

**02-2017-CZ-PL-RUS**

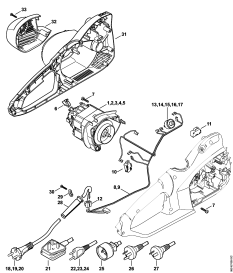
**Содержание**

---

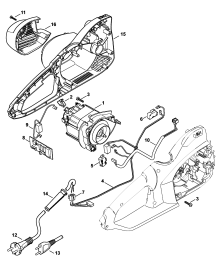
MSE 170 C, MSE 190 C, MSE 210 C, MSE 230 C	4
MSE 170 C, 190 C, 210 C: Электродвигатель - Картер двигателя	6
MSE 230 C: Электродвигатель - Картер двигателя	8
Приспособление для защиты рук, Трубчатая рукоятка	10
Корпус рукоятки - Масляный бачок	12
Масляный насос - Цепная звёздочка	14
Крышка цепной звёздочки - Инструмент	16
Заводской номер агрегата	18
Момент затяжки	20



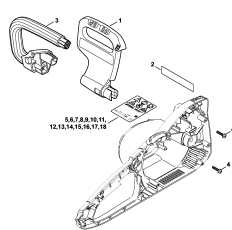
**MSE 170 C, MSE 190 C, MSE 210 C, MSE 230 C**



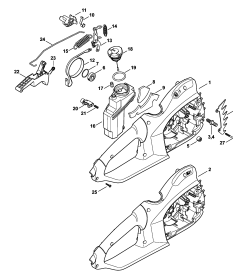
**MSE 170 C, 190 C, 210 C:**  
Электродвигатель -  
Картер двигателя



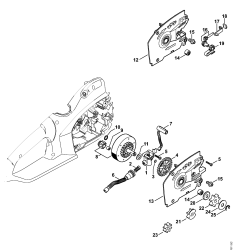
**MSE 230 C:**  
Электродвигатель -  
Картер двигателя



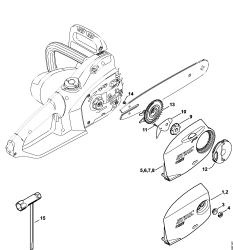
**Приспособление для  
защиты рук, Трубчатая  
рукоятка**



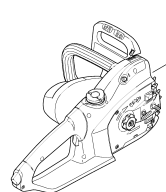
**Корпус рукоятки -  
Масляный бачок**



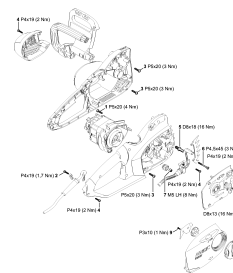
**Масляный насос - Цепная  
звёздочка**



**Крышка цепной  
звёздочки - Инструмент**



**Заводской номер  
агрегата**



**Момент затяжки**

**MSE 170 C, MSE 190 C, MSE 210 C, MSE 230 C****Наименование**

MSE 170 C, 190 C, 210 C: Электродвигатель - Картер двигателя

MSE 230 C: Электродвигатель - Картер двигателя

Приспособление для защиты рук, Трубчатая рукоятка

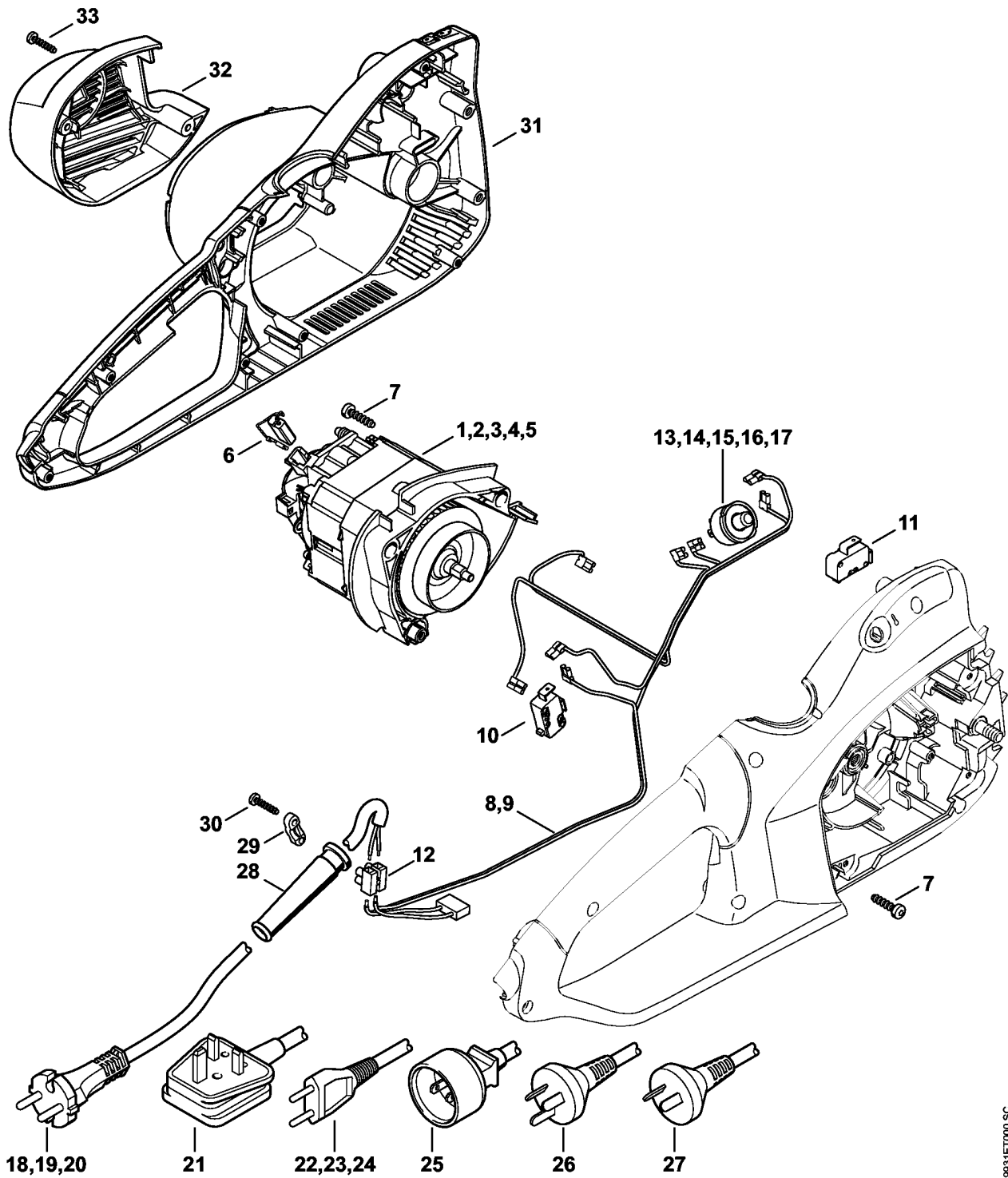
Корпус рукоятки - Масляный бачок

Масляный насос - Цепная звёздочка

Крышка цепной звёздочки - Инструмент

Заводской номер агрегата

Момент затяжки



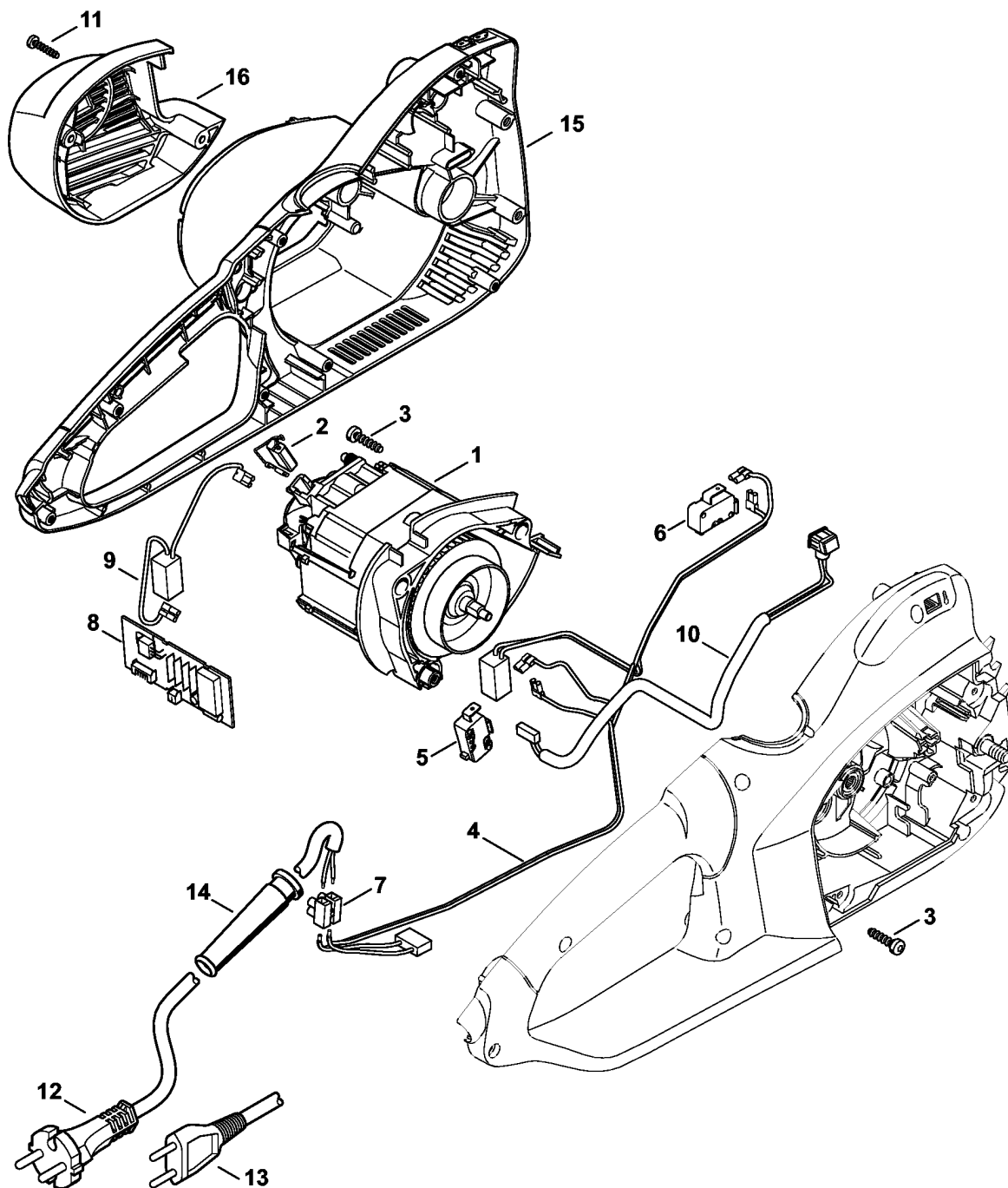
9831ET1000 SC

(1) MSE 170 C-BQ, (2) MSE 170 C-Q, (3) MSE 190 C-BQ, (4) MSE 190 C-Q, (5) MSE 210 C-BQ, (6) MSE 230 C-BQ

Ссылка №	Код артикула	К-во	Наименование	Включая
1	1209 600 0207	1	Электродвигатель 230 V/50 Hz, 1,7 kW (1,2)	6
2	1209 600 0211	1	Электродвигатель 120 В / 60 Гц (1)	6
3	1209 600 0208	1	Электродвигатель 230 V/50 Hz, 1,9 kW (3,4)	6
4	1209 600 0209	1	Электродвигатель 230 В / 50 Гц (5)	6
5	1209 600 0213	1	Электродвигатель 120 В / 60 Гц (5)	6
6	1209 600 2702	1	Комплект - Угольные щётки (1,2,3,4,5)	
7	9074 477 4128	3	Винт с цилиндрической головкой IS-P5x20 (1,2,3,4,5)	
8	1209 440 3000	1	Кабельный жгут 230 В (1,2,3,4,5)	10 - 12
9	1209 440 3003	1	Кабельный жгут 120 В (1,5)	10 - 12
10	1209 435 0300	1	Выключатель (1,2,3,4,5)	
11	1209 435 0302	1	Выключатель (1,2,3,4,5)	
12		1	Клеммовая коробка (D) (1,2,3,4,5)	
13	1209 435 1200	1	Автоматический выключатель максимального тока 230 В (1,2)	
14	1209 435 1201	1	Автоматический выключатель максимального тока 230 В (3,4)	
15	1209 435 1202	1	Автоматический выключатель максимального тока 230 В (5)	
16	1209 435 1204	1	Автоматический выключатель максимального тока 120 В (1)	
17	1209 435 1206	1	Автоматический выключатель максимального тока 120 В (5)	
18	1209 440 2000	1	Соединительный провод Еуропа 0,4 м (2)	
19	1209 440 2001	1	Соединительный провод Еуропа 4 м (1,3,5)	
20	1209 440 2005	1	Соединительный провод Еуропа 1,8 м (4)	
21	1209 440 2003	1	Соединительный провод GB (1,3,5)	
22	1209 440 2002	1	Соединительный провод CH, I (2,3,5)	
23	1209 440 2004	1	Соединительный провод BR 220 В (1)	
24	1209 440 2007	1	Соединительный провод BR 120 В (1)	
25	1209 440 2011	1	Соединительный провод USA, CDN (1,5)	
26	1209 440 2008	1	Соединительный провод AUS, NZ (1)	
27	1209 440 2009	1	Соединительный провод AR (1)	
28	1204 431 2400	1	Защита кабеля (1,2,3,4,5)	
29	1204 431 2500	1	Скоба для крепления кабелей USA, CND, BR, J (1,5)	
30	9074 478 3075	2	Винт с цилиндрической головкой IS-P4 x 19 USA, CND, BR, J (1,5)	
31	1209 602 1202	1	Картер двигателя (1,2,3,4,5)	
32	1209 602 0401	1	Защитное покрытие (1,2,3,4,5)	
33	9074 478 3075	2	Винт с цилиндрической головкой IS-P4 x 19 (1,2,3,4,5)	

(1) MSE 170 C-BQ, (2) MSE 170 C-Q, (3) MSE 190 C-BQ, (4) MSE 190 C-Q, (5) MSE 210 C-BQ, (6) MSE 230 C-BQ

**MSE 230 C: Электродвигатель - Картер двигателя**



(1) MSE 170 C-BQ, (2) MSE 170 C-Q, (3) MSE 190 C-BQ, (4) MSE 190 C-Q, (5) MSE 210 C-BQ, (6) MSE 230 C-BQ

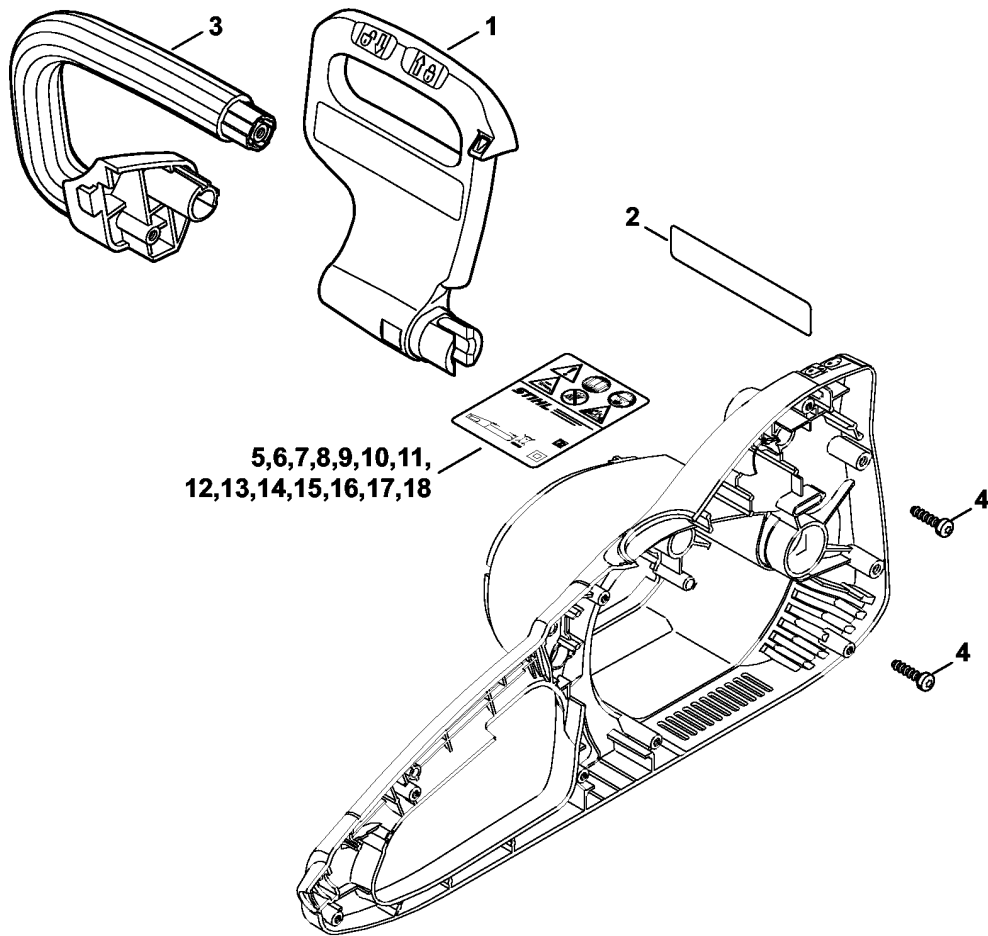
9931ET001 SC



## MSE 230 C: Электродвигатель - Картер двигателя

Ссылка №	Код артикула	К-во	Наименование	Включая
1	1209 600 0210	1	Электродвигатель 230 V/50 Hz, 2,3 kW (6)	2
2	1209 600 2702	1	Комплект - Угольные щётки (6)	
3	9074 477 4128	3	Винт с цилиндрической головкой IS-P5x20 (6)	
4	1209 440 3002	1	Кабельный жгут 230 В (6)	5 - 7
5	1209 435 0300	1	Выключатель (6)	
6	1209 435 0302	1	Выключатель (6)	
7		1	Клеммовая коробка (D) (6)	
8	1209 430 1400	1	Электронный модуль (6)	
9	1209 440 3011	1	Кабельный жгут 230 В (6)	
10	1209 440 3012	1	Кабельный жгут 230 В (6)	
11	9074 478 3075	2	Винт с цилиндрической головкой IS-P4 x 19 (6)	
12	1209 440 2012	1	Соединительный провод Еуропа 4 м (6)	
13	1209 440 2013	1	Соединительный провод СН, I 4 м (6)	
14	1204 431 2400	1	Защита кабеля (6)	
15	1209 602 1202	1	Картер двигателя (6)	
16	1209 602 0401	1	Защитное прикрытие (6)	

**Приспособление для защиты рук, Трубчатая рукоятка**



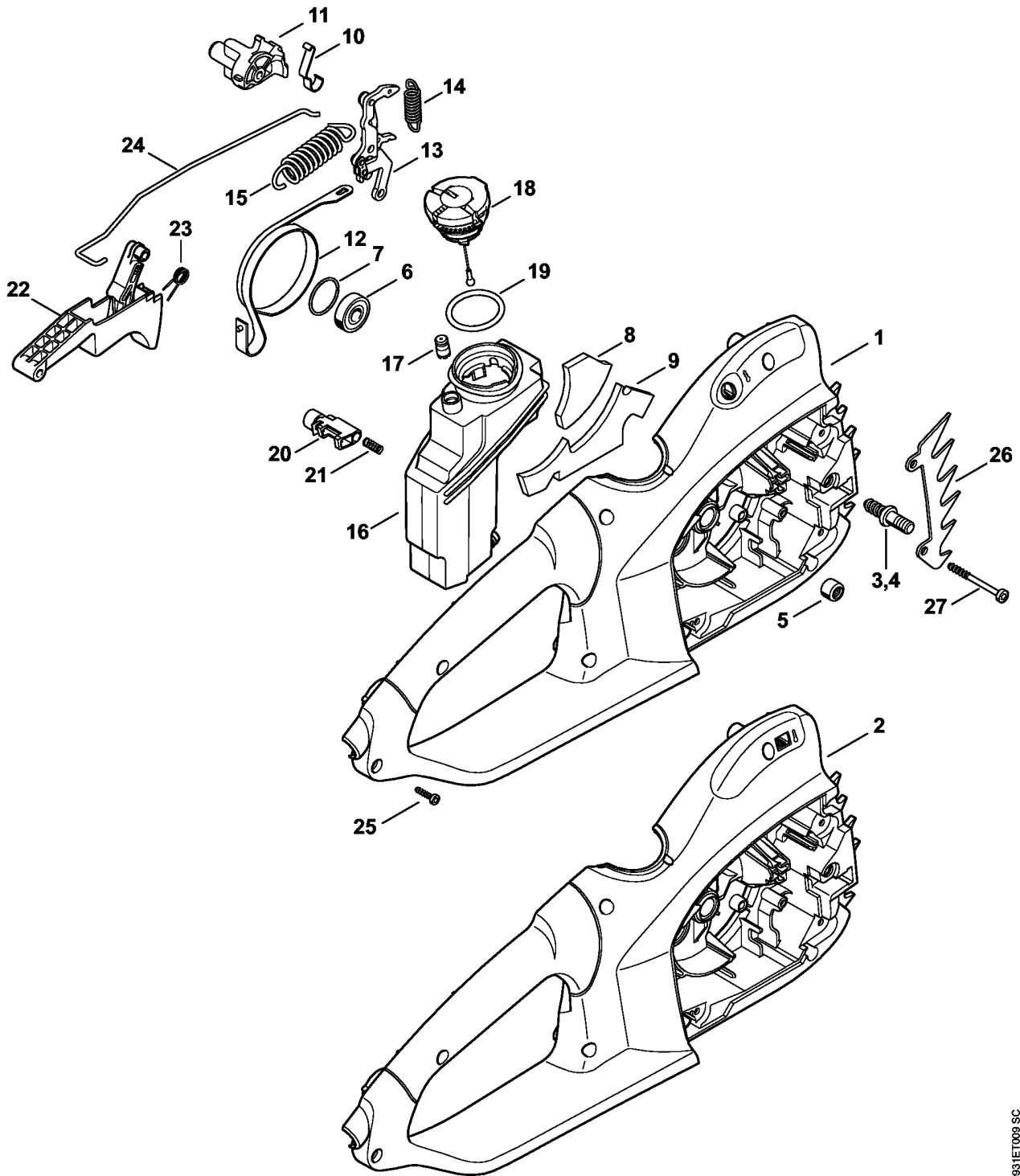
9831ET002 SC

## Приспособление для защиты рук, Трубчатая рукоятка

Ссылка №	Код артикула	К-во	Наименование
1	1209 792 9101	1	Приспособление для защиты рук
2	1209 967 3402	1	Указательная табличка USA (2,5)
3	1209 791 1701	1	Трубчатая рукоятка
4	9074 477 4128	2	Винт с цилиндрической головкой IS-P5x20
5	1209 967 1800	1	Табличка с техническими характеристиками MSE 170 C Europa, CH, I, GB, AR (1,2)
6	1209 967 1804	1	Табличка с техническими характеристиками MSE 170 C USA (1)
7	1209 967 1806	1	Табличка с техническими характеристиками MSE 170 C CDN (1)
8	1209 967 1808	1	Табличка с техническими характеристиками MSE 170 C BR 120 B/60 Гц (1)
9	1209 967 1809	1	Табличка с техническими характеристиками MSE 170 C BR, AR (1)
10	1209 967 1810	1	Табличка с техническими характеристиками MSE 170 C J (1)
11	1209 967 1814	1	Табличка с техническими характеристиками MSE 170 C AUS, NZ (1)
12	1209 967 1801	1	Табличка с техническими характеристиками MSE 190 C Europa, CH, I, GB (3,4)
13	1209 967 1802	1	Табличка с техническими характеристиками MSE 210 C Europa, CH, I, GB (5)
14	1209 967 1805	1	Табличка с техническими характеристиками MSE 210 C USA (5)
15	1209 967 1807	1	Табличка с техническими характеристиками MSE 210 C CDN (5)
16	1209 967 1811	1	Табличка с техническими характеристиками MSE 210 C J (5)
17	1209 967 1803	1	Табличка с техническими характеристиками MSE 230 C Europa (6)
18	1209 967 1812	1	Табличка с техническими характеристиками MSE 230 C CH, I (6)

(1) MSE 170 C-BQ, (2) MSE 170 C-Q, (3) MSE 190 C-BQ, (4) MSE 190 C-Q, (5) MSE 210 C-BQ, (6) MSE 230 C-BQ

**Корпус рукоятки - Масляный бачок**

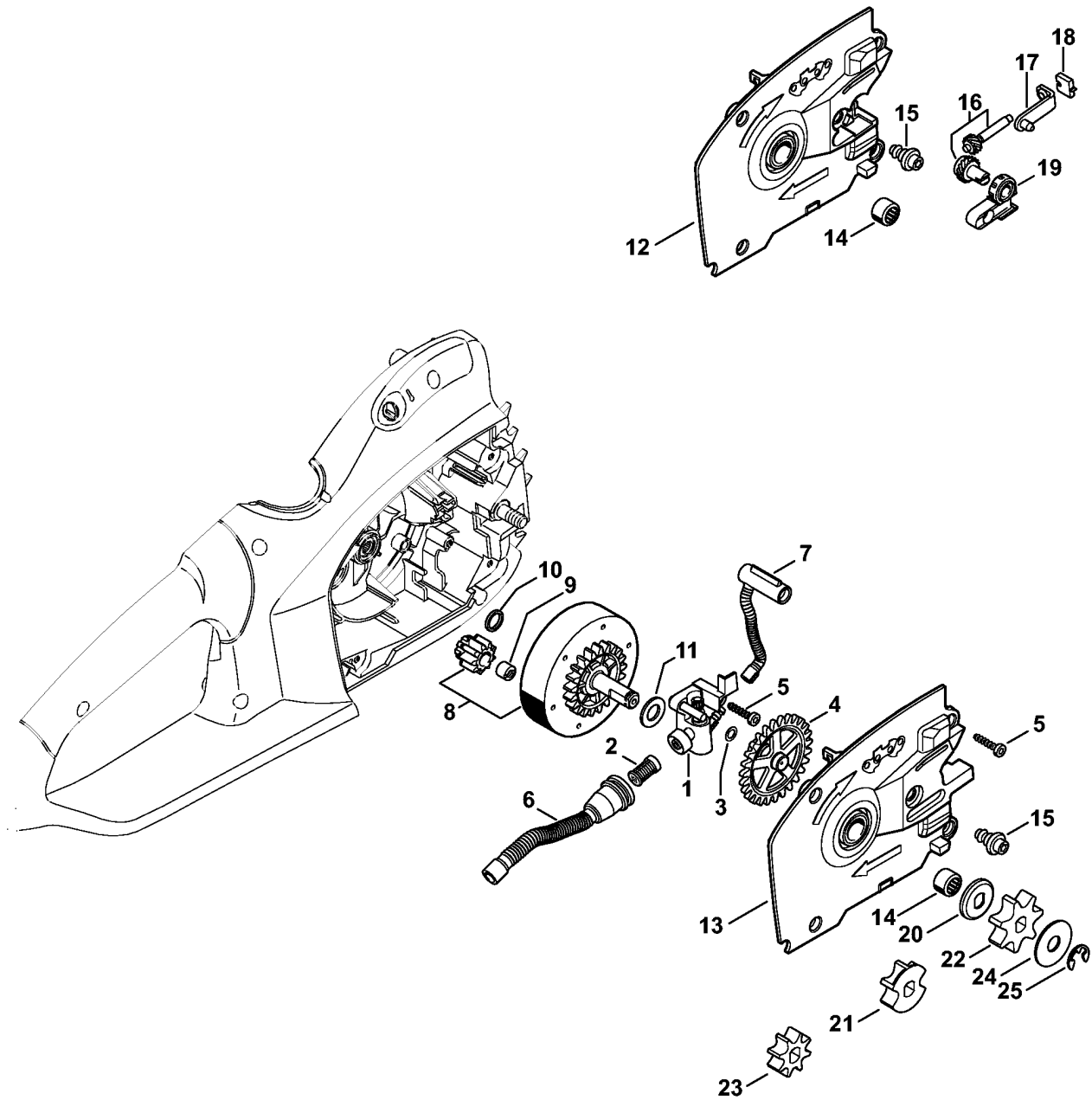


(1) MSE 170 C-BQ, (2) MSE 170 C-Q, (3) MSE 190 C-BQ, (4) MSE 190 C-Q, (5) MSE 210 C-BQ, (6) MSE 230 C-BQ

## Корпус рукоятки - Масляный бачок

Ссылка №	Код артикула	К-во	Наименование	Включая
1	1209 790 1005	1	Корпус рукоятки (1,2,3,4,5)	3, 5 - 7
2	1209 790 1007	1	Корпус рукоятки (6)	3, 5 - 7
3	1123 664 2400	1	Шпилька	
4	1123 664 2405	1	Шпилька D9/M8 (B)	
5	9513 003 1920	1	Игольчатый подшипник без внутреннего кольца 8 x 12 x 10	
6	9503 003 9870	1	Радиальный шарикоподшипник 609-2Z	
7	9463 650 2400	1	Пружинное стопорное кольцо C 24 x 1,5	
8	1209 706 3200	1	Изоляционная прокладка (5,6)	
9	1209 706 3201	1	Изоляционная прокладка (5,6)	
10	1123 162 7800	1	Плоская пружина	
11	1209 162 3200	1	Поводок	
12	1209 160 5401	1	Тормозная лента	
13	1209 160 5001	1	Рычаг	
14	1209 162 7901	1	Пружина растяжения	
15	1209 162 7900	1	Пружина растяжения	
16	1209 350 4401	1	Масляный бачок	17
17	1128 640 9100	1	Клапан	
18	0000 350 0534	1	Запорное устройство топливного бака	19
19	9645 948 7734	1	Круглое уплотнительное кольцо 25 x 3,5	
20	1209 435 7800	1	Блокирующая кнопка	
21	0000 997 2002	1	Нажимная пружина	
22	1209 430 2100	1	Рукоятка переключения	23
23		1	Витая изгибная пружина (D)	
24	1209 162 1501	1	Тормозная тягово-рычажная система	
25	9074 478 3075	7	Винт с цилиндрической головкой IS-P4 x 19	
26	1209 664 0500	1	Зубчатый упор (1,3,5,6)	
27	9074 478 3525	1	Винт с цилиндрической головкой IS-P4,5 x4 5	

(1) MSE 170 C-BQ, (2) MSE 170 C-Q, (3) MSE 190 C-BQ, (4) MSE 190 C-Q, (5) MSE 210 C-BQ, (6) MSE 230 C-BQ



9931ET011 SC

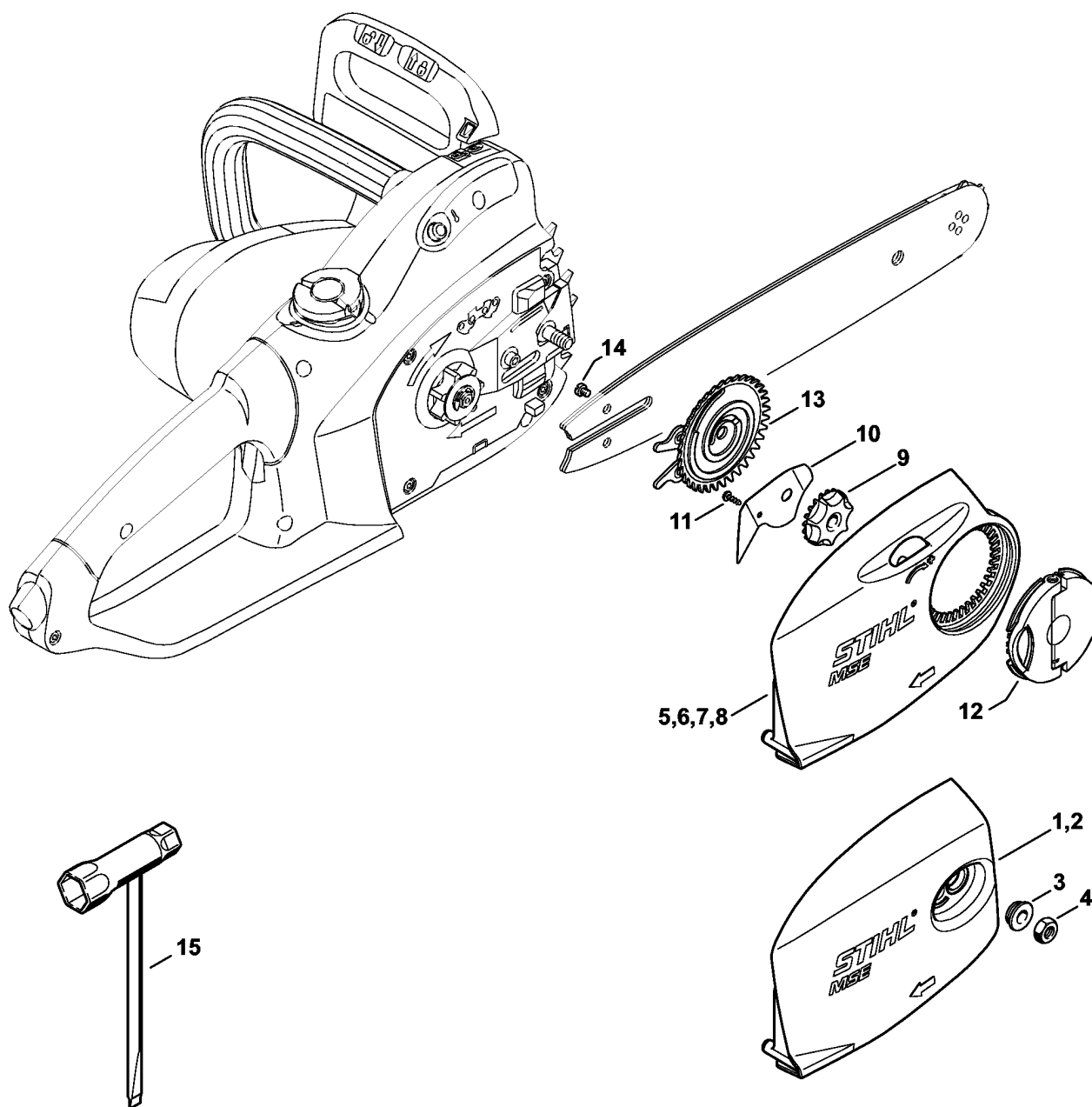
(1) MSE 170 C-BQ, (2) MSE 170 C-Q, (3) MSE 190 C-BQ, (4) MSE 190 C-Q, (5) MSE 210 C-BQ, (6) MSE 230 C-BQ

## Масляный насос - Цепная звёздочка

Ссылка №	Код артикула	К-во	Наименование	Включая
1	1209 640 3202	1	Масляный насос	2, 3
2	1117 647 6801	1	Сетка фильтра	
3	0000 958 0504	1	Шайба	
4	1209 647 1800	1	Цилиндрическое зубчатое колесо	
5	9074 478 3075	5	Винт с цилиндрической головкой IS-P4 x 19	
6	1209 647 4000	1	Маслозаборный шланг	
7	1209 647 4001	1	Маслозаборный шланг	
8	1209 640 7500	1	Зубчатое колесо	9 - 11
9	1206 642 7600	1	Шлицевая гайка	
10	1209 642 7800	1	Шайба	
11	1206 642 7801	1	Шайба	
12	1209 640 8403	1	Опорная плита подшипника (2,4)	14, 15
13	1209 640 8402	1	Опорная плита подшипника (1,3,5,6)	14, 15
14	9513 003 2280	1	Игольчатый подшипник без внутреннего кольца 10 x 14 x 10	
15	1208 664 2400	1	Шпилька	
16	1123 007 1004	1	Комплект - Цилиндрическое зубчатое колесо / Натяжной болт (2,4)	
17	1123 640 1900	1	Зажимная подвижная деталь (2,4)	
18	1123 664 1400	1	Нажимная деталь (2,4)	
19	1123 664 2200	1	Защитное покрытие (2,4)	
20	1206 642 7810	1	Шайба	
21	1209 642 1200	1	Цепная звёздочка 3/8" Риссо 6 зубьев (1,2,3,4)	
22	1206 642 1301	1	Цепная звёздочка 3/8" Риссо 7 зубьев (5,6)	
	1208 007 1002	1	Комплект - Цепная звёздочка 1/4" 8 зубьев (B) (1,2)	23 - 25
23	1208 642 1301	1	Цепная звёздочка 1/4" 8 зубьев (B) (1,2)	
24	0000 958 0506	1	Шайба (5,6)	
25	9460 624 0801	1	Стопорная шайба 8 x 1,3	

(1) MSE 170 C-BQ, (2) MSE 170 C-Q, (3) MSE 190 C-BQ, (4) MSE 190 C-Q, (5) MSE 210 C-BQ, (6) MSE 230 C-BQ

**Крышка цепной звездочки - Инструмент**



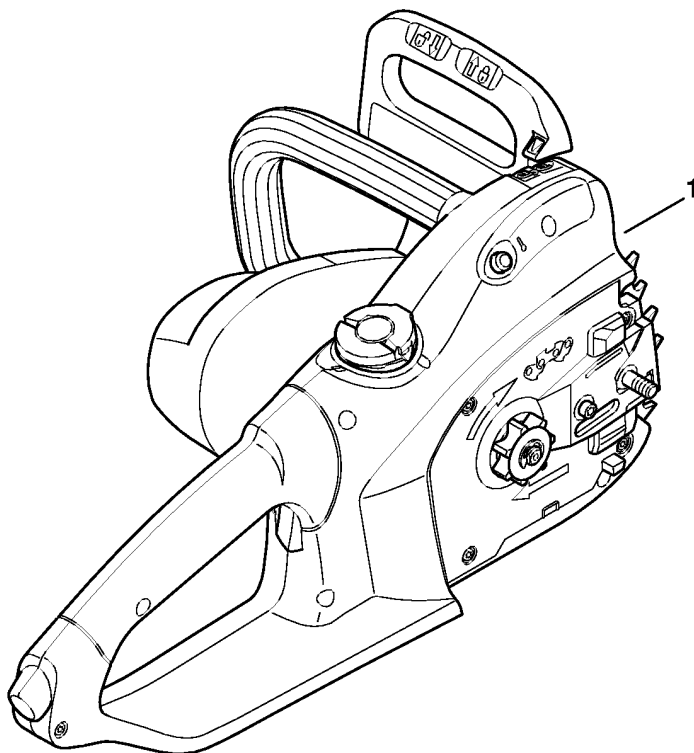
9931ET/007 SC



## Крышка цепной звёздочки - Инструмент

Ссылка №	Код артикула	К-во	Наименование	Включая
1	1209 640 1707	1	Крышка цепной звёздочки MSE 170 C (2)	3
2	1209 640 1706	1	Крышка цепной звёздочки MSE 190 C (4)	3
3	0000 961 1409	1	Кольцо (2,4)	
4	9210 260 1100	1	Шестигранная гайка М8 (2,4)	
5	1209 640 1703	1	Крышка цепной звёздочки MSE 170 C (1)	9 - 12
6	1209 640 1704	1	Крышка цепной звёздочки MSE 190 C (3)	9 - 12
7	1209 640 1705	1	Крышка цепной звёздочки MSE 210 C (5)	9 - 12
8	1209 640 1702	1	Крышка цепной звёздочки MSE 230 C (6)	9 - 12
9	1123 648 2202	1	Колесо натяжного устройства (1,3,5,6)	
10	1208 648 3800	1	Защитный щиток (1,3,5,6)	
11	9104 003 8600	1	Винт с цилиндрической головкой РЗ x 10 (1,3,5,6)	
12	1121 660 1000	1	Барашковая гайка (1,3,5,6)	
13	1123 660 3001	1	Упругая зажимная шайба (1,3,5,6)	14
14	9041 319 0600	1	Винт с цилиндрической головкой М4 x 5 (1,3,5,6)	
15	1129 890 3401	1	Комбинированный гаечный ключ (2,4)	

(1) MSE 170 C-BQ, (2) MSE 170 C-Q, (3) MSE 190 C-BQ, (4) MSE 190 C-Q, (5) MSE 210 C-BQ, (6) MSE 230 C-BQ



9931 ET006 SC

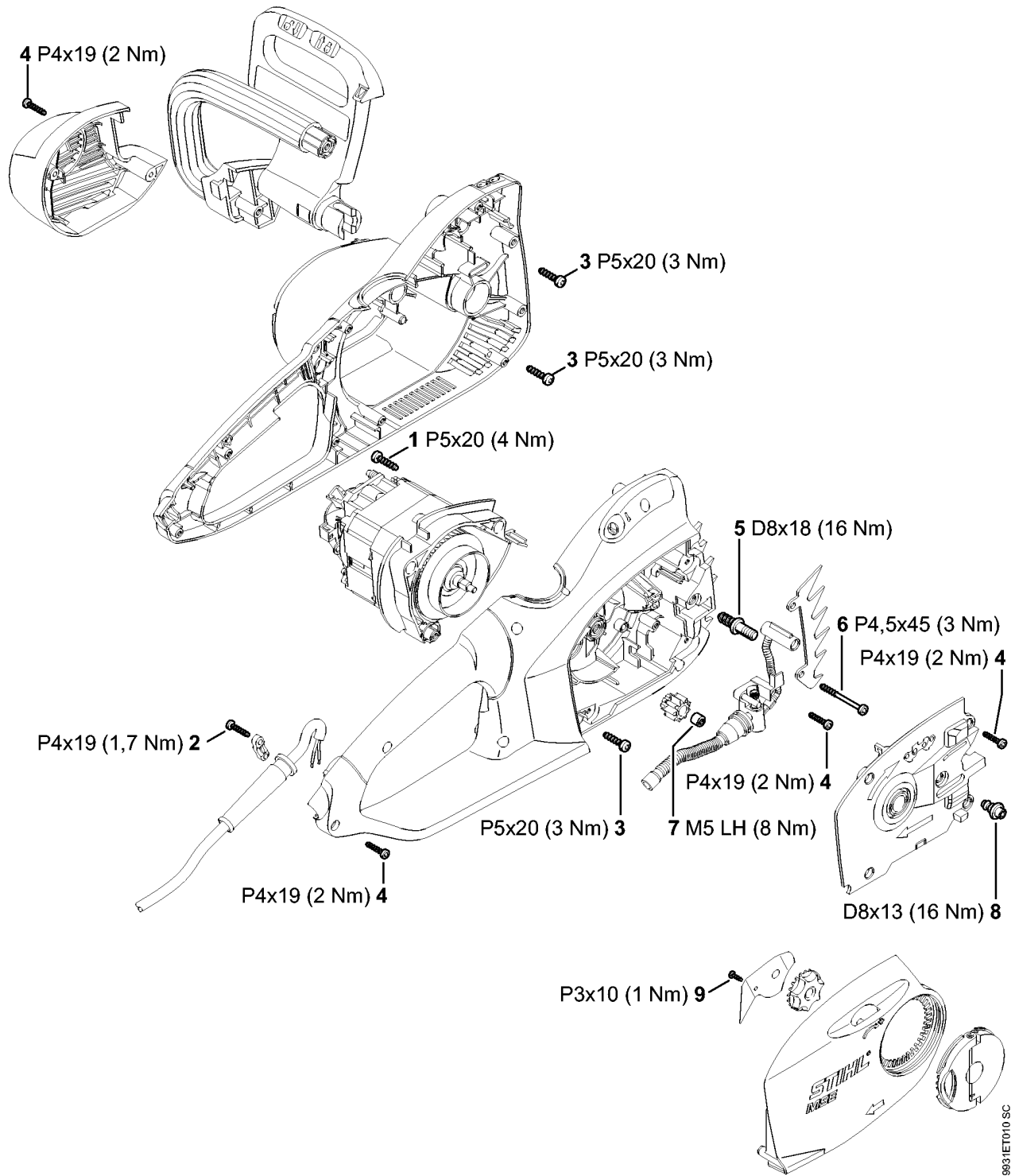
**Заводской номер агрегата**

---

Ссылка №	К-во	Наименование
1	1	Положение агрегата номер

---

**Момент затяжки**



(1) MSE 170 C-BQ, (2) MSE 170 C-Q, (3) MSE 190 C-BQ, (4) MSE 190 C-Q, (5) MSE 210 C-BQ, (6) MSE 230 C-BQ

## Момент затяжки

Ссылка №	Код артикула	К-во	Наименование
1	9074 477 4128	2	Винт с цилиндрической головкой IS-P5x20
2	9074 478 3075	2	Винт с цилиндрической головкой IS-P4 x 19 (2,5)
3	9074 477 4128	1	Винт с цилиндрической головкой IS-P5x20
4	9074 478 3075	14	Винт с цилиндрической головкой IS-P4 x 19
5	1123 664 2400	1	Шпилька
6	9074 478 3525	2	Винт с цилиндрической головкой IS-P4,5 x4 5
7	1206 642 7600	1	Шлицевая гайка Стопорящий состав средней плотности
8	1208 664 2400	1	Шпилька
9	9104 003 8600	1	Винт с цилиндрической головкой P3 x 10 (1,3,5,6)

(1) MSE 170 C-BQ, (2) MSE 170 C-Q, (3) MSE 190 C-BQ, (4) MSE 190 C-Q, (5) MSE 210 C-BQ, (6) MSE 230 C-BQ