

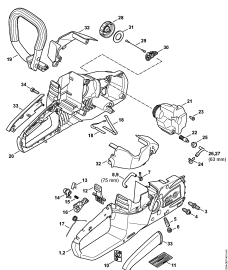
**02-2017-CZ-PL-RUS**

**Содержание**

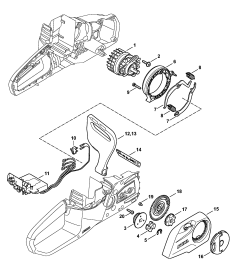
---

MSA 140 C	4
Корпус рукоятки - Кожух	6
Электродвигатель - Электронный модуль - Крышка цепной звёздочки	8
Заводской номер агрегата	10
Момент затяжки	12

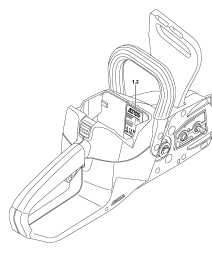




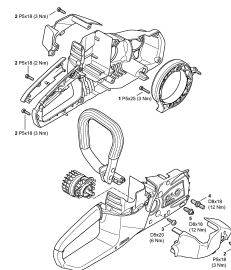
Корпус рукоятки - Кожух



Электродвигатель -  
Электронный модуль -  
Крышка цепной  
звёздочки



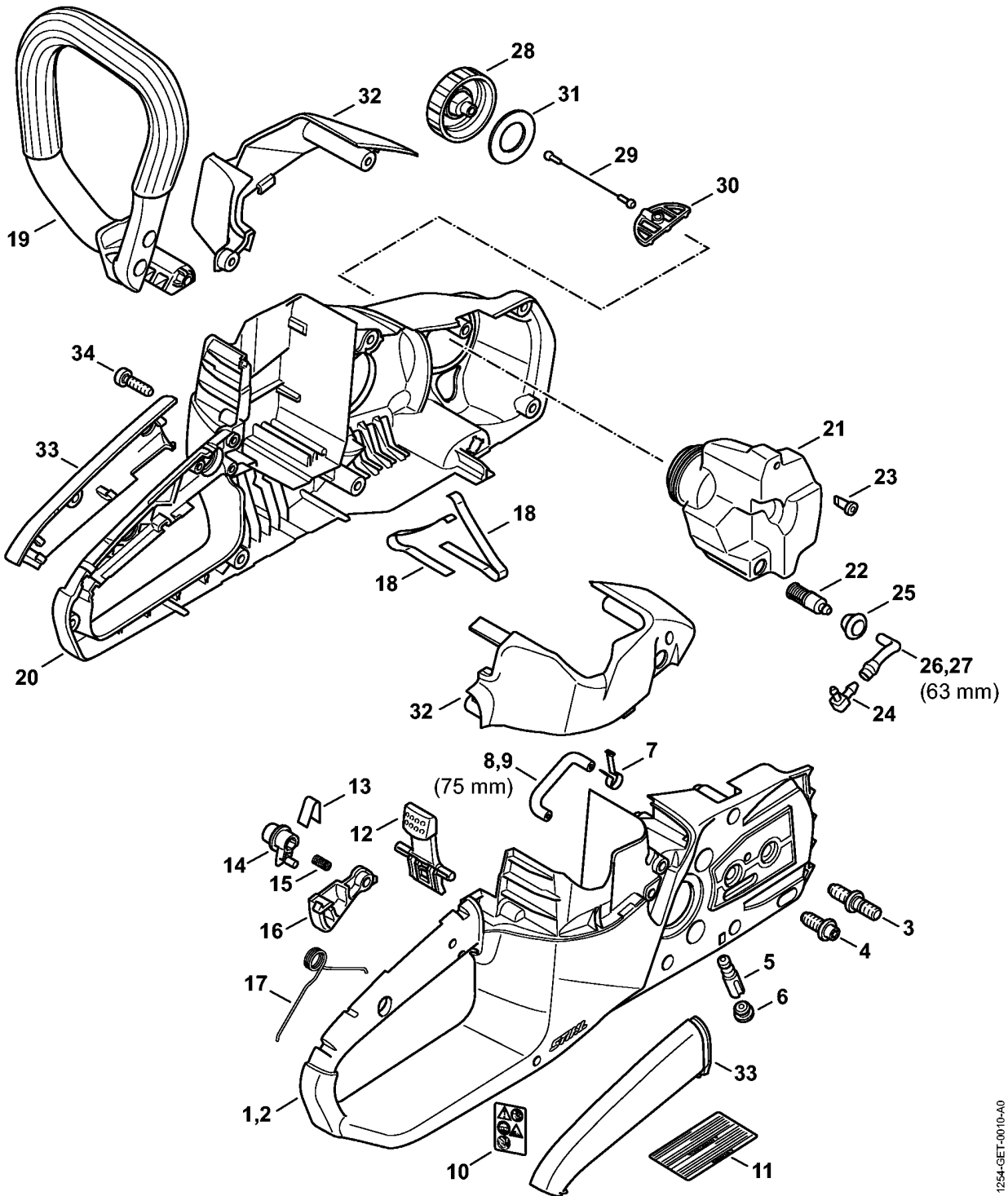
Заводской номер  
агрегата



Момент затяжки

Наименование	Техническая информация
Корпус рукоятки - Кожух	
Электродвигатель - Электронный модуль - Крышка цепной звёздочки	
Заводской номер агрегата	
Момент затяжки	

**Корпус рукоятки - Кожух**

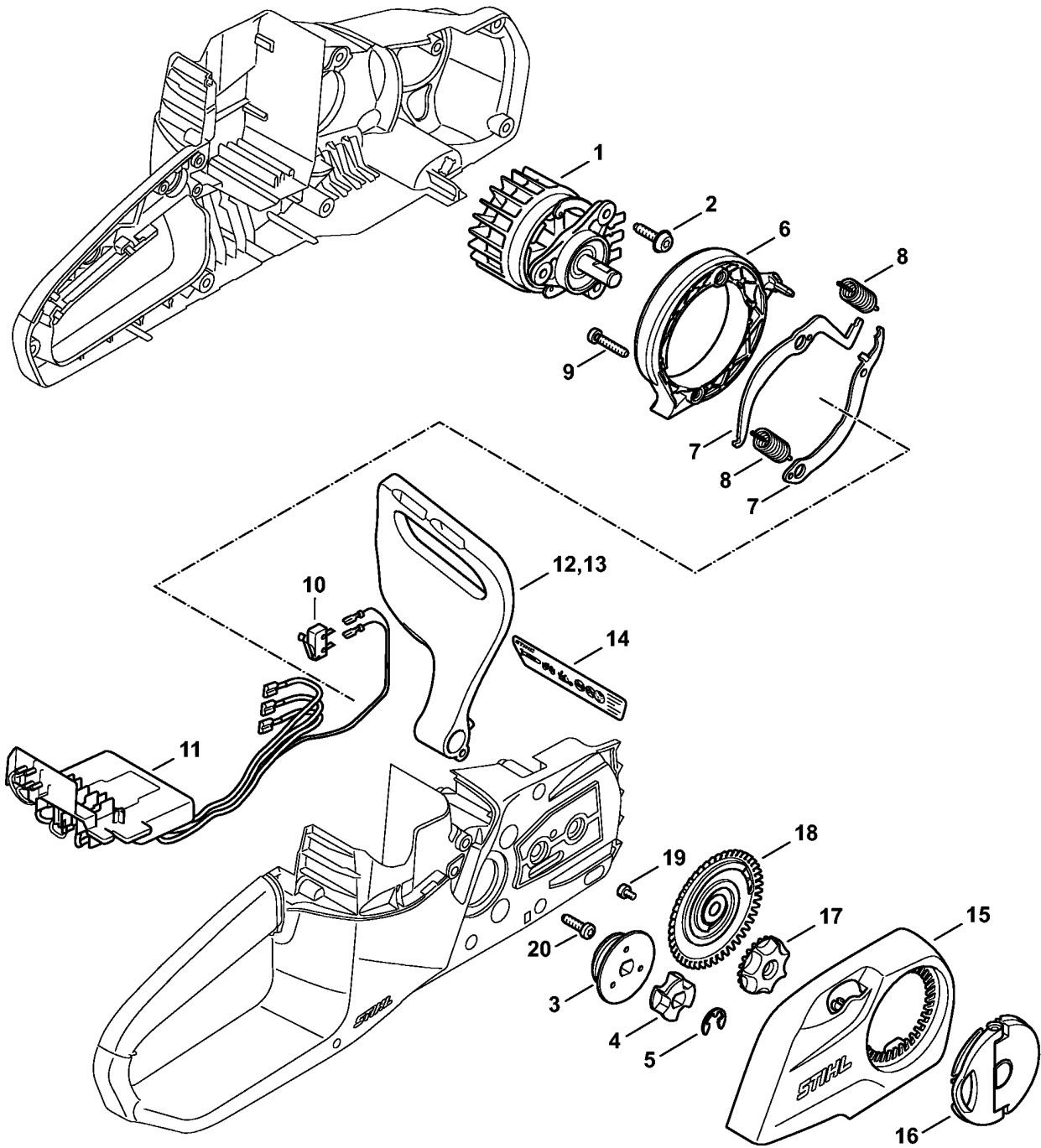


1254-GET-0010-A0

## Корпус рукоятки - Кожух

Ссылка №	Код артикула	К-во	Наименование	Включая
1	1254 790 1002	1	Корпус рукоятки (1)	3 - 10
2	1254 790 1004	1	Корпус рукоятки CDN (1)	3 - 11
3	1123 664 2400	1	Шпилька (1)	
4	1123 664 2402	1	Шпилька (1)	
5	1123 640 3200	1	Масляный насос 0,55 (1)	
6	1122 353 9200	1	Наконечник (1)	
7	1254 791 3101	1	Пружина (1)	
8	0000 930 2803	1	Шланг 3,1x5,7 мм x 1 м, R3 (B) (1)	
9	0712 923 8004	1	Шланг 3,1x5,7 мм x 10 м, R3 (B) (1)	
10	0000 967 7336	1	Предупреждающее указание MSA (1)	
11	1254 967 7501	1	Предупреждающая надпись CDN (1)	
12	4522 430 9800	1	Стопорный рычаг (1)	13
13	0000 997 2201	1	Пружина (1)	
14	1250 435 7800	1	Блокирующая кнопка (1)	
15	0000 997 0603	1	Нажимная пружина (1)	
16	1254 435 2400	1	Рукоятка переключения (1)	
17	1254 182 4500	1	Витая изгибная пружина (1)	
18	4522 791 3100	2	Пружина (1)	
19	1254 791 1700	1	Трубчатая рукоятка (1)	
20	1254 790 1041	1	Корпус рукоятки (1)	
21	1254 350 4400	1	Масляный бак (1)	22 - 27
22	1123 640 3800	1	Всасывающая головка (1)	
23	0747 313 6810	1	Клапан (1)	
24	4226 122 3900	1	Угловой патрубок (1)	
25	4134 123 7500	1	Наконечник (1)	
26	0000 930 2803	1	Шланг 3,1x5,7 мм x 1 м, R3 (B) (1)	
27	0712 923 8004	1	Шланг 3,1x5,7 мм x 10 м, R3 (B) (1)	
28	1130 350 0500	1	Запорное устройство топливного бака (1)	29 - 31
29	0000 350 0905	1	Тросик (1)	
30	0000 353 0605	1	Крючок (1)	
31	0000 359 1240	1	Уплотнительное кольцо (1)	
32	1254 080 1600	1	Кожух (1)	
33	1254 790 0600	1	Полукожух рукоятки (1)	
34	9074 477 4132	8	Винт с цилиндрической головкой IS-P5x18 (1)	

(1) MSA 140 C-BQ

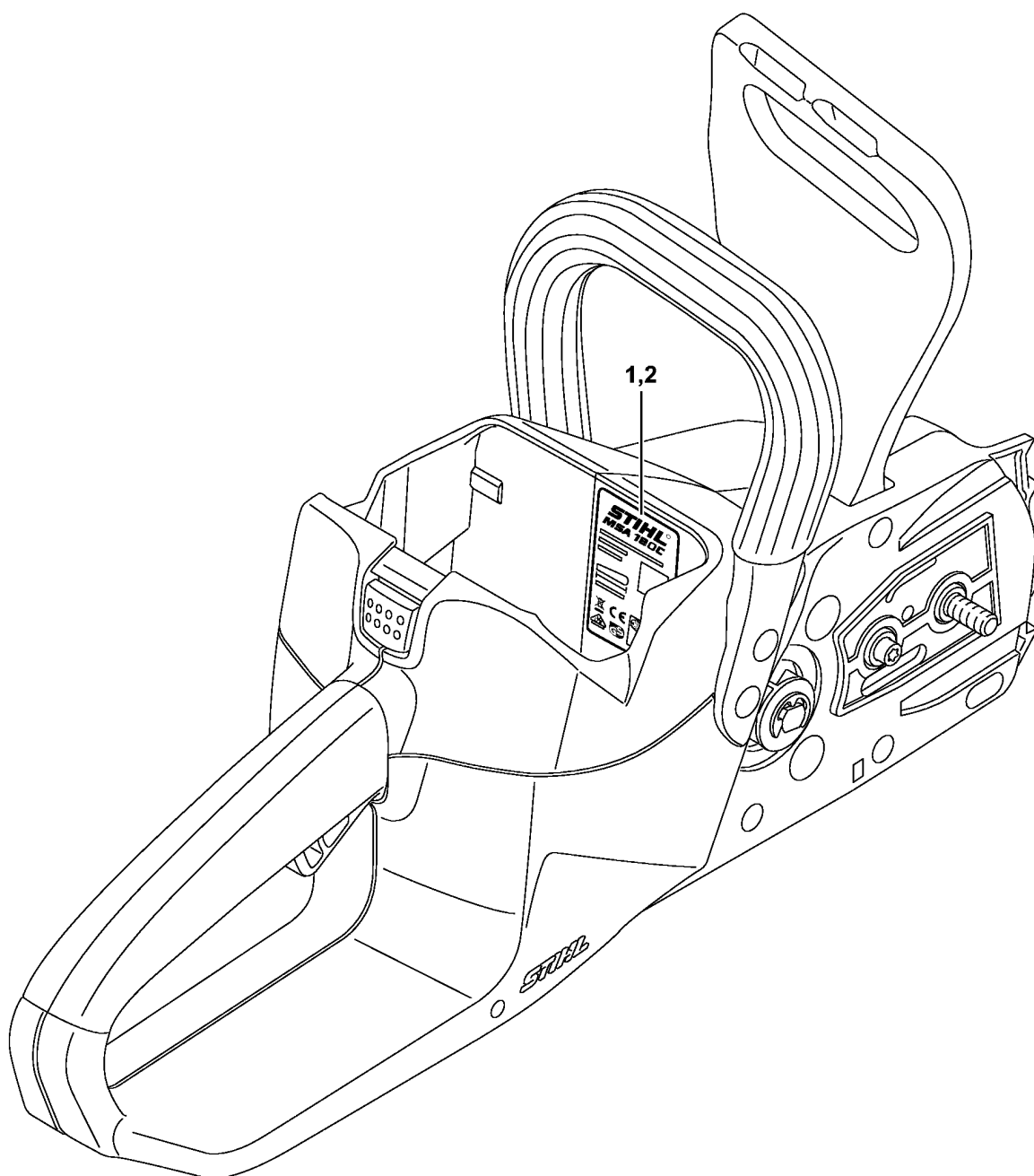


1254-GET-0012-A1



Ссылка №	Код артикула	К-во	Наименование	Включая
1	1254 600 0240	1	Электродвигатель (1)	
2	0000 951 1100	3	Винт IS-D5x20 (1)	
3	1254 647 2000	1	Червяк (1)	
4	4857 642 1202	1	Цепная звёздочка 1/4" Риссо 6 зубьев (1)	
5	9460 624 0801	1	Стопорная шайба 8 x 1,3 (1)	
6	1254 602 0300	1	Спиральный корпус (1)	
7	1254 160 5000	1	Рычаг (1)	
8	1254 162 7900	2	Пружина растяжения (1)	
9	9074 477 4142	2	Винт с цилиндрической головкой IS-P5x25 (1)	
10	1250 430 0500	2	Выключатель (1)	
11	1254 430 1440	1	Электронный модуль (1)	
12	1254 790 9100	1	Приспособление для защиты рук (1)	
13	1254 790 9103	1	Приспособление для защиты рук CDN (1)	14
14	1254 967 3440	1	Указательная табличка CDN (1)	
15	1254 640 1701	1	Крышка цепной звёздочки (1)	16, 17
16	1121 660 1000	1	Барашковая гайка (1)	
17	1123 648 2202	1	Колесо натяжного устройства (1)	
18	1123 660 3001	1	Упругая зажимная шайба (1)	19
19	9041 319 0600	1	Винт с цилиндрической головкой M4 x 5 (1)	
20	9074 477 4132	4	Винт с цилиндрической головкой IS-P5x18 (1)	

(1) MSA 140 C-BQ



1254-GET-0009-A0

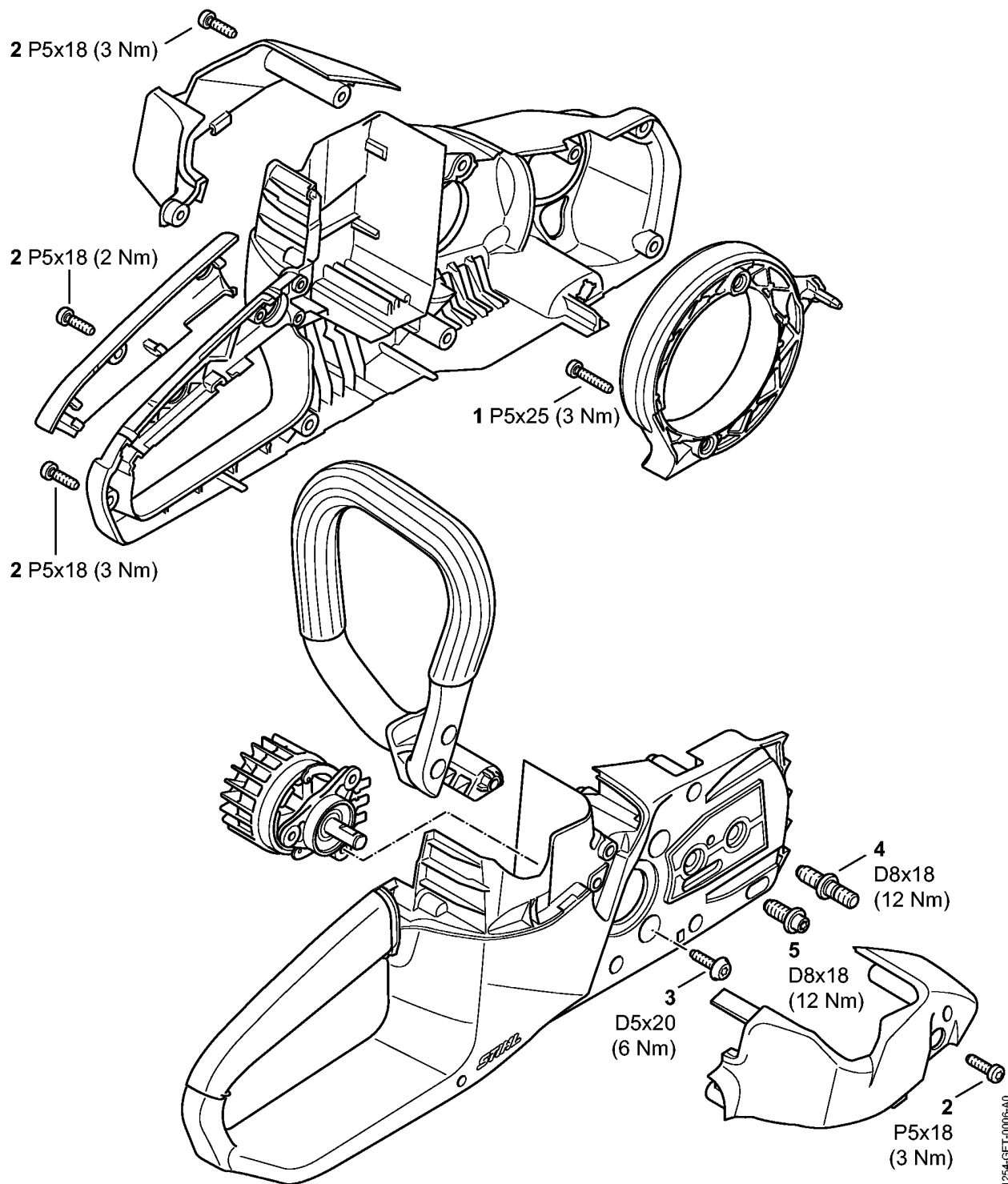
**Заводской номер агрегата**

---

Ссылка №	Код артикула	К-во	Наименование
1		1	Положение агрегата номер
2	0000 967 3447	1	Указательная табличка

---

**Момент затяжки**



**Момент затяжки**

Ссылка №	Код артикула	К-во	Наименование
1	9074 477 4142	2	Винт с цилиндрической головкой IS-P5x25
2	9074 477 4132	12	Винт с цилиндрической головкой IS-P5x18
3	0000 951 1100	3	Винт IS-D5x20
4	1123 664 2400	1	Шпилька
5	1123 664 2402	1	Шпилька