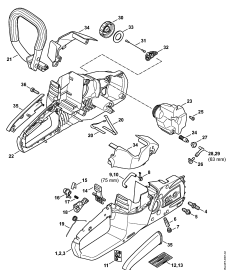


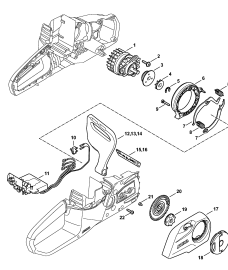
02-2017-CZ-PL-RUS

Содержание

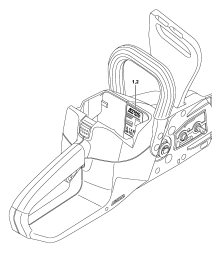
MSA 120 C	4
Корпус рукоятки - Кожух	6
Электродвигатель - Электронный модуль - Крышка цепной звёздочки	8
Заводской номер агрегата	10
Момент затяжки	12



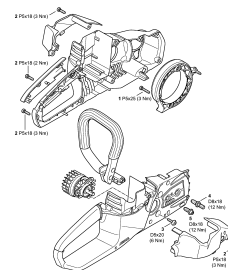
Корпус рукоятки - Кожух



Электродвигатель -
Электронный модуль -
Крышка цепной
звёздочки



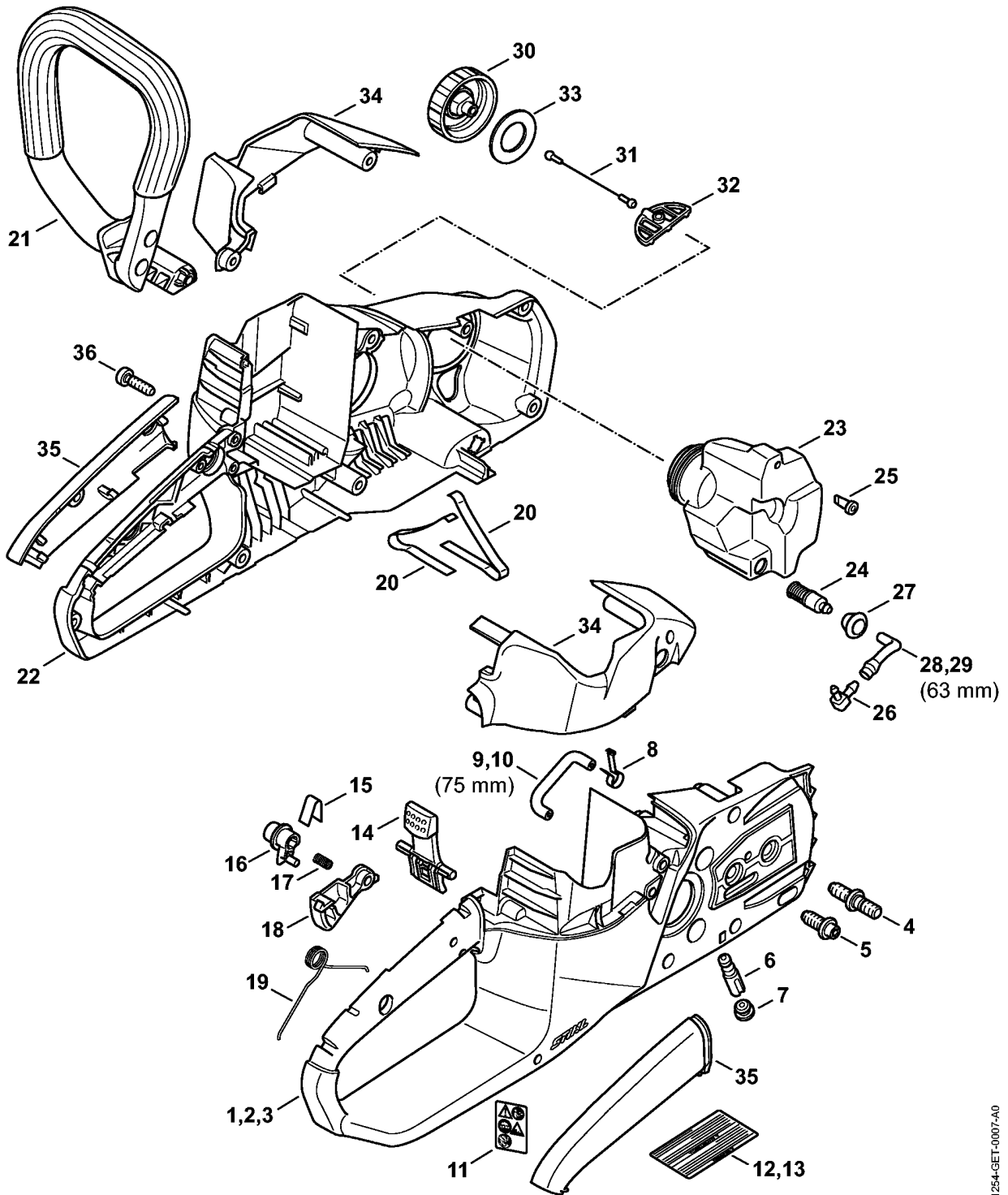
Заводской номер
агрегата



Момент затяжки

Наименование	Техническая информация
Корпус рукоятки - Кожух	
Электродвигатель - Электронный модуль - Крышка цепной звёздочки	
Заводской номер агрегата	
Момент затяжки	

Корпус рукоятки - Кожух

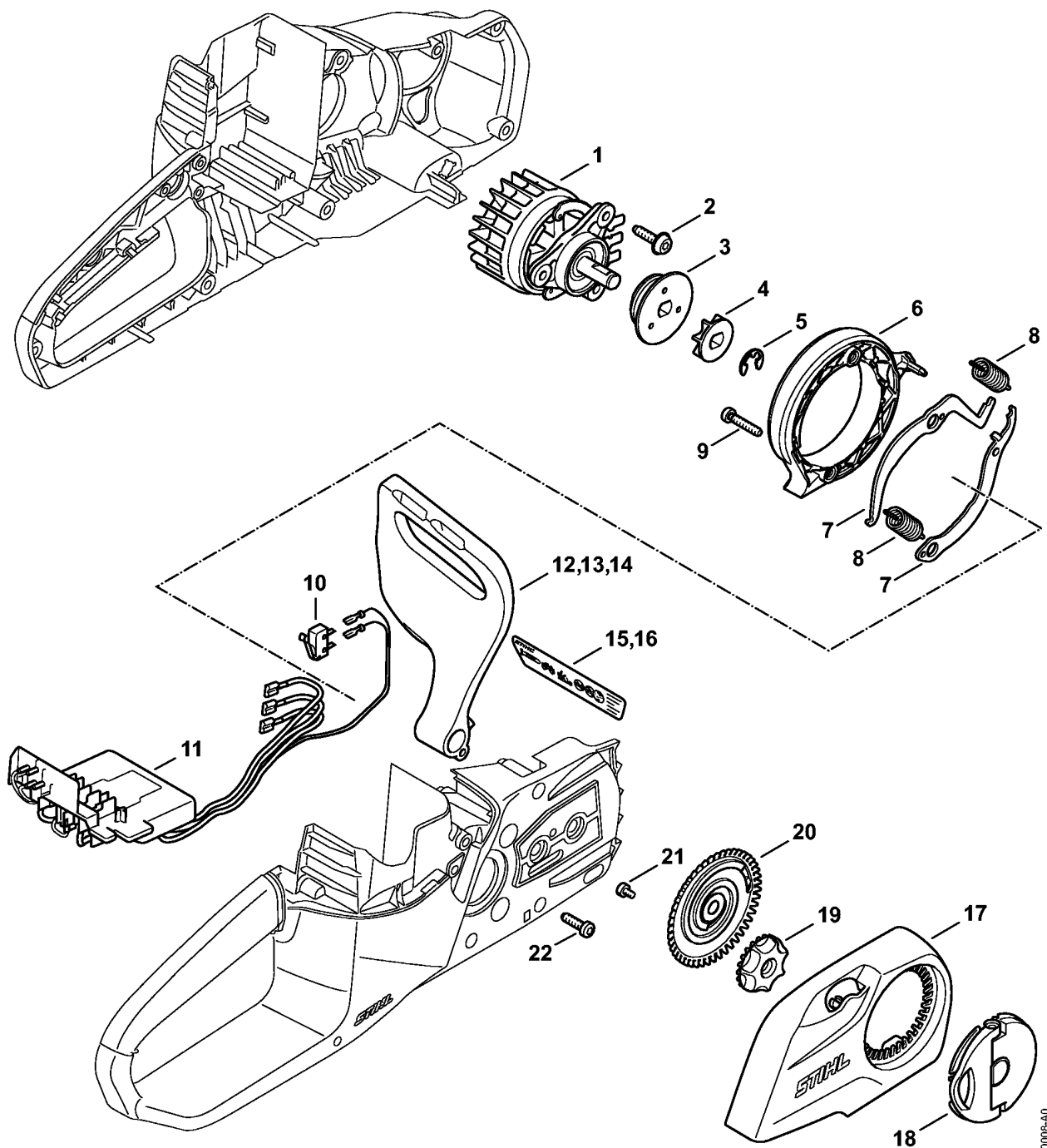


1254-GET-0007-A0

Корпус рукоятки - Кожух

Ссылка №	Код артикула	К-во	Наименование	Включая
1	1254 790 1002	1	Корпус рукоятки (1)	4 - 11
2	1254 790 1003	1	Корпус рукоятки, правая USA (1)	4 - 12
3	1254 790 1004	1	Корпус рукоятки CDN (1)	4 - 11, 13
4	1123 664 2400	1	Шпилька	
5	1123 664 2402	1	Шпилька	
6	1123 640 3200	1	Масляный насос 0,55	
7	1122 353 9200	1	Наконечник	
8	1254 791 3101	1	Пружина	
9	0000 930 2803	1	Шланг 3,1x5,7 мм x 1 м, R3 (B)	
10	0712 923 8004	1	Шланг 3,1x5,7 мм x 10 м, R3 (B)	
11	0000 967 7336	1	Предупреждающее указание MSA	
12	1254 967 7500	1	Предупреждающая надпись USA (1)	
13	1254 967 7501	1	Предупреждающая надпись CDN (1)	
14	4522 430 9800	1	Стопорный рычаг	15
15	0000 997 2201	1	Пружина	
16	1250 435 7800	1	Блокирующая кнопка	
17	0000 997 0603	1	Нажимная пружина	
18	1254 435 2400	1	Рукоятка переключения	
19	1254 182 4500	1	Витая изгибная пружина	
20	4522 791 3100	2	Пружина	
21	1254 791 1700	1	Трубчатая рукоятка	
22	1254 790 1001	1	Корпус рукоятки, левая	
23	1254 350 4400	1	Масляный бак	24 - 29
24	1123 640 3800	1	Всасывающая головка	
25	0747 313 6810	1	Клапан	
26	4226 122 3900	1	Угловой патрубок	
27	4134 123 7500	1	Наконечник	
28	0000 930 2803	1	Шланг 3,1x5,7 мм x 1 м, R3 (B)	
29	0712 923 8004	1	Шланг 3,1x5,7 мм x 10 м, R3 (B)	
30	1130 350 0500	1	Запорное устройство топливного бака	31 - 33
31	0000 350 0905	1	Тросик	
32	0000 353 0605	1	Крючок	
33	0000 359 1240	1	Уплотнительное кольцо	
34	1254 080 1600	1	Кожух	
35	1254 790 0600	1	Полукожух рукоятки	
36	9074 477 4132	8	Винт с цилиндрической головкой IS-P5x18	

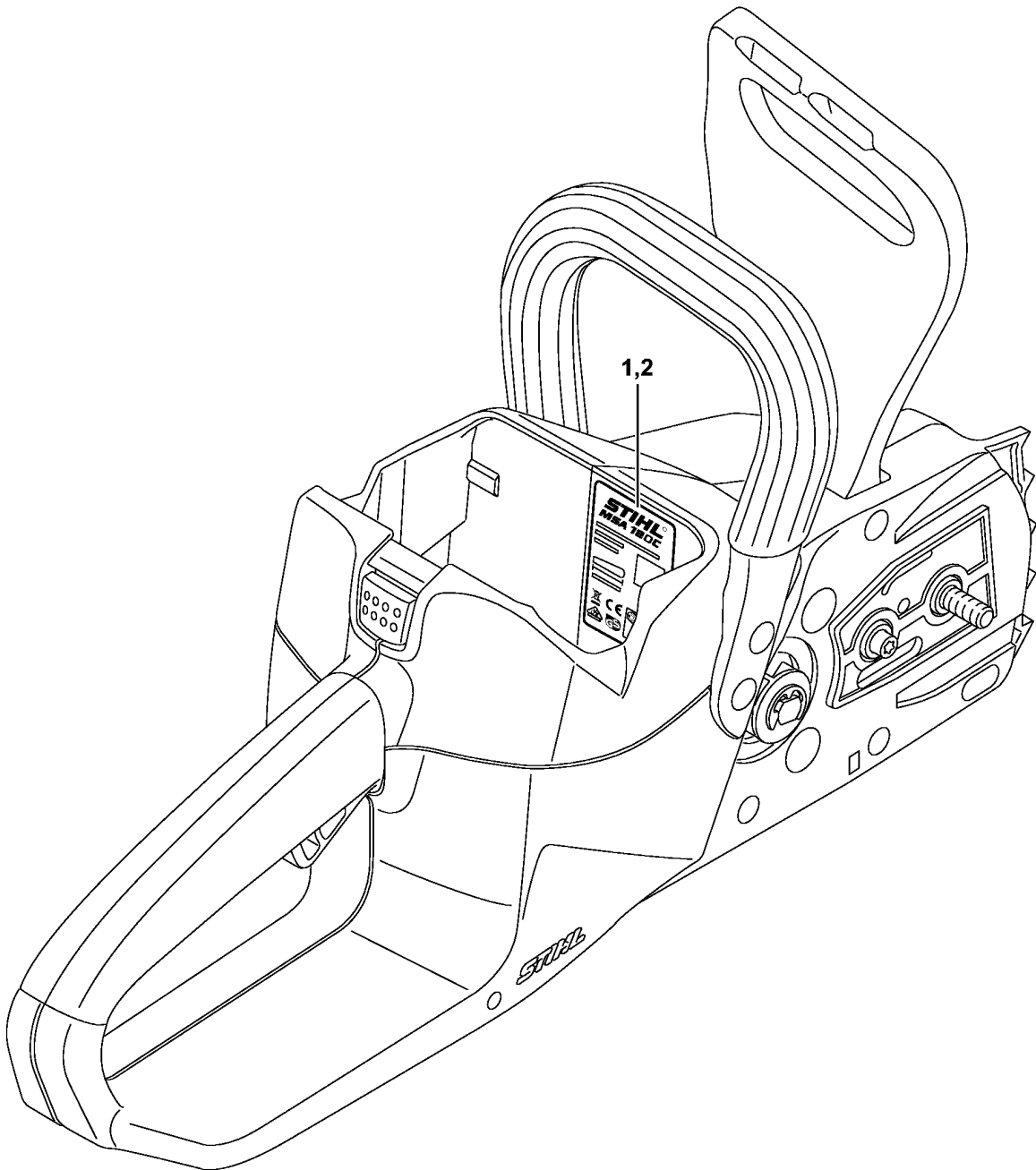
(1) MSA 120 C-BQ



1254-GET-0008-A0

Ссылка №	Код артикула	К-во	Наименование	Включая
1	1254 600 0200	1	Электродвигатель	
2	0000 951 1100	3	Винт IS-D5x20	
3	1254 647 2000	1	Червяк	
4	1252 642 1201	1	Цепная звёздочка 1/4" Риссо 7 зубьев	
5	9460 624 0801	1	Стопорная шайба 8 x 1,3	
6	1254 602 0300	1	Спиральный корпус	
7	1254 160 5000	1	Рычаг	
8	1254 162 7900	2	Пружина растяжения	
9	9074 477 4142	2	Винт с цилиндрической головкой IS-P5x25	
10	1250 430 0500	2	Выключатель	
11	1254 430 1400	1	Электронный модуль	
12	1254 790 9100	1	Приспособление для защиты рук (1)	
13	1254 790 9102	1	Приспособление для защиты рук USA (1)	15
14	1254 790 9101	1	Приспособление для защиты рук CDN (1)	16
15	1254 967 3401	1	Указательная табличка USA (1)	
16	1254 967 3400	1	Указательная табличка CDN (1)	
17	1254 640 1701	1	Крышка цепной звёздочки	18, 19
18	1121 660 1000	1	Барашковая гайка	
19	1123 648 2202	1	Колесо натяжного устройства	
20	1123 660 3001	1	Упругая зажимная шайба	21
21	9041 319 0600	1	Винт с цилиндрической головкой M4 x 5	
22	9074 477 4132	4	Винт с цилиндрической головкой IS-P5x18	

(1) MSA 120 C-BQ

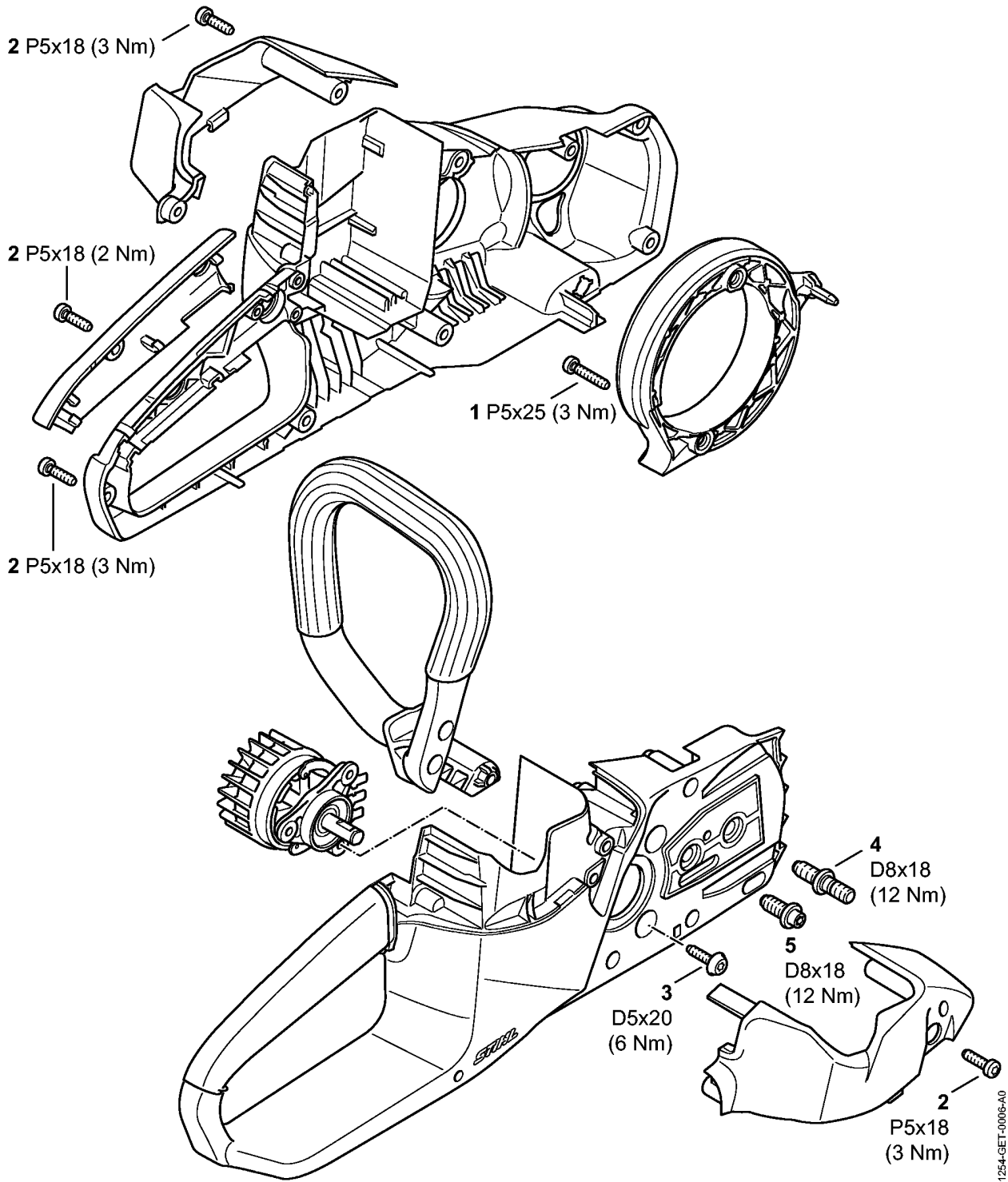


1254-GET-0009-A0

Заводской номер агрегата

Ссылка №	Код артикула	К-во	Наименование
1		1	Положение агрегата номер
2	0000 967 3447	1	Указательная табличка

Момент затяжки



(1) MSA 120 C-BQ

Момент затяжки

Ссылка №	Код артикула	К-во	Наименование
1	9074 477 4142	2	Винт с цилиндрической головкой IS-P5x25
2	9074 477 4132	12	Винт с цилиндрической головкой IS-P5x18
3	0000 951 1100	3	Винт IS-D5x20
4	1123 664 2400	1	Шпилька
5	1123 664 2402	1	Шпилька