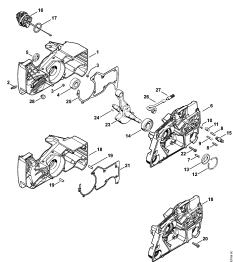


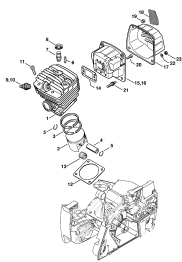
02-2017-CZ-PL-RUS

Содержание

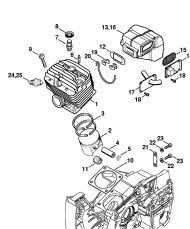
MS 880	4
Картер	6
Цилиндр - Шумоглушитель	8
Цилиндр - Шумоглушитель (09.2009)	10
Масляный насос	12
Муфта	14
Тормоз пильной цепи	16
Система зажигания	18
Пусковое устройство	20
Корпус топливного бака - Антивибрационная система	22
Воздушный фильтр	25
Карбюратор WG-12, WG-13	28
Карбюратор HT-12 (09.2009)	30
Трубчатая рукоятка - Кожух	33
Элемент ручки, Защитный кожух цепи	35
Инструмент - Специальные принадлежности	37
Заводской номер агрегата	39



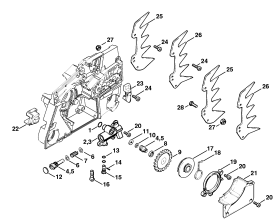
Картер



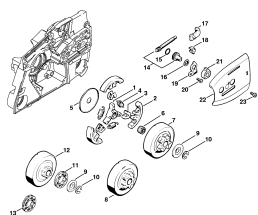
Цилиндр - Шумоглушитель



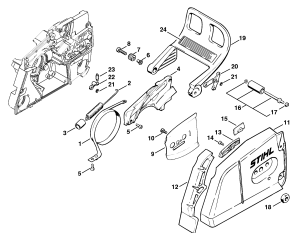
Цилиндр - Шумоглушитель (09.2009)



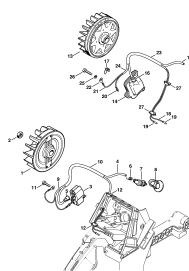
Масляный насос



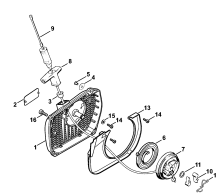
Муфта



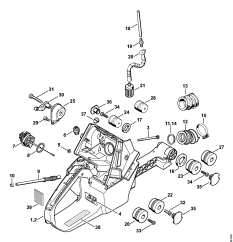
Тормоз пильной цепи



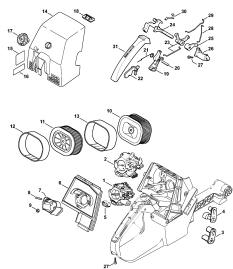
Система зажигания



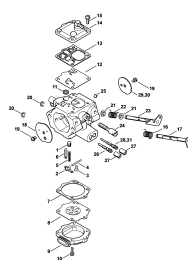
Пусковое устройство



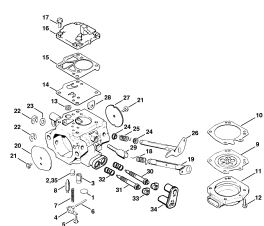
Корпус топливного бака - Антивибрационная система



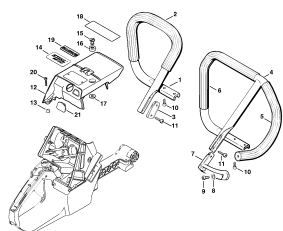
Воздушный фильтр



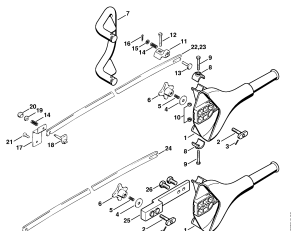
Кarbюратор WG-12, WG-13



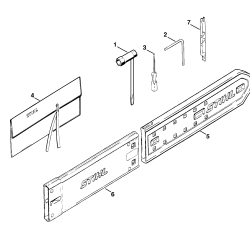
Кarbюратор HT-12 (09.2009)



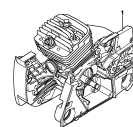
Трубчатая рукоятка - Кожух



Элемент ручки, Защитный кожух цепи



Инструмент - Специальные принадлежности



Заводской номер агрегата

Наименование

Картер

Цилиндр - Шумоглушитель

Цилиндр - Шумоглушитель (09.2009)

Масляный насос

Муфта

Тормоз пильной цепи

Система зажигания

Пусковое устройство

Корпус топливного бака - Антивибрационная система

Воздушный фильтр

Карбюратор WG-12, WG-13

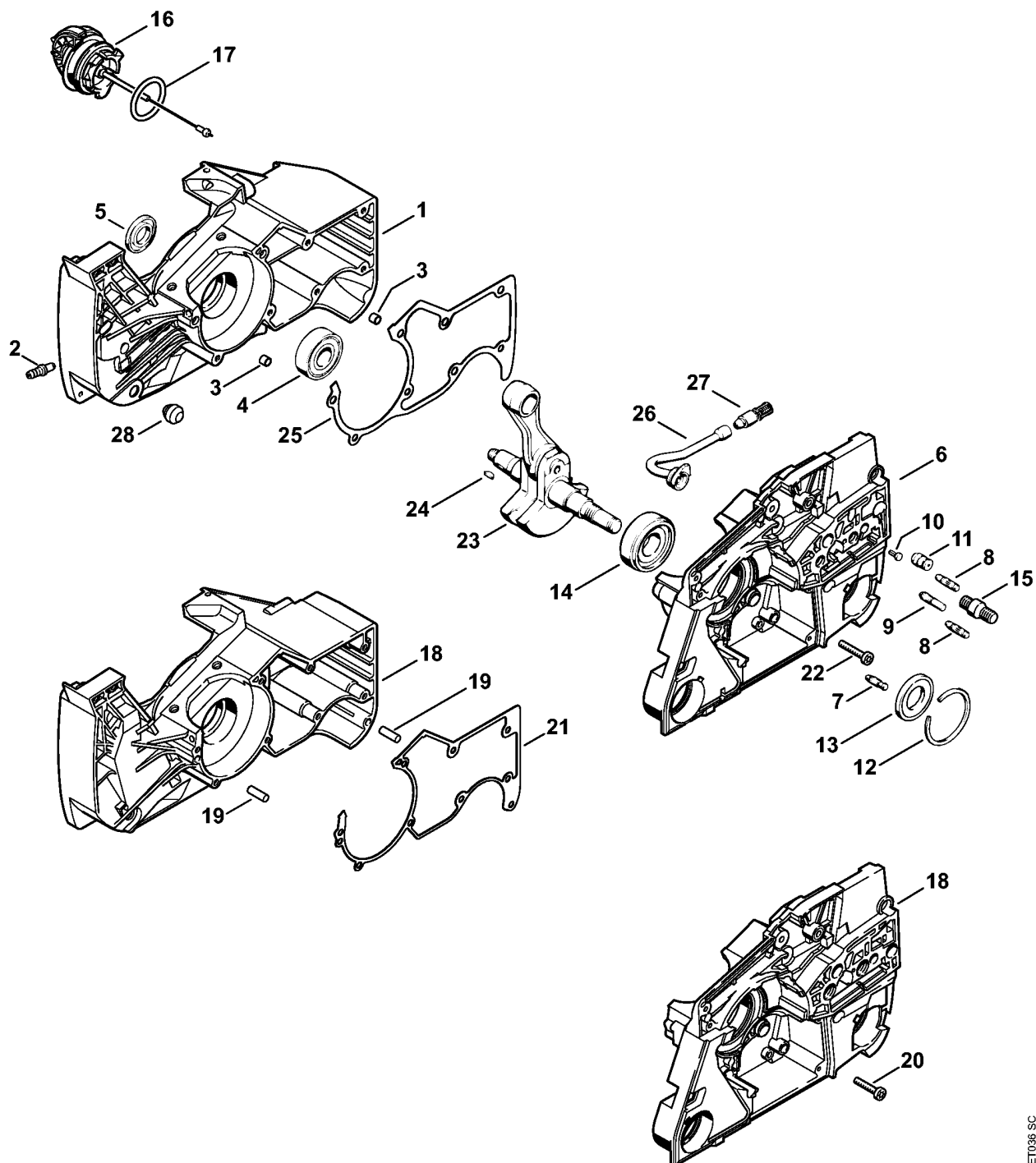
Карбюратор HT-12 (09.2009)

Трубчатая рукоятка - Кожух

Элемент ручки, Защитный кожух цепи

Инструмент - Специальные принадлежности

Заводской номер агрегата



(1) MS 880, (2) MS 880-R, (3) MS 880-RZ, (4) MS 880-Z

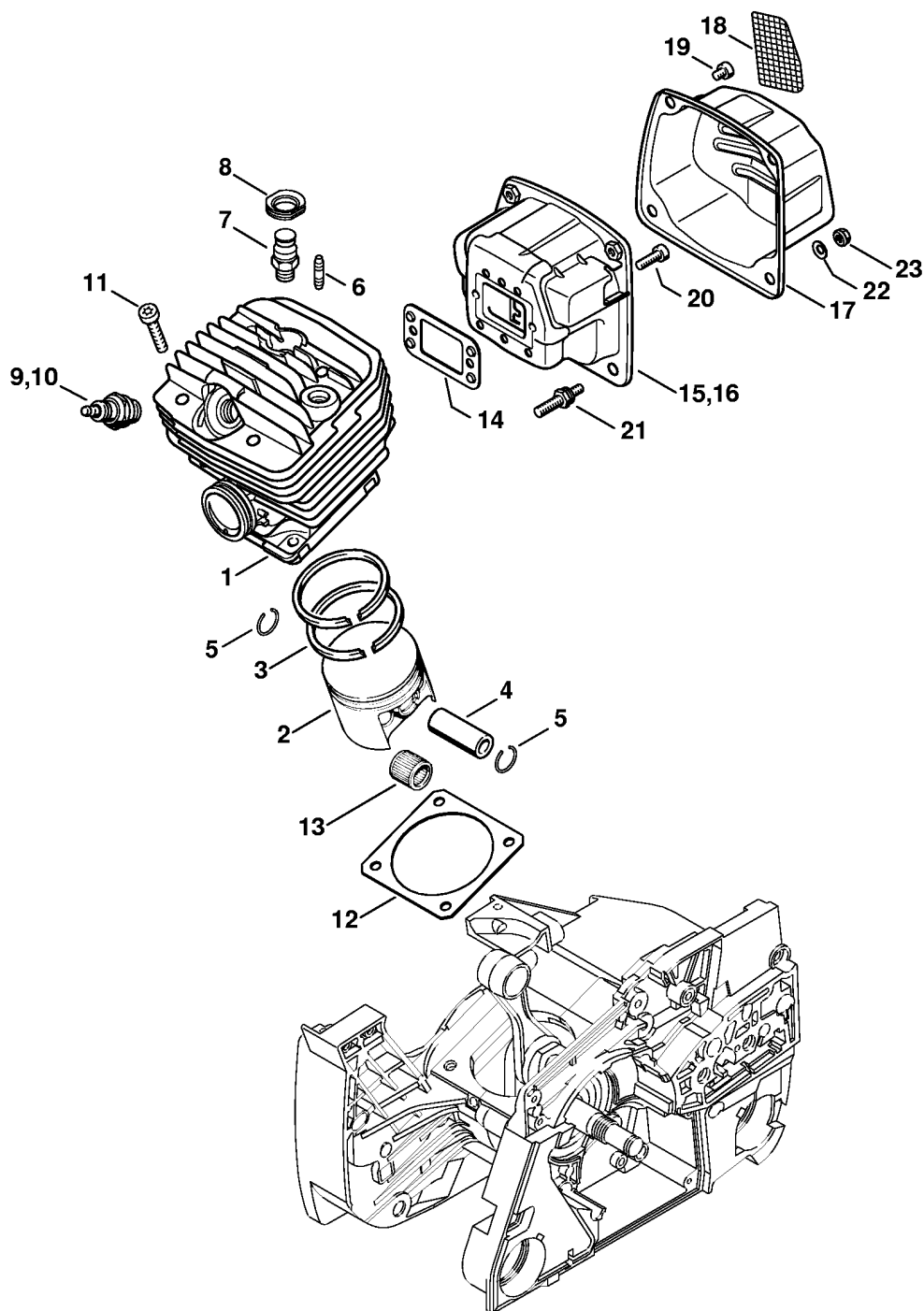
218ET036 SC

Картер

Ссылка №	Код артикула	К-во	Наименование	Включая	Техническая информация
1	1124 020 2602	1	Половина картера	2 - 5, 16, 17	8.2012
2	0000 988 5215	1	Патрубок		
3	0000 988 8600	2	Гильза		
4	9503 003 6676	1	Радиальный шарикоподшипник 6203		
5	9640 003 1855	1	Сальник 17 x 32,9 x 5		
6	1124 020 2903	1	Половина картера	7 - 15	
7	1120 162 5200	1	Палец		
8	1121 162 5200	2	Палец		
9	1121 162 5205	1	Палец		
10	0000 974 1200	1	Цилиндрический просечной штифт 2,6 x 8		
11	1124 640 9100	1	Клапан		
12	9465 620 2720	1	Пружинное стопорное кольцо 47		
13	9640 003 2250	1	Сальник В20 x 39 x 4		
14	9523 003 4386	1	Радиальный шарикоподшипник 20 x 47 x 15		
15	1124 664 2406	2	Шпилька		
16	0000 350 0533	1	Запорное устройство топливного бака	17	8.2012
17	9645 948 7734	1	Круглое уплотнительное кольцо 25 x 3,5		
18	* 1124 020 2116	1	Картер	2, 4, 7 - 12, 14 - 20	9.2009
19	* 9371 470 2610	2	Цилиндрический штифт 5 x 18		9.2009
20	* 9022 371 1050	8	Винт с цилиндрической головкой IS-M5 x 25		9.2009
21	* 1124 029 0510	1	Уплотнение		9.2009
22	9022 341 0900	8	Винт с цилиндрической головкой IS-M5 x 28		
23	1124 030 0404	1	Коленчатый вал	24	25.2005
24	1120 036 8500	1	Сегментная шпонка 2 x 3,7		
25	1124 029 0501	1	Уплотнение		
26	1124 647 9400	1	Шланг		
27	1117 640 3800	1	Всасывающая головка		
28	1125 791 2810	1	Упорный буфер		
	1124 007 1052	1	Набор уплотнений	5, 13, 25	
	* 1124 007 1051	1	Набор уплотнений 088	5, 13, 21	9.2009

(1) MS 880, (2) MS 880-R, (3) MS 880-RZ, (4) MS 880-Z

Цилиндр - Шумоглушитель



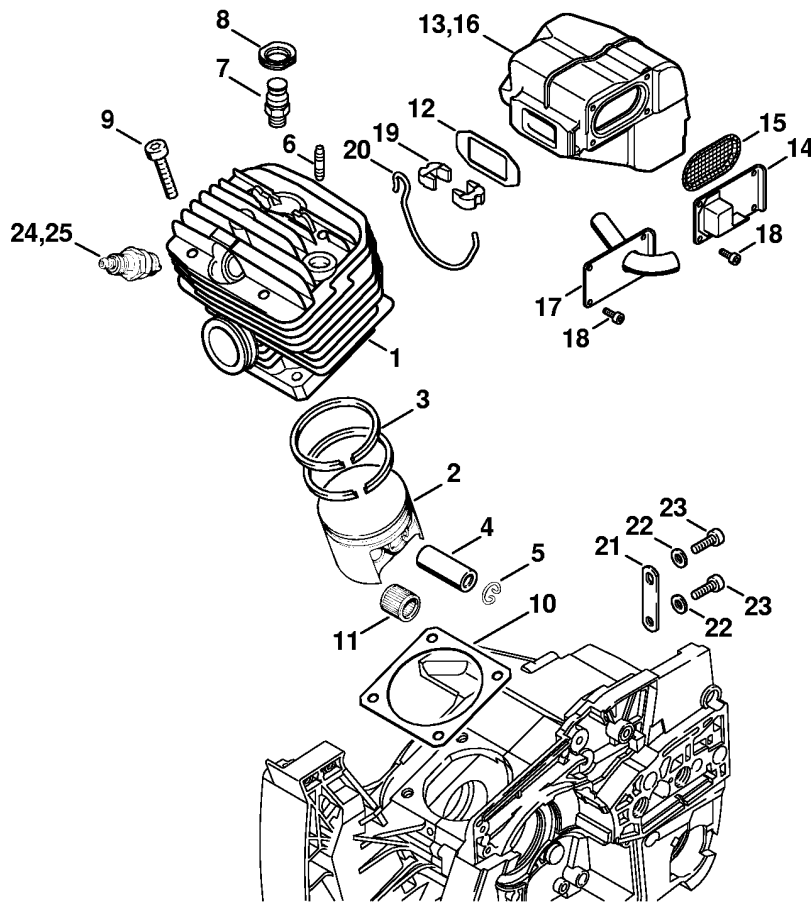
(1) MS 880, (2) MS 880-R, (3) MS 880-RZ, (4) MS 880-Z

216ET035 SC

Цилиндр - Шумоглушитель

Ссылка №	Код артикула	К-во	Наименование	Включая
1	1124 020 1209	1	Цилиндр с поршнем, Ø 60 мм	2 - 6
2	1124 030 2002	1	Поршень, Ø 60 мм	3 - 5
3	1124 034 3010	2	Компрессионное поршневое кольцо, Ø 60 x 1,2 мм	
4	1124 034 1500	1	Поршневой палец 13x8x39	
5	9463 650 1300	2	Пружинное стопорное кольцо 13 x 1	
6	0000 953 0818	1	Шпилька M5	
7	1124 020 9401	1	Декомпрессионный клапан	
8	1122 084 1405	1	Защитное прикрытие	
9	1110 400 7005	1	Свеча зажигания Bosch WSR 6 F	
10	0000 400 7000	1	Свеча зажигания NGK BPMR7A	
11	9022 341 1370	4	Винт с цилиндрической головкой IS-M6 x 30	
12	1124 029 2310	1	Уплотнение цилиндра	
13	9512 003 3440	1	Комплект игольчатых роликов 13 x 17 x 17,5	
14	1124 149 0601	1	Уплотнение глушителя	
15	1124 140 0603	1	Шумоглушитель	17
16	1124 140 0604	1	Шумоглушитель USA, CND, AUS, NZ (3,4)	17, 18
17	1124 145 0801	1	Верхний полукожух	
18	1124 145 8601	1	Защитный экран от искр USA, CND, AUS, NZ (3,4)	
19	9022 341 0910	2	Винт с цилиндрической головкой IS-M5 x 6	
20	9022 341 0983	2	Винт с цилиндрической головкой IS-M5 x 16	
21	1138 148 0700	2	Шпилька	
22	9331 630 0120	2	Упругая зажимная шайба 5	
23	9216 263 0700	2	Шестигранная гайка M5	
	1124 007 1052	1	Набор уплотнений	12, 14

Цилиндр - Шумоглушитель (09.2009)

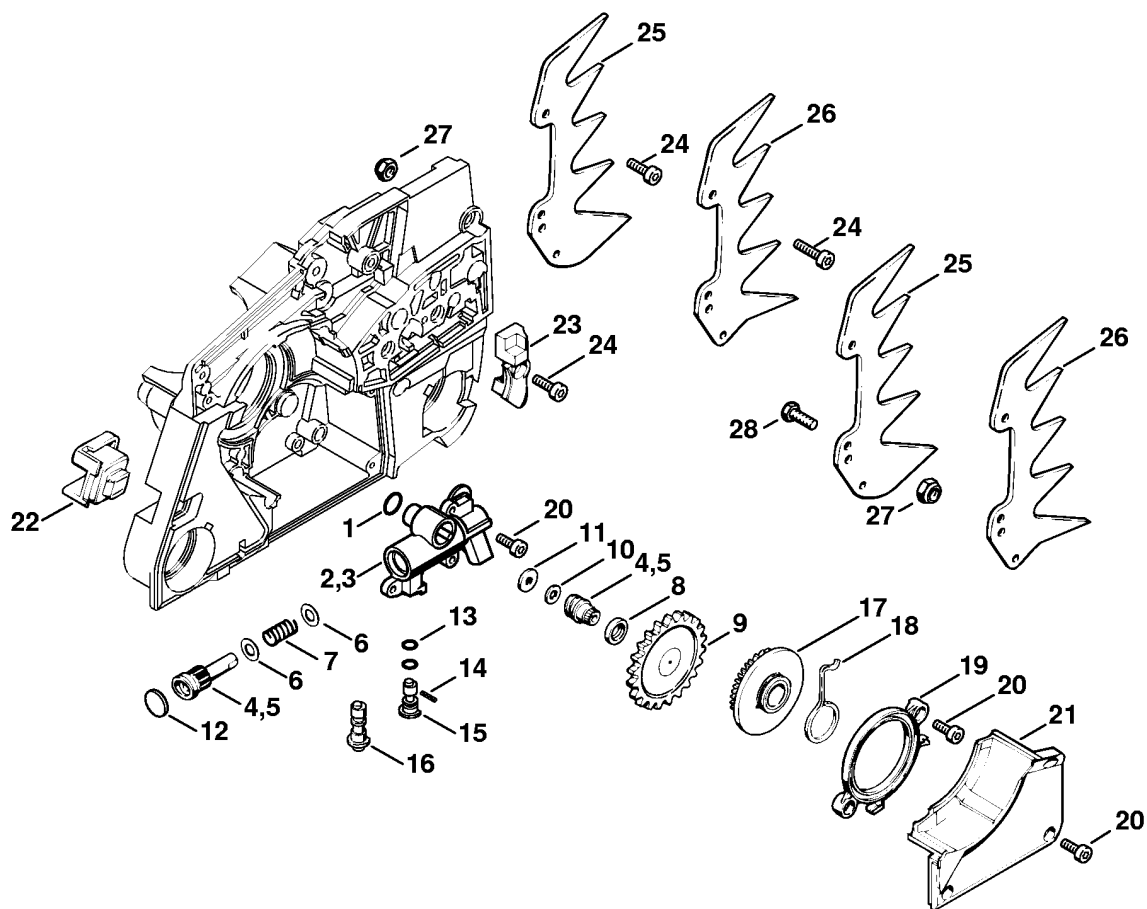


171ET022 GM

Цилиндр - Шумоглушитель (09.2009)

Ссылка №	Код артикула	К-во	Наименование	Включая	Техническая информация
1	* 1124 020 1207	1	Цилиндр с поршнем, Ø 60 мм	2 - 6	9.2009
2	* 1124 030 2007	1	Поршень, Ø 60 мм	3 - 5	9.2009
3	* 1124 034 3010	2	Компрессионное поршневое кольцо, Ø 60 x 1,2 мм		9.2009
4	* 1124 034 1500	1	Поршневой палец 13x8x39		9.2009
5	* 9463 650 1300	2	Пружинное стопорное кольцо 13 x 1		9.2009
6	* 0000 953 0818	1	Шпилька M5		9.2009
7	* 1124 020 9410	1	Декомпрессионный клапан		9.2009
8	* 1122 084 1405	1	Защитное прикрытие		9.2009
9	* 9022 341 1370	4	Винт с цилиндрической головкой IS-M6 x 30		9.2009
10	* 1124 029 2310	1	Уплотнение цилиндра		9.2009
11	* 9512 003 3440	1	Комплект игольчатых роликов 13 x 17 x 17,5		9.2009
12	* 1124 149 0610	1	Уплотнение глушителя		9.2009
13	* 1124 140 0625	1	Шумоглушитель USA, CND, AUS, NZ (3,4)	14, 15, 18, 21 - 23	9.2009
14	* 1124 145 2905	1	Крышка глушителя USA, CND, AUS, NZ (3,4)		9.2009
15	* 1124 141 9005	1	Решётка USA, CND, AUS, NZ (3,4)		9.2009
16	* 1124 140 0620	1	Шумоглушитель	17, 18, 21 - 23	9.2009
17	* 1124 145 2900	1	Крышка глушителя		9.2009
18	* 9022 313 0660	4	Винт с цилиндрической головкой IS M4 x 12		9.2009
19	* 1124 145 1905	2	Распорный клин		9.2009
20	* 1124 145 1800	1	Натяжная пружина		9.2009
21	* 1124 145 2005	2	Опора		9.2009
22	* 9291 021 0120	4	Шайба 5,3		9.2009
23	* 9022 341 0980	4	Винт с цилиндрической головкой IS-M5 x 16		9.2009
24	* 1110 400 7005	1	Свеча зажигания Bosch WSR 6 F		9.2009
25	* 0000 400 7000	1	Свеча зажигания NGK BPMR7A		9.2009
	* 1124 007 1051	1	Набор уплотнений 088	10, 12	9.2009

(1) MS 880, (2) MS 880-R, (3) MS 880-RZ, (4) MS 880-Z

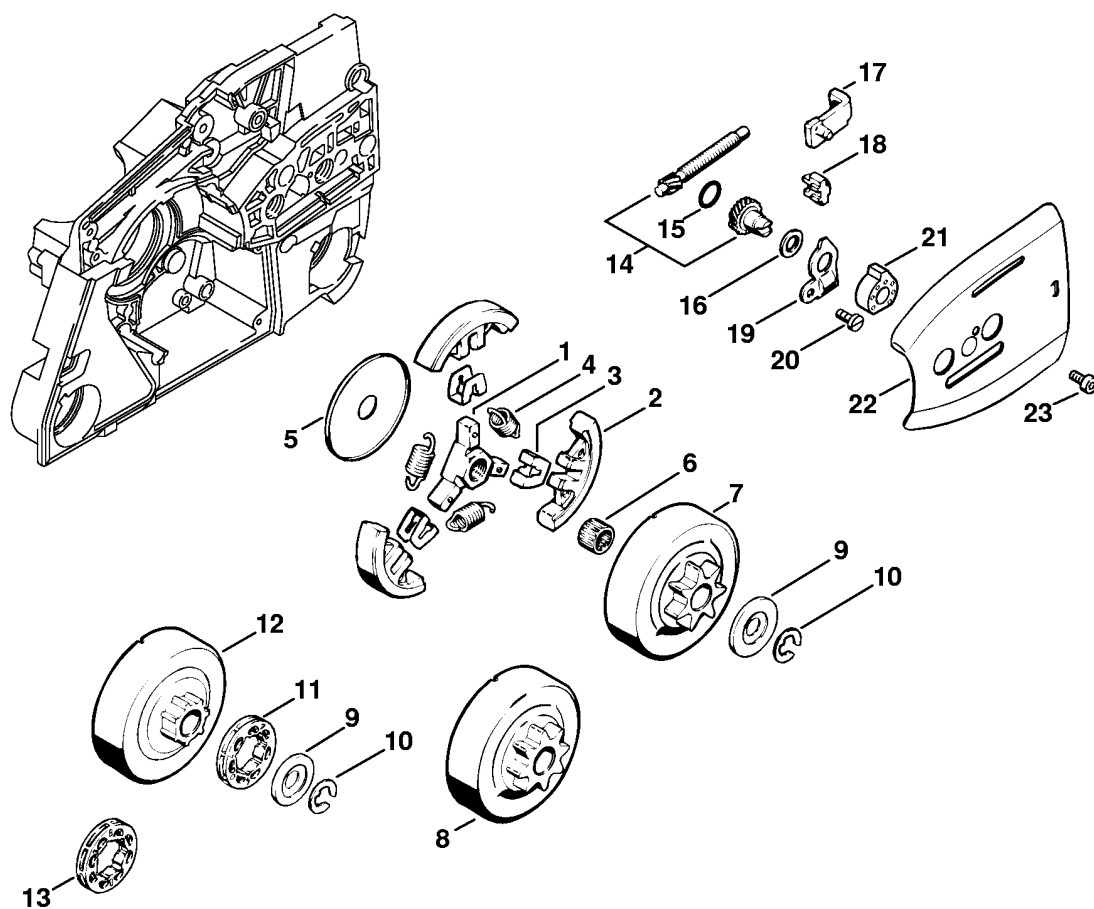


216ET026 SC

Масляный насос

Ссылка №	Код артикула	К-во	Наименование	Включая	Техническая информация
1	1122 649 5000	1	Уплотнительное кольцо В4 x 2		
2	1124 640 3201	1	Масляный насос, регулируемый (ход 1,75 мм)	4, 6 - 15	
3	1124 640 3203	1	Масляный насос (ход 2,35 мм) (B)	5 - 15	
4	1124 007 1029	1	Комплект - Поршень насоса с червяком	6 - 10	
5	1124 007 1013	1	Комплект - Поршень насоса с червяком (B)	6 - 10	
6	0000 958 0706	2	Шайба		
7	0000 997 0842	1	Нажимная пружина		
8	9643 003 0910	1	Уплотнительное кольцо 10 x 14 x 3		
9	1119 647 1800	1	Цилиндрическое зубчатое колесо		
10	0000 958 0402	1	Шайба		
11	1124 647 7810	1	Шайба		
12	0000 988 6220	1	Пробка		
13	9646 945 0160	2	Круглое уплотнительное кольцо 4 x 2		
14	9380 620 1090	1	Зажимной штифт 2 x 10		
15	1124 647 4801	1	Регулировочный палец		
16	* 1124 647 4805	1	Регулировочный палец		58.2006
17	1124 640 7512	1	Цилиндрическое зубчатое колесо	18	
18	1124 647 2400	1	Пружина		
19	1124 021 1100	1	Крышка		
20	9022 313 0660	8	Винт с цилиндрической головкой IS M4 x 12		
21	1124 021 1115	1	Крышка		
22	1124 791 2800	1	Упорный буфер		
23	1124 664 3600	1	Отражатель		
24	9022 341 1310	2	Винт с цилиндрической головкой IS-M6 x 18		
25	1124 664 0502	2	Зубчатый упор (1)		
26	1124 664 0506	2	Зубчатый упор USA, CND, AUS, NZ (2,3,4)		
27	9214 320 0900	3	Контргайка M6		
28	9008 319 1280	2	Винт с шестигранной головкой M6x16		

(1) MS 880, (2) MS 880-R, (3) MS 880-RZ, (4) MS 880-Z

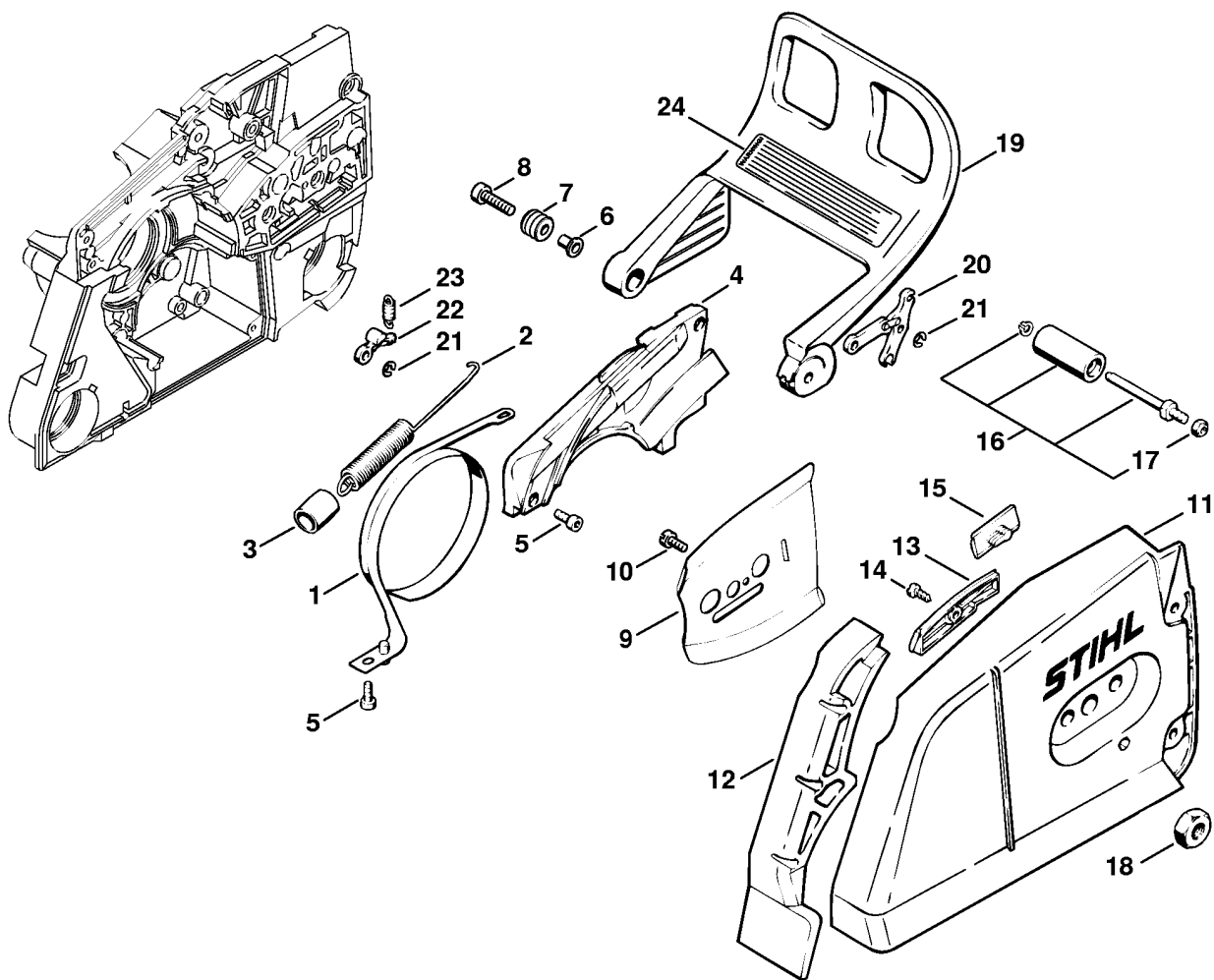


216ET006 TG

Муфта

Ссылка №	Код артикула	К-во	Наименование	Включая
	1124 160 2005	1	Муфта	1 - 4
1	1124 162 3205	1	Поводок	
2	1124 162 0805	3	Центробежный грузик	
3	1124 162 3000	3	Держатель	
4	0000 997 5818	3	Пружина растяжения	
5	1124 162 8900	1	Шайба	
6	9512 933 3170	1	Комплект игольчатых роликов 12 x 17 x 13	
7	1124 640 2005	1	Цепная звёздочка 0.404" 7 зубьев (B)	
8	1124 640 2004	1	Цепная звёздочка 3/8" 8 зубьев (B)	
9	0000 958 1236	1	Шайба	
10	9460 624 1001	1	Стопорная шайба 10 x 1,5	
	1124 007 1024	1	Комплект - Кольцевая цепная звёздочка 0.404" 7 зубьев	9 - 12
11	0000 642 1207	1	Кольцевая цепная звёздочка 0.404" 7 зубьев	
12		1	Соединительный барабан (D)	
	1124 007 1025	1	Комплект - Кольцевая цепная звёздочка 3/8" 8 зубьев (B)	9, 10, 12, 13
13	0000 642 1216	1	Кольцевая цепная звёздочка 3/8" 8 зубьев (B)	
14	1124 007 1008	1	Комплект - Цилиндрическое зубчатое колесо / Натяжной болт	15
15	9646 945 0490	1	Круглое уплотнительное кольцо 7 x 1,5	
16	1124 664 5300	1	Упругая шайба	
17	1124 640 1900	1	Зажимная подвижная деталь	
18	1124 664 1400	1	Нажимная деталь	
19	1124 664 2210	1	Защитный щиток	
20	9041 216 0630	1	Винт с цилиндрической головкой M4 x 8	
21	1124 664 4500	1	Опора	
22	1124 664 1001	1	Боковой лист, внутренний	
23	9022 313 0630	1	Винт с цилиндрической головкой IS M4 x 8	

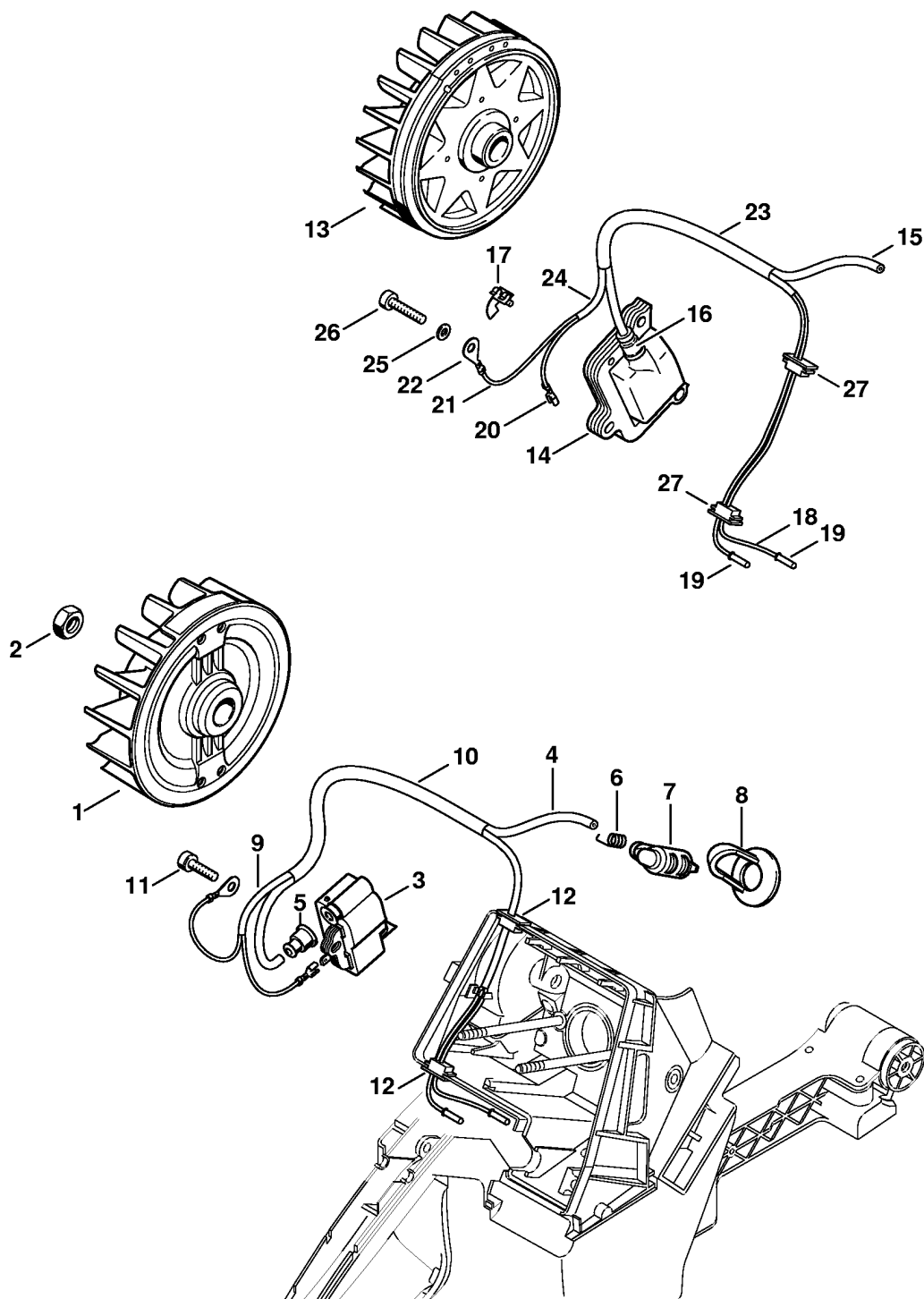
Тормоз пильной цепи



216ET033 SC

Тормоз пильной цепи

Ссылка №	Код артикула	К-во	Наименование	Включая
1	1124 160 5400	1	Тормозная лента	
2	1124 160 5500	1	Пружина растяжения	3
3	1125 162 8002	1	Шланг 20 мм	
4	1124 021 1120	1	Крышка	
5	9022 313 0660	3	Винт с цилиндрической головкой IS M4 x 12	
6	1124 792 5500	1	Втулка	
7	1124 792 5505	1	Втулка	
8	9022 341 1080	1	Винт с цилиндрической головкой IS-M5 x 35	
9	1124 664 1100	1	Боковой лист, наружный (B)	
10	9039 488 0340	1	Самонарезающий винт M3 x 8 (B)	
11	1124 640 1702	1	Крышка цепной звёздочки	12 - 15
12	1124 656 1505	1	Защитное приспособление	
13	1124 656 2800	1	Защитная пластина	
14	9099 021 2770	1	Винт для листового металла 3,9 x 13	
15	1121 648 6610	2	Скользкая планка	
16	1124 650 7700	1	Цепной улавливатель	17
17	9214 320 0700	1	Контргайка M5	
18	0000 955 0903	2	Гайка M10	
19	1124 792 9110	1	Приспособление для защиты рук	
20	1124 160 5000	1	Рычаг	
21	9460 624 0400	2	Стопорная шайба 4	
22	1121 162 5010	1	Рычаг	
23	0000 997 0628	1	Пружина	
24	0000 967 3915	1	Указательная табличка USA (3,4)	

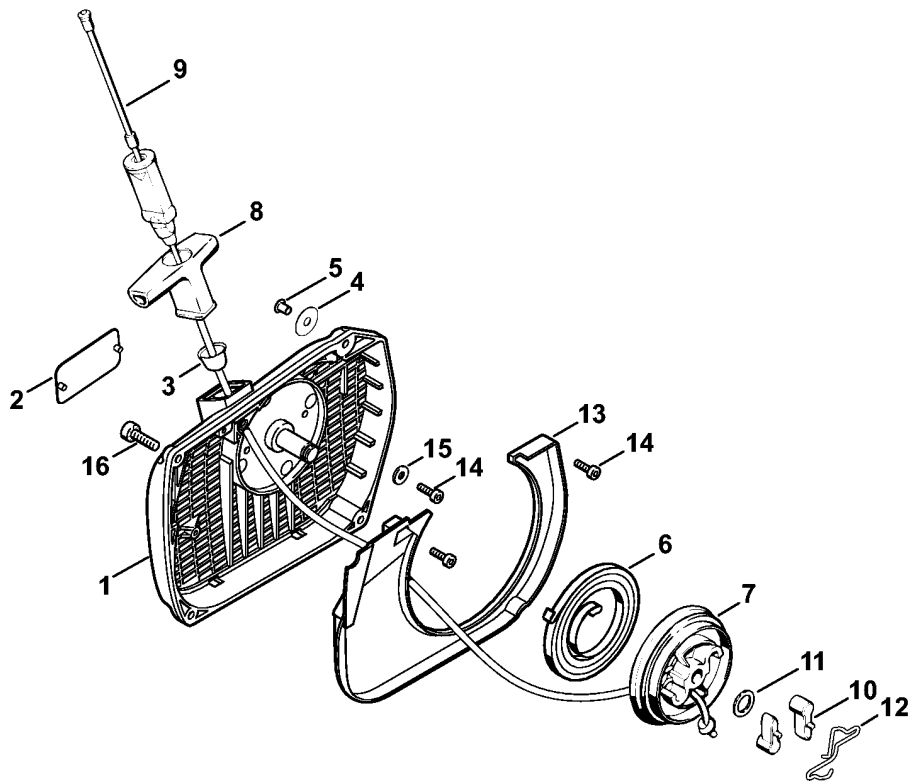


216ET027 SC

Система зажигания

Ссылка №	Код артикула	К-во	Наименование	Включая	Техническая информация
1	1124 400 1201	1	Маховик		25.2005
2	9211 260 1340	1	Шестигранная гайка M10 x1		
3	1124 400 1302	1	Модуль зажигания	4, 5	
4		1	Провод системы зажигания 243 мм (D)		
	0000 405 0600	1	Провод системы зажигания 1 м (А,В)		
	0000 930 2251	1	Провод системы зажигания 10 м (А,В)		
5	0000 989 1002	1	Защитный наконечник		
6	0000 998 0604	1	Витая изгибная пружина		
7	1128 405 1000	1	Штекер провода системы зажигания		
8	1128 084 1400	1	Защитное покрытие		
9	1124 440 3000	1	Кабельный жгут		
10	1124 405 8001	1	Изоляционный шланг		
11	9022 341 1019	2	Винт с цилиндрической головкой IS-M5 x 20		
12	1124 989 1000	2	Наконечник		
13	* 1124 400 1210	1	Маховик		9.2009 25.2005
14	* 1124 400 1301	1	Модуль зажигания EY-V	15 - 17	9.2009
15	*	1	Провод системы зажигания 200 мм (D)		9.2009
16	* 0000 989 1010	1	Защитный наконечник		9.2009
17	* 1125 448 1201	1	Кабеледержатель		9.2009
18	* 1124 440 1101	1	Провод короткого замыкания	19, 20	9.2009
19	* 1119 442 7000	1	Контактная гильза (С)		9.2009
20	* 0751 030 8957	1	Штекерное гнездо 4,8 -1/0,8 (С)		9.2009
	* 0751 010 1110	1	Провод 10 м (А,В)		9.2009
21	* 1124 440 2200	1	Провод для соединения с корпусом	19, 22	9.2009
22	* 0751 030 8969	1	Кабельный наконечник А 5-1,5 (С)		9.2009
23	* 1121 405 8001	1	Изоляционный шланг 90 мм		9.2009
24	* 1125 442 0400	1	Изоляционный шланг 120 мм		9.2009
25	* 9291 021 0120	3	Шайба 5,3		9.2009
26	* 9022 371 1050	3	Винт с цилиндрической головкой IS-M5 x 25		9.2009
27	* 0000 989 1004	2	Наконечник		9.2009

(1) MS 880, (2) MS 880-R, (3) MS 880-RZ, (4) MS 880-Z

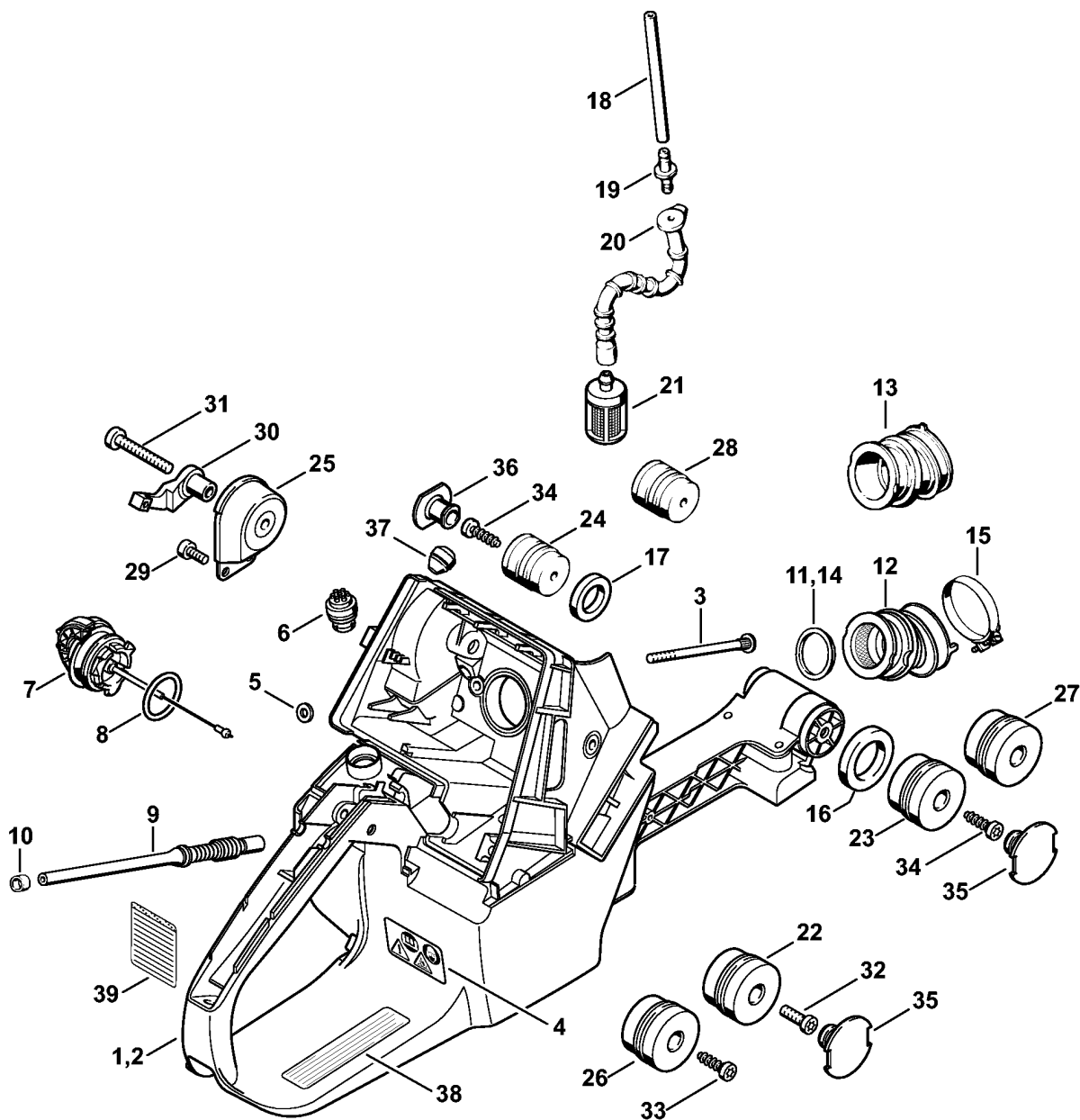


216ET029 SC

Пусковое устройство

Ссылка №	Код артикула	К-во	Наименование	Включая
	1124 080 2110	1	Корпус вентилятора с пусковым устройством	1 - 15
1	1124 080 1810	1	Корпус вентилятора	2 - 5
2	0000 967 2035	1	Фирменный знак STIHL	
3	1110 084 9102	1	Втулка	
4	0000 958 0607	1	Шайба	
5	9416 868 6530	1	Полая заклёпка 6,5 x 0,5 x 6,8	
6	1124 190 0605	1	Возвратная пружина	
7	1124 195 0400	1	Тросиковый шкив	
8	1122 190 3400	1	Рукоятка ElastoStart Ø 4,5 мм	9
9	1122 190 2900	1	Пусковой тросик, Ø 4,5 мм	
	0000 930 2268	1	Пусковой тросик, Ø 4,5 мм, 28 шт. (B)	
10	1124 195 7200	2	Защёлка	
11	1119 162 8925	1	Шайба, Ø 12 мм	
12	1124 195 3500	1	Пружина	
13	1124 084 7810	1	Сегмент	
14	9022 313 0660	3	Винт с цилиндрической головкой IS M4 x 12	
15	9307 021 0100	1	Шайба 4,3	
16	9022 371 1020	3	Винт с цилиндрической головкой IS-M5 x 20	

Корпус топливного бака - Антивибрационная система



216ET040 AM

(1) MS 880, (2) MS 880-R, (3) MS 880-RZ, (4) MS 880-Z

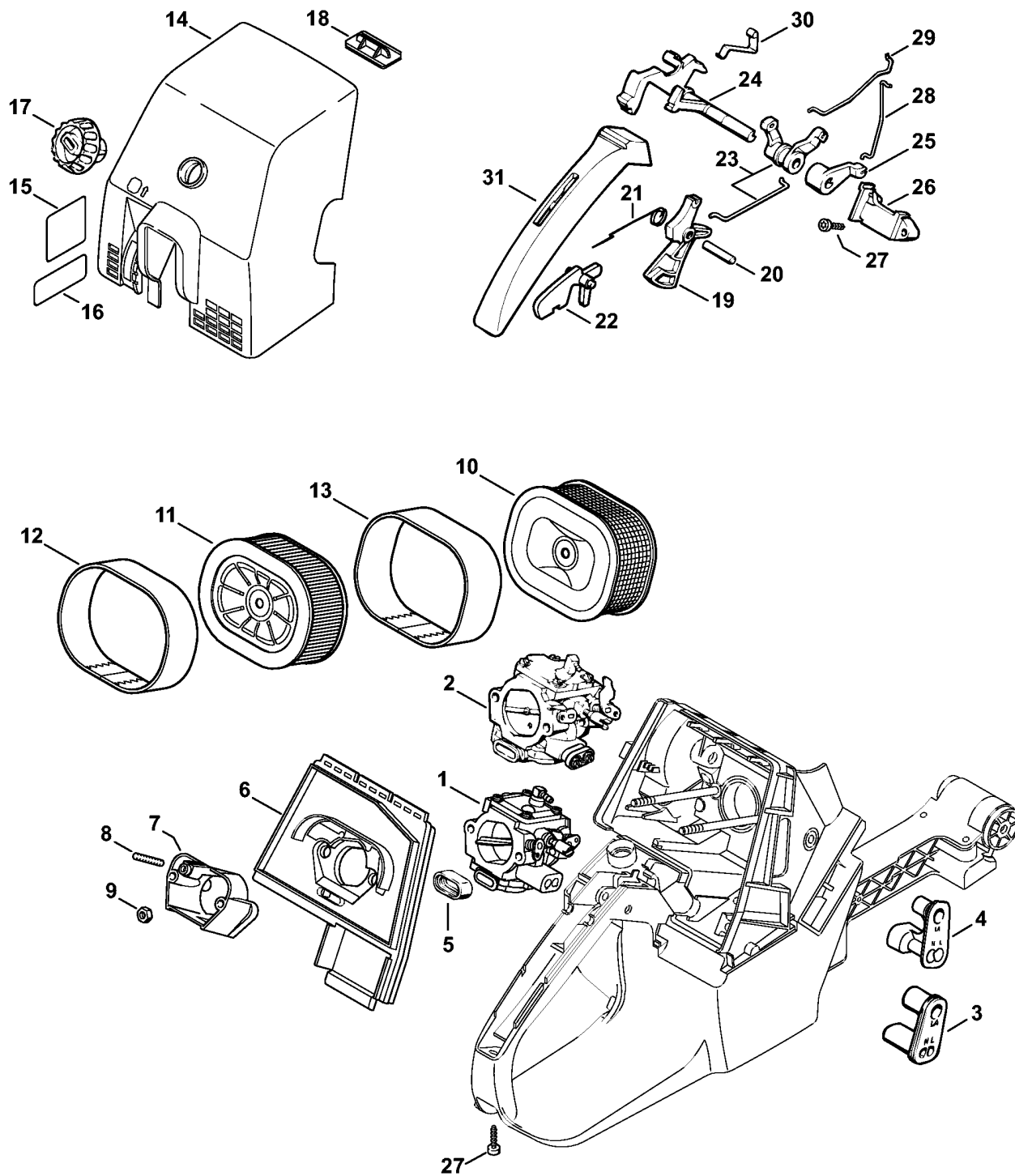
Корпус топливного бака - Антивибрационная система

Ссылка №	Код артикула	К-во	Наименование	Включая	Техническая информация
1	1124 350 0825	1	Корпус топливного бака	3 - 8, 32	8.2012
2	* 1124 350 0821	1	Корпус топливного бака (С)	3 - 8	9.2009
3	1124 122 6610	2	Шпилька		
4	0000 967 7247	1	Табличка с предупредительной надписью MS		
5	0000 958 0513	2	Шайба		
6	0000 350 5800	1	Вентиляционная система топливного бака		
7	0000 350 0533	1	Запорное устройство топливного бака	8	8.2012
8	9645 948 7734	1	Круглое уплотнительное кольцо 25 x 3,5		
9	1124 141 8603	1	Импульсный шланг		
10	1125 647 8200	1	Гильза		
11	1124 141 1801	1	Гильза		
12	1124 141 2202	1	Колено		
13	* 1124 141 2201	1	Колено		9.2009
14	* 1124 141 1800	1	Гильза		9.2009
15	9771 021 2630	1	Скоба для шланга 38 x 7		
16	1124 791 8400	1	Кольцо		
17	1119 791 8400	1	Кольцо		
18		1	Шланг 3,1x5,7x130, R5 (D)		
	0000 937 5004	1	Шланг 3,1x5,7 мм x 1 м, R5 (A,B)		
19	1124 122 3900	1	Патрубок		
20	1124 358 7700	1	Шланг		
21	0000 350 3504	1	Всасывающая головка		
		1	Антивибрационная система "нормальная":		
22	1124 790 9900	1	Кольцевой буфер (1,4)		
23	1124 790 9901	1	Кольцевой буфер (1,4)		
24	1121 790 9912	1	Кольцевой буфер (1,4)		
25	1124 790 9920	1	Кольцевой буфер (1,4)		
		1	Антивибрационная система "жесткая":		
25	1124 790 9920	1	Кольцевой буфер (2,3)		
26	1124 790 9908	1	Кольцевой буфер (2,3)		
27	1124 790 9900	1	Кольцевой буфер (2,3)		
28	1124 790 9905	1	Кольцевой буфер (2,3)		

(1) MS 880, (2) MS 880-R, (3) MS 880-RZ, (4) MS 880-Z

Корпус топливного бака - Антивибрационная система

Ссылка №	Код артикула	К-во	Наименование	Включая	Техническая информация
29	9022 341 0960	2	Винт с цилиндрической головкой IS-M5 x 12		
30	1124 791 7605	1	Опора		
31	9022 341 1400	1	Винт с цилиндрической головкой IS-M6 x 40		
32	9022 341 1310	1	Винт с цилиндрической головкой IS-M6 x 18		
33	* 9074 478 4435	1	Винт с цилиндрической головкой IS-P6 x 19		9.2009
34	9074 478 4435	2	Винт с цилиндрической головкой IS-P6 x 19		
35	1124 791 7300	2	Пробка		
36	1119 791 7306	1	Пробка		
37	1125 791 2810	1	Упорный буфер		
38	0000 967 3500	1	Указательная табличка USA		
39	0000 967 4067	1	Предупреждающее указание Защитный экран от искр USA (3,4)		



218ET042 SC

(1) MS 880, (2) MS 880-R, (3) MS 880-RZ, (4) MS 880-Z

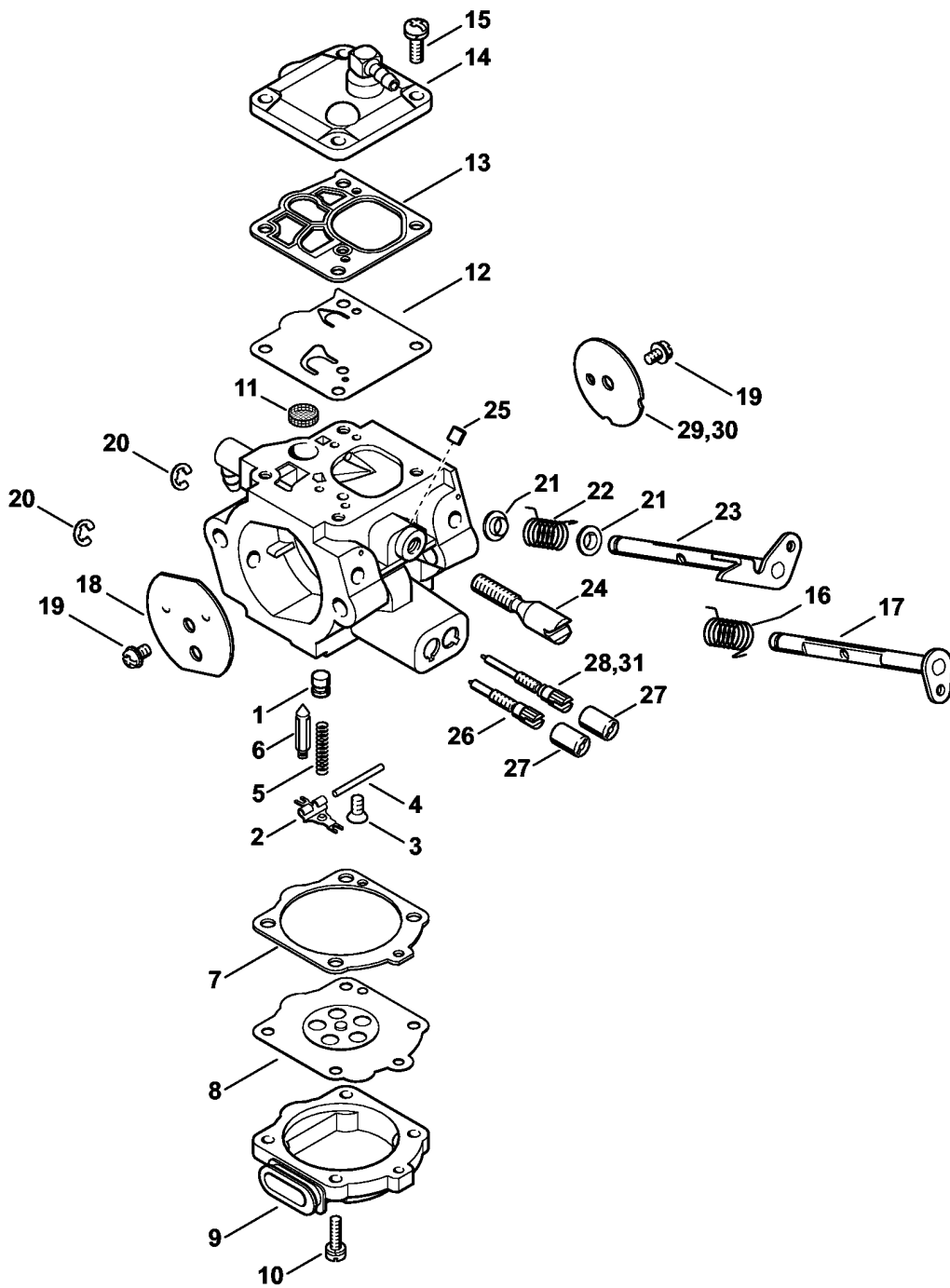
Воздушный фильтр

Ссылка №	Код артикула	К-во	Наименование	Включая	Техническая информация
1	1124 120 0611	1	Карбюратор WG-12A		
1	* 1124 120 0613	1	Карбюратор WG-13		
2	* 1124 120 0609	1	Карбюратор HT-12E		9.2009
3	* 1124 123 7501	1	Наконечник		9.2009
4	1124 123 7502	1	Наконечник		
5	1124 121 9100	1	Трубная муфта		
6	1124 124 3420	1	Дно фильтра		
7	1124 120 2200	1	Фланец	8	
8	9121 319 0960	1	Шпилька M5 x 12 x 9		
9	9216 261 0700	2	Шестигранная гайка M5		
10	0000 120 1653	1	Воздушный фильтр, металлическая сетка (B) (1)		
11	0000 140 4402	1	Воздушный фильтр HD2		
12	0000 141 0601	1	Фильтр грубой очистки (B)		
13	* 0000 141 0300	1	Фильтр грубой очистки (2,3,4)		47.2010
14	1124 141 0510	1	Крышка фильтра		
15	0000 967 7252	1	Табличка с предупредительной надписью Запорное устройство топливного бака USA (3,4)		
16	* 0000 967 3749	1	Табличка с предупредительной надписью Запорное устройство топливного бака USA, AUS, NZ (3,4)		
17	1124 140 9500	1	Глухая гайка		
18	1128 141 4001	1	Заслонка		
19	1124 182 1000	1	Рычаг управления дроссельной заслонкой		
20	9371 470 2640	1	Цилиндрический штифт 5 x 24		
21	1117 182 4500	1	Витая изгибная пружина		
22	1117 182 0805	1	Стопорный рычаг		
23	1124 180 4050	1	Двойной рычаг		
24	1124 182 0900	1	Вал управления переключением		
25	1124 185 2000	1	Рычаг пускового устройства		
26	1124 182 4400	1	Подшипник		
27	9074 478 3076	2	Винт с цилиндрической головкой IS-P4 x 19		

(1) MS 880, (2) MS 880-R, (3) MS 880-RZ, (4) MS 880-Z

Воздушный фильтр

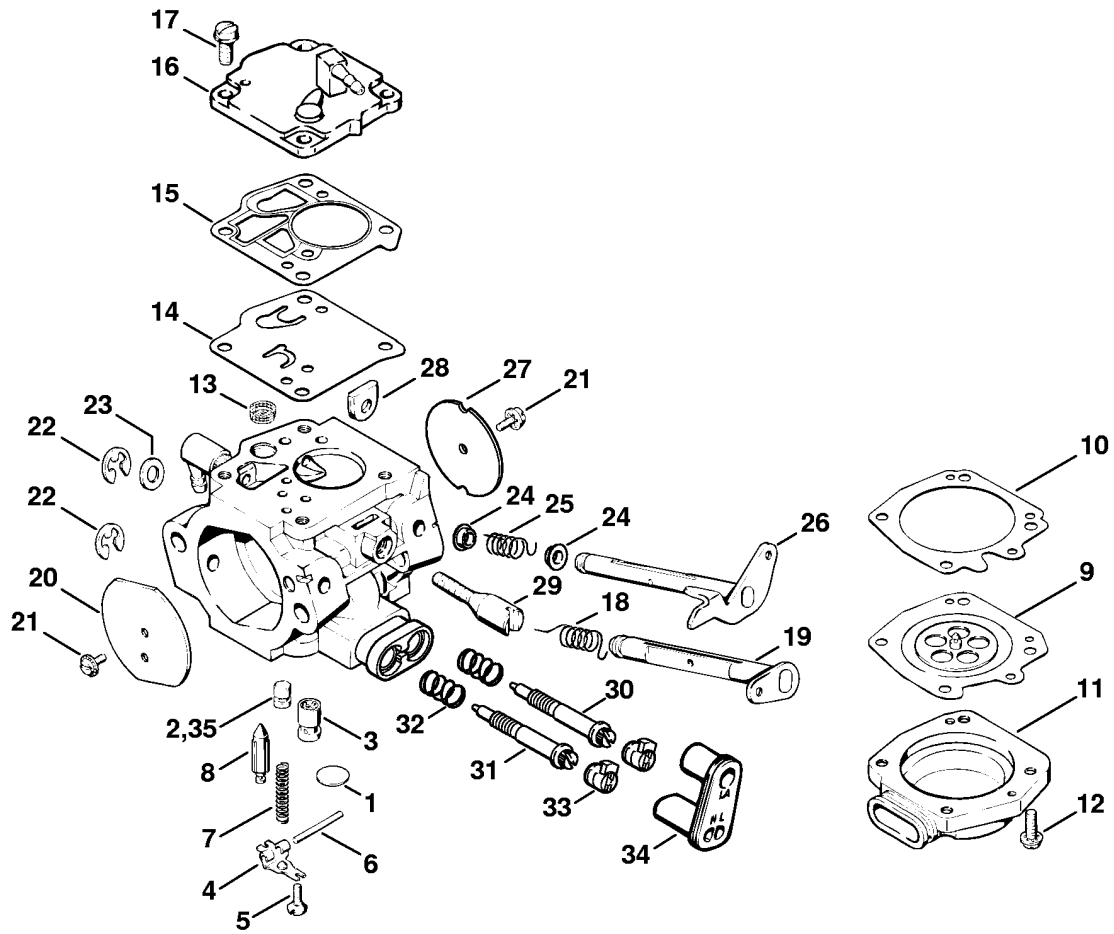
Ссылка №	Код артикула	К-во	Наименование	Включая	Техническая информация
28	1124 185 1900	1	Рычажно-тяговая система пускового устройства		
29	1124 182 1505	1	Рычажно-тяговый механизм дроссельной заслонки		
30	1124 442 1600	1	Контактная пружина		
31	1124 791 0600	1	Полукожух рукоятки		



216ET038 SC

Карбюратор WG-12, WG-13

Ссылка №	Код артикула	К-во	Наименование	Включая
	1124 120 0611	1	Карбюратор WG-12A	1 - 29
	* 1124 120 0613	1	Карбюратор WG-13	1 - 27, 30, 31
1	1124 121 5609	1	Фиксированный жиклер 0.88	
2	1117 121 5000	1	Впускной регулировочный рычаг	
3	1114 122 7400	1	Винт с полукруглой головкой	
4	1117 121 9200	1	Ось	
5	1124 122 3002	1	Пружина	
6	4116 121 5100	1	Впускная игла	
7	1116 129 0900	1	Уплотнение	
8	1124 121 4700	1	Регулировочная мембрана	
9	1124 121 0804	1	Запорная крышка	
10	1124 122 7400	4	Винт с полукруглой головкой	
11	1114 121 7800	1	Сетка фильтра	
12	1115 121 4800	1	Диафрагма насоса	
13	1115 129 1100	1	Уплотнение	
14	1124 120 2600	1	Крышка насоса	
15	1115 122 7100	4	Винт с полукруглой головкой	
16	1124 122 3203	1	Витая изгибная пружина	
17	1124 120 7202	1	Пусковой вал с рычагом	
18	1124 121 2901	1	Воздушная заслонка	
19	4224 122 7801	2	Винт с полупотайной головкой	
20	1117 122 9000	2	Стопорная шайба	
21	1124 121 8700	2	Втулка	
22	1124 122 3204	1	Витая изгибная пружина	
23	1124 120 7101	1	Дроссельный вал с рычагом	
24	1124 122 6201	1	Упорный винт настройки холостого хода	
25	1122 121 7700	1	Зажимная деталь	
26	1124 122 6706	1	Главный регулировочный винт	
27	4203 121 2700	2	Колпачок	
28	1124 122 6804	1	Винт настройки оборотов холостого хода	
29	1124 121 3302	1	Дроссельная заслонка	
30	* 1124 121 3303	1	Дроссельная заслонка	
31	* 1124 122 6805	1	Винт настройки оборотов холостого хода	
	1124 007 1061	1	Комплект - Карбюраторные детали	7, 8, 12, 13



216ET020 SC

(1) MS 880, (2) MS 880-R, (3) MS 880-RZ, (4) MS 880-Z

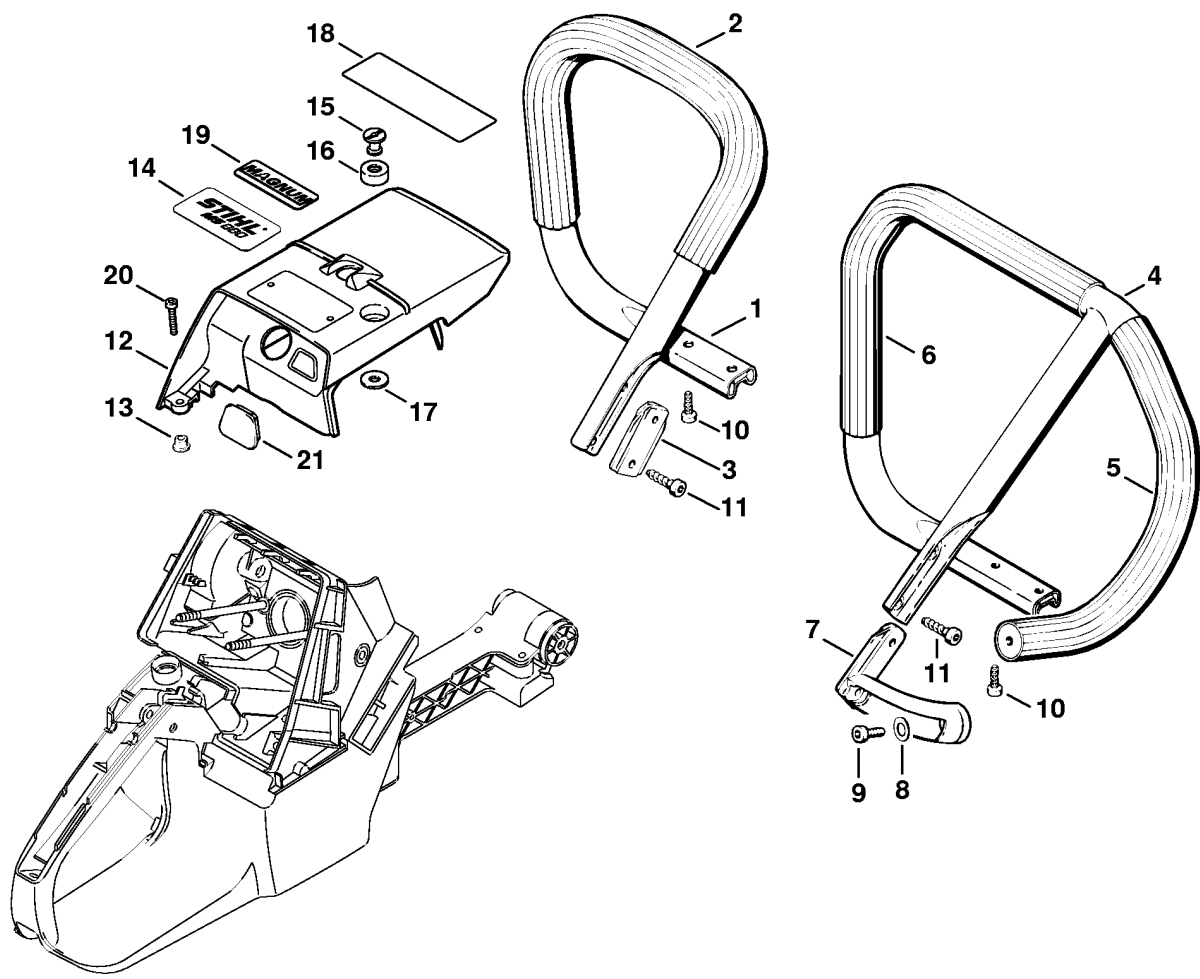
Карбюратор НТ-12 (09.2009)

Ссылка №	Код артикула	К-во	Наименование	Включая	Техническая информация
	* 1124 120 0609	1	Карбюратор НТ-12Е	1 - 33	9.2009
1	* 1110 122 9410	1	Глухая пробка		9.2009
2	* 1124 121 5604	1	Фиксированный жиклер 1.04		9.2009
3	* 1124 121 5405	1	Клапанный жиклер		9.2009
4	* 1124 121 5000	1	Впускной регулировочный рычаг		9.2009
5	* 1110 122 7800	1	Винт с полупотайной головкой		9.2009
6	* 1110 121 9200	1	Ось		9.2009
7	* 1124 122 3001	1	Пружина		9.2009
8	* 1110 121 5100	1	Впускная игла		9.2009
9	* 1110 121 4700	1	Регулировочная мембрана		9.2009
10	* 1110 129 0900	1	Уплотнение		9.2009
11	* 1124 121 0803	1	Запорная крышка		9.2009
12	* 1124 122 7102	4	Винт		9.2009
13	* 4221 121 7800	1	Сетка фильтра		9.2009
14	* 1124 121 4800	1	Диафрагма насоса		9.2009
15	* 1110 129 1110	1	Уплотнение		9.2009
16	* 1124 121 0802	1	Запорная крышка		9.2009
17	* 1110 122 7700	4	Винт со сфероцилиндрической головкой		9.2009
18	* 1124 122 3200	1	Витая изгибная пружина		9.2009
19	* 1124 120 7200	1	Пусковой вал с рычагом		9.2009
20	* 1124 121 2900	1	Воздушная заслонка		9.2009
21	* 1110 122 7400	2	Винт с полукруглой головкой		9.2009
22	* 1110 122 9005	2	Пружинное стопорное кольцо		9.2009
23	* 1124 121 8600	1	Шайба		9.2009
24	* 4221 122 9100	2	Втулка		9.2009
25	* 1124 122 3202	1	Витая изгибная пружина		9.2009
26	* 1124 120 7100	1	Дроссельный вал с рычагом		9.2009
27	* 1124 121 3301	1	Дроссельная заслонка		9.2009
28	* 1124 121 7700	1	Зажимная деталь		9.2009
29	* 1124 122 6200	1	Упорный винт настройки холостого хода		9.2009
30	* 1124 122 6803	1	Винт настройки оборотов холостого хода		9.2009

(1) MS 880, (2) MS 880-R, (3) MS 880-RZ, (4) MS 880-Z

Карбюратор HT-12 (09.2009)

Ссылка №	Код артикула	К-во	Наименование	Включая	Техническая информация
31	* 1124 122 6703	1	Главный регулировочный винт		9.2009
32	* 4205 122 3000	2	Пружина		9.2009
33	* 1124 121 2700	2	Колпачок		9.2009
34	* 1124 123 7501	1	Наконечник		9.2009
35	* 1124 121 5603	1	Фиксированный жиклер 1.00 (B) Высотное сопло		9.2009
	* 1124 007 1060	1	Комплект - Карбюраторные детали	9, 10, 14, 15	9.2009



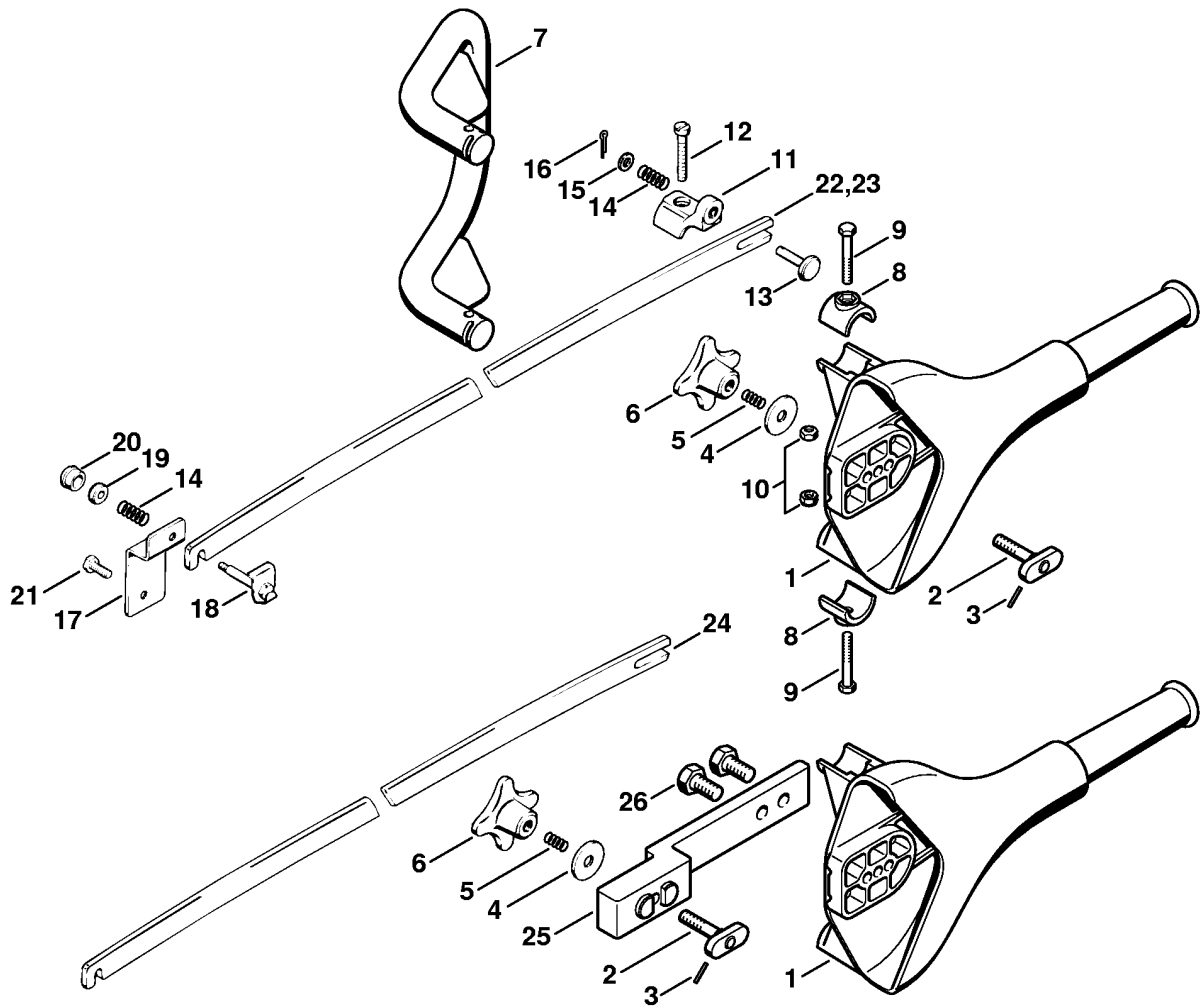
216ET031 SC

(1) MS 880, (2) MS 880-R, (3) MS 880-RZ, (4) MS 880-Z

Трубчатая рукоятка - Кожух

Ссылка №	Код артикула	К-во	Наименование	Включая
1	1124 790 1721	1	Трубчатая рукоятка со шлангом (1,4)	2
2		1	Шланг рукоятки 450 мм (D) (1,4)	
	0000 791 2005	1	Шланг рукоятки, Ø 23 мм x 5 м (B)	
3	1124 791 5105	1	Вставка в трубчатой рукоятке (1,4)	
4	1124 790 3620	1	Круговая трубчатая рукоятка со шлангом (2,3)	5 - 9
5		1	Шланг рукоятки 323 мм (D) (2,3)	
6		1	Шланг рукоятки 415 мм (D) (2,3)	
7	1124 791 5500	1	Угловой элемент (2,3)	
8	9291 021 0140	1	Шайба 6,4 (2,3)	
9	9022 341 1300	1	Винт с цилиндрической головкой IS-M6 x 20 (2,3)	
10	9074 478 4475	2	Винт с цилиндрической головкой IS-P6 x 21,5	
11	9074 478 4675	2	Винт с цилиндрической головкой IS-P6 x 32,5	
12	1124 080 1602	1	Кожух	13 - 18
13	0000 963 0808	2	Втулка	
14	1124 967 1501	1	Фирменная табличка MS 880	
15	1121 084 7000	1	Шлицевая гайка	
16	1121 084 6901	1	Изоляционная деталь	
17	1124 084 3000	1	Подкладка	
18	1124 084 8300	1	Отражательная плёнка	
19	0000 967 1593	1	Фирменная табличка USA, CND, AUS, NZ (3,4)	
20	9022 371 1020	2	Винт с цилиндрической головкой IS-M5 x 20	
21	1118 145 9000	1	Пробка (B)	

Элемент ручки, Защитный кожух цепи

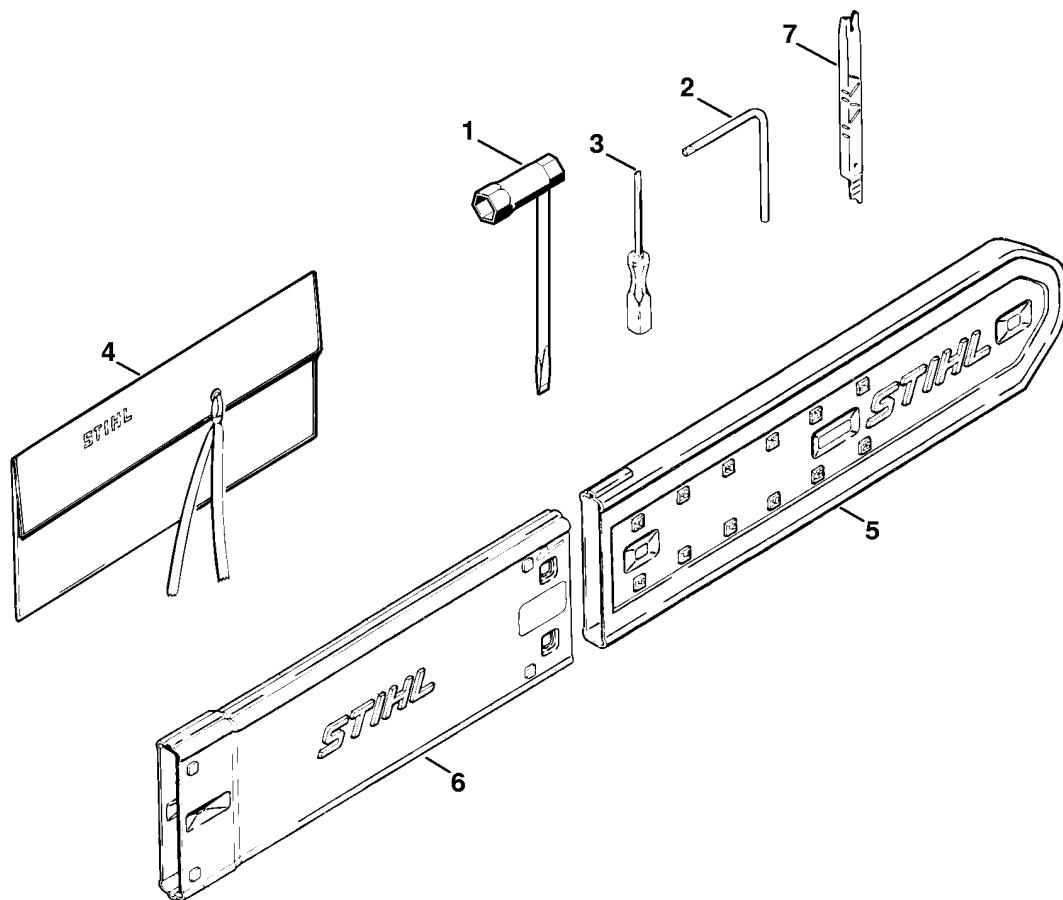


129ET043 SC

(1) MS 880, (2) MS 880-R, (3) MS 880-RZ, (4) MS 880-Z

Элемент ручки, Защитный кожух цепи

Ссылка №	Код артикула	К-во	Наименование	Включая
1	1124 660 2500	1	Элемент ручки (B)	2 - 10
2	1109 660 0600	1	Натяжной болт (B)	3
3	9380 620 1120	1	Зажимной штифт 2 x 14 (B)	
4	0000 958 2208	1	Шайба (B)	
5	0000 997 0620	1	Нажимная пружина (B)	
6	1109 660 0500	1	Натяжная гайка (B)	
7	1109 790 2200	1	Рукоятка (B)	
8	1109 791 9000	2	Нажимная деталь (B)	
9	9007 319 1400	2	Винт с шестигранной головкой M6 x 40 (B)	
10	9214 320 0900	2	Контргайка M6 (B)	
	1124 007 1018	1	Комплект навесного оборудования - Защитное приспособление пильной цепи 105 см (B)	11 - 22
11	1109 650 8400	1	Держатель (B)	
12	9042 216 1400	1	Винт с цилиндрической головкой M6 x 40 (B)	
13	1401 668 8500	1	Пружинный палец (B)	
14	0000 997 0901	2	Нажимная пружина (B)	
15	0000 958 0600	1	Шайба (B)	
16	9395 021 0790	1	Шплинт 1,6 x 12 (B)	
17	1124 656 8300	1	Держатель (B)	
18	1401 640 8000	1	Пружинный палец (B)	
19	0000 961 1401	1	Кольцо (B)	
20	1401 648 8400	1	Нажимная кнопка (B)	
21	9008 319 1280	1	Винт с шестигранной головкой M6x16 (B)	
22	1202 656 1000	1	Защитный кожух цепи 105 см (B)	
	1124 007 1019	1	Комплект навесного оборудования - Защитное приспособление пильной цепи 120 см (B)	11 - 21, 23
23	1202 656 1001	1	Защитный кожух цепи 120 см (B)	
	1124 007 1020	1	Навесное оборудование - Защитное приспособление пильной цепи 150 см (B)	11 - 21, 24
24	1202 656 1002	1	Защитный кожух цепи 150 см (B)	
25	1124 660 2650	1	Распорная деталь (B)	26
26	9008 319 2360	2	Винт с шестигранной головкой M10 x 20 (B)	

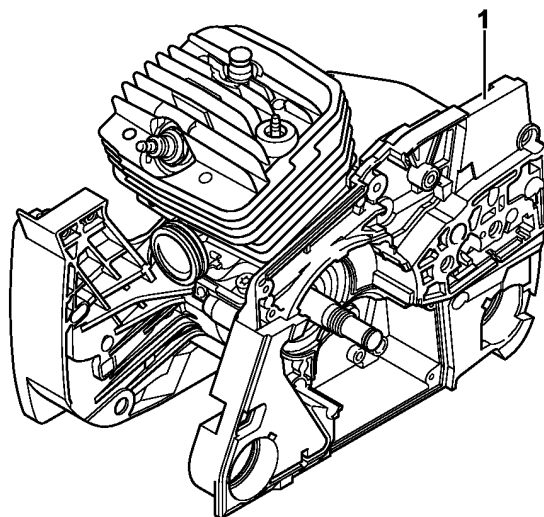


171ET000 GM

(1) MS 880, (2) MS 880-R, (3) MS 880-RZ, (4) MS 880-Z

Инструмент - Специальные принадлежности

Ссылка №	Код артикула	К-во	Наименование	Включая
	1121 890 1400	1	Комплект - Инструмент	1 - 4
1	1129 890 3401	1	Комбинированный гаечный ключ	
2	0812 370 1000	1	Отвёртка T27 x 120 x 70	
3	0000 890 2300	1	Отвертка	
4	0000 891 0810	1	Инструментальная сумка	
5	0000 792 9130	1	Защитный кожух цепи	
6	0000 792 9133	1	Удлинение защитного кожуха цепи до 90 см	
7	1110 893 4000	1	Опиловочный калибр (B)	



550ET011 SC

Заводской номер агрегата

Ссылка №	К-во	Наименование
1	1	Положение агрегата номер
