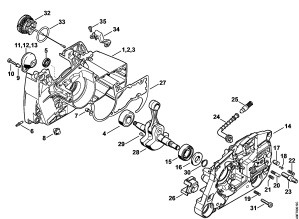
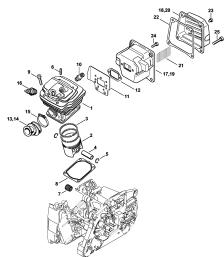


02-2017-CZ-PL-RUS

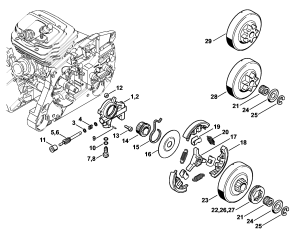
MS 461	4
Картер - Коленчатый вал	6
Цилиндр - Шумоглушитель	9
Масляный насос - Муфта	11
Устройство для защиты рук - Тормоз пильной цепи, Натяжное устройство цепи	13
Крышка цепной звёздочки, Направляющая шина	15
Система зажигания - Кабельный жгут	18
Пусковое устройство	20
Корпус топливного бака	22
Антивибрационная система - Трубчатая рукоятка	24
Кожух - Воздушный фильтр	26
Карбюратор HD-50, HD-51	28
Подогреватель	31
Инструмент - Специальные принадлежности	33
Заводской номер агрегата	35



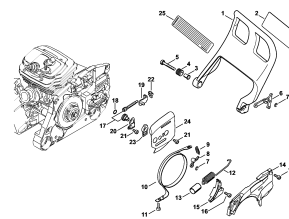
Картер - Коленчатый вал



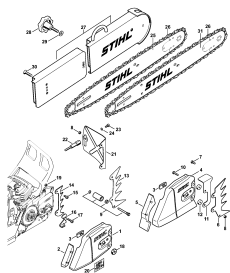
Цилиндр - Шумоглушитель



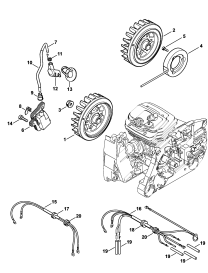
Масляный насос - Муфта



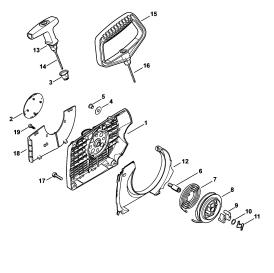
Устройство для защиты рук - Тормоз пильной цепи, Натяжное устройство цепи



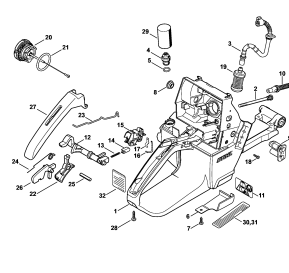
Крышка цепной звёздочки, Направляющая шина



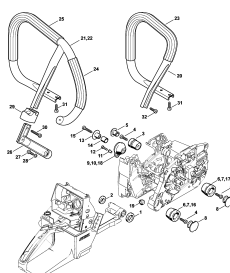
Система зажигания - Кабельный жгут



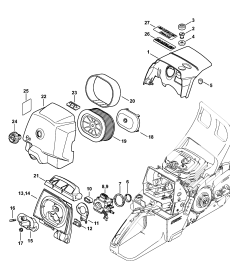
Пусковое устройство



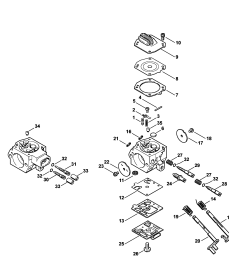
Корпус топливного бака



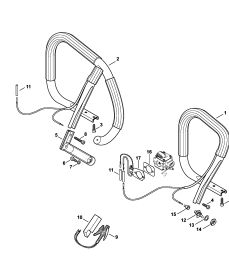
Антивибрационная система - Трубчатая рукоятка



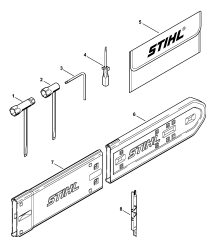
Кожух - Воздушный фильтр



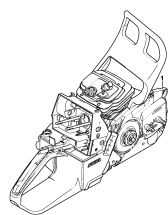
Карбюратор HD-50, HD-51



Подогреватель



Инструмент - Специальные принадлежности



Заводской номер агрегата

Наименование

Картер - Коленчатый вал

Цилиндр - Шумоглушитель

Масляный насос - Муфта

Устройство для защиты рук - Тормоз пильной цепи, Натяжное устройство цепи

Крышка цепной звёздочки, Направляющая шина

Система зажигания - Кабельный жгут

Пусковое устройство

Корпус топливного бака

Антивибрационная система - Трубчатая рукоятка

Кожух - Воздушный фильтр

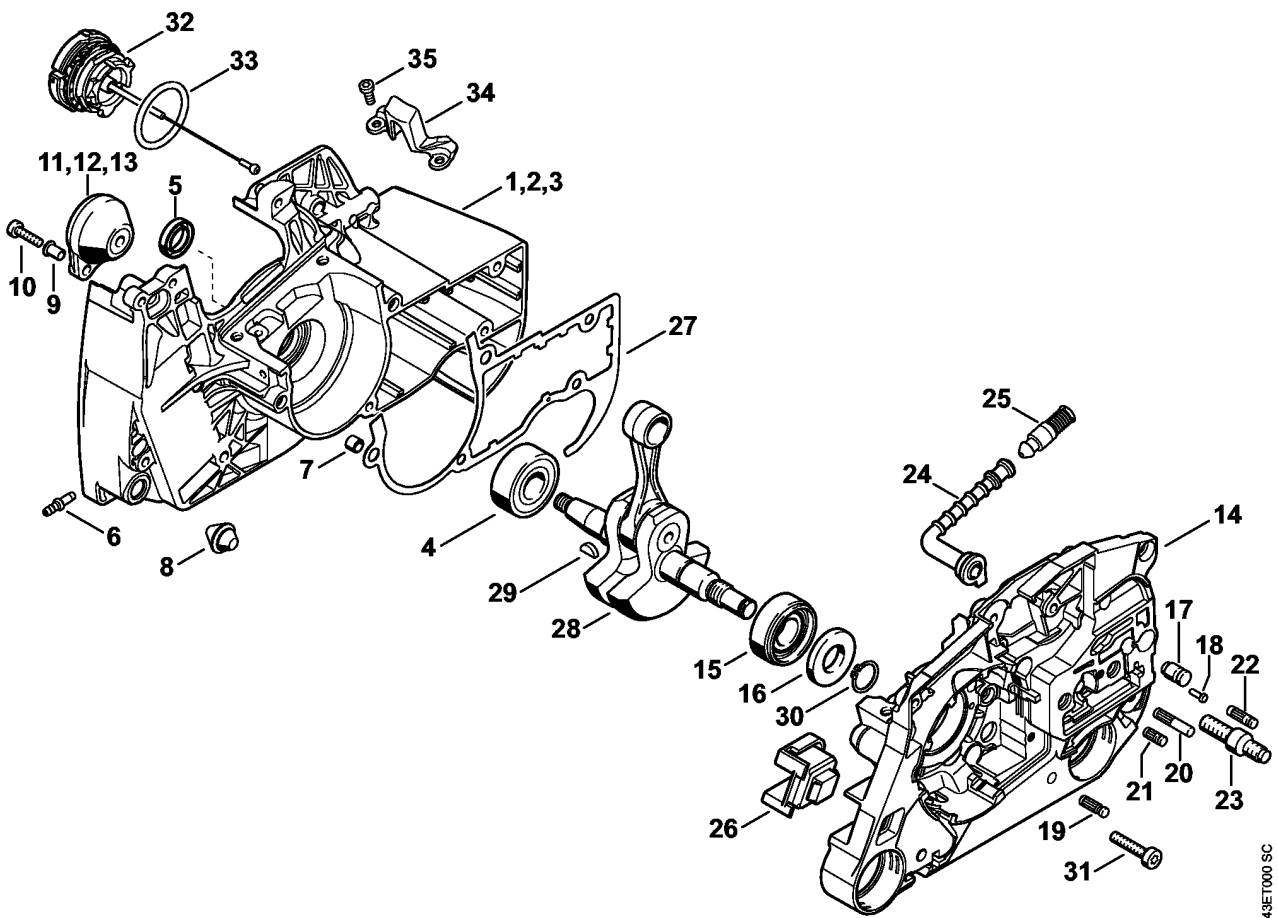
Карбюратор HD-50, HD-51

Подогреватель

Инструмент - Специальные принадлежности

Заводской номер агрегата

Картер - Коленчатый вал



3443ET000 SC

(1) MS 461, (2) MS 461-R, (3) MS 461-RVWZ, (4) MS 461-RZ, (5) MS 461-RZ Rescue, (6) MS 461-VW, (7) MS 461-VWZ, (8) MS 461-Z

Картер - Коленчатый вал

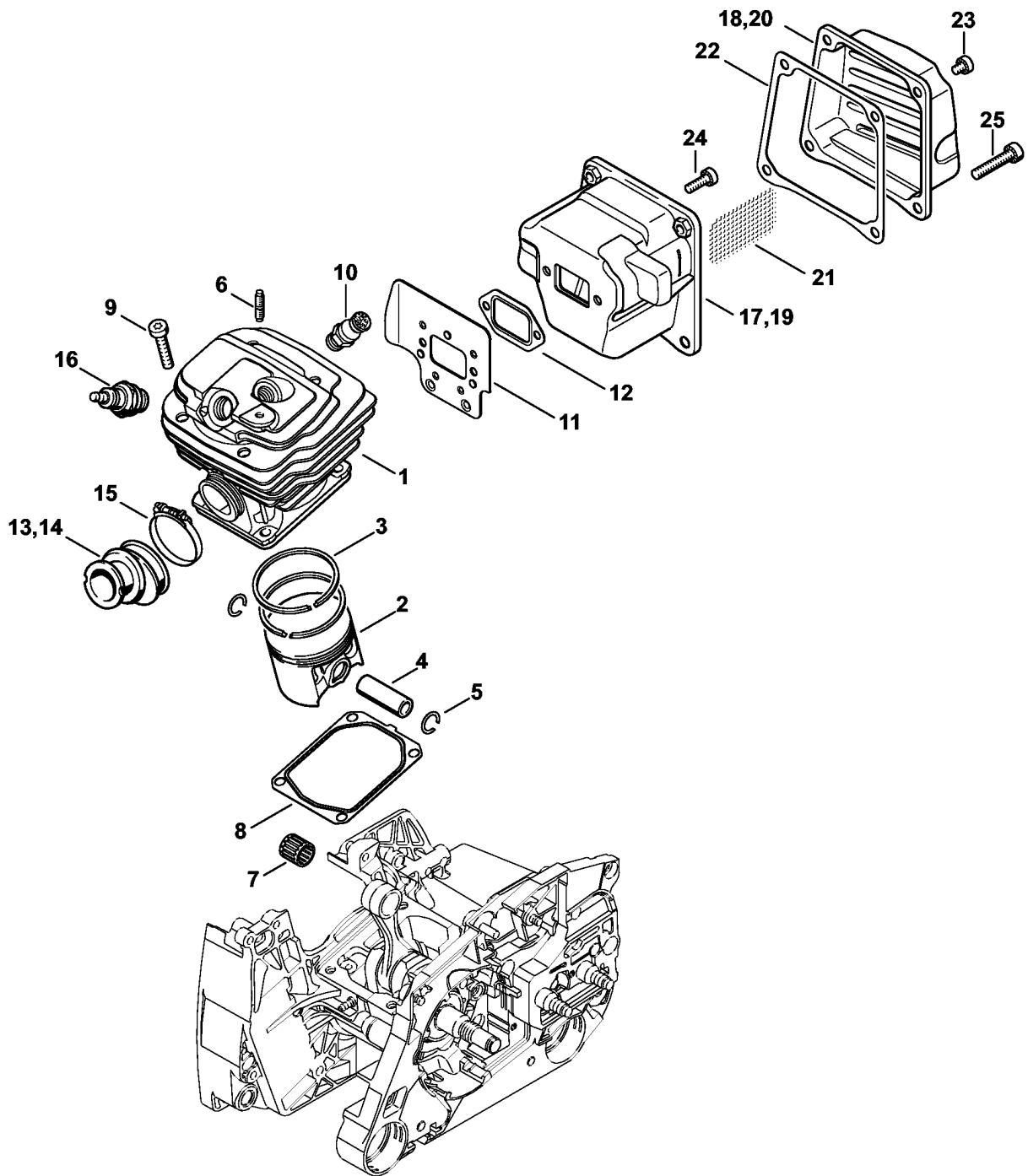
Ссылка №	Код артикула	К-во	Наименование	Включая	Техническая информация
1	1128 020 2612	1	Половина картера - Сторона вентилятора (1,2,6)	4 - 11	
2	1128 020 2613	1	Половина картера - Сторона вентилятора (3,4,5)	4 - 10, 12	
3	1128 020 2614	1	Половина картера - Сторона вентилятора (7,8)	4 - 10, 13	
4	9503 003 0346	1	Радиальный шарикоподшипник 6202		
5	9640 003 1355	1	Сальник 13,5 x 20 x 4		
6	0000 988 5211	1	Патрубок		
7	0000 988 8600	2	Гильза		
8	1133 791 5900	1	Упорный буфер		
9	9416 868 5630	2	Полая заклёпка 5,5 x 0,5 x 6,8		
10	9022 313 0679	2	Винт с цилиндрической головкой IS M4 x 16		
11	1128 790 9909	1	Кольцевой буфер (1,2,6)	9	
12	1128 790 9911	1	Кольцевой буфер (3,4,5)	9	
13	1128 790 9908	1	Кольцевой буфер (7,8)	9	
14	1128 020 2914	1	Половина картера	15 - 23	
15	9523 003 4278	1	Радиальный шарикоподшипник 15 x 35 x 13		
16	9640 003 1600	1	Сальник 15 x 29,6 x 4		
17	1128 640 9100	1	Клапан		
18	0000 974 1200	1	Цилиндрический просечной штифт 2,6 x 8		
19	1120 162 5200	1	Палец		
20	1121 162 5205	1	Палец		
21	1128 162 5200	1	Палец		
22	1121 162 5200	1	Палец		
23	1138 664 2400	2	Шпилька		
24	1122 647 9400	1	Шланг		
25	1117 640 3800	1	Всасывающая головка		
26	1124 791 2800	1	Упорный буфер		
27	1128 029 0505	1	Уплотнение		
28	1128 030 0402	1	Коленчатый вал	29	25.2005
29	1120 036 8500	1	Сегментная шпонка 2 x 3,7		
30	9455 621 1520	1	Пружинное стопорное кольцо 15 x 1		
31	9022 371 1050	5	Винт с цилиндрической		

(1) MS 461, (2) MS 461-R, (3) MS 461-RVWZ, (4) MS 461-RZ, (5) MS 461-RZ Rescue, (6) MS 461-VW, (7) MS 461-VWZ, (8) MS 461-Z

Картер - Коленчатый вал

Ссылка №	Код артикула	К-во	Наименование	Включая	Техническая информация
			головкой IS-M5 x 25		
32	0000 350 0533	1	Запорное устройство топливного бака	33	
33	9645 948 7734	1	Круглое уплотнительное кольцо 25 x 3,5		
34	1128 021 8100	1	Фланец		
35	9022 313 0651	2	Винт с цилиндрической головкой IS M4 x 10		
	1128 007 1600	1	Набор уплотнений (B)	5, 16, 27	

Цилиндр - Шумоглушитель

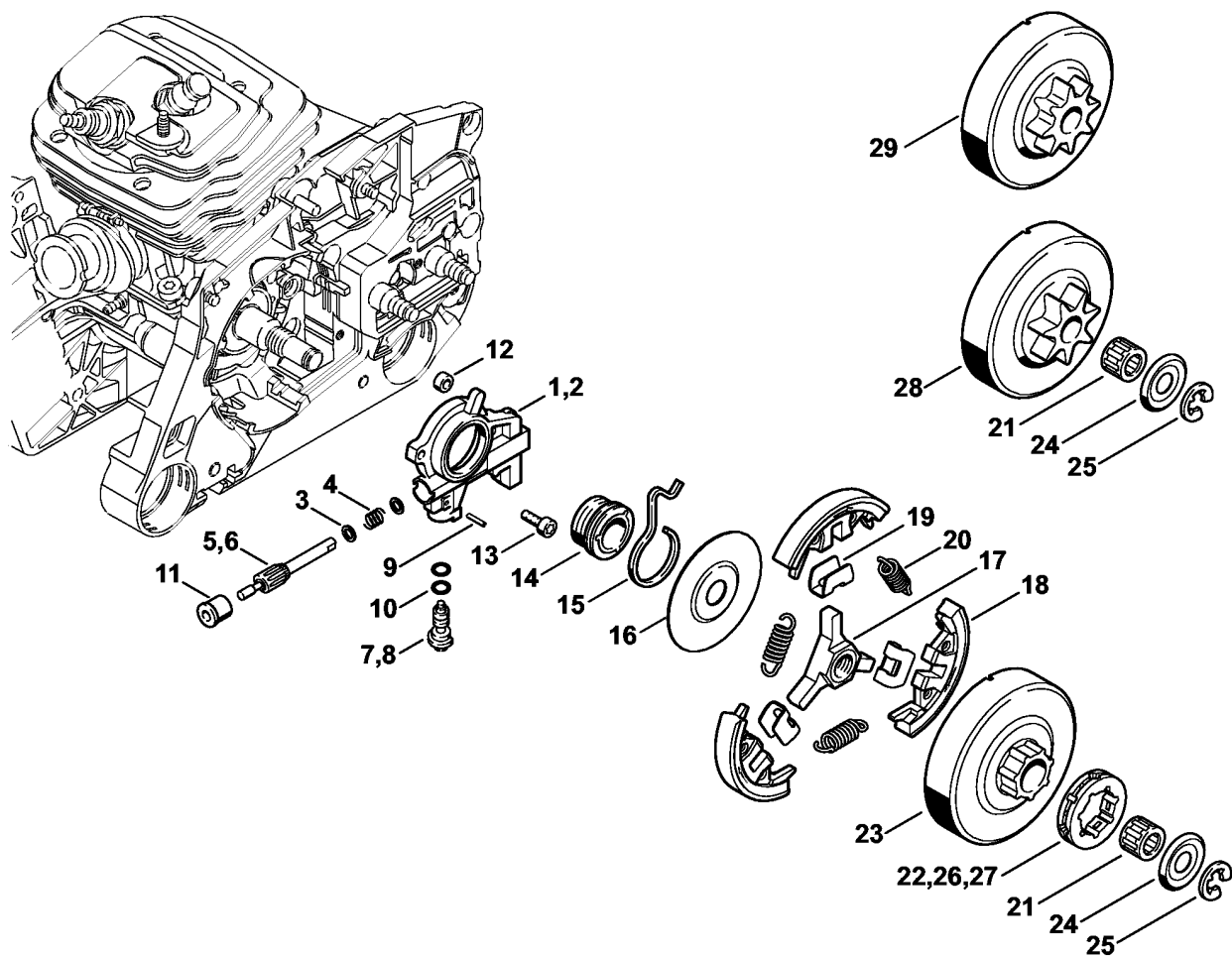


3443ET001 SC

(1) MS 461, (2) MS 461-R, (3) MS 461-RVWZ, (4) MS 461-RZ, (5) MS 461-RZ Rescue, (6) MS 461-VW, (7) MS 461-VWZ, (8) MS 461-Z

Цилиндр - Шумоглушитель

Ссылка №	Код артикула	К-во	Наименование	Включая
1	1128 020 1250	1	Цилиндр с поршнем, Ø 52 мм	2 - 6
2	1128 030 2051	1	Поршень, Ø 52 мм	3 - 5
3	1122 034 3000	2	Компрессионное поршневое кольцо, Ø 52 x 1,2 мм	
4	1128 034 1501	1	Поршневой палец 12 x 8 x 35	
5	9463 650 1200	2	Пружинное стопорное кольцо 12 x 1	
6	0000 953 0807	1	Шпилька М5	
7	9512 003 3061	1	Комплект игольчатых роликов 12 x 15 x 15	
8	1128 029 2310	1	Уплотнение цилиндра	
9	9022 341 1370	4	Винт с цилиндрической головкой IS-M6 x 30	
10	1128 020 9400	1	Декомпрессионный клапан	
11	1128 141 3203	1	Охлаждающий лист	
12	1125 149 0601	1	Уплотнение глушителя	
13	1128 141 2203	1	Колено (1,2,4,5,8)	
14	1128 141 2204	1	Колено (3,6,7)	
15	9771 021 2578	1	Зажимная скоба 34 x 5	
16	0000 400 7000	1	Свеча зажигания NGK BPMR7A	
16	1110 400 7005	1	Свеча зажигания Bosch WSR 6 F	
17	1128 140 0650	1	Шумоглушитель (1,2,6)	18
18	1128 145 0803	1	Верхний полукожух (1,2,6)	
19	1128 140 0651	1	Шумоглушитель USA, CND, AUS, NZ (3,4,5,7,8)	20, 21
20	1128 145 0804	1	Верхний полукожух USA, CND, AUS, NZ (3,4,5,7,8)	
21	1118 141 9006	1	Решётка USA, CND, AUS, NZ (3,4,5,7,8)	
22	1128 149 0500	1	Уплотнение	
23	9022 341 0911	2	Винт с цилиндрической головкой IS-M5 x 6	
24	9022 341 0980	2	Винт с цилиндрической головкой IS-M5 x 16	
25	9022 341 1370	2	Винт с цилиндрической головкой IS-M6 x 30	
	1128 007 1600	1	Набор уплотнений (B)	8, 12, 22



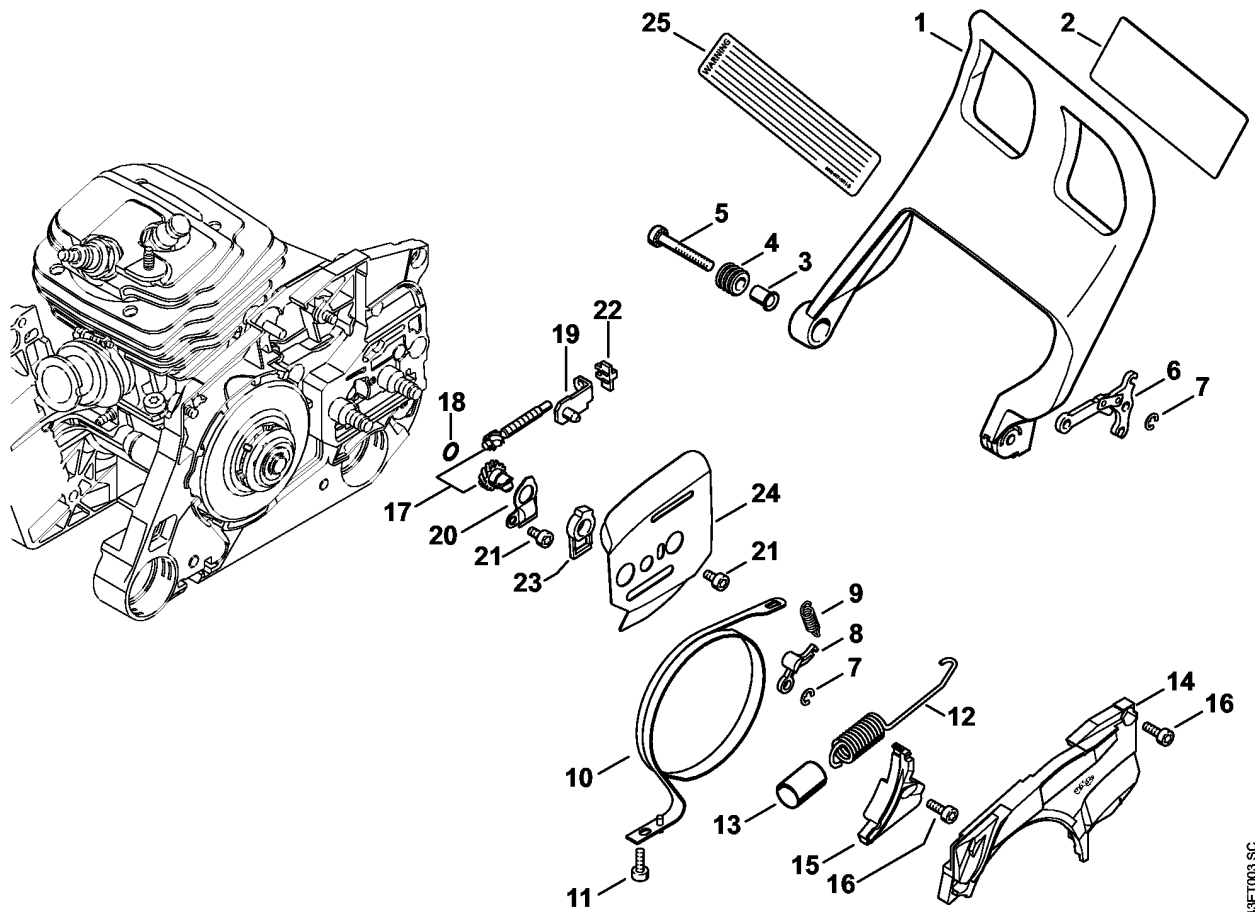
3443ET002 SC

(1) MS 461, (2) MS 461-R, (3) MS 461-RVWZ, (4) MS 461-RZ, (5) MS 461-RZ Rescue, (6) MS 461-VW, (7) MS 461-VWZ, (8) MS 461-Z

Масляный насос - Муфта

Ссылка №	Код артикула	К-во	Наименование	Включая
1	1128 640 3206	1	Масляный насос 0,8 (1,2,5,6,7,8)	3 - 5, 7, 9 - 11
2	1128 640 3250	1	Масляный насос 1,1 (3,4)	3, 4, 6, 8 - 11
3	0000 958 0518	2	Шайба	
4	0000 997 0615	1	Нажимная пружина	
5	1128 647 0606	1	Поршень насоса 0,8 (1,2,5,6,7,8)	
6	1128 647 0602	1	Поршень насоса 1,1 (3,4)	
7	1128 647 4806	1	Регулировочный палец (1,2,5,6,7,8)	
8	1128 647 4803	1	Регулировочный палец (3,4)	
9	9380 620 1090	1	Зажимной штифт 2 x 10	
10	9646 945 0160	2	Круглое уплотнительное кольцо 4 x 2	
11	1125 641 9400	1	Втулка подшипника	
12	1122 649 5000	1	Уплотнительное кольцо В4 x 2	
13	9022 313 0660	2	Винт с цилиндрической головкой IS M4 x 12	
14	1128 640 7112	1	Червяк	15
15	1128 647 2400	1	Пружина	
16	1128 162 1001	1	Защитный диск 58 мм	
	1128 160 2004	1	Муфта	17 - 20
17	1128 162 3202	1	Поводок	
18	1128 162 0807	3	Центробежный грузик	
19	1128 162 3000	3	Держатель	
20	0000 997 5815	3	Пружина растяжения	
21	9512 933 2380	1	Комплект игольчатых роликов 10 x 16 x 12	
	1128 007 1017	1	Комплект - Кольцевая цепная звёздочка 3/8" 7 зубьев	22 - 25
22	0000 642 1223	1	Кольцевая цепная звёздочка 3/8" 7 зубьев	
23		1	Соединительный барабан (D)	
24	0000 958 1032	1	Шайба, Ø 27 мм	
25	9460 624 0801	1	Стопорная шайба 8 x 1,3	
	1128 007 1018	1	Комплект - Кольцевая цепная звёздочка 3/8" 8 зубьев BR (1)	23 - 26
26	0000 642 1216	1	Кольцевая цепная звёздочка 3/8" 8 зубьев BR (1)	
	1128 007 1019	1	Комплект - Кольцевая цепная звёздочка 0.325" 9 зубьев (B)	23 - 25, 27
27	0000 642 1239	1	Кольцевая цепная звёздочка 0.325" 9 зубьев (B)	
28	1128 640 2003	1	Цепная звёздочка 3/8" 7 зубьев (B)	
29	1128 640 2004	1	Цепная звёздочка 3/8" 8 зубьев (B)	

(1) MS 461, (2) MS 461-R, (3) MS 461-RVWZ, (4) MS 461-RZ, (5) MS 461-RZ Rescue, (6) MS 461-VW, (7) MS 461-VWZ, (8) MS 461-Z

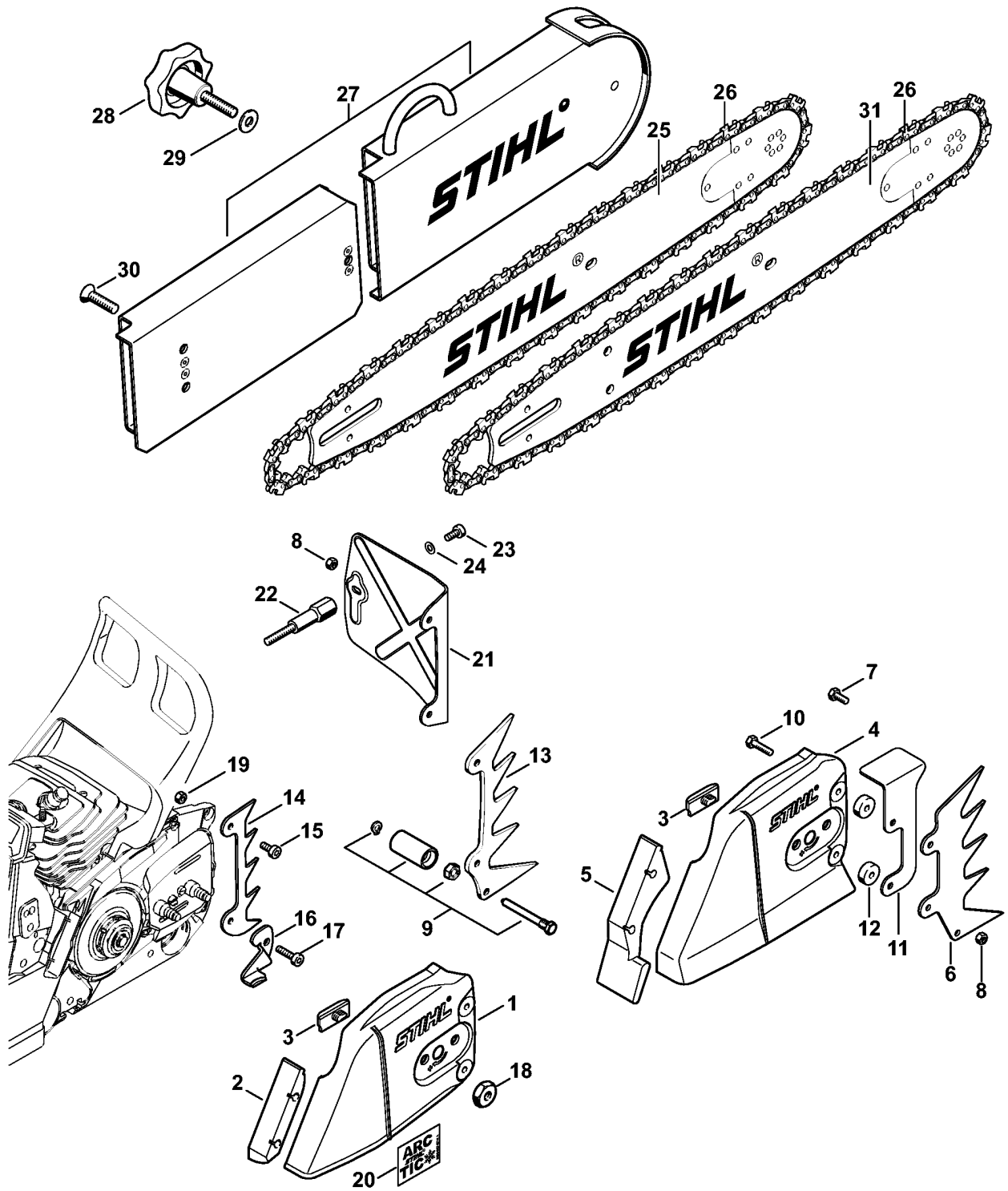


3443ET003 SC

Устройство для защиты рук - Тормоз пильной цепи, Натяжное устройство цепи

Ссылка №	Код артикула	К-во	Наименование	Включая
1	1128 790 9152	1	Приспособление для защиты рук	2 - 5
2	1124 084 8300	1	Отражательная плёнка	
3	1124 792 5500	1	Втулка	
4	1124 792 5505	1	Втулка	
5	9022 341 1080	1	Винт с цилиндрической головкой IS-M5 x 35	
6	1128 160 5000	1	Рычаг	
7	9460 624 0400	2	Стопорная шайба 4	
8	1121 162 5010	1	Рычаг	
9	0000 997 0628	1	Пружина	
10	1128 160 5400	1	Тормозная лента	
11	9022 346 0658	1	Винт с цилиндрической головкой IS M4 x 12	
12	1128 160 5501	1	Пружина растяжения	13
13	1128 162 8000	1	Шланг	
14	1128 021 1102	1	Крышка	
15	1128 021 1105	1	Крышка	
16	9022 313 0660	3	Винт с цилиндрической головкой IS M4 x 12	
17	1125 007 1021	1	Комплект - Цилиндрическое зубчатое колесо / Натяжной болт	18
18	9646 945 0490	1	Круглое уплотнительное кольцо 7 x 1,5	
19	1125 640 1900	1	Зажимная подвижная деталь	
20	1122 664 2200	1	Защитный щиток	
21	9022 313 0633	2	Винт с цилиндрической головкой IS M4 x 8	
22	1125 664 1400	1	Нажимная деталь	
23	1122 664 4500	1	Опора	
24	1128 664 1001	1	Боковой лист, внутренний 0,9 мм	
25	0000 967 3915	1	Указательная табличка USA	

Крышка цепной звёздочки, Направляющая шина



(1) MS 461, (2) MS 461-R, (3) MS 461-RVWZ, (4) MS 461-RZ, (5) MS 461-RZ Rescue, (6) MS 461-VW, (7) MS 461-VWZ, (8) MS 461-Z

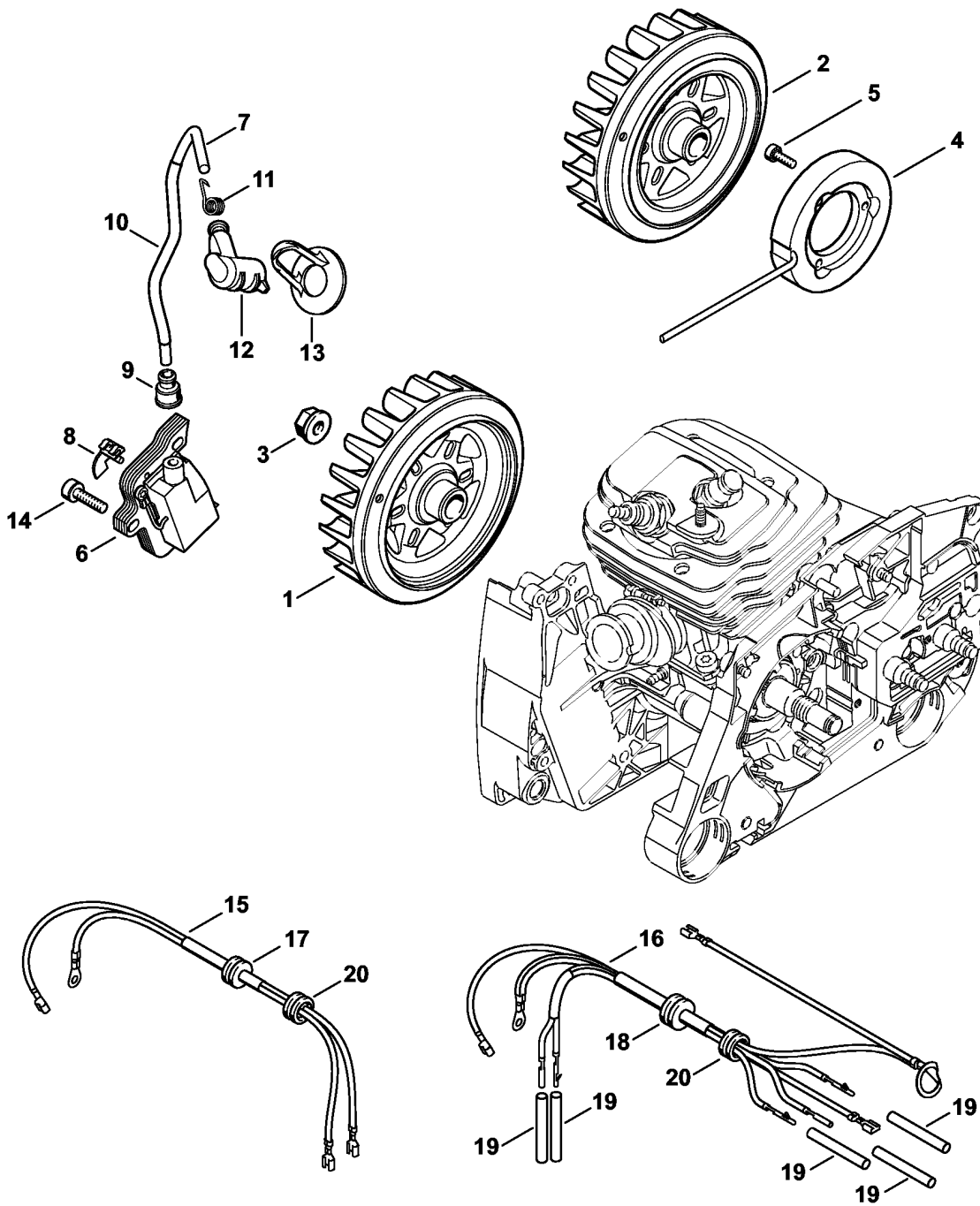
Крышка цепной звёздочки, Направляющая шина

Ссылка №	Код артикула	К-во	Наименование	Включая
	1128 640 1711	1	Крышка цепной звёздочки (2,5)	3 - 6, 8, 10 - 12
	1128 640 1710	1	Крышка цепной звёздочки USA, CDN (3,4)	3 - 9
	1128 640 1712	1	Крышка цепной звёздочки AUS, NZ (8)	1 - 3, 6 - 9
1	1128 640 1706	1	Крышка цепной звёздочки (1,6,7,8)	2, 3
2	1125 656 1501	1	Защитное приспособление (1,6,7,8)	
3	1121 648 6610	2	Скользкая планка	
4	1122 648 0403	1	Крышка цепной звёздочки (2,3,4,5)	
5	1122 656 1510	1	Защитное приспособление (2,3,4,5)	
6	1128 664 0502	1	Зубчатый упор (2,3,4,5,8)	
7	9008 345 0960	2	Винт с шестигранной головкой M5 x 12 (1,3,4,6,7,8)	
8	9214 320 0700	3	Контргайка M5 (2,3,4,5)	
9	1122 650 7701	1	Цепной улавливатель (3,4,8)	
10	9008 319 1020	2	Винт с шестигранной головкой M5 x 20 (2,5)	
11	1128 664 2200	1	Защитное прикрытие (2,5)	
12	3003 655 9200	2	Шайба (2,5)	
13	1122 664 0506	1	Зубчатый упор (3,4,8)	
14	1128 664 0500	1	Зубчатый упор (1,6,7,8)	
15	9022 341 0960	1	Винт с цилиндрической головкой IS-M5 x 12 (1,6,7,8)	
16	1122 656 7700	1	Цепной улавливатель (1,2,5,6,7,8)	
17	9022 341 1019	1	Винт с цилиндрической головкой IS-M5 x 20 (1,2,5,6,7,8)	
18	0000 955 0801	2	Шестигранная гайка M8	
19	9214 320 0700	1	Контргайка M5 (1,6,7,8)	
20	0000 967 4514	1	Наклейка Arctic (3,7)	
21	1128 145 3701	1	Защитный лист (2,5)	
22	1128 148 1200	1	Винт M6 (2,5)	
23	9022 399 0950	2	Винт с цилиндрической головкой IS-M5 x 10 (2,5)	
24	9307 021 0120	1	Шайба 5,3 (2,5)	
25	3003 000 9421	1	Направляющая шина (2,5)	
26	3944 000 0072	1	36RDR-цепь Rapid Duro R (2,5)	
	3944 660 6300	1	Режущий зуб справа (A,B) (2,5)	
	3944 660 6500	1	Режущий зуб слева (A,B) (2,5)	
	3725 662 1000	1	Ведущее звено (A,B) (2,5)	
	3724 660 6600	1	Соединительное звено с заклепки (A,B) (2,5)	
	3994 662 3901	1	Правое 3-бугорчатое соединительное звено (A,B) (2,5)	
	3994 662 4001	1	Левое 3-бугорчатое соединительное звено (A,B) (2,5)	
	1128 007 1020	1	Ограничитель глубины реза (B) (2,5)	27 - 31
27	3003 650 6502	1	Ограничитель глубины реза (B) (2,5)	28 - 30

(1) MS 461, (2) MS 461-R, (3) MS 461-RVWZ, (4) MS 461-RZ, (5) MS 461-RZ Rescue, (6) MS 461-VW, (7) MS 461-VWZ, (8) MS 461-Z

Крышка цепной звёздочки, Направляющая шина

Ссылка №	Код артикула	К-во	Наименование	Включая
28	9570 601 1880	1	Винт со звёздообразной головкой M8x35-AL (B) (2,5)	
29	9308 021 0180	1	Шайба 8,4 (B) (2,5)	
30	9064 341 1860	2	Винт с потайной головкой M8 x 30 (B) (2,5)	
31	3003 002 9421	1	Направляющая шина (B) (2,5)	

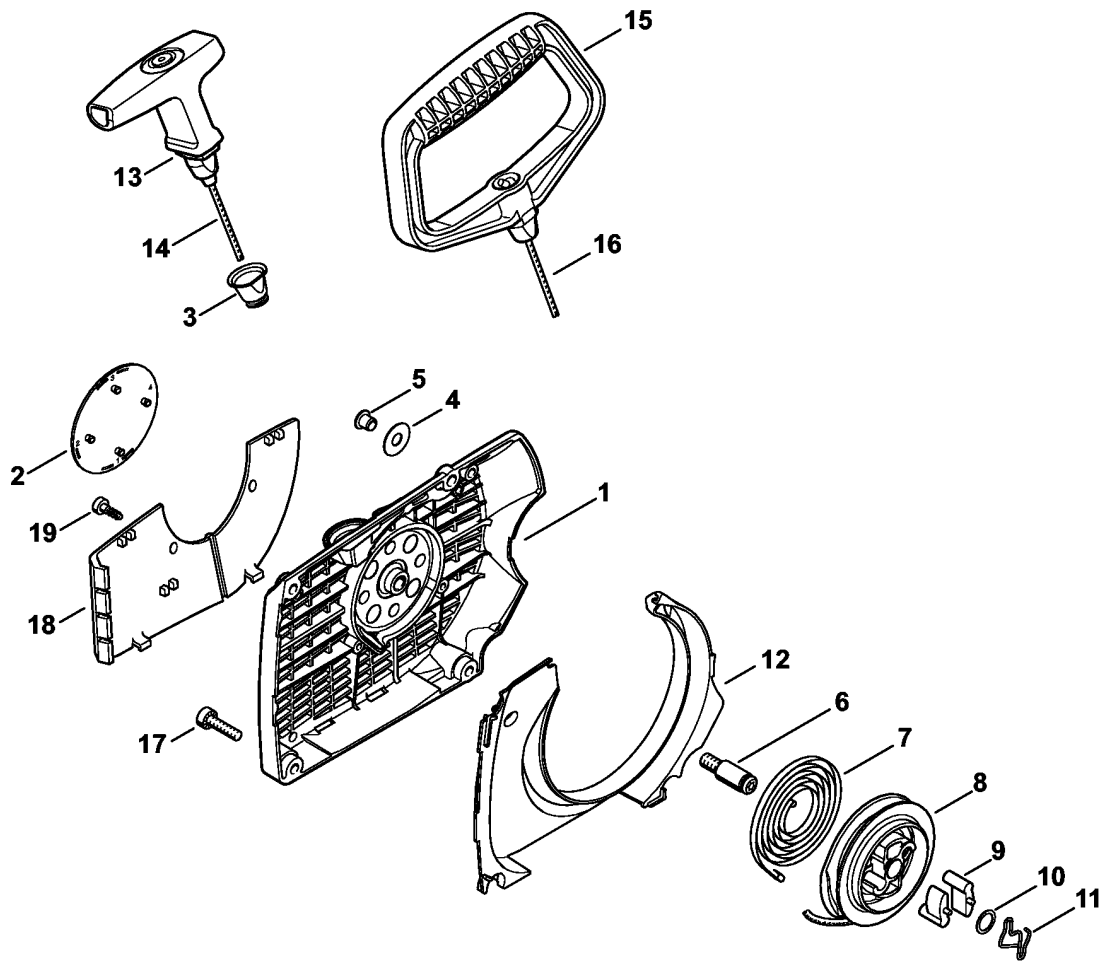


(1) MS 461, (2) MS 461-R, (3) MS 461-RVWZ, (4) MS 461-RZ, (5) MS 461-RZ Rescue, (6) MS 461-VW, (7) MS 461-VWZ, (8) MS 461-Z

Система зажигания - Кабельный жгут

Ссылка №	Код артикула	К-во	Наименование	Включая	Техническая информация
1	1128 400 1211	1	Маховик (1,2,4,5,8)		25.2005
2	1128 400 1203	1	Маховик (3,6,7)		25.2005
3	0000 955 0802	1	Гайка М8 x 1		
4	1128 404 3503	1	Генератор (3,6,7)		
5	9022 313 0660	3	Винт с цилиндрической головкой IS M4 x 12 (3,6,7)		
6	1128 400 1313	1	Модуль зажигания	7 - 9	
7		1	Провод системы зажигания 163 мм (D)		
	0000 405 0600	1	Провод системы зажигания 1 м (A,B)		
	0000 930 2251	1	Провод системы зажигания 10 м (A,B)		
8	0000 448 1250	1	Кабеледержатель		
9	0000 989 1010	1	Защитный наконечник		
10	1122 442 0400	1	Изоляционный шланг 100 мм		
11	0000 998 0604	1	Витая изгибная пружина		
12	1128 405 1000	1	Штекер провода системы зажигания		
13	1128 084 1400	1	Защитное покрытие		
14	9022 341 1019	3	Винт с цилиндрической головкой IS-M5 x 20		
15	1128 440 3002	1	Кабельный жгут (1,2,4,5,8)	17	
16	1128 440 3013	1	Кабельный жгут (3,6,7)	18	
17	0000 989 0814	1	Защитная насадка от дождя (1,2,4,5,8)		
18	0000 989 0812	1	Защитная насадка от дождя (3,6,7)		
19	1121 442 0402	5	Изоляционный шланг 35 мм		
20	1125 084 8900	1	Наконечник		

Пусковое устройство



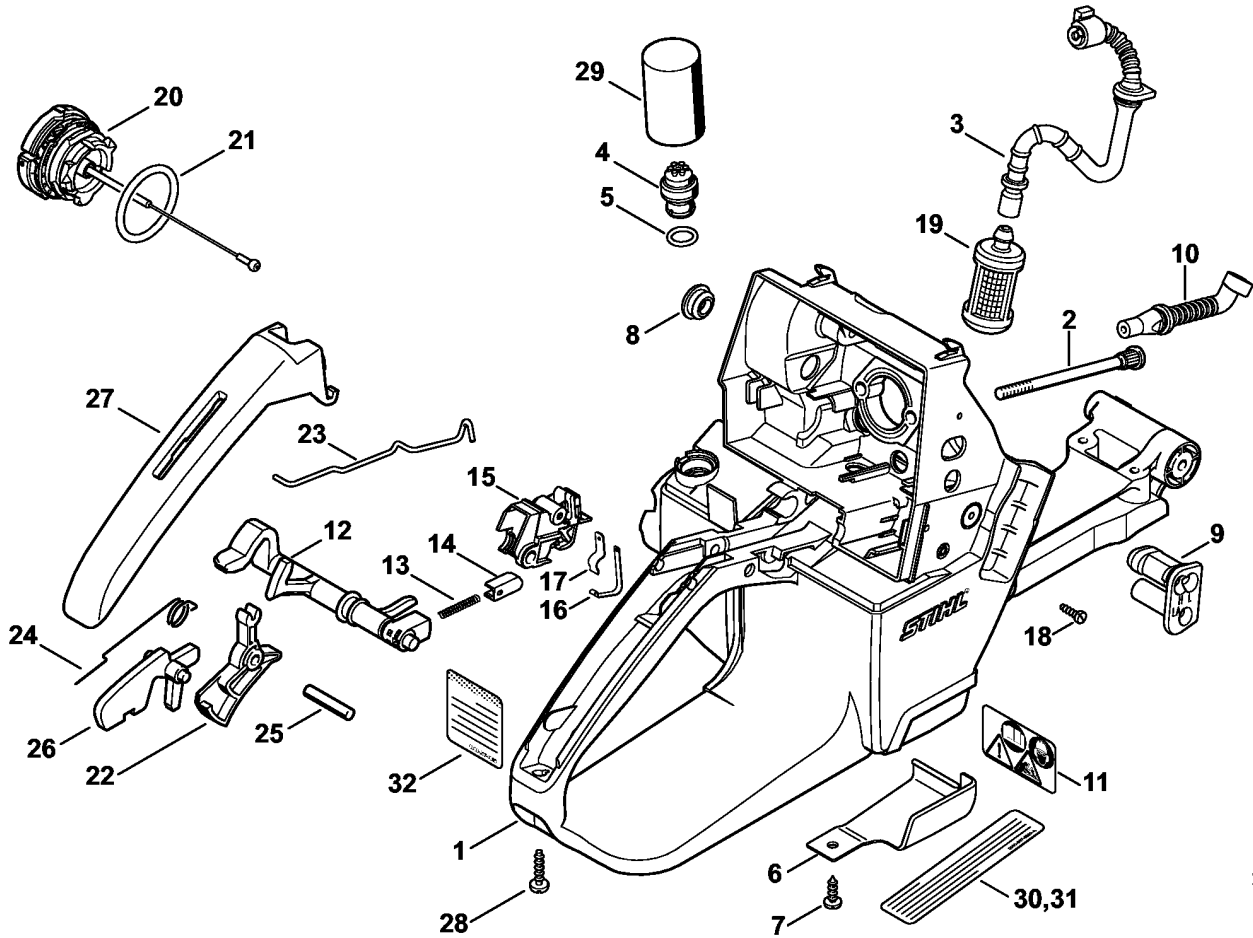
3443ET006 SC

Пусковое устройство

Ссылка №	Код артикула	К-во	Наименование	Включая
	1128 080 2115	1	Корпус вентилятора с пусковым устройством (1,3,4,6,7,8)	1 - 14
	1128 080 2116	1	Корпус вентилятора с пусковым устройством (2,5)	1 - 12, 15, 16
1	1128 080 1814	1	Корпус вентилятора	2 - 6
2	1128 967 1515	1	Фирменная табличка MS 461	
3	1110 084 9102	1	Втулка	
4	0000 958 0607	1	Шайба	
5	9416 868 6530	1	Полая заклёпка 6,5 x 0,5 x 6,8	
6	1128 080 6500	1	Ось	10
7	1135 190 0600	1	Возвратная пружина	
8	1128 195 0400	1	Тросиковый шкив	
9	1125 195 7200	2	Защёлка	
10	0000 958 0923	1	Шайба	
11	1128 195 3500	1	Пружина	
12	1128 084 7802	1	Сегмент	
13	1128 190 3400	1	Рукоятка ElastoStart Ø 3,5 mm (1,3,4,6,7,8)	14
14	1128 190 2900	1	Пусковой тросик, Ø 3,5 мм (1,3,4,6,7,8)	
	0000 930 2267	1	Пусковой тросик, Ø 3,5 мм / 28 шт. (А,В) (1,3,4,6,7,8)	
15	1128 195 3401	1	Рукоятка (2,5)	
16	1113 195 8200	1	Пусковой тросик, Ø 3,5 x 960 мм (2,5)	
	0000 930 2203	1	Пусковой тросик, Ø 3,5 мм x 30,5 м (А,В) (2,5)	
17	9022 371 1020	3	Винт с цилиндрической головкой IS-M5 x 20	
18	1128 080 7501	1	Защитная пластина (В)	19
19	9074 477 2995	2	Винт с цилиндрической головкой IS-P4 x 12 (В)	

(1) MS 461, (2) MS 461-R, (3) MS 461-RVWZ, (4) MS 461-RZ, (5) MS 461-RZ Rescue, (6) MS 461-VW, (7) MS 461-VWZ, (8) MS 461-Z

Корпус топливного бака



3443ET007 SC

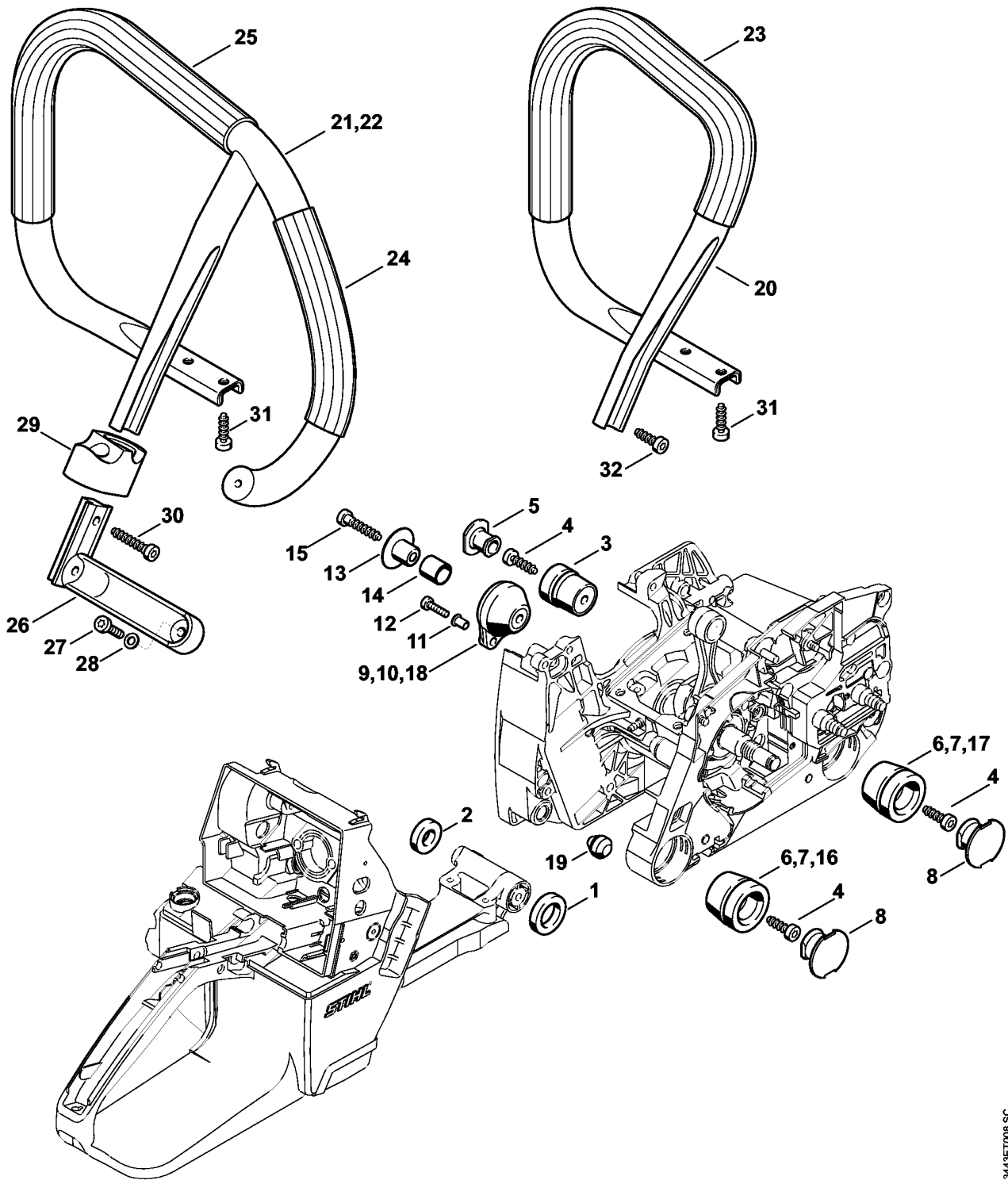
(1) MS 461, (2) MS 461-R, (3) MS 461-RVWZ, (4) MS 461-RZ, (5) MS 461-RZ Rescue, (6) MS 461-VW, (7) MS 461-VWZ, (8) MS 461-Z

Корпус топливного бака

Ссылка №	Код артикула	К-во	Наименование	Включая
1	1128 350 0850	1	Корпус топливного бака	2 - 9, 20, 21
2	1128 122 6603	2	Шпилька	
3	1128 358 7703	1	Шланг	
4	0000 350 5800	1	Вентиляционная система топливного бака	5
5		1	Круглое уплотнительное кольцо (D)	
6	1128 656 1500	1	Защитное приспособление	
7	9099 021 2770	1	Винт для листового металла 3,9 x 13	
8	1110 145 9001	1	Пробка	
9	1128 123 7502	1	Наконечник	
10	1128 141 8600	1	Импульсный шланг	
11	0000 967 7247	1	Табличка с предупредительной надписью MS	
12	1128 180 0912	1	Вал управления переключением	13, 14
13	0000 997 0227	1	Нажимная пружина	
14	1128 182 1700	1	Переключающий шибер	
15	1128 180 3501	1	Корпус выключателя	16, 17
16	1128 442 1600	1	Контактная пружина	
17	1128 442 1601	1	Контактная пружина	
18	9099 021 1760	1	Винт для листового металла 2,9 x 9,5	
19	0000 350 3504	1	Всасывающая головка	
20	0000 350 0533	1	Запорное устройство топливного бака	21
21	9645 948 7734	1	Круглое уплотнительное кольцо 25 x 3,5	
22	1128 182 1005	1	Рычаг управления дроссельной заслонкой	
23	1128 182 1500	1	Рычажно-тяговый механизм дроссельной заслонки	
24	1117 182 4500	1	Витая изгибная пружина	
25	9371 470 2640	1	Цилиндрический штифт 5 x 24	
26	1117 182 0805	1	Стопорный рычаг	
27	1128 791 0600	1	Полукожух рукоятки	
28	9074 478 3076	1	Винт с цилиндрической головкой IS-P4 x 19	
29	1128 124 2802	1	Фильтр (B)	
30		1	Указательная табличка (C) BR (1)	
31	0000 967 3500	1	Указательная табличка USA	
32	0000 967 4067	1	Предупреждающее указание Защитный экран от искр USA	

(1) MS 461, (2) MS 461-R, (3) MS 461-RVWZ, (4) MS 461-RZ, (5) MS 461-RZ Rescue, (6) MS 461-VW, (7) MS 461-VWZ, (8) MS 461-Z

Антивибрационная система - Трубчатая рукоятка



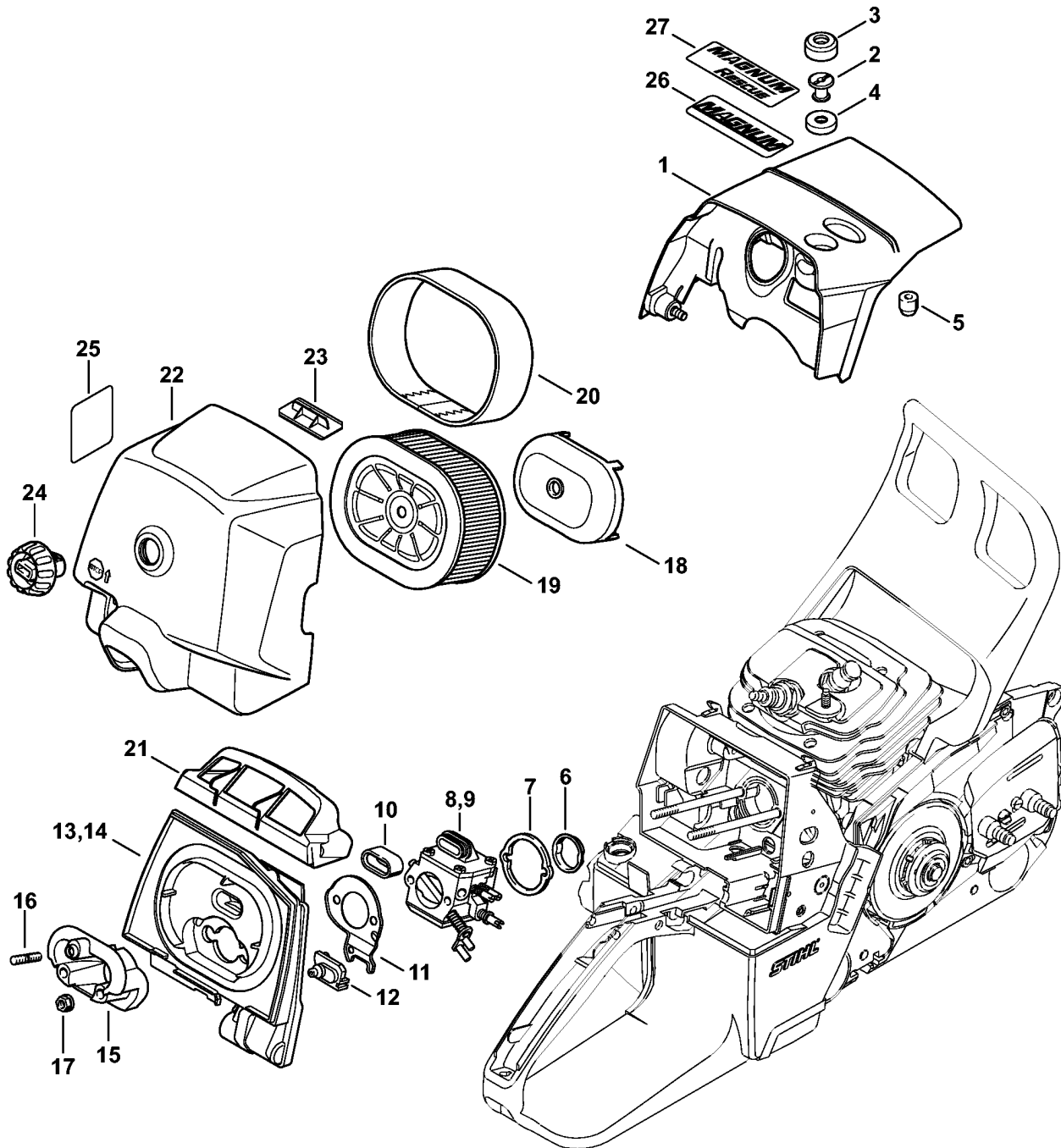
(1) MS 461, (2) MS 461-R, (3) MS 461-RVWZ, (4) MS 461-RZ, (5) MS 461-RZ Rescue, (6) MS 461-VW, (7) MS 461-VWZ, (8) MS 461-Z

Антивибрационная система - Трубчатая рукоятка

Ссылка №	Код артикула	К-во	Наименование	Включая
1	1128 791 8401	1	Кольцо	
2	1128 791 8400	1	Кольцо	
3	1122 790 9905	1	Кольцевой буфер 1122/05	
4	9074 478 4435	3	Винт с цилиндрической головкой IS-P6 x 19	
5	1122 791 7301	1	Пробка	
6	1121 790 9904	2	Кольцевой буфер (1,2,6)	
7	1125 790 9906	2	Кольцевой буфер 1125/06 (3,7,8)	
8	1125 791 7306	2	Пробка	
9	1128 790 9909	1	Кольцевой буфер (1,2,6)	11
10	1128 790 9908	1	Кольцевой буфер (7,8)	11
11	9416 868 5630	2	Полая заклёпка 5,5 x 0,5 x 6,8 (1,2,3,6,7,8)	
12	9022 313 0679	2	Винт с цилиндрической головкой IS M4 x 16	
13	1128 791 7200	1	Гильза	
14	1128 792 8500	1	Шланг (1,2,6)	
15	9074 478 4675	1	Винт с цилиндрической головкой IS-P6 x 32,5	
16	1125 790 9910	1	Кольцевой буфер 1125/10 (4,5)	
17	1125 790 9904	1	Кольцевой буфер 1125/04 (4,5)	
18	1128 790 9911	1	Кольцевой буфер (3,4,5)	11
19	1133 791 5900	1	Упорный буфер	
20	1128 790 1753	1	Трубчатая рукоятка (1,8)	23
21	1128 790 3616	1	Круговая трубчатая рукоятка (4)	24 - 28
22	1128 790 3614	1	Круговая трубчатая рукоятка (2,5)	24, 25, 26 - 29
23		1	Шланг рукоятки 450 мм (D) (1,8)	
24		1	Шланг рукоятки 164 мм (D) (2,4,5)	
25		1	Шланг рукоятки 373 мм (D) (2,4,5)	
	0000 791 2009	1	Шланг рукоятки, Ø 19 мм x 5 м (A,B) (1,2,4,5,8)	
26	1128 791 5501	1	Угловой элемент (2,4,5)	
27	9022 371 1020	1	Винт с цилиндрической головкой IS-M5 x 20 (2,4,5)	
28	9307 021 0120	1	Шайба 5,3 (2,4,5)	
29	1128 891 8600	1	Держатель (2,5)	
30	9074 478 4675	2	Винт с цилиндрической головкой IS-P6 x 32,5 (2,4,5)	
31	9074 478 4435	2	Винт с цилиндрической головкой IS-P6 x 19 (1,2,4,5,8)	
32	9074 478 4475	2	Винт с цилиндрической головкой IS-P6 x 21,5 (1,8)	

(1) MS 461, (2) MS 461-R, (3) MS 461-RVWZ, (4) MS 461-RZ, (5) MS 461-RZ Rescue, (6) MS 461-VW, (7) MS 461-VWZ, (8) MS 461-Z

Кожух - Воздушный фильтр



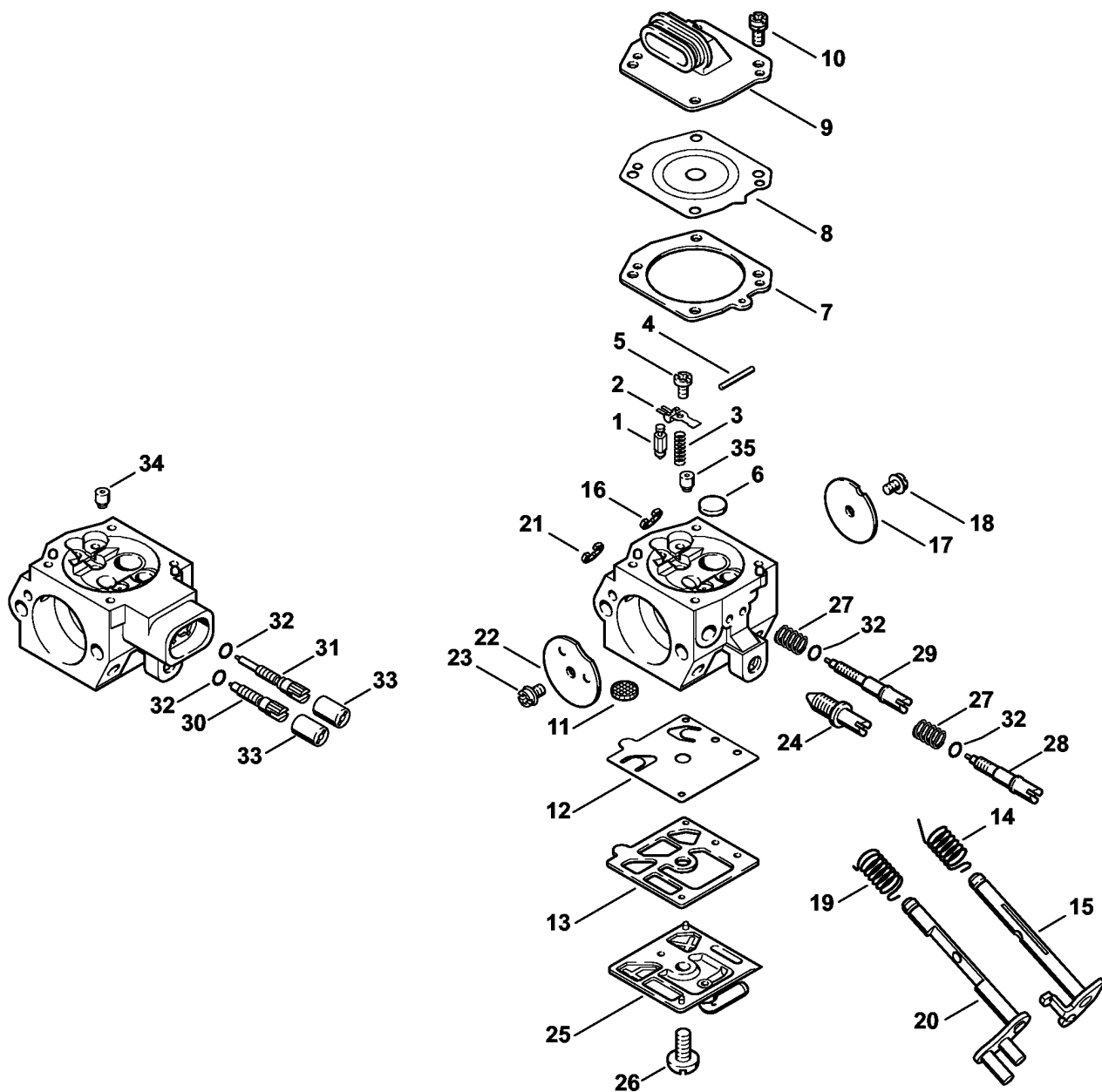
3443ETD16 SC

(1) MS 461, (2) MS 461-R, (3) MS 461-RVWZ, (4) MS 461-RZ, (5) MS 461-RZ Rescue, (6) MS 461-VW, (7) MS 461-VWZ, (8) MS 461-Z

Кожух - Воздушный фильтр

Ссылка №	Код артикула	К-во	Наименование	Включая
1	1128 080 1635	1	Кожух	1 - 5
2	1121 084 7000	1	Шлицевая гайка	
3	1121 084 6901	1	Изоляционная деталь	
4	1135 028 1002	1	Наконечник	
5	1121 084 7100	1	Колпачок	
6	1117 141 1800	1	Гильза	
7	1128 121 8600	1	Шайба	
8	1128 120 0629	1	Карбюратор HD-50A	
9	1128 120 0630	1	Карбюратор HD-51A BR (1)	
10	1124 121 9100	1	Трубная муфта	
11	1128 121 7000	1	Отражательная стенка	
12	1128 182 0700	1	Наконечник (3,6,7)	
13	1128 141 0900	1	Дно фильтра (1,2,3,6,7,8)	
14	1128 141 0901	1	Дно фильтра USA, CDN (4,5,8)	
15	1128 120 2202	1	Фланец	16
16	9121 319 0960	1	Шпилька M5 x 12 x 9	
17	9216 261 0700	2	Шестигранная гайка M5	
18	1128 121 6900	1	Ударнозащитный колпак	
19	0000 140 4402	1	Воздушный фильтр HD2	
20	0000 141 0601	1	Фильтр грубой очистки (B)	
21	1128 141 6302	1	Воздухопровод	
22	1128 140 1009	1	Крышка фильтра	23, 24
23	1128 141 4001	1	Заслонка	
24	1124 140 9500	1	Глухая гайка	
25	0000 967 7248	1	Табличка с предупредительной надписью Запорное устройство топливного бака USA	
26	0000 967 1593	1	Фирменная табличка CND, AUS, NZ, BR	
27	0000 967 1505	1	Фирменная табличка MAGNUM RESCUE (C) (5)	

(1) MS 461, (2) MS 461-R, (3) MS 461-RVWZ, (4) MS 461-RZ, (5) MS 461-RZ Rescue, (6) MS 461-VW, (7) MS 461-VWZ, (8) MS 461-Z



3443ETD10 SC

(1) MS 461, (2) MS 461-R, (3) MS 461-RVWZ, (4) MS 461-RZ, (5) MS 461-RZ Rescue, (6) MS 461-VW, (7) MS 461-VWZ, (8) MS 461-Z

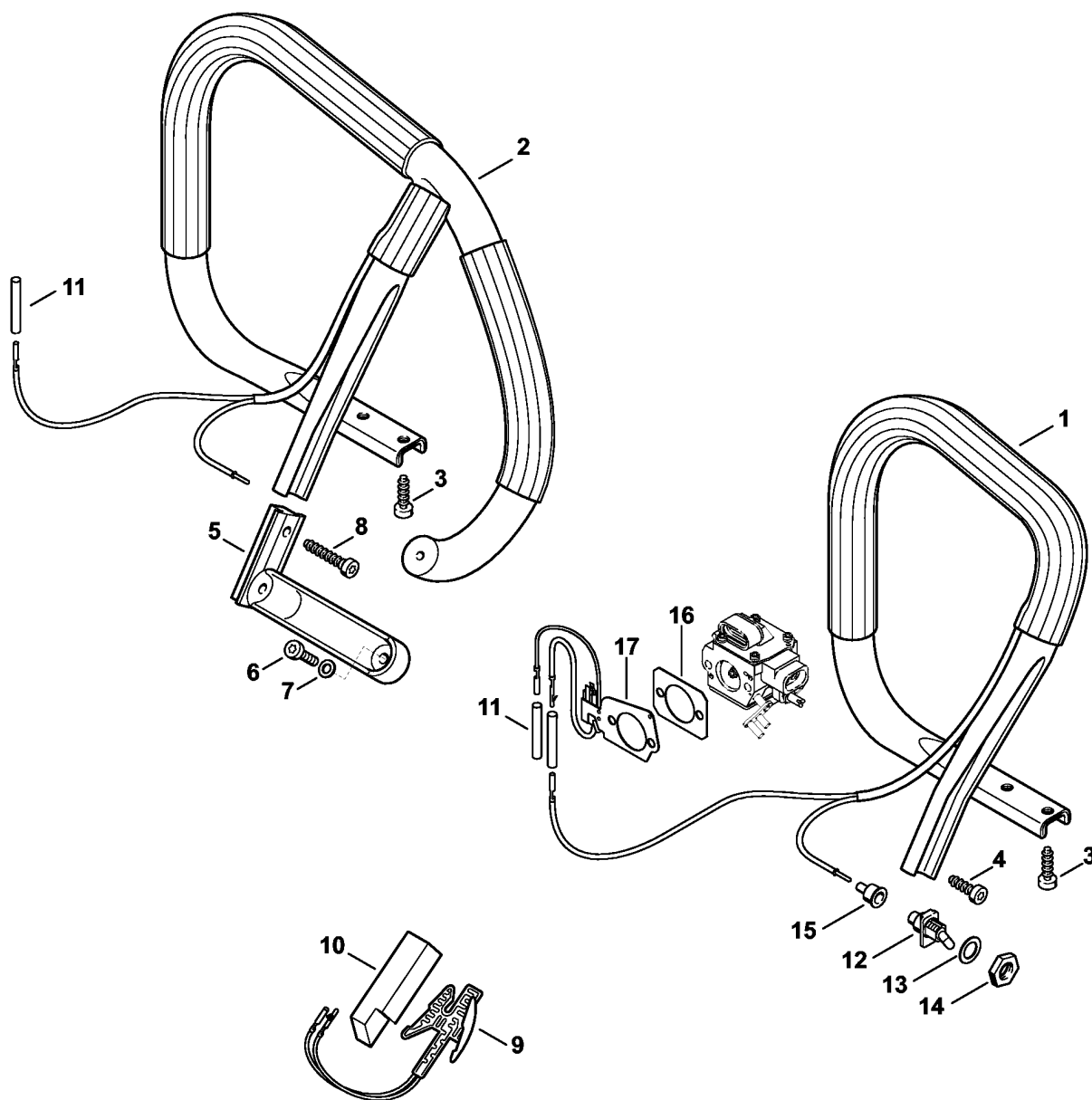
Карбюратор HD-50, HD-51

Ссылка №	Код артикула	К-во	Наименование	Включая
	1128 120 0629	1	Карбюратор HD-50A	1 - 26, 30 - 34
	1128 120 0630	1	Карбюратор HD-51A BR (1)	1 - 29, 35
1	4116 121 5100	1	Впускная игла	
2	4116 121 5000	1	Впускной регулировочный рычаг	
3	1128 122 3002	1	Пружина	
4	1113 121 9200	1	Ось	
5	1114 122 7400	1	Винт с полукруглой головкой	
6	4117 122 9402	1	Глухая пробка	
7	1128 129 0906	1	Уплотнение	
8	4116 121 4700	1	Регулировочная мембрана	
9	1128 121 0801	1	Запорная крышка	
10	1121 122 7101	4	Винт	
11	1114 121 7800	1	Сетка фильтра	
12	4116 121 4800	1	Диафрагма насоса	
13	4116 129 0902	1	Уплотнение	
14	1127 122 3205	1	Витая изгибная пружина	
15	1127 120 7100	1	Дроссельный вал с рычагом	
16	1117 122 9000	1	Стопорная шайба	
17	1128 121 3302	1	Дроссельная заслонка	
18	4224 122 7801	1	Винт с полупотайной головкой	
19	1128 122 3207	1	Витая изгибная пружина	
20	1128 120 7202	1	Пусковой вал с рычагом	
21	1123 122 9000	1	Стопорная шайба	
22	1122 121 2900	1	Воздушная заслонка	
23	1121 122 7102	1	Винт с полукруглой головкой	
24	1127 122 6200	1	Упорный винт настройки холостого хода	
25	1127 121 0800	1	Запорная крышка	
26	1114 122 7100	1	Винт	
27	1128 122 3003	2	Пружина BR (1)	
28	1128 122 6704	1	Главный регулировочный винт BR (1)	32
29	1128 122 6809	1	Винт настройки оборотов холостого хода BR (1)	32
30	4203 122 6703	1	Главный регулировочный винт	32
31	1128 122 6808	1	Винт настройки оборотов холостого хода	32
32		1	Уплотнительное кольцо (D)	
33	4203 121 2700	2	Колпачок	
34	1127 121 5602	1	Фиксированный жиклер 0.58	
35	1122 121 5604	1	Фиксированный жиклер 0.64 BR (1)	
	1128 007 1066	1	Комплект - Карбюраторные детали (B)	1 -3, 7, 8, 11 -

(1) MS 461, (2) MS 461-R, (3) MS 461-RVWZ, (4) MS 461-RZ, (5) MS 461-RZ Rescue, (6) MS 461-VW, (7) MS 461-VWZ, (8) MS 461-Z

Карбюратор HD-50, HD-51

Ссылка №	Код артикула	К-во	Наименование	Включая
				13, 27

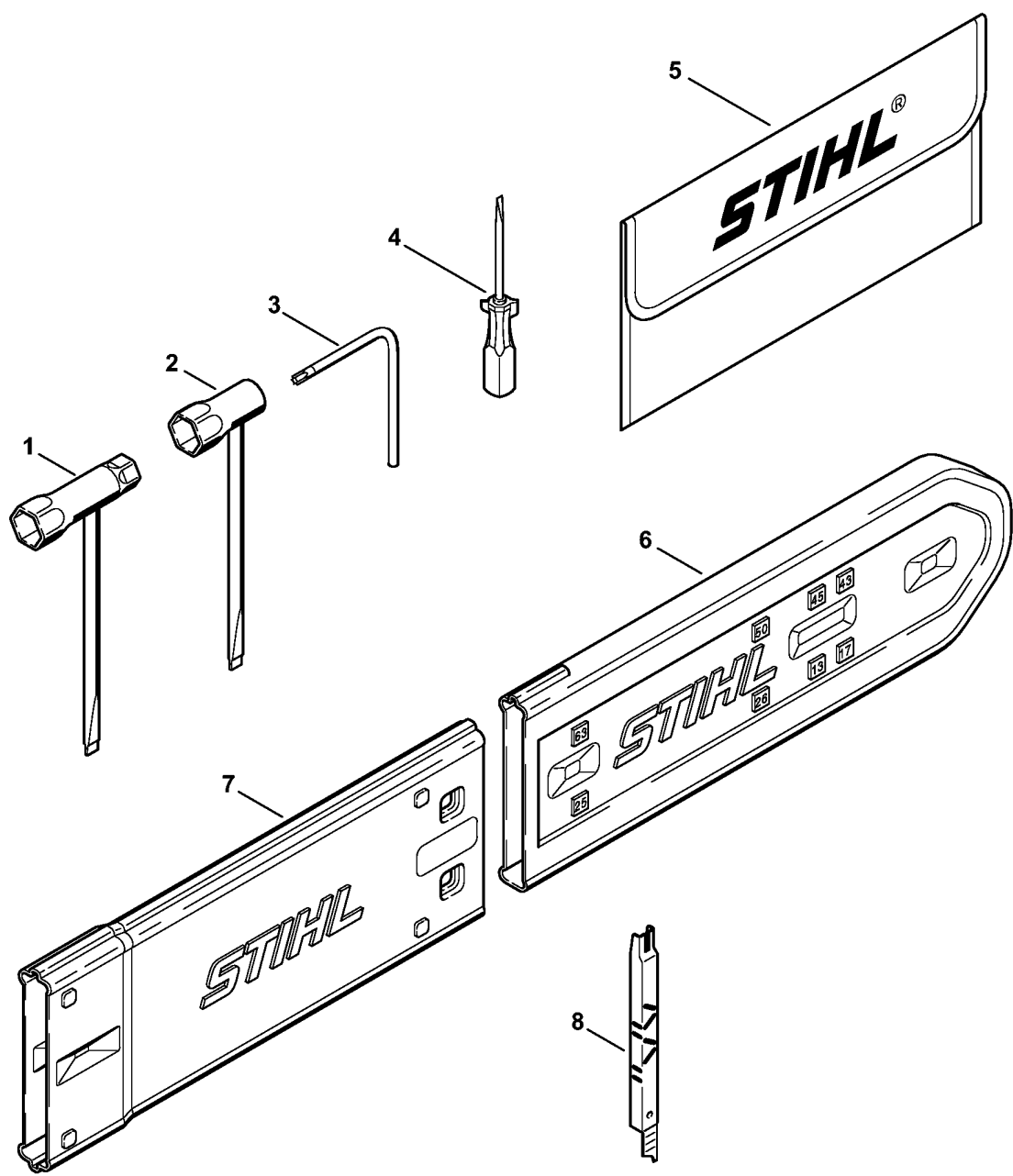


3443ET011 SC

(1) MS 461, (2) MS 461-R, (3) MS 461-RVWZ, (4) MS 461-RZ, (5) MS 461-RZ Rescue, (6) MS 461-VW, (7) MS 461-VWZ, (8) MS 461-Z

Подогреватель

Ссылка №	Код артикула	К-во	Наименование	Включая
1	1128 790 1754	1	Трубчатая рукоятка (6,7)	
2	1128 790 3619	1	Круговая трубчатая рукоятка (3)	5 - 7
3	9074 478 4435	2	Винт с цилиндрической головкой IS-P6 x 19 (3,6,7)	
4	9074 478 4475	2	Винт с цилиндрической головкой IS-P6 x 21,5 (6,7)	
5	1128 791 5501	1	Угловой элемент (3)	
6	9022 371 1020	1	Винт с цилиндрической головкой IS-M5 x 20 (3)	
7	9307 021 0120	1	Шайба 5,3 (3)	
8	9074 478 4675	2	Винт с цилиндрической головкой IS-P6 x 32,5 (3)	
9	1128 434 5000	1	Нагревательная плёнка (3,6,7)	
10	1121 791 9000	1	Нажимная деталь (3,6,7)	
11	1121 442 0402	2	Изоляционный шланг 35 мм (3,6,7)	
12	1128 430 0200	1	Выключатель (3,6,7)	
13	0000 958 1511	1	Шайба (3,6,7)	
14	1128 432 2200	1	Шестигранная гайка (3,6,7)	
15	1110 432 9200	1	Наконечник (3,6,7)	
16	1128 129 1100	1	Уплотнение (3,6,7)	
17	1128 430 6002	1	Нагревательный элемент (3,6,7)	

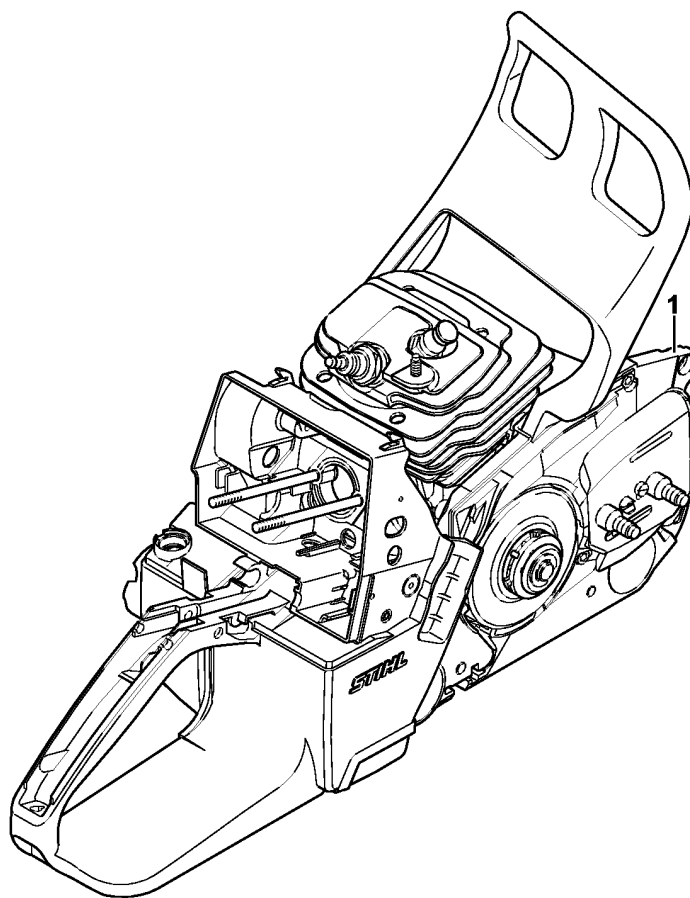


(1) MS 461, (2) MS 461-R, (3) MS 461-RVWZ, (4) MS 461-RZ, (5) MS 461-RZ Rescue, (6) MS 461-VW, (7) MS 461-VWZ, (8) MS 461-Z

1128-GET-0002-A0

Инструмент - Специальные принадлежности

Ссылка №	Код артикула	К-во	Наименование	Включая
	1121 890 1400	1	Комплект - Инструмент (1,6,7,8)	1, 3 - 5
	1144 890 1400	1	Комплект - Инструмент (2,3,4,5)	2 - 5
1	1129 890 3401	1	Комбинированный гаечный ключ (1,6,7,8)	
2	1119 890 3405	1	Комбинированный гаечный ключ (2,3,4,5)	
3	0812 370 1000	1	Отвёртка T27 x 120 x 70	
4	0000 890 2300	1	Отвертка	
5	0000 891 0810	1	Инструментальная сумка	
6	0000 792 9129	1	Защитный кожух цепи	
7	0000 792 9132	1	Удлинение защитного кожуха цепи до 63 см (B,C)	
8	1110 893 4000	1	Опиловочный калибр (B)	



3443ET014 SC

Заводской номер агрегата

Ссылка №	К-во	Наименование
1	1	Положение агрегата номер
