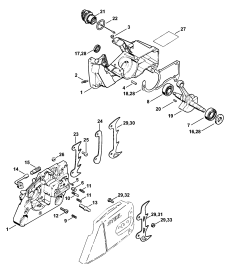


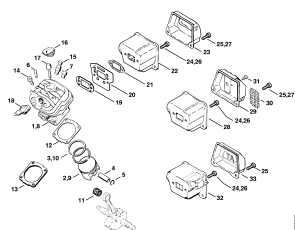
02-2017-CZ-PL-RUS

Содержание

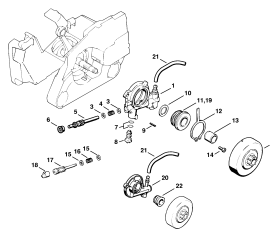
MS 260, MS 260 C	4
Картер	6
Цилиндр - Шумоглушитель	9
Масляный насос	14
Муфта - Цепная звёздочка	17
Тормоз пильной цепи	20
Быстродействующее натяжное устройство цепи	22
Система зажигания	25
Пусковое устройство	27
Корпус топливного бака	29
Антивибрационная система - Трубчатая рукоятка	32
Воздушный фильтр, Устройство управления дроссельной заслонкой	34
Карбюратор WTE-1, WTE-2, WTE-4, WTE-11	38
Карбюратор WT-426 → 1 62 154 675, 2 62 187 361 (07.2004)	41
Карбюратор WT-427, WT-581, WT-590 → 1 62 154 675, 2 62 187 361 (07.2004)	44
Карбюратор WT-403 → 1 62 154 675, 2 62 187 361 (07.2004)	47
Кожух - Крышка коробки карбюратора	50
Инструмент - Специальные принадлежности	52
Заводской номер агрегата	54
Лазер 2-in-1, диам He для USA, CDN	56



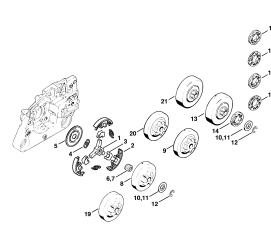
Картер



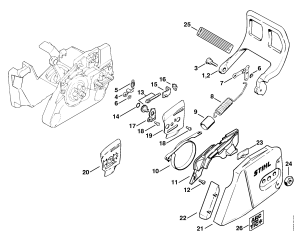
Цилиндр - Шумоглушитель



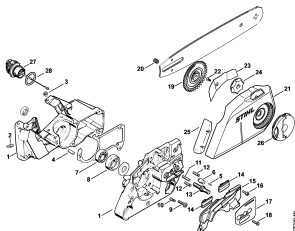
Масляный насос



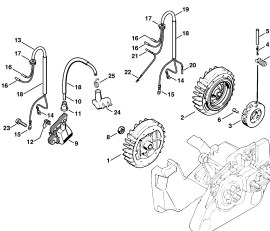
Муфта - Цепная звёздочка



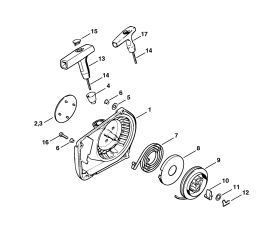
Тормоз пильной цепи



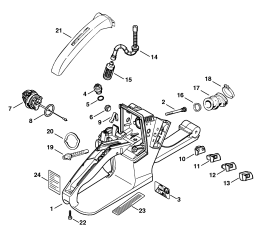
Быстродействующее натяжное устройство цепи



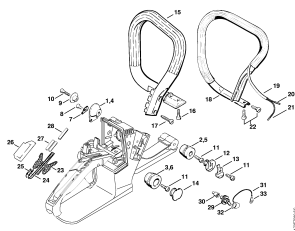
Система зажигания



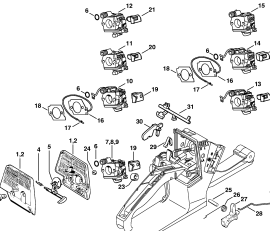
Пусковое устройство



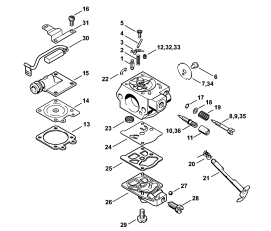
Корпус топливного бака



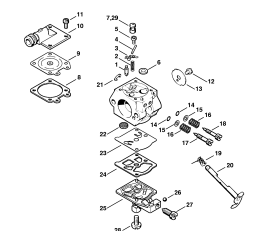
Антивибрационная система - Трубчатая рукоятка



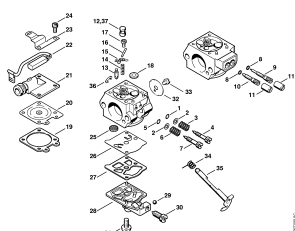
Воздушный фильтр, Устройство управления дроссельной заслонкой



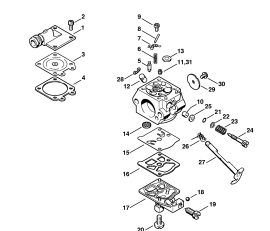
Карбюратор WTE-1, WTE-2, WTE-4, WTE-11



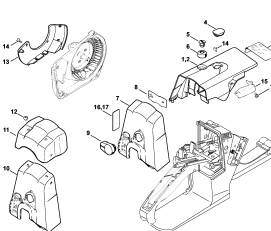
Карбюратор WT-426 → 1 62 154 675, 2 62 187 361 (07.2004)



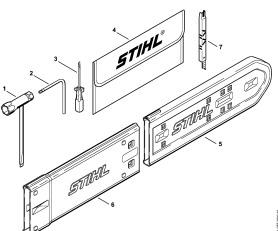
Карбюратор WT-427, WT-581, WT-590 → 1 62 154 675, 2 62 187 361 (07.2004)



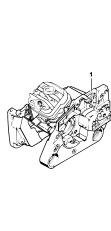
Карбюратор WT-403 → 1 62 154 675, 2 62 187 361 (07.2004)



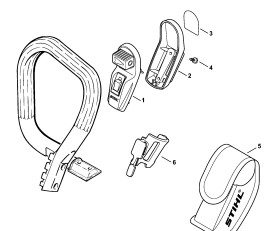
Кожух - Крышка коробки карбюратора



Инструмент - Специальные принадлежности



Заводской номер агрегата



Лазер 2-in-1, диам Не для USA, CDN

Наименование

Картер

Цилиндр - Шумоглушитель

Масляный насос

Муфта - Цепная звёздочка

Тормоз пильной цепи

Быстродействующее натяжное устройство цепи

Система зажигания

Пусковое устройство

Корпус топливного бака

Антивибрационная система - Трубчатая рукоятка

Воздушный фильтр, Устройство управления дроссельной заслонкой

Карбюратор WTE-1, WTE-2, WTE-4, WTE-11

Карбюратор WT-426 → 1 62 154 675, 2 62 187 361 (07.2004)

Карбюратор WT-427, WT-581, WT-590 → 1 62 154 675, 2 62 187 361 (07.2004)

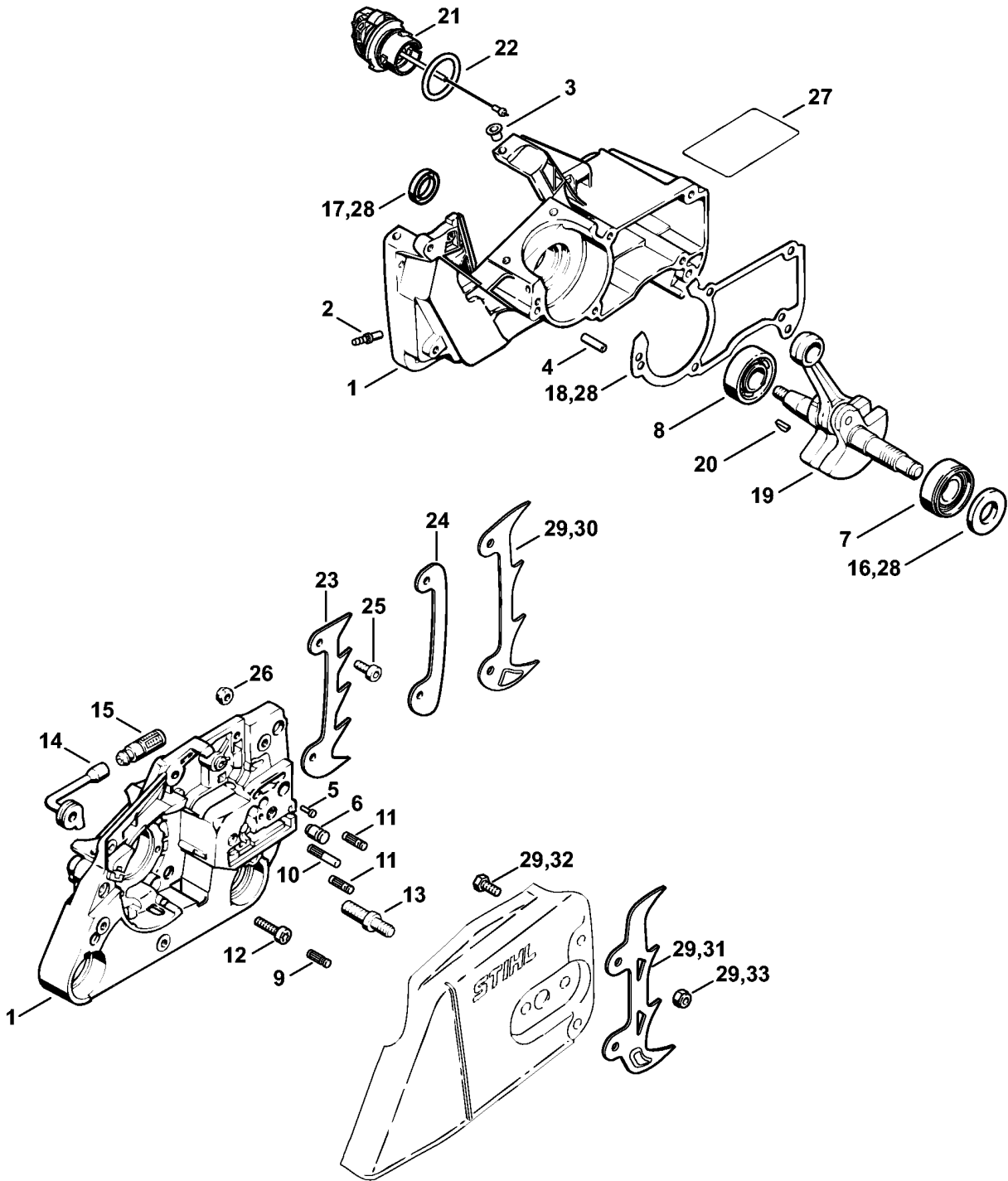
Карбюратор WT-403 → 1 62 154 675, 2 62 187 361 (07.2004)

Кожух - Крышка коробки карбюратора

Инструмент - Специальные принадлежности

Заводской номер агрегата

Лазер 2-in-1, диам Не для USA, CDN



1121-GEF-0001-A0

Картер

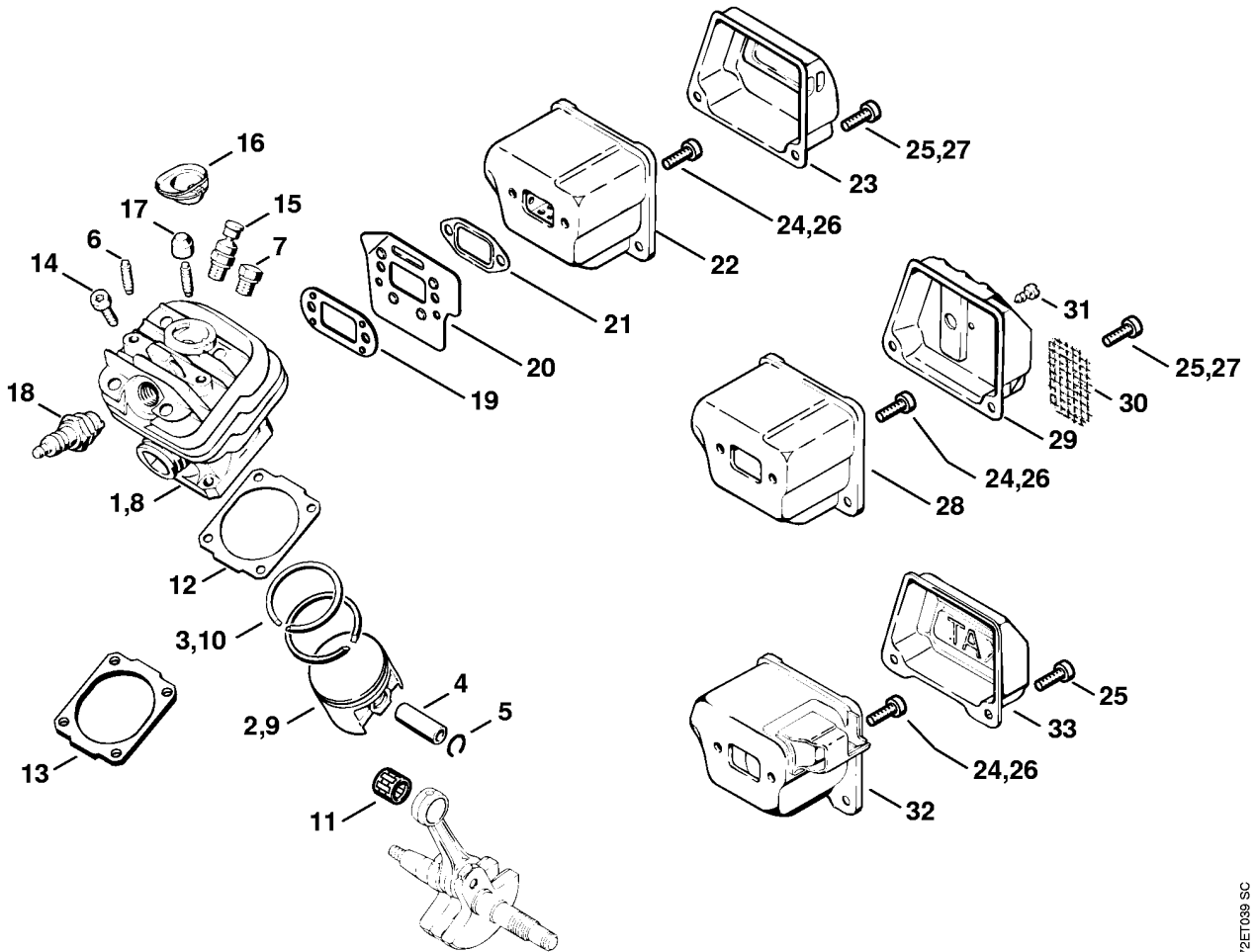
Ссылка №	Код артикула	К-во	Наименование	Включая	Техническая информация
1	1121 020 2125	1	Картер (1,5,6,7,8,9,10,11,12,13)	2 - 11	
2	0000 988 5211	1	Патрубок (1,5,6,7,8,9,10,11,12,13)		
3	9416 868 6531	2	Полая заклёпка 6,5 x 0,5 x 6,8 (1,5,6,7,8,9,10,11,12,13)		
4	9371 470 2610	2	Цилиндрический штифт 5 x 18 (1,5,6,7,8,9,10,11,12,13)		
5	0000 974 1200	1	Цилиндрический просечной штифт 2,6 x 8 (1,5,6,7,8,9,10,11,12,13)		
6	1128 640 9100	1	Клапан (1,5,6,7,8,9,10,11,12,13)		
7	9523 003 4260	1	Радиальный шарикоподшипник 15 x 35 x 13 (1,5,6,7,8,9,10,11,12,13)		
8	9503 003 0320	1	Радиальный шарикоподшипник 16002 (1,5,6,7,8,9,10,11,12,13)		
9	1120 162 5200	1	Палец (1,5,6,7,8,9,10,11,12,13)		
10	1121 162 5205	1	Палец (1,5,6,7,8,9,10,11,12,13)		
11	1121 162 5200	2	Палец (1,5,6,7,8,9,10,11,12,13)		
12	9022 371 1020	5	Винт с цилиндрической головкой IS-M5 x 20 (1,5,6,7,8,9,10,11,12,13)		
13	0000 953 6605	2	Шпилька M8 (1,5,6,7,8,9,10,11,12,13)		
14	1122 647 9400	1	Шланг		
15	1117 640 3800	1	Всасывающая головка		
16	9640 003 1600	1	Сальник 15 x 29,6 x 4		
17	9640 003 1190	1	Сальник 12 x 20 x 5		
18	1121 029 0500	1	Уплотнение		
19	1121 030 0405	1	Коленчатый вал	20	25.2005
20	1120 036 8500	1	Сегментная шпонка 2 x 3,7		
21	0000 350 0537	1	Запорное устройство топливного бака	22	8.2012
22	9645 948 2470	1	Круглое уплотнительное кольцо 23 x 3		
23	1110 664 0501	1	Зубчатый упор (1,2,3,4,6,7,8,9,10,11,12,13)		
24	0000 664 0700	1	Упор (B)		

(1) MS 260, (2) MS 260 C-B, (3) MS 260 C-B W, (4) MS 260 C-B Z, (5) MS 260 FarmBoss, (6) MS 260-D, (7) MS 260-DW, (8) MS 260-N, (9) MS 260-VW, (10) MS 260-VWZ Arctic, (11) MS 260-W, (12) MS 260-Z, (13) MS 260-Z Pro

Картер

Ссылка №	Код артикула	К-во	Наименование	Включая	Техническая информация
25	9022 341 0960	2	Винт с цилиндрической головкой IS-M5 x 12 (1,2,3,4,6,7,8,9,10,11,12,13)		
26	9214 320 0700	1	Контргайка M5 (1,2,3,4,6,7,8,9,10,11,12,13)		
27	1124 084 8301	1	Отражательная плёнка Кат. (6,7)		
28	1121 007 1050	1	Набор уплотнений	16 - 18	
29	0000 660 0800	1	Зубчатый упор (B)	30 - 33	
30	1142 664 0500	1	Зубчатый упор (B)		
31	1141 664 0501	1	Зубчатый упор (B)		
32	9008 345 0960	2	Винт с шестигранной головкой M5 x 12 (B)		
33	9214 320 0700	2	Контргайка M5 (B)		

Цилиндр - Шумоглушитель



(1) MS 260, (2) MS 260 C-B, (3) MS 260 C-B W, (4) MS 260 C-B Z, (5) MS 260 FarmBoss, (6) MS 260-D, (7) MS 260-DW, (8) MS 260-N, (9) MS 260-VW, (10) MS 260-VWZ Arctic, (11) MS 260-W, (12) MS 260-Z, (13) MS 260-Z Pro

Цилиндр - Шумоглушитель

Ссылка №	Код артикула	К-во	Наименование	Включая	До	Начиная с агрегата	Техническая информация
1	1121 020 1217	1	Цилиндр с поршнем, Ø 44,7 мм	2 - 7			
2	1121 030 2003	1	Поршень, Ø 44,7 мм	3 - 5			
3	1121 034 3002	2	Компрессионное поршневое кольцо, Ø 44,7 x 1,2 мм				
4	1121 034 1505	1	Поршневой палец 10 x 6 x 30				
5	9463 650 1000	2	Пружинное стопорное кольцо 10				
6	0000 953 0818	2	Шпилька M5				
7	1122 025 2200	1	Пробка				
8	* 1121 020 1203	1	Цилиндр с поршнем, Ø 44 мм	4 - 7, 9, 10	162154675		7.2004
9	* 1121 030 2001	1	Поршень, Ø 44 мм	4, 5, 10	162154675		7.2004
10	* 1121 034 3010	2	Компрессионное поршневое кольцо, Ø 44 x 1,2 мм		162154675		7.2004
11	9512 003 2252	1	Комплект игольчатых роликов 10 x 13 x 12,5				
12	1118 029 2306	1	Уплотнение цилиндра 0,5 мм (1,2,3,4,5,6,7,9,10,11,12,13)				
13	1121 029 2305	1	Уплотнение				

(1) MS 260, (2) MS 260 C-B, (3) MS 260 C-B W, (4) MS 260 C-B Z, (5) MS 260 FarmBoss, (6) MS 260-D, (7) MS 260-DW, (8) MS 260-N, (9) MS 260-VW, (10) MS 260-VWZ Arctic, (11) MS 260-W, (12) MS 260-Z, (13) MS 260-Z Pro

Цилиндр - Шумоглушитель

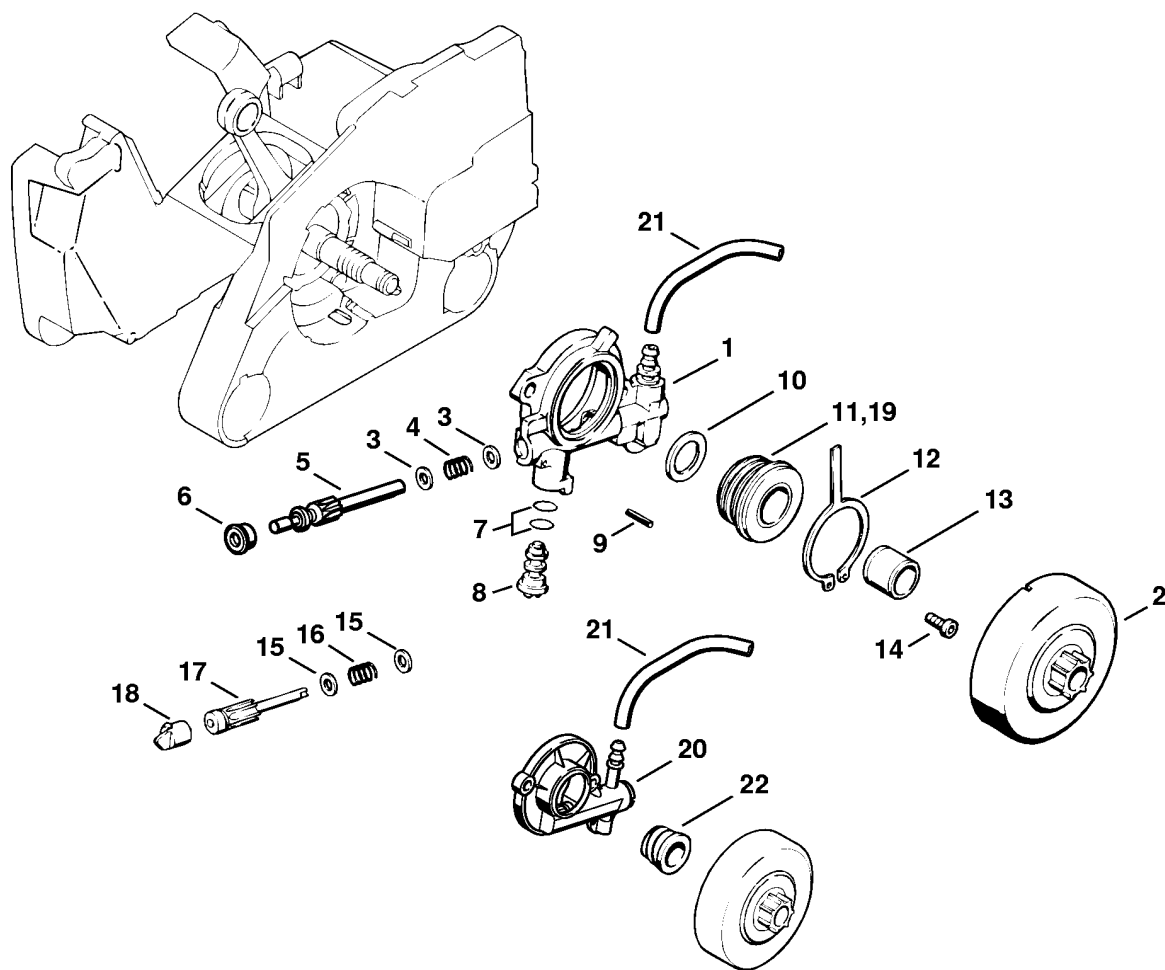
Ссылка №	Код артикула	К-во	Наименование	Включая	До	Начиная с агрегата	Техническая информация
			ние цилиндра 1 мм Малосжатый (8)				
14	9022 371 1020	4	Винт с цилиндрической головкой IS-M5 x 20				
15	1128 020 9400	1	Декомпрессионный клапан (1,2,3,4,6,7,8,9,10,11,12,13)				
16	1122 084 1405	1	Защитное покрытие (1,2,3,4,6,7,8,9,10,11,12,13)				
17	1121 084 7100	1	Колпачок (5,12)				
18	1110 400 7005	1	Свеча зажигания Bosch WSR 6 F				
18	0000 400 7000	1	Свеча зажигания NGK BPMR7A				
19	1121 141 6500	1	Промежуточный лист (4,10,12,13)				
20	1121 141 3200	1	Охлаждающий лист (1,2,3,6,7,8,9,11)			162154676	7.2004
21	1118 149 0600	1	Уплотнение глушителя				
22	1121 140 0604	1	Шумоглушитель (1,2,3,5,8,9,11)	23			
23	1121 145 0802	1	Верхнее полуко				

(1) MS 260, (2) MS 260 C-B, (3) MS 260 C-B W, (4) MS 260 C-B Z, (5) MS 260 FarmBoss, (6) MS 260-D, (7) MS 260-DW, (8) MS 260-N, (9) MS 260-VW, (10) MS 260-VWZ Arctic, (11) MS 260-W, (12) MS 260-Z, (13) MS 260-Z Pro

Ссылка №	Код артикула	К-во	Наименование	Включая	До	Начиная с агрегата	Техническая информация
			жухх (1, 2,3,5,8,9,11)				
24	9022 341 0980	2	Винт с цилиндрической головкой IS-M5 x 16				
25	9022 341 0980	2	Винт с цилиндрической головкой IS-M5 x 16				
26	* 9022 341 0960	2	Винт с цилиндрической головкой IS-M5 x 12		162154675		7.2004
27	* 9022 341 0960	2	Винт с цилиндрической головкой IS-M5 x 12		162154675		7.2004
28	1121 140 0606	1	Шумоглушитель USA, CND, AUS, NZ (4,10,12,13)	29 - 31			
29	1121 140 0803	1	Верхний полукожух USA, CND, AUS, NZ (4,10,12,13)	30, 31			
30	1118 141 9005	1	Решётка USA, CND, AUS, NZ (4,10,12,13)				
31	9099 021 0810	1	Винт для листового металла 4,2 x 9,5 USA, CND, AUS, NZ (4,10,12,13)				
32	1121 140 0605	1	Шумоглушитель	33			

(1) MS 260, (2) MS 260 C-B, (3) MS 260 C-B W, (4) MS 260 C-B Z, (5) MS 260 FarmBoss, (6) MS 260-D, (7) MS 260-DW, (8) MS 260-N, (9) MS 260-VW, (10) MS 260-VWZ Arctic, (11) MS 260-W, (12) MS 260-Z, (13) MS 260-Z Pro

Ссылка №	Код артикула	К-во	Наименование	Включая	До	Начиная с агрегата	Техническая информация
			ушитель Кат. (6,7)				
33	1121 145 0805	1	Верхний полукожух Кат. (6,7)				
	1121 007 1042	1	Комплект навесного оборудования - Катализатор (B)	21, 24, 32, 33			
	1121 007 1050	1	Набор уплотнений (B)	12, 21			



172ET036 SC

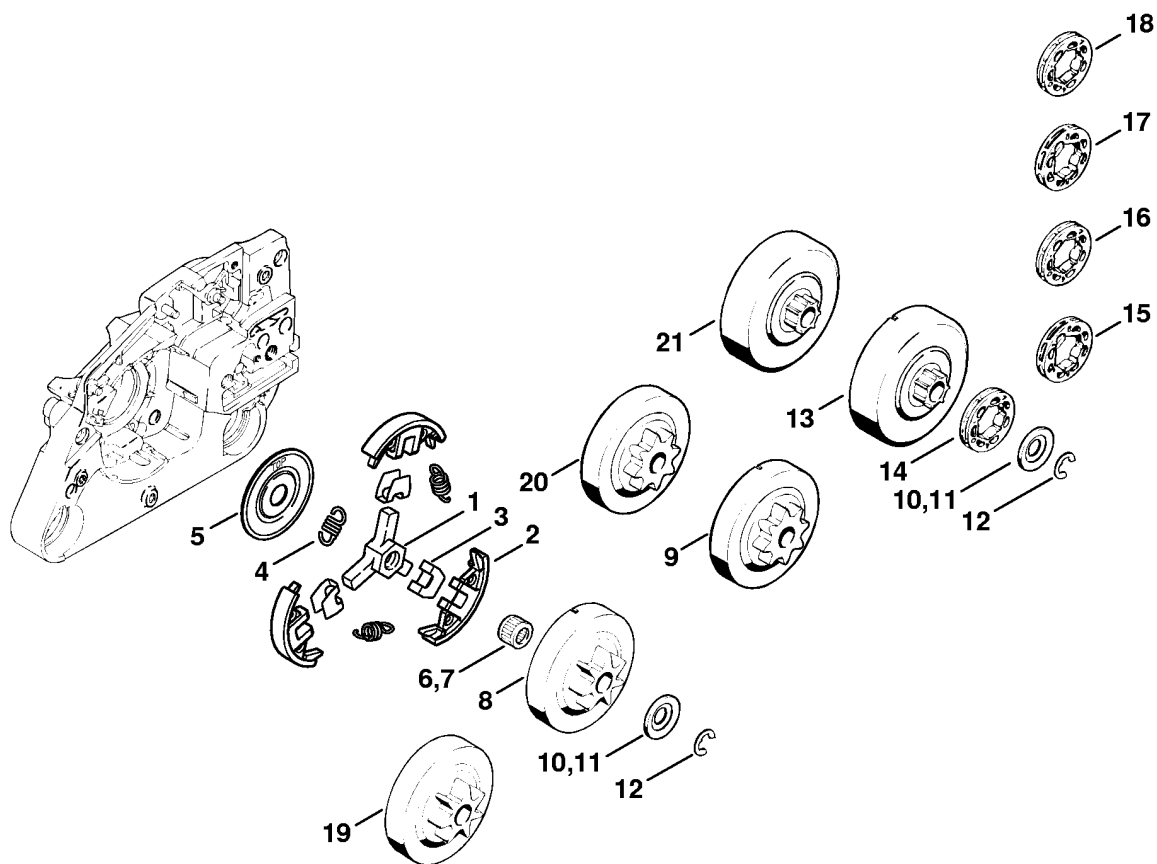
Масляный насос

Ссылка №	Код артикула	К-во	Наименование	Включая	До	Техническая информация
	1121 007 1043	1	Набор для перенастройки - Масляный насос, регулируемый (В)	1 - 13		
1	1121 640 3203	1	Масляный насос, регулируемый (1,2,3,4,6,7,8,9,10,11,12,13)	3 - 9		
2		1	Соединительный барабан (D) (1,2,3,4,6,7,8,9,10,11,12,13)			
3	0000 958 0408	2	Шайба (1,2,3,4,6,7,8,9,10,11,12,13)			
4	0000 997 2002	1	Нажимная пружина (1,2,3,4,6,7,8,9,10,11,12,13)			
5	1121 647 0603	1	Поршень насоса (1,2,3,4,6,7,8,9,10,11,12,13)			
6	1121 641 9400	1	Втулка подшипника (1,2,3,4,6,7,8,9,10,11,12,13)			
7	9646 945 0160	2	Круглое уплотнительное кольцо 4 x 2 (1,2,3,4,6,7,8,9,10,11,12,13)			
8	1128 647 4806	1	Регулировочный палец (1,2,3,4,6,7,8,9,10,11,12,13)			
9	9380 620 1090	1	Зажимной штифт 2 x 10 (1,2,3,4,6,7,8,9,10,11,12,13)			
10	0000 958 1234	1	Шайба (1,2,3,4,6,7,8,9,10,11,12,13)			
11	1121 640 7111	1	Червяк (1,2,3,4,6,7,8,9,10,11,12,13)	12		
12	1121 647 3100	1	Поводок (1,2,3,4,6,7,8,9,10,11,12,13)			
13	0000 993 0508	1	Кольцо 12 x 15 x 12 (1,2,3,4,6,7,8,9,10,11,12,13)			
14	9022 313 0660	2	Винт с цилиндрической головкой IS M4 x			

(1) MS 260, (2) MS 260 C-B, (3) MS 260 C-B W, (4) MS 260 C-B Z, (5) MS 260 FarmBoss, (6) MS 260-D, (7) MS 260-DW, (8) MS 260-N, (9) MS 260-VW, (10) MS 260-VWZ Arctic, (11) MS 260-W, (12) MS 260-Z, (13) MS 260-Z Pro

Масляный насос

Ссылка №	Код артикула	К-во	Наименование	Включая	До	Техническая информация
			12			
15	* 0000 958 0407	2	Шайба (1,2,3,4,6,7,8,9,10,11,12,13)		162530902	40.2004
16	* 0000 997 0504	1	Нажимная пружина (1,2,3,4,6,7,8,9,10,11,12,13)		162530902	40.2004
17	* 1121 647 0601	1	Поршень насоса (1,2,3,4,6,7,8,9,10,11,12,13)		162530902	40.2004
18	* 1121 647 7002	1	Пробка (1,2,3,4,6,7,8,9,10,11,12,13)		162530902	40.2004
19	* 1121 640 7110	1	Червяк (1,2,3,4,6,7,8,9,10,11,12,13)	12	162530902	40.2004
20	1121 640 3202	1	Масляный насос 65 (ход 0,65 мм) (5,12)			
21	1121 640 9400	1	Шланг 75 мм			
22	1121 036 1600	1	Червяк (5,12)			



172ET038 SC

(1) MS 260, (2) MS 260 C-B, (3) MS 260 C-B W, (4) MS 260 C-B Z, (5) MS 260 FarmBoss, (6) MS 260-D, (7) MS 260-DW, (8) MS 260-N, (9) MS 260-VW, (10) MS 260-VWZ Arctic, (11) MS 260-W, (12) MS 260-Z, (13) MS 260-Z Pro

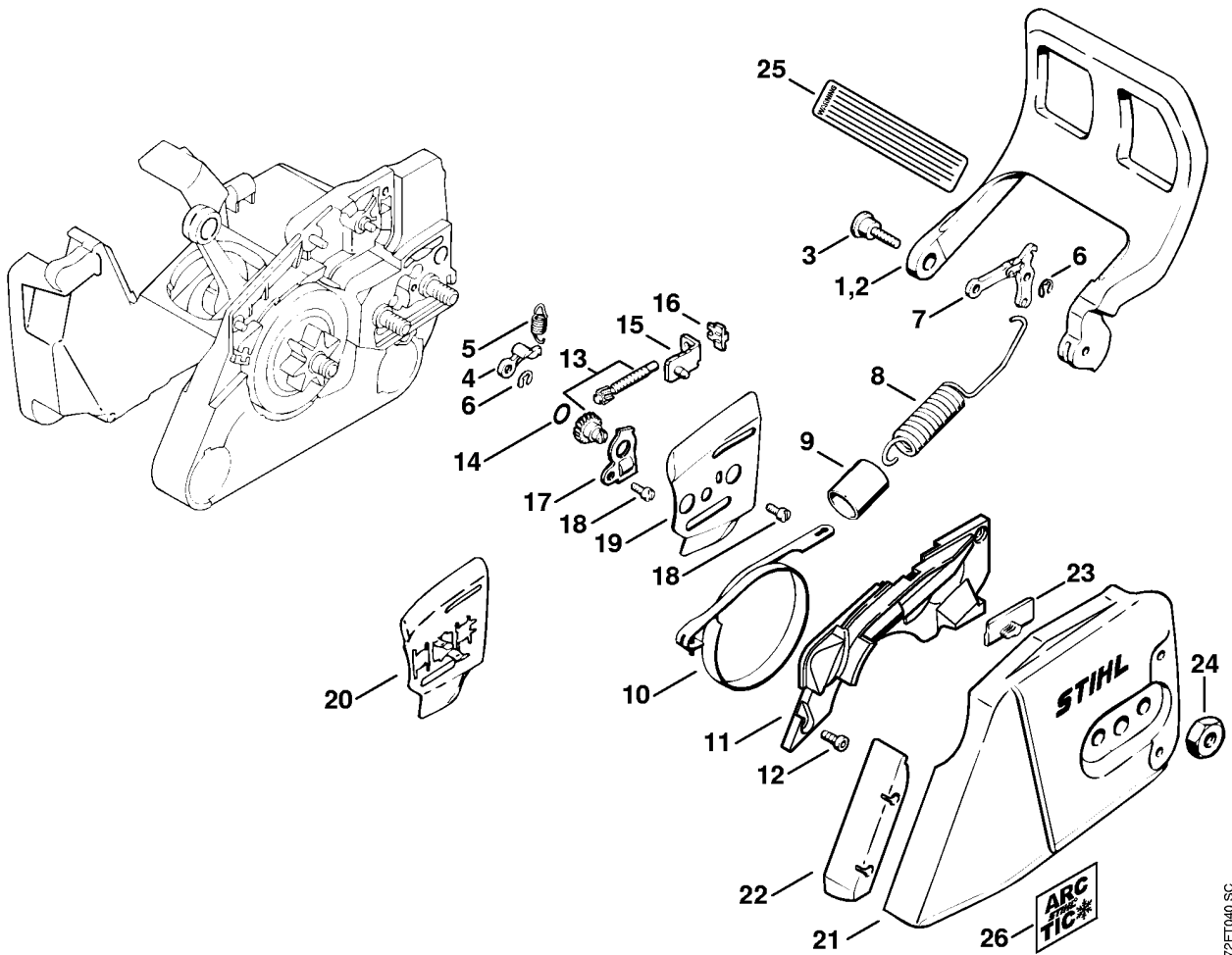
Муфта - Цепная звёздочка

Ссылка №	Код артикула	К-во	Наименование	Включая	Техническая информация
	1121 160 2051	1	Муфта	1 - 5	
1	1121 162 3201	1	Поводок		
2	1121 162 0802	3	Центробежный грузик		
3	1127 162 3000	3	Держатель		
4	0000 997 5600	3	Пружина растяжения		64.2005
5	1121 162 1001	1	Защитный диск		
6	9512 003 2260	1	Комплект игольчатых роликов 10 x 13 x 10 CDN (10,12)		
7	9512 933 2260	1	Комплект игольчатых роликов 10 x 13 x 10 (1,2,3,4,5,6,7,8,9,11,12,13)		
8	1121 640 2004	1	Цепная звёздочка 0.325" 7 зубьев (1,2,3,6,7,8,9,11,12)		
9	1121 640 2005	1	Цепная звёздочка 0.325" 8 зубьев (B)		
10	0000 958 1032	1	Шайба, Ø 27 мм CDN (10)		
11	0000 958 1022	1	Шайба, Ø 27 мм (1,2,3,4,5,6,7,8,9,11,12,13)		
12	9460 624 0801	1	Стопорная шайба 8 x 1,3		
	1121 007 1037	1	Комплект - Кольцевая цепная звёздочка 0.325" 7 зубьев (B)	11 - 14	
13		1	Соединительный барабан (D) (1,4,9,10,12,13)		
14	0000 642 1236	1	Кольцевая цепная звёздочка 0.325" 7 зубьев (1,4,5,9,10,12,13)		
	1121 007 1038	1	Комплект - Кольцевая цепная звёздочка 0.325" 8 зубьев (B)	11 - 13, 15	
15	0000 642 1234	1	Кольцевая цепная звёздочка 0.325" 8 зубьев (B)		
	1121 007 1039	1	Комплект - Кольцевая цепная звёздочка 3/8" Риссо 7 зубьев (B)	11 - 13, 16	
16	0000 642 1240	1	Кольцевая цепная звёздочка 3/8" Риссо 7 зубьев (B)		
	1121 007 1040	1	Комплект - Кольцевая цепная звёздочка 3/8" Риссо 8 зубьев (C)	11 - 13, 17	
17	0000 642 1241	1	Кольцевая цепная звёздочка 3/8" Риссо 8 зубьев (C)		
	1121 007 1041	1	Комплект - Кольцевая цепная звёздочка 3/8" 7 зубьев	11 - 13, 18	

Муфта - Цепная звёздочка

Ссылка №	Код артикула	К-во	Наименование	Включая	Техническая информация
18	0000 642 1231	1	Кольцевая цепная звёздочка 3/8" 7 зубьев USA (12,13)		
19	1121 640 2000	1	Цепная звёздочка 0.325" 7 зубьев (B)		
20	1121 640 2001	1	Цепная звёздочка 0.325" 8 зубьев (B)		
21		1	Соединительный барабан (D) (5,12)		
	1121 007 1001	1	Комплект - Кольцевая цепная звёздочка 0.325" 7 зубьев	11, 12, 14, 21	
	1121 007 1002	1	Комплект - Кольцевая цепная звёздочка 0.325" 8 зубьев (B)	11, 12, 15, 21	
	1121 007 1035	1	Комплект - Кольцевая цепная звёздочка 3/8" 7 зубьев (B)	11, 12, 18, 21	

Тормоз пильной цепи



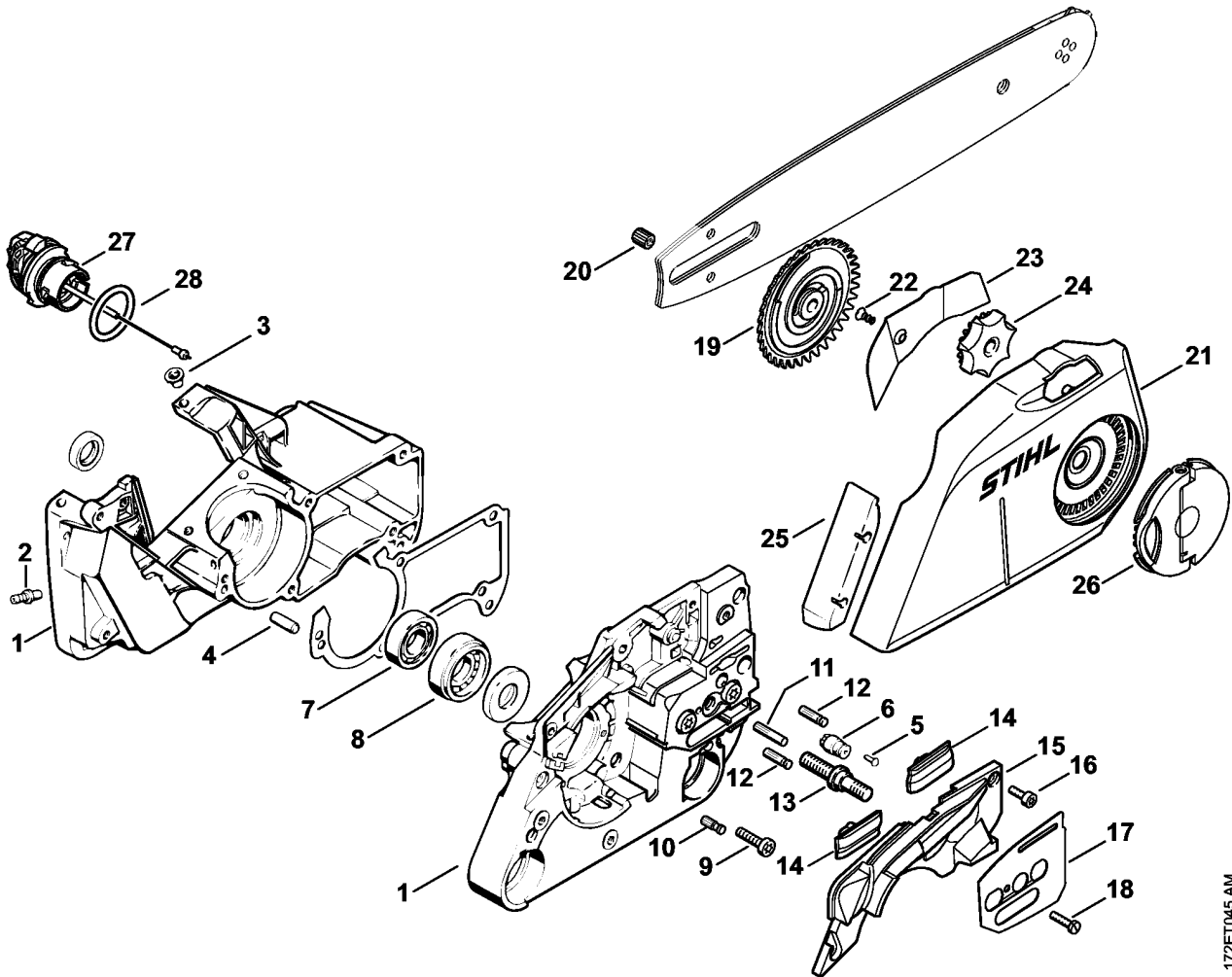
172ET040 SC

(1) MS 260, (2) MS 260 C-B, (3) MS 260 C-B W, (4) MS 260 C-B Z, (5) MS 260 FarmBoss, (6) MS 260-D, (7) MS 260-DW, (8) MS 260-N, (9) MS 260-VW, (10) MS 260-VWZ Arctic, (11) MS 260-W, (12) MS 260-Z, (13) MS 260-Z Pro

Тормоз пильной цепи

Ссылка №	Код артикула	К-во	Наименование	Включая
1	1121 792 9101	1	Приспособление для защиты рук (1,2,3,6,7,8,9,11)	
2	1121 790 9150	1	Приспособление для защиты рук (4,10,12,13)	
3	0000 790 6100	1	Комбинированный винт М4	
4	1121 162 5010	1	Рычаг	
5	0000 997 0628	1	Пружина	
6	9460 624 0400	2	Стопорная шайба 4	
7	1121 160 5000	1	Рычаг	
8	1121 160 5501	1	Пружина растяжения	9
9	1121 162 8000	1	Шланг 12 x 1 x 20 мм	
10	1121 160 5400	1	Тормозная лента	
11	1121 021 1102	1	Крышка	
12	9022 313 0660	2	Винт с цилиндрической головкой IS М4 x 12	
13	1125 007 1021	1	Комплект - Цилиндрическое зубчатое колесо / Натяжной болт (1,5,6,7,8,9,10,11,12,13)	14
14	9646 945 0490	1	Круглое уплотнительное кольцо 7 x 1,5 (1,5,6,7,8,9,10,11,12,13)	
15	1125 640 1900	1	Зажимная подвижная деталь (1,5,6,7,8,9,10,11,12,13)	
16	1125 664 1400	1	Нажимная деталь (1,5,6,7,8,9,10,11,12,13)	
17	1122 664 2200	1	Защитный щиток (1,5,6,7,8,9,10,11,12,13)	
18	9041 216 0630	2	Винт с цилиндрической головкой М4 x 8	
19	1122 664 1000	1	Боковой лист, внутренний 0,5 мм (1,5,6,7,8,9,10,11,12,13)	
20	1122 664 1001	1	Боковой лист, внутренний (В) (1,5,6,7,8,9,10,11,12,13)	
21	1125 640 1701	1	Крышка цепной звёздочки (1,5,6,7,8,9,10,11,12,13)	22, 23
22	1125 656 1501	1	Защитное приспособление	
23	1121 648 6610	2	Скользкая планка	
24	0000 955 0801	2	Шестигранная гайка М8 (1,5,6,7,8,9,10,11,12,13)	
25	0000 967 3630	1	Указательная табличка USA (12,13)	
26	0000 967 4514	1	Наклейка Arctic (10)	

Быстродействующее натяжное устройство цепи



172ET045 AM

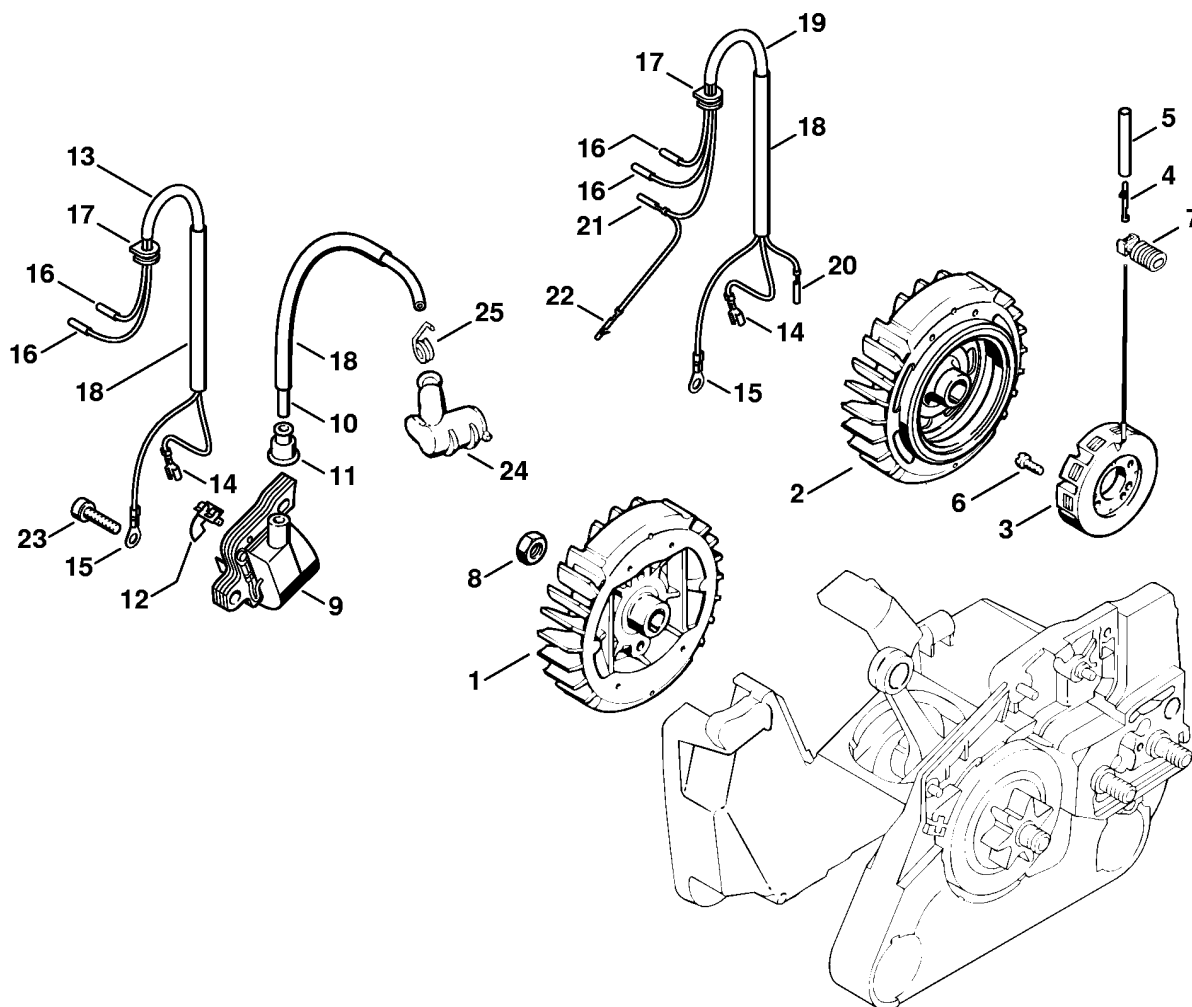
Быстродействующее натяжное устройство цепи

Ссылка №	Код артикула	К-во	Наименование	Включая	Техническая информация
1	1121 020 2115	1	Картер (2,3,4)	2 - 8, 10 - 13	8.2012
2	0000 988 5211	1	Патрубок (2,3,4)		
3	9416 868 6531	2	Полая заклёпка 6,5 x 0,5 x 6,8 (2,3,4)		
4	9371 470 2610	2	Цилиндрический штифт 5 x 18 (2,3,4)		
5	0000 974 1200	1	Цилиндрический просечной штифт 2,6 x 8 (2,3,4)		
6	1128 640 9100	1	Клапан (2,3,4)		
7	9503 003 0320	1	Радиальный шарикоподшипник 16002 (2,3,4)		
8	9523 003 4260	1	Радиальный шарикоподшипник 15 x 35 x 13 (2,3,4)		
9	9022 371 1020	5	Винт с цилиндрической головкой IS-M5 x 20 (2,3,4)		
10	1120 162 5200	1	Палец (2,3,4)		
11	1121 162 5205	1	Палец (2,3,4)		
12	1121 162 5200	2	Палец (2,3,4)		
13	0000 664 2405	1	Шпилька M8 (2,3,4)		
14	1121 648 6610	2	Скользкая планка (2,3,4)		
15	1121 021 1102	1	Крышка (2,3,4)		
16	9022 313 0660	2	Винт с цилиндрической головкой IS M4 x 12 (2,3,4)		
17	1121 664 1000	1	Боковой лист, внутренний (2,3,4)		
18	9039 488 0680	1	Самонарезающий винт M4 x 16 (2,3,4)		
19	1135 660 3000	1	Упругая зажимная шайба (2,3,4)	20	
20	1121 664 7301	1	Гайка M4 (2,3,4)		
21	1121 640 1700	1	Крышка цепной звёздочки (2,3,4)	22 - 25	
22	9076 478 2996	1	Винт с цилиндрической головкой P4 x 12 (2,3,4)		
23	1121 648 3800	1	Защитный щиток (2,3,4)		
24	1121 648 2200	1	Колесо натяжного устройства (2,3,4)		
25	1125 656 1501	1	Защитное приспособление (2,3,4)		
26	1121 660 1000	1	Барашковая гайка (2,3,4)		
27	0000 350 0537	1	Запорное устройство топливного бака (2,3,4)	28	8.2012
28	9645 948 2470	1	Круглое уплотнительное		

(1) MS 260, (2) MS 260 C-B, (3) MS 260 C-B W, (4) MS 260 C-B Z, (5) MS 260 FarmBoss, (6) MS 260-D, (7) MS 260-DW, (8) MS 260-N, (9) MS 260-VW, (10) MS 260-VWZ Arctic, (11) MS 260-W, (12) MS 260-Z, (13) MS 260-Z Pro

Быстродействующее натяжное устройство цепи

Ссылка №	Код артикула	К-во	Наименование	Включая	Техническая информация
			кольцо 23 x 3 (2,3,4)		

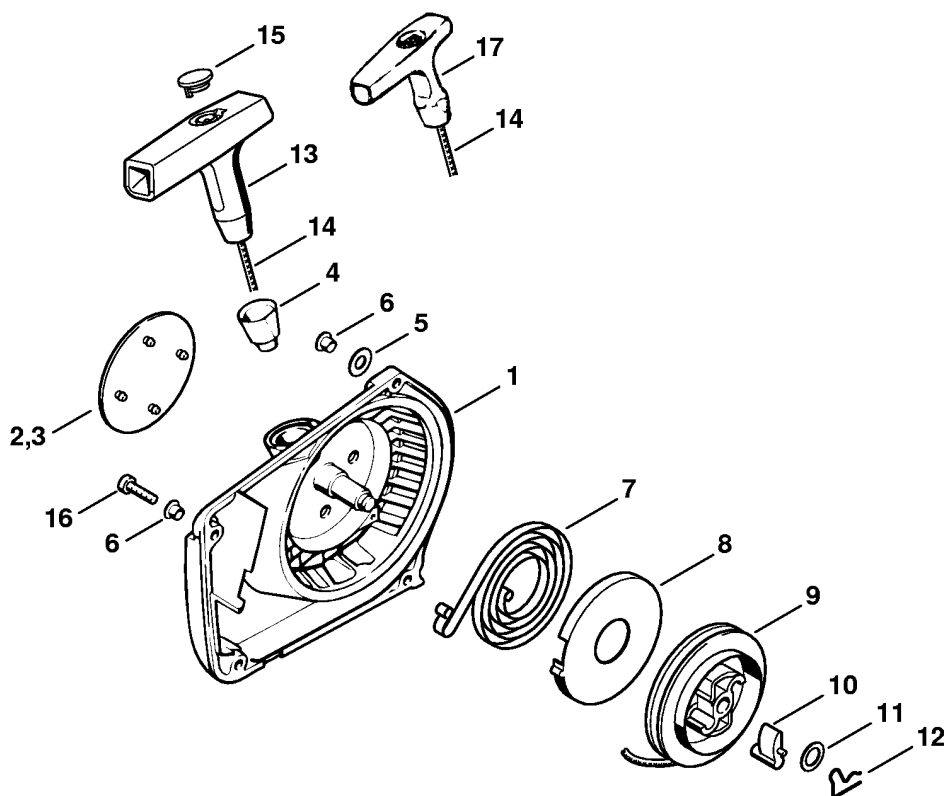


172ET033 SC

(1) MS 260, (2) MS 260 C-B, (3) MS 260 C-B W, (4) MS 260 C-B Z, (5) MS 260 FarmBoss, (6) MS 260-D, (7) MS 260-DW, (8) MS 260-N, (9) MS 260-VW, (10) MS 260-VWZ Arctic, (11) MS 260-W, (12) MS 260-Z, (13) MS 260-Z Pro

Система зажигания

Ссылка №	Код артикула	К-во	Наименование	Включая	Техническая информация
1	1121 400 1200	1	Маховик (1,2,4,5,6,8,12,13)		25.2005
2	1121 400 1207	1	Маховик (3,7,9,10,11)		25.2005
3	1128 404 3500	1	Генератор (3,7,9,10,11)	4	
4	1118 431 6600	1	Забивной штифт (С) (3,7,9,10,11)		
5	1121 442 0402	2	Изоляционный шланг 35 мм (3,7,9,10,11)		
6	9041 216 0540	3	Винт с цилиндрической головкой М3,5 x 12 (3,7,9,10,11)		
7	1121 405 1900	1	Держатель (3,7,9,10,11)		
8	9210 261 1140	1	Шестигранная гайка М8 x1		
9	0000 400 1300	1	Модуль зажигания	10 - 12	
10		1	Провод системы зажигания 150 мм (D)		
	0000 405 0600	1	Провод системы зажигания 1 м (B)		
	0000 930 2251	1	Провод системы зажигания 10 м (B)		
11	0000 989 1010	1	Защитный наконечник		
12	0000 448 1250	1	Кабеледержатель		
13	1121 440 3002	1	Кабельный жгут (1,2,4,5,6,8,12,13)	14 - 18	
14	0751 030 8957	1	Штекерное гнездо 4,8 -1/0,8 (С)		
15	0751 030 8969	1	Кабельный наконечник А 5-1,5 (С)		
16	1110 442 7000	2	Контактная гильза (С)		
17	0000 989 0507	1	Резиновый наконечник		
18	1125 442 0402	1	Изоляционный шланг 90 мм		
19	1121 440 3003	1	Кабельный жгут (3,7,9,10,11)	14 - 18, 20 - 22	
20	1118 431 6700	1	Штекерное гнездо (С) (3,7,9,10,11)		
21		1	Контактная втулка (D) (3,7,9,10,11)		
22	1118 431 6600	1	Забивной штифт (С) (3,7,9,10,11)		
23	9022 341 1019	2	Винт с цилиндрической головкой IS-M5 x 20		
24	1128 405 1000	1	Штекер провода системы зажигания		
25	0000 998 0604	1	Витая изгибная пружина		



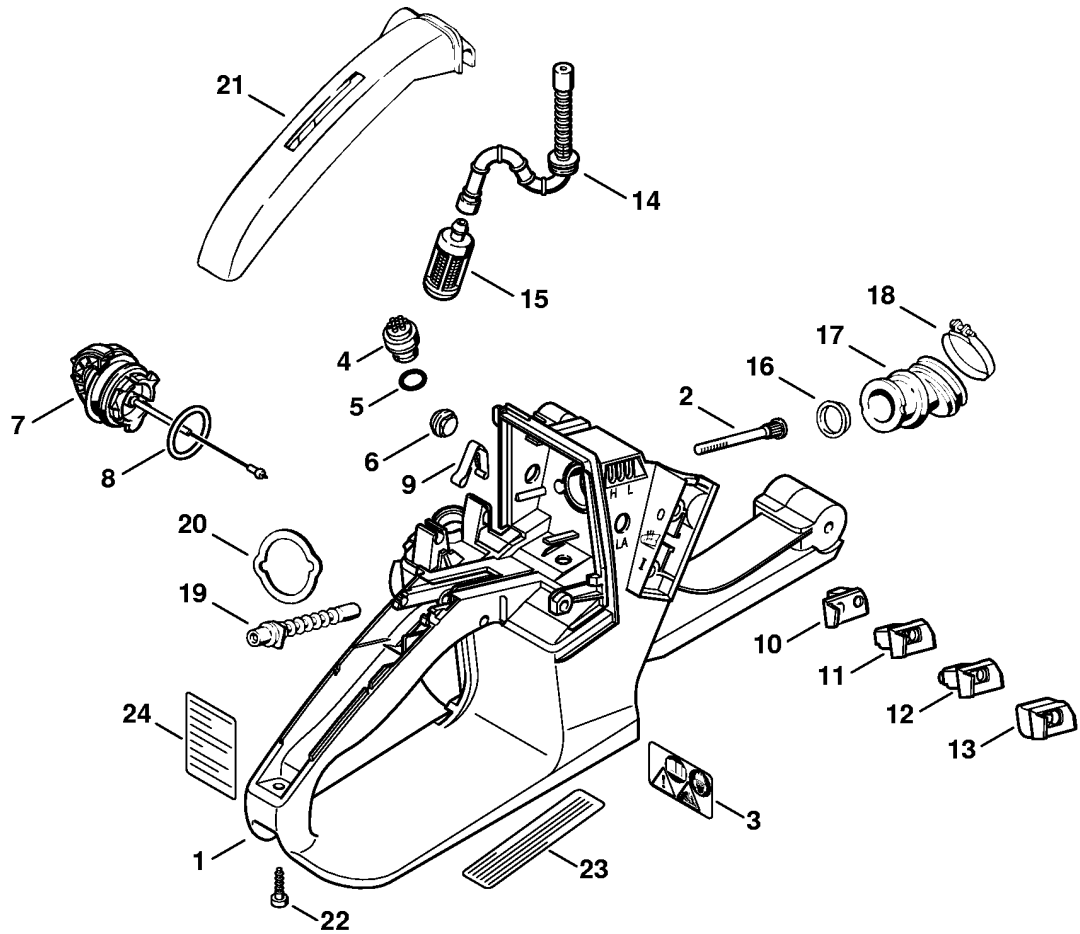
172ET029 SC

(1) MS 260, (2) MS 260 C-B, (3) MS 260 C-B W, (4) MS 260 C-B Z, (5) MS 260 FarmBoss, (6) MS 260-D, (7) MS 260-DW, (8) MS 260-N, (9) MS 260-VW, (10) MS 260-VWZ Arctic, (11) MS 260-W, (12) MS 260-Z, (13) MS 260-Z Pro

Пусковое устройство

Ссылка №	Код артикула	К-во	Наименование	Включая
	1121 080 2101	1	Корпус вентилятора с пусковым устройством	1 - 15
1	1121 080 1812	1	Корпус вентилятора	2 - 6
2	1121 967 1507	1	Фирменная табличка MS 260 (1,5,6,7,8,9,10,11,12,13)	
3	1121 967 1509	1	Фирменная табличка MS 260 C (2,3,4)	
4	1110 084 9102	1	Втулка	
5	0000 958 0514	1	Шайба	
6	9416 868 5630	4	Полая заклёпка 5,5 x 0,5 x 6,8	
7	1118 190 0600	1	Возвратная пружина	8
8	1118 195 0300	1	Корпус пружины	
9	1125 195 0401	1	Тросиковый шкив	
10	1125 195 7200	1	Защёлка	
11	0000 958 0923	1	Шайба	
12	1118 195 3500	1	Пружина	
13	0000 190 3401	1	Рукоятка ElastoStart, Ø 3,5 мм (1,2,3,4,6,7,8,9,10,11,12)	14, 15
14	1113 195 8200	1	Пусковой тросик, Ø 3,5 x 960 мм	
	0000 930 2203	1	Пусковой тросик, Ø 3,5 мм x 30,5 м (B)	
15	0000 195 7001	1	Колпачок (1,2,3,4,6,7,8,9,10,11,12)	
16	9022 313 0680	3	Винт с цилиндрической головкой IS M4 x 16	
17	1121 195 3400	1	Рукоятка (5,12,13)	

Корпус топливного бака



172ET031 SC

Корпус топливного бака

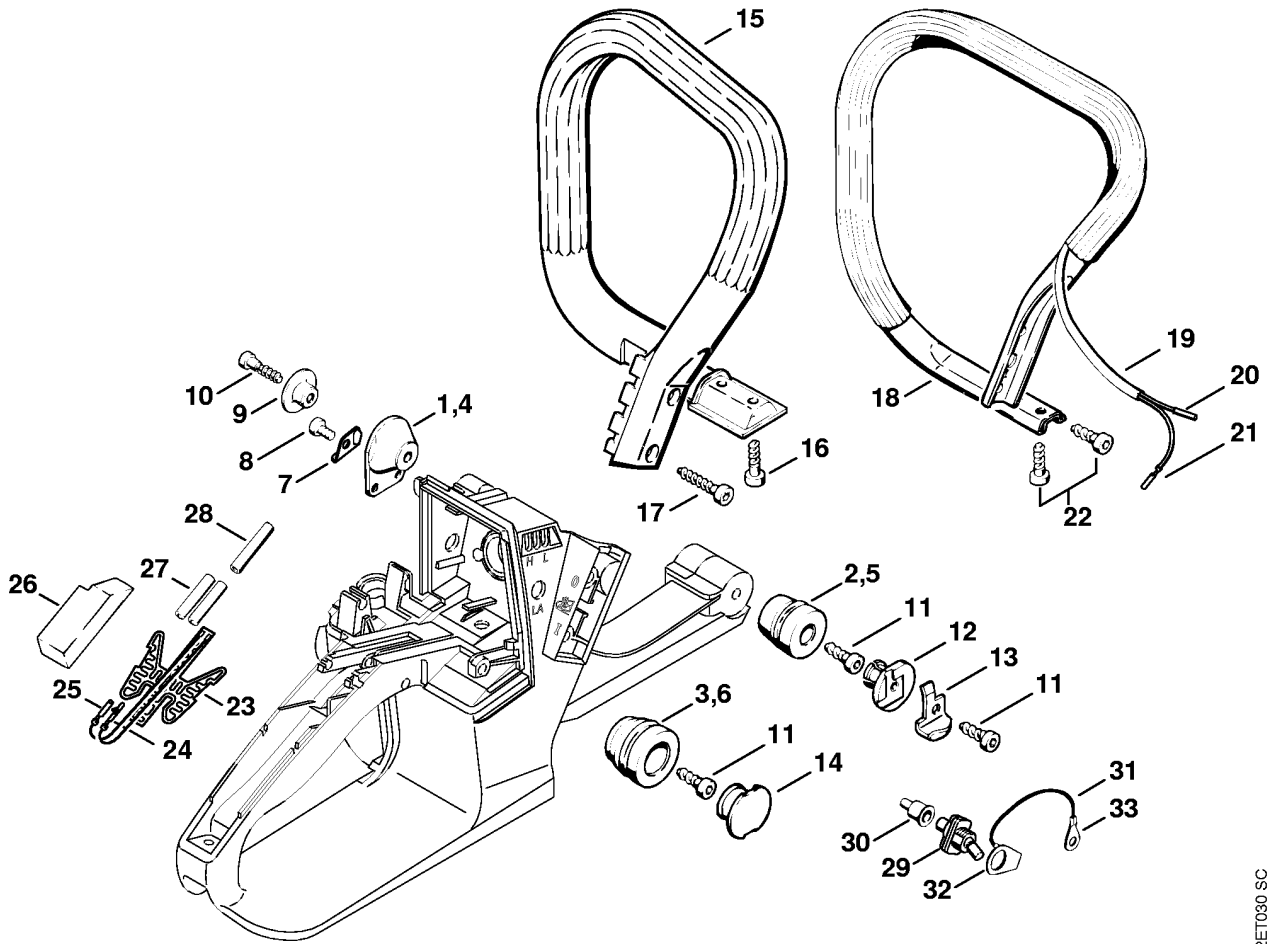
Ссылка №	Код артикула	К-во	Наименование	Включая	До	Техническая информация
1	1121 350 0834	1	Корпус топливного бака	2 - 9, 11 - 14		8.2012
2	1121 122 6600	2	Шпилька			
3	0000 967 3662	1	Табличка с предупредительной надписью MS			
4	0000 350 5800	1	Вентиляционная система топливного бака	5		
5		1	Круглое уплотнительное кольцо (D)			
6	1121 791 2800	1	Упорный буфер			
7	0000 350 0533	1	Запорное устройство топливного бака	8		8.2012
8	9645 948 7734	1	Круглое уплотнительное кольцо 25 x 3,5			
9	1125 442 1601	1	Контактная пружина			
10	1121 123 7503	1	Наконечник			
11	* 1121 123 7501	1	Наконечник (1,2,3,4,5,6,7,8,9,11,12)		162154675	7.2004
12	* 1121 123 7502	1	Наконечник USA (12,13)		162154675	7.2004
13	* 1121 123 7504	1	Наконечник CDN (10,12)		162154675	7.2004
14	1121 358 7700	1	Шланг			
15	0000 350 3504	1	Всасывающая головка			
16	1113 141 1805	1	Гильза			
17	1121 141 2200	1	Колено			
18	9771 021 2550	1	Зажимная скоба 32 x 5			
19	1113 141 8600	1	Импульсный шланг			
20	1121 121 8600	1	Шайба			
21	1121 791 0600	1	Полукожух рукоятки			
22	9074 478 3076	1	Винт с цилиндрической головкой IS-P4 x 19			
23	0000 967 3500	1	Указательная табличка USA (12)			
24	0000 967 3405	1	Указательная			

(1) MS 260, (2) MS 260 C-B, (3) MS 260 C-B W, (4) MS 260 C-B Z, (5) MS 260 FarmBoss, (6) MS 260-D, (7) MS 260-DW, (8) MS 260-N, (9) MS 260-VW, (10) MS 260-VWZ Arctic, (11) MS 260-W, (12) MS 260-Z, (13) MS 260-Z Pro

Корпус топливного бака

Ссылка №	Код артикула	К-во	Наименование	Включая	До	Техническая информация
			табличка (С) Кат. (6,7)			

Антивибрационная система - Трубчатая рукоятка



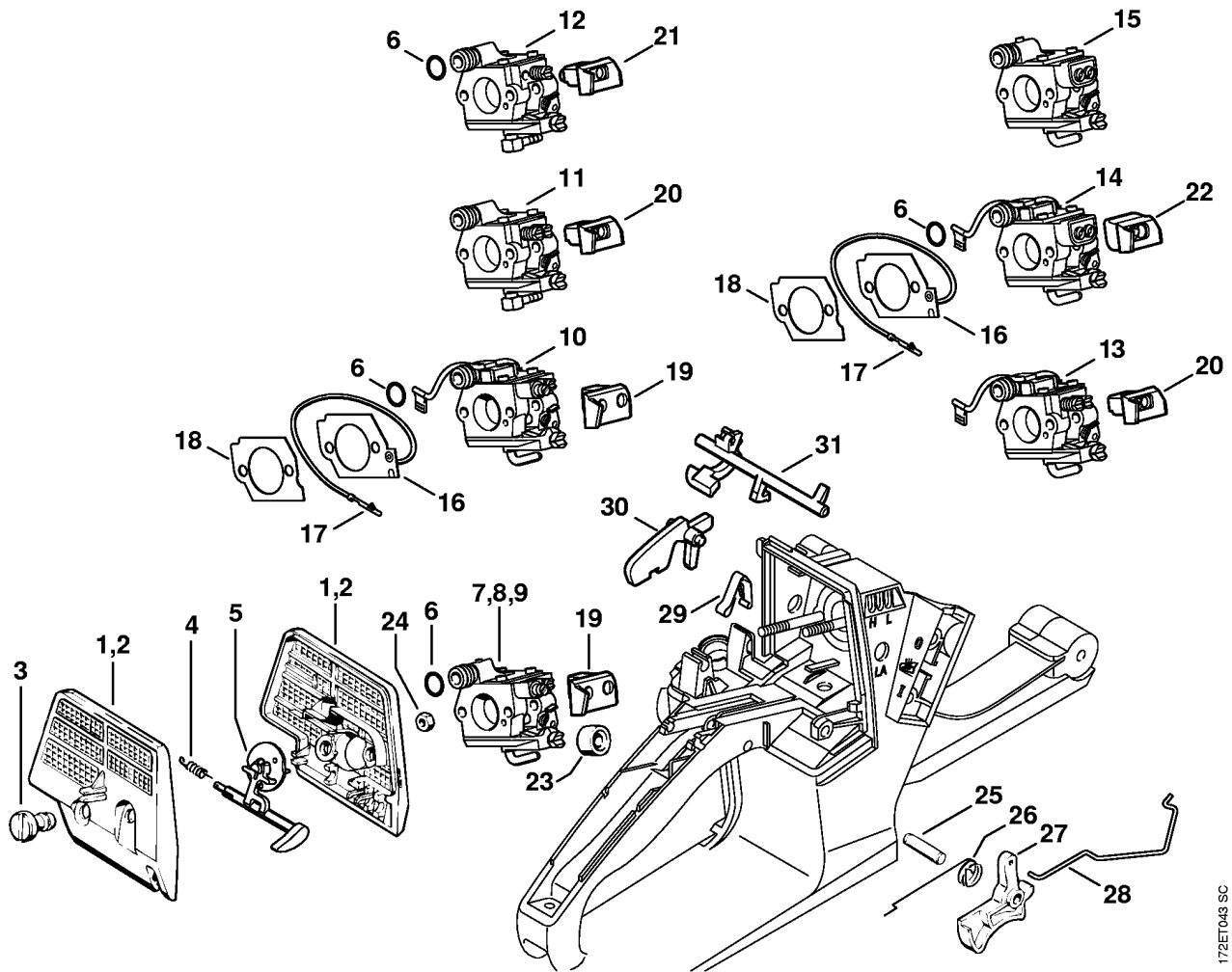
172ET030 SC

(1) MS 260, (2) MS 260 C-B, (3) MS 260 C-B W, (4) MS 260 C-B Z, (5) MS 260 FarmBoss, (6) MS 260-D, (7) MS 260-DW, (8) MS 260-N, (9) MS 260-VW, (10) MS 260-VWZ Arctic, (11) MS 260-W, (12) MS 260-Z, (13) MS 260-Z Pro

Антивибрационная система - Трубчатая рукоятка

Ссылка №	Код артикула	К-во	Наименование	Включая
		1	Антивибрационная система "нормальная":	
1	1121 790 9901	1	Кольцевой буфер (4,10,12,13)	
2	1121 790 9912	1	Кольцевой буфер (4,10,12,13)	
3	1121 790 9909	1	Кольцевой буфер (4,10,12,13)	
		1	Антивибрационная система "мягкая":	
4	1121 790 9902	1	Кольцевой буфер (1,2,3,5,6,7,8,9,11)	
5	1121 790 9903	1	Кольцевой буфер (1,2,3,5,6,7,8,9,11)	
6	1121 790 9904	1	Кольцевой буфер (1,2,3,5,6,7,8,9,11)	
7	1121 021 3800	1	Плоская стопорная шайба	
8	9022 341 0960	2	Винт с цилиндрической головкой IS-M5 x 12	
9	1121 791 7202	1	Гильза	
10	9074 478 4545	1	Винт с цилиндрической головкой IS-P6 x 26,5	
11	9074 478 4435	3	Винт с цилиндрической головкой IS-P6 x 19	
12	1119 791 7305	1	Пробка	
13	1119 656 7705	1	Цепной улавливатель	
14	1125 791 7306	1	Пробка	
15	1121 790 1701	1	Трубчатая рукоятка (1,2,4,5,6,8,12,13)	16, 17
16	9074 478 4475	2	Винт с цилиндрической головкой IS-P6 x 21,5 (1,2,4,5,6,8,12,13)	
17	9074 478 4675	2	Винт с цилиндрической головкой IS-P6 x 32,5 (1,2,4,5,6,8,12,13)	
18	1121 790 1714	1	Трубчатая рукоятка (3,7,9,10,11)	19 - 21
19	1121 442 0403	1	Изоляционный шланг 130 мм (3,7,9,10,11)	
20	0000 442 7000	1	Контактная гильза (С) (3,7,9,10,11)	
21	1118 431 6700	1	Штекерное гнездо (С) (3,7,9,10,11)	
22	9074 478 4435	4	Винт с цилиндрической головкой IS-P6 x 19 (3,7,9,10,11)	
23	1128 434 5000	1	Нагревательная плёнка (3,7,9,10,11)	24, 25
24	1118 431 6600	1	Забивной штифт (С) (3,7,9,10,11)	
25	1118 431 6700	1	Штекерное гнездо (С) (3,7,9,10,11)	
26	1121 791 9000	1	Нажимная деталь (3,7,9,10,11)	
27	1121 442 0402	2	Изоляционный шланг 35 мм (3,7,9,10,11)	
28	1121 442 0406	1	Изоляционный шланг 40 мм (3,7,9,10,11)	
29	1110 430 0202	1	Выключатель (3,7,9,10,11)	
30	1110 432 9200	1	Наконечник (3,7,9,10,11)	
31	1121 440 2201	1	Провод для соединения с корпусом (3,7,9,10,11)	32, 33
32	0751 030 8962	1	Кабельный наконечник А 8-1 (С) (3,7,9,10,11)	
33	0751 030 8950	1	Кабельный наконечник А 4-1 (С) (3,7,9,10,11)	

(1) MS 260, (2) MS 260 C-B, (3) MS 260 C-B W, (4) MS 260 C-B Z, (5) MS 260 FarmBoss, (6) MS 260-D, (7) MS 260-DW, (8) MS 260-N, (9) MS 260-VW, (10) MS 260-VWZ Arctic, (11) MS 260-W, (12) MS 260-Z, (13) MS 260-Z Pro



172ET043 SC

(1) MS 260, (2) MS 260 C-B, (3) MS 260 C-B W, (4) MS 260 C-B Z, (5) MS 260 FarmBoss, (6) MS 260-D, (7) MS 260-DW, (8) MS 260-N, (9) MS 260-VW, (10) MS 260-VWZ Arctic, (11) MS 260-W, (12) MS 260-Z, (13) MS 260-Z Pro

Воздушный фильтр, Устройство управления дроссельной заслонкой

Ссылка №	Код артикула	К-во	Наименование	Включая	До	Начиная с агрегата	Техническая информация
1	1121 120 1617	1	Воздушный фильтр (1,2,3,5, 6,7,8,9,11)	3 - 5			
2	1121 120 1618	1	Воздушный фильтр, флисовый USA, CND, AUS, NZ (4,10,12,13)	3 - 5			
3	1124 141 8300	2	Шлицевая гайка				
4	1121 124 3000	1	Витая изгибаемая пружина				
5	1121 120 2900	1	Воздушная заслонка				
6	9645 945 7485	1	Круглое уплотнительное кольцо 7 x 2,5				
7	1121 120 0602	1	Карбюратор WTE-1B (1,2,3,4, 5,6,7,11, 12,13)				
8	1121 120 0621	1	Карбюратор WTE-11 A BR (1)				
9	1121 120 0619	1	Карбюратор WTE-4B Малосжатый (8)			162410314	
10	1121 120 0614	1	Карбюратор WTE-2B (9,10)				
11	* 1121 120 0611	1	Карбюратор WT-426 B (1,2,3, 4,5,6,7,8, 11,12)		162154675		7.2004

(1) MS 260, (2) MS 260 C-B, (3) MS 260 C-B W, (4) MS 260 C-B Z, (5) MS 260 FarmBoss, (6) MS 260-D, (7) MS 260-DW, (8) MS 260-N, (9) MS 260-VW, (10) MS 260-VWZ Arctic, (11) MS 260-W, (12) MS 260-Z, (13) MS 260-Z Pro

Воздушный фильтр, Устройство управления дроссельной заслонкой

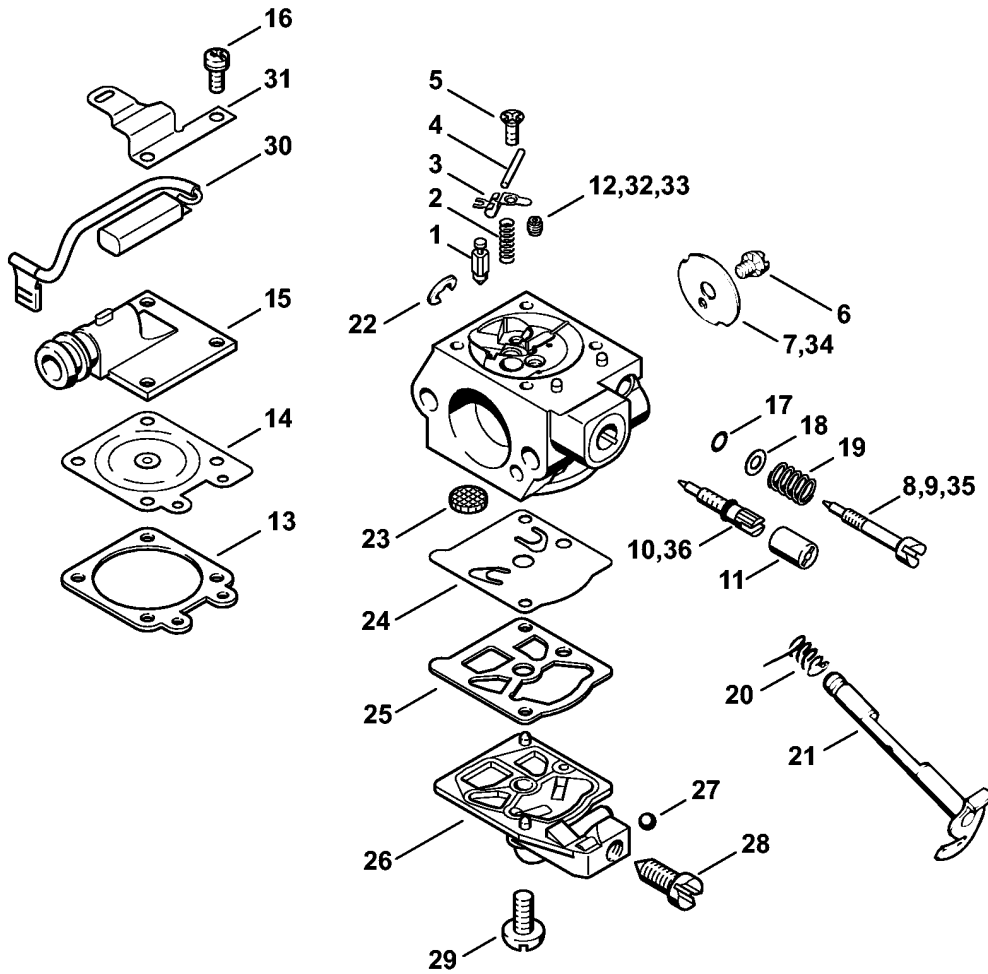
Ссылка №	Код артикула	К-во	Наименование	Включая	До	Начиная с агрегата	Техническая информация
12	* 1121 120 0610	1	Карбюратор WT-403 В USA (12,13)		162154675		7.2004
13	* 1121 120 0612	1	Карбюратор WT-427 (9)		162154675		7.2004
14	* 1121 120 0616	1	Карбюратор WT-590 (10)		162154675		7.2004
15	* 1121 120 0615	1	Карбюратор WT-581 А CDN (1)		162154675		7.2004
16	1128 434 5101	1	Нагревательный элемент (9,10)	17			
17	1118 431 6600	1	Забивной штифт (С) (9,10)				
18	1125 121 9900	1	Термоплата (9,10)				
19	1121 123 7503	1	Наконечник				
20	* 1121 123 7501	1	Наконечник (1,2,3,4,5,6,7,8,9,11,12)		162154675		7.2004
21	* 1121 123 7502	1	Наконечник USA (12,13)		162154675		7.2004
22	* 1121 123 7504	1	Наконечник CDN (10,12)		162154675		7.2004
23	1121 122 7000	1	Наконечник				
24	9210 260 0700	2	Шестигранная гайка М5				
25	9371 470 2640	1	Цилиндрический штифт 5 x 24				

(1) MS 260, (2) MS 260 C-B, (3) MS 260 C-B W, (4) MS 260 C-B Z, (5) MS 260 FarmBoss, (6) MS 260-D, (7) MS 260-DW, (8) MS 260-N, (9) MS 260-VW, (10) MS 260-VWZ Arctic, (11) MS 260-W, (12) MS 260-Z, (13) MS 260-Z Pro

Ссылка №	Код артикула	К-во	Наименование	Включая	До	Начиная с агрегата	Техническая информация
26	1117 182 4500	1	Витая изгибающаяся пружина				
27	1118 182 1006	1	Рычаг управления дроссельной заслонкой				
28	1121 182 1501	1	Рычажно-тяговый механизм дроссельной заслонки				
29	1125 442 1601	1	Контактная пружина				
30	1117 182 0805	1	Стопорный рычаг				
31	1125 182 0901	1	Вал управления переключением				

(1) MS 260, (2) MS 260 C-B, (3) MS 260 C-B W, (4) MS 260 C-B Z, (5) MS 260 FarmBoss, (6) MS 260-D, (7) MS 260-DW, (8) MS 260-N, (9) MS 260-VW, (10) MS 260-VWZ Arctic, (11) MS 260-W, (12) MS 260-Z, (13) MS 260-Z Pro

Карбюратор WTE-1, WTE-2, WTE-4, WTE-11



172ET048 AM

(1) MS 260, (2) MS 260 C-B, (3) MS 260 C-B W, (4) MS 260 C-B Z, (5) MS 260 FarmBoss, (6) MS 260-D, (7) MS 260-DW, (8) MS 260-N, (9) MS 260-VW, (10) MS 260-VWZ Arctic, (11) MS 260-W, (12) MS 260-Z, (13) MS 260-Z Pro

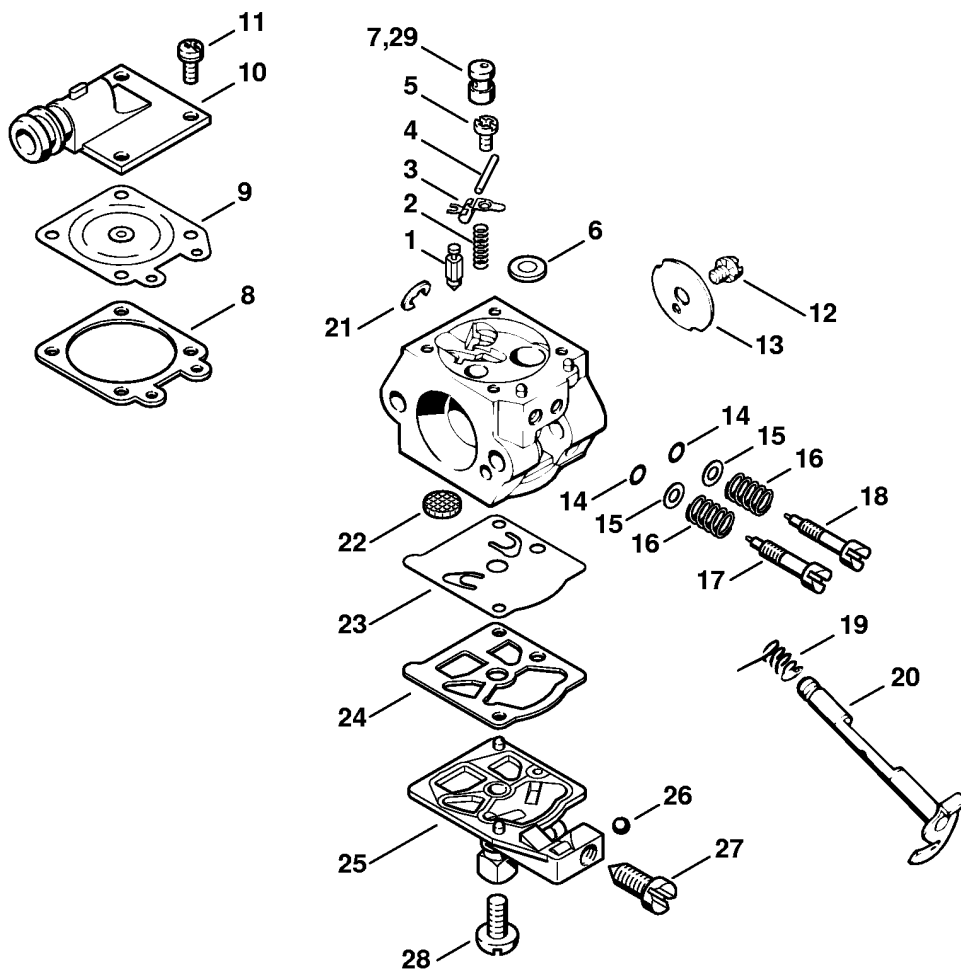
Карбюратор WTE-1, WTE-2, WTE-4, WTE-11

Ссылка №	Код артикула	К-во	Наименование	Включая
	1121 120 0602	1	Карбюратор WTE-1B (1,2,3,4,5,6,7,11,12,13)	1 - 8, 10 - 29
	1121 120 0619	1	Карбюратор WTE-4B Малосжатый (8)	1 - 8, 10, 11, 13 - 29
	1121 120 0614	1	Карбюратор WTE-2B (9,10)	1 - 8, 10 - 31
	1121 120 0621	1	Карбюратор WTE-11A BR (1)	1 - 6, 13 - 29, 33 - 36
1	4116 121 5100	1	Впускная игла	
2	4116 122 3000	1	Пружина	
3	1121 121 5000	1	Впускной регулировочный рычаг	
4	1113 121 9200	1	Ось	
5	1121 122 7103	1	Винт с полукруглой головкой	
6	1121 122 7102	1	Винт с полукруглой головкой	
7	1121 121 3302	1	Дроссельная заслонка	
8	1121 122 6808	1	Винт настройки оборотов холостого хода	
9	* 1121 122 6806	1	Винт настройки оборотов холостого хода	
10	1121 122 6703	1	Главный регулировочный винт	
11	4203 121 2700	1	Колпачок	
12	1121 121 5604	1	Фиксированный жиклер 0.48 (1,2,3,4,5,6,7,9,10,11,12,13)	
13	1120 129 0900	1	Уплотнение	
14	1121 121 4700	1	Регулировочная мембрана	
15	1121 121 0810	1	Запорная крышка	
16	1121 122 7101	4	Винт	
17	4124 122 3600	1	Уплотнительное кольцо	
18	1111 121 8605	1	Шайба	
19	1115 122 3002	1	Пружина	
20	1113 122 3205	1	Витая изгибная пружина	
21	1121 120 7105	1	Дроссельный вал с рычагом	
22	1117 122 9000	1	Стопорная шайба	
23	1114 121 7800	1	Сетка фильтра	
24	1121 121 4801	1	Диафрагма насоса	
25	1120 129 0905	1	Уплотнение	
26	1121 121 0801	1	Запорная крышка	28, 29
27	1122 121 7700	1	Зажимная деталь	
28	1121 122 6201	1	Упорный винт настройки холостого хода	
29	1114 122 7100	1	Винт	
30	1125 430 0500	1	Термовыключатель (9,10)	
31	1121 122 4605	1	Держатель (9,10)	
32	1123 121 5631	1	Фиксированный жиклер 0.46 (B) Высотное сопло (1,2,3,4,5,6,7,9,10,11,12,13)	

(1) MS 260, (2) MS 260 C-B, (3) MS 260 C-B W, (4) MS 260 C-B Z, (5) MS 260 FarmBoss, (6) MS 260-D, (7) MS 260-DW, (8) MS 260-N, (9) MS 260-VW, (10) MS 260-VWZ Arctic, (11) MS 260-W, (12) MS 260-Z, (13) MS 260-Z Pro

Карбюратор WTE-1, WTE-2, WTE-4, WTE-11

Ссылка №	Код артикула	К-во	Наименование	Включая
32	1123 121 5631	1	Фиксированный жиклер 0.46 Малосжатый (8)	
33	1129 121 5600	1	Фиксированный жиклер 0.50 BR (1)	
34	1121 121 3303	1	Дроссельная заслонка BR (1)	
35	1121 122 6808	1	Винт настройки оборотов холостого хода BR (1)	
36	1121 122 6704	1	Главный регулировочный винт BR (1)	
	1121 007 1063	1	Комплект - Карбюраторные детали	1 - 3, 13, 14, 23 - 25



165ET014 SC

(1) MS 260, (2) MS 260 C-B, (3) MS 260 C-B W, (4) MS 260 C-B Z, (5) MS 260 FarmBoss, (6) MS 260-D, (7) MS 260-DW, (8) MS 260-N, (9) MS 260-VW, (10) MS 260-VWZ Arctic, (11) MS 260-W, (12) MS 260-Z, (13) MS 260-Z Pro

Карбюратор WT-426 → 1 62 154 675, 2 62 187 361 (07.2004)

Ссылка №	Код артикула	К-во	Наименование	Включая	До	Техническая информация
	* 1121 120 0611	1	Карбюратор WT-426B (1,2,3,4,5,6,7,8,11,12)	1 - 28	162154675	7.2004
1	* 4116 121 5100	1	Впускная игла (1,2,3,4,5,6,7,8,11,12)		162154675	7.2004
2	* 1114 122 3005	1	Пружина (1,2,3,4,5,6,7,8,11,12)		162154675	7.2004
3	* 1113 121 5000	1	Впускной регулировочный рычаг (1,2,3,4,5,6,7,8,11,12)		162154675	7.2004
4	* 1113 121 9200	1	Ось (1,2,3,4,5,6,7,8,11,12)		162154675	7.2004
5	* 1114 122 7400	1	Винт с полукруглой головкой (1,2,3,4,5,6,7,8,11,12)		162154675	7.2004
6	* 4117 122 9402	1	Глухая пробка (1,2,3,4,5,6,7,8,11,12)		162154675	7.2004
7	* 1121 121 5400	1	Клапанный жиклер 0.48 (1,2,3,4,5,6,7,8,11,12)		162154675	7.2004
8	* 1120 129 0900	1	Уплотнение (1,2,3,4,5,6,7,8,11,12)		162154675	7.2004
9	* 1113 121 4705	1	Регулировочная мембрана (1,2,3,4,5,6,7,8,11,12)		162154675	7.2004
10	* 1121 121 0810	1	Запорная крышка (1,2,3,4,5,6,7,8,11,12)		162154675	7.2004
11	* 1121 122 7101	4	Винт (1,2,3,4,5,6,7,8,11,12)		162154675	7.2004
12	* 1110 122 7400	1	Винт с полукруглой головкой (1,2,3,4,5,6,7,8,11,12)		162154675	7.2004
13	* 1121 121 3301	1	Дроссельная заслонка (1,2,3,4,5,6,7,8,11,12)		162154675	7.2004
14	* 4130 122 3600	2	Уплотнительное кольцо (1,2,3,4,5,6,7,8,11,12)		162154675	7.2004
15	* 4130 121 8601	2	Шайба (1,2,3,4,5,6,7,8,11,12)		162154675	7.2004
16	* 1115 122 3002	2	Пружина (1,2,3,4,5,6,7,8,11,12)		162154675	7.2004
17	* 1121 122 6700	1	Главный регулировочный винт (1,2,3,4,5,6,7,8,11,12)		162154675	7.2004

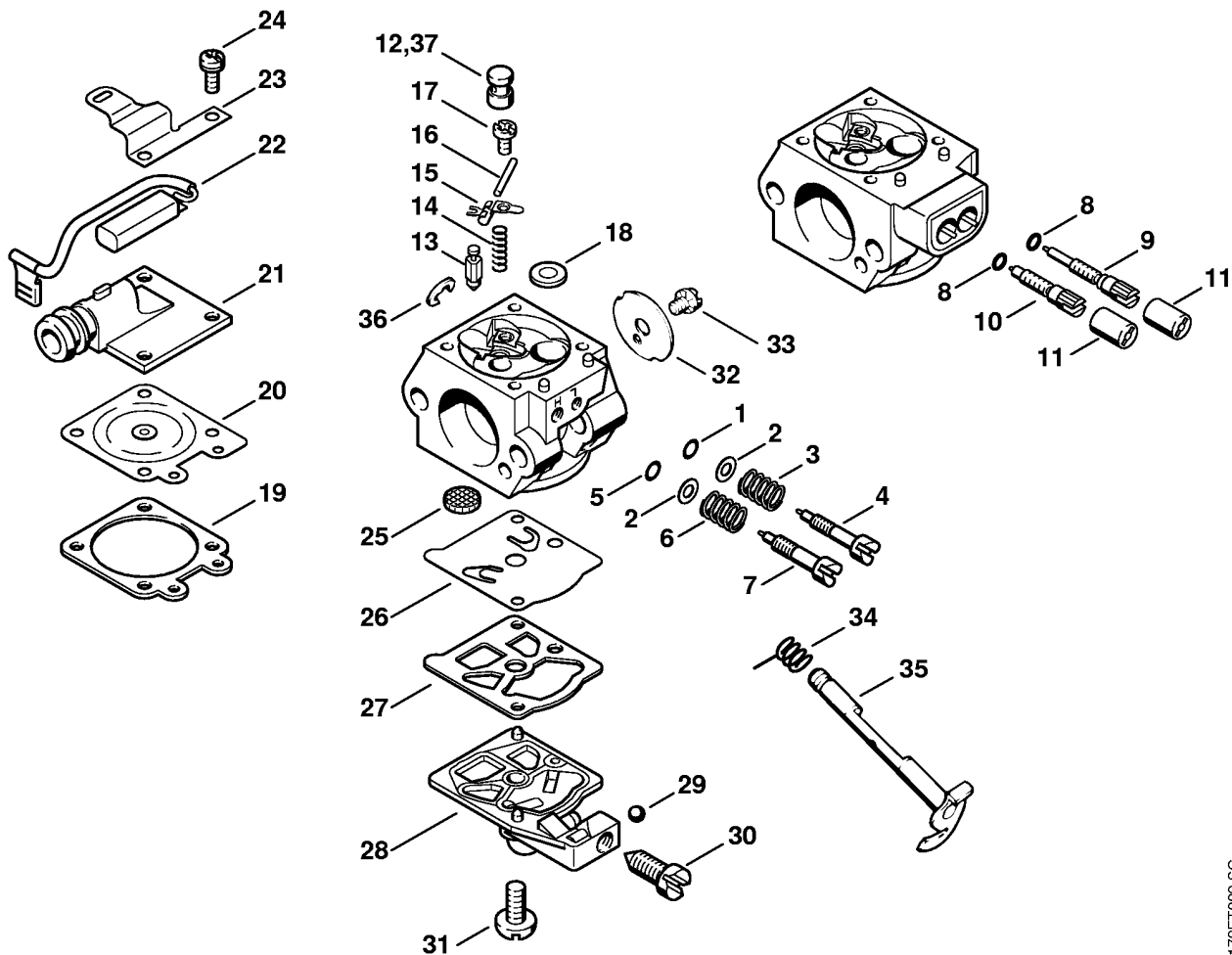
(1) MS 260, (2) MS 260 C-B, (3) MS 260 C-B W, (4) MS 260 C-B Z, (5) MS 260 FarmBoss, (6) MS 260-D, (7) MS 260-DW, (8) MS 260-N, (9) MS 260-VW, (10) MS 260-VWZ Arctic, (11) MS 260-W, (12) MS 260-Z, (13) MS 260-Z Pro

Карбюратор WT-426 → 1 62 154 675, 2 62 187 361 (07.2004)



Ссылка №	Код артикула	К-во	Наименование	Включая	До	Техническая информация
18	* 1121 122 6802	1	Винт настройки оборотов холостого хода (1,2,3,4,5,6,7,8,11,12)		162154675	7.2004
19	* 1113 122 3205	1	Витая изгибная пружина (1,2,3,4,5,6,7,8,11,12)		162154675	7.2004
20	* 1121 120 7105	1	Дроссельный вал с рычагом (1,2,3,4,5,6,7,8,11,12)		162154675	7.2004
21	* 1117 122 9000	1	Стопорная шайба (1,2,3,4,5,6,7,8,11,12)		162154675	7.2004
22	* 1114 121 7800	1	Сетка фильтра (1,2,3,4,5,6,7,8,11,12)		162154675	7.2004
23	* 1121 121 4801	1	Диафрагма насоса (1,2,3,4,5,6,7,8,11,12)		162154675	7.2004
24	* 1120 129 0905	1	Уплотнение (1,2,3,4,5,6,7,8,11,12)		162154675	7.2004
25	* 1121 121 0805	1	Запорная крышка (1,2,3,4,5,6,7,8,11,12)	26, 27	162154675	7.2004
26	* 1122 121 7700	1	Зажимная деталь (1,2,3,4,5,6,7,8,11,12)		162154675	7.2004
27	* 1121 122 6205	1	Упорный винт настройки холостого хода (1,2,3,4,5,6,7,8,11,12)		162154675	7.2004
28	* 1114 122 7100	1	Винт (1,2,3,4,5,6,7,8,11,12)		162154675	7.2004
29	* 1121 121 5601	1	Фиксированный жиклер 0.46 (B) Высотное сопло (1,2,3,4,5,6,7,8,11,12)		162154675	7.2004
	* 1121 007 1062	1	Комплект - Карбюраторные детали (1,2,3,4,5,6,7,8,11,12)	1 - 3, 8, 9, 22 - 24	162154675	7.2004

(1) MS 260, (2) MS 260 C-B, (3) MS 260 C-B W, (4) MS 260 C-B Z, (5) MS 260 FarmBoss, (6) MS 260-D, (7) MS 260-DW, (8) MS 260-N, (9) MS 260-VW, (10) MS 260-VWZ Arctic, (11) MS 260-W, (12) MS 260-Z, (13) MS 260-Z Pro



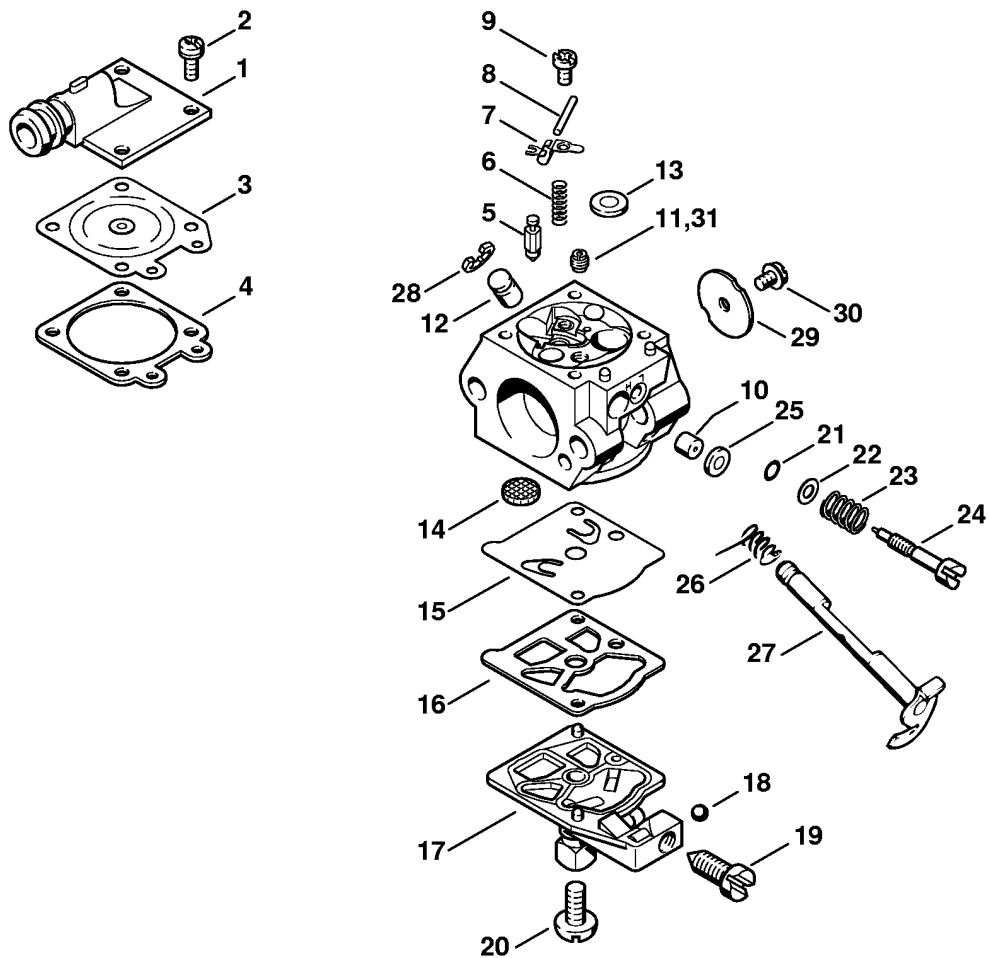
172ET009 SC

(1) MS 260, (2) MS 260 C-B, (3) MS 260 C-B W, (4) MS 260 C-B Z, (5) MS 260 FarmBoss, (6) MS 260-D, (7) MS 260-DW, (8) MS 260-N, (9) MS 260-VW, (10) MS 260-VWZ Arctic, (11) MS 260-W, (12) MS 260-Z, (13) MS 260-Z Pro

Ссылка №	Код артикула	К-во	Наименование	Включая	До	Техническая информация
	* 1121 120 0612	1	Карбюратор WT-427 (9)	1 - 7, 12 - 36	162154675	7.2004
1	* 4124 122 3600	1	Уплотнительное кольцо (9)		162154675	7.2004
2	* 4130 121 8601	2	Шайба (9)		162154675	7.2004
3	* 1115 122 3002	1	Пружина (9)		162154675	7.2004
4	* 1121 122 6802	1	Винт настройки оборотов холостого хода (9)		162154675	7.2004
5	* 4130 122 3600	1	Уплотнительное кольцо (9)		162154675	7.2004
6	* 1115 122 3002	1	Пружина (9)		162154675	7.2004
7	* 1121 122 6700	1	Главный регулировочный винт (9)		162154675	7.2004
	* 1121 120 0616	1	Карбюратор WT-590 (10)	8 - 36	162154675	7.2004
	* 1121 120 0615	1	Карбюратор WT-581A CDN (1)	8 - 11, 13 - 21, 24 - 37	162154675	7.2004
8	*	2	Уплотнительное кольцо (D) (1,9,10)		162154675	7.2004
9	* 1121 122 6804	1	Винт настройки оборотов холостого хода (1,9,10)	8	162154675	7.2004
10	* 1121 122 6702	1	Главный регулировочный винт (1,9,10)	8	162154675	7.2004
11	* 4203 121 2700	2	Колпачок (1,9,10)		162154675	7.2004
12	* 1121 121 5400	1	Клапанный жиклер 0.48 (9,10)		162154675	7.2004
13	* 4116 121 5100	1	Впускная игла (1,9,10)		162154675	7.2004
14	* 1114 122 3005	1	Пружина (1,9,10)		162154675	7.2004
15	* 1113 121 5000	1	Впускной регулировочный рычаг (1,9,10)		162154675	7.2004
16	* 1113 121 9200	1	Ось (1,9,10)		162154675	7.2004
17	* 1114 122 7400	1	Винт с полукруглой головкой (1,9,10)		162154675	7.2004
18	* 4117 122 9402	1	Глухая пробка (1,9,10)		162154675	7.2004
19	* 1120 129 0900	1	Уплотнение (1,9,10)		162154675	7.2004

(1) MS 260, (2) MS 260 C-B, (3) MS 260 C-B W, (4) MS 260 C-B Z, (5) MS 260 FarmBoss, (6) MS 260-D, (7) MS 260-DW, (8) MS 260-N, (9) MS 260-VW, (10) MS 260-VWZ Arctic, (11) MS 260-W, (12) MS 260-Z, (13) MS 260-Z Pro

Ссылка №	Код артикула	К-во	Наименование	Включая	До	Техническая информация
20	* 1113 121 4705	1	Регулировочная мембрана (1,9,10)		162154675	7.2004
21	* 1121 121 0810	1	Запорная крышка (1,9,10)		162154675	7.2004
22	* 1125 430 0500	1	Термовыключатель (9,10)		162154675	7.2004
23	* 1121 122 4605	1	Держатель (9,10)		162154675	7.2004
24	* 1121 122 7101	4	Винт (1,9,10)		162154675	7.2004
25	* 1114 121 7800	1	Сетка фильтра (1,9,10)		162154675	7.2004
26	* 1121 121 4801	1	Диафрагма насоса (1,9,10)		162154675	7.2004
27	* 1120 129 0905	1	Уплотнение (1,9,10)		162154675	7.2004
28	* 1121 121 0805	1	Запорная крышка (1,9,10)	29, 30	162154675	7.2004
29	* 1122 121 7700	1	Зажимная деталь (1,9,10)		162154675	7.2004
30	* 1121 122 6205	1	Упорный винт настройки холостого хода (1,9,10)		162154675	7.2004
31	* 1114 122 7100	1	Винт (1,9,10)		162154675	7.2004
32	* 1121 121 3301	1	Дроссельная заслонка (1,9,10)		162154675	7.2004
33	* 1110 122 7400	1	Винт с полукруглой головкой (1,9,10)		162154675	7.2004
34	* 1113 122 3205	1	Витая изгибная пружина (1,9,10)		162154675	7.2004
35	* 1121 120 7105	1	Дроссельный вал с рычагом (1,9,10)		162154675	7.2004
36	* 1117 122 9000	1	Стопорная шайба (1,9,10)		162154675	7.2004
37	* 1121 121 5601	1	Фиксированный жиклер 0.46 CDN (1)		162154675	7.2004
37	* 1121 121 5601	1	Фиксированный жиклер 0.46 (B) Высотное сопло (9,10)		162154675	7.2004
	* 1121 007 1062	1	Комплект - Карбюраторные детали (1,9,10)	13 - 15, 19, 20, 25 - 27	162154675	7.2004



172ET042 SC

(1) MS 260, (2) MS 260 C-B, (3) MS 260 C-B W, (4) MS 260 C-B Z, (5) MS 260 FarmBoss, (6) MS 260-D, (7) MS 260-DW, (8) MS 260-N, (9) MS 260-VW, (10) MS 260-VWZ Arctic, (11) MS 260-W, (12) MS 260-Z, (13) MS 260-Z Pro

Карбюратор WT-403 → 1 62 154 675, 2 62 187 361 (07.2004)

Ссылка №	Код артикула	К-во	Наименование	Включая	До	Техническая информация
	* 1121 120 0610	1	Карбюратор WT-403B USA (12,13)	1 - 30	162154675	7.2004
1	* 1121 121 0810	1	Запорная крышка USA (12,13)		162154675	7.2004
2	* 1121 122 7101	4	Винт USA (12,13)		162154675	7.2004
3	* 1113 121 4705	1	Регулировочная мембрана USA (12,13)		162154675	7.2004
4	* 1120 129 0900	1	Уплотнение USA (12,13)		162154675	7.2004
5	* 4116 121 5100	1	Впускная игла USA (12,13)		162154675	7.2004
6	* 1114 122 3005	1	Пружина USA (12,13)		162154675	7.2004
7	* 1113 121 5000	1	Впускной регулировочный рычаг USA (12,13)		162154675	7.2004
8	* 1113 121 9200	1	Ось USA (12,13)		162154675	7.2004
9	* 1114 122 7400	1	Винт с полукруглой головкой USA (12,13)		162154675	7.2004
10	* 4133 120 8600	1	Обратный клапан USA (12,13)		162154675	7.2004
11	* 1120 121 5600	1	Фиксированный жиклер 0.56 USA (12,13)		162154675	7.2004
12	* 1115 121 5401	1	Клапанный жиклер USA (12,13)		162154675	7.2004
13	* 4117 122 9402	1	Глухая пробка USA (12,13)		162154675	7.2004
14	* 1114 121 7800	1	Сетка фильтра USA (12,13)		162154675	7.2004
15	* 1121 121 4801	1	Диафрагма насоса USA (12,13)		162154675	7.2004
16	* 1120 129 0905	1	Уплотнение USA (12,13)		162154675	7.2004
17	* 1121 121 0805	1	Запорная крышка USA (12,13)	18, 19	162154675	7.2004
18	* 1122 121 7700	1	Зажимная деталь USA (12,13)		162154675	7.2004
19	* 1121 122 6205	1	Упорный винт настройки холостого хода USA (12,13)		162154675	7.2004

(1) MS 260, (2) MS 260 C-B, (3) MS 260 C-B W, (4) MS 260 C-B Z, (5) MS 260 FarmBoss, (6) MS 260-D, (7) MS 260-DW, (8) MS 260-N, (9) MS 260-VW, (10) MS 260-VWZ Arctic, (11) MS 260-W, (12) MS 260-Z, (13) MS 260-Z Pro

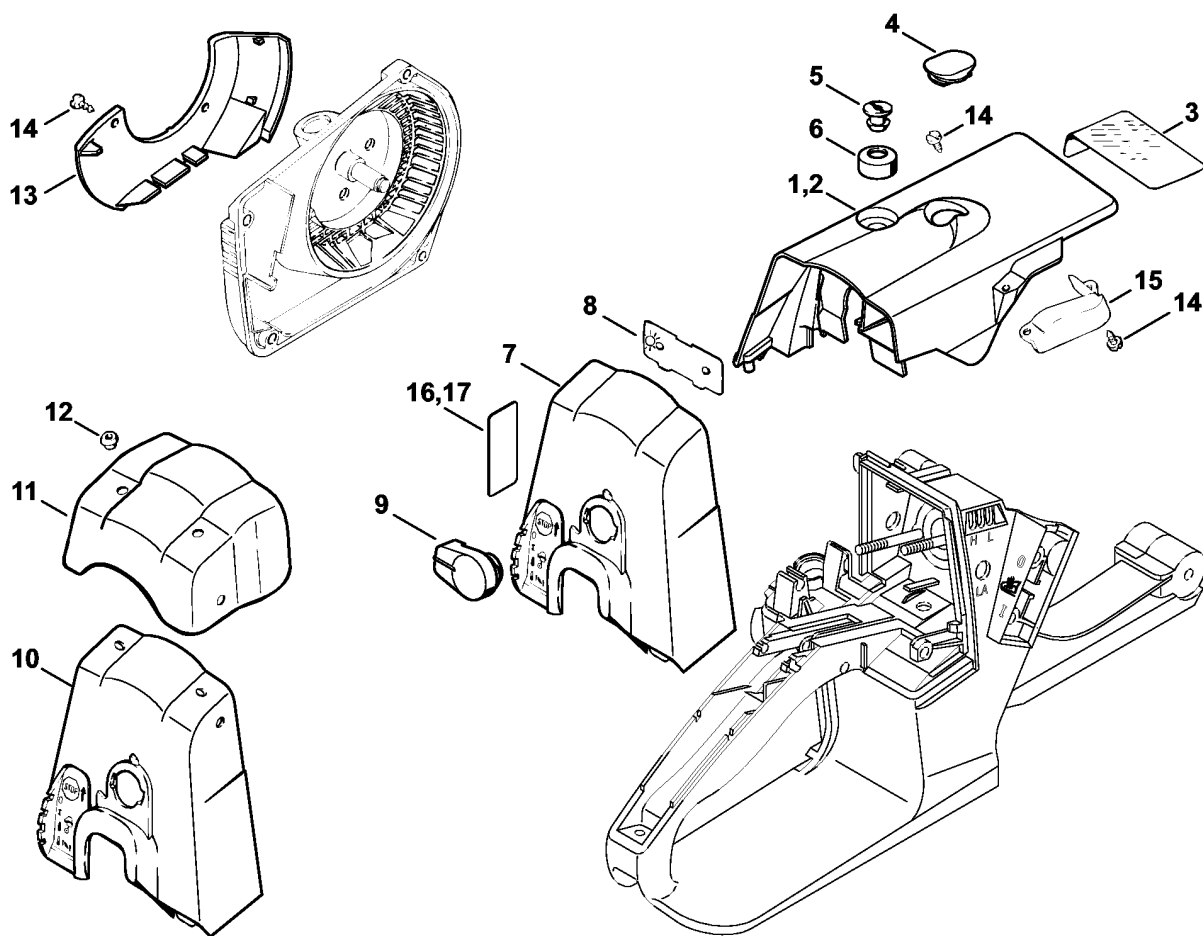
Карбюратор WT-403 → 1 62 154 675, 2 62 187 361 (07.2004)



Ссылка №	Код артикула	К-во	Наименование	Включая	До	Техническая информация
20	* 1114 122 7100	1	Винт USA (12,13)		162154675	7.2004
21	* 4124 122 3600	1	Уплотнительное кольцо USA (12,13)		162154675	7.2004
22	* 1111 121 8605	1	Шайба USA (12,13)		162154675	7.2004
23	* 1115 122 3002	1	Пружина USA (12,13)		162154675	7.2004
24	* 1121 122 6803	1	Винт настройки оборотов холостого хода USA (12,13)		162154675	7.2004
25	*	1	Глухая пробка (С) USA (12,13)		162154675	7.2004
26	* 1113 122 3205	1	Витая изгибная пружина USA (12,13)		162154675	7.2004
27	* 1121 120 7105	1	Дроссельный вал с рычагом USA (12,13)		162154675	7.2004
28	* 1117 122 9000	1	Стопорная шайба USA (12,13)		162154675	7.2004
29	* 1123 121 3301	1	Дроссельная заслонка USA (12,13)		162154675	7.2004
30	* 1110 122 7400	1	Винт с полукруглой головкой USA (12,13)		162154675	7.2004
31	* 1121 121 5602	1	Фиксированный жиклер 0.52 (В) Высотное сопло (12,13)		162154675	7.2004
	* 1121 007 1062	1	Комплект - Карбюраторные детали USA (12,13)	3 - 7, 14 - 16	162154675	7.2004

(1) MS 260, (2) MS 260 C-B, (3) MS 260 C-B W, (4) MS 260 C-B Z, (5) MS 260 FarmBoss, (6) MS 260-D, (7) MS 260-DW, (8) MS 260-N, (9) MS 260-VW, (10) MS 260-VWZ Arctic, (11) MS 260-W, (12) MS 260-Z, (13) MS 260-Z Pro

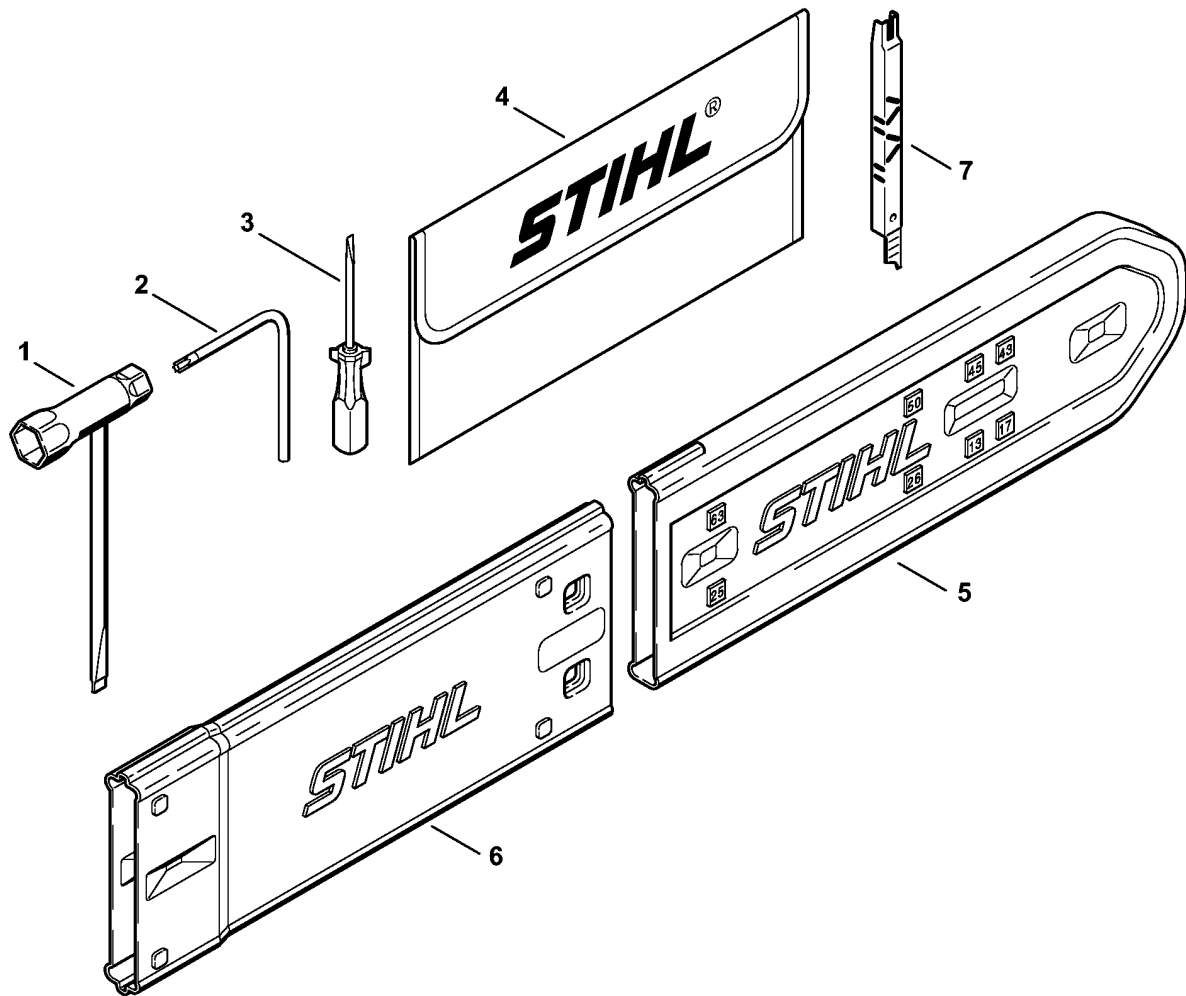
Кожух - Крышка коробки карбюратора



172E1046 AM

Кожух - Крышка коробки карбюратора

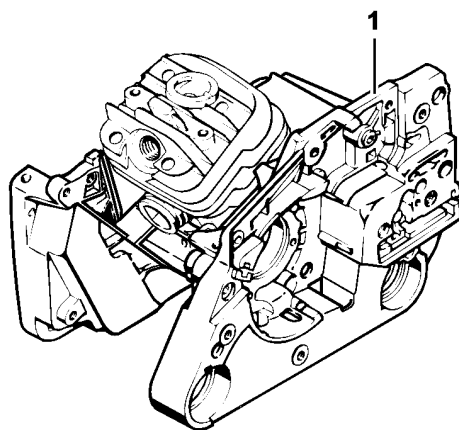
Ссылка №	Код артикула	К-во	Наименование	Включая	Техническая информация
1	1121 080 1605	1	Кожух (1,2,3,6,7,8,9,11)	3, 4	
2	1121 080 1650	1	Кожух (4,10,12,13)	3 - 6	
3	1119 084 8300	1	Отражательная плёнка		
4	1121 084 7101	1	Колпачок		
5	1121 084 7000	1	Шлицевая гайка		
6	1121 084 6901	1	Изоляционная деталь		
7	1121 140 1915	1	Крышка коробки карбюратора	8, 9	8.2012
8	1121 141 2900	1	Крышка		
9	1130 141 2300	1	Запорное устройство		
	1121 007 1014	1	Комплект навесного оборудования - Устройство подогрева всасываемого воздуха (B)	8 - 15	
10	1121 140 1916	1	Крышка коробки карбюратора (B)	8, 9, 11, 12	
11	1121 141 2502	1	Защитное прикрытие (B)		
12	9438 929 4040	4	Глухая заклёпка 5 x 8 (B)		
13	1121 084 8202	1	Защитная пластина (B)		
14	9099 021 2360	4	Винт для листового металла 3,5 x 9,5 (B)		
15	1121 084 1700	1	Вставка воздухопровода (B)		
16	0000 967 7225	1	Табличка с предупредительной надписью Запорное устройство топливного бака USA (10,12,13)		8.2012
17	* 0000 967 3605	1	Табличка с предупредительной надписью Запорное устройство топливного бака USA (10,12,13)		8.2012



1121-GET-0002-A0

Инструмент - Специальные принадлежности

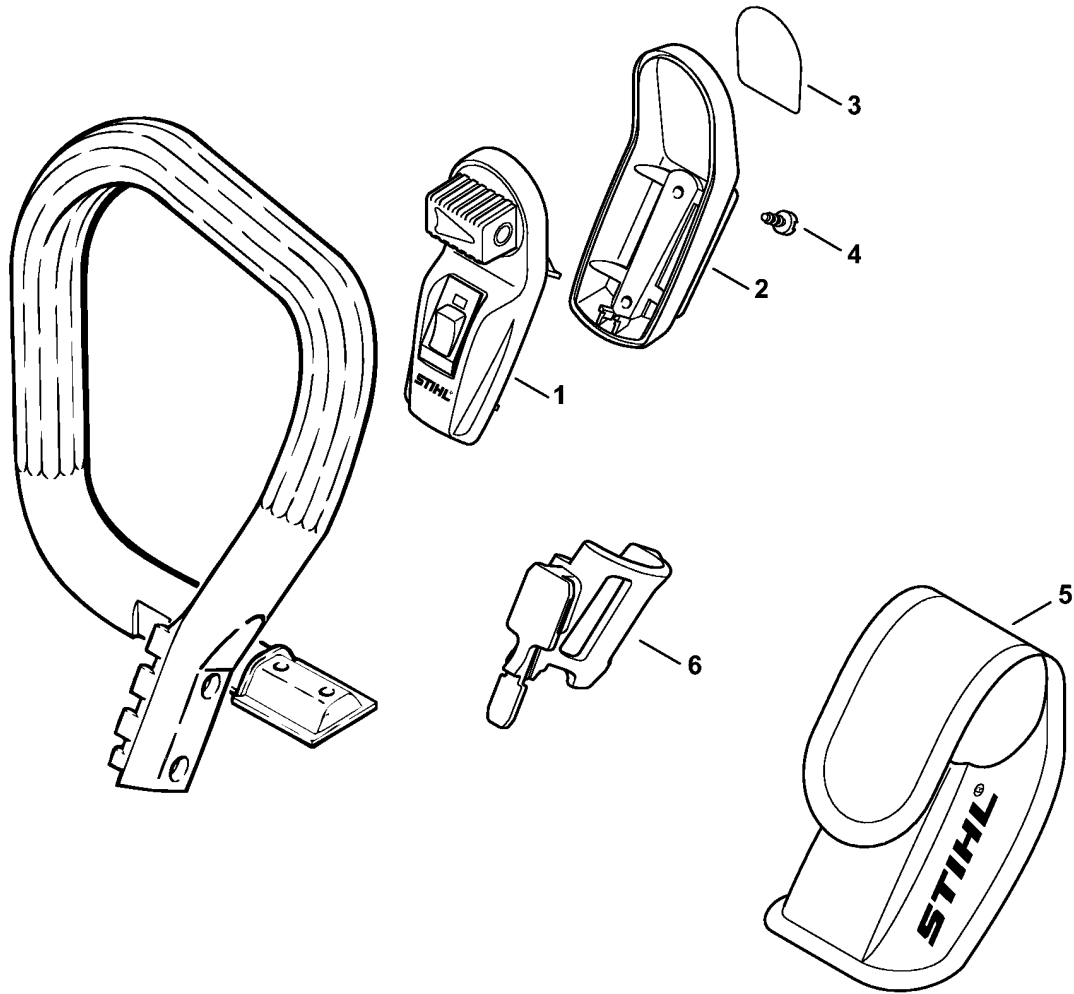
Ссылка №	Код артикула	К-во	Наименование	Включая
	1121 890 1400	1	Комплект - Инструмент	1 - 4
1	1129 890 3401	1	Комбинированный гаечный ключ	
2	0812 370 1000	1	Отвёртка T27 x 120 x 70	
3	0000 890 2300	1	Отвертка	
4	0000 891 0810	1	Инструментальная сумка	
5	0000 792 9129	1	Защитный кожух цепи	
6	0000 792 9132	1	Удлинение защитного кожуха цепи до 63 см (B,C)	
7	1110 893 4000	1	Опиловочный калибр (B)	



172ET049 SC

Заводской номер агрегата

Ссылка №	К-во	Наименование
1	1	Положение агрегата номер



172ET050 SC

Лазер 2-in-1, диам Не для USA, CDN

Ссылка №	Код артикула	К-во	Наименование	Включая
1	0000 400 0200	1	Лазерный прицел (В) (1,2,4,5,6,8,12,13)	2 - 5
2	0000 430 9900	1	Нижняя половина корпуса (В) (1,2,4,5,6,8,12,13)	3
3	0000 967 7307	1	Табличка с предупредительной надписью (В) (1,2,4,5,6,8,12,13)	
4	9074 478 2967	2	Винт с цилиндрической головкой IS-P4 x 10 (В) (1,2,4,5,6,8,12,13)	
5	0000 491 0100	1	Сумка (В) (1,2,4,5,6,8,12,13)	
6	1121 791 5400	1	Держатель (В) (1,2,4,5,6,8,12,13)	