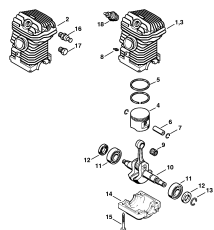


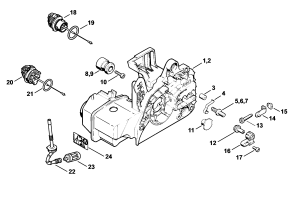
02-2017-CZ-PL-RUS

Содержание

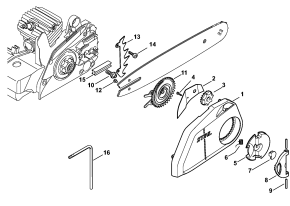
MS 250, MS 250 C	4
Приводной механизм	6
Картер двигателя	8
Быстродействующее натяжное устройство цепи	10
Масляный насос	12
Муфта	14
Тормоз пильной цепи	16
Шумоглушитель	18
Система зажигания	20
Корпус вентилятора с пусковым устройством	22
Корпус вентилятора с пусковым устройством	24
Воздушный фильтр	26
Корпус рукоятки	29
Карбюратор C1QS84, C1Q-100335	33
Карбюратор WT-1007 BR	36
Карбюратор WT-215, WT-286 (17.2003)	38
Карбюратор C1QS242, C1QS75, C1Q-S76 USA, CDN	41
Карбюратор C1QS91, -S92, -S107, C1Q-100338	44
Инструмент - Принадлежности	47
Заводской номер агрегата	49



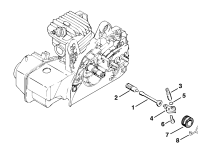
Приводной механизм



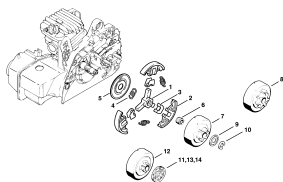
Картер двигателя



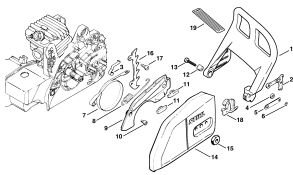
Быстродействующее
натяжное устройство
цепи



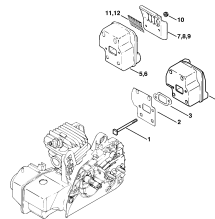
Масляный насос



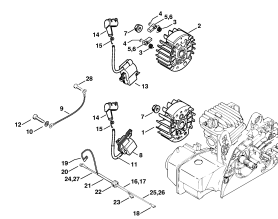
Муфта



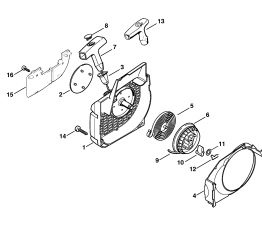
Тормоз пильной цепи



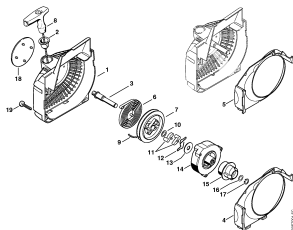
Шумоглушитель



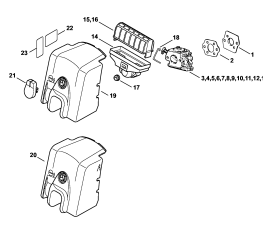
Система зажигания



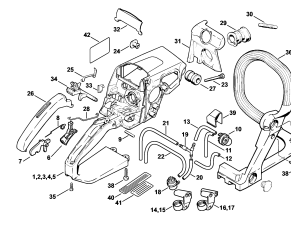
Корпус вентилятора с
пусковым устройством



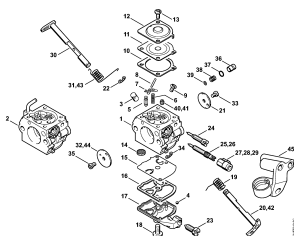
Корпус вентилятора с
пусковым устройством



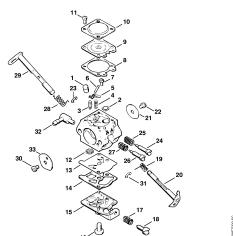
Воздушный фильтр



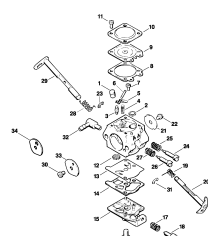
Корпус рукоятки



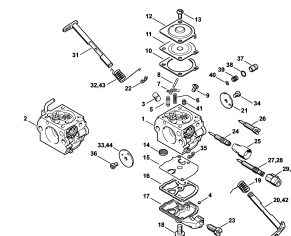
Карбюратор C1QS84,
C1Q-100335



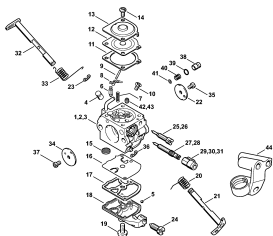
Карбюратор WT-1007 BR



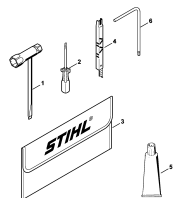
Карбюратор WT-215,
WT-286 (17.2003)



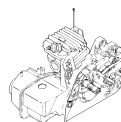
Карбюратор C1QS242,
C1QS75, C1Q-S76 USA,
CDN



Карбюратор C1QS91,
-S92, -S107, C1Q-100338



Инструмент -
Принадлежности



Заводской номер
агрегата

(1) MS 250, (2) MS 250 C-B, (3) MS 250 C-B Z, (4) MS 250 C-BE, (5) MS 250 C-BE Z, (6) MS 250-Z

MS 250, MS 250 C**Наименование**

Приводной механизм

Картер двигателя

Быстродействующее натяжное устройство цепи

Масляный насос

Муфта

Тормоз пильной цепи

Шумоглушитель

Система зажигания

Корпус вентилятора с пусковым устройством

Корпус вентилятора с пусковым устройством

Воздушный фильтр

Корпус рукоятки

Карбюратор C1QS84, C1Q-100335

Карбюратор WT-1007 BR

Карбюратор WT-215, WT-286 (17.2003)

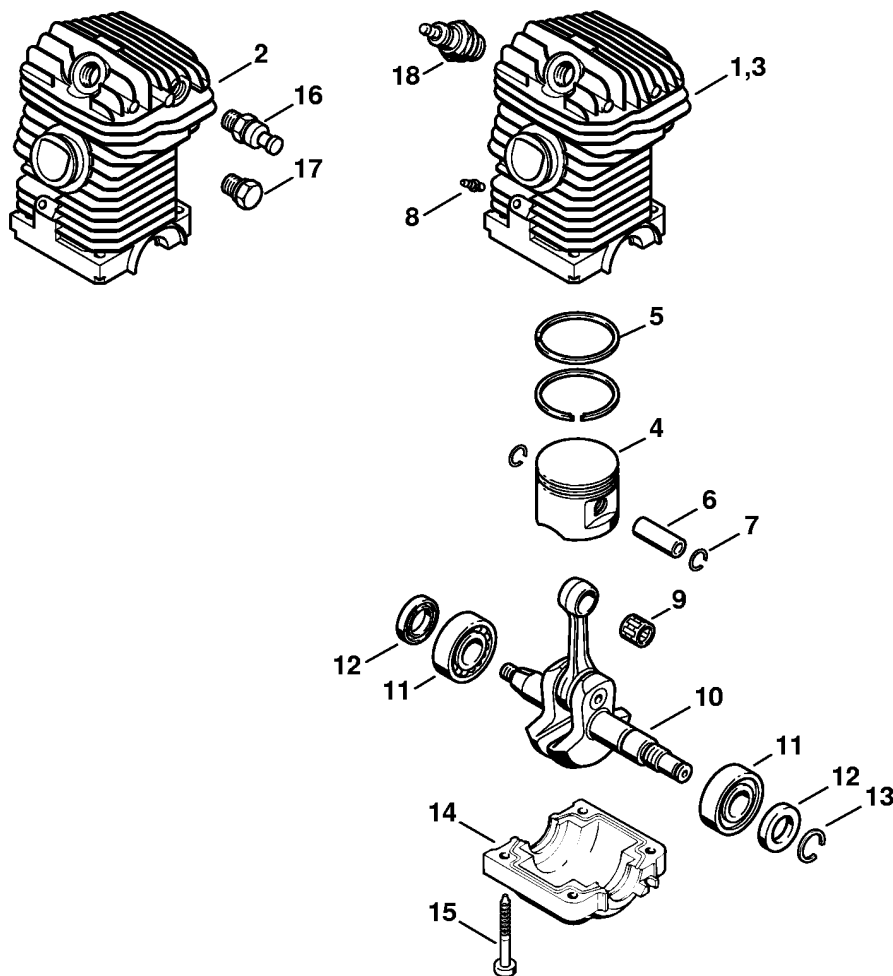
Карбюратор C1QS242, C1QS75, C1Q-S76 USA, CDN

Карбюратор C1QS91, -S92, -S107, C1Q-100338

Инструмент - Принадлежности

Заводской номер агрегата

Приводной механизм



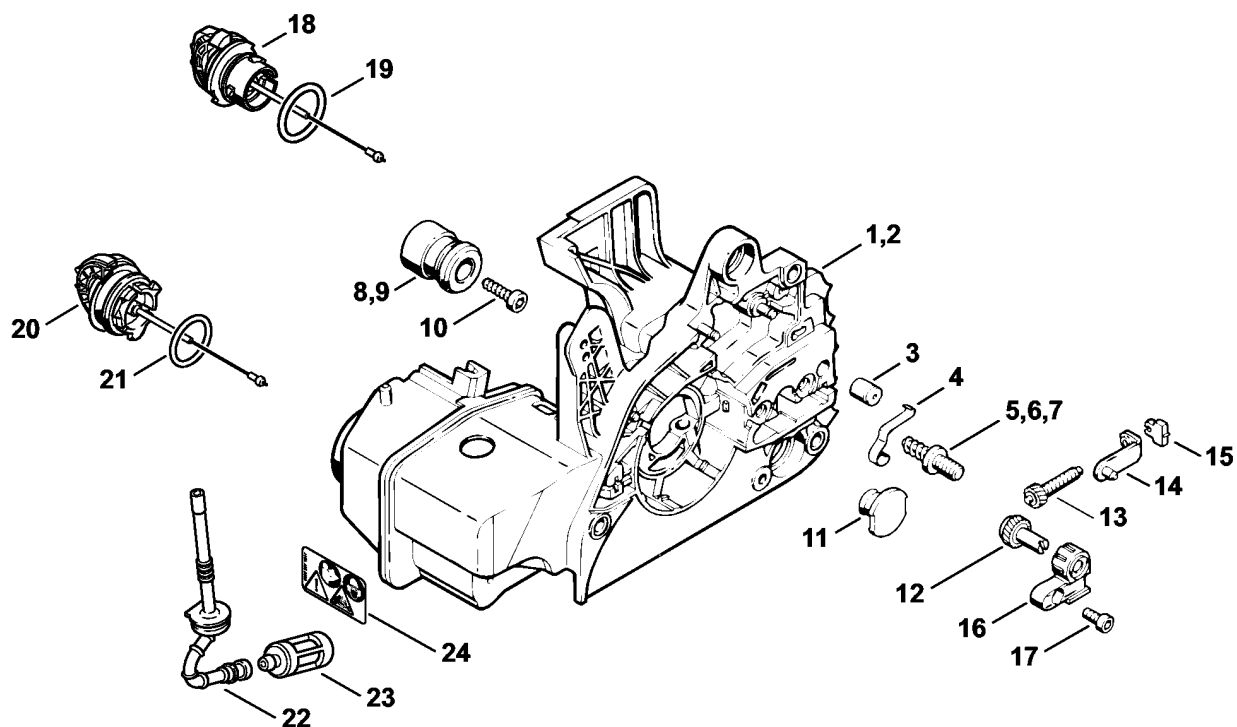
532ET002 SC

Приводной механизм

Ссылка №	Код артикула	К-во	Наименование	Включая	Техническая информация
1	1123 020 1209	1	Цилиндр с поршнем, Ø 42,5 мм (1,3,4,5,6)	4 - 8, 15	
2	1123 020 1220	1	Цилиндр с поршнем, Ø 42,5 мм Исполнение с приспособлением для облегчения пуска (2,6)	4 - 8, 15, 17	
3	1123 020 1227	1	Цилиндр с поршнем, Ø 42,5 мм J (4)	4 - 8, 15	
4	1123 030 2016	1	Поршень, Ø 42,5 мм	4 - 6	
5	1123 034 3006	2	Компрессионное поршневое кольцо, Ø 42,5 x 1,2 мм		
6	4119 034 1500	1	Поршневой палец 10 x 6,5 x 28		
7	9463 650 1000	2	Пружинное стопорное кольцо 10		
8	0000 988 5211	1	Патрубок		
9	9512 003 2250	1	Комплект игольчатых роликов 10 x 13 x 12,5		
10	1123 030 0408	1	Коленчатый вал		25.2005
11	9503 003 0340	2	Радиальный шарикоподшипник 6202		
12	9638 003 1581	2	Сальник 15 x 25 x 5		
12	9639 003 1585	2	Сальник 15 x 25 x 5		
13	9468 621 1520	1	Пружинное стопорное кольцо 15 x 1		
14	1123 021 2500	1	Поддон картера		
15	9075 478 4195	4	Винт с цилиндрической головкой IS-D5,3 x 41		
16	1123 020 9400	1	Декомпрессионный клапан Исполнение с приспособлением для облегчения пуска (2,6)		
17	1122 025 2200	1	Пробка Исполнение с приспособлением для облегчения пуска (2,6)		
18	1110 400 7005	1	Свеча зажигания Bosch WSR 6 F		
18	0000 400 7000	1	Свеча зажигания NGK BPMR7A		
	0783 830 2000	1	Уплотнительная масса НТ, красная (А)		

(1) MS 250, (2) MS 250 C-B, (3) MS 250 C-B Z, (4) MS 250 C-BE, (5) MS 250 C-BE Z, (6) MS 250-Z

Картер двигателя



532ET008 SC

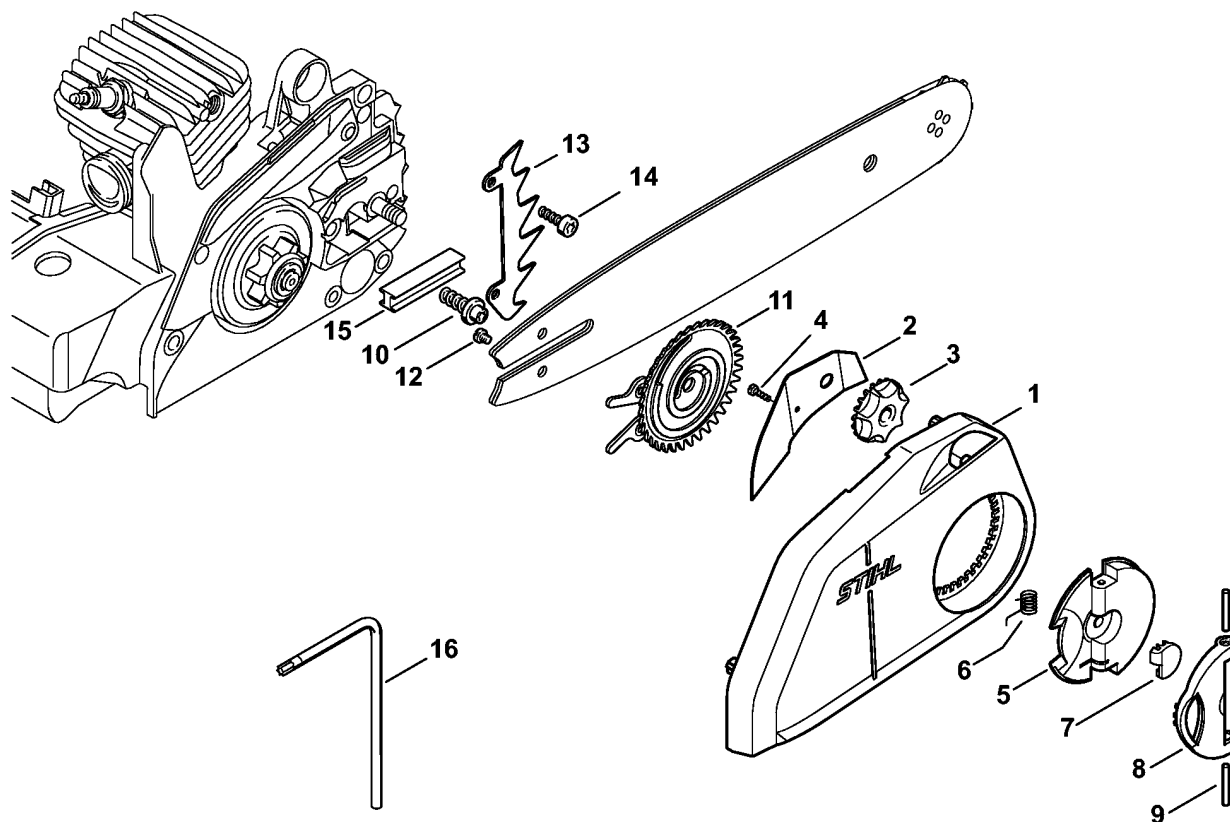
(1) MS 250, (2) MS 250 C-B, (3) MS 250 C-B Z, (4) MS 250 C-BE, (5) MS 250 C-BE Z, (6) MS 250-Z

Картер двигателя

Ссылка №	Код артикула	К-во	Наименование	Включая	Техническая информация
1	1123 020 3033	1	Картер двигателя (1,2,3,6)	3 - 5, 8, 18 - 21, 24	8.2012
2	1123 020 3034	1	Картер двигателя ErgoStart (4,5)	3, 4, 6, 8, 18 - 21, 24	8.2012
3	1128 640 9100	1	Клапан		
4	1123 162 7800	1	Плоская пружина		
5	1123 664 2400	2	Шпилька (1,2,3,6)		
6	1123 664 2400	1	Шпилька (4,5)		
7	1123 664 2405	2	Шпилька D9/M8 (B)		29.2011
8	1123 790 9900	1	Кольцевой буфер		
9	1123 790 9900	2	Кольцевой буфер		
10	9075 478 4155	3	Винт с цилиндрической головкой IS-D5 x 24		
11	1123 791 7300	3	Пробка		
	1123 007 1000	1	Комплект - Элементы натяжного устройства цепи (B)	12 - 17	
	1123 007 1004	1	Комплект - Цилиндрическое зубчатое колесо / Натяжной болт (1,6)	12, 13	
12		1	Цилиндрическое зубчатое колесо (D) (1,6)		
13		1	Натяжной винт (D) (1,6)		
14	1123 640 1900	1	Зажимная подвижная деталь (1,6)		
15	1123 664 1400	1	Нажимная деталь (1,6)		
16	1123 664 2200	1	Защитное покрытие (1,6)		
17	9075 478 3015	1	Винт с цилиндрической головкой IS-D4 x 15 (1,6)		
18	0000 350 0537	1	Запорное устройство топливного бака	19	8.2012
19	9645 948 2470	1	Круглое уплотнительное кольцо 23 x 3		8.2012
20	0000 350 0533	1	Запорное устройство топливного бака	21	8.2012
21	9645 948 7734	1	Круглое уплотнительное кольцо 25 x 3,5		8.2012
22	1123 358 7703	1	Шланг		
23	0000 350 3500	1	Всасывающая головка		
24	0000 967 7247	1	Табличка с предупредительной надписью MS		

(1) MS 250, (2) MS 250 C-B, (3) MS 250 C-B Z, (4) MS 250 C-BE, (5) MS 250 C-BE Z, (6) MS 250-Z

Быстродействующее натяжное устройство цепи

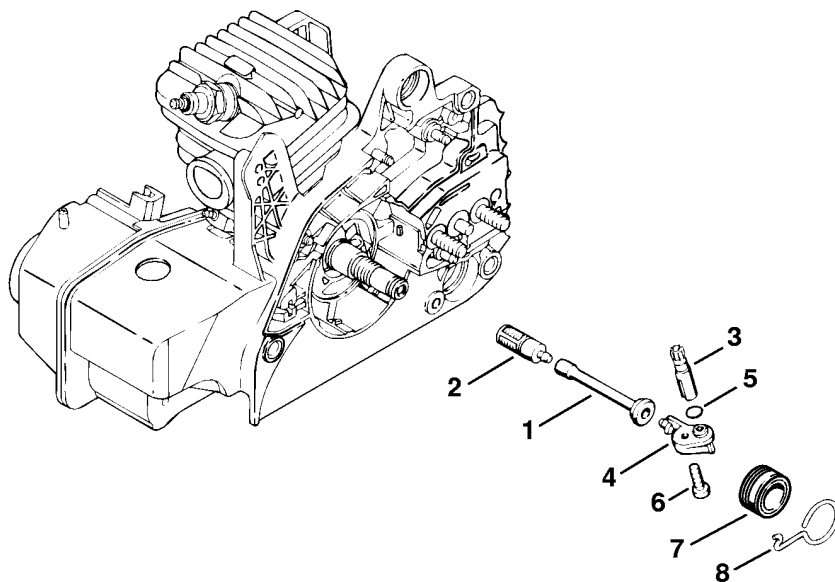


135E1005 SC

(1) MS 250, (2) MS 250 C-B, (3) MS 250 C-B Z, (4) MS 250 C-BE, (5) MS 250 C-BE Z, (6) MS 250-Z

Быстродействующее натяжное устройство цепи

Ссылка №	Код артикула	К-во	Наименование	Включая
	1123 007 1008	1	Комплект - Устройство быстрого натяжения цепи (B)	1 - 15
1	1123 640 1700	1	Крышка цепной звёздочки (2,3,4,5)	2 - 4
2	1123 648 3800	1	Защитный щиток (2,3,4,5)	
3	1123 648 2202	1	Колесо натяжного устройства (2,3,4,5)	
4	9104 003 8600	1	Винт с цилиндрической головкой P3 x 10 (2,3,4,5)	
5	1121 660 1000	1	Барашковая гайка (2,3,4,5)	6 - 9
6		1	Витая изгибная пружина (D) (2,3,4,5)	
7		1	Колпачок (D) (2,3,4,5)	
8		1	Деталь рукоятки (D) (2,3,4,5)	
9		2	Цилиндрический штифт 3т6 x 26 (D) (2,3,4,5)	
10	1123 664 2402	1	Шпилька (2,3,4,5)	
11	1123 660 3001	1	Упругая зажимная шайба (2,3,4,5)	12
12	9041 319 0600	1	Винт с цилиндрической головкой M4 x 5 (2,3,4,5)	
13	1123 664 0501	1	Зубчатый упор (2,3,4,5)	
14	9075 478 4115	2	Винт с цилиндрической головкой IS-D5 x 16 (2,3,4,5)	
15	1123 021 2800	1	Прокладка (2,3,4,5)	
16	0812 370 1000	1	Отвёртка T27 x 120 x 70 (B) (2,3,4,5)	

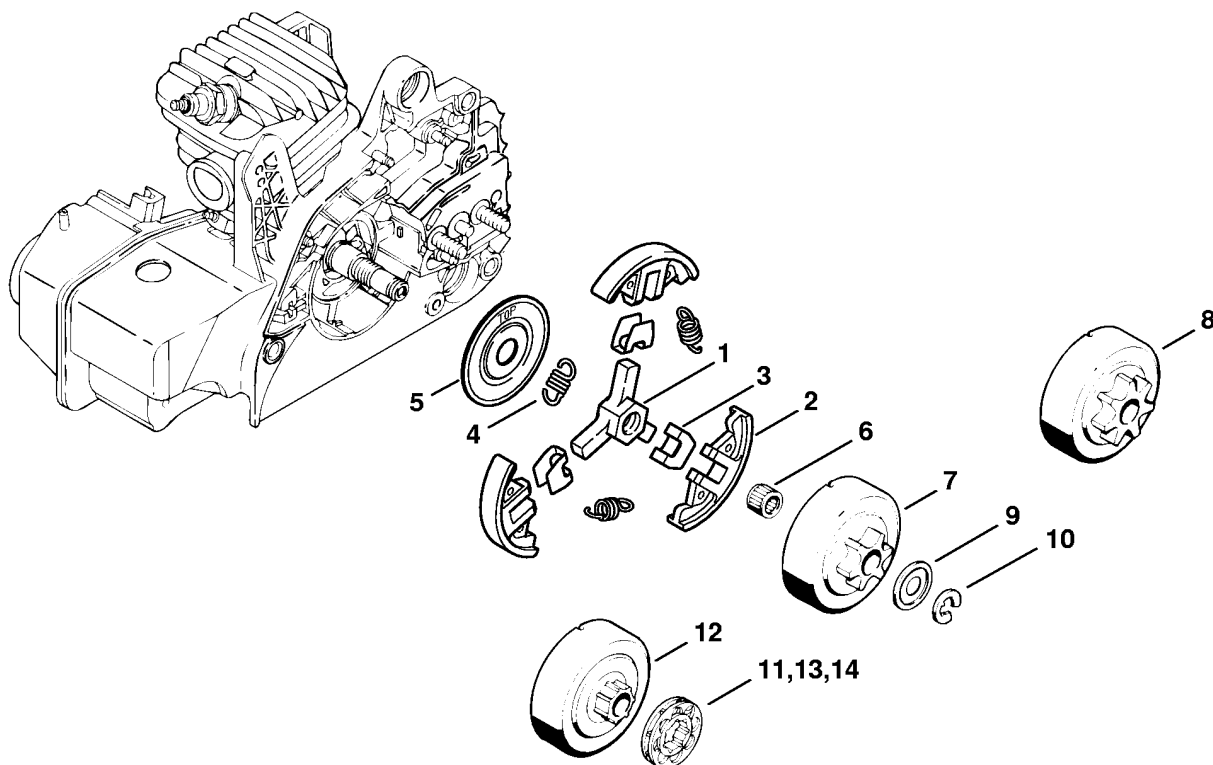


135ET041 SC

Масляный насос

Ссылка №	Код артикула	К-во	Наименование	Включая
1	1123 647 9400	1	Шланг	
2	1123 640 3800	1	Всасывающая головка	
3	1123 640 3200	1	Масляный насос 0,55 (1,2,3,4)	
3	1123 640 3201	1	Масляный насос 0,65 (1,5,6)	
4	1123 640 2901	1	Соединительная деталь	5
5	9646 945 0355	1	Круглое уплотнительное кольцо 6,1x1,6	
6	9074 478 4130	1	Винт с цилиндрической головкой IS-P5 x 16	
7	1123 640 7102	1	Червяк	8
8	1123 647 2400	1	Пружина	

(1) MS 250, (2) MS 250 C-B, (3) MS 250 C-B Z, (4) MS 250 C-BE, (5) MS 250 C-BE Z, (6) MS 250-Z

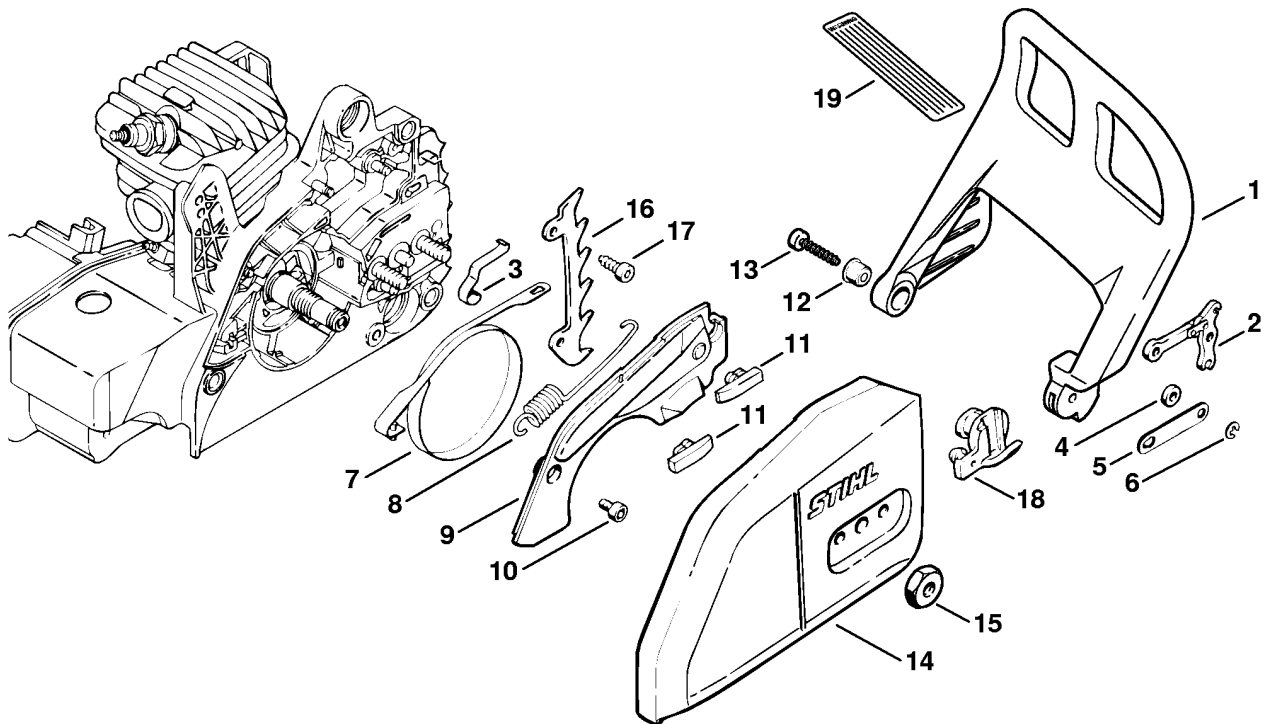


208ET003 SC

Муфта

Ссылка №	Код артикула	К-во	Наименование	Включая
	1123 160 2050	1	Муфта	1 - 5
1	1121 162 3201	1	Поводок	
2	1129 162 0800	3	Центробежный грузик	
3	1127 162 3000	3	Держатель	
4	0000 997 5515	3	Пружина растяжения	
5	1121 162 1001	1	Защитный диск	
6	9512 933 2260	1	Комплект игольчатых роликов 10 x 13 x 10	
7	1123 640 2073	1	Цепная звёздочка 3/8" Риссо 6 зубьев	
8	1123 640 2072	1	Цепная звёздочка 3/8" Риссо 7 зубьев (B)	
	1123 640 2077	1	Цепная звёздочка 1/4" 8 зубьев (A,B)	
	1123 640 2074	1	Цепная звёздочка 0.325" 7 зубьев (A,B)	
	1123 640 2076	1	Цепная звёздочка 0.325" 8 зубьев (A,B)	
9	0000 958 1022	1	Шайба, Ø 27 мм	
10	9460 624 0801	1	Стопорная шайба 8 x 1,3	
	1123 007 1030	1	Комплект - Кольцевая цепная звёздочка 3/8" Риссо 7 зубьев (B)	9 - 12
11	0000 642 1240	1	Кольцевая цепная звёздочка 3/8" Риссо 7 зубьев (B)	
12		1	Соединительный барабан (D)	
	1123 007 1031	1	Комплект - Кольцевая цепная звёздочка 0.325" 8 зубьев (B)	9, 10, 12, 13
13	0000 642 1234	1	Кольцевая цепная звёздочка 0.325" 8 зубьев (B)	
	1123 007 1032	1	Комплект - Кольцевая цепная звёздочка 0.325" 7 зубьев (B)	9, 10, 12, 14
14	0000 642 1236	1	Кольцевая цепная звёздочка 0.325" 7 зубьев (B)	

Тормоз пильной цепи

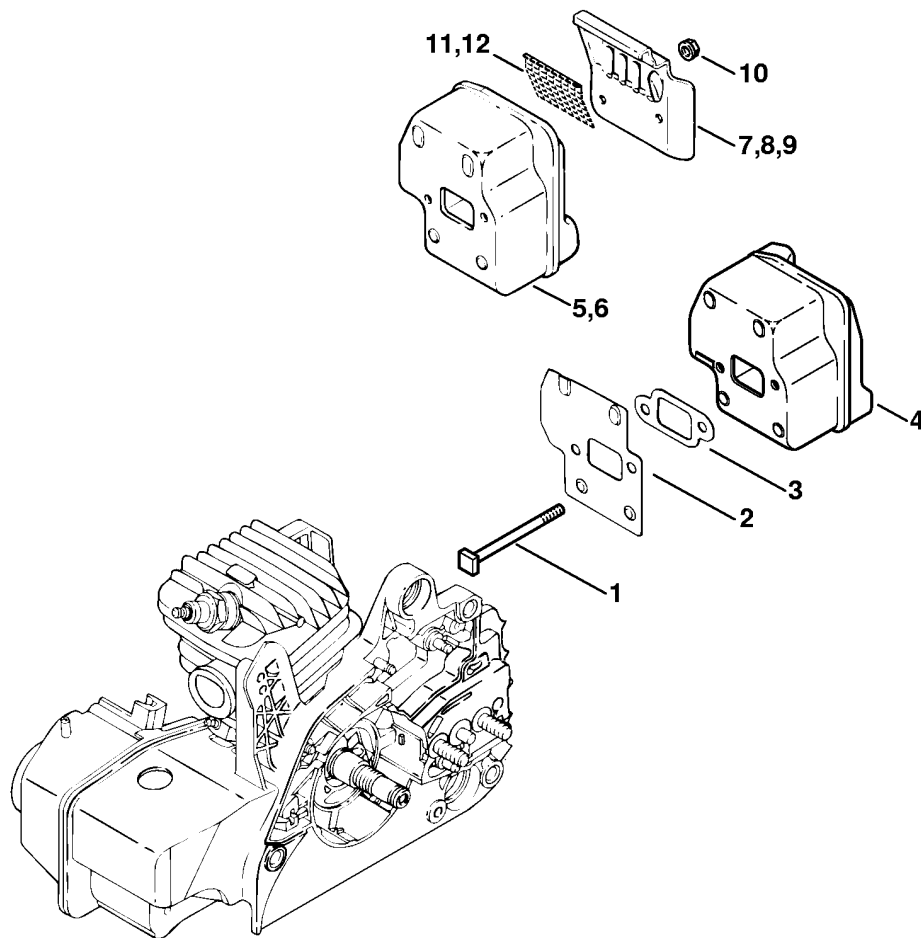


208ET033 SC

Тормоз пильной цепи

Ссылка №	Код артикула	К-во	Наименование	Включая
	1123 790 9150	1	Приспособление для защиты рук	1, 12
1	1123 792 9100	1	Приспособление для защиты рук	
2	1121 160 5000	1	Рычаг	
3	1123 162 7800	1	Плоская пружина	
4	0000 958 0521	1	Шайба	
5	1123 162 5800	1	Накладка	
6	9460 624 0400	1	Стопорная шайба 4	
7	1123 160 5400	1	Тормозная лента	
8	1123 162 7902	1	Пружина растяжения	
9	1123 021 1100	1	Крышка	
10	9075 478 3015	2	Винт с цилиндрической головкой IS-D4 x 15	
11	1123 648 6600	2	Скользящая планка	
12	1127 791 7200	1	Гильза	
13	9075 478 4155	1	Винт с цилиндрической головкой IS-D5 x 24	
14	1123 640 1704	1	Крышка цепной звёздочки (1,6)	
15	0000 955 0801	2	Шестигранная гайка M8	
16	1123 664 0500	1	Зубчатый упор (1,5,6)	
17	9075 478 4115	2	Винт с цилиндрической головкой IS-D5 x 16 (1,5,6)	
18	1123 656 7700	1	Цепной улавливатель (B)	
19	0000 967 3908	1	Указательная табличка USA	

(1) MS 250, (2) MS 250 C-B, (3) MS 250 C-B Z, (4) MS 250 C-BE, (5) MS 250 C-BE Z, (6) MS 250-Z

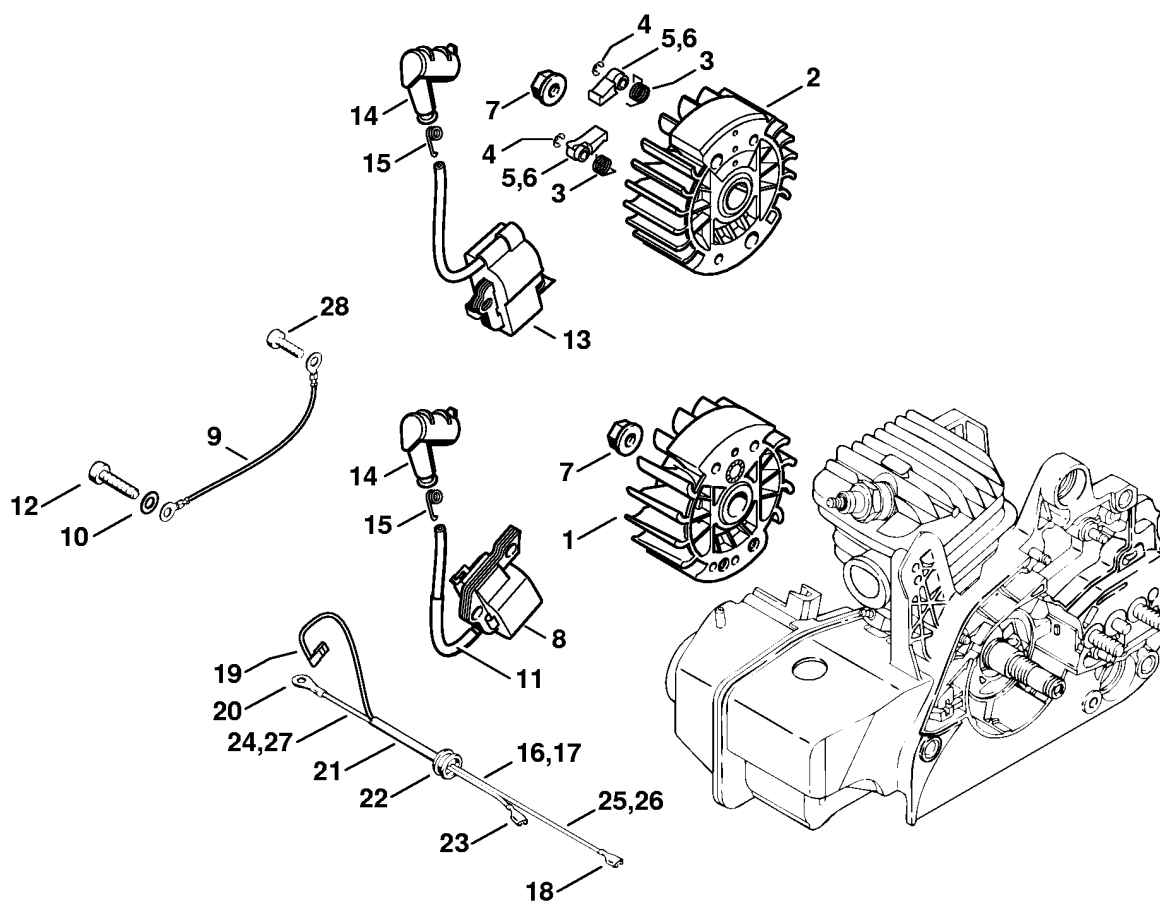


531ET006 SC

Шумоглушитель

Ссылка №	Код артикула	К-во	Наименование	Включая	Техническая информация
1	1123 148 1201	2	Винт M5 x 65		
2	1123 141 3200	1	Охлаждающий лист		
3	1123 149 0500	1	Уплотнение		
4	1123 140 0611	1	Шумоглушитель (1,2,4)		
5	1123 140 0606	1	Шумоглушитель USA, CDN (3,4,6)	9, 12	
6	1123 140 0609	1	Шумоглушитель AUS (5,6)	7, 11	
7	1123 145 0603	1	Листовая накладка AUS (5,6)		
8	* 1123 145 0600	1	Листовая накладка AUS (5,6)		5.2005
9	1123 145 0602	1	Листовая накладка USA, CDN (3,4,6)		
10	9216 263 0700	2	Шестигранная гайка M5		
11	1123 141 9000	1	Решётка AUS (5,6)		
12	1123 141 9002	1	Решётка USA, CDN (3,4,6)		

(1) MS 250, (2) MS 250 C-B, (3) MS 250 C-B Z, (4) MS 250 C-BE, (5) MS 250 C-BE Z, (6) MS 250-Z



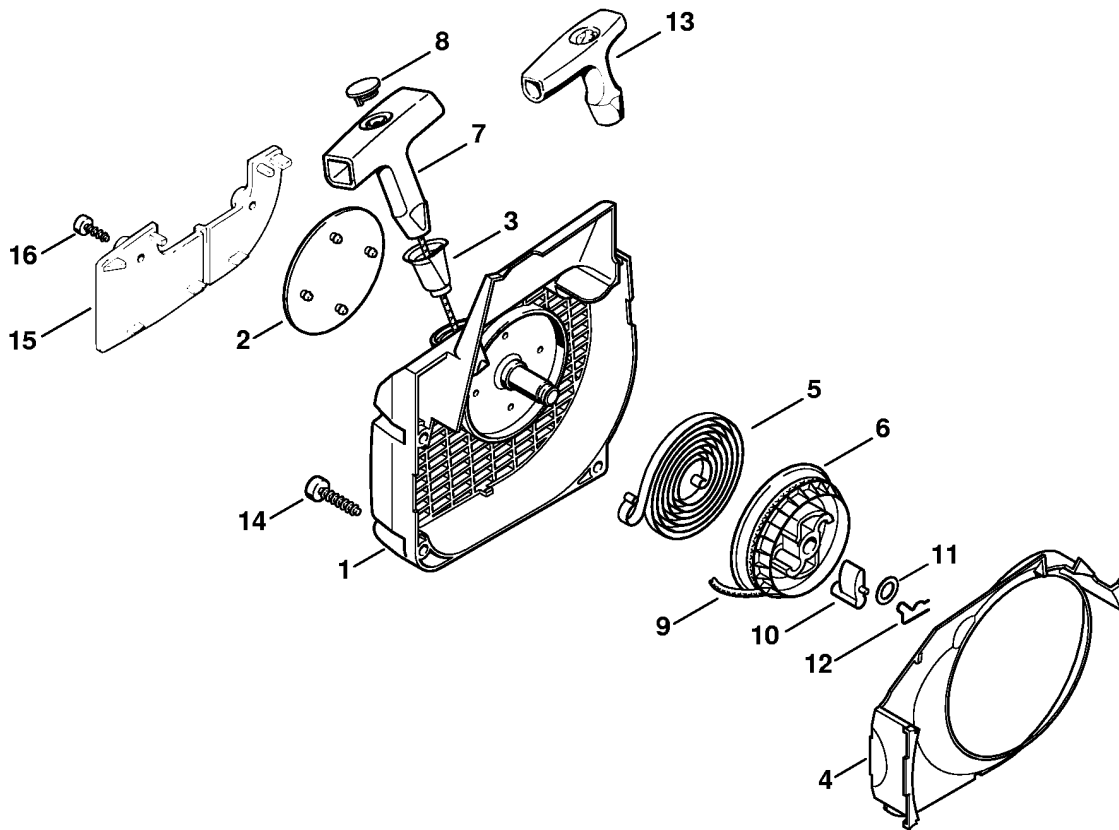
208ET032 SC

Система зажигания

Ссылка №	Код артикула	К-во	Наименование	Включая	Техническая информация
1	1123 400 1203	1	Маховик (1,2,3,6)		25.2005
2	1123 400 1207	1	Маховик (4,5)	3 - 5	25.2005
3	0000 998 1100	2	Витая изгибная пружина (4,5)		
4	9460 624 0320	2	Стопорная шайба 3,2 (4,5)		
5	1123 195 7202	2	Защёлка (4,5)		
6	* 1123 195 7201	2	Защёлка (4,5)		5.2005
7	0000 955 0802	1	Гайка М8 x 1		
8	0000 400 1306	1	Модуль зажигания (1,2,3,6)	9, 10	
9	1123 440 2200	1	Провод для соединения с корпусом (1,2,3,6)		
10	9291 021 0121	2	Шайба 5,3 (1,2,3,6)		
11	1123 442 0401	1	Изоляционный шланг		
12	9075 478 4155	2	Винт с цилиндрической головкой IS-D5 x 24		
13	1123 400 1301	1	Модуль зажигания (4,5)		
14	1128 405 1000	1	Штекер провода системы зажигания		
15	0000 998 0604	1	Витая изгибная пружина		
16	1123 440 3001	1	Кабельный жгут	18 - 25	
17	1123 440 3002	1	Кабельный жгут (4,5)	18 - 23, 26, 27	
18	0751 030 8957	1	Штекерное гнездо 4,8 -1/0,8 (С)		
19		1	Угловая сменная втулка (D)		
20	0751 030 8950	1	Кабельный наконечник А 4-1 (С)		
21	1123 442 0400	1	Усадочный шланг		
22	0000 989 0814	1	Защитная насадка от дождя		
23	0751 030 8955	1	Штекерное гнездо 4,8 -1/0,4 (С)		
24		1	Провод 160 мм (D) (1,2,3,6)		
25		1	Провод 250 мм (D) (1,2,3,6)		
26		1	Провод 300 мм (D) (4,5)		
27		1	Провод 170 мм (D) (4,5)		
	0751 010 1110	1	Провод 10 м (А,В)		
28	9075 478 3015	1	Винт с цилиндрической головкой IS-D4 x 15		

(1) MS 250, (2) MS 250 C-B, (3) MS 250 C-B Z, (4) MS 250 C-BE, (5) MS 250 C-BE Z, (6) MS 250-Z

Корпус вентилятора с пусковым устройством



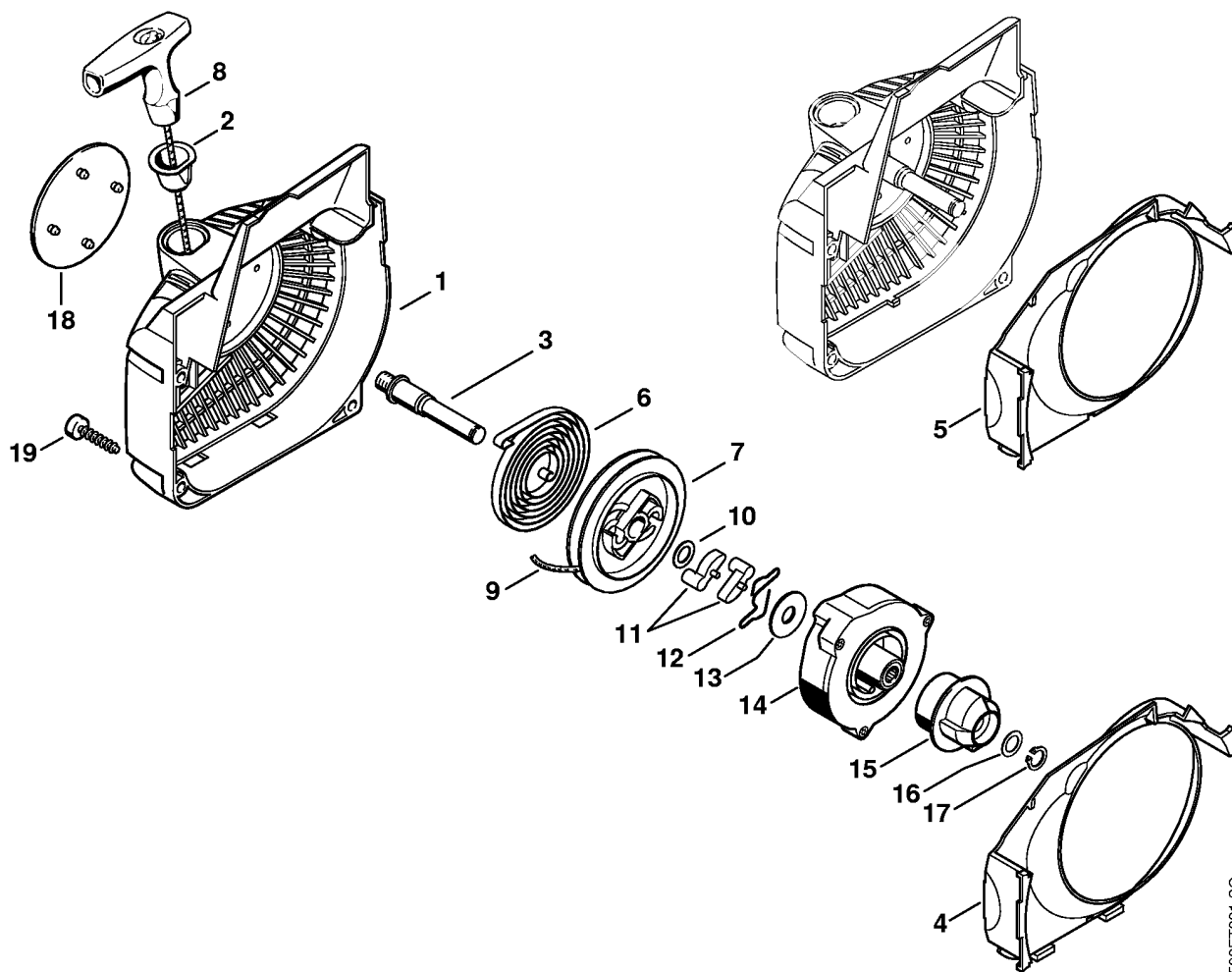
208ET025 SC

Корпус вентилятора с пусковым устройством

Ссылка №	Код артикула	К-во	Наименование	Включая	Техническая информация
	1123 080 2115	1	Корпус вентилятора с пусковым устройством (1,2,3,6)	1 - 12	8.2012
1	1123 080 1813	1	Корпус вентилятора (1,2,3,6)	2, 3	8.2012
2	1123 967 1514	1	Фирменная табличка MS 250 (1,2,3,6)		
2	1123 967 1515	1	Фирменная табличка MS 250 C (1,2,3,6)		
2	0000 967 1500	1	Фирменный знак STIHL (1,2,3,6)		
3	1110 084 9102	1	Втулка (1,2,3,6)		
4	1123 084 7800	1	Сегмент (1,2,3,6)		
5	1129 190 0601	1	Возвратная пружина (1,2,3,6)		
6	1123 195 0400	1	Тросиковый шкив (1,2,3,6)		
7	0000 190 3402	1	Рукоятка ElastoStart, Ø 3 мм (1,2,3,6)	8, 9	
8	0000 195 7001	1	Колпачок (1,2,3,6)		
9	0000 195 8200	1	Пусковой тросик, Ø 3 x 800 мм (1,2,3,6)		
	0000 930 2208	1	Пусковой тросик, Ø 3 мм x 30,5 м (А,В) (1,2,3,6)		
10	1125 195 7200	1	Защёлка (1,2,3,6)		
11	0000 958 0923	1	Шайба (1,2,3,6)		
12	1118 195 3500	1	Пружина (1,2,3,6)		
13	1121 195 3400	1	Рукоятка (1,2,3,6)		
14	9075 478 4155	4	Винт с цилиндрической головкой IS-D5 x 24 (1,2,3,6)		
	1123 007 1009	1	Комплект навесного оборудования - Устройство подогрева всасываемого воздуха (В)	15, 16	
15	1123 084 8201	1	Защитная пластина (В)	16	
16	9099 021 2770	2	Винт для листового металла 3,9 x 13 (В)		

(1) MS 250, (2) MS 250 C-B, (3) MS 250 C-B Z, (4) MS 250 C-BE, (5) MS 250 C-BE Z, (6) MS 250-Z

Корпус вентилятора с пусковым устройством



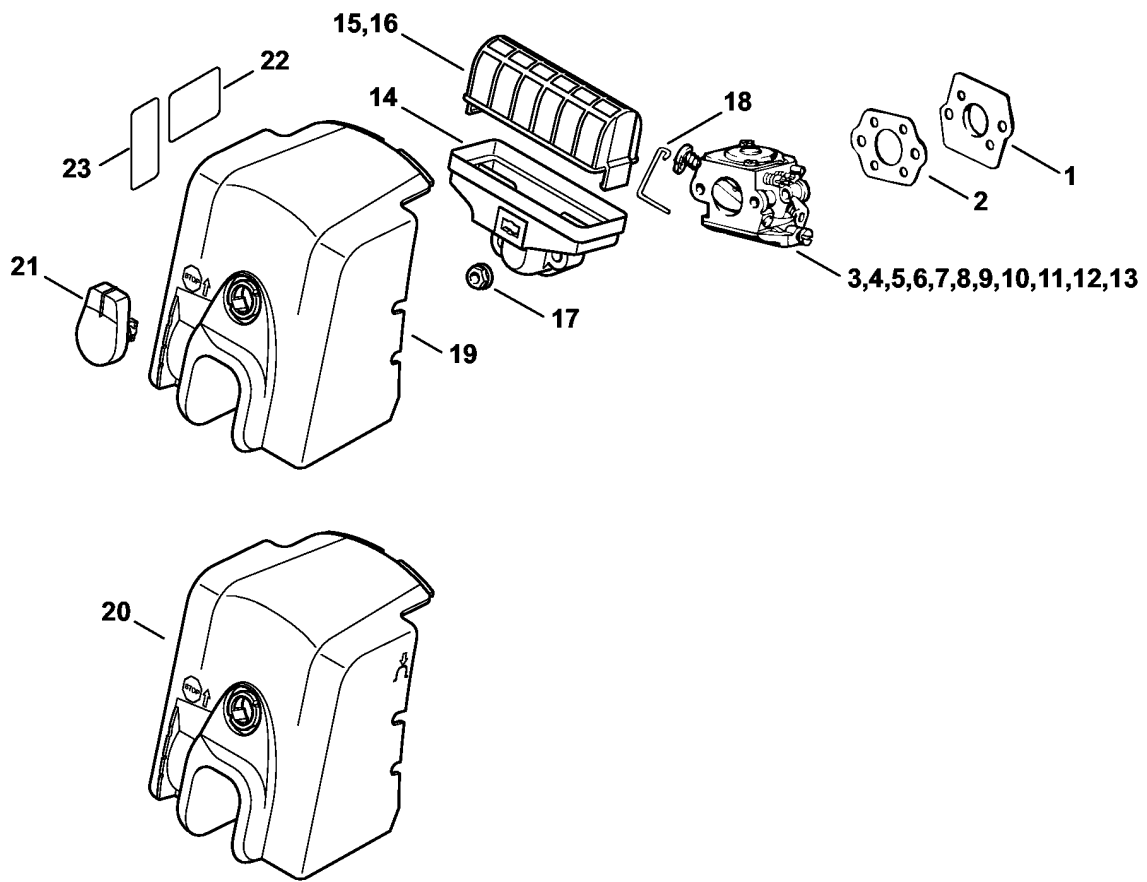
530ET001 SC

Корпус вентилятора с пусковым устройством

Ссылка №	Код артикула	К-во	Наименование	Включая	Техническая информация
	1123 080 2116	1	Корпус вентилятора с пусковым устройством (4,5)	1 - 4, 6 - 17	8.2012
1	1123 080 1815	1	Корпус вентилятора (4,5)	2 - 4	8.2012
2	1110 084 9102	1	Втулка (4,5)		
3	1123 084 6501	1	Ось (4,5)		
4	1123 084 7802	1	Сегмент (4,5)		
5	* 1123 084 7800	1	Сегмент (4,5)		32.2004
6	1123 190 0600	1	Возвратная пружина (4,5)		
7	1123 195 0401	1	Тросиковый шкив (4,5)		
8	1121 195 3400	1	Рукоятка (4,5)		
9	4137 195 8200	1	Пусковой тросик, Ø 2,7 x 910 мм (4,5)		
	0000 930 2281	1	Пусковой тросик, Ø 2,7 мм x 30,8 м (А,В) (4,5)		
10	0000 958 0923	1	Шайба (4,5)		
11	1123 195 7200	2	Защёлка (4,5)		
12	1128 195 3500	1	Пружина (4,5)		
13	1123 195 9001	1	Шайба (4,5)		
14	1123 190 0700	1	Корпус пружины (4,5)		
15	1123 195 2000	1	Поводок (4,5)		
16	0000 958 0806	1	Шайба (4,5)		
17	9455 621 0570	1	Пружинное стопорное кольцо 8 x 0,8 (4,5)		
18	1123 967 1515	1	Фирменная табличка MS 250 С (4,5)		
19	9075 478 4155	4	Винт с цилиндрической головкой IS-D5 x 24 (4,5)		

(1) MS 250, (2) MS 250 C-B, (3) MS 250 C-B Z, (4) MS 250 C-BE, (5) MS 250 C-BE Z, (6) MS 250-Z

Воздушный фильтр



532ET004 SC

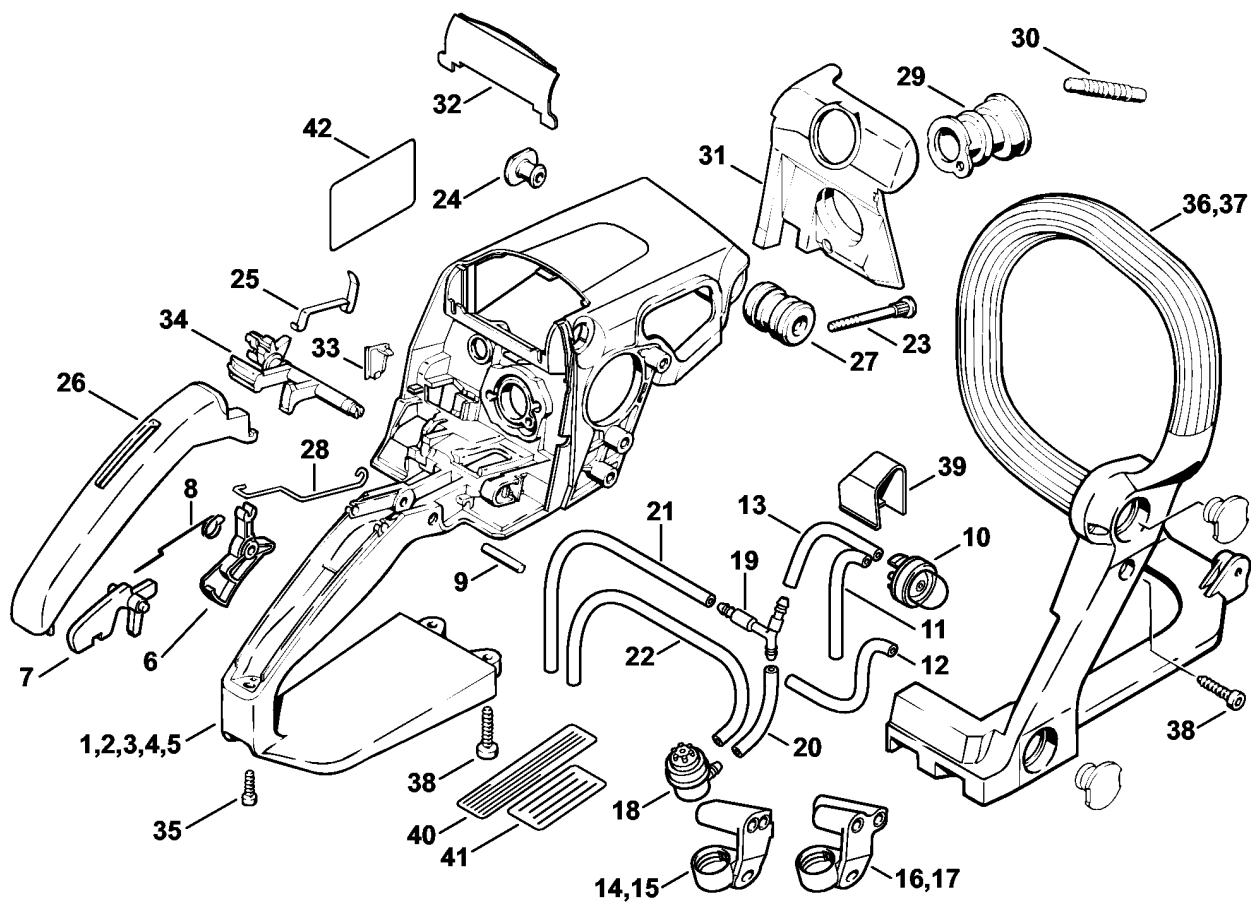
Воздушный фильтр

Ссылка №	Код артикула	К-во	Наименование	Включая	Техническая информация
1	1123 141 2000	1	Подкладка		
2	1123 129 0900	1	Уплотнение		
3	1123 120 0632	1	Карбюратор C1Q-100338C (4)		
4	1123 120 0620	1	Карбюратор C1Q-S92D USA, AUS, CDN (5)		
5	1123 120 0631	1	Карбюратор C1Q-100335F (1,6)		17.2003
6	1123 120 0606	1	Карбюратор C1Q-S84F Исполнение с приспособлением для облегчения пуска (2,6)		
7	1123 120 0628	1	Карбюратор WT-1007A BR (1)		
8	* 1123 120 0605	1	Карбюратор WT-215 (1)		17.2003
9	* 1123 120 0615	1	Карбюратор WT-286B Исполнение с приспособлением для облегчения пуска (2,6)		17.2003
10	1123 120 0629	1	Карбюратор C1Q-S242D USA, CDN (6)		
11	* 1123 120 0603	1	Карбюратор C1Q-S76E USA, CDN (6)		
12	1123 120 0602	1	Карбюратор C1Q-S75E USA, CDN Исполнение с приспособлением для облегчения пуска (3)		
13	1123 120 0626	1	Карбюратор C1Q-S107C (C) J (4)		
	1123 120 1650	1	Воздушный фильтр (1,2,4)	14, 15, 17	
	1123 120 1651	1	Воздушный фильтр, флокированный USA, AUS, CDN (3,5,6)	14, 16 ,17	
14		1	Корпус фильтра (D)		
15	1123 120 1612	1	Воздушный фильтр (1,2,4)		
16	1123 120 1613	1	Воздушный фильтр, флокированный USA, AUS, CDN (3,5,6)		
17	9216 261 0700	2	Шестигранная гайка M5		
18	1123 185 2000	1	Рычажно-тяговая система пускового устройства		
19	1123 140 1902	1	Крышка коробки карбюратора	21	
20	1123 140 1904	1	Крышка коробки карбюратора Еигора (2,4)	21	
21	1123 141 2301	1	Запорное устройство		

(1) MS 250, (2) MS 250 C-B, (3) MS 250 C-B Z, (4) MS 250 C-BE, (5) MS 250 C-BE Z, (6) MS 250-Z

Воздушный фильтр

Ссылка №	Код артикула	К-во	Наименование	Включая	Техническая информация
22	* 0000 967 4058	1	Табличка с предупредительной надписью Запорное устройство топливного бака USA		8.2012
23	* 0000 967 3605	1	Табличка с предупредительной надписью Запорное устройство топливного бака USA		8.2012



532ET005 SC

(1) MS 250, (2) MS 250 C-B, (3) MS 250 C-B Z, (4) MS 250 C-BE, (5) MS 250 C-BE Z, (6) MS 250-Z

Корпус рукоятки

Ссылка №	Код артикула	К-во	Наименование	Включая	Техническая информация
1	1123 790 1022	1	Корпус рукоятки (1,6)	23	
2	1123 790 1004	1	Корпус рукоятки Исполнение с приспособлением для облегчения пуска (2,3,4,5,6)	23	
3	1123 790 1017	1	Корпус рукоятки BR (1)	23	
4	* 1123 790 1017	1	Корпус рукоятки (1)	23	17.2003
5	* 1123 790 1015	1	Корпус рукоятки Исполнение с приспособлением для облегчения пуска (2,6)	23	17.2003
6	1128 182 1005	1	Рычаг управления дроссельной заслонкой		
7	1117 182 0805	1	Стопорный рычаг		
8	1117 182 4500	1	Витая изгибная пружина		
9	9371 470 2640	1	Цилиндрический штифт 5 x 24		
10	4130 350 6200	1	Топливный насос Исполнение с приспособлением для облегчения пуска (2,3,4,5,6)		
11	*	1	Шланг 2,2x5,4x68 мм, R1 (D) Исполнение с приспособлением для облегчения пуска (1,6)		17.2003
12		1	Шланг 2,2x5,4x100 мм, R1 (D) Исполнение с приспособлением для облегчения пуска (2,3,4,5,6)		
13		1	Шланг 2,2x5,4x38 мм, R1 (D) Исполнение с приспособлением для облегчения пуска (2,3,4,5,6)		
	0000 930 2802	1	Шланг 2,2x5,4 мм x 1 м, R1 (A,B)		
14	1123 123 7503	1	Наконечник BR		
15	* 1123 123 7503	1	Наконечник		17.2003
16	1123 123 7506	1	Наконечник USA, CDN (6)		
17	* 1123 123 7504	1	Наконечник USA, CDN (6)		
17	* 1123 123 7504	1	Наконечник (1,2,3,4,5)		3.2015
18	0000 350 5802	1	Вентиляционная система топливного бака		
19	1123 353 2700	1	Соединительная деталь		
20		1	Шланг 3,1x5,7x48 мм, R3 (D) Исполнение с приспособлением для		

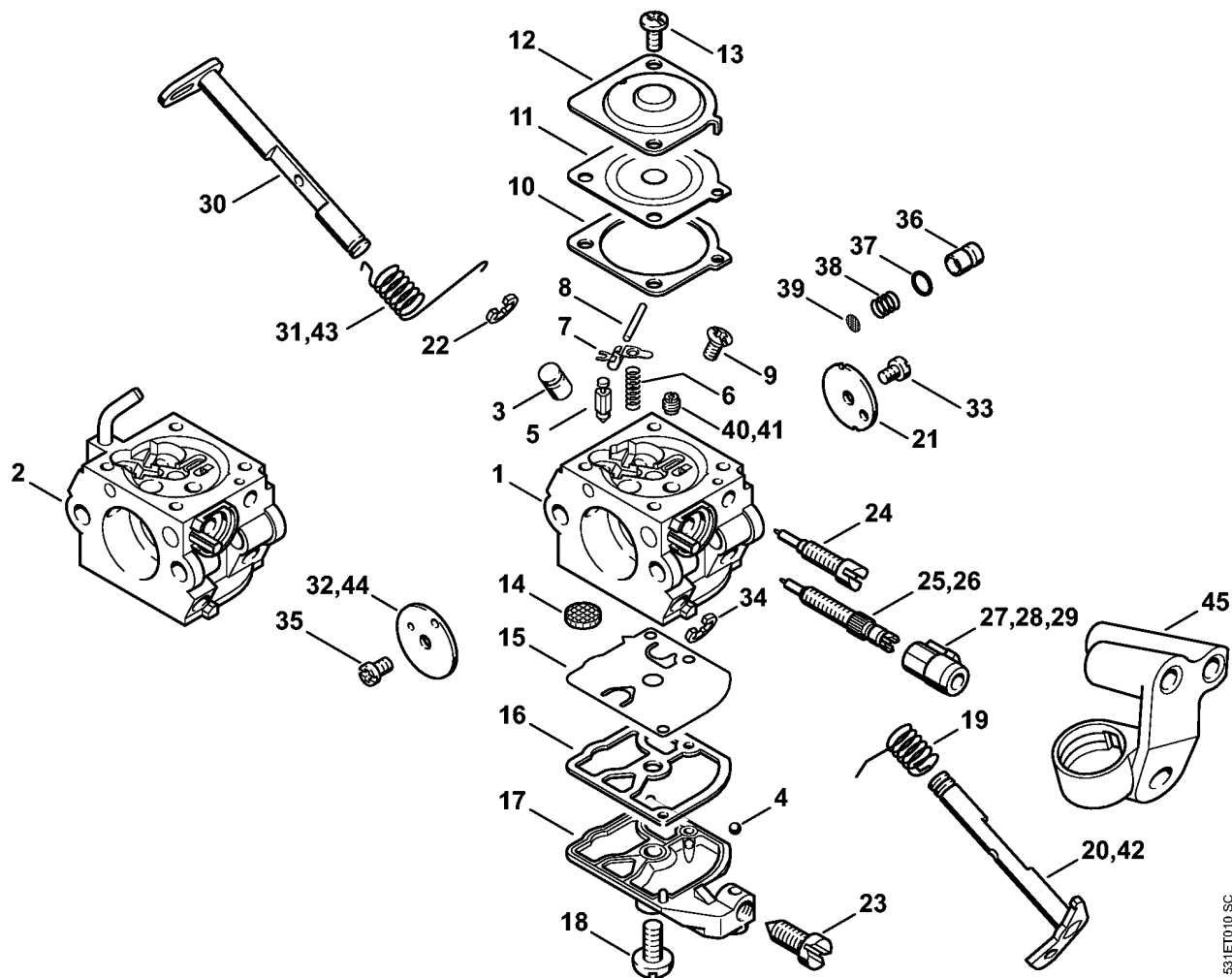
(1) MS 250, (2) MS 250 C-B, (3) MS 250 C-B Z, (4) MS 250 C-BE, (5) MS 250 C-BE Z, (6) MS 250-Z

Корпус рукоятки

Ссылка №	Код артикула	К-во	Наименование	Включая	Техническая информация
			облегчения пуска (2,3,4,5,6)		
21		1	Шланг 3,1x5,7x106 мм, R3 (D) Исполнение с приспособлением для облегчения пуска (2,3,4,5,6)		
22		1	Шланг 3,1x5,7x166 мм, R3 (D) (1,6)		
	0000 930 2803	1	Шланг 3,1x5,7 мм x 1 м, R3 (A,B)		
23	1125 122 6600	2	Шпилька		
24	1123 791 7310	1	Пробка		
25	1123 442 1602	1	Контактная пружина		
26	1123 791 0600	1	Полукожух рукоятки		
27	1123 791 2805	1	Кольцевой буфер		
28	1123 182 1505	1	Рычажно-тяговый механизм дроссельной заслонки		
29	1123 141 2200	1	Колено		
30	1123 141 8600	1	Импульсный шланг USA, CDN		
31	1123 141 5600	1	Воздухонаправляющая пластина		
32	1123 141 4001	1	Заслонка		
33	1123 791 7500	1	Защитное покрытие		
34	1123 182 0901	1	Вал управления переключением		
35	9075 478 3015	1	Винт с цилиндрической головкой IS-D4 x 15		
36	1123 791 1700	1	Трубчатая рукоятка (C) (1,2,3)		
36	1123 791 1702	1	Трубчатая рукоятка USA, CDN (6)		
37	1123 791 1701	1	Трубчатая рукоятка (4,5)		
38	9075 478 4155	3	Винт с цилиндрической головкой IS-D5 x 24		
39	1123 353 7000	1	Защитное покрытие Исполнение с приспособлением для облегчения пуска (2,3,4,5,6)		
40	0000 967 3579	1	Указательная табличка USA		
41		1	Указательная табличка (C) BR		
42	0000 967 7288	1	Табличка с предупредительной надписью Запорное		

(1) MS 250, (2) MS 250 C-B, (3) MS 250 C-B Z, (4) MS 250 C-BE, (5) MS 250 C-BE Z, (6) MS 250-Z

Ссылка №	Код артикула	К-во	Наименование	Включая	Техническая информация
			устройство топливного бака USA (3,5,6)		



531ET010 SC

(1) MS 250, (2) MS 250 C-B, (3) MS 250 C-B Z, (4) MS 250 C-BE, (5) MS 250 C-BE Z, (6) MS 250-Z

Карбюратор C1QS84, C1Q-100335

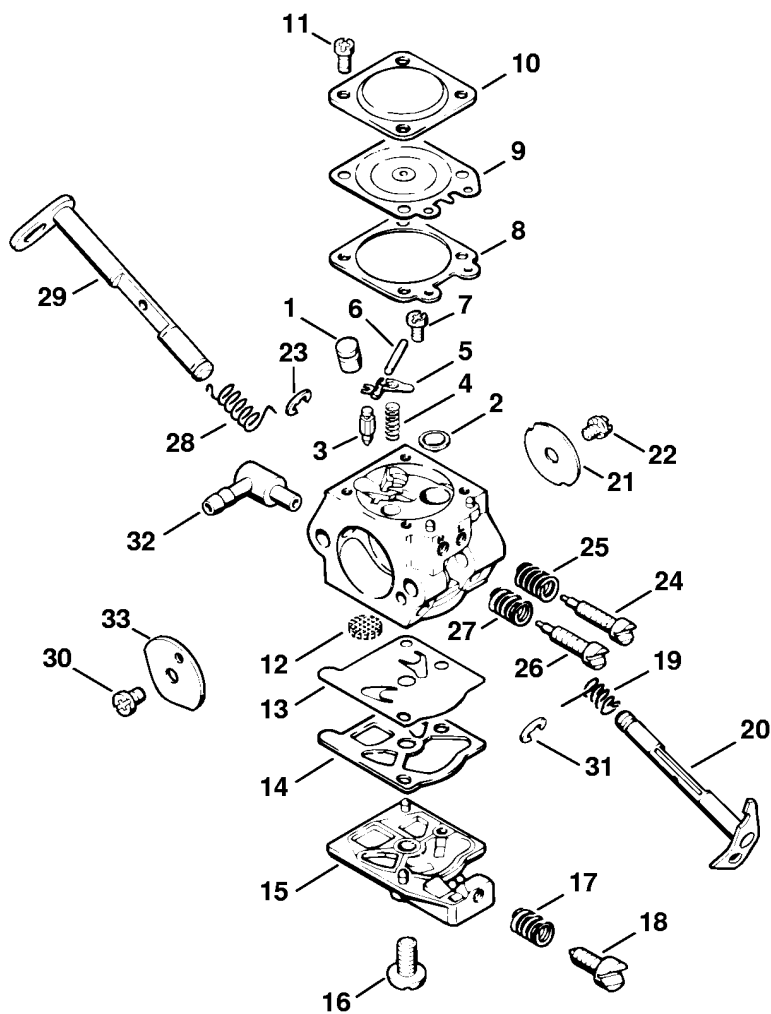
Ссылка №	Код артикула	К-во	Наименование	Включая	Техническая информация
1	1123 120 0631	1	Карбюратор C1Q-100335F (1,6)	3 - 25, 27, 30 - 40, 45	
2	1123 120 0606	1	Карбюратор C1Q-S84F Исполнение с приспособлением для облегчения пуска (2,6)	3 - 19, 21 - 25, 28, 30, 33 - 39, 41 - 44	
3	1123 121 5401	1	Клапанный жиклер (1,2,3)		
4	1125 122 4200	1	Зажимная деталь (1,2,3)		
5	4116 121 5100	1	Впускная игла (1,2,3)		
6	1129 122 3001	1	Пружина (1,2,3)		
7	1125 121 5000	1	Впускной регулировочный рычаг (1,2,3)		
8	1120 121 9200	1	Ось (1,2,3)		
9	1120 122 6600	1	Шпилька (1,2,3)		
10	1123 129 0901	1	Уплотнение (1,2,3)		
11	1123 121 4700	1	Регулировочная мембрана (1,2,3)		
12	1123 121 0801	1	Запорная крышка (1,2,3)		
13	4132 122 6600	2	Шпилька (1,2,3)		
14	1123 121 7800	1	Сетка фильтра (1,2,3)		
15	1129 121 4800	1	Диафрагма насоса (1,2,3)		
16	1123 129 0905	1	Уплотнение (1,2,3)		
17	1123 121 0800	1	Запорная крышка (1,2,3)		
18	1120 122 7800	1	Винт с полупотайной головкой (1,2,3)		
19	1123 122 3000	1	Пружина (1,2,3)		
20	1123 120 7103	1	Дроссельный вал с рычагом (1,2)		
21	1123 121 3303	1	Дроссельная заслонка (1,2,3)		
22	1125 122 9001	1	Стопорная шайба (1,2,3)		
23	1123 122 6200	1	Упорный винт настройки холостого хода (1,2,3)		
24	1129 122 6802	1	Винт настройки оборотов холостого хода (1,2,3)		
25	1123 122 6702	1	Главный регулировочный винт (1,2,3)		
26	* 1123 122 6701	1	Главный регулировочный винт (1,2,3)		43.2004
27	4229 121 2701	1	Колпачок (1,2,3)		

(1) MS 250, (2) MS 250 C-B, (3) MS 250 C-B Z, (4) MS 250 C-BE, (5) MS 250 C-BE Z, (6) MS 250-Z

Карбюратор C1QS84, C1Q-100335

Ссылка №	Код артикула	К-во	Наименование	Включая	Техническая информация
28	* 1123 121 2700	1	Колпачок (1,2,3)		3.2015
29	* 1129 121 2701	1	Колпачок (1,2,3)		43.2004
30	1123 120 7200	1	Пусковой вал с рычагом (1,2,3)		
31	1123 122 3203	1	Витая изгибная пружина (1,2,3)		
32	1132 121 2901	1	Воздушная заслонка (1,2,3)		
33	1120 122 7400	1	Винт с полукруглой головкой (1,2,3)		
34	1125 122 9002	1	Пружинное стопорное кольцо (1,2,3)		
35	1125 122 7403	1	Винт с полукруглой головкой (1,2,3)		
	1123 120 9701	1	Комплект - Поршень насоса (1,2,3)	36 - 39	
	* 1137 120 9700	1	Комплект - Поршень насоса (1,2,3)	36 - 39	54.2007
36		1	Поршень насоса (D) (1,2,3)		
37		1	Уплотнительное кольцо (D) (1,2,3)		
38		1	Пружина (D) (1,2,3)		
39	1132 121 7800	1	Сетка фильтра (1,2,3)		
40	1132 121 5600	1	Фиксированный жиклер 0.48 (1,6)		
41	* 1132 121 5600	1	Фиксированный жиклер 0.48 (1,2,3)		3.2015
42	1123 120 7102	1	Дроссельный вал с рычагом Исполнение с приспособлением для облегчения пуска (1,2,3)		
43	1123 122 3202	1	Витая изгибная пружина Исполнение с приспособлением для облегчения пуска (1,2,3)		
44	1123 121 2904	1	Воздушная заслонка Исполнение с приспособлением для облегчения пуска (1,2,3)		
45	1123 123 7507	1	Наконечник (1,2,3)		
	1123 007 1060	1	Комплект - Карбюраторные детали (1,2,3)	10, 11, 15, 16	

(1) MS 250, (2) MS 250 C-B, (3) MS 250 C-B Z, (4) MS 250 C-BE, (5) MS 250 C-BE Z, (6) MS 250-Z



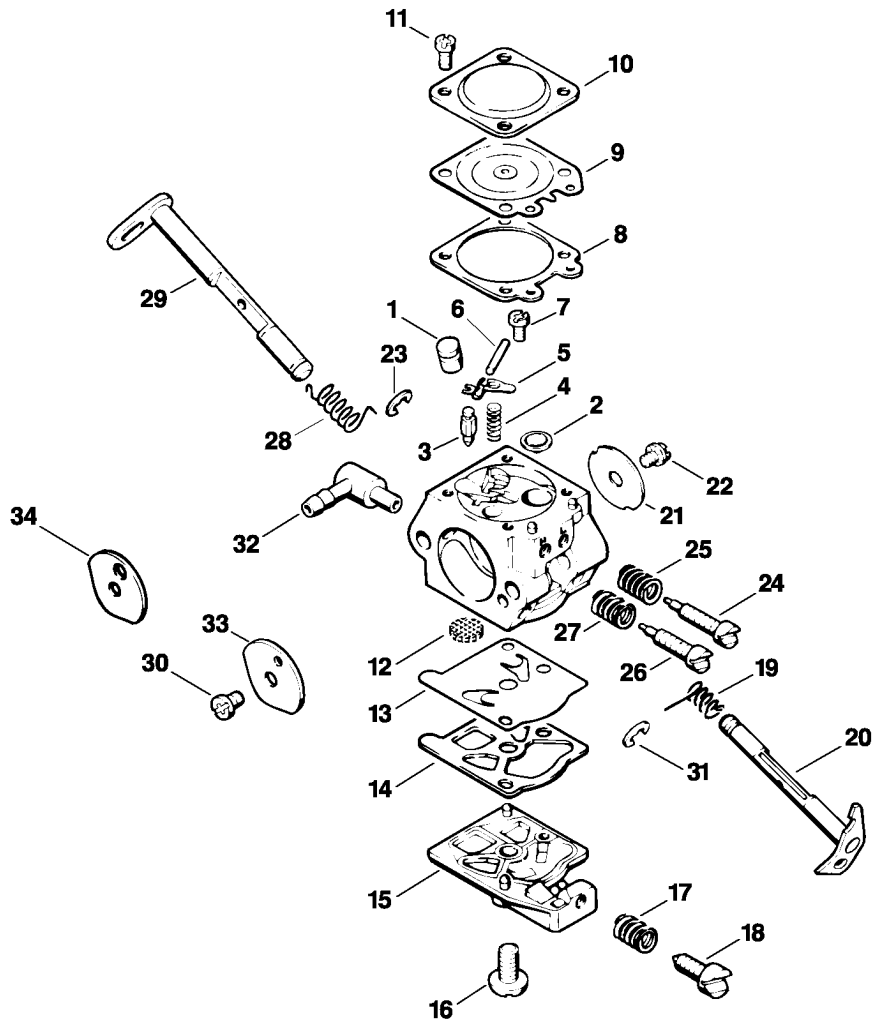
208ET022 SC

(1) MS 250, (2) MS 250 C-B, (3) MS 250 C-B Z, (4) MS 250 C-BE, (5) MS 250 C-BE Z, (6) MS 250-Z

Карбюратор WT-1007 BR

Ссылка №	Код артикула	К-во	Наименование	Включая
	1123 120 0628	1	Карбюратор WT-1007A (1)	1 - 33
1	1115 121 5401	1	Клапанный жиклер (1)	
2	4117 122 9402	1	Глухая пробка (1)	
3	4116 121 5100	1	Впускная игла (1)	
4	4116 122 3000	1	Пружина (1)	
5	1113 121 5000	1	Впускной регулировочный рычаг (1)	
6	1113 121 9200	1	Ось (1)	
7	1114 122 7400	1	Винт с полукруглой головкой (1)	
8	1120 129 0900	1	Уплотнение (1)	
9	1123 121 4701	1	Регулировочная мембрана (1)	
10	1113 121 0800	1	Запорная крышка (1)	
11	1106 122 7400	4	Винт с полукруглой головкой (1)	
12	1114 121 7800	1	Сетка фильтра (1)	
13	1121 121 4801	1	Диафрагма насоса (1)	
14	1120 129 0905	1	Уплотнение (1)	
15	1123 121 0802	1	Запорная крышка (1)	
16	1114 122 7100	1	Винт (1)	
17	4117 122 3006	1	Пружина (1)	
18	4117 122 6200	1	Упорный винт настройки холостого хода (1)	
19	1113 122 3205	1	Витая изгибная пружина (1)	
20	1123 120 7101	1	Дроссельный вал с рычагом (1)	
21	1123 121 3306	1	Дроссельная заслонка (1)	
22	4224 122 7801	1	Винт с полупотайной головкой (1)	
23	1117 122 9000	1	Стопорная шайба (1)	
24	1123 122 6801	1	Винт настройки оборотов холостого хода (1)	
25	1115 122 3002	1	Пружина (1)	
26	1123 122 6703	1	Главный регулировочный винт (1)	
27	4117 122 3007	1	Пружина (1)	
28	1123 122 3201	1	Витая изгибная пружина (1)	
29	1123 120 7201	1	Пусковой вал с рычагом (1)	
30	1121 122 7102	1	Винт с полукруглой головкой (1)	
31	1123 122 9000	1	Стопорная шайба (1)	
32	1123 122 3900	1	Угловой патрубок (1)	
33	1123 121 2901	1	Воздушная заслонка (1)	
	1123 007 1061	1	Комплект - Карбюраторные детали (1)	8, 9, 13, 14

(1) MS 250, (2) MS 250 C-B, (3) MS 250 C-B Z, (4) MS 250 C-BE, (5) MS 250 C-BE Z, (6) MS 250-Z



135ET015

(1) MS 250, (2) MS 250 C-B, (3) MS 250 C-B Z, (4) MS 250 C-BE, (5) MS 250 C-BE Z, (6) MS 250-Z

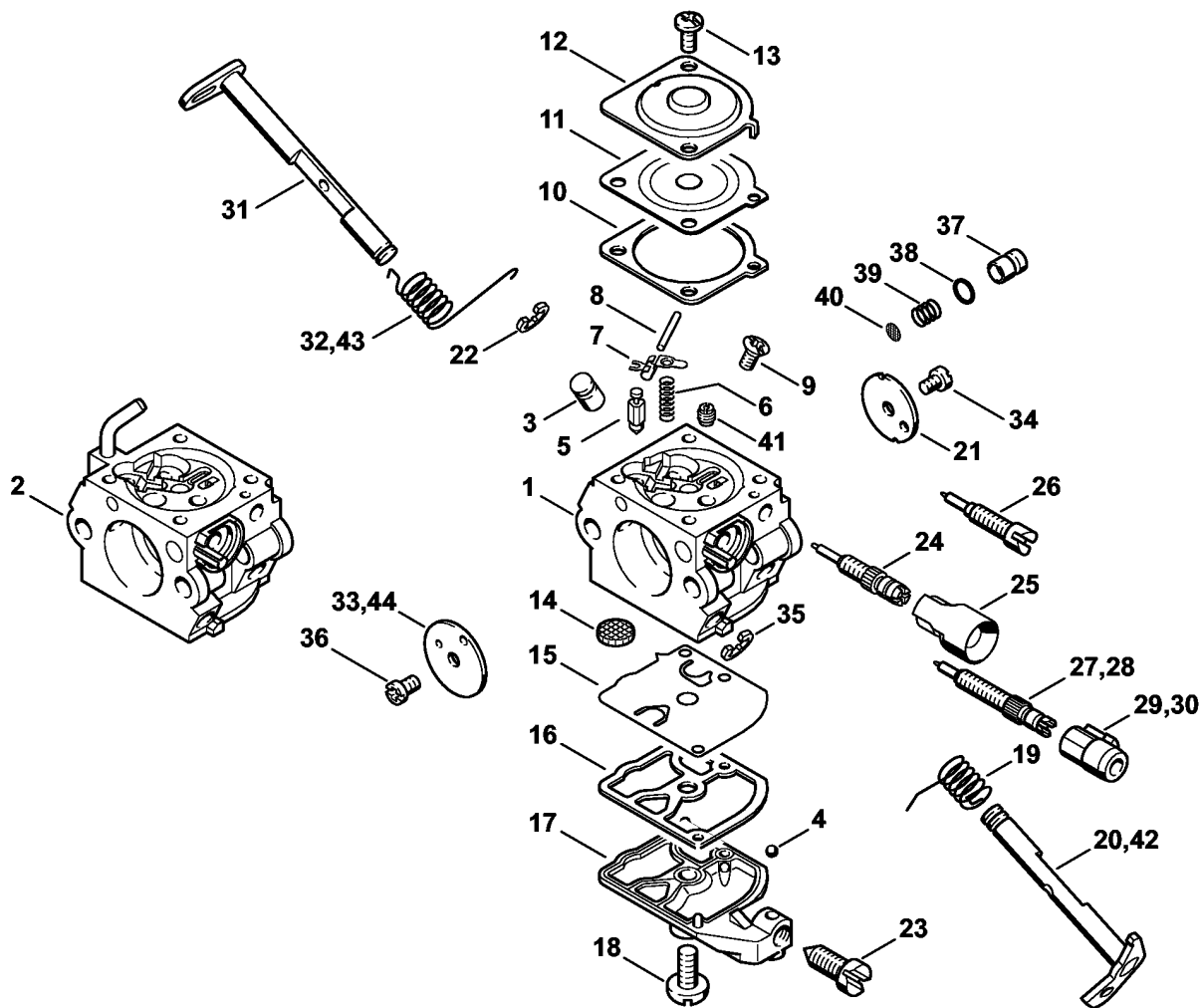
Карбюратор WT-215, WT-286 (17.2003)

Ссылка №	Код артикула	К-во	Наименование	Включая	Техническая информация
*	1123 120 0605	1	Карбюратор WT-215 (1)	1 - 33	17.2003
*	1123 120 0615	1	Карбюратор WT-286В Исполнение с приспособлением для облегчения пуска (2,6)	1 - 32, 34	17.2003
1	* 1115 121 5401	1	Клапанный жиклер (1,2,6)		17.2003
2	* 4117 122 9402	1	Глухая пробка (1,2,6)		17.2003
3	* 4116 121 5100	1	Впускная игла (1,2,6)		17.2003
4	* 1120 122 3001	1	Пружина (1,2,6)		17.2003
5	* 1113 121 5000	1	Впускной регулировочный рычаг (1,2,6)		17.2003
6	* 1113 121 9200	1	Ось (1,2,6)		17.2003
7	* 1114 122 7400	1	Винт с полукруглой головкой (1,2,6)		17.2003
8	* 1120 129 0900	1	Уплотнение (1,2,6)		17.2003
9	* 1113 121 4705	1	Регулировочная мембрана (1,2,6)		17.2003
10	* 1113 121 0800	1	Запорная крышка (1,2,6)		17.2003
11	* 1106 122 7400	4	Винт с полукруглой головкой (1,2,6)		17.2003
12	* 1114 121 7800	1	Сетка фильтра (1,2,6)		17.2003
13	* 1121 121 4801	1	Диафрагма насоса (1,2,6)		17.2003
14	* 1120 129 0905	1	Уплотнение (1,2,6)		17.2003
15	* 1123 121 0802	1	Запорная крышка (1,2,6)		17.2003
16	* 1114 122 7100	1	Винт (1,2,6)		17.2003
17	* 4117 122 3006	1	Пружина (1,2,6)		17.2003
18	* 1123 122 6201	1	Упорный винт настройки холостого хода (1,2,6)		17.2003
19	* 1113 122 3205	1	Витая изгибная пружина (1,2,6)		17.2003
20	* 1123 120 7101	1	Дроссельный вал с рычагом (1,2,6)		17.2003
21	* 1123 121 3301	1	Дроссельная заслонка (1,2,6)		17.2003
22	* 1115 122 7400	1	Винт с полукруглой головкой (1,2,6)		17.2003
23	* 1117 122 9000	1	Стопорная шайба (1,2,6)		17.2003
24	* 1123 122 6801	1	Винт настройки оборотов холостого хода (1,2,6)		17.2003
25	* 1115 122 3002	1	Пружина (1,2,6)		17.2003
26	* 1118 122 6700	1	Главный регулировочный винт		17.2003

(1) MS 250, (2) MS 250 C-B, (3) MS 250 C-B Z, (4) MS 250 C-BE, (5) MS 250 C-BE Z, (6) MS 250-Z

Карбюратор WT-215, WT-286 (17.2003)

Ссылка №	Код артикула	К-во	Наименование	Включая	Техническая информация
			(1,2,6)		
27	* 4117 122 3007	1	Пружина (1,2,6)		17.2003
28	* 1123 122 3201	1	Витая изгибная пружина (1,2,6)		17.2003
29	* 1123 120 7201	1	Пусковой вал с рычагом (1,2,6)		17.2003
30	* 1110 122 7400	1	Винт с полукруглой головкой (1,2,6)		17.2003
31	* 1123 122 9000	1	Стопорная шайба (1,2,6)		17.2003
32	* 1123 122 3900	1	Угловой патрубок (1,2,6)		17.2003
33	* 1123 121 2901	1	Воздушная заслонка (1)		17.2003
34	* 1123 121 2902	1	Воздушная заслонка Исполнение с приспособлением для облегчения пуска (2,6)		17.2003
	* 1123 007 1061	1	Комплект - Карбюраторные детали (1,2,6)	8, 9, 13, 14	17.2003



532ET006 SC

(1) MS 250, (2) MS 250 C-B, (3) MS 250 C-B Z, (4) MS 250 C-BE, (5) MS 250 C-BE Z, (6) MS 250-Z

Карбюратор C1QS242, C1QS75, C1Q-S76 USA, CDN

Ссылка №	Код артикула	К-во	Наименование	Включая	Техническая информация
1	1123 120 0629	1	Карбюратор C1Q-S242D (6)	3 - 25, 27, 29, 31 - 41	
1	* 1123 120 0603	1	Карбюратор C1Q-S76E (6)	3 - 24, 26, 28, 30 - 41	
2	1123 120 0602	1	Карбюратор C1Q-S75E Исполнение с приспособлением для облегчения пуска (3)	3 - 19, 21 - 23, 26, 28, 30, 31, 34 - 44	
3	1123 121 5401	1	Клапанный жиклер (3,6)		
4	1125 122 4200	1	Зажимная деталь (3,6)		
5	4116 121 5100	1	Впускная игла (3,6)		
6	1129 122 3001	1	Пружина (3,6)		
7	1125 121 5000	1	Впускной регулировочный рычаг (3,6)		
8	1120 121 9200	1	Ось (3,6)		
9	1120 122 6600	1	Шпилька (3,6)		
10	1123 129 0901	1	Уплотнение (3,6)		
11	1123 121 4700	1	Регулировочная мембрана (3,6)		
12	1123 121 0801	1	Запорная крышка (3,6)		
13	4132 122 6600	2	Шпилька (3,6)		
14	1123 121 7800	1	Сетка фильтра (3,6)		
15	1129 121 4800	1	Диафрагма насоса (3,6)		
16	1123 129 0905	1	Уплотнение (3,6)		
17	1123 121 0800	1	Запорная крышка (3,6)		
18	1120 122 7800	1	Винт с полупотайной головкой (3,6)		
19	1123 122 3000	1	Пружина (3,6)		
20	1123 120 7103	1	Дроссельный вал с рычагом (6)		
21	1123 121 3303	1	Дроссельная заслонка (3,6)		
22	1125 122 9001	1	Стопорная шайба (3,6)		
23	1123 122 6200	1	Упорный винт настройки холостого хода (3,6)		
24	1123 120 6800	1	Регулировочный винт частоты вращения при (6)	25	
25	0000 121 2703	1	Колпачок (6)		
26	* 1129 122 6802	1	Винт настройки оборотов холостого хода (3,6)		
27	1123 122 6702	1	Главный регулировочный винт (6)		

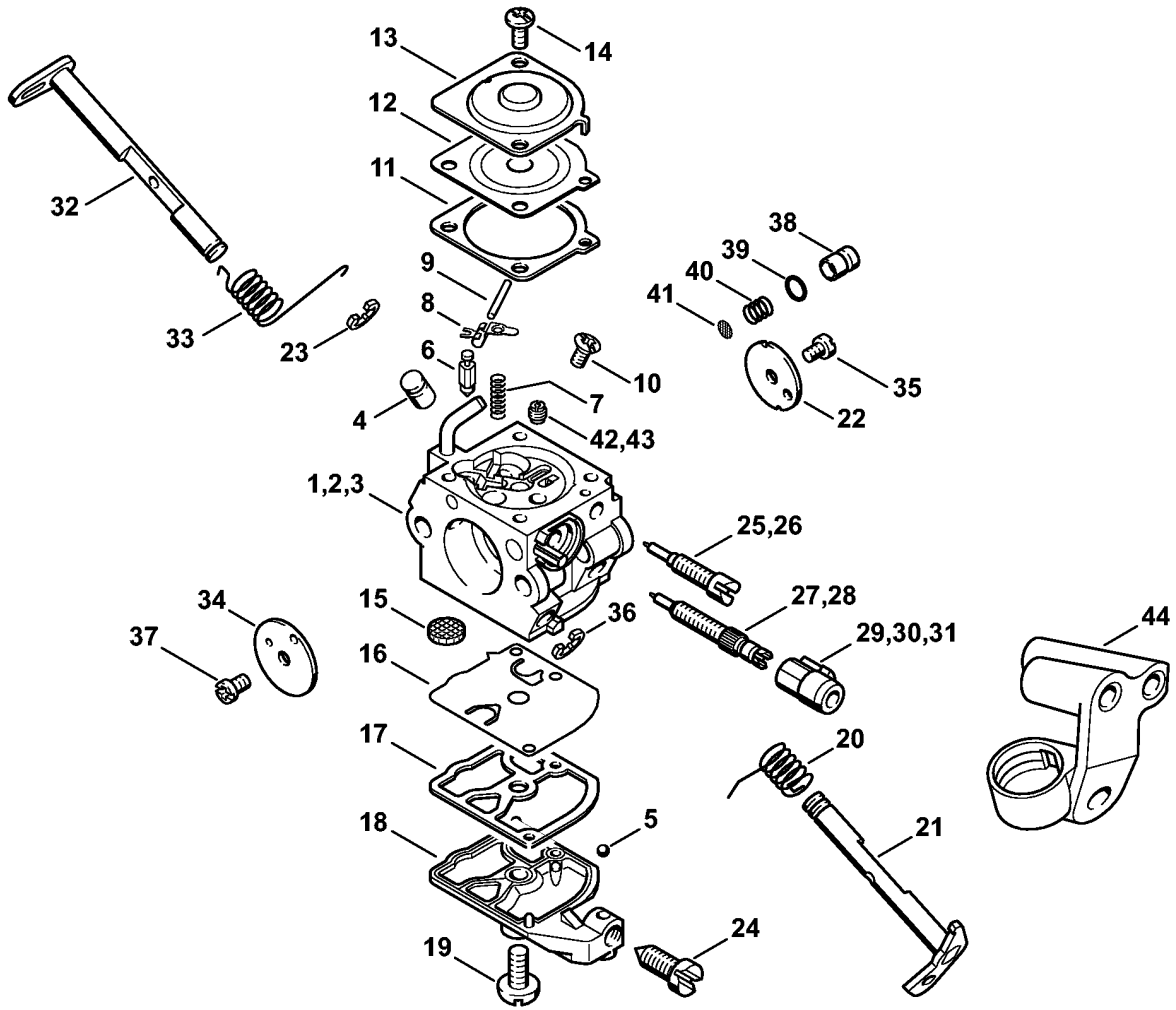
(1) MS 250, (2) MS 250 C-B, (3) MS 250 C-B Z, (4) MS 250 C-BE, (5) MS 250 C-BE Z, (6) MS 250-Z

Карбюратор C1QS242, C1QS75, C1Q-S76 USA, CDN

Ссылка №	Код артикула	К-во	Наименование	Включая	Техническая информация
28	* 1123 122 6701	1	Главный регулировочный винт (3,6)		
29	4229 121 2701	1	Колпачок (6)		
30	* 1129 121 2701	1	Колпачок (3,6)		
31	1123 120 7200	1	Пусковой вал с рычагом (3,6)		
32	1123 122 3203	1	Витая изгибная пружина (6)		
33	1132 121 2901	1	Воздушная заслонка (6)		
34	1120 122 7400	1	Винт с полукруглой головкой (3,6)		
35	1125 122 9002	1	Пружинное стопорное кольцо (3,6)		
36	1125 122 7403	1	Винт с полукруглой головкой (3,6)		
	1123 120 9701	1	Комплект - Поршень насоса (3,6)	37 - 39	
	* 1137 120 9700	1	Комплект - Поршень насоса (3,6)	37 - 39	54.2007
37		1	Поршень насоса (D) (3,6)		
38		1	Уплотнительное кольцо (D) (3,6)		
39		1	Пружина (D) (3,6)		
40	1132 121 7800	1	Сетка фильтра (3,6)		
41	4228 121 5600	1	Фиксированный жиклер 0.43 (3,6)		
42	1123 120 7102	1	Дроссельный вал с рычагом Исполнение с приспособлением для облегчения пуска (3)		
43	1123 122 3202	1	Витая изгибная пружина Исполнение с приспособлением для облегчения пуска (3)		
44	1123 121 2904	1	Воздушная заслонка Исполнение с приспособлением для облегчения пуска (3)		
	1123 007 1060	1	Комплект - Карбюраторные детали (3,6)	10, 11, 15, 16	

(1) MS 250, (2) MS 250 C-B, (3) MS 250 C-B Z, (4) MS 250 C-BE, (5) MS 250 C-BE Z, (6) MS 250-Z

Карбюратор C1QS91, -S92, -S107, C1Q-100338



531ET011 SC

(1) MS 250, (2) MS 250 C-B, (3) MS 250 C-B Z, (4) MS 250 C-BE, (5) MS 250 C-BE Z, (6) MS 250-Z

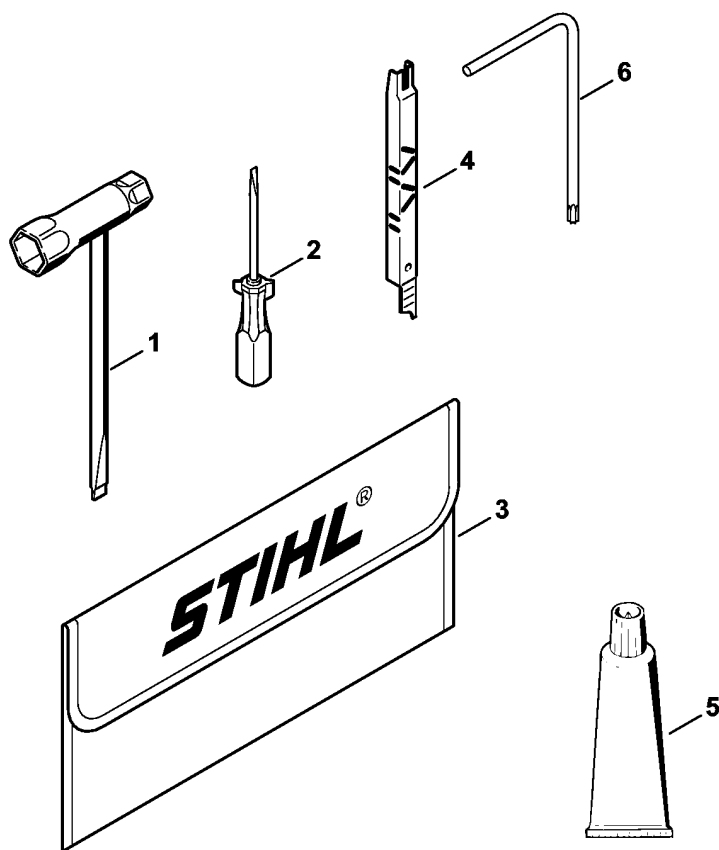
Карбюратор C1QS91, -S92, -S107, C1Q-100338

Ссылка №	Код артикула	К-во	Наименование	Включая	Техническая информация
1	1123 120 0632	1	Карбюратор C1Q-100338C (4)	4 - 24, 26, 27, 29, 32 - 42, 44	
2	1123 120 0620	1	Карбюратор C1Q-S92D USA, AUS, CDN (5)	4 - 25, 28, 31 - 41, 43	
3	1123 120 0626	1	Карбюратор C1Q-S107C (C) J (4)	4 - 24, 26, 27, 30, 32 - 42	
4	1123 121 5401	1	Клапанный жиклер (4,5)		
5	1125 122 4200	1	Зажимная деталь (4,5)		
6	4116 121 5100	1	Впускная игла (4,5)		
7	1129 122 3001	1	Пружина (4,5)		
8	1125 121 5000	1	Впускной регулировочный рычаг (4,5)		
9	1120 121 9200	1	Ось (4,5)		
10	1120 122 6600	1	Шпилька (4,5)		
11	1123 129 0901	1	Уплотнение (4,5)		
12	1123 121 4700	1	Регулировочная мембрана (4,5)		
13	1123 121 0801	1	Запорная крышка (4,5)		
14	4132 122 6600	2	Шпилька (4,5)		
15	1123 121 7800	1	Сетка фильтра (4,5)		
16	1129 121 4800	1	Диафрагма насоса (4,5)		
17	1123 129 0905	1	Уплотнение (4,5)		
18	1123 121 0800	1	Запорная крышка (4,5)		
19	1120 122 7800	1	Винт с полупотайной головкой (4,5)		
20	1123 122 3000	1	Пружина (4,5)		
21	1123 120 7102	1	Дроссельный вал с рычагом (4,5)		
22	1123 121 3305	1	Дроссельная заслонка (4,5)		
23	1125 122 9001	1	Стопорная шайба (4,5)		
24	1123 122 6200	1	Упорный винт настройки холостого хода (4,5)		
25	1123 122 6803	1	Винт настройки оборотов холостого хода (5)		
26	1123 122 6805	1	Винт настройки оборотов холостого хода (4)		
27	1123 122 6702	1	Главный регулировочный винт (4,5)		
28	* 1123 122 6701	1	Главный регулировочный винт (4,5)		43.2004

(1) MS 250, (2) MS 250 C-B, (3) MS 250 C-B Z, (4) MS 250 C-BE, (5) MS 250 C-BE Z, (6) MS 250-Z

Карбюратор C1QS91, -S92, -S107, C1Q-100338

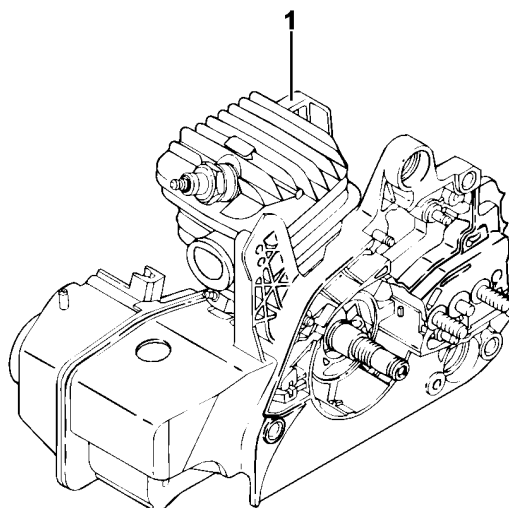
Ссылка №	Код артикула	К-во	Наименование	Включая	Техническая информация
29	4229 121 2701	1	Колпачок (4)		
30	* 1123 121 2700	1	Колпачок (4,5)		3.2015
31	* 1129 121 2701	1	Колпачок (4,5)		43.2004
32	1123 120 7200	1	Пусковой вал с рычагом (4,5)		
33	1123 122 3202	1	Витая изгибная пружина (4,5)		
34	1123 121 2904	1	Воздушная заслонка (4,5)		
35	1120 122 7400	1	Винт с полукруглой головкой (4,5)		
36	1125 122 9002	1	Пружинное стопорное кольцо (4,5)		
37	1125 122 7403	1	Винт с полукруглой головкой (4,5)		
	1123 120 9701	1	Комплект - Поршень насоса (4,5)	38 - 40	
	* 1137 120 9700	1	Комплект - Поршень насоса (4,5)	38 - 40	54.2007
38		1	Поршень насоса (D) (4,5)		
39		1	Уплотнительное кольцо (D) (4,5)		
40		1	Пружина (D) (4,5)		
41	1132 121 7800	1	Сетка фильтра (4,5)		
42	1132 121 5600	1	Фиксированный жиклер 0.48 (4)		
43	4228 121 5600	1	Фиксированный жиклер 0.43 USA, AUS, CDN (5)		
44	1123 123 7507	1	Наконечник (4)		
	1123 007 1060	1	Комплект - Карбюраторные детали (4,5)	11, 12, 16 ,17	



1123-GET-0001-A0

Инструмент - Принадлежности

Ссылка №	Код артикула	К-во	Наименование
1	1129 890 3401	1	Комбинированный гаечный ключ
2	0000 890 2300	1	Отвертка
3	0000 891 0810	1	Инструментальная сумка (B)
4	1110 893 4000	1	Опиловочный калибр (B)
5	0783 830 2000	1	Уплотнительная масса НТ, красная (B)
6	0812 370 1000	1	Отвёртка T27 x 120 x 70 (B)
	0751 010 1110	1	Провод 10 м (A,B)



531ET009 SC

Заводской номер агрегата

Ссылка №	К-во	Наименование
1	1	Положение агрегата номер
