

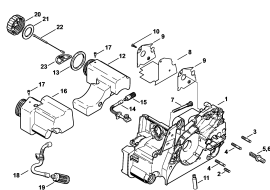
**02-2017-CZ-PL-RUS**

**Содержание**

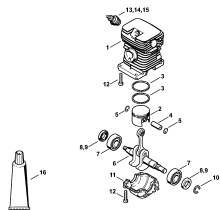
---

MS 170, MS 170 C	4
Картер двигателя	6
Цилиндр	8
Цилиндр 2-MIX	10
Шумоглушитель	12
Пусковое устройство	14
Пусковое устройство ErgoStart	16
Система зажигания - Антивибрационная система	18
Устройство для защиты рук - Тормоз пильной цепи	21
Быстродействующее натяжное устройство цепи	23
Воздушный фильтр - Кожух	25
Воздушный фильтр - Кожух 2-MIX	28
Карбюратор C1Q-S57, C1Q-S57, C1Q-S264	30
Карбюратор C1Q-S237 2-MIX	33
Карбюратор C1Q-S137, C1Q-S137 BR	35
Рама рукоятки - Инструмент	38
Лазер 2-in-1, диам He для USA, CDN	40
Заводской номер агрегата	42
Момент затяжки	44
Момент затяжки	46

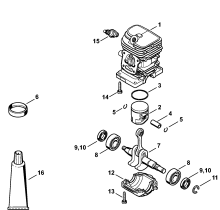




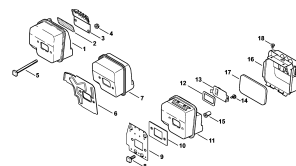
Картер двигателя



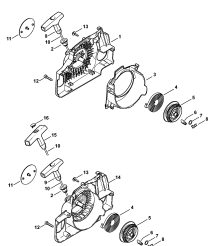
Цилиндр



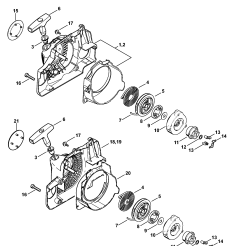
Цилиндр 2-MIX



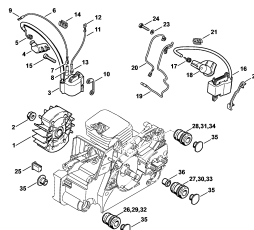
Шумоглушитель



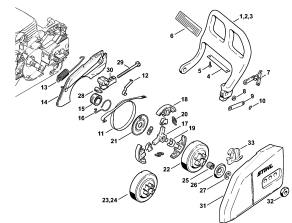
Пусковое устройство



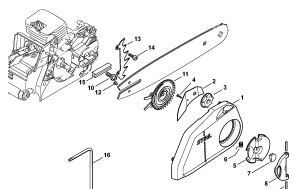
Пусковое устройство ErgoStart



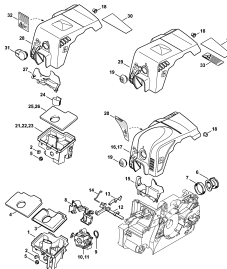
Система зажигания - Антивибрационная система



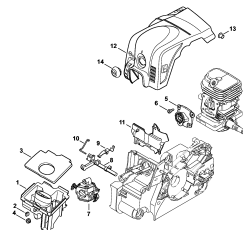
Устройство для защиты рук - Тормоз пильной цепи



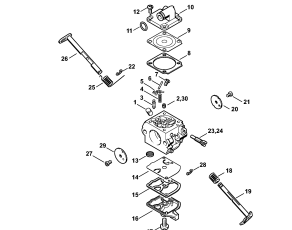
Быстродействующее натяжное устройство цепи



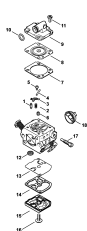
Воздушный фильтр - Кожух



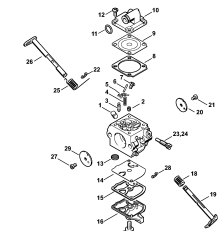
Воздушный фильтр - Кожух 2-MIX



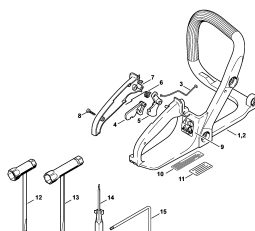
Карбюратор C1Q-S57, C1Q-S57, C1Q-S264



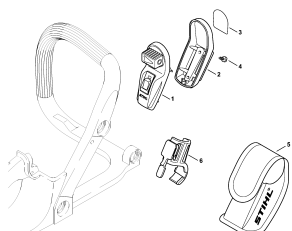
Карбюратор C1Q-S237 2-MIX



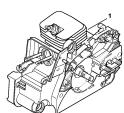
Карбюратор C1Q-S137, C1Q-S137 BR



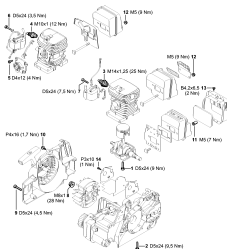
Рама рукоятки - Инструмент



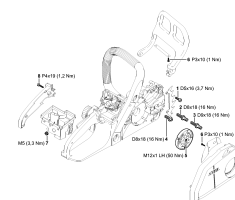
Лазер 2-in-1, диам Не для USA, CDN



Заводской номер агрегата



Момент затяжки



Момент затяжки

(1) MS 170, (2) MS 170 2-MIX, (3) MS 170 C-E, (4) MS 170 C-E D, (5) MS 170-D, (6) MS 170-Z

**MS 170, MS 170 C****Наименование**

Картер двигателя

Цилиндр

Цилиндр 2-MIX

Шумоглушитель

Пусковое устройство

Пусковое устройство ErgoStart

Система зажигания - Антивибрационная система

Устройство для защиты рук - Тормоз пильной цепи

Быстродействующее натяжное устройство цепи

Воздушный фильтр - Кожух

Воздушный фильтр - Кожух 2-MIX

Карбюратор C1Q-S57, C1Q-S57, C1Q-S264

Карбюратор C1Q-S237 2-MIX

Карбюратор C1Q-S137, C1Q-S137 BR

Рама рукоятки - Инструмент

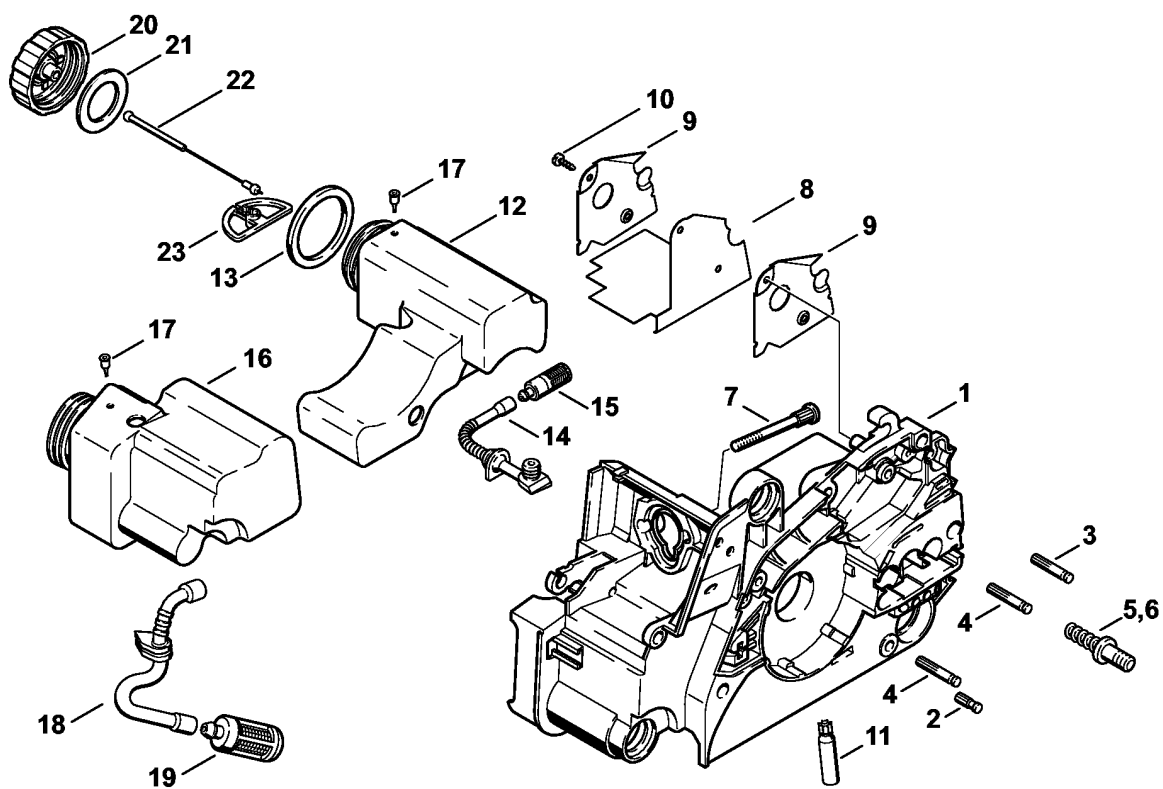
Лазер 2-in-1, диам Не для USA, CDN

Заводской номер агрегата

Момент затяжки

Момент затяжки

**Картер двигателя**



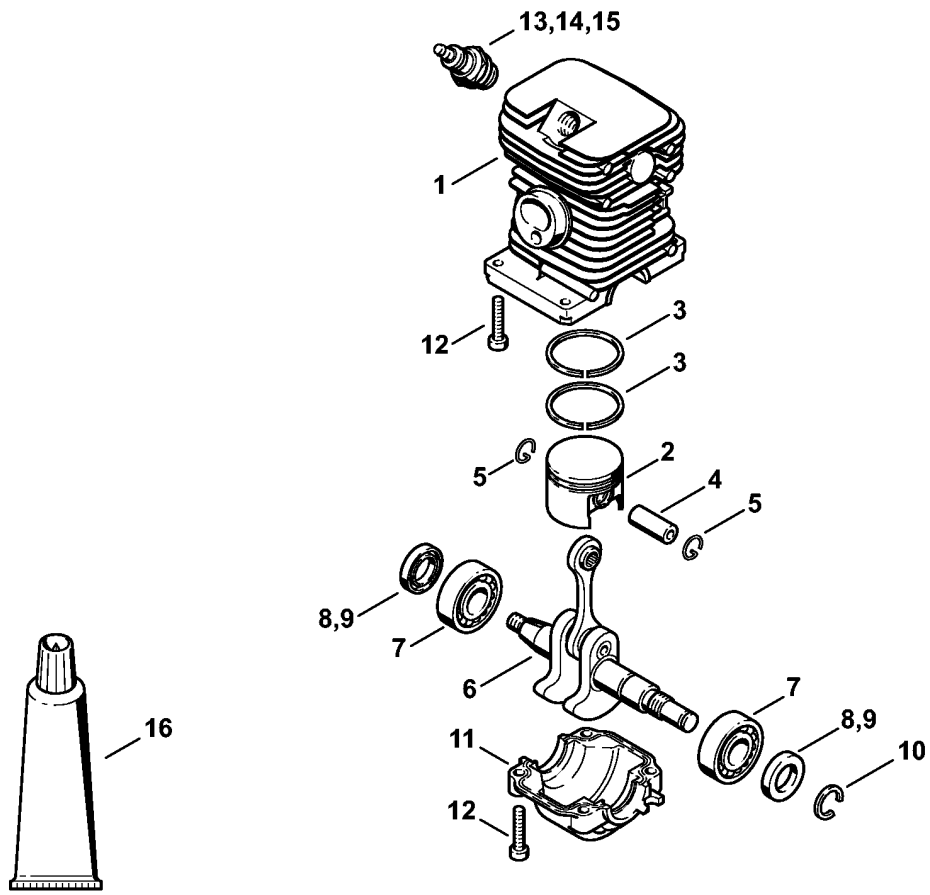
207ET025 SC

## Картер двигателя

Ссылка №	Код артикула	К-во	Наименование	Включая	Техническая информация
1	1130 020 3033	1	Картер двигателя	2 - 5, 7 - 11	
2	1120 162 5200	1	Палец		
3	1123 162 5200	1	Палец		
4	1123 162 5205	2	Палец		
5	1123 664 2400	2	Шпилька		
6	1123 664 2405	2	Шпилька D9/M8 (B)		29.2011
7	1130 122 6601	2	Шпилька		
8	1130 084 8303	1	Отражательная плёнка (4,5)		
9	1130 145 3400	2	Отражательная плита (4,5)		
10	9104 003 8600	2	Винт с цилиндрической головкой P3 x 10 (4,5)		
11	1123 640 3200	1	Масляный насос 0,55		
12	1130 350 4400	1	Масляный бачок	13 - 15, 17	
13	0000 359 1241	1	Уплотнительное кольцо		
14	1130 647 9400	1	Шланг		
15	1123 640 3800	1	Всасывающая головка		
16	1130 350 0412	1	Топливный бак	17, 18	
17	0747 313 6810	2	Клапан		
18	1130 358 7701	1	Шланг		
19	0000 350 3500	1	Всасывающая головка		
20	1130 350 0500	2	Запорное устройство топливного бака	21 - 23	
21	0000 359 1240	2	Уплотнительное кольцо		
22	0000 350 0905	2	Тросик		
23	0000 353 0605	2	Крючок		

(1) MS 170, (2) MS 170 2-MIX, (3) MS 170 C-E, (4) MS 170 C-E D, (5) MS 170-D, (6) MS 170-Z

**Цилиндр**



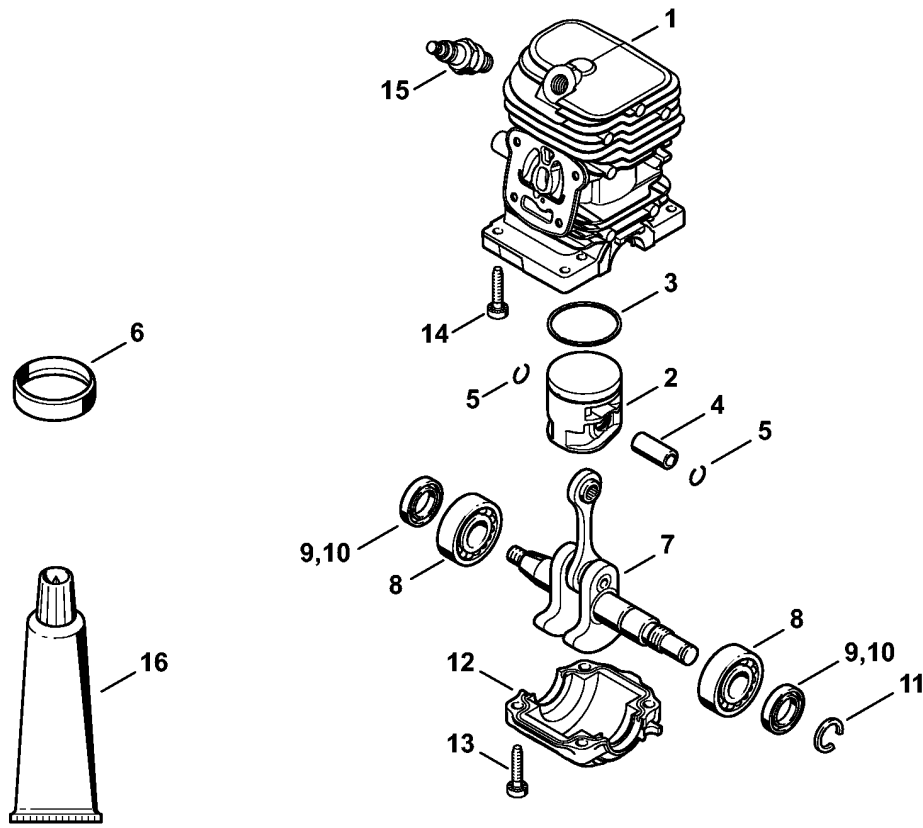
1130-GET-0005-A0



## Цилиндр

Ссылка №	Код артикула	К-во	Наименование	Включая	Техническая информация
1	1130 020 1207	1	Цилиндр с поршнем, Ø 37 мм (1,3,4,5,6)	2 - 5, 12	
2	1130 030 2000	1	Поршень, Ø 37 мм (1,3,4,5,6)	3 - 5	
3	1130 034 3003	2	Компрессионное поршневое кольцо, Ø 37 x 1,2 мм (1,3,4,5,6)		
4	1130 034 1500	1	Поршневой палец 8 x 4 x 25 (1,3,4,5,6)		
5	9463 650 0807	2	Пружинное стопорное кольцо 8 x 0,7 (1,3,4,5,6)		
6	1132 030 0401	1	Коленчатый вал (1,3,4,5,6)		25.2005
7	9503 003 0312	2	Радиальный шарикоподшипник 6002 (1,3,4,5,6)		
8	9638 003 1581	2	Сальник 15 x 25 x 5 (1,3,4,5,6)		
9	9639 003 1585	2	Сальник 15 x 25 x 5 (1,3,4,5,6)		
10	9468 621 1520	1	Пружинное стопорное кольцо 15 x 1 (1,3,4,5,6)		
11	1130 021 2504	1	Поддон картера (1,3,4,5,6)		
12	9075 478 4159	8	Винт с цилиндрической головкой IS-D5 x 24 (1,3,4,5,6)		
13	0000 400 7000	1	Свеча зажигания NGK BPMR7A (1,3,4,5,6)		
14	0000 400 7016	1	Свеча зажигания STIHL (1,3,4,5,6)		
15	1110 400 7005	1	Свеча зажигания Bosch WSR 6 F		
16	0783 830 2000	1	Уплотнительная масса НТ, красная (1,3,4,5,6)		

**Цилиндр 2-MIX**



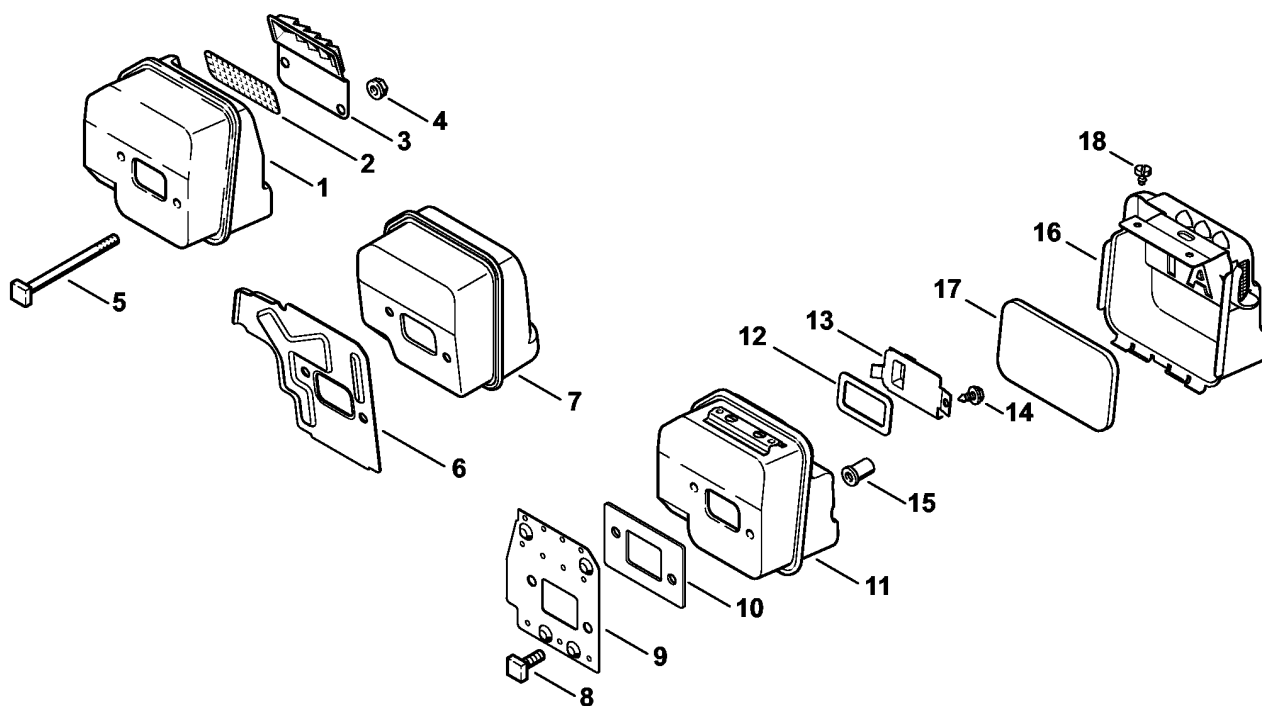
207ET034 SC

## Цилиндр 2-MIX

Ссылка №	Код артикула	К-во	Наименование	Включая	Техническая информация
1	1130 020 1212	1	Цилиндр с поршнем, Ø 37 мм (2)	1 - 6, 13	
2	1130 030 2014	1	Поршень, Ø 37 мм (2)	2 - 6	
3	1130 034 3007	1	Компрессионное поршневое кольцо, Ø 37 x 1,2 мм (2)	6	
4	1139 034 1500	1	Поршневой палец 10x6,5x23 (2)		
5	9463 650 1000	2	Пружинное стопорное кольцо 10 (2)		
6	1130 893 2601	1	Ленточная растяжка (B) (2)		3.2013
7	1132 030 0402	1	Коленчатый вал (2)		25.2005
8	9503 003 0312	2	Радиальный шарикоподшипник 6002 (2)		
9	9638 003 1581	2	Сальник 15 x 25 x 5 (2)		
10	9639 003 1585	2	Сальник 15 x 25 x 5 (2)		
11	9468 621 1520	1	Пружинное стопорное кольцо 15 x 1 (2)		
12	1130 021 2502	1	Поддон картера (2)		
13	9075 478 4159	4	Винт с цилиндрической головкой IS-D5 x 24 (2)		
14	9075 478 4159	4	Винт с цилиндрической головкой IS-D5 x 24 (2)		
15	0000 400 7011	1	Свеча зажигания NGK CMR6H (2)		
16	0783 830 2000	1	Уплотнительная масса НТ, красная (2)		

(1) MS 170, (2) MS 170 2-MIX, (3) MS 170 C-E, (4) MS 170 C-E D, (5) MS 170-D, (6) MS 170-Z

**Шумоглушитель**



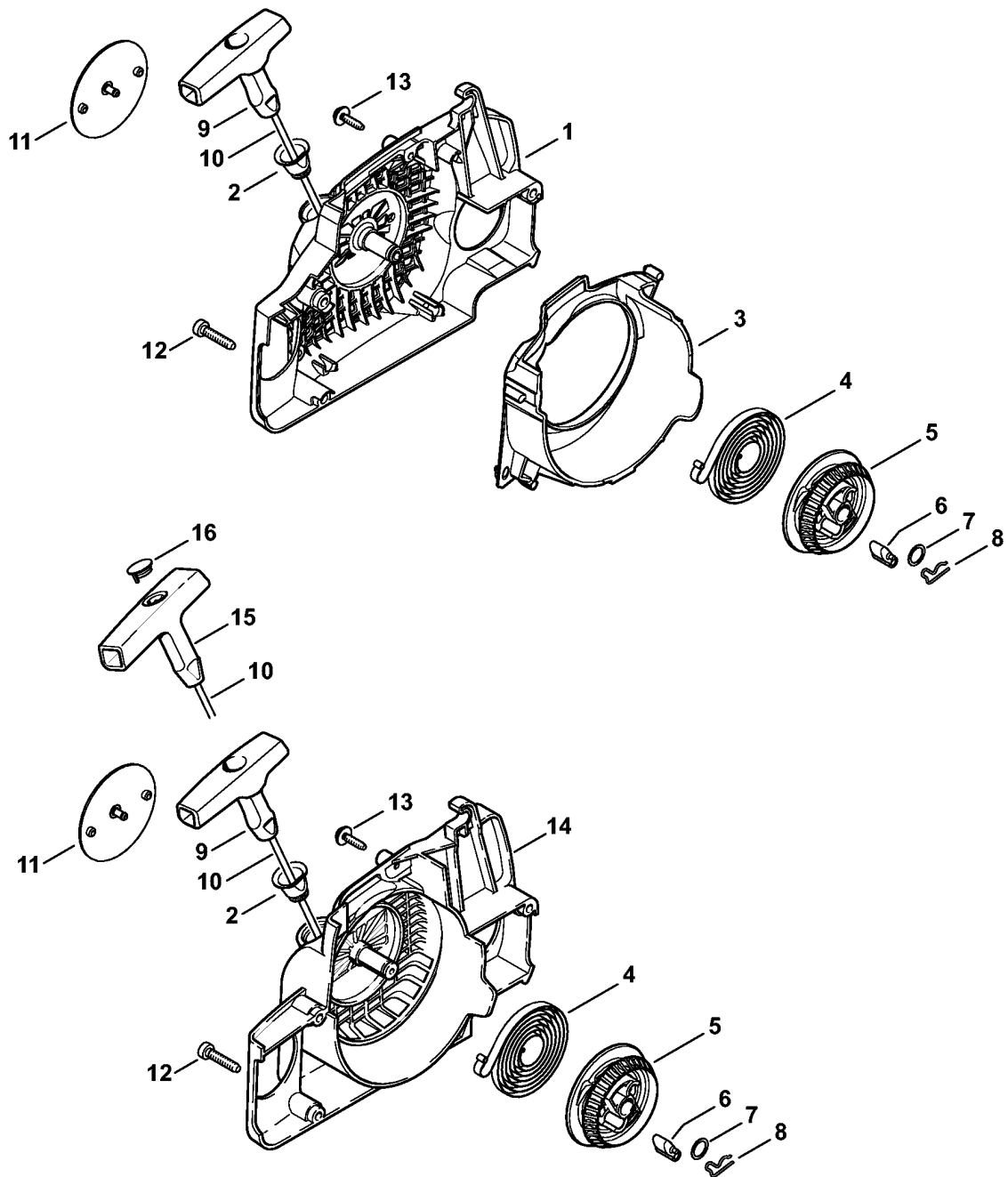
207ET018 SC

(1) MS 170, (2) MS 170 2-MIX, (3) MS 170 C-E, (4) MS 170 C-E D, (5) MS 170-D, (6) MS 170-Z

## Шумоглушитель

Ссылка №	Код артикула	К-во	Наименование	Включая
1	1130 140 0600	1	Шумоглушитель (1,2,3,6)	
2	1130 141 9000	1	Решётка USA, AUS, CDN (6)	
3	1130 145 2900	1	Крышка глушителя (1,2,3,6)	
4	9216 261 0700	2	Шестигранная гайка M5 (1,2,3,6)	
5	1123 148 1201	2	Винт M5 x 65 (1,2,3,6)	
6	1130 141 3205	1	Охлаждающий лист (2)	
7	1130 140 0614	1	Шумоглушитель (2)	
8	0000 148 1200	2	Винт M5 x 15 (4,5)	
9	1130 141 3201	1	Охлаждающий лист (4,5)	
10	1130 149 0601	1	Уплотнение глушителя (4,5)	
11	1130 140 0613	1	Шумоглушитель (4,5)	16 - 18
12	* 1130 149 0600	1	Уплотнение глушителя (5)	
13	* 1130 146 7400	1	Газоотводящий лист (5)	
14	* 9099 021 0805	1	Винт для листового металла 4,2 x 6,5 (5)	
15	0000 148 2000	2	Гайка (4,5)	
16	1130 140 0500	1	Защитный полукожух (4,5)	17
17	1130 146 9000	1	Изоляционный мат (4,5)	
18	9099 021 0805	2	Винт для листового металла 4,2 x 6,5 (4,5)	

(1) MS 170, (2) MS 170 2-MIX, (3) MS 170 C-E, (4) MS 170 C-E D, (5) MS 170-D, (6) MS 170-Z



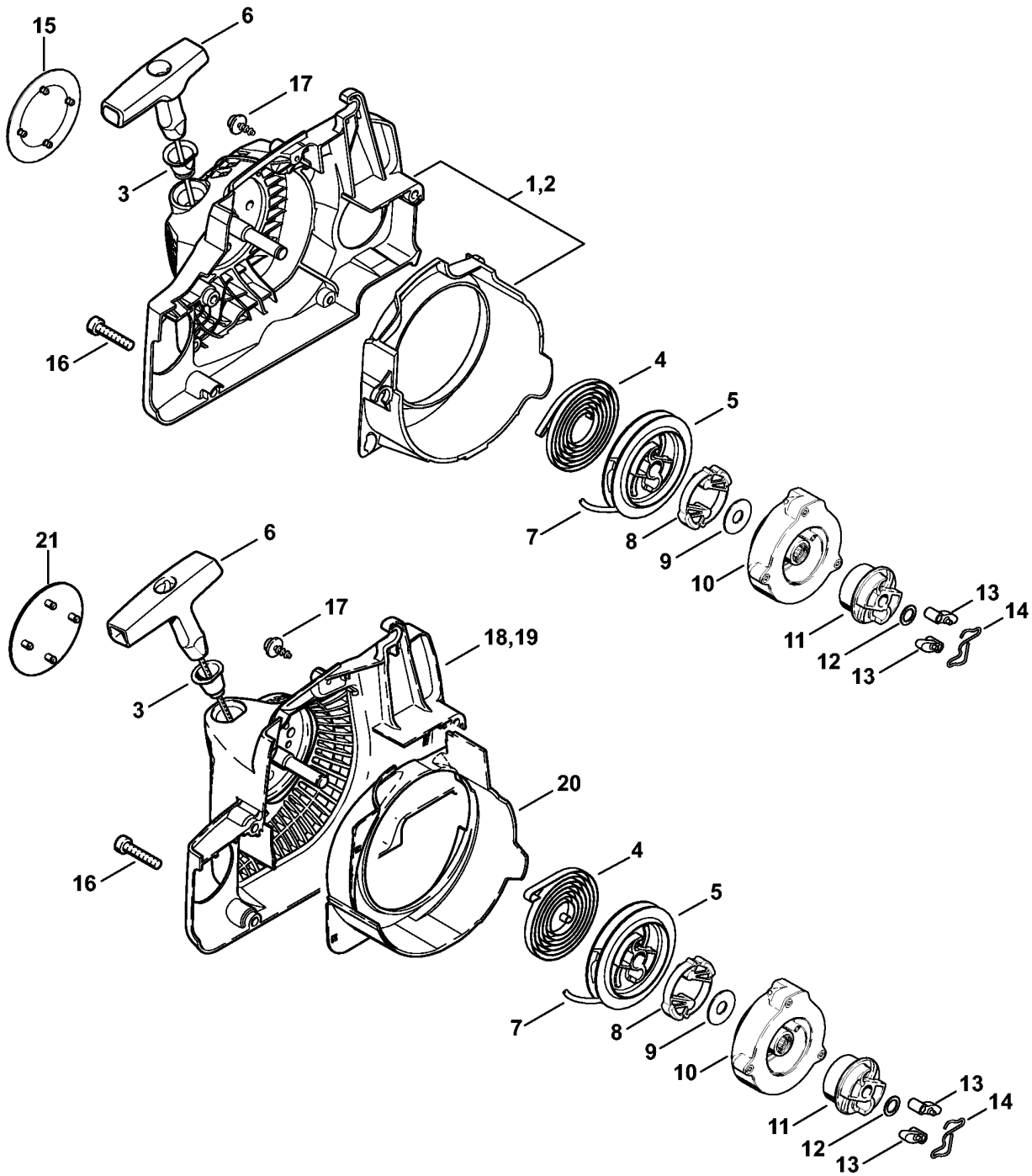
207ET032 SC

## Пусковое устройство

Ссылка №	Код артикула	К-во	Наименование	Включая	Техническая информация
	1130 080 2110	1	Корпус вентилятора с пусковым устройством (1,2,6)	1 - 11	
1	1130 080 1807	1	Корпус вентилятора (1,2,6)	2	
2	1110 084 9102	1	Втулка (1,2,5,6)		
3	1130 084 7801	1	Сегмент (1,2,6)		
4	1129 190 0601	1	Возвратная пружина (1,2,5,6)		
5	1123 195 0400	1	Тросиковый шкив (1,2,5,6)		
6	1125 195 7200	1	Защёлка (1,2,5,6)		
7	0000 958 0923	1	Шайба (1,2,5,6)		
8	1118 195 3500	1	Пружина (1,2,5,6)		
9	1121 195 3400	1	Рукоятка (1,2,5,6)		
10	0000 195 8200	1	Пусковой тросик, Ø 3 x 800 мм (1,2,5,6)		
11	1130 967 1504	1	Фирменная табличка MS 170 (1,2,5,6)		
12	9075 478 4155	3	Винт с цилиндрической головкой IS-D5 x 24 (1,2,5,6)		
13	9104 003 8733	1	Винт с цилиндрической головкой P4 x 16 (1,2,5,6)		
	* 1130 080 2100	1	Корпус вентилятора с пусковым устройством (1,5,6)	2, 4 - 11, 14	10.2014
	* 1130 080 2105	1	Корпус вентилятора с пусковым устройством (B) (1,5,6)	2, 4 - 8, 10, 11, 14 - 16	
14	* 1130 080 1800	1	Корпус вентилятора (1,5,6)	2, 11	10.2014
15	0000 190 3402	1	Рукоятка ElastoStart, Ø 3 мм (B) (1,2,5,6)	10, 16	
16	0000 195 7001	1	Колпачок (B) (1,2,5,6)		

(1) MS 170, (2) MS 170 2-MIX, (3) MS 170 C-E, (4) MS 170 C-E D, (5) MS 170-D, (6) MS 170-Z

**Пусковое устройство ErgoStart**



1130-GEF-0007-A0

(1) MS 170, (2) MS 170 2-MIX, (3) MS 170 C-E, (4) MS 170 C-E D, (5) MS 170-D, (6) MS 170-Z

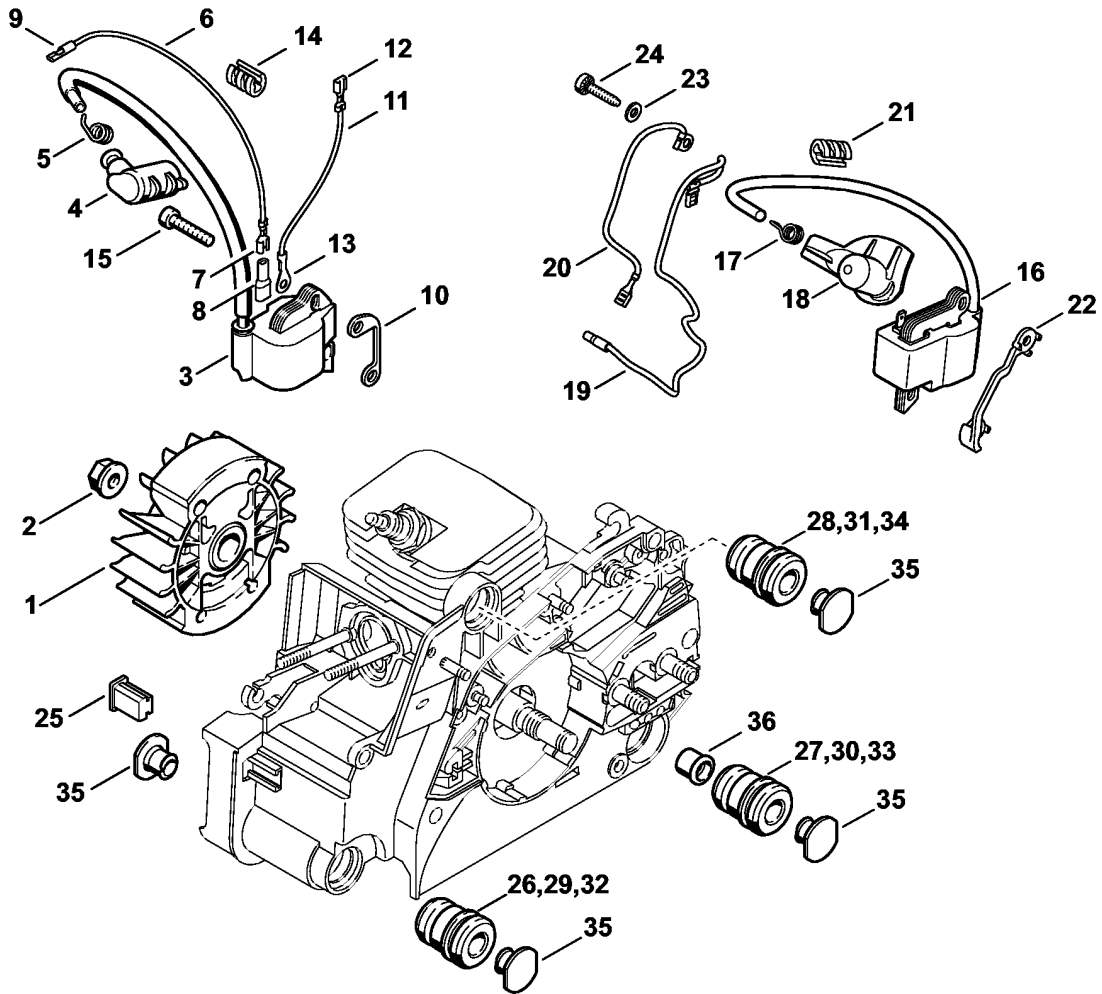


## Пусковое устройство ErgoStart

Ссылка №	Код артикула	К-во	Наименование	Включая
1	1130 080 2114	1	Корпус вентилятора с пусковым устройством (3)	2, 4 - 15
2	1130 080 1811	1	Корпус вентилятора (3)	3
3	1110 084 9102	1	Втулка (3,4)	
4	1123 190 0600	1	Возвратная пружина (3,4)	
5	1123 195 0401	1	Тросиковый шкив (3,4)	
6	1121 195 3400	1	Рукоятка (3,4)	
7	4137 195 8200	1	Пусковой тросик, Ø 2,7 x 910 мм (3,4)	
	0000 930 2281	1	Пусковой тросик, Ø 2,7 мм x 30,8 м (А,В) (3,4)	
8	1130 195 2001	1	Поводок (3,4)	
9	1123 195 9001	1	Шайба (3,4)	
10	1130 190 0700	1	Корпус пружины (3,4)	
11	1130 195 2000	1	Поводок (3,4)	
12	0000 958 0806	1	Шайба (3,4)	
13	1123 195 7200	2	Защёлка (3,4)	
14	1130 195 3501	1	Пружина (3,4)	
15	1130 967 1513	1	Фирменная табличка MS 170 C (3)	
16	9075 478 4155	3	Винт с цилиндрической головкой IS-D5 x 24 (3,4)	
17	9104 003 8733	1	Винт с цилиндрической головкой P4 x 16 (3,4)	
18	* 1130 080 2103	1	Корпус вентилятора с пусковым устройством (3,4)	4 - 15, 19, 20
19	* 1130 080 1803	1	Корпус вентилятора (3,4)	3
20	* 1130 084 7800	1	Сегмент (3,4)	
21	* 1130 967 1508	1	Фирменная табличка MS 170 C (3,4)	

(1) MS 170, (2) MS 170 2-MIX, (3) MS 170 C-E, (4) MS 170 C-E D, (5) MS 170-D, (6) MS 170-Z

**Система зажигания - Антивибрационная система**



2017E1022 SC

(1) MS 170, (2) MS 170 2-MIX, (3) MS 170 C-E, (4) MS 170 C-E D, (5) MS 170-D, (6) MS 170-Z

## Система зажигания - Антивибрационная система

Ссылка №	Код артикула	К-во	Наименование	Включая	Техническая информация
1	1130 400 1201	1	Маховик		25.2005
2	0000 955 0802	1	Гайка M8 x 1		
3	1130 400 1302	1	Модуль зажигания (1,3,4,5,6)	4, 5	
4	1128 405 1000	1	Штекер провода системы зажигания (1,2,3,4,5,6)		
5	0000 998 0604	1	Витая изгибная пружина (1,2,3,4,5,6)		
6	1130 440 1101	1	Провод короткого замыкания (1,2,3,4,5,6)	7 - 9	
7		1	Штекерное гнездо 4,8 -1 (D) (1,2,3,4,5,6)		
8	0751 030 8467	1	Наконечник (C) (1,2,3,4,5,6)		
9	0751 030 8490	1	Круглое штекерное гнездо 3,5 (C) (1,2,3,4,5,6)		
10	1130 405 8000	1	Изоляционная деталь (1,2,3,4,5,6)		
11	1130 440 2201	1	Провод для соединения с корпусом 125 мм (1,2,3,4,5,6)	12, 13	
12	0751 030 8953	1	Штекерное гнездо 4,8 -1 (C) (1,2,3,4,5,6)		
13	0751 030 8969	1	Кабельный наконечник А 5-1,5 (C) (1,2,3,4,5,6)		
14	1130 448 1201	1	Кабеледержатель (1,2,3,4,5,6)		
15	9075 478 4155	2	Винт с цилиндрической головкой IS-D5 x 24 (1,2,3,4,5,6)		
16	1130 400 1308	1	Модуль зажигания (2)	17, 18	
17	0000 998 0604	1	Витая изгибная пружина (2)		
18	1130 405 1001	1	Штекер провода системы зажигания (2)		
19	1130 440 1102	1	Провод короткого замыкания (2)		
20	1130 440 2203	1	Провод для соединения с корпусом (2)		
21	1130 448 1201	1	Кабеледержатель (2)		
22	1130 405 8004	1	Изоляционная деталь (2)		
23	9291 021 0100	2	Шайба 4,3 (2)		
24	9075 478 3022	2	Винт с цилиндрической головкой IS-D4 x 20 (2)		
25	1130 791 5900	1	Упорный буфер		
		1	Антивибрационная система "нормальная":		

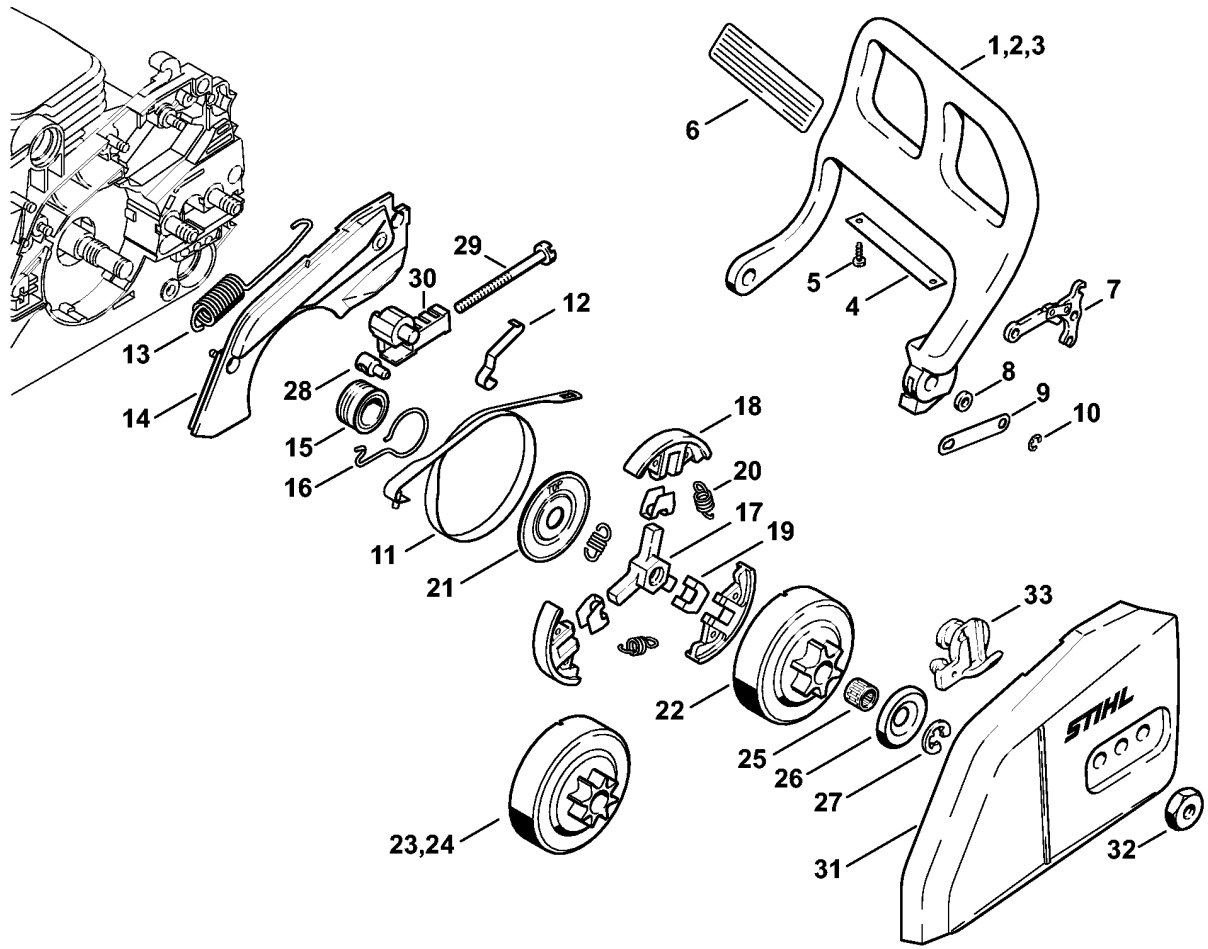
(1) MS 170, (2) MS 170 2-MIX, (3) MS 170 C-E, (4) MS 170 C-E D, (5) MS 170-D, (6) MS 170-Z

## Система зажигания - Антивибрационная система

Ссылка №	Код артикула	К-во	Наименование	Включая	Техническая информация
26	1123 791 2800	1	Кольцевой буфер (1,2,3,5)		
27	1123 791 2800	1	Кольцевой буфер (1,2,3,5)		
28	1123 791 2800	1	Кольцевой буфер (1,2,3,5)		
		1	Антивибрационная система "жёсткая":		
29	1130 791 2801	1	Кольцевой буфер USA, AUS, CDN (6)		
30	1130 791 2801	1	Кольцевой буфер USA, AUS, CDN (6)		
31	1130 791 2801	1	Кольцевой буфер USA, AUS, CDN (6)		
		1	Антивибрационная система ErgoStart:		
32	1123 791 2800	1	Кольцевой буфер (3,4)		
33	1123 791 2800	1	Кольцевой буфер (3,4)		
34	1130 791 2801	1	Кольцевой буфер (3,4)		
35	1123 791 7300	5	Пробка		
36	1123 791 7305	1	Пробка		

(1) MS 170, (2) MS 170 2-MIX, (3) MS 170 C-E, (4) MS 170 C-E D, (5) MS 170-D, (6) MS 170-Z

**Устройство для защиты рук - Тормоз пильной цепи**



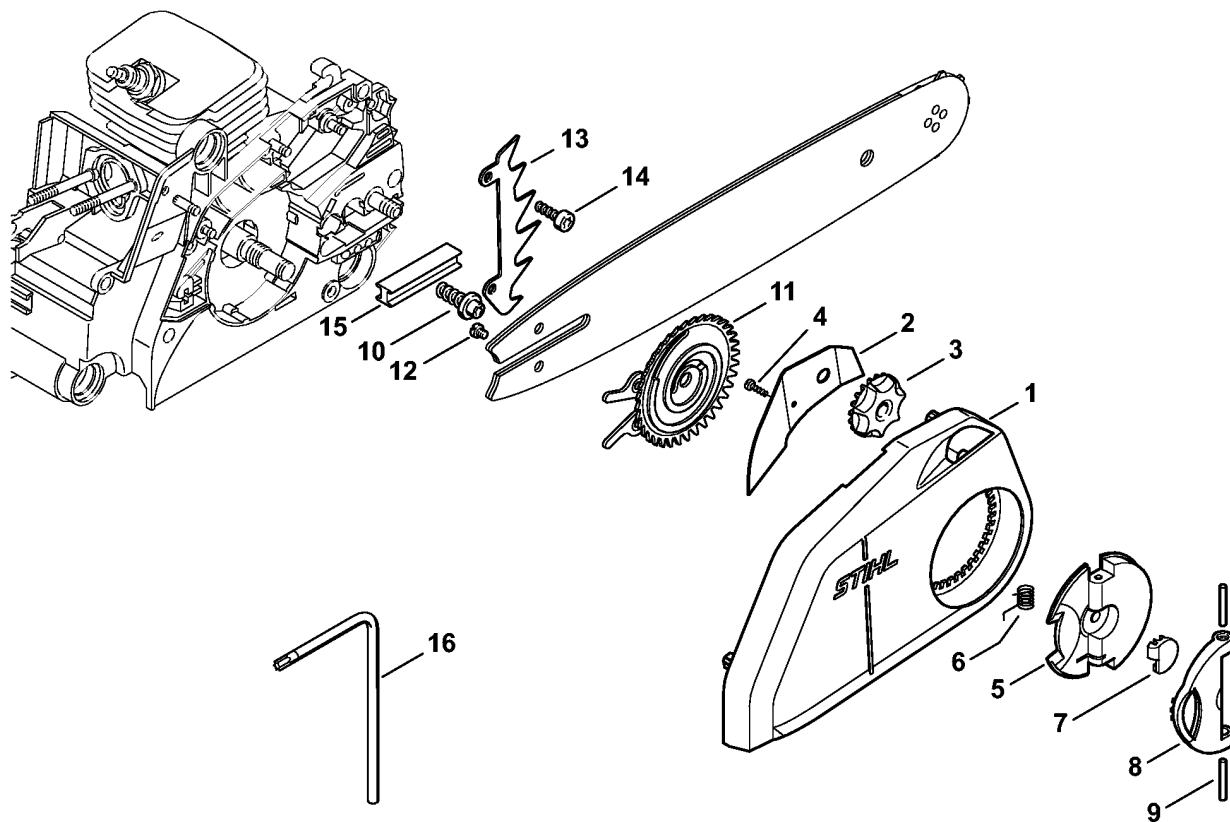
1130-GET-0008-A0

(1) MS 170, (2) MS 170 2-MIX, (3) MS 170 C-E, (4) MS 170 C-E D, (5) MS 170-D, (6) MS 170-Z

## Устройство для защиты рук - Тормоз пильной цепи

Ссылка №	Код артикула	К-во	Наименование	Включая
1	1130 792 9100	1	Приспособление для защиты рук (1,2,3,6)	
2	1130 790 9101	1	Приспособление для защиты рук USA, CDN (6)	6
3	1130 790 9100	1	Приспособление для защиты рук (4,5)	4, 5
4	1130 145 0600	1	Отражательный лист (4,5)	
5	9104 003 8600	2	Винт с цилиндрической головкой P3 x 10 (4,5)	
6	0000 967 3913	1	Указательная табличка USA (6)	
7	1128 160 5000	1	Рычаг	
8	0000 958 0521	1	Шайба	
9	1123 162 5800	1	Накладка	
10	9460 624 0400	1	Стопорная шайба 4	
11	1123 160 5400	1	Тормозная лента	
12	1123 162 7800	1	Плоская пружина	
13	1123 162 7900	1	Пружина растяжения	
14	1130 021 1100	1	Крышка	
15	1123 640 7102	1	Червяк	16
16	1123 647 2400	1	Пружина	
17	1123 160 2050	1	Муфта	18 - 21
18	1129 162 0800	3	Центробежный грузик	
19	1127 162 3000	3	Держатель	
20	0000 997 5515	3	Пружина растяжения	
21	1121 162 1001	1	Защитный диск	
22	1123 640 2003	1	Цепная звёздочка 3/8" Риссо 6 зубьев	
23	1123 640 2007	1	Цепная звёздочка 1/4" 8 зубьев (B)	
24	1130 640 2003	1	Цепная звёздочка 1/4" Риссо 8 зубьев (B) PRC (2)	
25	9512 933 2260	1	Комплект игольчатых роликов 10 x 13 x 10	
26	0000 958 1022	1	Шайба, Ø 27 мм	
27	9460 624 0801	1	Стопорная шайба 8 x 1,3	
28	1120 664 1500	1	Натяжная гайка	
29	1123 664 1605	1	Натяжной винт	
30	1123 664 2205	1	Защитное покрытие	
31	1123 640 1705	1	Крышка цепной звёздочки	
32	0000 955 0801	2	Шестигранная гайка M8	
33	1123 656 7700	1	Цепной улавливатель (B)	

(1) MS 170, (2) MS 170 2-MIX, (3) MS 170 C-E, (4) MS 170 C-E D, (5) MS 170-D, (6) MS 170-Z



143ET063 SC

(1) MS 170, (2) MS 170 2-MIX, (3) MS 170 C-E, (4) MS 170 C-E D, (5) MS 170-D, (6) MS 170-Z

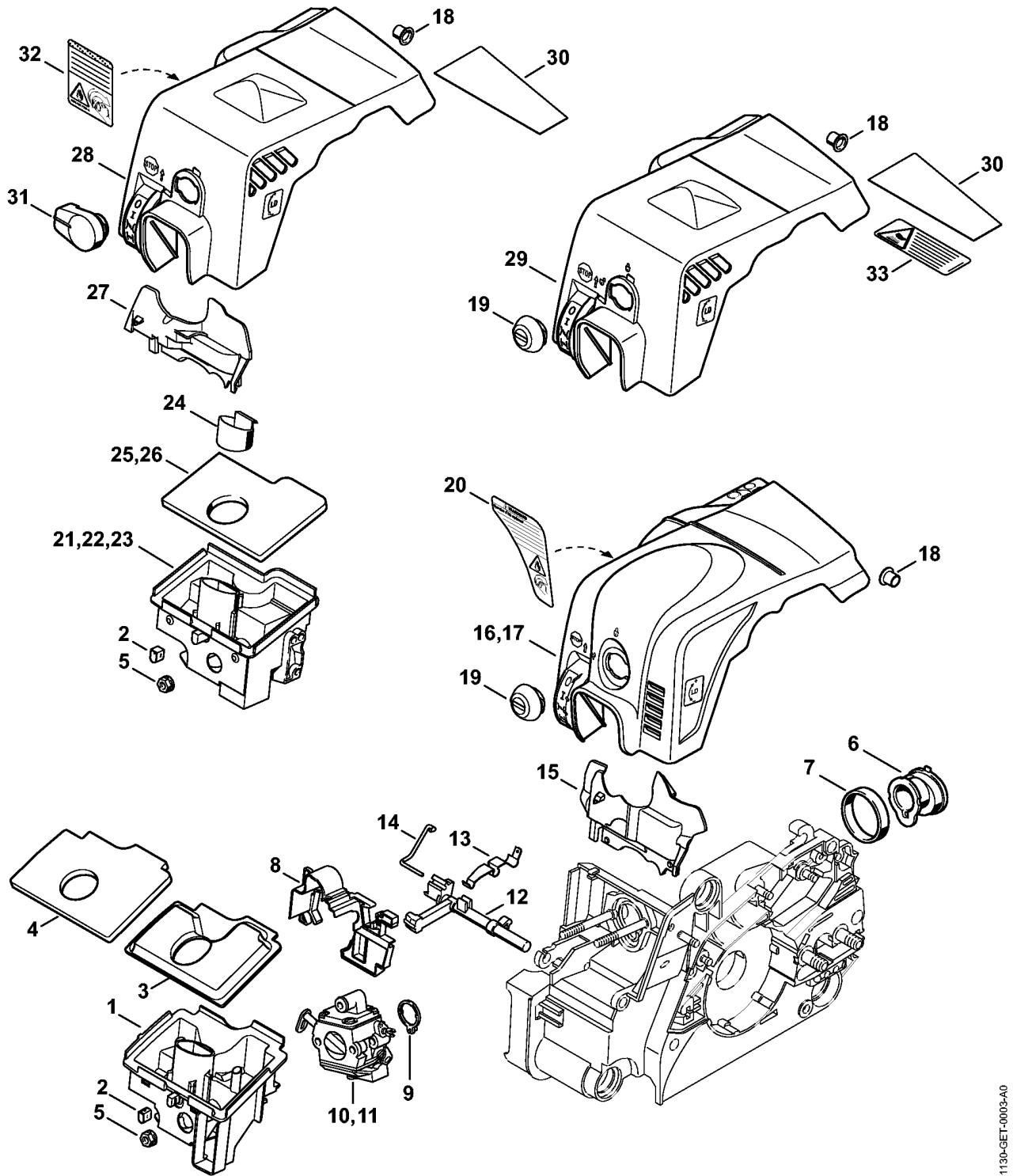
## Быстродействующее натяжное устройство цепи

Ссылка №	Код артикула	К-во	Наименование	Включая
	1123 007 1008	1	Комплект - Устройство быстрого натяжения цепи (B)	1 - 15
1	1123 640 1700	1	Крышка цепной звёздочки (B)	2 - 4
2	1123 648 3800	1	Защитный щиток (B)	
3	1123 648 2202	1	Колесо натяжного устройства (B)	
4	9104 003 8600	1	Винт с цилиндрической головкой P3 x 10 (B)	
5	1121 660 1000	1	Барашковая гайка (B)	6 - 9
6		1	Витая изгибная пружина (D)	
7		1	Колпачок (D)	
8		1	Деталь рукоятки (D)	
9		2	Цилиндрический штифт 3т6 x 26 (D)	
10	1123 664 2402	1	Шпилька (B)	
11	1123 660 3001	1	Упругая зажимная шайба (B)	12
12	9041 319 0600	1	Винт с цилиндрической головкой M4 x 5 (B)	
13	1123 664 0501	1	Зубчатый упор (B)	
14	9075 478 4115	2	Винт с цилиндрической головкой IS-D5 x 16 (B)	
15	1123 021 2800	1	Прокладка (B)	
16	0812 370 1000	1	Отвёртка T27 x 120 x 70 (B)	

(1) MS 170, (2) MS 170 2-MIX, (3) MS 170 C-E, (4) MS 170 C-E D, (5) MS 170-D, (6) MS 170-Z



**Воздушный фильтр - Кожух**



1130-GET-0003-A0

(1) MS 170, (2) MS 170 2-MIX, (3) MS 170 C-E, (4) MS 170 C-E D, (5) MS 170-D, (6) MS 170-Z

## Воздушный фильтр - Кожух

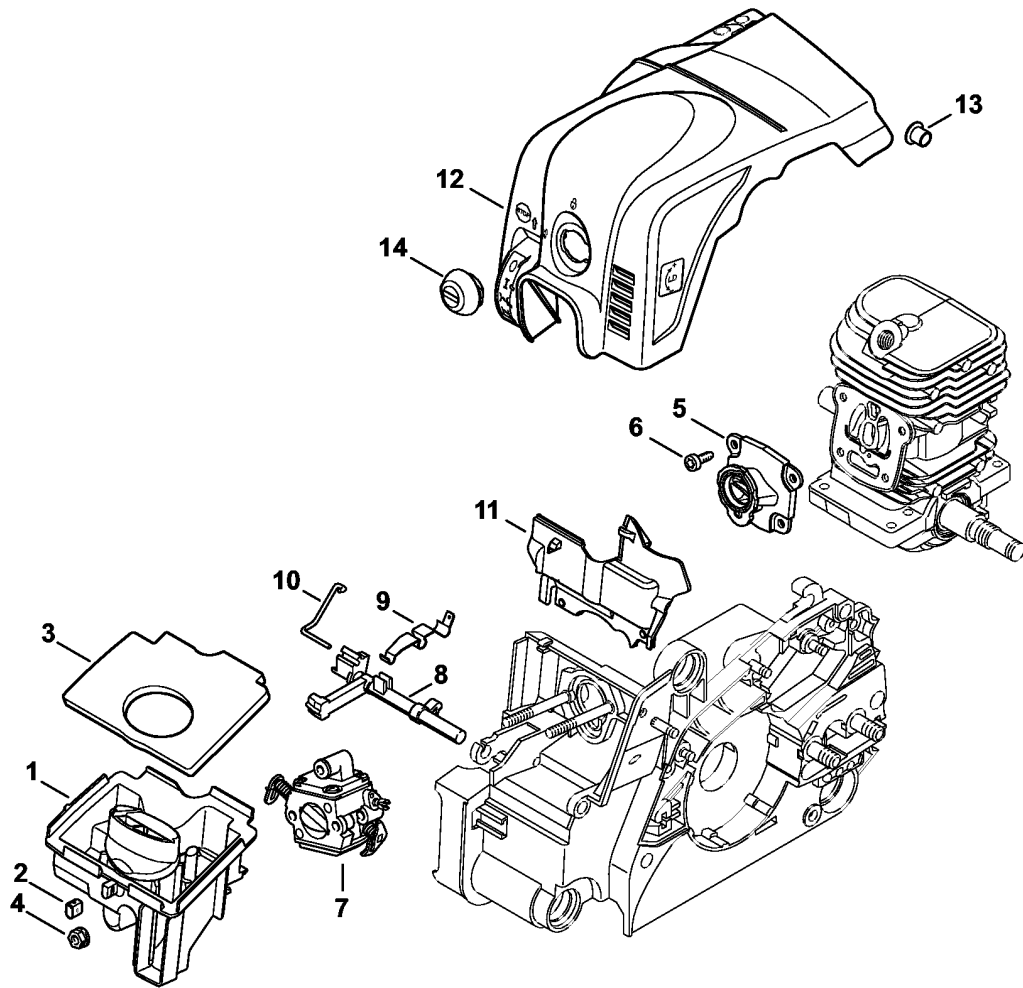
Ссылка №	Код артикула	К-во	Наименование	Включая	Техническая информация
1	1130 140 2814	1	Корпус фильтра (1,3,6)	2, 3	
2	1130 124 7100	1	Гильза (1,3,4,5,6)		
3	1130 141 1702	1	Фильтровальная пластина (нетканый материал) (1,3,6)		
4	1130 141 1701	1	Фильтровальная пластина (1,3,6)		
5	9216 261 0700	2	Шестигранная гайка M5 (1,3,4,5,6)		
6	1130 141 2200	1	Колено (1,3,4,5,6)		
7	1130 022 2000	1	Кольцо (1,3,4,5,6)		
8	1130 141 6300	1	Воздухопровод (1,3,6)		
9	1130 141 1800	1	Гильза (1,3,4,5,6)		
10	1130 120 0603	1	Карбюратор C1Q-S57G (1,3,4,5,6)		
11	1130 120 0606	1	Карбюратор C1Q-S137D BR (1)		
12	1130 182 0900	1	Вал управления переключением (1,3,4,5,6)		
13	1130 442 1602	1	Контактная пружина (1,3,4,5,6)		
14	1130 185 2000	1	Рычажно-тяговая система пускового устройства (1,3,4,5,6)		
15	1130 124 3204	1	Воздухонаправляющая пластина (1,3,6)		
16	1130 140 4714	1	Кожух (1,3,6)	18, 19	
17	1130 140 4713	1	Кожух USA (6)	18, 19, 20	
18	1130 141 1801	1	Гильза (1,3,4,5,6)		
19	1130 141 2306	1	Запорное устройство (1,2,5,6)		
20	0000 967 7350	1	Табличка с предупредительной надписью Запорное устройство топливного бака USA (6)		
21	* 1130 140 2803	1	Корпус фильтра (1,2,3,6)	2, 24, 25	10.2014
22	* 1130 140 2804	1	Корпус фильтра (4,5)	2, 24, 25	
23	1130 140 2808	1	Корпус фильтра AUS, NZ (6)	2, 24, 26	
24	1130 141 1101	1	Вставка (1,2,3,4,5,6)		
25	* 1130 124 0800	1	Фильтровальная пластина (1,2,3,4,5,6)		10.2014
26	1130 124 0801	1	Фильтровальная пластина (нетканый материал) AUS, NZ (6)		

(1) MS 170, (2) MS 170 2-MIX, (3) MS 170 C-E, (4) MS 170 C-E D, (5) MS 170-D, (6) MS 170-Z

## Воздушный фильтр - Кожух

Ссылка №	Код артикула	К-во	Наименование	Включая	Техническая информация
27	* 1130 124 3200	1	Воздухонаправляющая пластина (1,2,3,4,5,6)		10.2014
28	1130 140 4709	1	Кожух (1,3,4,5,6)	18, 30, 31	
29	* 1130 140 4707	1	Кожух (5)	18, 19, 30, 33	10.2014
30	1130 084 8300	1	Отражательная плёнка (1,3,4,5,6)		
31	1130 141 2300	1	Запорное устройство (1,3,4,5,6)		
32	0000 967 7289	1	Табличка с предупредительной надписью Запорное устройство топливного бака USA (6)		
33	0000 967 3748	1	Указательная табличка (5)		

**Воздушный фильтр - Кожух 2-MIX**

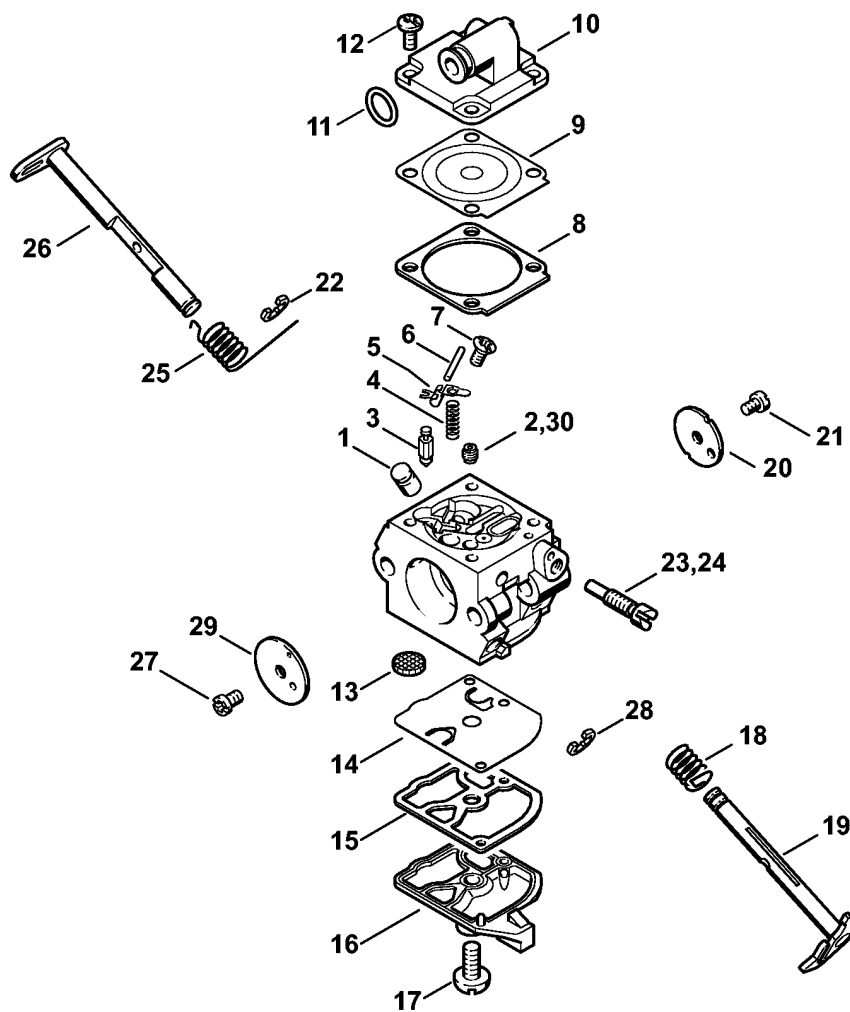


207ET021 SC

## Воздушный фильтр - Кожух 2-MIX

Ссылка №	Код артикула	К-во	Наименование	Включая
1	1130 140 2812	1	Корпус фильтра (2)	2, 3
2	1130 124 7100	1	Гильза (2)	
3	1130 141 1700	1	Фильтровальная пластина (2)	
4	9216 261 0700	2	Шестигранная гайка М5 (2)	
5	1130 140 2500	1	Колено (2)	
6	9075 478 3012	4	Винт с цилиндрической головкой IS-D4 x 12 (2)	
7	1130 120 0610	1	Карбюратор C1Q-S237C (2)	
8	1130 182 0900	1	Вал управления переключением (2)	
9	1130 442 1602	1	Контактная пружина (2)	
10	1130 185 2000	1	Рычажно-тяговая система пускового устройства (2)	
11	1130 124 3203	1	Воздухонаправляющая пластина (2)	
12	1130 140 4714	1	Кожух (2)	13, 14
13	1130 141 1801	1	Гильза (2)	
14	1130 141 2306	1	Запорное устройство (2)	

**Карбюратор C1Q-S57, C1Q-S57, C1Q-S264**



2107ET012 SC

(1) MS 170, (2) MS 170 2-MIX, (3) MS 170 C-E, (4) MS 170 C-E D, (5) MS 170-D, (6) MS 170-Z

## Карбюратор C1Q-S57, C1Q-S57, C1Q-S264

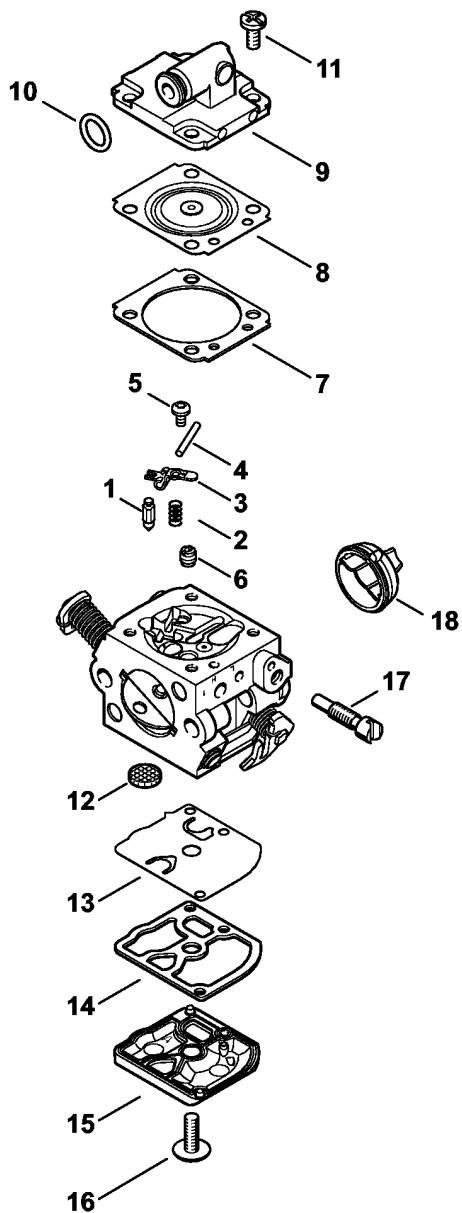
Ссылка №	Код артикула	К-во	Наименование	Включая	Техническая информация
	1130 120 0603	1	Карбюратор C1Q-S57G (1,3,4,5,6)	1 - 23, 25 - 29	
		1	Карбюратор C1Q-S264A (D) (1,3,4,5,6)	1 - 23, 25 - 29	
	*	1	Карбюратор C1Q-S57A (C) (1,3,4,5,6)	1 - 22, 24 - 29	31.2009
1	1130 121 5401	1	Клапанный жиклер (1,3,4,5,6)		
2	1130 121 5604	1	Фиксированный жиклер 0.45 (1,3,4,5,6)		
3	4116 121 5100	1	Впускная игла (1,3,4,5,6)		
4	1130 122 3001	1	Пружина (1,3,4,5,6)		
5	1125 121 5000	1	Впускной регулировочный рычаг (1,3,4,5,6)		
6	1120 121 9200	1	Ось (1,3,4,5,6)		
7	1120 122 6600	1	Шпилька (1,3,4,5,6)		
8	1130 129 0901	1	Уплотнение (1,3,4,5,6)		
9	1130 121 4700	1	Регулировочная мембрана (1,3,4,5,6)		
10	1130 121 0800	1	Запорная крышка (1,3,4,5,6)		
11	9646 945 0490	1	Круглое уплотнительное кольцо 7 x 1,5 (1,3,4,5,6)		
12	1120 122 6601	4	Шпилька (1,3,4,5,6)		
13	1123 121 7800	1	Сетка фильтра (1,3,4,5,6)		
14	1130 121 4800	1	Диафрагма насоса (1,3,4,5,6)		
15	1130 129 0900	1	Уплотнение (1,3,4,5,6)		
16	1130 121 0801	1	Запорная крышка (1,3,4,5,6)		
17	1120 122 7800	1	Винт с полупотайной головкой (1,3,4,5,6)		
18	1123 122 3000	1	Пружина (1,3,4,5,6)		
19	1130 120 7101	1	Дроссельный вал с рычагом (1,3,4,5,6)		
20	1130 121 3302	1	Дроссельная заслонка (1,3,4,5,6)		
21	1120 122 7400	1	Винт с полукруглой головкой (1,3,4,5,6)		
22	1125 122 9001	1	Стопорная шайба (1,3,4,5,6)		
23	1130 122 6301	1	Винт настройки оборотов холостого хода холостом ходе (1,3,4,5,6)		

(1) MS 170, (2) MS 170 2-MIX, (3) MS 170 C-E, (4) MS 170 C-E D, (5) MS 170-D, (6) MS 170-Z

## Карбюратор C1Q-S57, C1Q-S57, C1Q-S264

Ссылка №	Код артикула	К-во	Наименование	Включая	Техническая информация
24	* 1130 122 6300	1	Винт настройки оборотов холостого хода холостом ходе (1,3,4,5,6)		31.2009
25	1123 122 3203	1	Витая изгибная пружина (1,3,4,5,6)		
26	1123 120 7200	1	Пусковой вал с рычагом (1,3,4,5,6)		
27	1125 122 7403	1	Винт с полукруглой головкой (1,3,4,5,6)		
28	1125 122 9002	1	Пружинное стопорное кольцо (1,3,4,5,6)		
29	1132 121 2901	1	Воздушная заслонка (1,3,4,5,6)		
30	4137 121 5601	1	Фиксированный жиклер 0.42 (B) Высотное сопло (1,3,4,5,6)		
	1130 007 1061	1	Комплект - Карбюраторные детали (1,3,4,5,6)	8, 9, 14, 15	

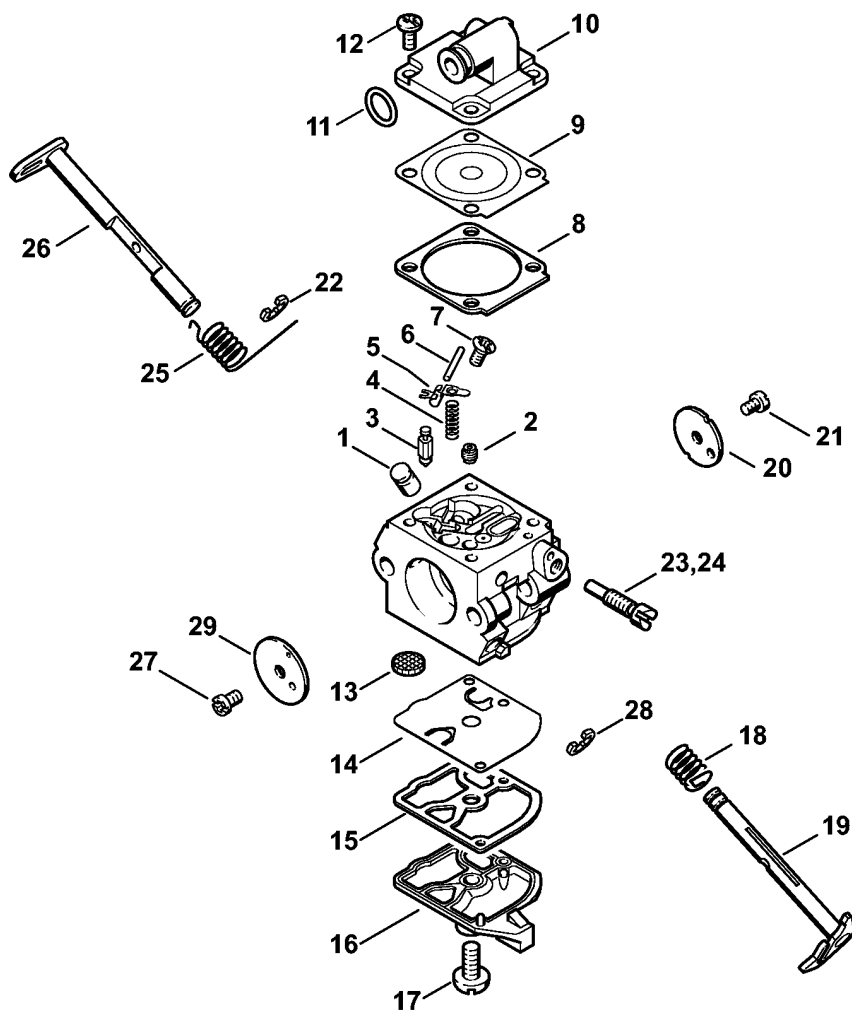




(1) MS 170, (2) MS 170 2-MIX, (3) MS 170 C-E, (4) MS 170 C-E D, (5) MS 170-D, (6) MS 170-Z

## Карбюратор C1Q-S237 2-MIX

Ссылка №	Код артикула	К-во	Наименование	Включая
	1130 120 0610	1	Карбюратор C1Q-S237C (2)	1 - 18
1	4116 121 5100	1	Впускная игла (2)	
2	1120 122 3004	1	Пружина (2)	
3	1125 121 5000	1	Впускной регулировочный рычаг (2)	
4	1120 121 9200	1	Ось (2)	
5	0000 122 7101	1	Винт (2)	
6	1130 121 5601	1	Фиксированный жиклер 0.44 (2)	
7	1145 129 0900	1	Уплотнение (2)	
8	1130 121 4701	1	Регулировочная мембрана (2)	
9	1130 121 0802	1	Запорная крышка (2)	
10	9646 945 0490	1	Круглое уплотнительное кольцо 7 x 1,5 (2)	
11	1120 122 6601	4	Шпилька (2)	
12	1123 121 7800	1	Сетка фильтра (2)	
13	1129 121 4800	1	Диафрагма насоса (2)	
14	1123 129 0905	1	Уплотнение (2)	
15	1130 125 0200	1	Крышка насоса (2)	
16	1120 122 7800	1	Винт с полупотайной головкой (2)	
17	1130 122 6301	1	Винт настройки оборотов холостого хода холостом ходе (2)	
18	1130 141 1804	1	Гильза (2)	
	1130 007 1700	1	Комплект - Карбюраторные детали (2)	7, 8, 13, 14



207ET011 SC

(1) MS 170, (2) MS 170 2-MIX, (3) MS 170 C-E, (4) MS 170 C-E D, (5) MS 170-D, (6) MS 170-Z

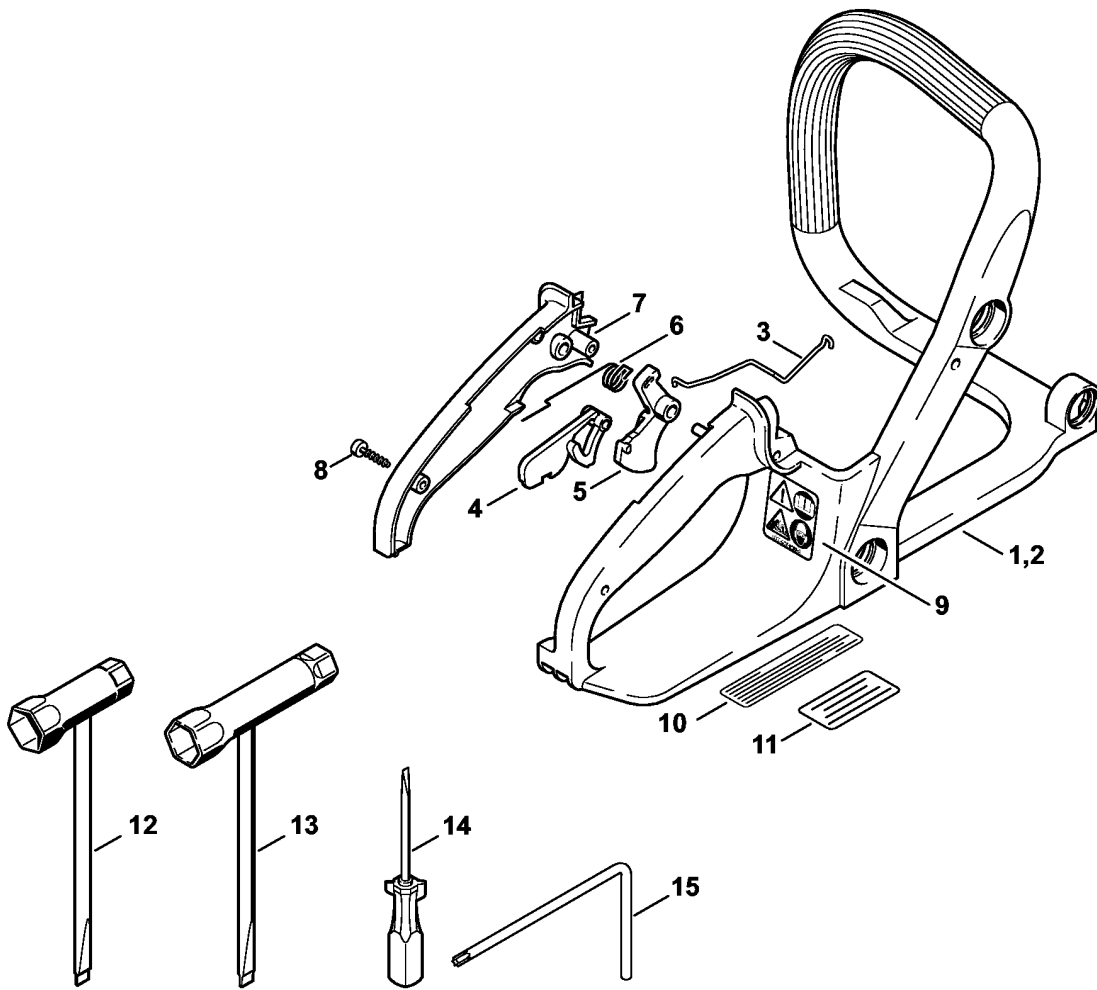
## Карбюратор C1Q-S137, C1Q-S137 BR

Ссылка №	Код артикула	К-во	Наименование	Включая	Техническая информация
	1130 120 0606	1	Карбюратор C1Q-S137D BR (1)	1 - 23, 25 - 29	
	*	1	Карбюратор C1Q-S137 (C) BR (1)	1 - 22, 24 - 29	31.2009
1	1130 121 5401	1	Клапанный жиклер (1)		
2	1130 121 5605	1	Фиксированный жиклер 0.49 (1)		
3	4116 121 5100	1	Впускная игла (1)		
4	1130 122 3001	1	Пружина (1)		
5	1125 121 5000	1	Впускной регулировочный рычаг (1)		
6	1120 121 9200	1	Ось (1)		
7	1120 122 6600	1	Шпилька (1)		
8	1130 129 0901	1	Уплотнение (1)		
9	1130 121 4700	1	Регулировочная мембрана (1)		
10	1130 121 0800	1	Запорная крышка (1)		
11	9646 945 0490	1	Круглое уплотнительное кольцо 7 x 1,5 (1)		
12	1120 122 6601	4	Шпилька (1)		
13	1123 121 7800	1	Сетка фильтра (1)		
14	1130 121 4800	1	Диафрагма насоса (1)		
15	1130 129 0900	1	Уплотнение (1)		
16	1130 121 0801	1	Запорная крышка (1)		
17	1120 122 7800	1	Винт с полупотайной головкой (1)		
18	1123 122 3000	1	Пружина (1)		
19	1130 120 7101	1	Дроссельный вал с рычагом (1)		
20	1130 121 3302	1	Дроссельная заслонка (1)		
21	1120 122 7400	1	Винт с полукруглой головкой (1)		
22	1125 122 9001	1	Стопорная шайба (1)		
23	1130 122 6301	1	Винт настройки оборотов холостого хода холостом ходе (1)		
24	* 1130 122 6300	1	Винт настройки оборотов холостого хода холостом ходе (1)		31.2009
25	1123 122 3203	1	Витая изгибная пружина (1)		
26	1123 120 7200	1	Пусковой вал с рычагом (1)		

(1) MS 170, (2) MS 170 2-MIX, (3) MS 170 C-E, (4) MS 170 C-E D, (5) MS 170-D, (6) MS 170-Z

**Карбюратор C1Q-S137, C1Q-S137 BR**

Ссылка №	Код артикула	К-во	Наименование	Включая	Техническая информация
27	1125 122 7403	1	Винт с полукруглой головкой (1)		
28	1125 122 9002	1	Пружинное стопорное кольцо (1)		
29	1132 121 2901	1	Воздушная заслонка (1)		
	1130 007 1061	1	Комплект - Карбюраторные детали (1)	8, 9, 14, 15	

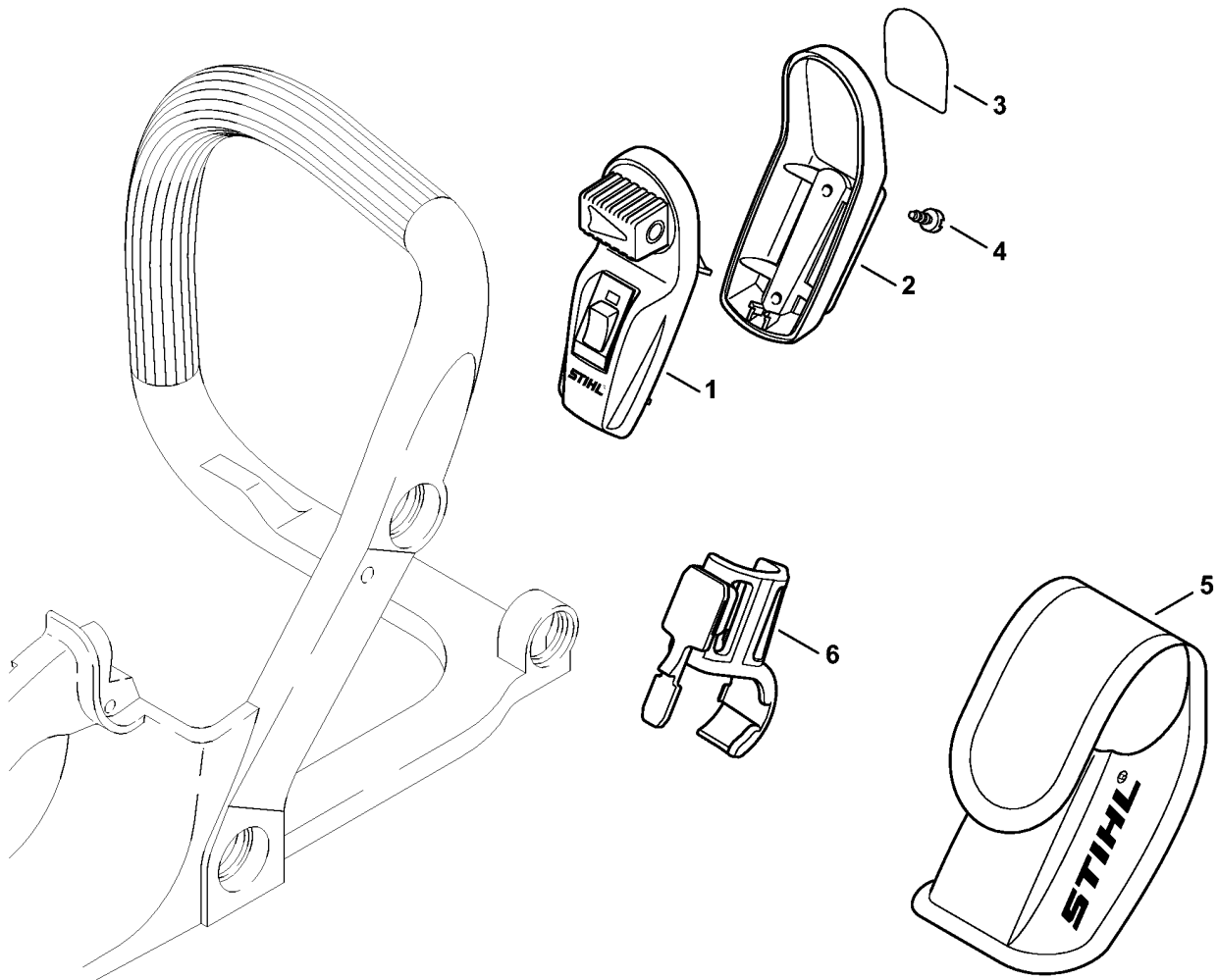


1130-GET-0011-A0

## Рама рукоятки - Инструмент

Ссылка №	Код артикула	К-во	Наименование
1	1130 791 4901	1	Рама рукоятки (1,2,5,6)
2	1130 791 4903	1	Рама рукоятки (3,4)
3	1130 182 1502	1	Рычажно-тяговый механизм дроссельной заслонки
4	1130 182 0800	1	Стопорный рычаг
5	1130 182 1000	1	Рычаг управления дроссельной заслонкой
6	1117 182 4500	1	Витая изгибная пружина
7	1130 791 0601	1	Полукожух рукоятки
8	9074 478 3075	2	Винт с цилиндрической головкой IS-P4 x 19
9	0000 967 7250	1	Табличка с предупредительной надписью MS
10	0000 967 3579	1	Указательная табличка USA (6)
11		1	Указательная табличка (C) BR (1)
12	1129 890 3401	1	Комбинированный гаечный ключ (1,3,4,5,6)
13	0000 890 3400	1	Комбинированный гаечный ключ (2)
14	0000 890 2300	1	Отвертка (B)
15	0812 370 1000	1	Отвёртка T27 x 120 x 70 (B)

(1) MS 170, (2) MS 170 2-MIX, (3) MS 170 C-E, (4) MS 170 C-E D, (5) MS 170-D, (6) MS 170-Z

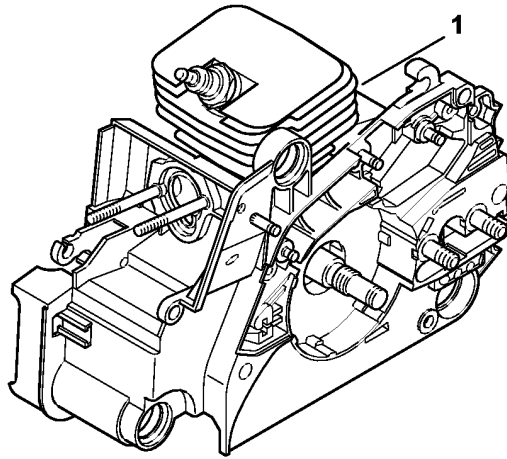


206ET039-SC



**Лазер 2-in-1, диам Не для USA, CDN**

Ссылка №	Код артикула	К-во	Наименование	Включая
1	0000 400 0200	1	Лазерный прицел (B)	2 - 5
2	0000 430 9900	1	Нижняя половина корпуса (B)	3
3	0000 967 7307	1	Табличка с предупредительной надписью (B)	
4	9074 478 2967	2	Винт с цилиндрической головкой IS-P4 x 10 (B)	
5	0000 491 0100	1	Сумка (B)	
6	1130 791 5400	1	Держатель (B)	



206ET036 SC

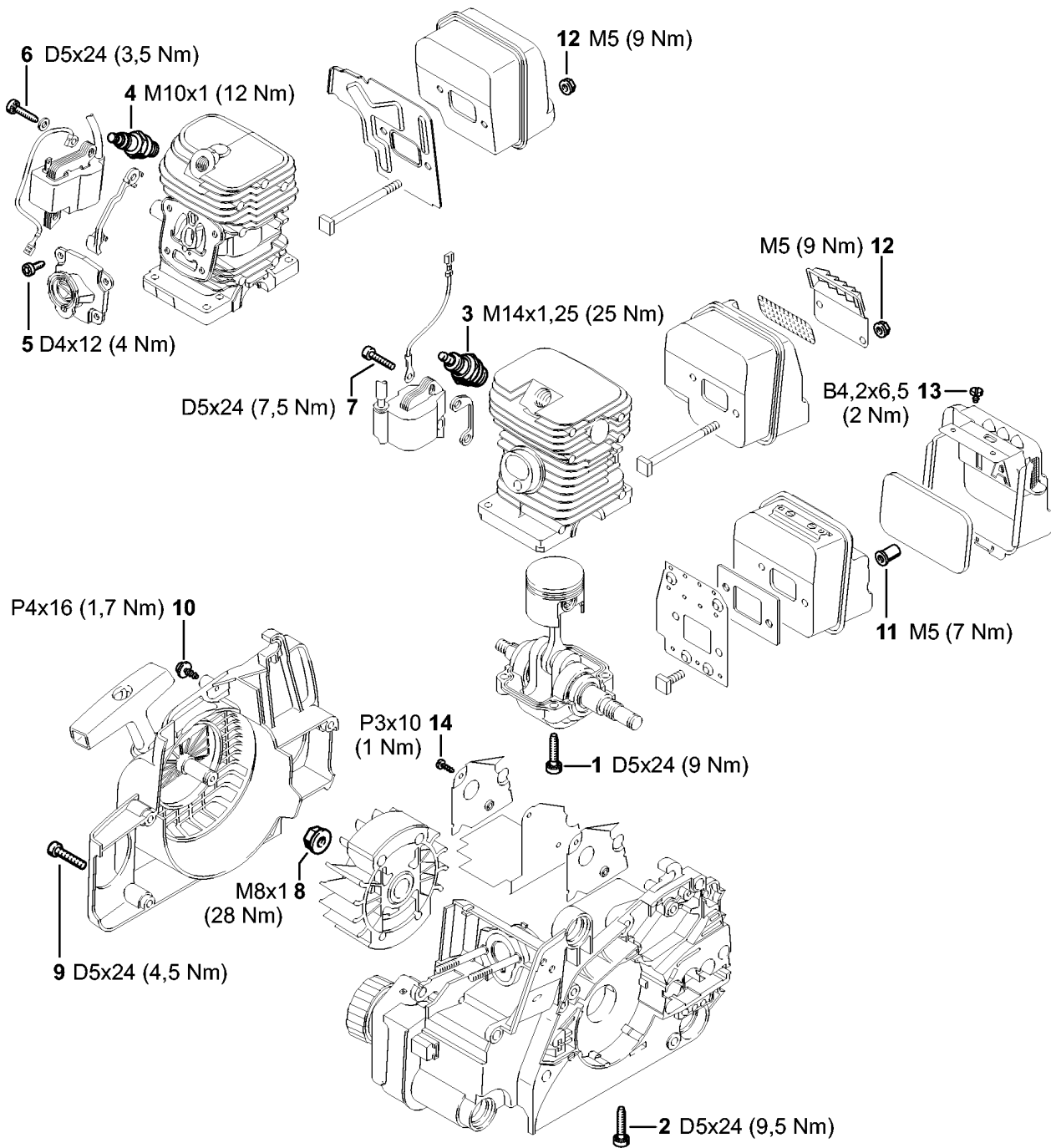
**Заводской номер агрегата**

---

Ссылка №	К-во	Наименование
1	1	Положение агрегата номер

---

**Момент затяжки**



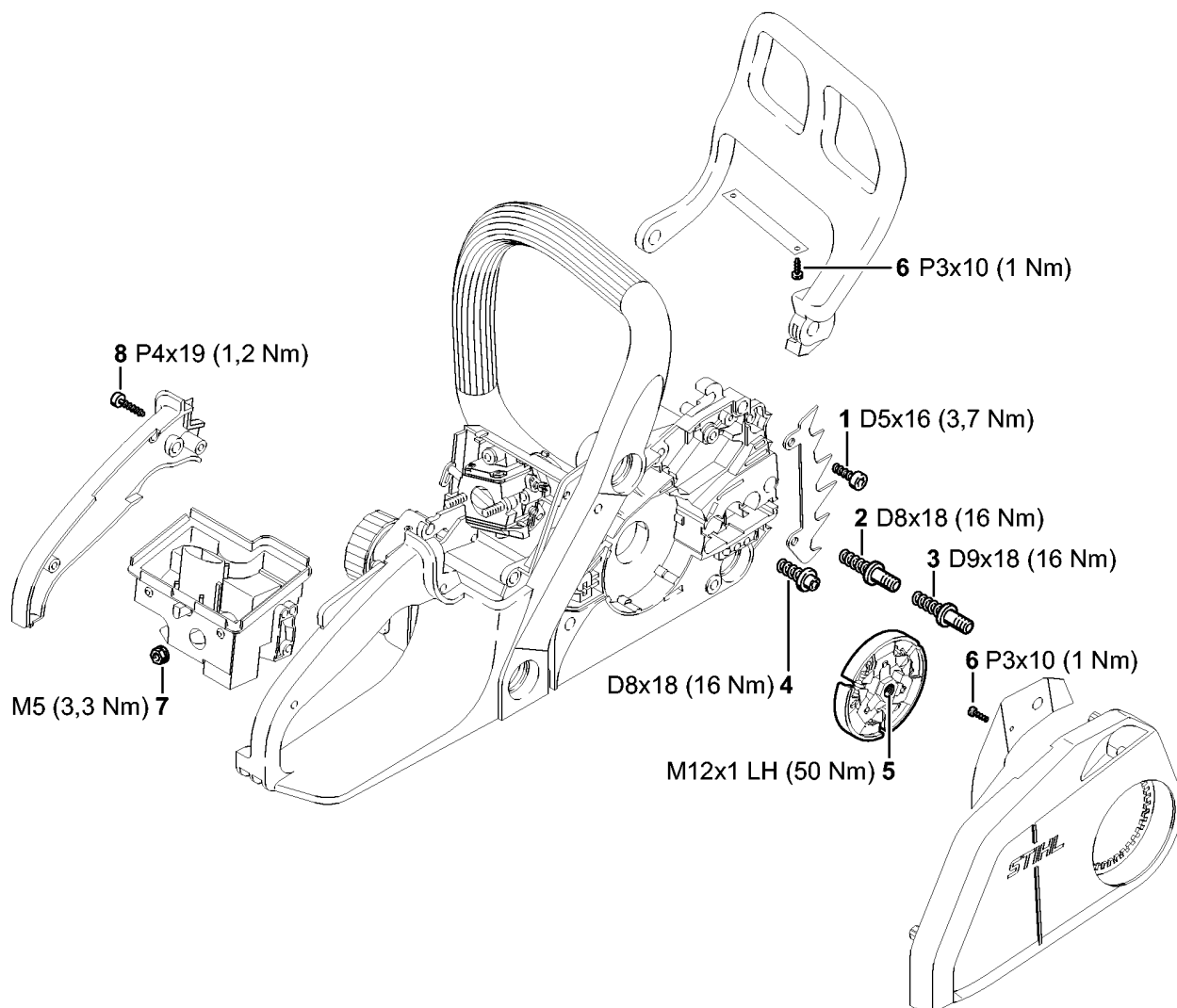
207ET028 SC

(1) MS 170, (2) MS 170 2-MIX, (3) MS 170 C-E, (4) MS 170 C-E D, (5) MS 170-D, (6) MS 170-Z

## Момент затяжки

Ссылка №	Код артикула	К-во	Наименование
1	9075 478 4159	4	Винт с цилиндрической головкой IS-D5 x 24 Блокирующее зубчатое зацепление
2	9075 478 4159	4	Винт с цилиндрической головкой IS-D5 x 24 Блокирующее зубчатое зацепление
3	0000 400 7000	1	Свеча зажигания NGK BPMR7A (1,3,4,5,6)
3	0000 400 7016	1	Свеча зажигания STIHL (1,3,4,5,6)
3	1110 400 7005	1	Свеча зажигания Bosch WSR 6 F (1,3,4,5,6)
4	0000 400 7011	1	Свеча зажигания NGK CMR6H (2)
5	9075 478 3012	2	Винт с цилиндрической головкой IS-D4 x 12 Блокирующее зубчатое зацепление (2)
6	9075 478 3022	2	Винт с цилиндрической головкой IS-D4 x 20 Блокирующее зубчатое зацепление (2)
7	9075 478 4155	2	Винт с цилиндрической головкой IS-D5 x 24 (1,3,4,5,6)
8	0000 955 0802	1	Гайка M8 x 1
9	9075 478 4155	3	Винт с цилиндрической головкой IS-D5 x 24
10	9104 003 8733	1	Винт с цилиндрической головкой P4 x 16
11	0000 148 2000	2	Гайка (4,5)
12	9216 261 0700	2	Шестигранная гайка M5 (1,2,3,6)
13	9099 021 0805	2	Винт для листового металла 4,2 x 6,5 (4,5)
14	9104 003 8600	2	Винт с цилиндрической головкой P3 x 10 (4,5)

(1) MS 170, (2) MS 170 2-MIX, (3) MS 170 C-E, (4) MS 170 C-E D, (5) MS 170-D, (6) MS 170-Z



(1) MS 170, (2) MS 170 2-MIX, (3) MS 170 C-E, (4) MS 170 C-E D, (5) MS 170-D, (6) MS 170-Z

## Момент затяжки

Ссылка №	Код артикула	К-во	Наименование	Техническая информация
1	9075 478 4115	2	Винт с цилиндрической головкой IS-D5 x 16 (B)	
2	1123 664 2400	2	Шпилька	
3	1123 664 2405	2	Шпилька D9/M8 (B)	29.2011
4	1123 664 2402	1	Шпилька (B)	
5	1123 160 2050	1	Муфта	
6	9104 003 8600	1	Винт с цилиндрической головкой P3 x 10 (B)	
7	9216 261 0700	2	Шестигранная гайка M5	
8	9074 478 3075	2	Винт с цилиндрической головкой IS-P4 x 19	
9	9104 003 8600	2	Винт с цилиндрической головкой P3 x 10 (4,5)	

(1) MS 170, (2) MS 170 2-MIX, (3) MS 170 C-E, (4) MS 170 C-E D, (5) MS 170-D, (6) MS 170-Z