



IPC Integrated Professional Cleaning

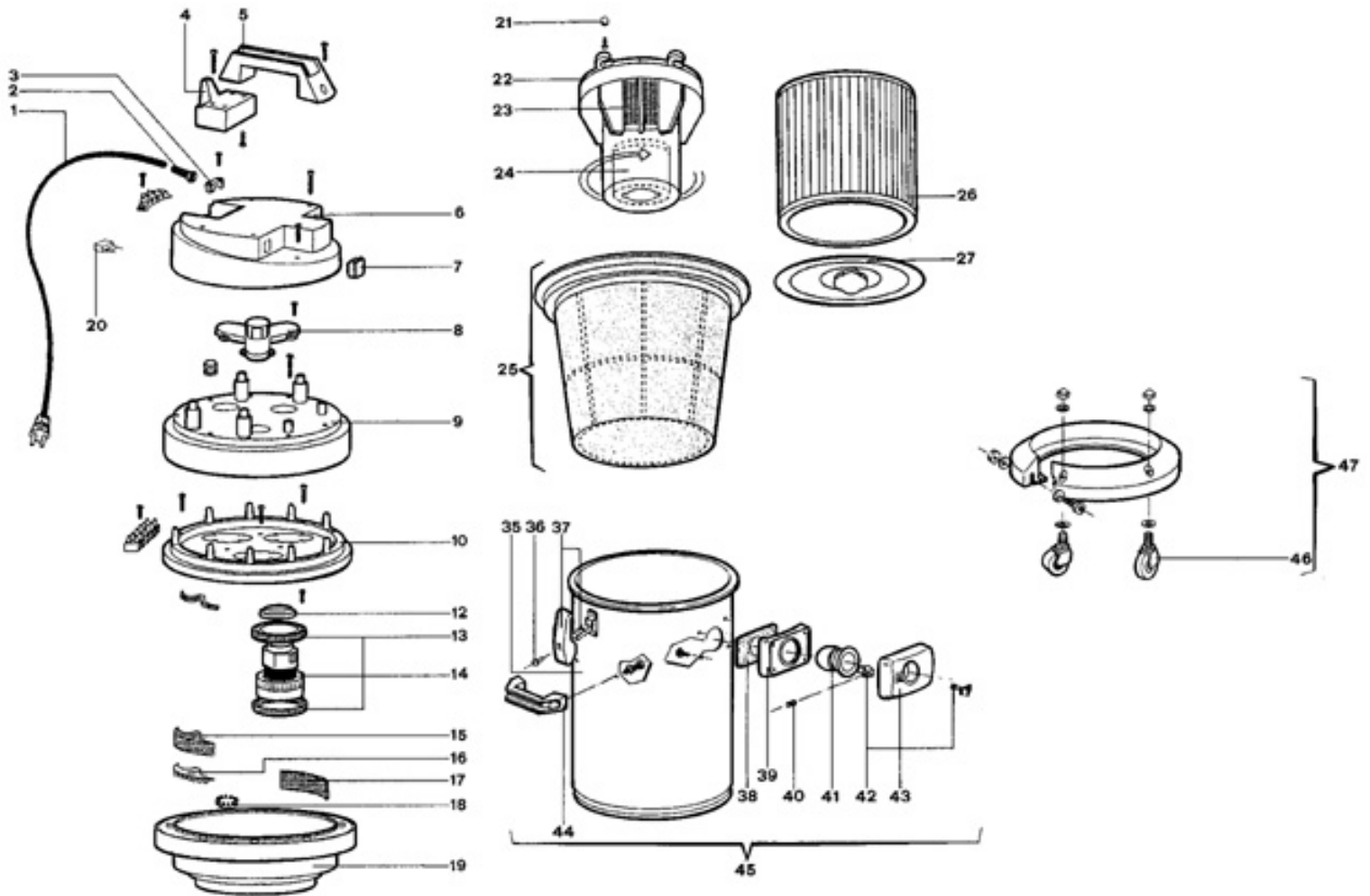
IPCPortotecnica

Spare Parts List

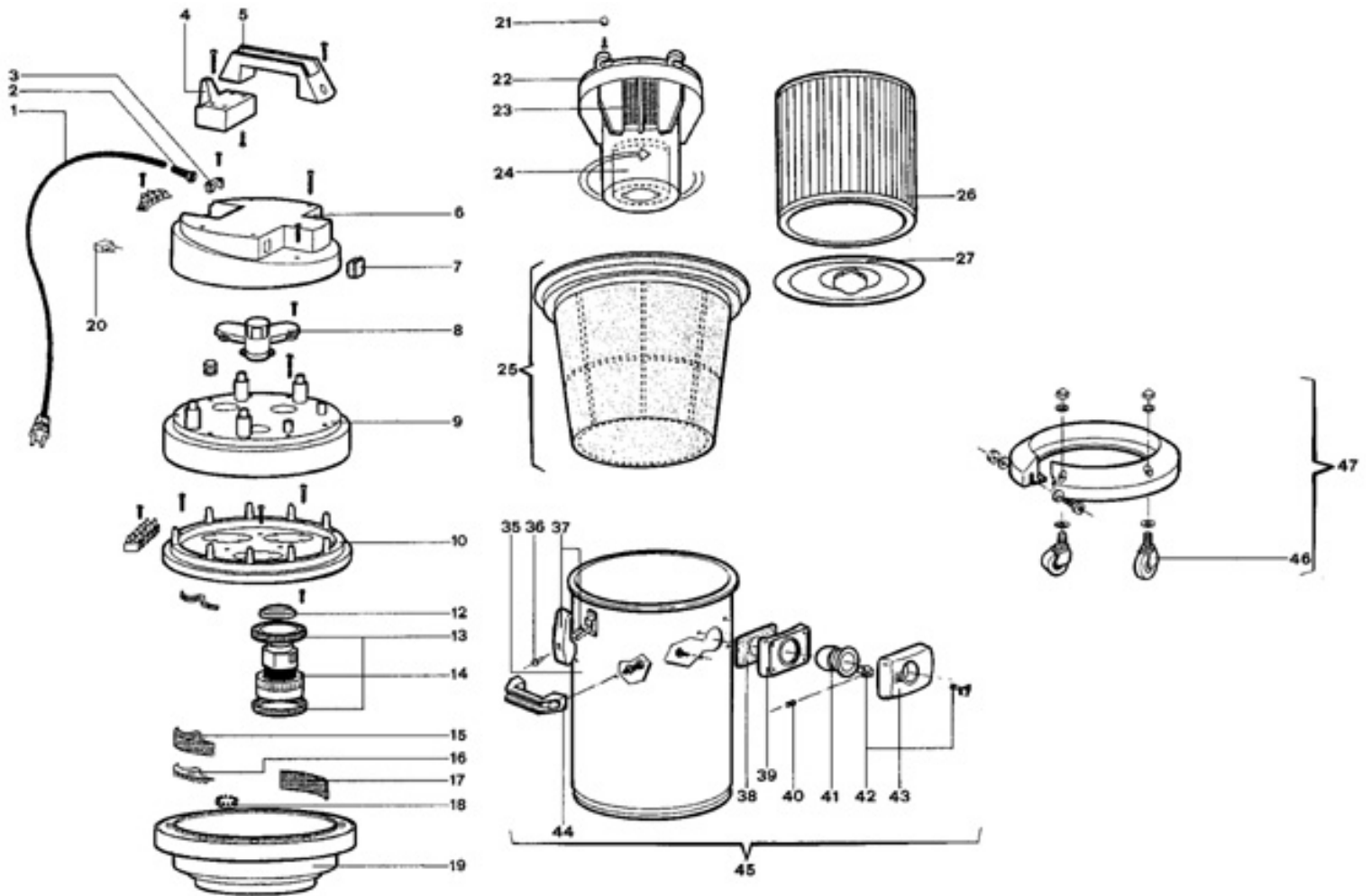
PORTOTECNICA

Ref: ASDO36743

Model: ASPIRAP MIRAGE 1540G 23/240-5/60 3-05PRT



Ref. K	Part N.	Customer Part N.	Description	Qty	Validity: From To	Price
0001	MECB31445		CABLE MIR. 2X1.5	1,00	--	--
0002	MEVR28673		FAIR-LEAD SZ G	1,00	--	--
0003	MPVR28690		CABLE FASTNER MIR.	1,00	--	--
0004	MPVR28741		HOOK F.CABLE MIR. 1600	1,00	--	--
0005	MPVR28742		HANDLE MIR. 1600	1,00	--	--
0006	MPVR28743		COVER MIR. 1640	1,00	--	--
0007	MECI28744		SWITCH SLX 16A 250V 0-1 LUM. RS	3,00	--	--
0008	MPVR28749		AIR INTAKE MIR.	1,00	--	--
0009	MPVR28750		COVER MIR. 1629/40	1,00	--	--
0010	MPVR28751		MOTOR SUPPORT MIR. 1600 3MT.	1,00	--	--
0012	MPVR28712		RING MIR.	3,00	--	--
0013	GUGO38055		GASKET MIR. L SF	6,00	--	--
0014	MOMO28716		MOTOR MIR. 1050W 23/240V 5/60HZ	3,00	--	--
0015	FTDP38057		FILTER TR. 2V.	3,00	--	--
0016	MPVR28747		SPACER MIR. F.	3,00	--	--
0017	FTDP28745		FILTER L. 85 F.	3,00	--	--
0018	MPVR28748		AIR VALVE MIR.	3,00	--	--
0019	MPVR38059		BASE MIR. 400	1,00	--	--
0020	MECO36752		CAPACITOR 220 NF + R.680K	1,00	--	--
0021	MPVR35796		BUSHING D. 8-13 L=12	4,00	--	--
0022	MPVR28720		BODY MIR. "99"	1,00	--	--
0023	FTDP31446		FILTER D. 90	1,00	--	--
0024	RCGR28721		FLOATER MIR. "99"	1,00	--	--
0025	FTDP28733		FILTER MIR. 1615 POL.S400	1,00	--	--
0026	FTDP28620		AIR FILTER MIR. D. 175X145	1,00	--	--
0027	MPVR28723		DISC MIR.	1,00	--	--
0035	LAFN28734		DRUM MIR. 1615 INX	1,00	--	--
0036	VTVR16259		RIVET D. 4.9X18	4,00	--	--
0037	CHVR28735		LEVER HOOK MIR. 1600	2,00	--	--
0038	GUGO28701		GASKET MIR. D. 38	1,00	--	--
0039	GUGO28736		GASKET MIR. "R205"	1,00	--	--
0040	MLML28697		SPRING MIR. "99"	1,00	--	--
0041	MPVR28696		BAFFLE MIR. "99"	1,00	--	--
0042	MPVR28694		BUTTON MIR. "99"	1,00	--	--
0043	MPVR31447		PIPE UNION MIR. "99" 2.V	1,00	--	--
0044	MPVR28737		HANDLE NEW V.F.	2,00	--	--
0045	LAFN28738		DRUM MIRAGE 1615	1,00	--	--
0046	RTRT21167		TURNING WHEEL D. 80 M10	4,00	--	--
0047	MPVR28739		CHASSIS MIRAGE "400"	1,00	--	--



Ref. K	Part N.	Customer Part N.	Description	Qty	Validity:		Price
					From	To	
9999	MECB35712		CABLE MIR. 500/600	1,00			--