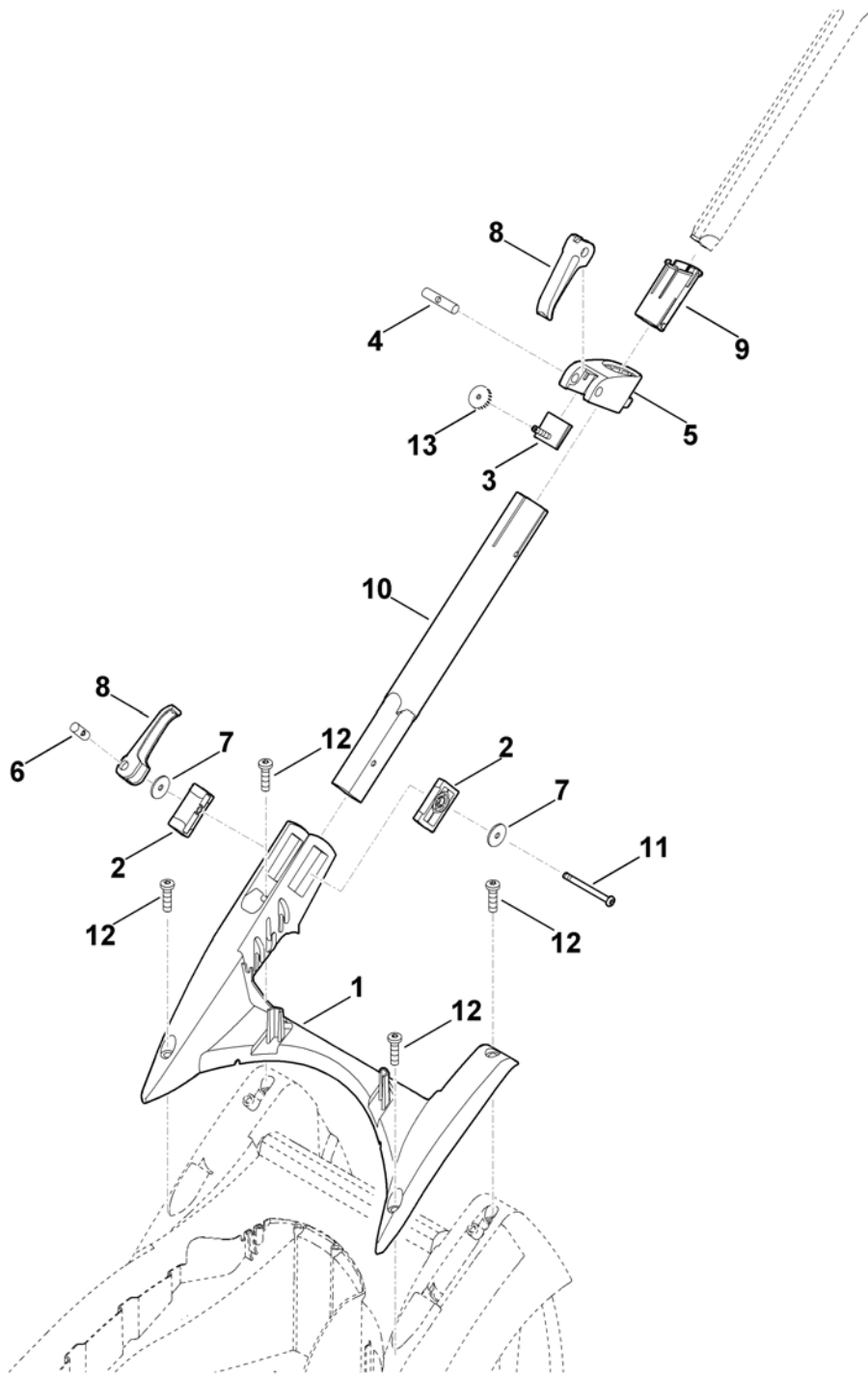


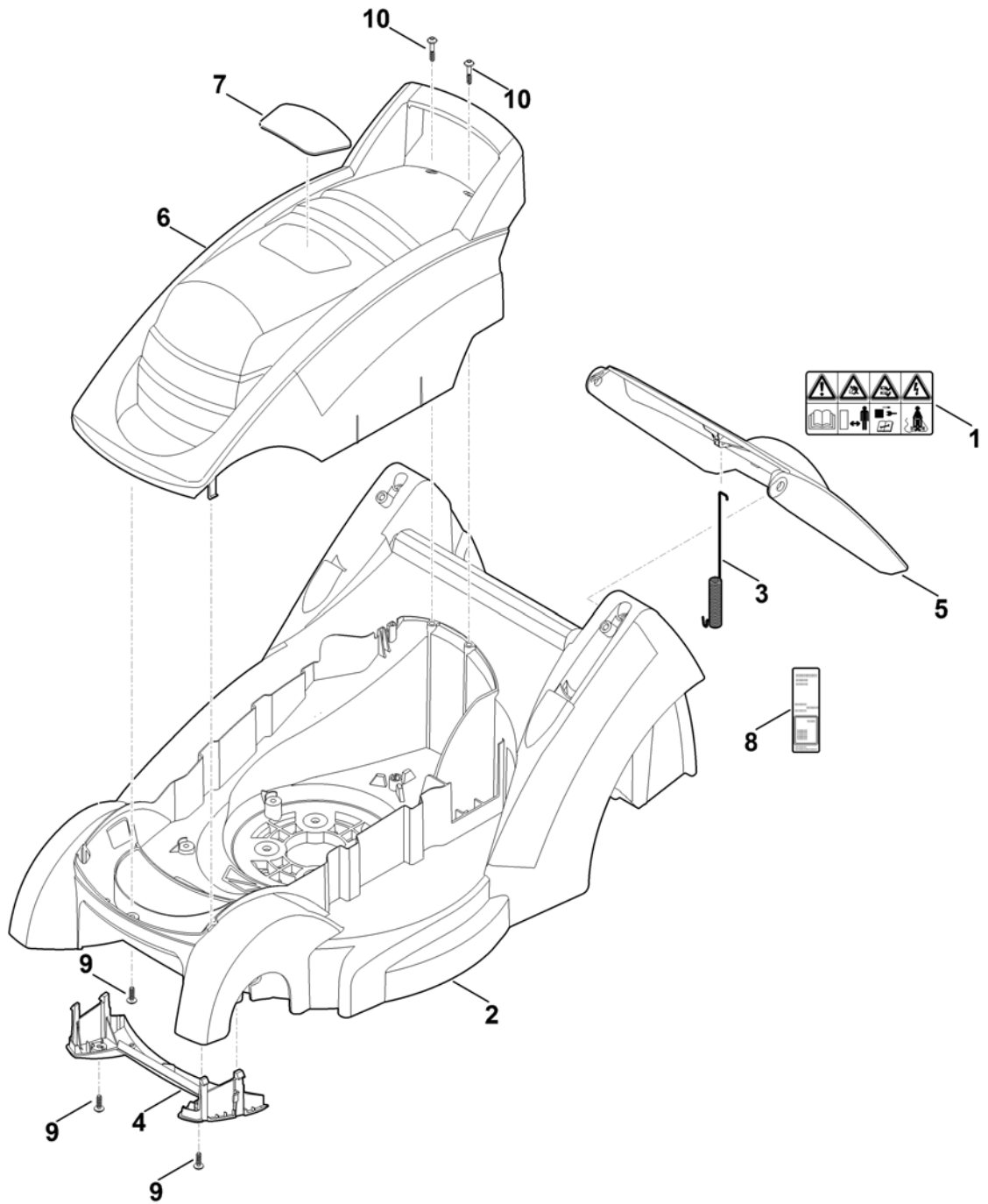
Верхняя часть ведущей ручки

Ри с. №	Артикул детали	Ш Т .	Описание детали	ТИ	До модели
1	6320 430 0435	1	Автоматический аварийный выключатель		
1	* 6320 430 0430	1	Автоматический аварийный выключатель	(19.2011)	4 32 694 190
2	6320 703 3505	1	Крышка		
3	6320 763 5010	1	Верхняя часть ведущей ручки		
4	6320 764 0210	1	Рукоятка включения		
5	9104 007 4270	2	Самонарезающий винт P5x16		



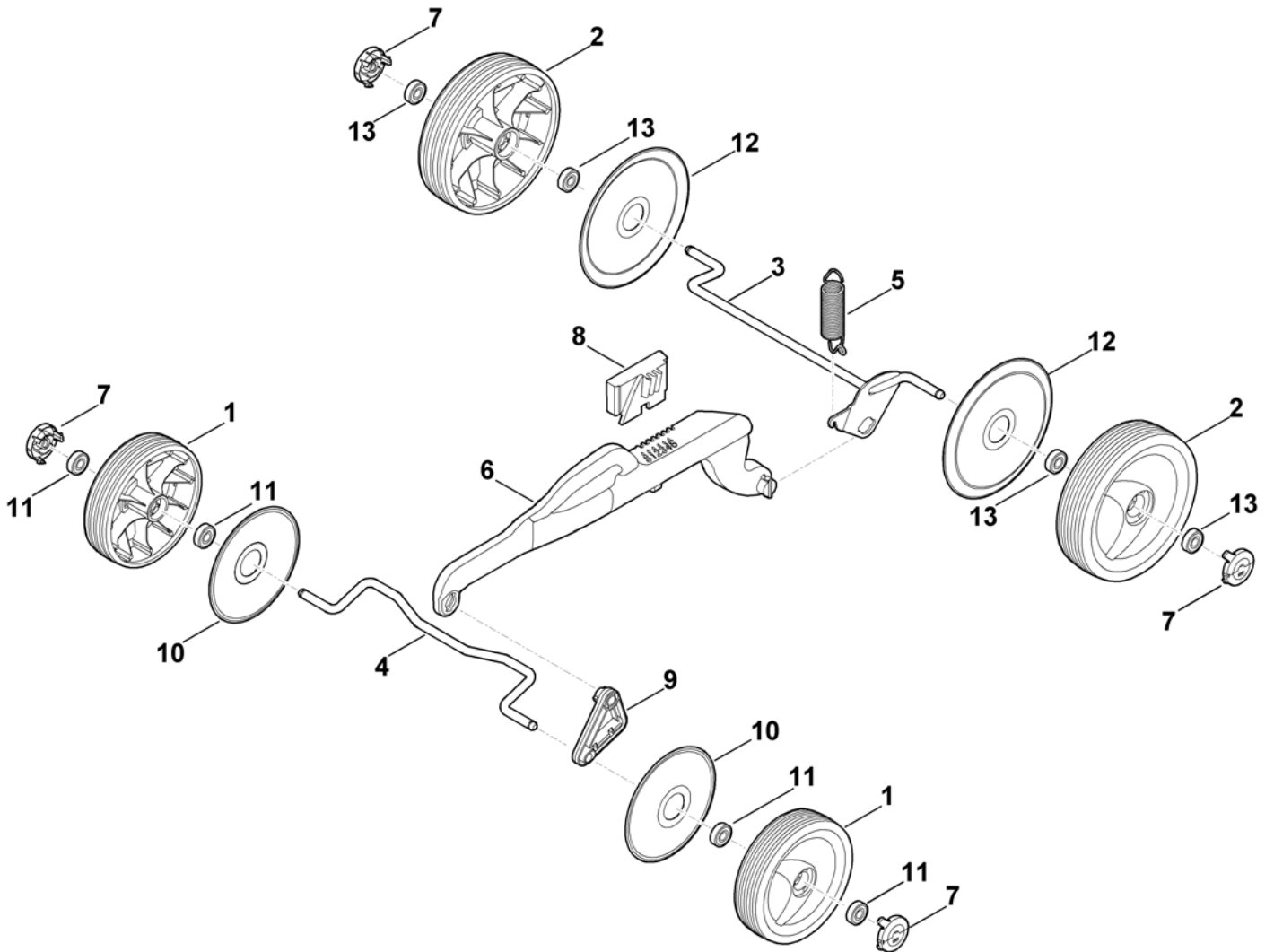
Нижняя часть ведущей ручки

Ри с. №	Артикул детали	Ш Т .	Описание детали	ТИ	До модели
1	6320 703 6205	1	Консоль		
2	6320 703 7200	2	Зажимная деталь		
3	6320 780 6000	1	Зажимная деталь		
4	6320 703 9000	1	Палец		
5	6320 708 0505	1	Хомут		
6	6320 708 5100	1	Палец		
7	6320 763 0900	2	Диск		
8	6320 763 5200	2	Натяжной рычаг		
9	6320 763 8100	1	Направляющая втулка		
10	6320 780 2805	1	Нижняя часть ведущей ручки		
11	9110 391 1835	1	Винт с плоской головкой М6х65		
12	9104 007 9990	4	Самонарезающий винт Р8х40 (3 - 4 Nm)		
13	9228 021 0900	1	Гайка с накаткой М6		



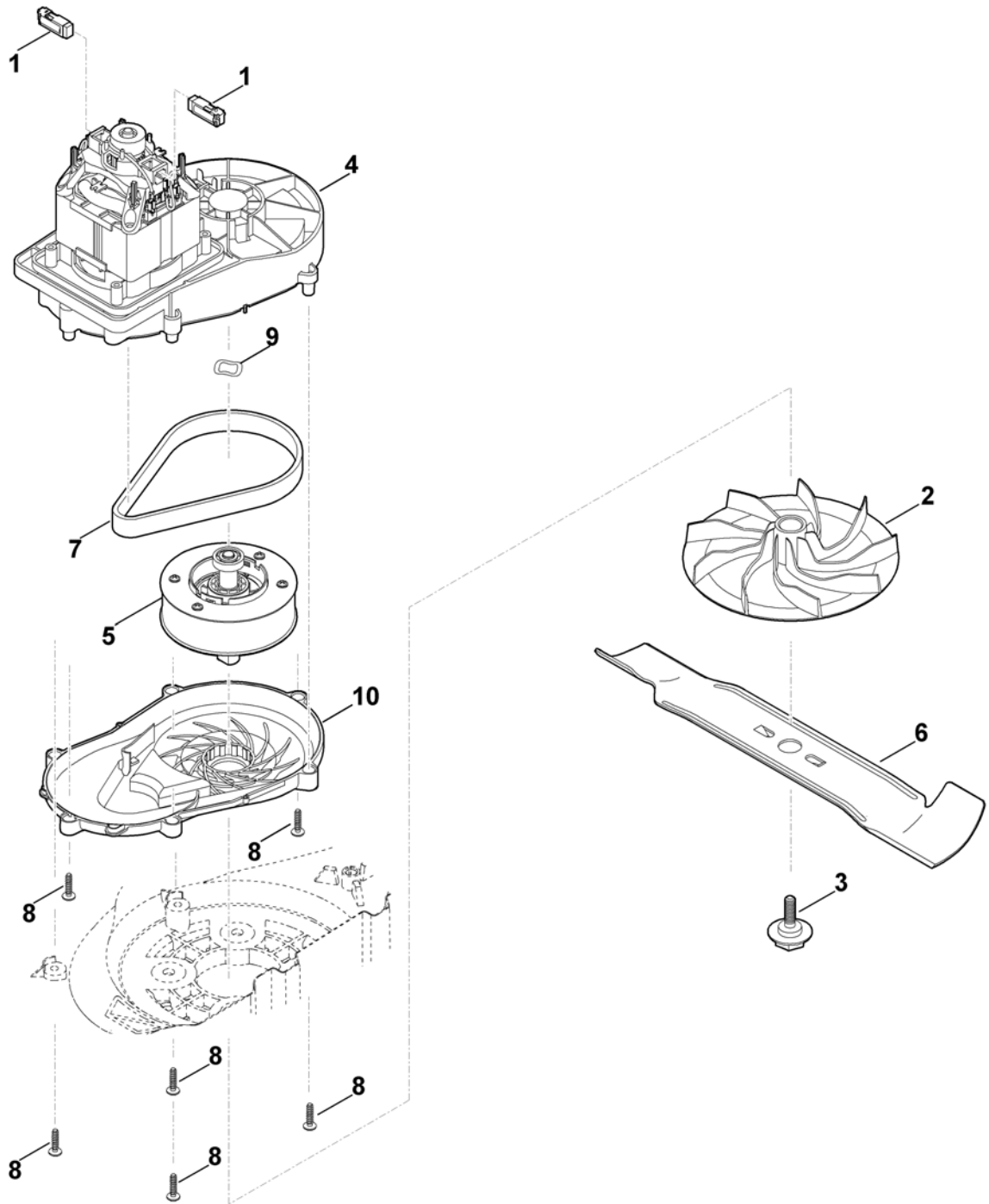
Корпус

Ри с. №	Артикул детали	Ш Т .	Описание детали	ТИ	До модели
1	0000 967 7217	1	Предупредительное указание		
2	6320 700 8500	1	Корпус □ 3,5		
2 *	6320 701 1000	1	Корпус	(90.2013)	
3	6320 703 5110	1	Пружина растяжения		
4	6320 706 0710	1	Крышка		
5	6320 706 2406	1	Крышка □ 1		
5 *	6320 706 2405	1	Крышка □ 1	(68.2012)	4 33 650 063
6	6320 706 5600	1	Кожух двигателя		
7	6320 967 3810	1	Обозначение типа ME 339 C		
8	6320 967 0110	1	Заводская табличка ME 339.0 C		
9	9104 007 4270	3	Самонарезающий винт P5x16		
10	9104 017 4293	2	Самонарезающий винт P5x25		



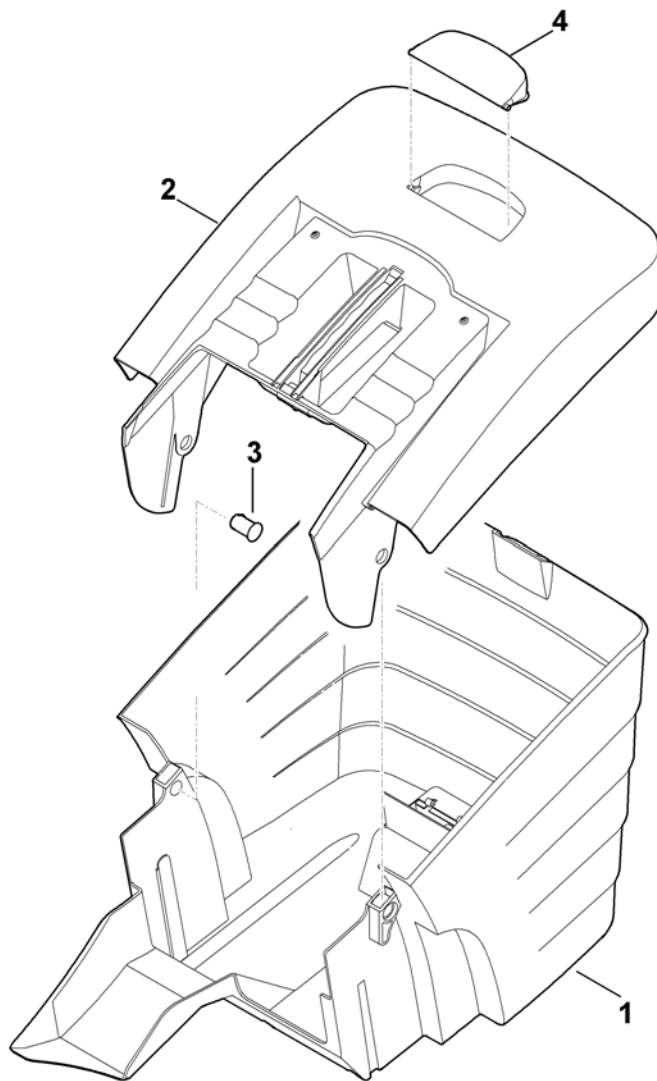
Ходовая часть, Регулировка высоты

Ри с. №	Артикул детали	Ш Т .	Описание детали	ТИ	До модели
1	6320 700 0420	2	Колесо в сборе 150 □ 10,11		
2	6320 700 0430	2	Колесо в сборе 180 □ 12,13		
3	6320 700 2400	1	Ось		
4	6320 703 0900	1	Ось		
5	6320 703 5120	1	Пружина растяжения		
6	6320 703 8800	1	Передаточный рычаг		
7	6320 704 0300	4	Колпак колеса		
8	6320 708 6200	1	Фиксирующий сегмент		
9	6320 763 2505	1	Поворотная пластина		
10	6320 704 3600	2	Крышка		
11	9503 003 5030	4	Радиальный шарикоподшипник 6000-2RS		
12	6320 704 3610	2	Крышка		
13	9503 003 5030	4	Радиальный шарикоподшипник 6000-2RS		



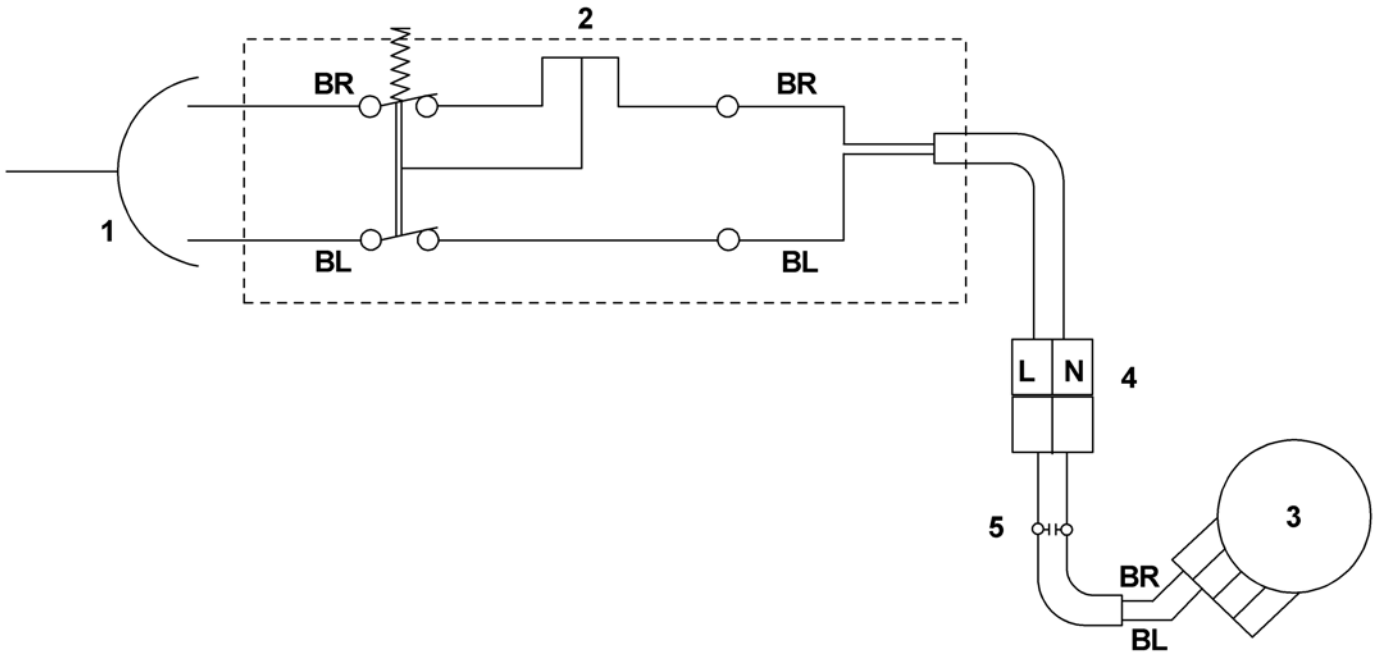
Двигатель, нож

Ри с. №	Артикул детали	Ш Т .	Описание детали	ТИ	До модели
1	6320 007 1000	1	Набор угольных щеток		
2	6310 702 5000	1	Втулка ножа		
3	6310 760 2800	1	Винт Использовать фиксатор резьбы (LOCTITE 243), (10 - 15 Nm)		
4	6320 600 0200	1	Электродвигатель 230В (1,2кВт) □ 1,5,7-10		
4 *	6320 600 0200	1	Электродвигатель 230В (1,2кВт) □ 1,5,7-10	(45.2014)	4 34 668 675
5	6320 640 2400	1	Выходной вал с тормозным устройством		
6	6320 702 0100	1	Нож		
7	6320 704 2100	1	Клиновой ремень		
8	9104 007 4289	6	Самонарезающий винт Р5х20		
9	6320 608 0900	1	Пружинная шайба		
10		1	Крышка		



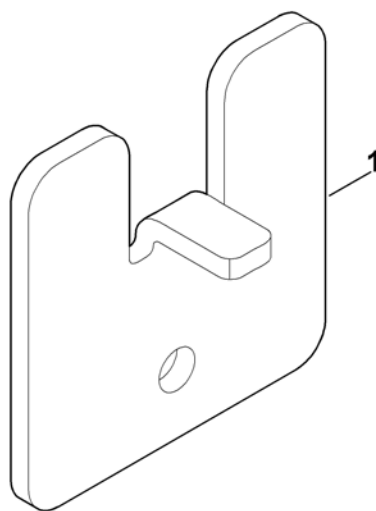
Травосборник

Ри с. №	Артикул детали	Ш Т .	Описание детали	ТИ	До модели
1	6320 703 9605	1	Нижняя часть травосборника		
2	6320 760 2100	1	Верхняя часть травосборника с сборе □ 4		
3	6375 703 9010	2	Палец		
4	6375 708 8000	1	Крышка		



Электрическая схема ME 339.0 C

Ри с. №	Артикул детали	Ш Т .	Описание детали	ТИ	До модели
			BR = коричневый		
			BL = синий		
1			Подключение к сети		
2			Выключатель		
3			Двигатель		
4			Штекер		
5			Конденсатор		



Специальный инструмент

Ри с. №	Артикул детали	Ш Т -	Описание детали	ТИ	До модели
1	0000 893 8100	1	Демонтажный инструмент		