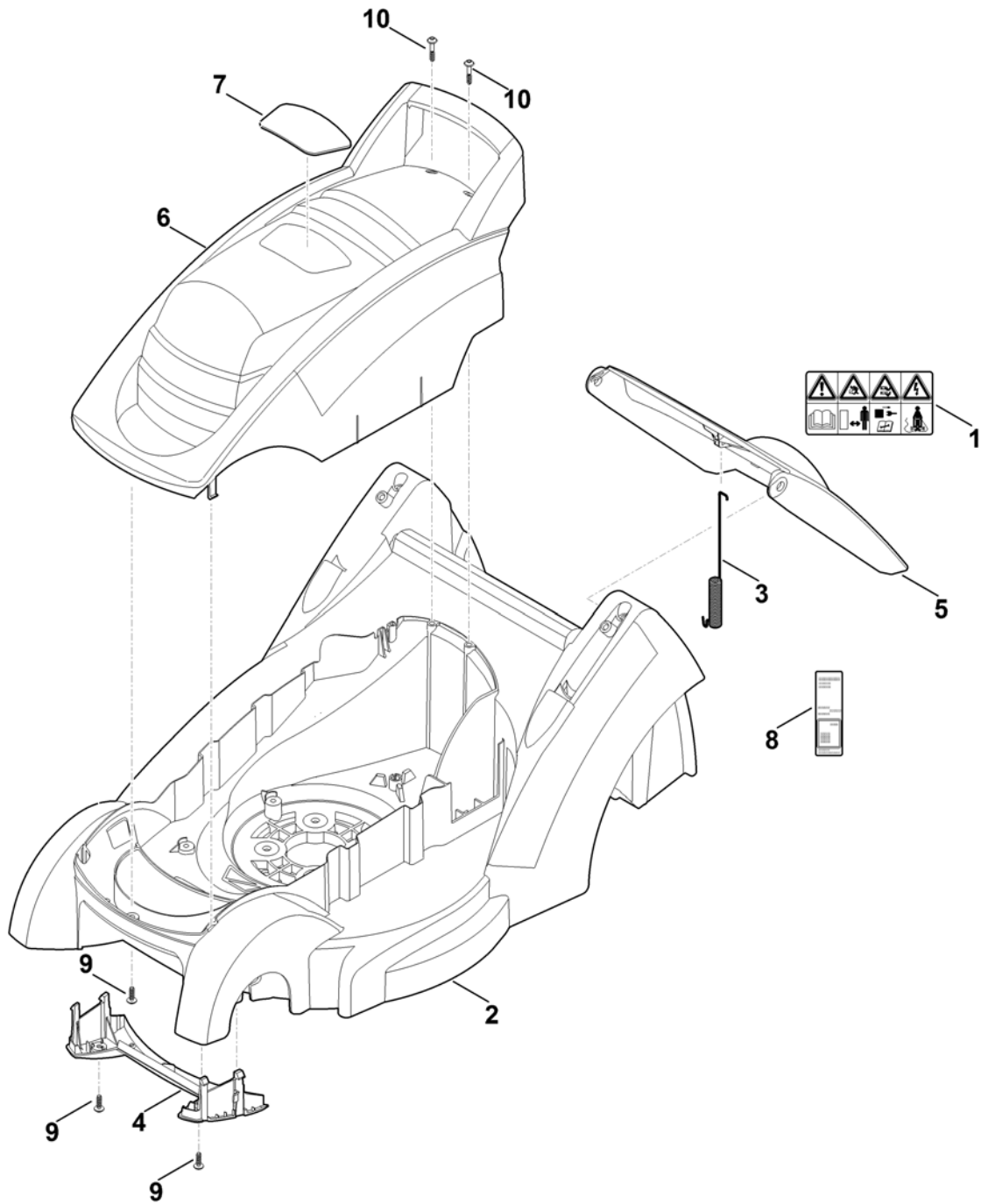


## Ведущая ручка

---

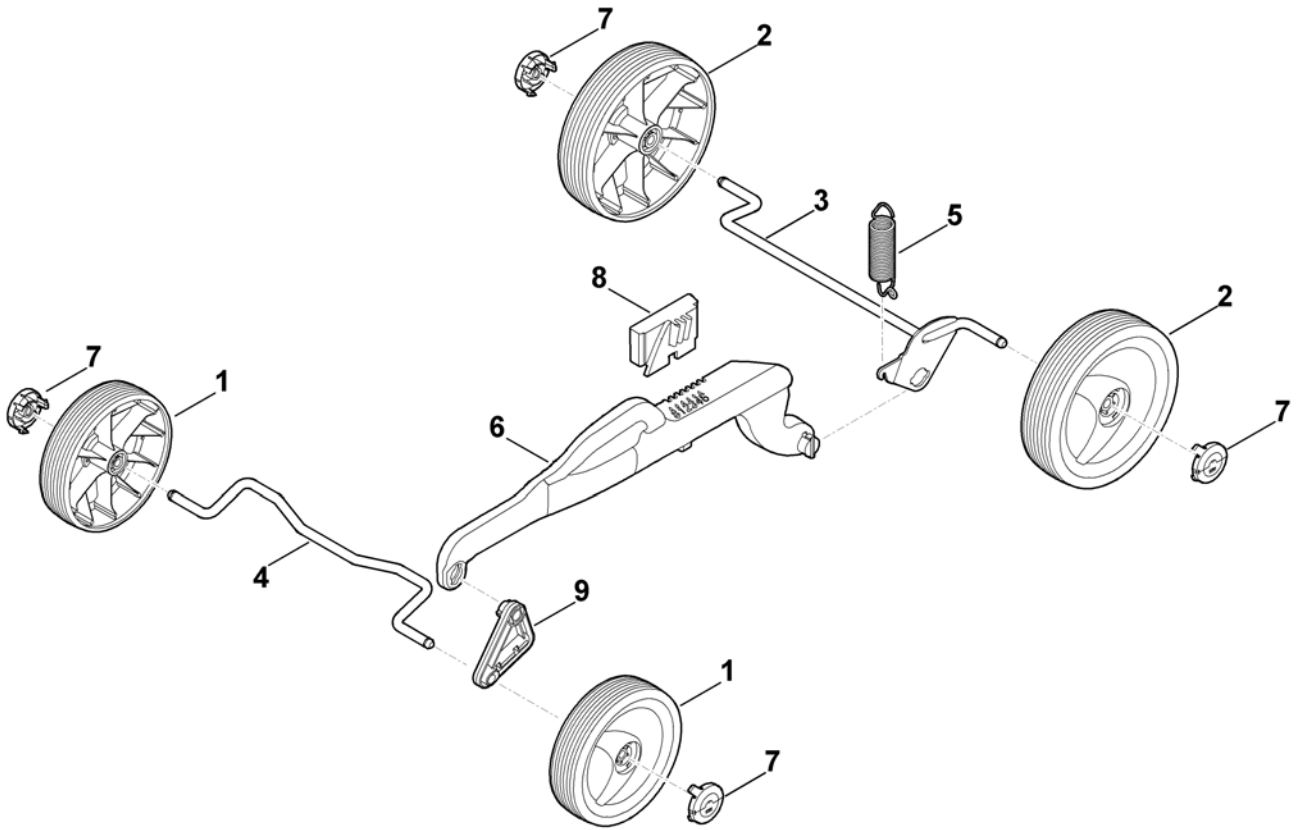
Ри с. №	Артикул детали	Ш Т .	Описание детали	ТИ	До модели
1	0000 760 1800	2	Поворотная ручка		
2	0000 703 3100	1	Зажим кабеля		
3	6101 703 2800	2	Пробка		
4	0000 703 3705	2	Винт М8х50		
4 *	6310 703 3705	2	Винт М8х55	(15.2012)	
5	6320 430 0410	1	Автоматический аварийный выключатель EUR □ 9		
5	6320 430 0490	1	Автоматический аварийный выключатель СН □ 9		
5	6320 430 0412	1	Автоматический аварийный выключатель GB □ 9		
6	6320 763 4800	2	Нижняя часть ведущей ручки		
7	6320 763 5000	1	Верхняя часть ведущей ручки		
8	6320 764 0200	1	Рукоятка включения		
9	6336 430 0800	1	Ограничитель длины кабеля		
10	6340 760 5200	1	Хранение		
11	6320 706 6610	1	Направляющая		
11 *	6350 706 6600	1	Направляющая	(16.2013)	4 33 686 320
12	9104 003 8731	2	Самонарезающий винт Р4х12 (0,5 Nm)		
13	9104 003 8745	3	Самонарезающий винт Р4х25 (0,5 - 1 Nm)		
14	9104 007 9990	2	Самонарезающий винт Р8х40 (3 - 4 Nm)		
10 *	6100 703 3100	1	Зажим кабеля	(61.2016)	4 36 463 086
0					



## Корпус

---

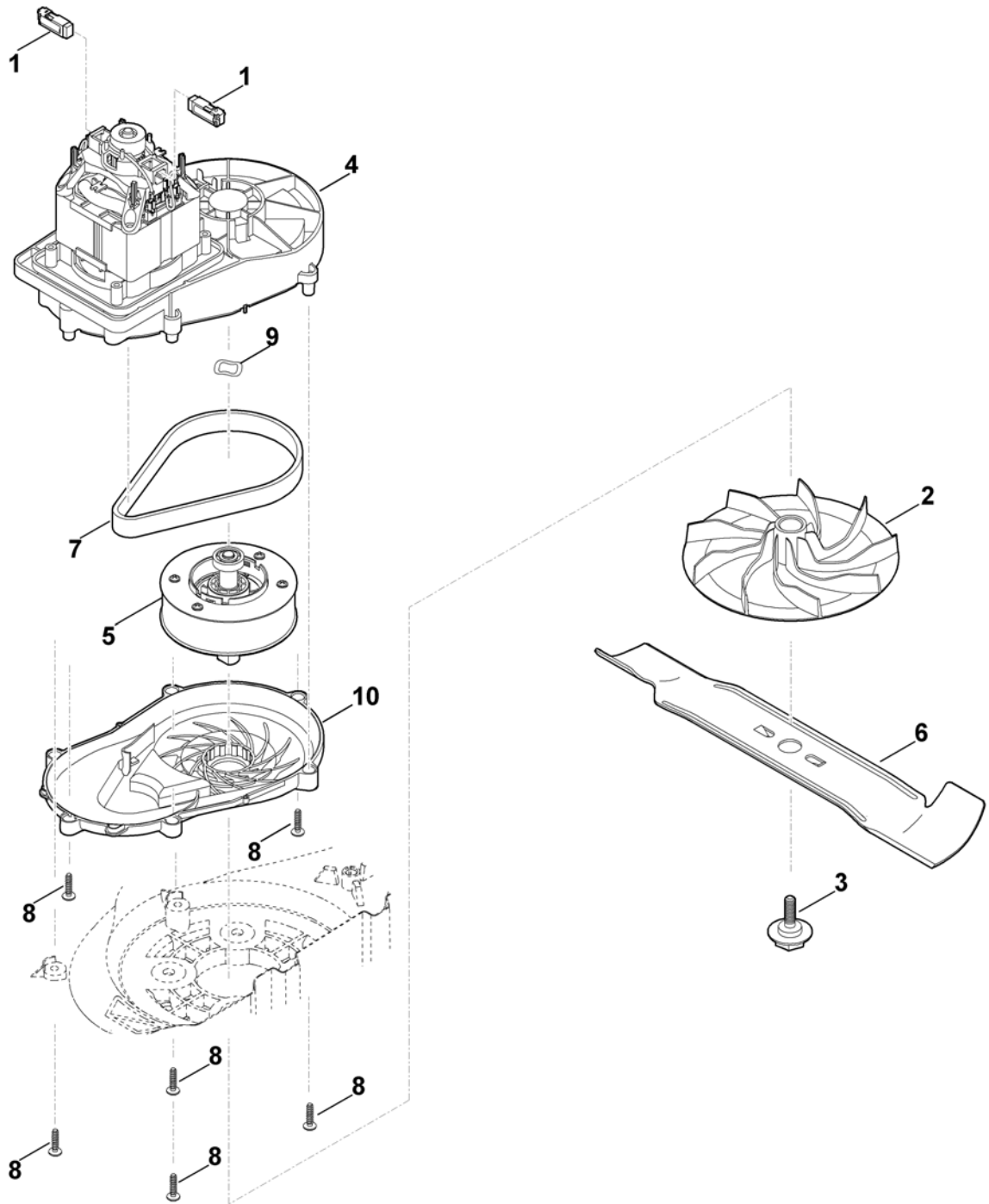
Ри с. №	Артикул детали	Ш Т .	Описание детали	ТИ	До модели
1	0000 967 7217	1	Предупредительное указание		
2	6320 700 8500	1	Корпус □ 3,5		
2 *	6320 701 1000	1	Корпус	(90.2013)	
3	6320 703 5110	1	Пружина растяжения		
4	6320 706 0710	1	Крышка		
5	6320 706 2406	1	Крышка □ 1		
5 *	6320 706 2405	1	Крышка □ 1	(68.2012)	4 33 650 063
6	6320 706 5600	1	Кожух двигателя		
7	6320 967 3800	1	Обозначение типа ME 339		
8	6320 967 0101	1	Заводская табличка ME 339.0		
8 *	6320 967 0100	1	Заводская табличка ME 339.0	(30.2013)	4 33 792 595
9	9104 007 4270	3	Самонарезающий винт P5x16		
10	9104 017 4293	2	Самонарезающий винт P5x25		



## Ходовая часть, Регулировка высоты

---

Ри с. №	Артикул детали	Ш т .	Описание детали	ТИ	До модели
1	6320 700 0405	2	Колесо в сборе 150		
2	6320 700 0415	2	Колесо в сборе 180		
3	6320 700 2400	1	Ось		
4	6320 703 0900	1	Ось		
5	6320 703 5120	1	Пружина растяжения		
6	6320 703 8800	1	Передаточный рычаг		
6	6320 703 8810	1	Передаточный рычаг GB		
7	6320 704 0300	4	Колпак колеса		
8	6320 708 6200	1	Фиксирующий сегмент		
9	6320 763 2505	1	Поворотная пластина		

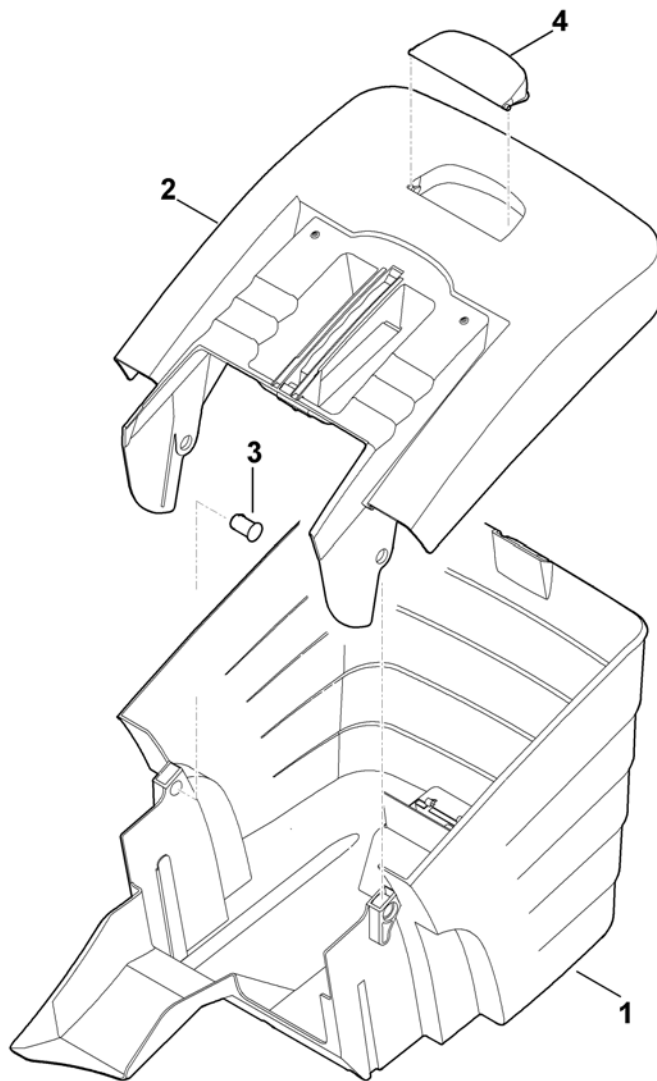


## Двигатель, нож

---

Ри с. №	Артикул детали	Ш Т .	Описание детали	ТИ	До модели
1	6320 007 1000	1	Набор угольных щеток		
2	6310 702 5000	1	Втулка ножа		
3	6310 760 2800	1	Винт   Использовать фиксатор резьбы (LOCTITE 243), (10 - 15 Nm)		
4	6320 600 0200	1	Электродвигатель 230В (1,2кВт) □ 1,5,7-10		
4 *	6320 600 0200	1	Электродвигатель 230В (1,2кВт) □ 1,5,7-10	(45.2014)	4 34 668 675
5	6320 640 2400	1	Выходной вал с тормозным устройством		
6	6320 702 0100	1	Нож		
7	6320 704 2100	1	Клиновой ремень		
8	9104 007 4289	6	Самонарезающий винт Р5х20		
9	6320 608 0900	1	Пружинная шайба		
10		1	Крышка		

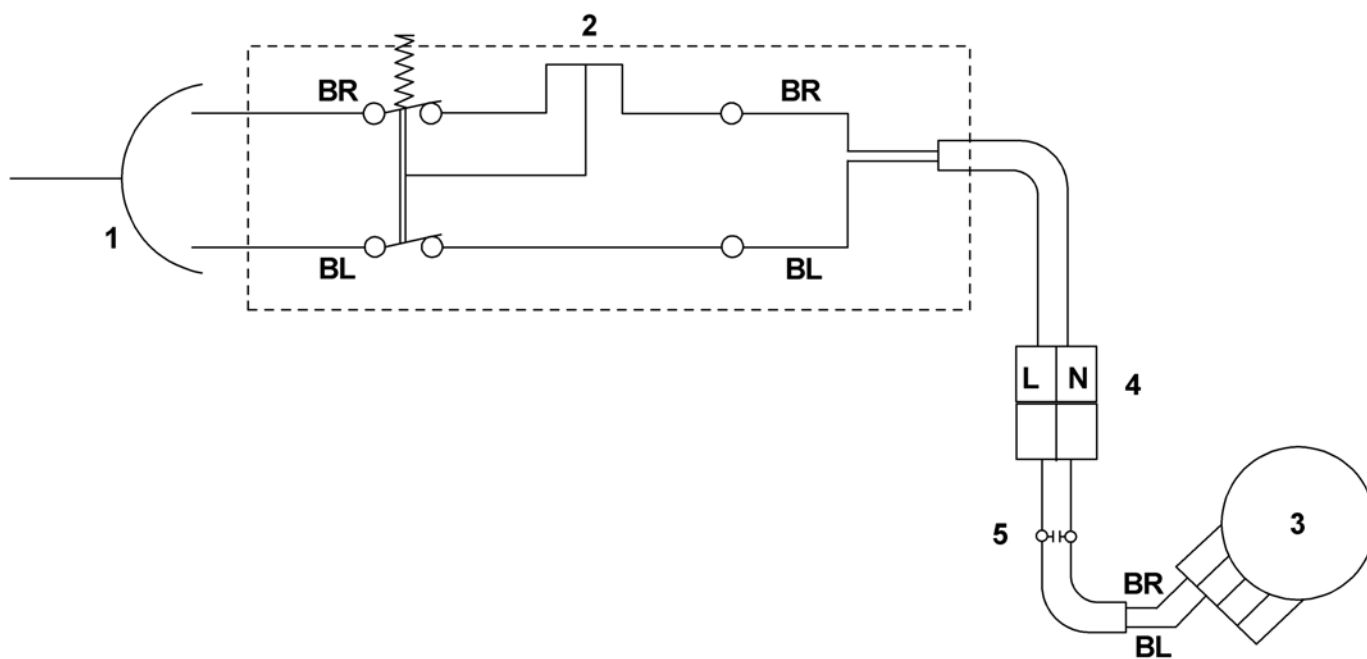




## Травосборник

---

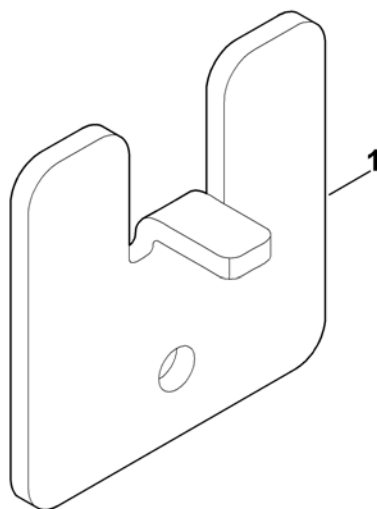
Ри с. №	Артикул детали	Ш Т .	Описание детали	ТИ	До модели
1	6320 703 9605	1	Нижняя часть травосборника		
2	6320 760 2100	1	Верхняя часть травосборника с сборе □ 4		
3	6375 703 9010	2	Палец		
4	6375 708 8000	1	Крышка		



# Электрическая схема ME 339.0

---

Ри с. №	Артикул детали	Ш Т .	Описание детали	ТИ	До модели
			BL = синий		
			BR = коричневый		
1			Подключение к сети		
2			Выключатель		
3			Двигатель		
4			Штекер		
5			Конденсатор		



## Специальный инструмент

---

Ри с. №	Артикул детали	Ш Т .	Описание детали	ТИ	До модели
1	0000 893 8100	1	Демонтажный инструмент		