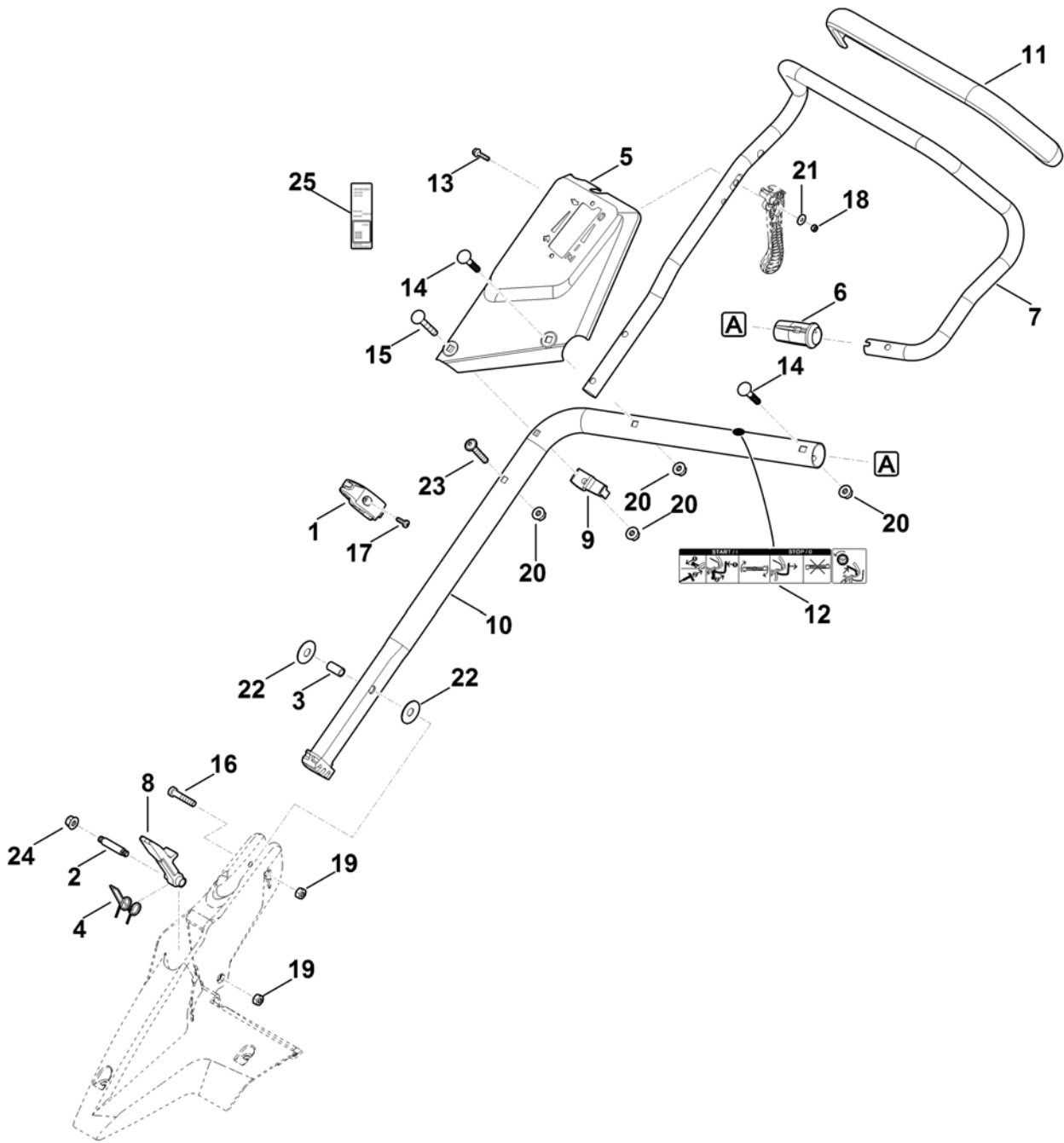


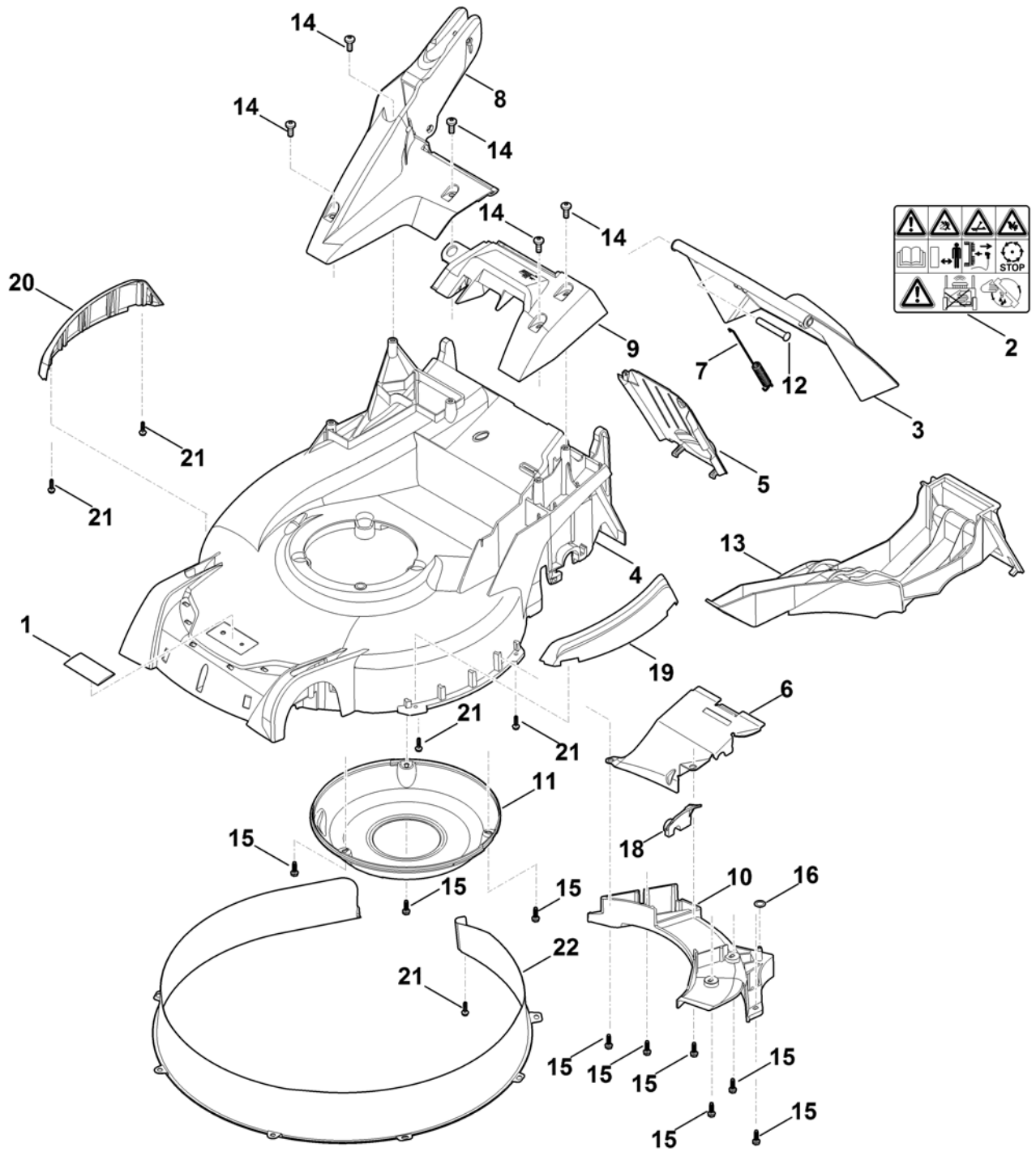
Верхняя часть ведущей ручки

Ри с. №	Артикул детали	Ш Т .	Описание детали	ТИ	До модели
1	6170 180 2800	2	Ручка □ 20		
2	6364 182 2900	2	Установочный рычаг		
3	6101 704 4700	1	Ролик троса		
4	6374 700 7530	1	Трос Скорость		
5	9666 003 9050	1	Палец		
6	6364 700 7530	1	Трос Муфта ножа		
7	6364 704 2701	1	Держатель		
8	6364 763 3400	1	Втулка		
9	6364 763 4000	3	Опорный элемент		
10	6374 764 0200	1	Рукоятка включения		
11	6364 764 0200	1	Рукоятка включения		
12	6375 162 3700	1	Втулка подшипника		
13	6375 162 6700	1	Стопорный рычаг		
14	6364 162 9200	1	Фиксирующая рукоятка		
15	6375 182 4600	1	Фиксатор		
16	6375 704 1900	1	Усиление		
17	6364 760 1590	1	Рукоятка включения □ 16,21		
18	6378 708 6200	1	Фиксирующий сегмент		
19	9075 478 4610	4	Винт с цилиндрической головкой M6x16		
20	9104 003 3003	2	Самонарезающий винт P4x12		
21	9104 003 8734	1	Самонарезающий винт P4x16		
22	9307 010 0140	1	Шайба 6,4		
23	9323 630 0200	1	Пружинная шайба 10		
24	9460 624 0600	1	Стопорная шайба 6		
25	6374 180 1110	1	Трос управления дроссельной заслонкой		
26	6374 764 2000	1	Соединительная деталь		
27	6364 764 1600	1	Пружина растяжения		
28	6364 764 1610	1	Пружина растяжения		
29	6364 764 2000	1	Соединительная деталь		
30	9485 648 0684	1	Тарельчатая пружина 18x6,2x0,7		



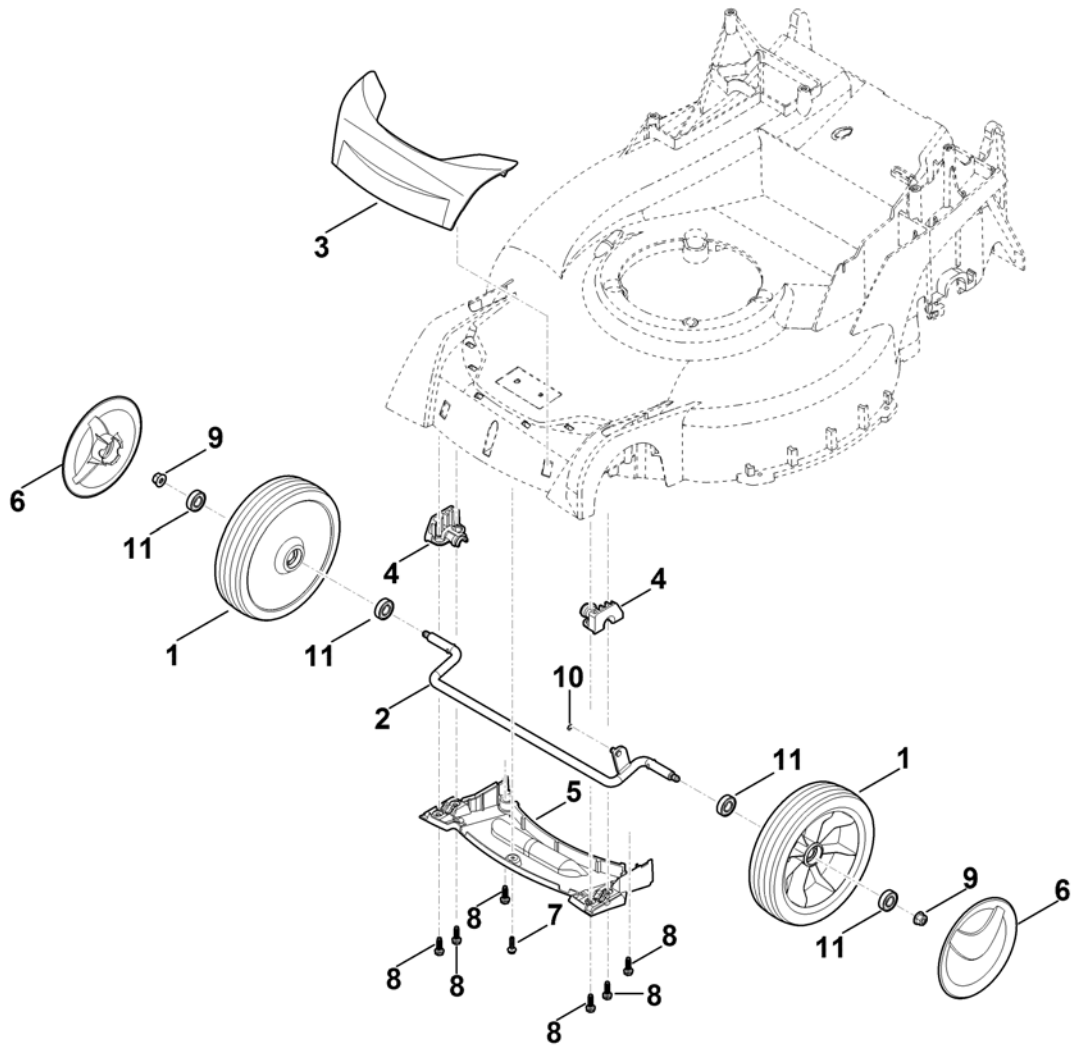
Нижняя часть ведущей ручки

Ри с. №	Артикул детали	Ш Т .	Описание детали	ТИ	До модели
1	0000 760 3820	1	Направляющая троса □ 17		
2	6338 703 3700	1	Винт		
3	6338 703 3800	1	Втулка		
4	6338 703 4900	1	Пружина с навивкой		
5	6364 703 2225	1	Панель		
6	6364 703 2800	1	Пробка		
7	6364 780 3000	1	Верхняя часть ведущей ручки □ 11		
8	6364 763 6010	1	Фиксирующий рычаг		
9	6364 764 6700	1	Контропора		
10	6364 780 2895	1	Нижняя часть ведущей ручки □ 12		
11	6364 790 0500	1	Рукоятка		
12	6364 967 4410	1	Наклейка		
13	9018 318 1090	1	Винт с шестигранной головкой M5x40		
14	9027 068 1930	2	Болт с плоской круглой головкой M8x45		
15	9027 318 1970	1	Болт с плоской круглой головкой M8x60		
16	9037 319 1902	1	Винт с цилиндрической головкой M8x40 (18 - 22 Nm)		
17	9039 488 0984	1	Самонарезающий винт M5x16		
18	9212 260 0705	1	Шестигранная гайка M5		
19	9214 261 1105	2	Контргайка M8		
20	9216 261 1100	4	Шестигранная гайка M8		
21	9307 020 0120	1	Шайба 5,3		
22	9485 648 2044	2	Тарельчатая пружина 34x12,2x1,5		
23	9110 391 1950	1	Винт со сферической головкой M8x50		
24	9214 320 1105	1	Контргайка M8		
25	6374 967 0140	1	Заводская табличка MB 655.3 YS		



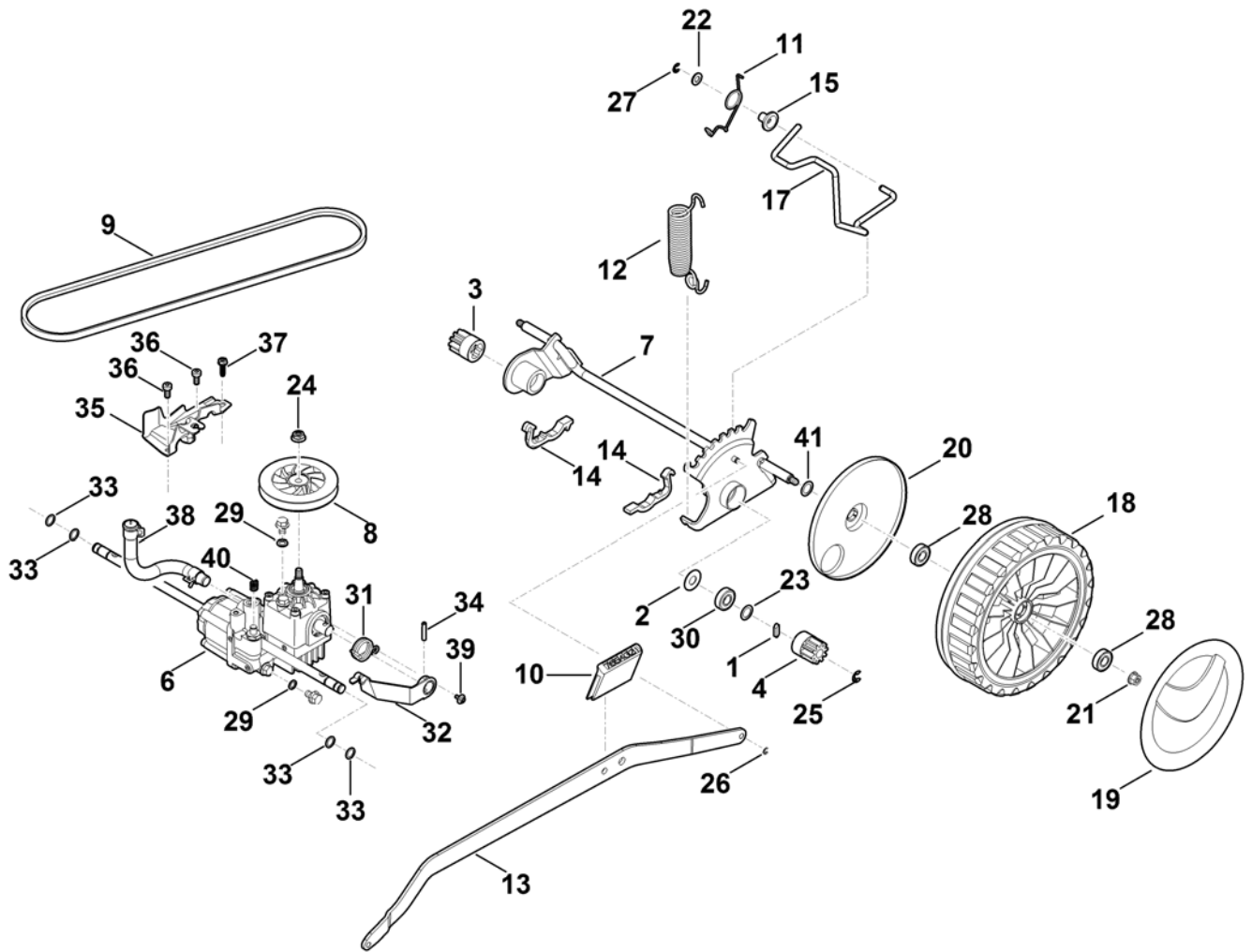
Корпус

Ри с. №	Артикул детали	Ш Т .	Описание детали	ТИ	До модели
1	0000 967 1000	1	Табличка		
2	0000 967 4405	1	Предупредительное указание		
3	6364 700 2700	1	Крышка □ 2		
4	6374 700 8500	1	Корпус □ 1		
5	6364 701 3610	1	Крышка		
6	6374 780 4400	1	Направляющая пластина (с опорой) □ 18		
7	6364 703 5110	1	Пружина растяжения		
8	6364 703 6205	1	Консоль		
9	6364 703 6600	1	Рукоятка		
10	6374 780 2010	1	Крышка □ 16		
11	6364 706 0740	1	Крышка		
12	6340 706 5900	1	Палец		
13	6374 766 8300	1	Насадка для мульчирования		
14	9039 488 1801	5	Самонарезающий винт M8x20 (9 - 11 Nm)		
15	9076 611 4430	9	Винт IS AP6x20		
16	6364 708 9300	1	Диск		
18	6364 763 3800	1	Опора		
19	6374 706 7300	1	Защитная планка слева		
20	6374 706 7305	1	Защитная планка справа		
21	9076 611 4290	5	Винт IS P5x20		
22	6374 701 4300	1	Вкладка		



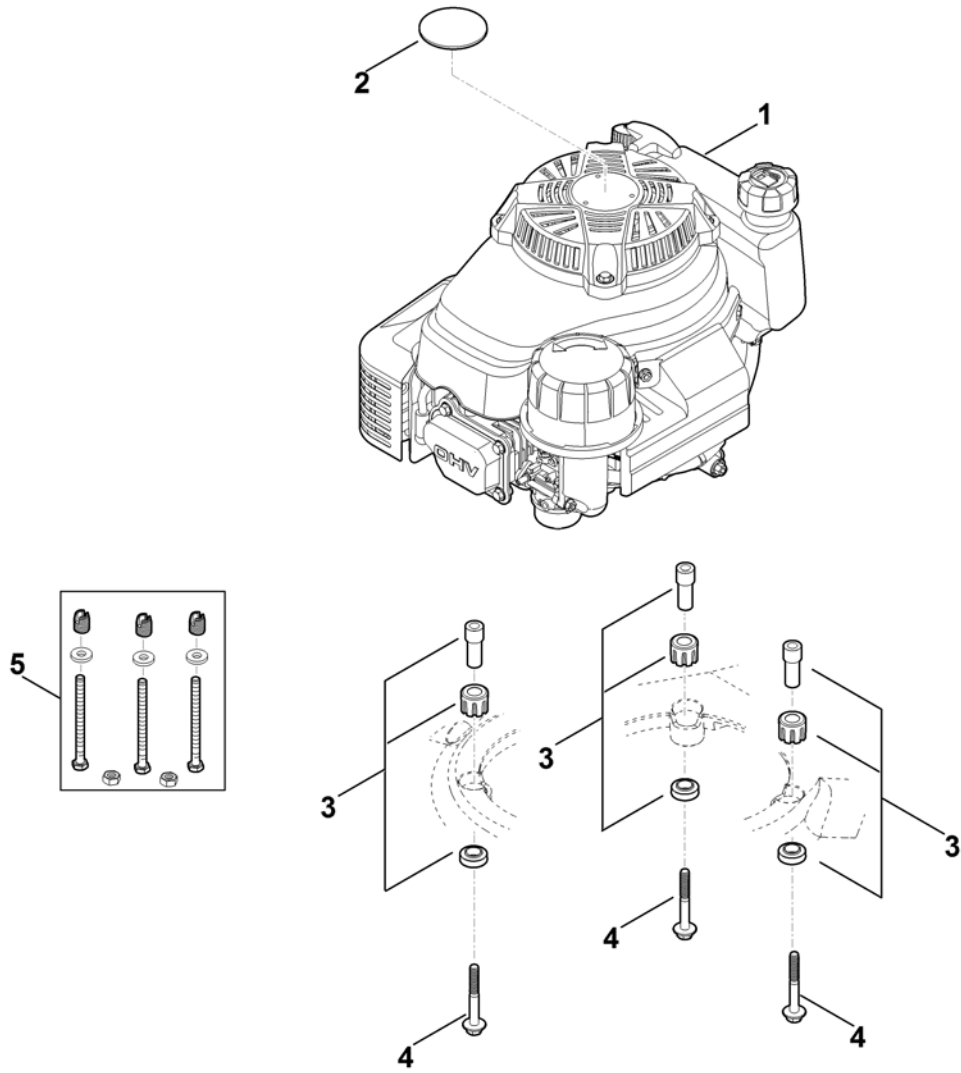
Передняя ось, кожух

Ри с. №	Артикул детали	Ш Т .	Описание детали	ТИ	До модели
1	6364 700 0400	2	Колесо в сборе 200 □ 11		
2	6364 700 2400	1	Ось передняя		
3	6364 701 3600	1	Кожух спереди		
4	6364 704 1200	2	Фиксатор оси спереди		
5	6374 706 0720	1	Крышка		
6	6375 704 0300	2	Колпак колеса		
7	9076 611 4290	1	Винт IS P5x20		
8	9076 611 4430	6	Винт IS AP6x20		
9	9216 261 1100	2	Шестигранная гайка M8		
10	9460 624 0500	1	Стопорная шайба 5		
11	9503 003 5297	4	Радиальный шарикоподшипник 6001-2TRS		



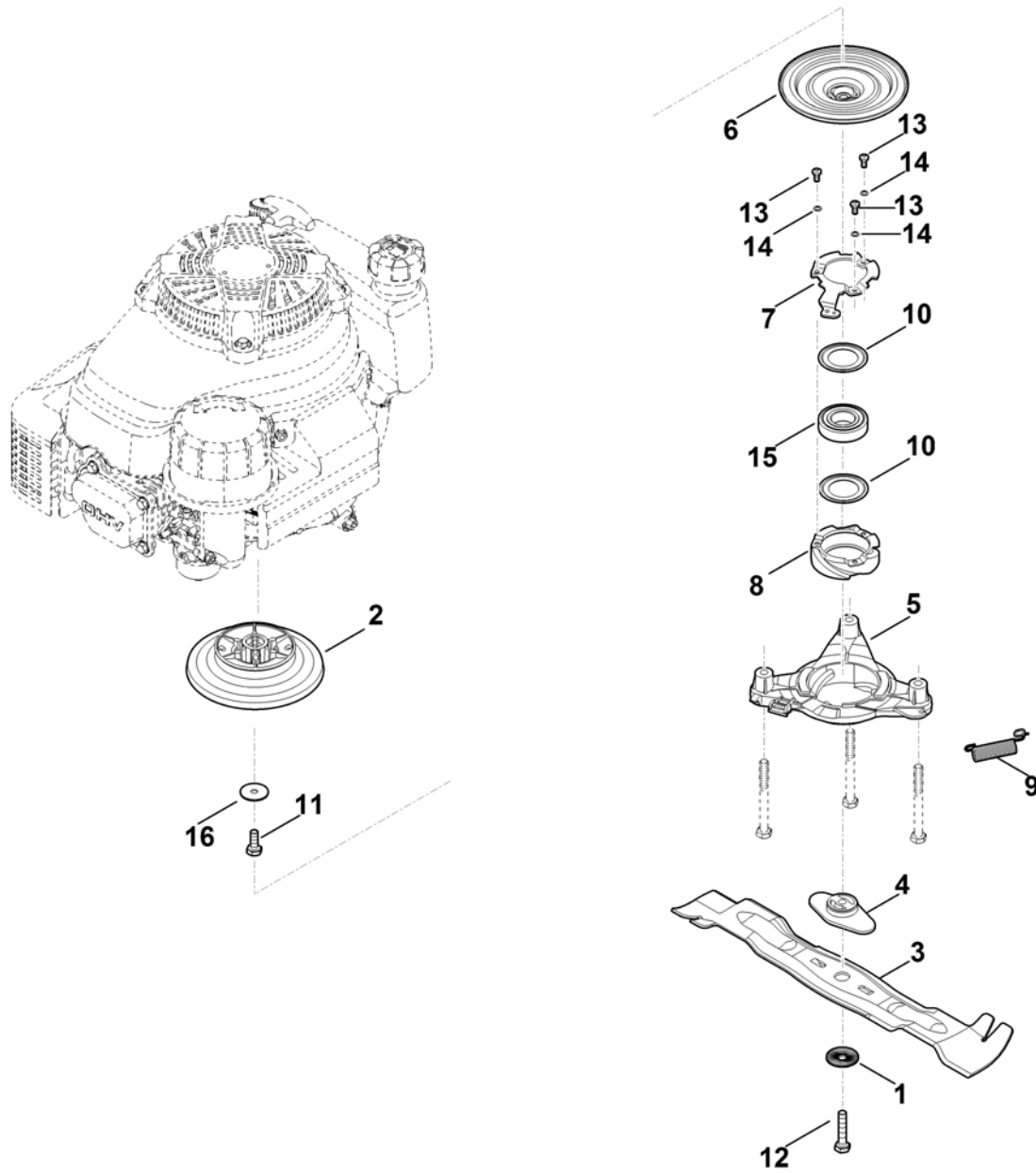
Задняя ось, коробка передач

Ри с. №	Артикул детали	Ш Т .	Описание детали	ТИ	До модели
1	0000 704 8300	2	Шпонка обгонной муфты		
2	6103 704 7910	2	Защитный диск		
3	6105 704 7400	1	Шестерня		
4	6105 704 7410	1	Шестерня		
6	6374 640 0100	1	Гидростатическая коробка передач □ 29,31,32,34,38,39,40		
7	6364 700 2410	1	Ось задняя		
8	6378 643 1500	1	Клиноременный шкив		
9	6378 704 2100	1	Клиновой ремень		
10	6364 703 4000	1	Зажимы (индикатор высоты срезания)		
11	6364 703 4900	1	Пружина с навивкой		
12	6364 703 5100	1	Пружина растяжения		
13	6374 703 8800	1	Передаточный рычаг		
14	6364 704 1210	2	Фиксатор оси сзади		
15	6364 763 3010	1	Втулка подшипника		
17	6364 763 6000	1	Фиксирующий рычаг		
18	6375 700 0402	2	Колесо в сборе 230 □ 20,28		
19	6375 704 0310	2	Колпак колеса		
20	6375 704 3611	2	Крышка		
21	9216 261 1100	2	Шестигранная гайка М8		
22	9291 021 0160	1	Шайба 7,4		
23	9296 021 1609	2	Шайба Р12х18х0,5		
24	9220 263 1100	1	Шестигранная гайка М8		
25	9460 624 1000	2	Стопорная шайба 10		
26	9460 624 0500	1	Стопорная шайба 5		
27	9460 624 0500	1	Стопорная шайба 5		
28	9503 003 5297	4	Радиальный шарикоподшипник 6001-2TRS		
29	0013 649 0204	2	Уплотнительное кольцо		
30	9503 003 5297	2	Радиальный шарикоподшипник 6001-2TRS		
31	6378 641 3102	1	Пружина		
32	6378 640 6401	1	Рычаг		
33	9645 945 0755	4	Круглое уплотнительное кольцо 9х1,8		
34	9380 620 2621	1	Зажимной штифт 5х22		
35	6374 764 6700	1	Контропора		
36	9022 341 1270	2	Винт с цилиндрической головкой IS М6х18		
37	9076 611 4430	1	Винт IS АР6х20 (6 - 8 Nm)		
38	0013 640 9401	1	Шланг (удаление воздуха из коробки передач)		
39	0013 950 9600	1	Комбинированный винт М4х8		
40	6378 643 5100	1	Пружина (байпас)		
41	9294 021 0270	2	Шайба 17		



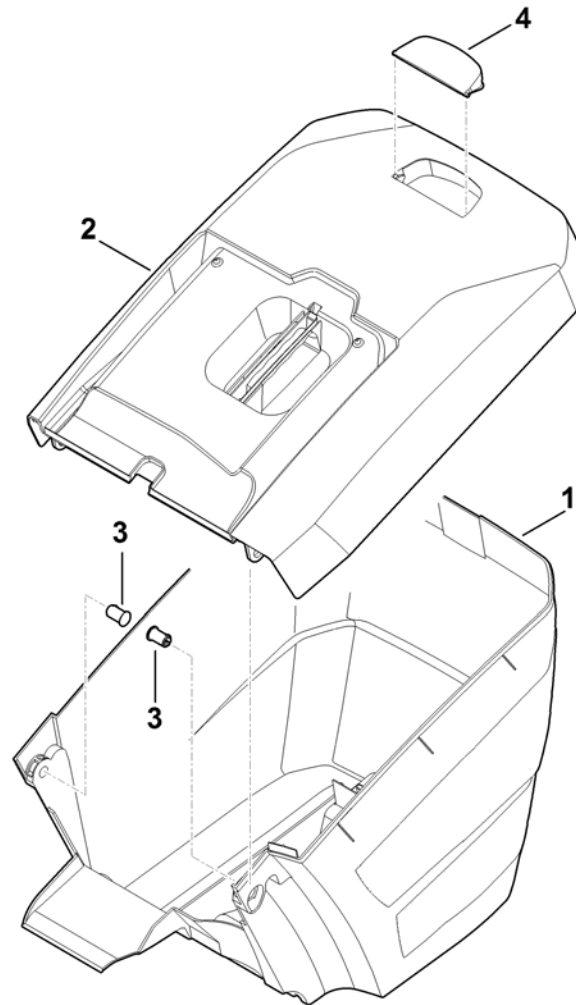
Двигатель

Ри с. №	Артикул детали	Ш Т .	Описание детали	ТИ	До модели
1	6364 011 1800	1	KAWASAKI, четырехтактный двигатель FJ180V_M93		
			Считать данные на двигателе, для запчастей – см. раздел "Двигатели"		
2	6374 967 3840	1	Обозначение типа MB 655 YS		
3	6375 007 1007	1	Комплект амортизатор		
4	9039 488 9042	3	Самонарезающий винт 3/8"x100 MF = момент, вызванный затяжкой резьбы, (32 - 38 Nm / MF: 23 - 27 Nm)		
5	0000 007 1800	1	Ремонтный комплект (резьбовая вставка)	(09.2017)	



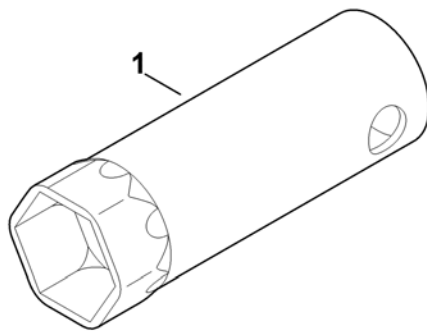
Нож, муфта ножа

Ри с. №	Артикул детали	Ш Т .	Описание детали	ТИ	До модели
1	0000 702 6600	1	Зажимная шайба		
2	6374 160 2900	1	Верхняя часть барабана муфты		
3	6374 702 0100	1	Многофункциональный нож		
4	6364 702 0600	1	Поводок		
5	6378 160 0500	1	Фланец муфты		
6	6378 160 2905	1	Нижняя часть барабана муфты		
7	6364 162 5000	1	Рычаг		
8	6378 162 5100	1	Кулачок		
9	6364 162 7900	1	Пружина растяжения		
10	6378 162 8800	2	Диск		
11	9008 319 9066	1	Винт с шестигранной головкой 3/8"x1" (LOCTITE 243), (35 - 45 Nm)		Использовать фиксатор резьбы
12	9008 348 2440	1	Винт с шестигранной головкой M10x40 (LOCTITE 243), (60 - 65 Nm)		Использовать фиксатор резьбы
13	9039 488 1266	3	Самонарезающий винт M6x12		
14	9460 624 4028	3	Стопорная шайба 6,4		
15	9503 003 7073	1	Радиальный шарикоподшипник 6206-2RS1		
16	9485 648 1694	1	Тарельчатая пружина 28x10,2x1,25		



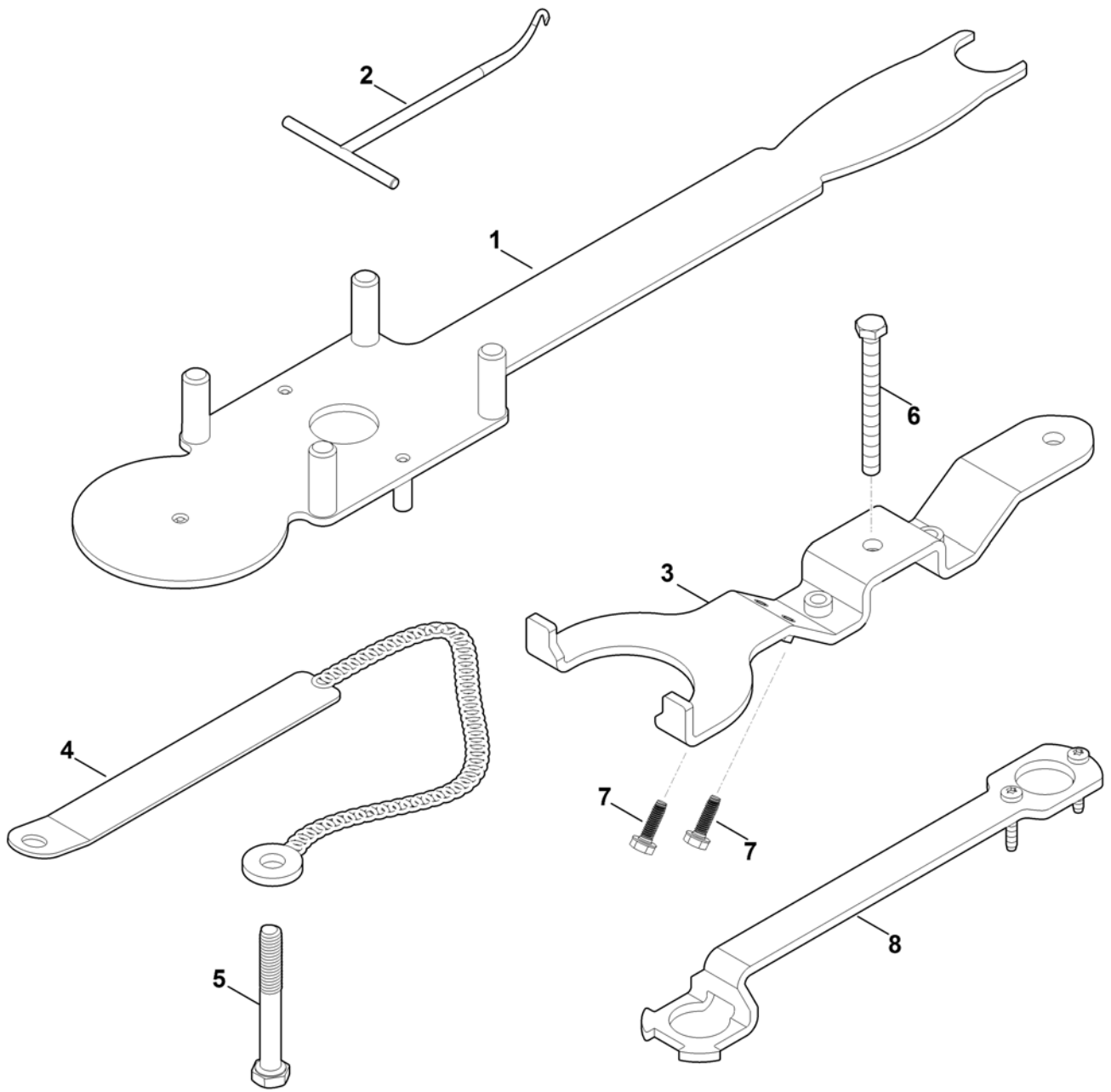
Травосборник

Ри с. №	Артикул детали	Ш Т .	Описание детали	ТИ	До модели
1	6364 703 9605	1	Нижняя часть травосборника		
2	6364 760 2100	1	Верхняя часть травосборника □ 4		
3	6375 703 9010	2	Палец		
4	6375 708 8000	1	Крышка		



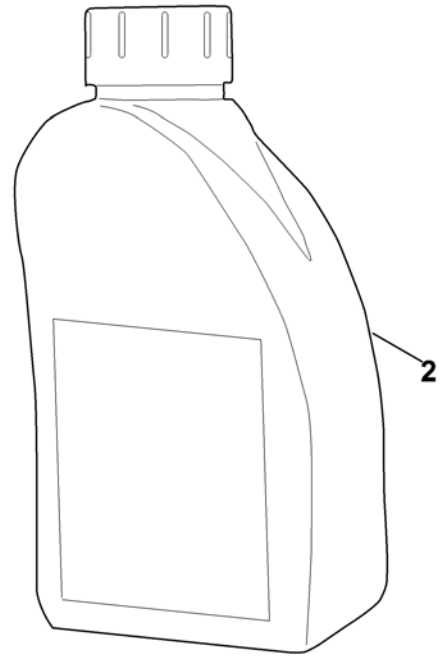
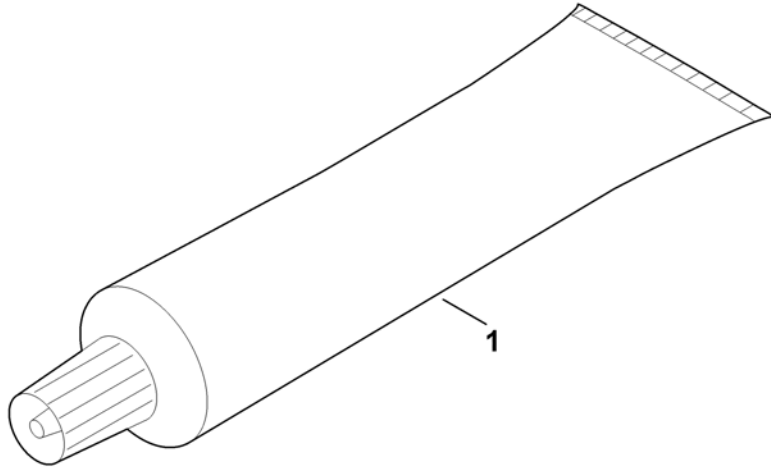
Инструменты

Ри с. №	Артикул детали	Ш Т -	Описание детали	ТИ	До модели
1	0812 190 1005	1	Ключ для свечей зажигания		



Специальный инструмент

Ри с. №	Артикул детали	Ш Т .	Описание детали	ТИ	До модели
1	6165 890 2200	1	Монтажный инструмент		
2	0000 890 2800	1	Монтажный крюк		
3	6364 890 6500	1	Демонтажный инструмент □ 6,7		
4	6378 890 6500	1	Демонтажный инструмент □ 5		
5	9039 488 9006	1	Самонарезающий винт 3/8"x70		
6	9008 319 2010	1	Винт с шестигранной головкой M8x80		
7	9076 611 4430	2	Винт IS AP6x20		
8	0000 890 6501	1	Демонтажный инструмент		



смазочные материалы

Ри с. №	Артикул детали	Ш Т .	Описание детали	ТИ	До модели
1	0781 120 1109	1	Универсальная консистентная смазка, тубик, 80 г		
2	0781 321 2002	1	Масло для гидросистем (Shell Tellus S2M46)		