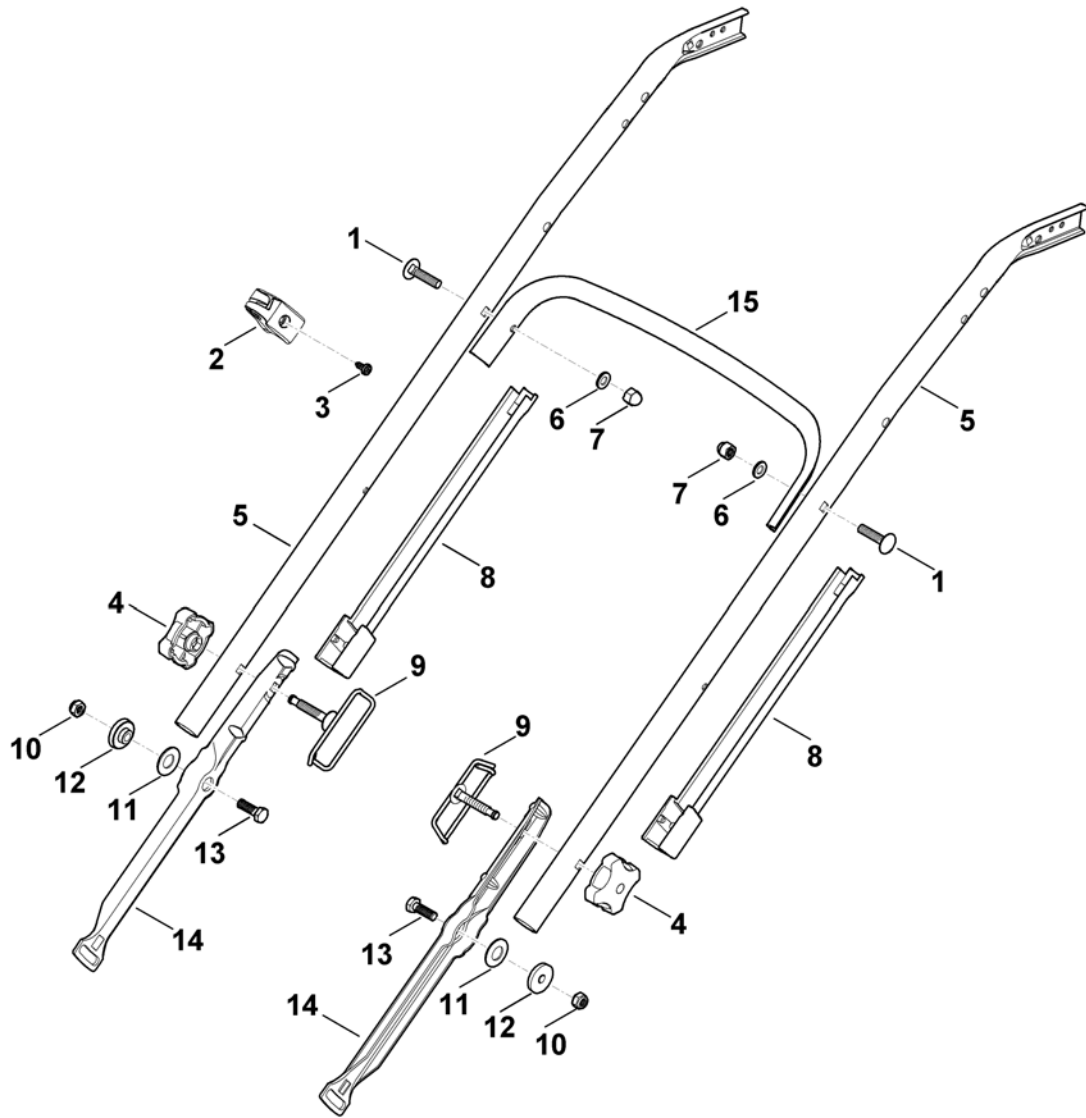


(1) MB 655.0 V, (2) MB 655.0 VM

Верхняя часть ведущей ручки

Ри с. №	Артикул детали	Ш Т .	Описание детали	ТИ	До модели
1	6360 182 1306	1	Половина корпуса		
1 *	6360 182 1305	1	Половина корпуса	(29.2008)	
2	6375 764 0615	1	Половина корпуса		
3	6375 760 1500	1	Рукоятка включения в сборе		
4	6375 764 0210	1	Рукоятка включения		
5	6375 764 0601	1	Половина корпуса		
5 *	6375 764 0600	1	Половина корпуса	(03.2006)	4 30 812 276
6	6375 182 1300	1	Половина корпуса		
13	9307 020 0120	1	Шайба 5,3		
15	9039 488 0974	1	Самонарезающий винт M5x12		
15 *	9039 488 0984	1	Самонарезающий винт M5x16	(37.2007)	4 31 121 580
15 *	9039 488 0974	1	Самонарезающий винт M5x12	(23.2006)	4 30 983 768
16	0000 989 8101	1	Ручка		
17	6375 182 2900	1	Переводной рычаг		
18	9486 648 0300	2	Тарельчатая пружина A16		
19	9104 007 4294	3	Самонарезающий винт P5x30		
20	9104 007 4270	8	Самонарезающий винт P5x16		
21	9212 260 0900	2	Шестигранная гайка M6		
22	9027 318 1280	2	Болт с плоской круглой головкой M6x16		
23	6360 700 7510	1	Трос Привод движения		
25	6360 700 7500	1	Трос Скорость		
27	6375 780 3000	1	Верхняя часть ведущей ручки		
28	6375 700 6800	1	Держатель		
29	6375 764 6700	1	Держатель		
30	6375 700 7522	1	Кабель Устройство останова двигателя		
30 *	6375 700 7521	1	Кабель Устройство останова двигателя	(05.2009)	
30 *	6375 700 7520	1	Трос Устройство останова двигателя	(33.2007)	4 31 388 942
31	9104 003 8760	1	Самонарезающий винт P4,5x9	(29.2008)	

(1) MB 655.0 V, (2) MB 655.0 VM



(1) MB 655.0 V, (2) MB 655.0 VM

Нижняя часть ведущей ручки

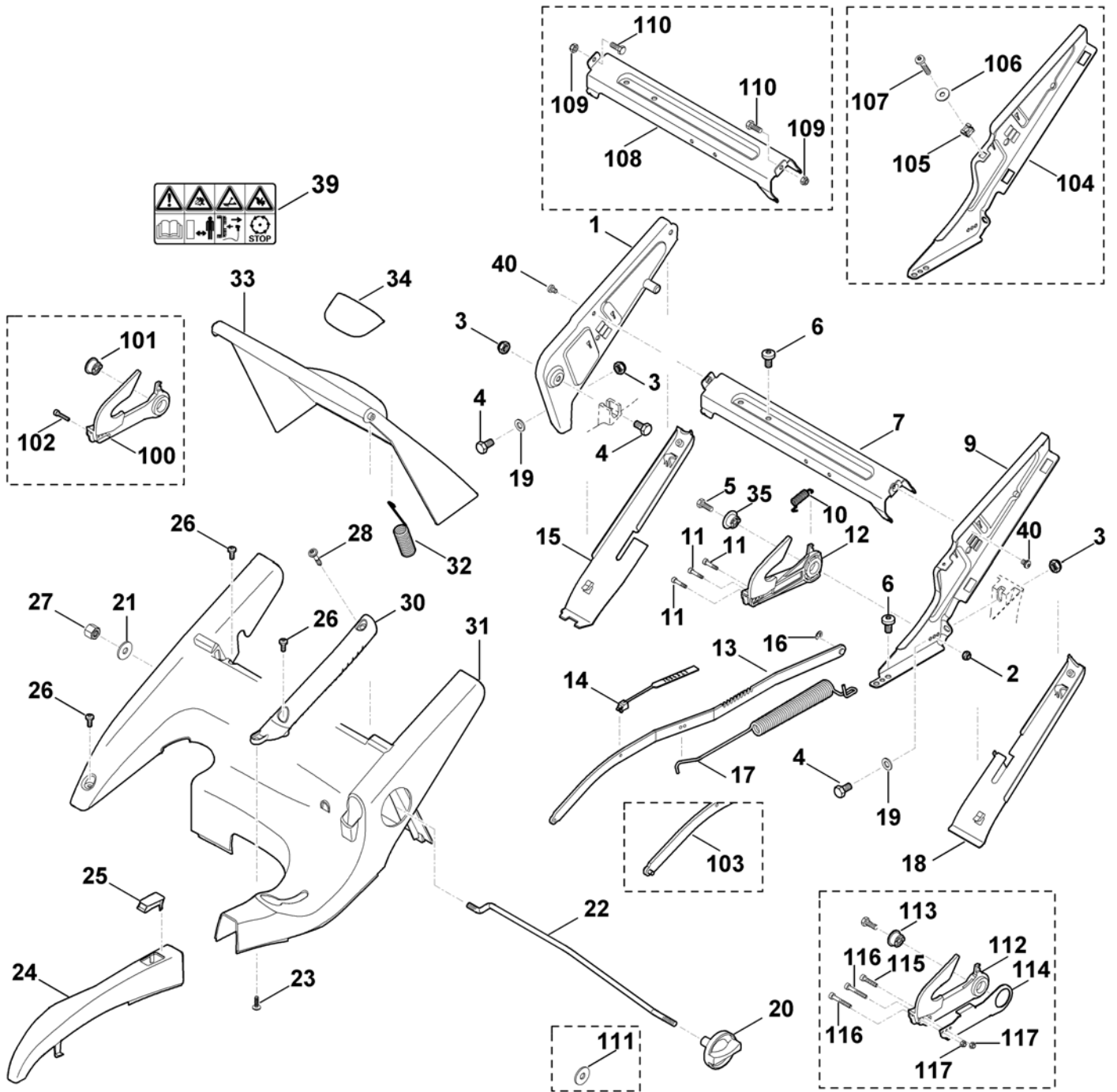
Ри с. №	Артикул детали	Ш Т .	Описание детали	ТИ	До модели
1	9027 068 1901	2	Болт с плоской круглой головкой M8x38		
1 *	9027 068 1900	2	Болт с плоской круглой головкой M8x40	(53.2011)	
2	0000 760 3801	1	Направляющая троса □ 3		
2 *	0000 760 3800	1	Направляющая троса □ 3	(77.2010)	
3	9039 488 0984	1	Самонарезающий винт M5x16		
3 *	9075 478 4117	1	Винт с цилиндрической головкой IS D5x16	(77.2010)	
4	0000 760 1800	2	Поворотная ручка		
5	6375 763 4900	2	Средняя часть ведущей ручки		
6	9291 020 0180	2	Шайба 8,4		
7	9240 216 1100	2	Колпачковая гайка M8		
8	6375 706 6610	2	Направляющая		
9	6375 700 6000	2	Направляющая		
10	9212 260 1100	2	Шестигранная гайка M8		
11	9485 648 1795	2	Тарельчатая пружина A28		
12	6375 763 3000	2	Втулка подшипника		
13	9008 318 1830	2	Винт M8x25		
14	6375 763 4800	2	Нижняя часть ведущей ручки		
15	6375 703 3300	1	Усиление		

(1) MB 655.0 V, (2) MB 655.0 VM

MB 655.0 V/ VM

Авторские права VIKING GmbH (4)

09.12.2017



(1) MB 655.0 V, (2) MB 655.0 VM

Рама, регулировка высоты

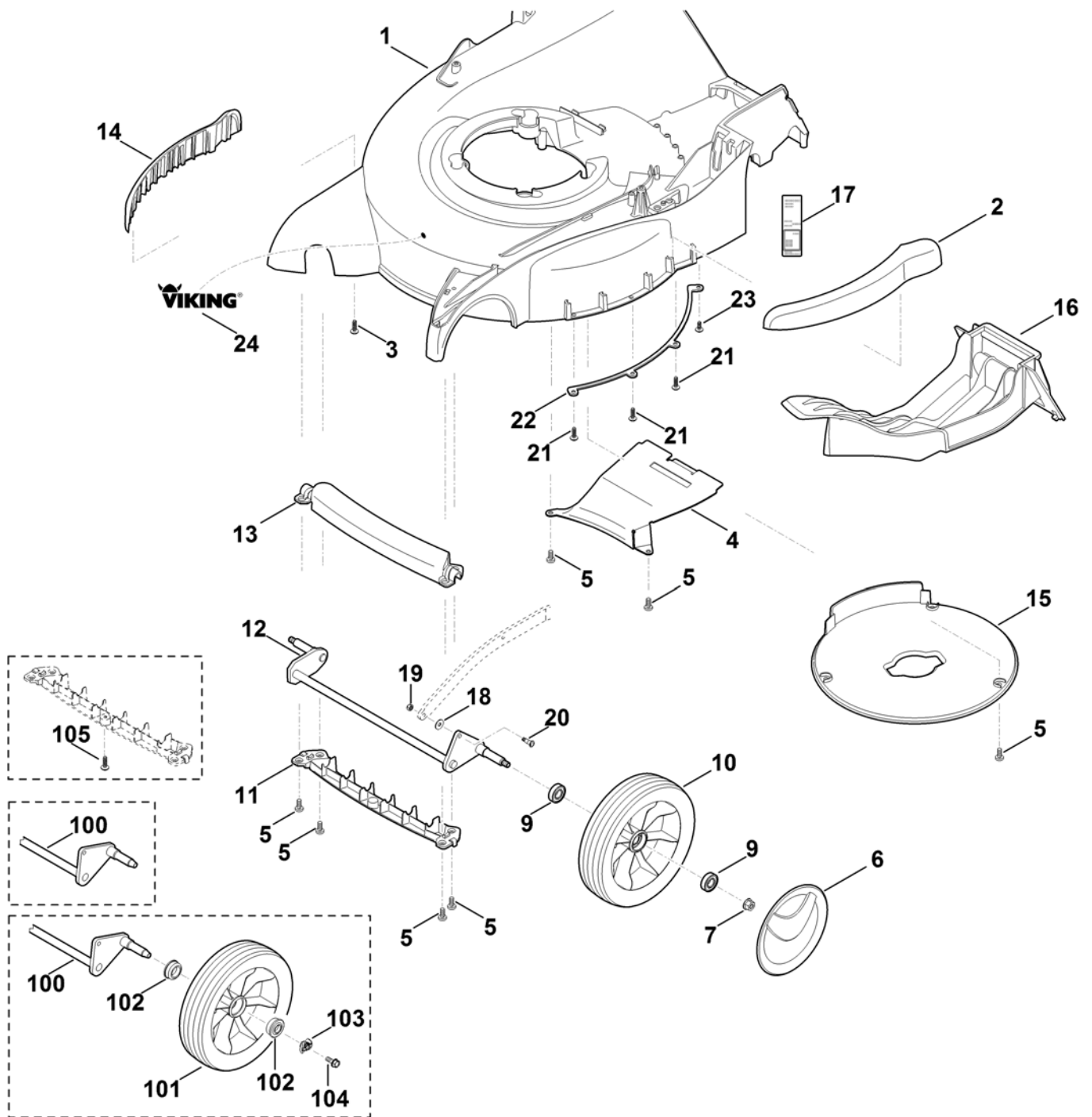
Ри с. №	Артикул детали	Ш Т .	Описание детали	ТИ	До модели
1	6375 760 4205	1	Правая консоль		
2	9212 260 0900	1	Шестигранная гайка М6		
3	9212 260 1100	3	Шестигранная гайка М8		
4	9008 318 1780	3	Винт с шестигранной головкой М8х16		
5	9008 318 1280	1	Винт с шестигранной головкой М6х16		
6	9039 488 1502	4	Самонарезающий винт М8х14		
6 *	9039 488 1550	4	Самонарезающий винт М8х12	(82.2011)	
7	6375 763 4501	1	Подпорка		
9	6375 760 4291	1	Левая консоль □ 28		
10	6375 703 5111	1	Пружина растяжения		
10 *	6375 703 5110	1	Пружина растяжения	(33.2005)	4 30 788 958
11	6375 708 8400	3	Винт М4х20		
12	6375 780 3193	1	Фиксирующий сегмент □ 11,35		
13	6375 780 0401	1	Передаточный рычаг		
14	6375 763 2000	1	Индикатор		
15	6375 706 0730	1	Крышка		
16	9460 624 0500	1	Стопорная шайба 5		
16 *	9460 624 0500	2	Стопорная шайба 5	(14.2007)	4 31 230 688
17	6375 703 5100	1	Пружина растяжения		
18	6375 706 0720	1	Крышка		
19	9291 020 0180	2	Шайба 8,4		
20	6375 760 1800	1	Поворотная ручка в сборе		
21	9307 021 0180	1	Шайба 8,4		
22	6375 703 1700	1	Тяга		
23	9104 007 4270	1	Самонарезающий винт Р5х16		
24	6375 780 2091	1	Крышка в сборе □ 25		
24 *	6375 780 2090	1	Крышка в сборе □ 25	(26.2007)	4 31 385 405
25	6375 701 3500	1	Смотровое стекло		
26	9039 488 0974	4	Самонарезающий винт М5х12		
27	9241 288 1980	1	Колпачковая гайка М8		
27 *	9214 320 1105	1	Контргайка М8	(33.2005)	4 30 788 958
28	9070 010 1050	1	Винт ТТ-М5х28		
30	6375 703 6601	1	Прием		
30 *	6375 703 6600	1	Прием	(13.2010)	
31	6375 706 0700	1	Крышка		
32	6375 703 5120	1	Пружина растяжения		
33	6375 700 2710	1	Крышка в сборе □ 34,39		
33 *	6375 700 2710	1	Крышка в сборе □ 34	(19.2010)	
34	6375 706 6700	1	Корпус ручки		
34 *	6375 706 6705	1	Корпус ручки	(19.2010)	
35	6375 763 3020	1	Втулка подшипника		
39	0000 967 3679	1	Предупредительное указание		
40	9039 488 1230	2	Самонарезающий винт М6х8	(64.2009)	
10 *	6375 780 3190	1	Фиксирующий сегмент □ 101,102	(03.2006)	4 30 856 348
0					

(1) MB 655.0 V, (2) MB 655.0 VM

Рама, регулировка высоты

Ри с. №	Артикул детали	Ш Т .	Описание детали	ТИ	До модели
10 1	*	1	Втулка По отдельности запчасть не поставляется	(03.2006)	4 30 856 348
10 2	* 6375 708 8400	3	Винт М4х20	(03.2006)	4 30 856 348
10 2	* 9045 318 0710	3	Винт с цилиндрической головкой М4х20-8.8	(33.2005)	4 30 768 489
10 3	* 6375 780 0400	1	Передаточный рычаг	(14.2007)	4 31 230 688
10 4	* 6375 760 4290	1	Консоль □ 105	(38.2007)	4 31 424 700
10 5	* 9991 003 1045	1	Закладная гайка М6	(38.2007)	4 31 424 700
10 6	* 9294 021 0142	1	Шайба 6,4	(38.2007)	4 31 424 700
10 6	* 9291 020 0140	1	Шайба 6,4	(32.2006)	4 31 055 351
10 7	* 9110 313 1825	1	Болт с плоской круглой головкой М6х30	(38.2007)	4 31 424 700
10 8	* 6375 763 4500	1	Подпорка	(64.2009)	
10 9	* 9212 260 0900	2	Шестигранная гайка М6	(64.2009)	
11 0	* 9008 318 1280	2	Винт с шестигранной головкой М6х16	(64.2009)	
11 1	* 9307 021 0180	1	Шайба 8,4	(43.2010)	
11 2	* 6375 780 3192	1	Фиксирующий сегмент □ 113-117	(01.2012)	
11 2	* 6375 780 3191	1	Фиксирующий сегмент □ 113-117	(07.2007)	4 31 135 263
11 3	*	1	Втулка По отдельности запчасть не поставляется	(01.2012)	
11 4	*	1	Усиление По отдельности запчасть не поставляется	(01.2012)	
11 5	* 6375 708 8400	1	Винт М4х20	(01.2012)	
11 6	* 9045 318 0760	2	Винт с цилиндрической головкой М4х30	(01.2012)	
11 7	* 9212 260 0600	2	Шестигранная гайка М4	(01.2012)	

(1) MB 655.0 V, (2) MB 655.0 VM



(1) MB 655.0 V, (2) MB 655.0 VM

Корпус, передняя ось

Ри с. №	Артикул детали	Ш Т .	Описание детали	ТИ	До модели
	6375 790 1901	1	Ручка для переноски в сборе □ 11,13		
	* 6375 790 1900	1	Ручка для переноски в сборе □ 11,13	(64.2009)	
1	6375 700 8500	1	Корпус (1,2) □ 24		
1	* 6375 701 1006	1	Корпус (1,2)	(58.2014)	
1	* 6375 701 1005	1	Корпус (1)	(12.2008)	4 31 519 459
1	* 6375 701 1005	1	Корпус (2)	(12.2008)	4 31 519 159
2	6375 706 7300	1	Защитная планка		
3	9104 007 4289	3	Самонарезающий винт P5x20		
3	* 9104 007 4270	3	Самонарезающий винт P5x16	(53.2011)	
4	6375 701 4500	1	Направляющий щиток		
5	9039 488 0974	9	Самонарезающий винт M5x12		
6	6375 704 0300	2	Колпак колеса		
7	9216 261 1100	2	Шестигранная гайка M8		
9	9503 003 5297	4	Радиальный шарикоподшипник 6001-2TRS		
9	* 9503 003 5132	4	Радиальный шарикоподшипник 6001-2RS	(59.2015)	
9	* 9503 003 5130	4	Радиальный шарикоподшипник 6001-2RS	(50.2009)	
10	6364 700 0400	2	Колесо в сборе 200 □ 9		
10	* 6340 700 0410	2	Колесо в сборе 200 □ 9	(59.2015)	
11		1	Ручка для переноски снизу По отдельности запчасть не поставляется		
12	6375 700 2402	1	Ось в сборе □ 20		
13		1	Ручка для переноски сверху По отдельности запчасть не поставляется		
14	6375 706 7305	1	Защитная планка		
15	6375 706 0755	1	Крышка		
16	6375 766 8300	1	Насадка для мульчирования (2)		
17	6375 967 0110	1	Заводская табличка MB 655.0 V (1)		
17	6375 967 0170	1	Заводская табличка MB 655.0 VM (2)		
18	9307 021 0140	1	Шайба 6,4		
19	9212 260 0705	1	Шестигранная гайка M5		
20	6375 703 8401	1	Палец с буртиком		
21	9104 007 4289	3	Самонарезающий винт P5x20 (1)		
21	* 9104 007 4270	3	Самонарезающий винт P5x16 (1)	(53.2011)	
21	9104 007 4275	3	Самонарезающий винт P5x16 (2)		
21	* 9104 007 4270	3	Самонарезающий винт P5x16 (2)	(10.2010)	
22	6909 703 6320	1	Планка (2)	(10.2010)	
23	9039 488 0964	1	Самонарезающий винт M5x12 (2)	(10.2010)	
24	0000 967 4484	1	Наклейка VIKING	(58.2014)	
10 0	* 6375 700 2401	1	Ось в сборе □ 20	(02.2008)	4 31 427 504
10 0	* 6375 700 2400	1	Ось	(14.2007)	4 31 230 688
10 1	* 6105 700 0495	2	Колесо □ 102	(02.2008)	4 31 427 504
10 2	* 9503 003 9011	4	Шарикоподшипник 27M-3,6x12	(02.2008)	4 31 427 504
10 3	* 0000 708 7000	2	Зажимное кольцо	(02.2008)	4 31 427 504
10	* 9039 488 0994	2	Самонарезающий винт M6x16	(02.2008)	4 31 427 504

(1) MB 655.0 V, (2) MB 655.0 VM

Корпус, передняя ось

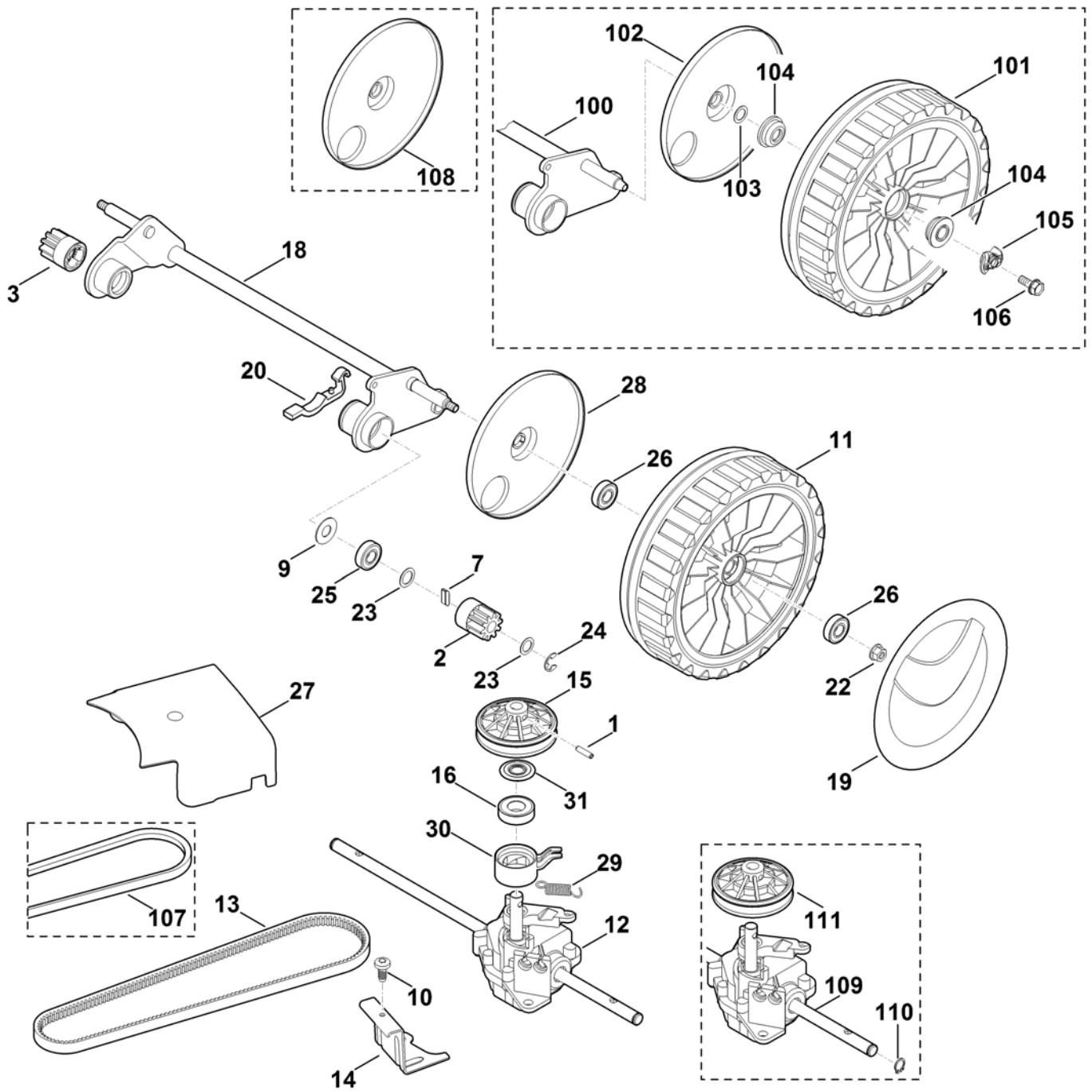
Ри с. № 4	Артикул детали	Ш Т .	Описание детали	ТИ	До модели
10 5	* 9104 007 4270	1	Самонарезающий винт P5x16	(64.2009)	

(1) MB 655.0 V, (2) MB 655.0 VM

09.12.2017

Авторские права VIKING GmbH (9)

MB 655.0 V/ VM



(1) MB 655.0 V, (2) MB 655.0 VM

Задняя ось, коробка передач

Ри с. №	Артикул детали	Ш Т .	Описание детали	ТИ	До модели
1	9380 620 2620	1	Зажимной штифт 5x20		
2	6105 704 7410	1	Шестерня		
2 *	0000 640 2505	1	Шестерня	(03.2006)	4 30 825 601
3	6105 704 7400	1	Шестерня		
3 *	0000 640 2500	1	Шестерня	(03.2006)	4 30 825 601
7	0000 704 8300	2	Шпонка обгонной муфты		
9	6103 704 7910	2	Защитный диск		
10	9039 488 0974	1	Самонарезающий винт М5х12		
11	6375 700 0402	2	Колесо в сборе 230 □ 26,28		
11 *	6375 700 0401	2	Колесо в сборе 230 □ 26,28	(67.2010)	
12	6360 640 0112	1	Коробка передач в сборе □ 1,15,16,29,30		
12 *	6360 640 0111	1	Коробка передач в сборе □ 1,15,16,29,30	(01.2012)	
13	6360 704 2111	1	Клиновой ремень Привод движения		
14	6375 704 2720	1	Держатель		
15	6360 700 2513	1	Клиноременный шкив в сборе □ 16,30,31		
15 *	6360 700 2512	1	Клиноременный шкив в сборе □ 16,30,31	(13.2013)	
15 *	6360 700 2511	1	Клиноременный шкив в сборе □ 16,30	(01.2012)	
16		1	Шарикоподшипник По отдельности запчасть не поставляется		
18	6375 700 2411	1	Ось		
19	6375 704 0310	2	Колпак колеса		
20	6375 763 2800	2	Держатель оси		
22	9216 261 1100	2	Шестигранная гайка М8		
23	9296 021 1609	4	Шайба Р12х18х0,5		
24	9460 624 1000	2	Стопорная шайба 10		
25	9503 003 5297	2	Радиальный шарикоподшипник 6001-2TRS		
25 *	9503 003 5132	2	Радиальный шарикоподшипник 6001-2RS	(59.2015)	
25 *	9503 003 5130	2	Радиальный шарикоподшипник 6001-2RS	(50.2009)	
25 *	9503 003 5151	2	Радиальный шарикоподшипник 6001-2Z	(25.2007)	4 31 352 945
26	9503 003 5297	4	Радиальный шарикоподшипник 6001-2TRS		
26 *	9503 003 5132	4	Радиальный шарикоподшипник 6001-2RS	(59.2015)	
26 *	9503 003 5130	4	Радиальный шарикоподшипник 6001-2RS	(50.2009)	
27	6375 706 0740	1	Крышка		
28	6375 704 3611	2	Крышка		
29	6360 643 3800	1	Пружина растяжения		
30		1	Регулируемый элемент По отдельности запчасть не поставляется		
31		1	Диск По отдельности запчасть не поставляется		
10	* 6375 700 2410	1	Ось	(02.2008)	4 31 427 504
0					
10	* 6375 700 0400	2	Колесо в сборе □ 102,104	(02.2008)	4 31 427 504
1					
10	* 6105 704 0320	2	Крышка	(02.2008)	4 31 427 504
2					
10	* 9296 021 1609	2	Шайба Р12х18х0,5	(02.2008)	4 31 427 504
3					
10	* 9503 003 9010	4	Шарикоподшипник 26М-4,5х12	(02.2008)	4 31 427 504
4					

(1) MB 655.0 V, (2) MB 655.0 VM

Задняя ось, коробка передач

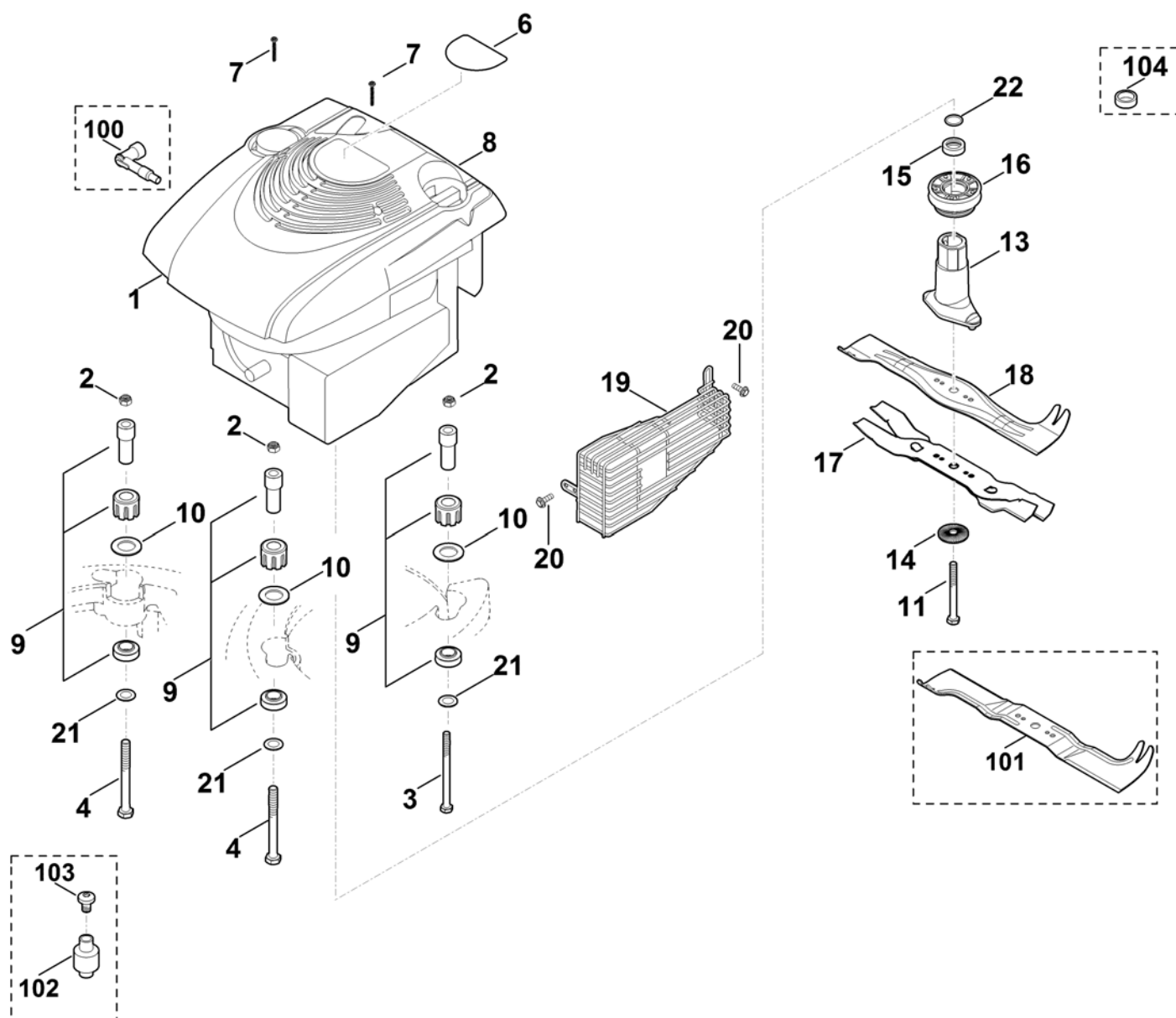
Ри с. №	Артикул детали	Ш Т .	Описание детали	ТИ	До модели
10 5	* 0000 708 7000	2	Зажимное кольцо	(02.2008)	4 31 427 504
10 6	* 9039 488 0994	2	Самонарезающий винт М6х16	(02.2008)	4 31 427 504
10 7	* 6360 704 2110	1	Клиновой ремень Привод движения	(02.2009)	
10 8	* 6375 704 3610	2	Крышка	(67.2010)	
10 9	* 6360 640 0110	1	Коробка передач в сборе □ 1,16,29,30,111	(29.2011)	
11 0	* 9455 621 1130	2	Стопорное кольцо 12х1	(29.2011)	
11 1	* 6360 700 2513	1	Клиноременный шкив в сборе □ 16,30	(13.2013)	
11 1	* 6360 700 2510	1	Клиноременный шкив в сборе □ 16,30	(29.2011)	

(1) MB 655.0 V, (2) MB 655.0 VM

MB 655.0 V/ VM

Авторские права VIKING GmbH (12)

09.12.2017

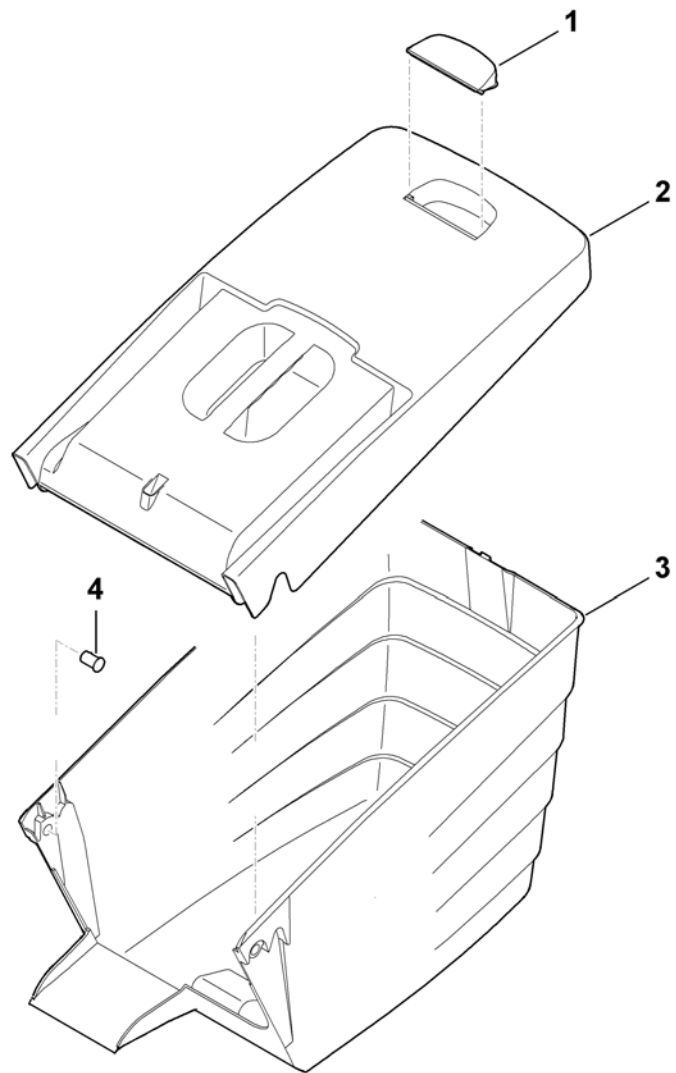


(1) MB 655.0 V, (2) MB 655.0 VM

Двигатель, нож

Ри с. №	Артикул детали	Ш Т .	Описание детали	ТИ	До модели
1	6375 011 1802	1	V&S, четырехтактный двигатель 126T02-6280-H1 Считать данные на двигателе, для запчастей – см. раздел "Двигатели"		
1	* 6375 011 1801	1	V&S, четырехтактный двигатель 126T02-4825-B1, 126T02-0280-B1, 126T02-3280-B1 Считать данные на двигателе, для запчастей – см. раздел "Двигатели"	(10.2012)	
1	* 6375 011 1800	1	V&S, четырехтактный двигатель 126T02-1825-B1 Считать данные на двигателе, для запчастей – см. раздел "Двигатели"	(33.2007)	4 31 388 942
2	9214 320 1105	3	Контргайка M8 (12 - 18 Nm)		
3	9007 319 2060	1	Винт с шестигранной головкой M8x110 (22 - 28 Nm)		
4	9007 319 2010	2	Винт с шестигранной головкой M8x80 (22 - 28 Nm)		
6	6375 967 3810	1	Обозначение типа MB 655 V (1)		
6	6375 967 3870	1	Обозначение типа MB 655 VM (2)		
7	9104 003 0820	2	Винт IS P4x30		
8	0000 082 0413	1	Крышка в сборе		
9	6375 007 1008	1	Комплект амортизатор □ 10,21		
10	6375 763 0900	3	Диск		
11	9008 319 9075	1	Винт с шестигранной головкой 3/8"x85 (LOCTITE 243), (60 - 65 Nm)	Использовать фиксатор резьбы	
11	* 9008 319 9067	1	Винт с шестигранной головкой 3/8"x85 (LOCTITE 243), (60 - 65 Nm)	Использовать фиксатор резьбы	(71.2012)
13	6360 007 1080	1	Комплект втулки ножа с клиноременным шкивом □ 16		
13	* 6360 702 5001	1	Втулка ножа		(11.2017)
13	* 6360 702 5000	1	Втулка ножа		(73.2010)
14	0000 702 6600	1	Зажимная шайба		
14	* 6105 702 1830	1	Зажимная шайба 11x40x2,5		(29.2005) 4 30 738 611
15	6360 764 2801	1	Распорная втулка		
16	6360 007 1080	1	Комплект втулки ножа с клиноременным шкивом □ 13		
16	* 6360 700 2501	1	Клиноременный шкив		(11.2017)
16	* 6360 700 2500	1	Клиноременный шкив		(90.2011)
17	6107 760 9900	1	Многофункциональный нож (2)		
18	6375 760 9991	1	Нож (1) Для этой модели не использовать защитную пластину, имеющуюся в поставке		
19	6375 140 7290	1	Защитная решетка □ 20		
20	9039 488 9072	2	Винт 10-32x3/8"		
21	9307 021 0180	3	Шайба 8,4		
22	9645 945 7692	1	Круглое уплотнительное кольцо 22x3	(02.2015)	
10	* 0000 400 7100	1	Штекер провода системы зажигания		4 30 846 082
10	* 6375 702 0101	1	Нож (1)	(80.2010)	
10	* 6375 702 0100	1	Нож (1)	(03.2006)	4 30 816 848
10	* 6375 007 1000	1	Комплект амортизатор □ 103	(78.2011)	
10	* 9039 488 1550	3	Самонарезающий винт M8x12	(78.2011)	
10	* 6360 764 2800	1	Распорная втулка	(02.2015)	

(1) MB 655.0 V, (2) MB 655.0 VM



(1) MB 655.0 V, (2) MB 655.0 VM

MB 655.0 V/ VM

Авторские права VIKING GmbH (16)

09.12.2017

Травосборник

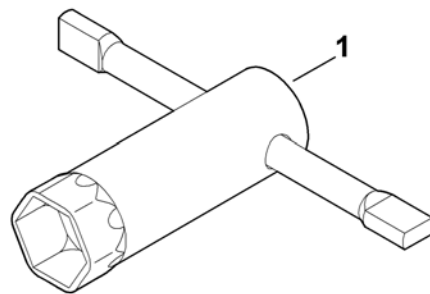
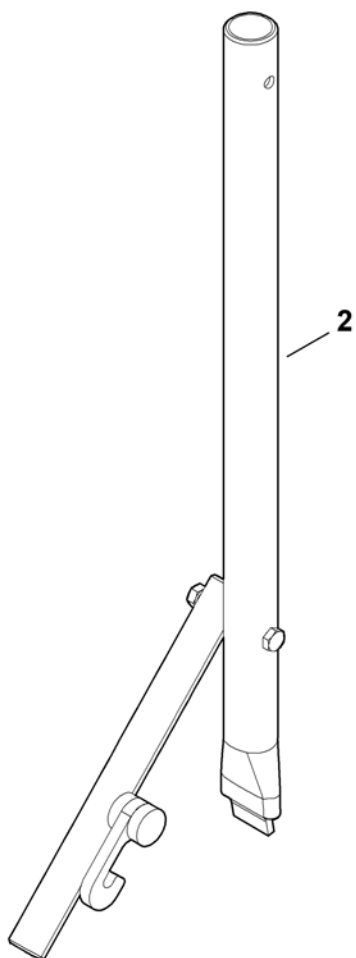
Ри с. №	Артикул детали	Ш Т .	Описание детали	ТИ	До модели
	6375 760 2191	1	Травосборник с сборе □ 1-4		
	* 6375 760 2190	1	Травосборник с сборе □ 1-4	(37.2008)	
1	6375 708 8000	1	Крышка		
2	6375 760 2100	1	Верхняя часть травосборника с сборе □ 1		
3	6375 703 9606	1	Нижняя часть травосборника		
3	* 6375 703 9605	1	Нижняя часть травосборника	(37.2008)	
4	6375 703 9010	2	Палец		

(1) MB 655.0 V, (2) MB 655.0 VM

09.12.2017

Авторские права VIKING GmbH (17)

MB 655.0 V/ VM



(1) MB 655.0 V, (2) MB 655.0 VM

Инструменты

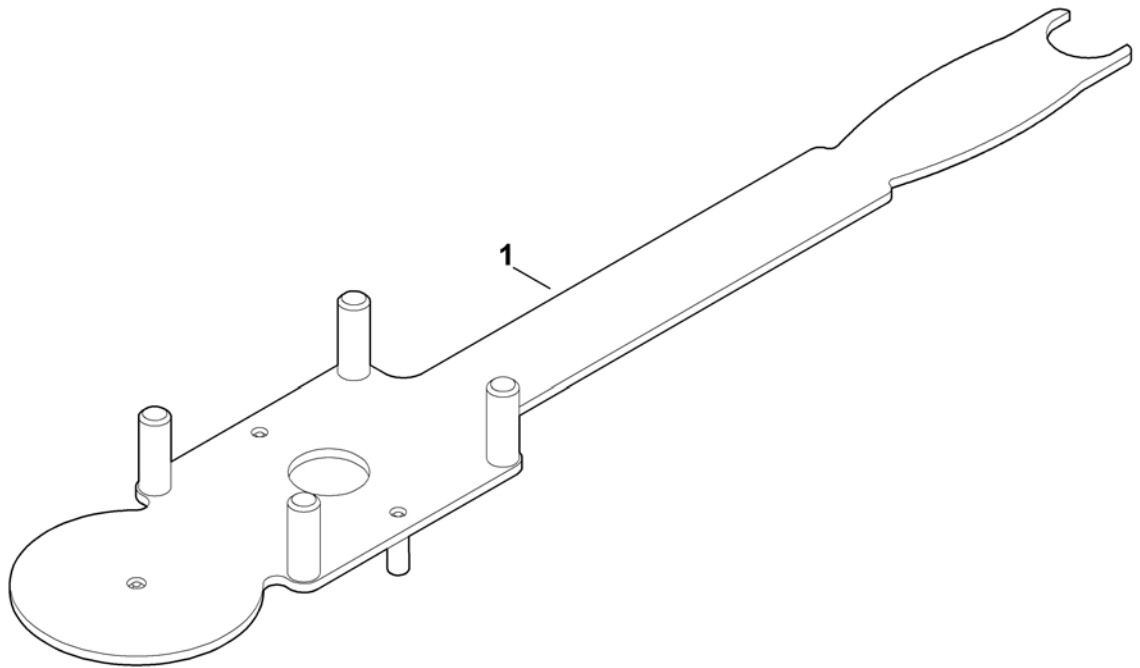
Ри с. №	Артикул детали	Ш Т .	Описание детали	ТИ	До модели
1	0812 190 1000	1	Ключ для свечей зажигания		
2	6375 890 8800	1	Специальный инструмент (Регулировка высоты)		

(1) MB 655.0 V, (2) MB 655.0 VM

09.12.2017

Авторские права VIKING GmbH (19)

MB 655.0 V/ VM



(1) MB 655.0 V, (2) MB 655.0 VM

MB 655.0 V/ VM

Авторские права VIKING GmbH (20)

09.12.2017

Специальный инструмент

Ри с. №	Артикул детали	Ш Т .	Описание детали	ТИ	До модели
1	6165 890 2200	1	Монтажный инструмент		(57.2012)

(1) MB 655.0 V, (2) MB 655.0 VM

09.12.2017

Авторские права VIKING GmbH (21)

MB 655.0 V/ VM