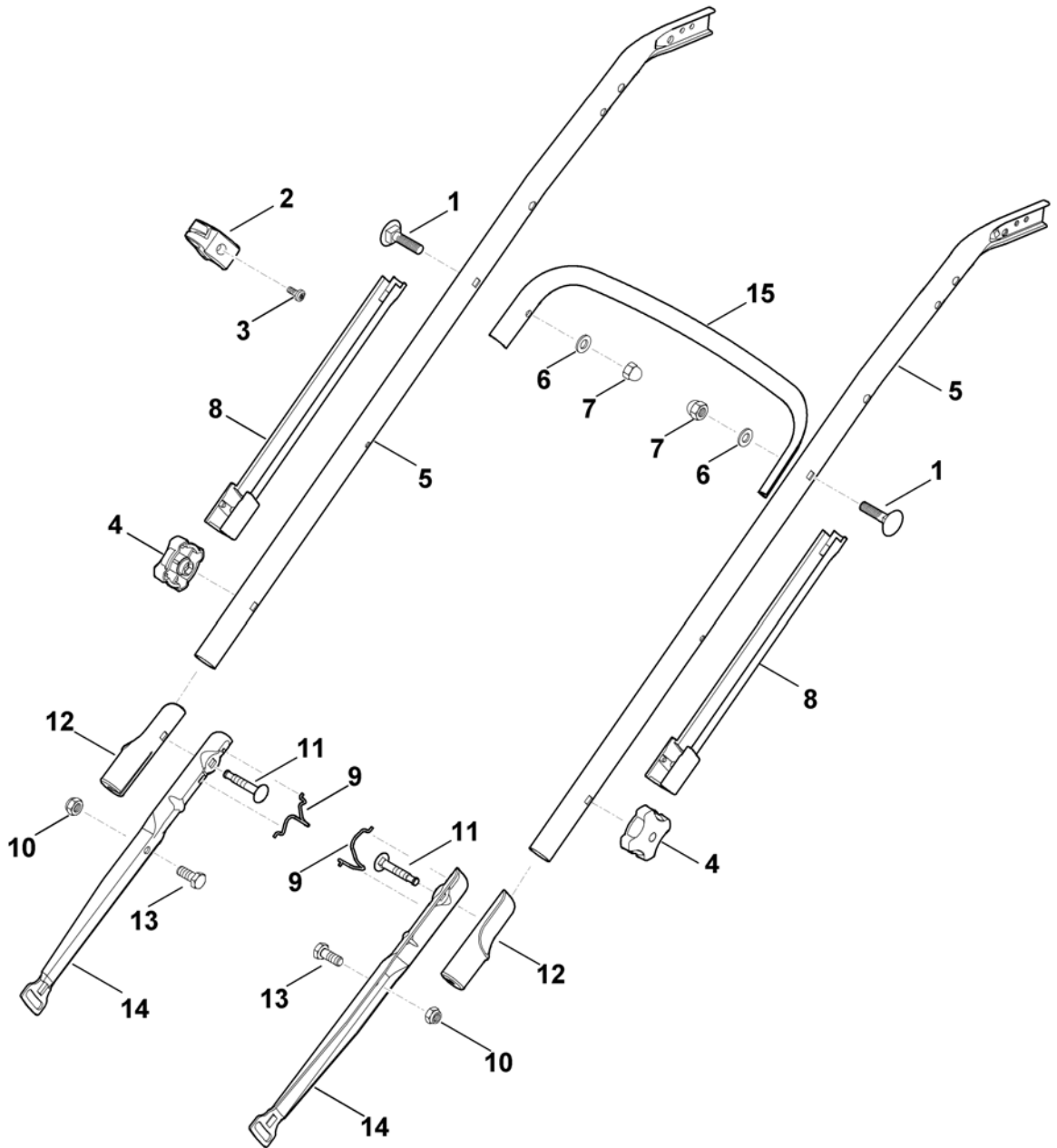


(1) MB 650.0 T, (2) MB 650.0 TK

Верхняя часть ведущей ручки

Ри с. №	Артикул детали	Ш Т .	Описание детали	ТИ	До модели
1	6375 764 0210	1	Рукоятка включения		
2	6375 760 1500	1	Рукоятка включения в сборе		
3	6375 780 3000	1	Верхняя часть ведущей ручки		
4	9027 318 1280	2	Болт с плоской круглой головкой М6х16		
5	6375 764 0601	1	Половина корпуса		
5 *	6375 764 0600	1	Половина корпуса	(03.2006)	4 30 812 276
6	9212 260 0900	2	Шестигранная гайка М6		
7	9104 007 4270	8	Самонарезающий винт Р5х16		
8	9104 007 4294	2	Самонарезающий винт Р5х30		
9	6360 700 7510	1	Трос Привод движения		
9 *	6360 700 7520	1	Трос Привод движения	(24.2010)	4 32 245 146
10	6375 764 6700	1	Держатель		
11	6360 700 7540	1	Трос (1) Устройство остановки двигателя		
11 *	6375 700 7522	1	Кабель (1) Устройство остановки двигателя	(62.2011)	4 32 913 879
11 *	6375 700 7521	1	Кабель (1) Устройство остановки двигателя	(05.2009)	4 31 812 220
11 *	6375 700 7520	1	Трос (1) Устройство остановки двигателя	(33.2007)	4 31 388 942
11	6375 700 7525	1	Кабель (2) Устройство остановки двигателя		
12	6375 764 0615	1	Половина корпуса		
13	6360 182 1300	1	Половина корпуса (1)		
13	6360 182 1326	1	Половина корпуса (2)		
13 *	6360 182 1325	1	Половина корпуса (2)	(37.2008)	4 31 780 311
14	6375 182 1300	1	Половина корпуса		
15	6375 180 1500	1	Регулятор подачи топлива в сборе (2)		
16	0000 989 8101	1	Ручка (2)		
17	6375 180 1120	1	Трос управления дроссельной заслонкой (2)		
18	9104 003 8760	1	Самонарезающий винт Р4,5х9	(37.2008)	
19	9104 007 4298	1	Винт с цилиндрической головкой IS Р5х50		
19 *	9104 007 4294	1	Самонарезающий винт Р5х30	(62.2011)	4 32 913 879
20	6375 763 1200	1	Ролик троса (1)	(62.2011)	
21	6375 763 3200	1	Втулка с буртиком (1)	(62.2011)	

(1) MB 650.0 T, (2) MB 650.0 TK

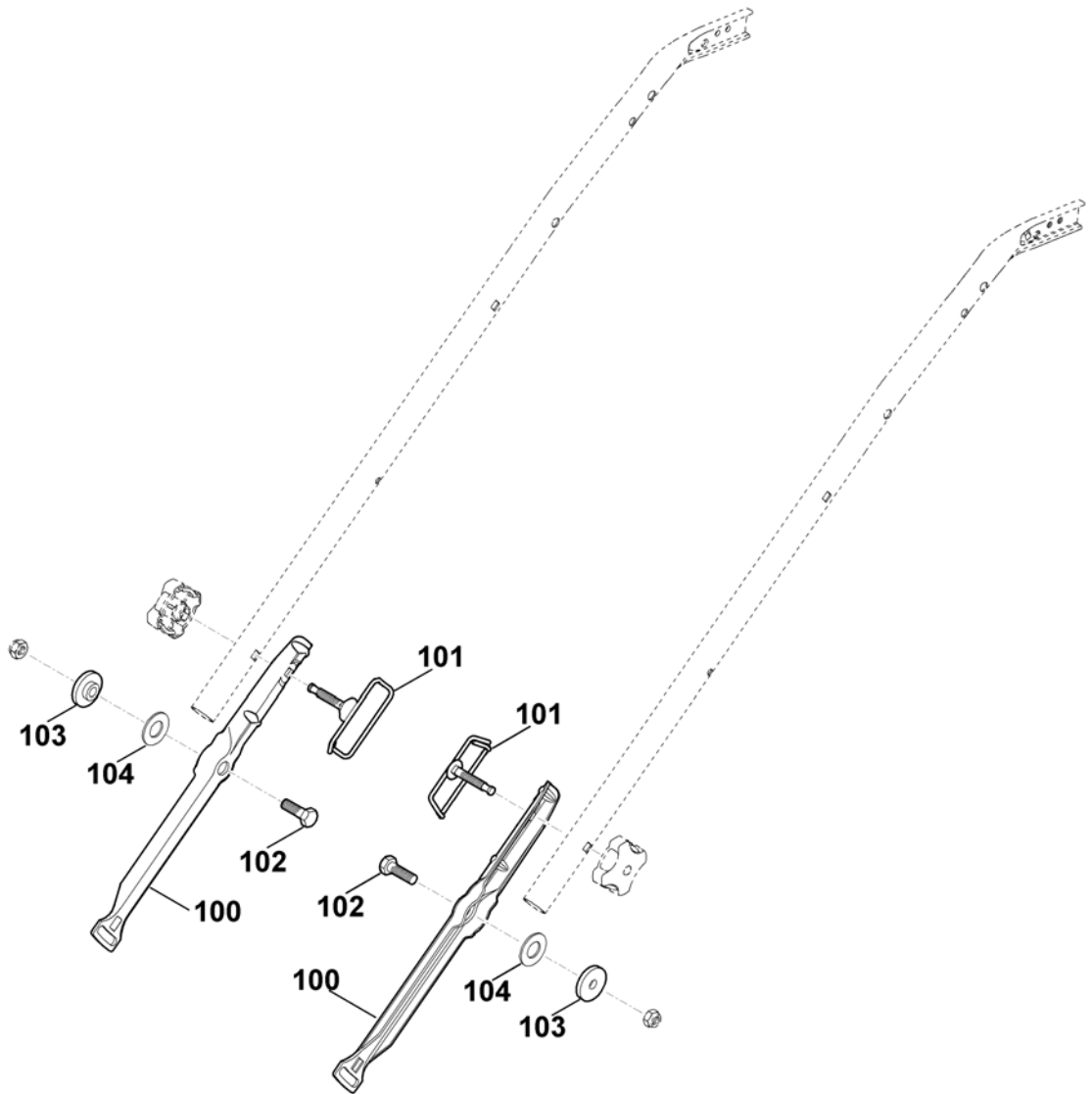


(1) MB 650.0 T, (2) MB 650.0 TK

Нижняя часть ведущей ручки

Ри с. №	Артикул детали	Ш Т .	Описание детали	ТИ	До модели
1	9027 068 1901	2	Болт с плоской круглой головкой М8х38		
1 *	9027 068 1900	2	Болт с плоской круглой головкой М8х40	(53.2011)	4 32 852 066
2	0000 760 3801	1	Направляющая троса □ 3		
2 *	0000 760 3800	1	Направляющая троса □ 3	(77.2010)	4 32 551 368
3	9039 488 0984	1	Самонарезающий винт М5х16		
3 *	9075 478 4117	1	Винт с цилиндрической головкой IS D5х16	(77.2010)	4 32 551 368
4	0000 760 1800	2	Поворотная ручка		
5	6375 763 4900	2	Средняя часть ведущей ручки		
6	9291 020 0180	2	Шайба 8,4		
7	9240 216 1100	2	Колпачковая гайка М8		
8	6375 706 6610	1	Направляющая (1)		
8	6375 706 6610	2	Направляющая (2)		
9	6375 706 6611	1	Направляющая (1)		
9	6375 706 6611	2	Направляющая (2)		
10	9212 260 1100	2	Шестигранная гайка М8		
11	0000 703 3705	2	Винт М8х50		
11 *	0000 703 3700	2	Винт М8х50	(89.2011)	4 33 090 107
12	6375 703 3800	2	Втулка		
13	9008 318 1780	2	Винт с шестигранной головкой М8х16		
14	6375 763 4801	2	Нижняя часть ведущей ручки		
15	6375 703 3300	1	Усиление		

(1) MB 650.0 T, (2) MB 650.0 ТК

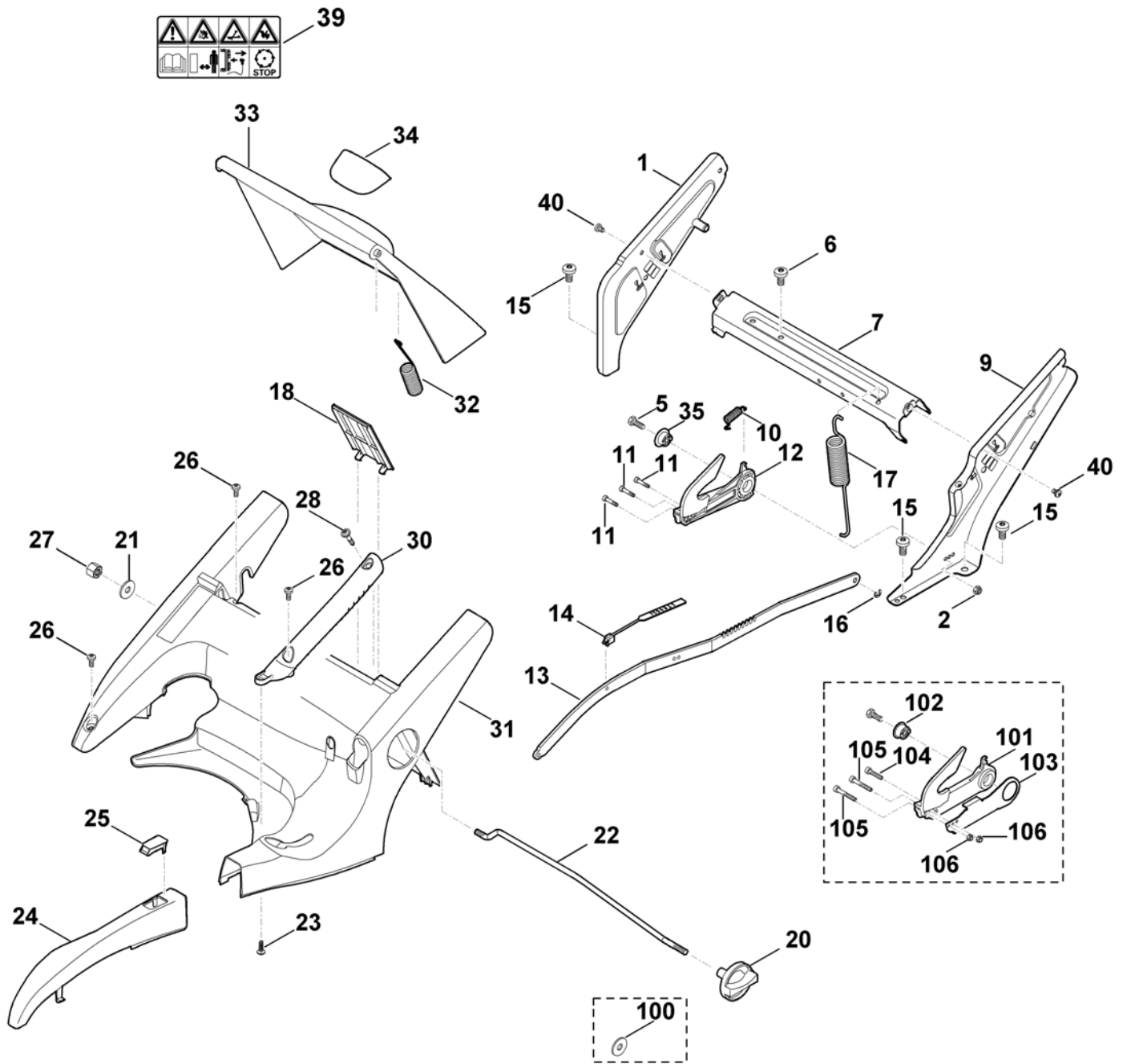


(1) MB 650.0 T, (2) MB 650.0 TK

Нижняя часть ведущей ручки

Ри с. №	Артикул детали	Ш Т .	Описание детали	ТИ	До модели
10 0	* 6375 763 4800	2	Нижняя часть ведущей ручки	(24.2010)	4 32 245 146
10 1	* 6375 700 6000	1	Направляющая (1)	(24.2010)	4 32 245 146
10 1	* 6375 700 6000	2	Направляющая (2)	(24.2010)	4 32 245 146
10 2	* 9008 318 1830	2	Винт М8х25	(24.2010)	4 32 245 146
10 3	* 6375 763 3000	2	Втулка подшипника	(24.2010)	4 32 245 146
10 4	* 9485 648 1795	2	Тарельчатая пружина А28	(24.2010)	4 32 245 146

(1) MB 650.0 T, (2) MB 650.0 ТК



(1) MB 650.0 T, (2) MB 650.0 TK

Рама, регулировка высоты

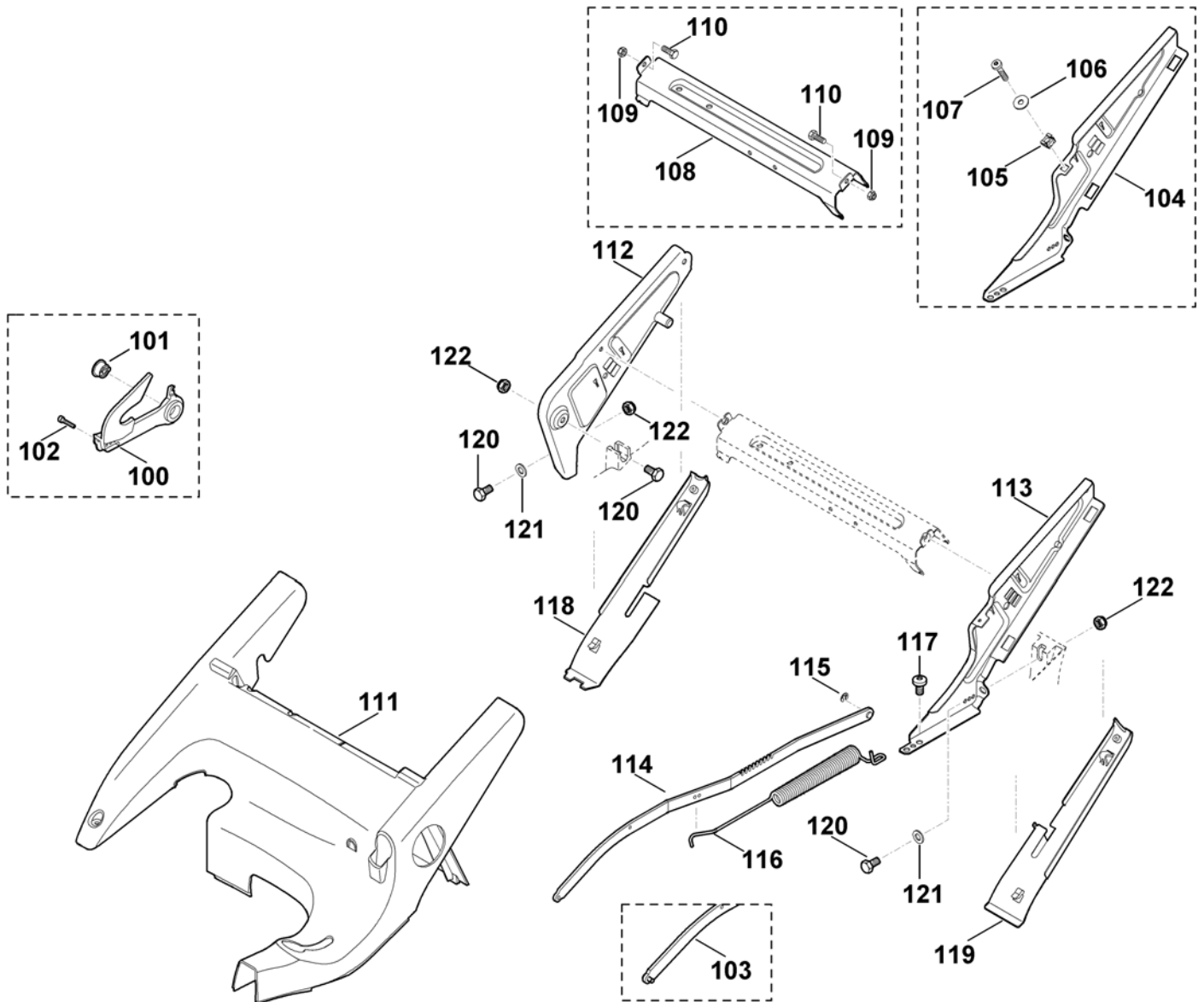
Ри с. №	Артикул детали	Ш Т .	Описание детали	ТИ	До модели
1	6375 760 4215	1	Правая консоль		
2	9212 260 0900	1	Шестигранная гайка М6		
5	9008 318 1280	1	Винт с шестигранной головкой М6х16		
6	9039 488 1502	2	Самонарезающий винт М8х14		
6 *	9039 488 1550	2	Самонарезающий винт М8х12	(82.2011)	4 33 047 942
7	6375 763 4501	1	Подпорка		
9	6375 760 4210	1	Левая консоль		
10	6375 703 5111	1	Пружина растяжения		
10 *	6375 703 5110	1	Пружина растяжения	(33.2005)	4 30 788 958
11	6375 708 8400	3	Винт М4х20		
12	6375 780 3193	1	Фиксирующий сегмент □ 11,35		
13	6360 703 8800	1	Передаточный рычаг		
14	6375 763 2000	1	Индикатор		
15	9039 488 1502	3	Самонарезающий винт М8х14		
15 *	9039 488 1550	3	Самонарезающий винт М8х12	(82.2011)	4 33 047 942
16	9460 624 0400	1	Стопорная шайба 4		
17	6375 703 5101	1	Пружина растяжения		
18	6360 706 3400	1	Крышка		
20	6375 760 1800	1	Поворотная ручка в сборе		
21	9307 021 0180	1	Шайба 8,4		
22	6375 703 1700	1	Тяга		
23	9104 007 4270	1	Самонарезающий винт Р5х16		
24	6360 780 2091	1	Крышка в сборе □ 25		
24 *	6360 780 2090	1	Крышка в сборе □ 25	(26.2007)	4 31 342 778
25	6375 701 3500	1	Смотровое стекло		
26	9039 488 0974	4	Самонарезающий винт М5х12		
27	9241 288 1980	1	Колпачковая гайка М8		
27 *	9214 320 1105	1	Контргайка М8	(33.2005)	4 30 788 958
28	9070 010 1050	1	Винт ТТ-М5х28		
30	6375 703 6601	1	Прием		
30 *	6375 703 6600	1	Прием	(13.2010)	4 32 169 483
31	6375 706 0701	1	Крышка		
32	6375 703 5120	1	Пружина растяжения		
33	6375 700 2710	1	Крышка в сборе □ 34,39		
33 *	6375 700 2710	1	Крышка в сборе □ 34	(19.2010)	4 32 211 650
34	6375 706 6700	1	Корпус ручки		
34 *	6375 706 6705	1	Корпус ручки	(19.2010)	4 32 211 650
35	6375 763 3020	1	Втулка подшипника		
39	0000 967 3679	1	Предупредительное указание		
40	9039 488 1230	2	Самонарезающий винт М6х8	(64.2009)	
10 *	9307 021 0180	1	Шайба 8,4	(43.2010)	4 32 344 693
10 *	6375 780 3192	1	Фиксирующий сегмент (1) □ 102-106	(01.2012)	4 33 114 574
10 *	6375 780 3191	1	Фиксирующий сегмент (1) □ 102-106	(07.2007)	4 31 135 263
10 *	6375 780 3192	1	Фиксирующий сегмент (2)	(01.2012)	

(1) MB 650.0 T, (2) MB 650.0 ТК

Рама, регулировка высоты

Ри с. №	Артикул детали	Ш Т .	Описание детали	ТИ	До модели
1			□ 102-106		
10 *	6375 780 3191	1	Фиксирующий сегмент (2)	(32.2006)	4 31 069 566
1			□ 102-106		
10 *		1	Втулка По отдельности запчасть не поставляется	(02.2012)	
2					
10 *		1	Усиление По отдельности запчасть не поставляется	(01.2012)	
3					
10 *	6375 708 8400	1	Винт М4х20	(01.2012)	4 33 114 574
4					
10 *	9045 318 0760	2	Винт с цилиндрической головкой М4х30	(01.2012)	4 33 114 574
5					
10 *	9212 260 0600	2	Шестигранная гайка М4	(01.2012)	4 33 114 574
6					

(1) MB 650.0 T, (2) MB 650.0 TK

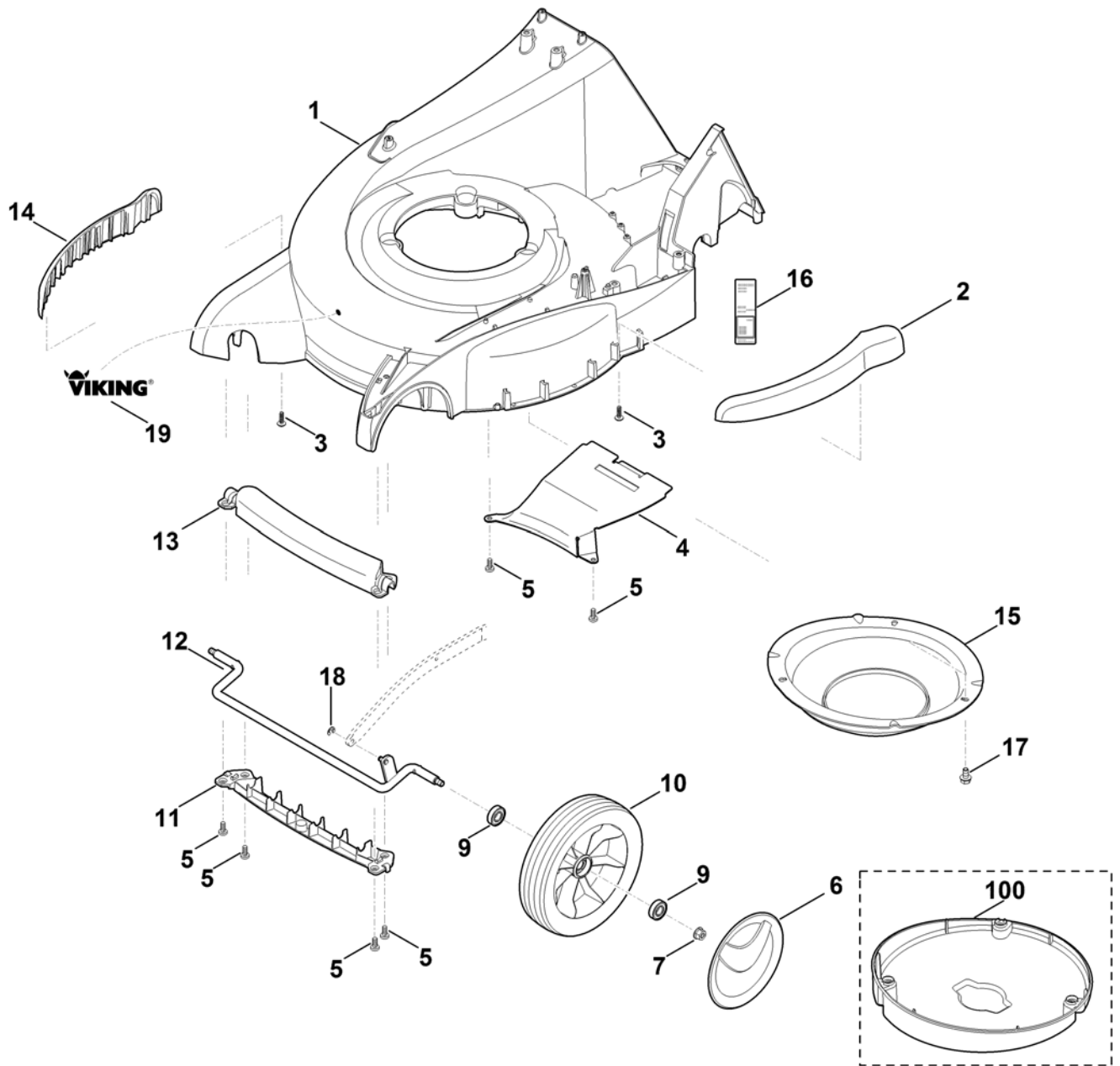


(1) MB 650.0 T, (2) MB 650.0 TK

Рама, регулировка высоты

Ри с. №	Артикул детали	Ш Т .	Описание детали	ТИ	До модели
10 0	* 6375 780 3190	1	Фиксирующий сегмент □ 101,102	(03.2006)	4 30 856 348
10 1	*	1	Втулка По отдельности запчасть не поставляется	(03.2006)	4 30 856 348
10 2	* 6375 708 8400	3	Винт М4х20	(03.2006)	4 30 856 348
10 2	* 9045 318 0710	3	Винт с цилиндрической головкой М4х20-8.8	(33.2005)	4 30 768 489
10 3	* 6360 780 0400	1	Передаточный рычаг	(14.2007)	4 31 244 752
10 4	* 6375 760 4290	1	Консоль □ 105	(38.2007)	4 31 424 700
10 5	* 9991 003 1045	1	Закладная гайка М6	(38.2007)	4 31 424 700
10 6	* 9294 021 0142	1	Шайба 6,4	(38.2007)	4 31 424 700
10 6	* 9291 020 0140	1	Шайба 6,4	(32.2006)	4 31 055 351
10 7	* 9110 313 1825	1	Болт с плоской круглой головкой М6х30	(38.2007)	4 31 424 700
10 8	* 6375 763 4500	1	Подпорка	(64.2009)	4 32 145 789
10 9	* 9212 260 0900	2	Шестигранная гайка М6	(64.2009)	4 32 145 789
11 0	* 9008 318 1280	2	Винт с шестигранной головкой М6х16	(64.2009)	4 32 145 789
11 1	* 6375 706 0700	1	Крышка	(24.2010)	4 32 245 146
11 2	* 6375 760 4205	1	Правая консоль	(24.2010)	4 32 245 146
11 3	* 6375 760 4291	1	Левая консоль	(24.2010)	4 32 245 146
11 4	* 6360 780 0401	1	Передаточный рычаг	(24.2010)	4 32 245 146
11 5	* 9460 624 0500	1	Стопорная шайба 5	(24.2010)	4 32 245 146
11 5	* 9460 624 0500	2	Стопорная шайба 5	(14.2007)	4 31 244 752
11 6	* 6375 703 5100	1	Пружина растяжения	(24.2010)	4 32 245 146
11 7	* 9039 488 1550	2	Самонарезающий винт М8х12	(24.2010)	4 32 245 146
11 8	* 6375 706 0730	1	Крышка	(24.2010)	4 32 245 146
11 9	* 6375 706 0720	1	Крышка	(24.2010)	4 32 245 146
12 0	* 9008 318 1780	3	Винт с шестигранной головкой М8х16	(24.2010)	4 32 245 146
12 1	* 9291 020 0180	2	Шайба 8,4	(24.2010)	4 32 245 146
12 2	* 9212 260 1100	3	Шестигранная гайка М8	(24.2010)	4 32 245 146

(1) MB 650.0 T, (2) MB 650.0 TK

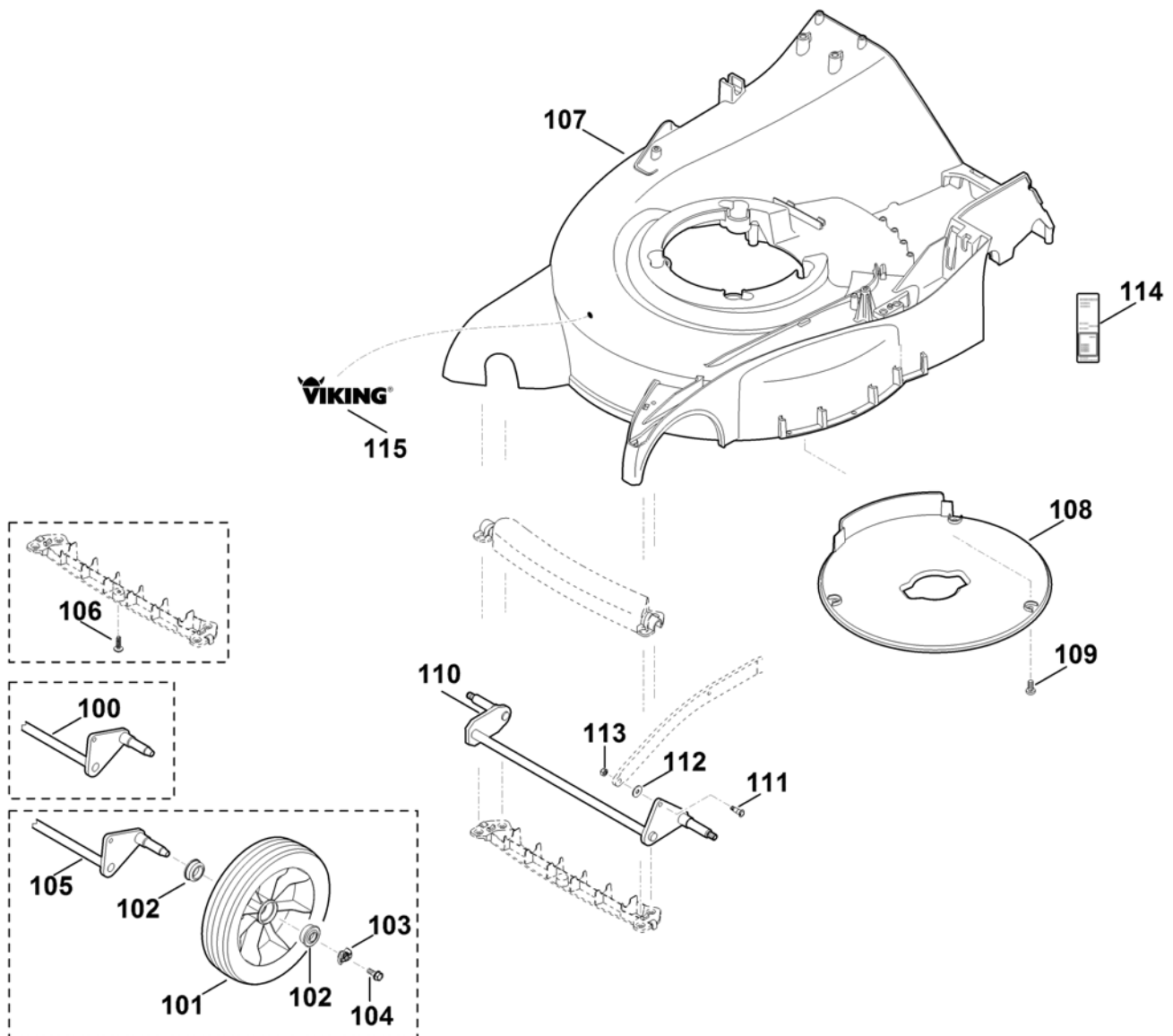


(1) MB 650.0 T, (2) MB 650.0 TK

Корпус, передняя ось

Ри с. №	Артикул детали	Ш Т .	Описание детали	ТИ	До модели
	6375 790 1901	1	Ручка для переноски в сборе □ 11,13		
	* 6375 790 1900	1	Ручка для переноски в сборе □ 11,13	(64.2009)	4 32 140 070
1	6360 700 8520	1	Корпус □ 19		
1	* 6360 701 1015	1	Корпус	(68.2014)	4 34 855 592
2	6375 706 7300	1	Защитная планка		
3	9104 007 4289	6	Самонарезающий винт P5x20		
3	* 9104 007 4270	6	Самонарезающий винт P5x16	(53.2011)	4 32 852 066
4	6360 701 4500	1	Направляющий щиток		
5	9039 488 0974	6	Самонарезающий винт M5x12		
6	6375 704 0300	2	Колпак колеса		
7	9216 261 1100	2	Шестигранная гайка M8		
9	9503 003 5297	4	Радиальный шарикоподшипник 6001-2TRS		
9	* 9503 003 5132	4	Радиальный шарикоподшипник 6001-2RS	(59.2015)	4 35 557 302
9	* 9503 003 5130	4	Радиальный шарикоподшипник 6001-2RS	(50.2009)	
10	6364 700 0400	2	Колесо в сборе 200 □ 9		
10	* 6340 700 0410	2	Колесо в сборе 200 □ 9	(59.2015)	4 35 557 302
11		1	Ручка для переноски снизу	По отдельности запчасть не поставляется	
12	6375 700 2404	1	Ось		
12	* 6375 700 2403	1	Ось	(30.2011)	4 32 698 653
13		1	Ручка для переноски сверху	По отдельности запчасть не поставляется	
14	6375 706 7305	1	Защитная планка		
15	6375 701 4101	1	Опора		
16	6360 967 0102	1	Заводская табличка MB 650.0 T (1)		
16	* 6360 967 0101	1	Заводская табличка MB 650.0 T (1)	(67.2010)	4 32 481 306
16	6360 967 0172	1	Заводская табличка MB 650.0 TK (2)		
16	* 6360 967 0171	1	Заводская табличка MB 650.0 TK (2)	(67.2010)	4 32 481 306
17	9039 488 0996	3	Самонарезающий винт M6x12		
18	9460 624 0400	1	Стопорная шайба 4		
19	0000 967 4484	1	Наклейка VIKING	(68.2014)	
10	* 6375 706 0756	1	Крышка	(67.2010)	4 32 481 306
0					

(1) MB 650.0 T, (2) MB 650.0 TK

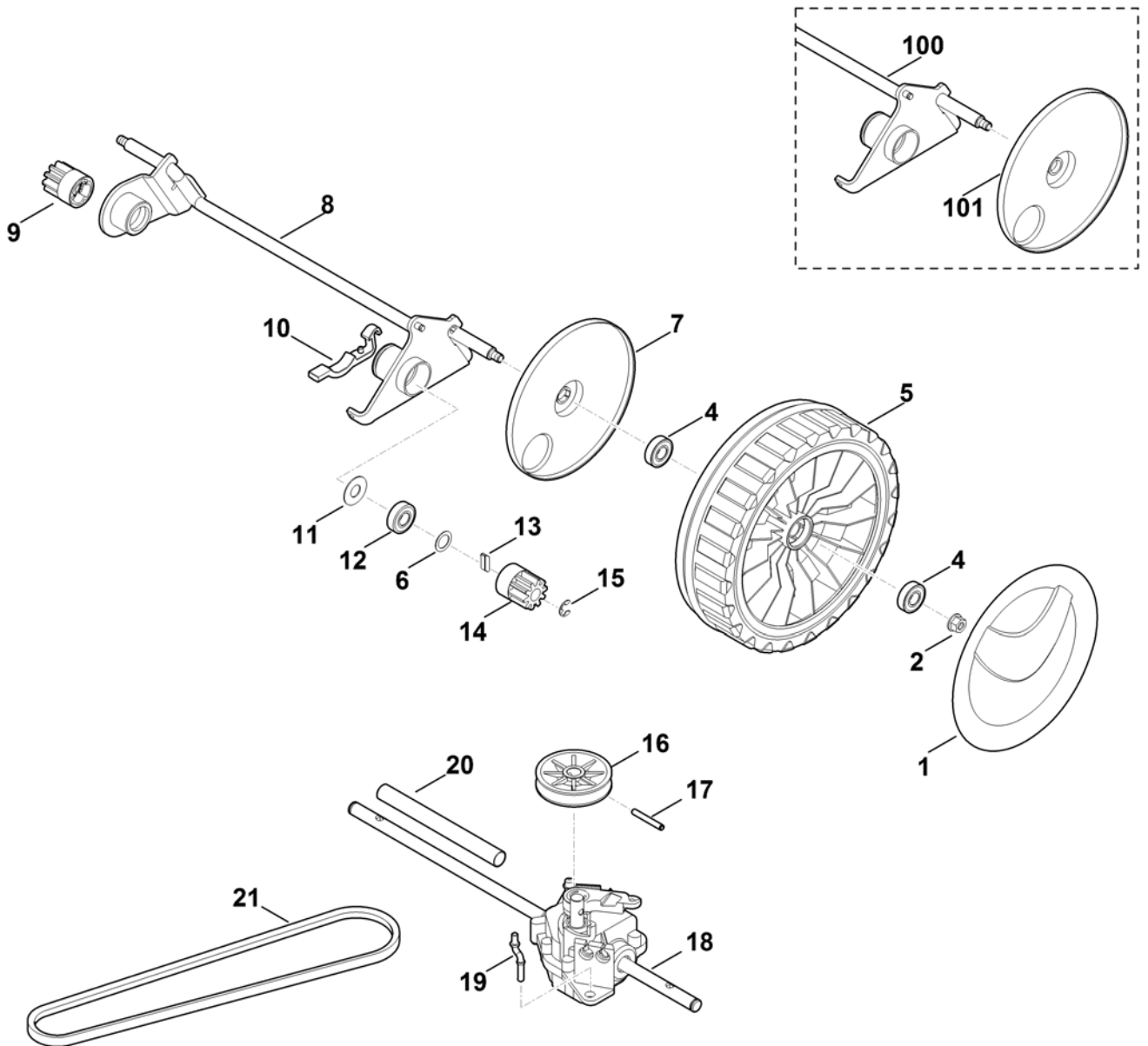


(1) MB 650.0 T, (2) MB 650.0 TK

Корпус, передняя ось

Ри с. №	Артикул детали	Ш Т .	Описание детали	ТИ	До модели
10 0	* 6375 700 2400	1	Ось	(14.2007)	4 31 244 752
10 1	* 6105 700 0495	2	Колесо □ 102	(02.2008)	4 31 427 504
10 2	* 9503 003 9011	4	Шарикоподшипник 27М-3,6х12	(02.2008)	4 31 427 504
10 3	* 0000 708 7000	2	Зажимное кольцо	(02.2008)	4 31 427 504
10 4	* 9039 488 0994	2	Самонарезающий винт М6х16	(02.2008)	4 31 427 504
10 5	* 6375 700 2401	1	Ось в сборе □ 19	(02.2008)	4 31 427 504
10 6	* 9104 007 4270	1	Самонарезающий винт Р5х16	(64.2009)	4 32 140 070
10 7	* 6360 700 8500	1	Корпус □ 115	(68.2014)	
10 7	* 6360 701 1006	1	Корпус	(24.2010)	4 32 245 146
10 7	* 6360 701 1005	1	Корпус	(12.2008)	4 31 493 314
10 8	* 6375 706 0755	1	Крышка	(24.2010)	4 32 245 146
10 9	* 9039 488 0974	3	Самонарезающий винт М5х12	(24.2010)	4 32 245 146
11 0	* 6375 700 2402	1	Ось в сборе □ 111	(24.2010)	4 32 245 146
11 1	* 6375 703 8401	1	Палец с буртиком	(24.2010)	4 32 245 146
11 2	* 9307 021 0140	1	Шайба 6,4	(24.2010)	4 32 245 146
11 3	* 9212 260 0705	1	Шестигранная гайка М5	(24.2010)	4 32 245 146
11 4	* 6360 967 0100	1	Заводская табличка МВ 650.0 Т (1)	(24.2010)	4 32 245 146
11 4	* 6360 967 0170	1	Заводская табличка МВ 650.0 ТК (2)	(24.2010)	4 32 245 146
11 5	* 0000 967 4484	1	Наклейка VIKING	(68.2014)	

(1) МВ 650.0 Т, (2) МВ 650.0 ТК



(1) MB 650.0 T, (2) MB 650.0 TK

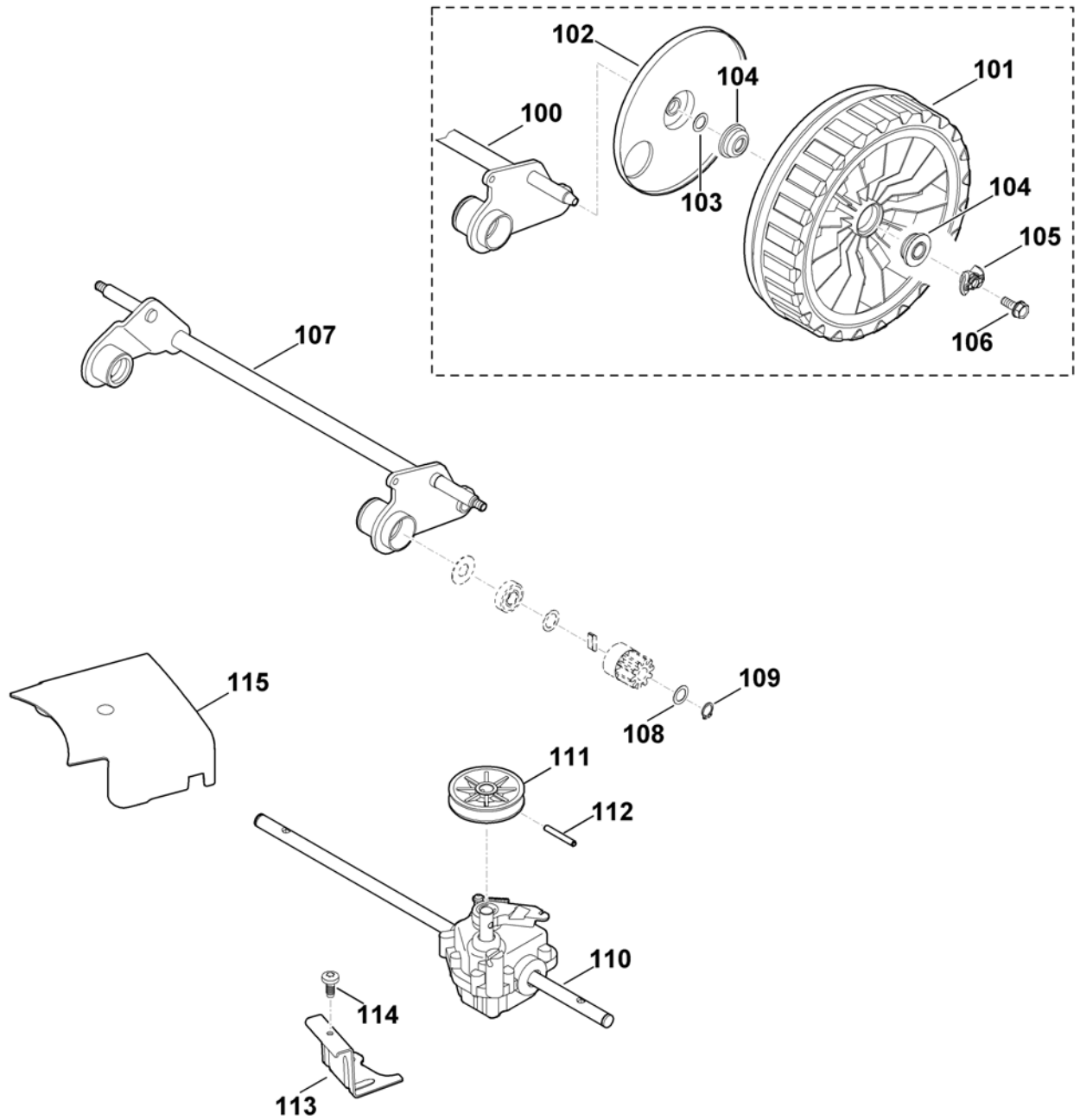
Задняя ось, коробка передач

Ри с. №	Артикул детали	Ш Т .	Описание детали	ТИ	До модели
1	6375 704 0310	2	Колпак колеса		
2	9216 261 1100	2	Шестигранная гайка М8		
4	9503 003 5297	4	Радиальный шарикоподшипник 6001-2TRS		
4 *	9503 003 5132	4	Радиальный шарикоподшипник 6001-2RS	(59.2015)	
4 *	9503 003 5130	4	Радиальный шарикоподшипник 6001-2RS	(50.2009)	
5	6375 700 0402	2	Колесо в сборе 230 □ 4,7		
5 *	6375 700 0401	2	Колесо в сборе 230 □ 4,7	(67.2010)	4 32 481 543
6	9296 021 1609	2	Шайба Р12х18х0,5		
7	6375 704 3611	2	Крышка		
8	6375 700 2417	1	Ось		
8 *	6375 700 2416	1	Ось	(65.2014)	4 34 867 650
9	6105 704 7400	1	Шестерня		
9 *	0000 640 2500	1	Шестерня	(03.2006)	4 30 825 601
10	6375 763 2800	2	Держатель оси		
11	6103 704 7910	2	Защитный диск		
12	9503 003 5297	2	Радиальный шарикоподшипник 6001-2TRS		
12 *	9503 003 5132	2	Радиальный шарикоподшипник 6001-2RS	(59.2015)	
12 *	9503 003 5130	2	Радиальный шарикоподшипник 6001-2RS	(50.2009)	
12 *	9503 003 5151	2	Радиальный шарикоподшипник 6001-2Z	(25.2007)	4 31 352 945
13	0000 704 8300	2	Шпонка обгонной муфты		
14	6105 704 7410	1	Шестерня		
14 *	0000 640 2505	1	Шестерня	(03.2006)	4 30 825 601
15	9460 624 1000	2	Стопорная шайба 10		
16	6360 704 1000	1	Клиноременный шкив		
17	9380 620 2730	1	Зажимной штифт 5х36		
18	6360 640 0101	1	Коробка передач □ 16,17		
19	6360 704 2702	1	Держатель		
19 *	6360 704 2701	1	Держатель	(12.2011)	4 32 617 606
20	6103 703 9111	1	Труба	(89.2013)	
21	6105 704 2100	1	Клиновой ремень Привод движения		
10 *	6375 700 2415	1	Ось	(67.2010)	4 32 481 543
0					
10 *	6375 704 3610	2	Крышка	(67.2010)	4 32 481 543
1					

(1) MB 650.0 T, (2) MB 650.0 TK

09.12.2017

MB 650.0 T/ TK



(1) MB 650.0 T, (2) MB 650.0 TK

Задняя ось, коробка передач

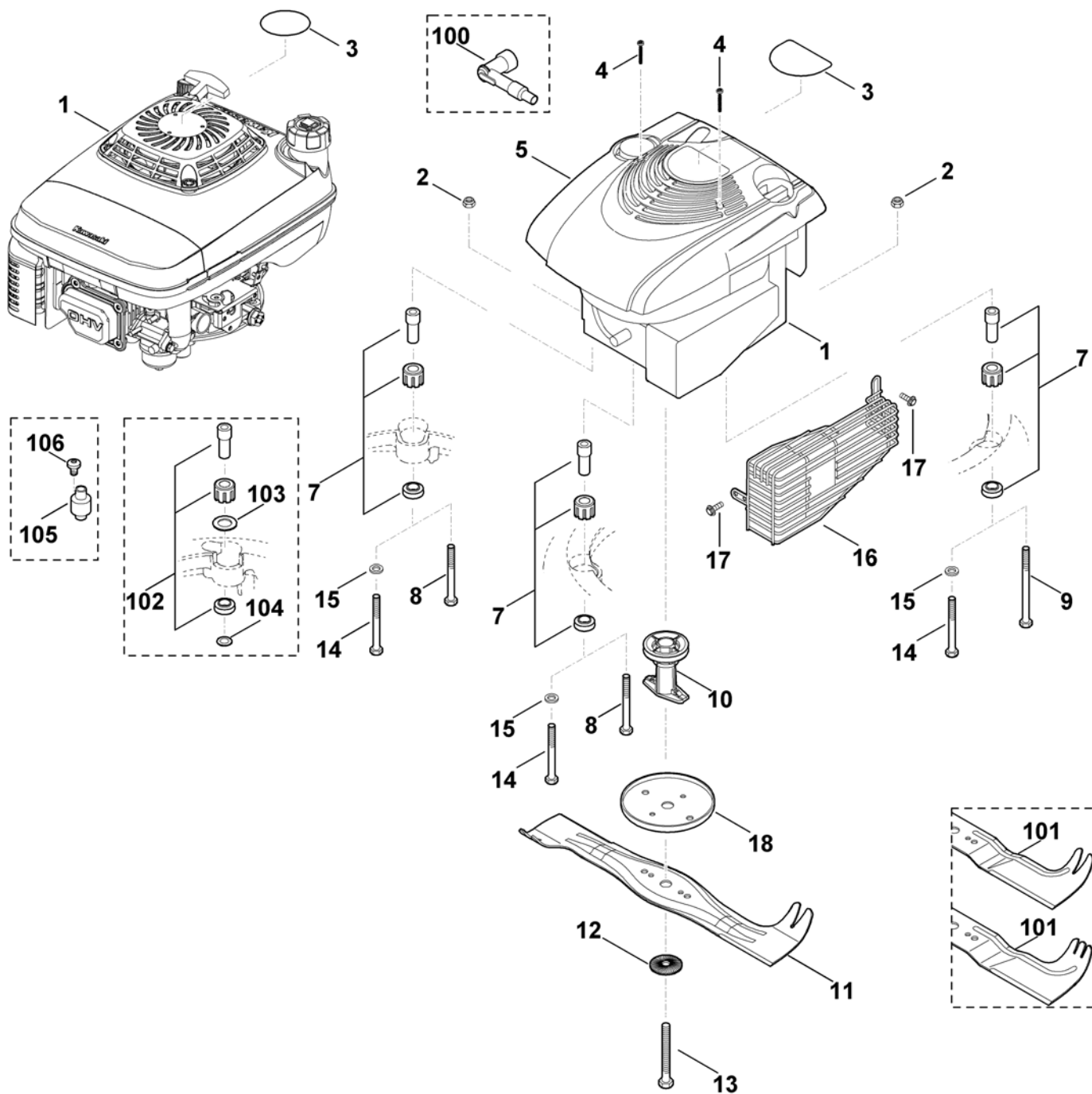
Ри с. №	Артикул детали	Ш Т .	Описание детали	ТИ	До модели
10 0	* 6375 700 2410	1	Ось	(02.2008)	4 31 427 504
10 1	* 6375 700 0400	2	Колесо в сборе □ 102,104	(02.2008)	4 31 427 504
10 2	* 6105 704 0320	2	Крышка	(02.2008)	4 31 427 504
10 3	* 9296 021 1609	2	Шайба P12x18x0,5	(02.2008)	4 31 427 504
10 4	* 9503 003 9010	4	Шарикоподшипник 26M-4,5x12	(02.2008)	4 31 427 504
10 5	* 0000 708 7000	2	Зажимное кольцо	(02.2008)	4 31 427 504
10 6	* 9039 488 0994	2	Самонарезающий винт M6x16	(02.2008)	4 31 427 504
10 7	* 6375 700 2411	1	Ось	(24.2010)	4 32 245 146
10 8	* 9296 021 1609	2	Шайба P12x18x0,5	(24.2010)	4 32 245 146
10 9	* 9455 621 1130	2	Стопорное кольцо 12x1	(24.2010)	4 32 245 146
11 0	* 6360 640 0100	1	Коробка передач □ 111,112	(24.2010)	4 32 245 146
11 1	* 6360 704 1000	1	Клиноременный шкив	(24.2010)	4 32 245 146
11 2	* 9380 620 2730	1	Зажимной штифт 5x36	(24.2010)	4 32 245 146
11 3	* 6360 704 2700	1	Держатель	(24.2010)	4 32 245 146
11 4	* 9039 488 0974	1	Самонарезающий винт M5x12	(24.2010)	4 32 245 146
11 5	* 6375 706 0740	1	Крышка	(24.2010)	4 32 245 146

(1) MB 650.0 T, (2) MB 650.0 TK

09.12.2017

Авторские права VIKING GmbH (19)

MB 650.0 T/ TK

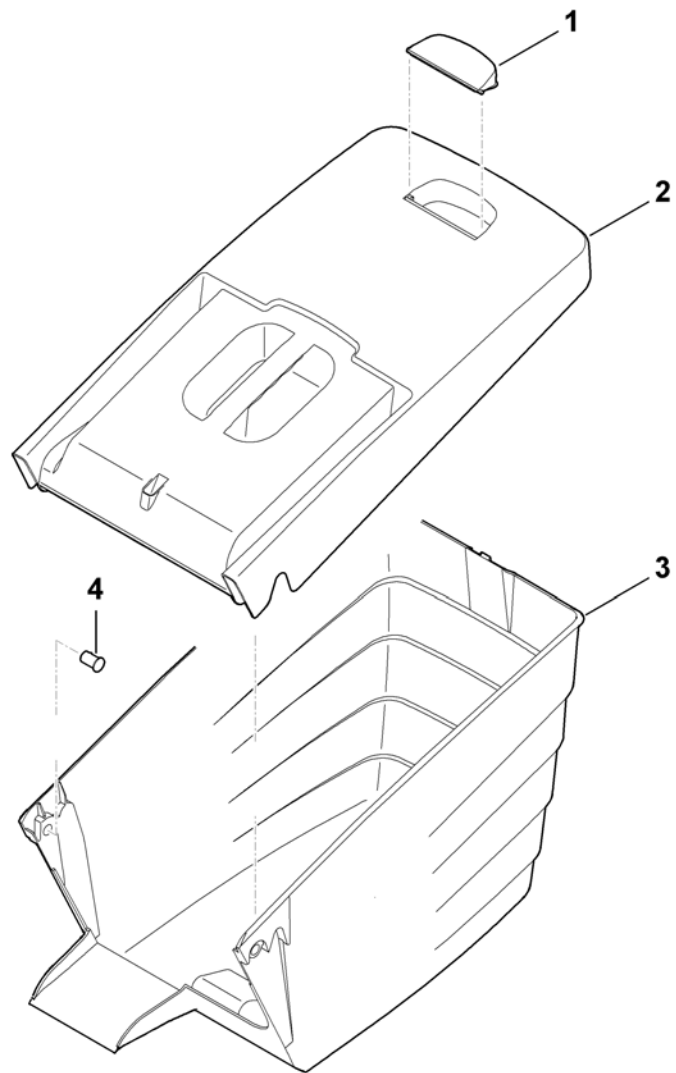


(1) MB 650.0 T, (2) MB 650.0 TK

Двигатель, нож

Ри с. №	Артикул детали	Ш Т .	Описание детали	ТИ	До модели
1	6375 011 1802	1	V&S, четырехтактный двигатель 126T02-6280-H1 (1) Считать данные на двигателе, для запчастей – см. раздел "Двигатели"		
1	* 6375 011 1801	1	V&S, четырехтактный двигатель 126T02-4825-B1, 126T02-0280-B1, 126T02-3280-B1 (1) Считать данные на двигателе, для запчастей – см. раздел "Двигатели"	(10.2012)	4 33 148 511
1	* 6375 011 1800	1	V&S, четырехтактный двигатель 126T02-1825-B1 (1) Считать данные на двигателе, для запчастей – см. раздел "Двигатели"	(33.2007)	4 31 388 942
1	6375 011 1820	1	KAWASAKI, четырехтактный двигатель FJ180V_S61 (2) Считать данные на двигателе, для запчастей – см. раздел "Двигатели"		
2	9214 320 1105	3	Контргайка М8 (1)		
3	6360 967 3800	1	Обозначение типа МВ 650 Т (1)		
3	6360 967 3870	1	Обозначение типа МВ 650 ТК (2)		
4	9104 003 0820	2	Винт IS P4x30 (1)		
5	0000 082 0413	1	Крышка в сборе (1)		
7	6375 007 1007	1	Комплект амортизатор	(24.2010)	
8	9007 319 2010	2	Винт с шестигранной головкой М8x80 (1) (22 - 28 Nm)		
9	9007 319 2060	1	Винт с шестигранной головкой М8x110 (1) (22 - 28 Nm)		
10	6118 702 5001	1	Втулка ножа		
11	6360 760 9992	1	Нож Для этой модели не использовать защитную пластину, имеющуюся в поставке		
12	0000 702 6600	1	Зажимная шайба		
12	* 6105 702 1830	1	Зажимная шайба 11x40x2,5	(29.2005)	4 30 738 611
13	9008 319 9075	1	Винт с шестигранной головкой 3/8"x85 Использовать фиксатор резьбы (LOCTITE 243), (60 - 65 Nm)		
13	* 9008 319 9067	1	Винт с шестигранной головкой 3/8"x85 Использовать фиксатор резьбы (LOCTITE 243), (60 - 65 Nm)	(71.2012)	4 33 665 216
14	9039 488 9006	3	Самонарезающий винт 3/8"x70 (2) (22 - 28 Nm)		
14	* 9039 488 1953	3	Самонарезающий винт 95x70/30 (2) (22 - 28 Nm)	(26.2008)	4 31 628 300
14	* 9039 488 9006	3	Самонарезающий винт 3/8"x70 (2) (22 - 28 Nm)	(05.2007)	4 31 128 127
15	9309 021 0200	3	Шайба 10,5 (2)		
15	* 9291 020 0200	3	Шайба 10,5 (2)	(36.2007)	4 31 389 906
16	6375 140 7290	1	Защитная решетка (1) □ 17		
17	9039 488 9072	2	Винт 10-32x3/8" (1)		
18	6375 702 6800	1	Упорный диск	(67.2010)	
10	* 0000 400 7100	1	Штекер провода системы зажигания (1)		4 30 846 082
0					
10	* 6360 702 0111	1	Нож	(40.2011)	4 32 753 663
1					
10	* 6360 702 0110	1	Нож	(76.2010)	4 32 551 392
1					
10	* 6360 702 0100	1	Нож	(02.2009)	4 31 812 220
1					
10	* 6375 007 1008	1	Комплект амортизатор □ 103,104	(78.2011)	4 32 245 145
2					
10	* 6375 763 0900	3	Диск	(78.2011)	4 32 245 145
3					
10	* 9307 021 0180	3	Шайба 8,4	(78.2011)	4 32 245 145
4					
10	* 6375 007 1000	1	Комплект амортизатор □ 106	(78.2011)	4 32 245 145
5					
10	* 9039 488 1550	3	Самонарезающий винт М8x12 (12 - 18 Nm)	(78.2011)	4 32 245 145
6					

(1) МВ 650.0 Т, (2) МВ 650.0 ТК



(1) MB 650.0 T, (2) MB 650.0 ТК

MB 650.0 T/ ТК

Авторские права VIKING GmbH (22)

09.12.2017

Травосборник

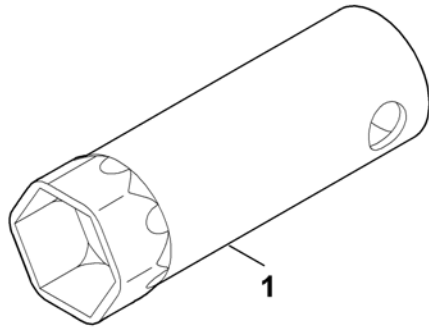
Ри с. №	Артикул детали	Ш Т .	Описание детали	ТИ	До модели
	6375 760 2191	1	Травосборник с сборе □ 1-4		
	* 6375 760 2190	1	Травосборник с сборе □ 1-4	(37.2008)	4 31 744 353
1	6375 708 8000	1	Крышка		
2	6375 760 2100	1	Верхняя часть травосборника с сборе □ 1		
3	6375 703 9606	1	Нижняя часть травосборника		
3	* 6375 703 9605	1	Нижняя часть травосборника	(37.2008)	4 31 744 353
4	6375 703 9010	2	Палец		

(1) MB 650.0 T, (2) MB 650.0 TK

09.12.2017

Авторские права VIKING GmbH (23)

MB 650.0 T/ TK



(1) MB 650.0 T, (2) MB 650.0 TK

MB 650.0 T/ TK

Авторские права VIKING GmbH (24)

09.12.2017

Инструменты

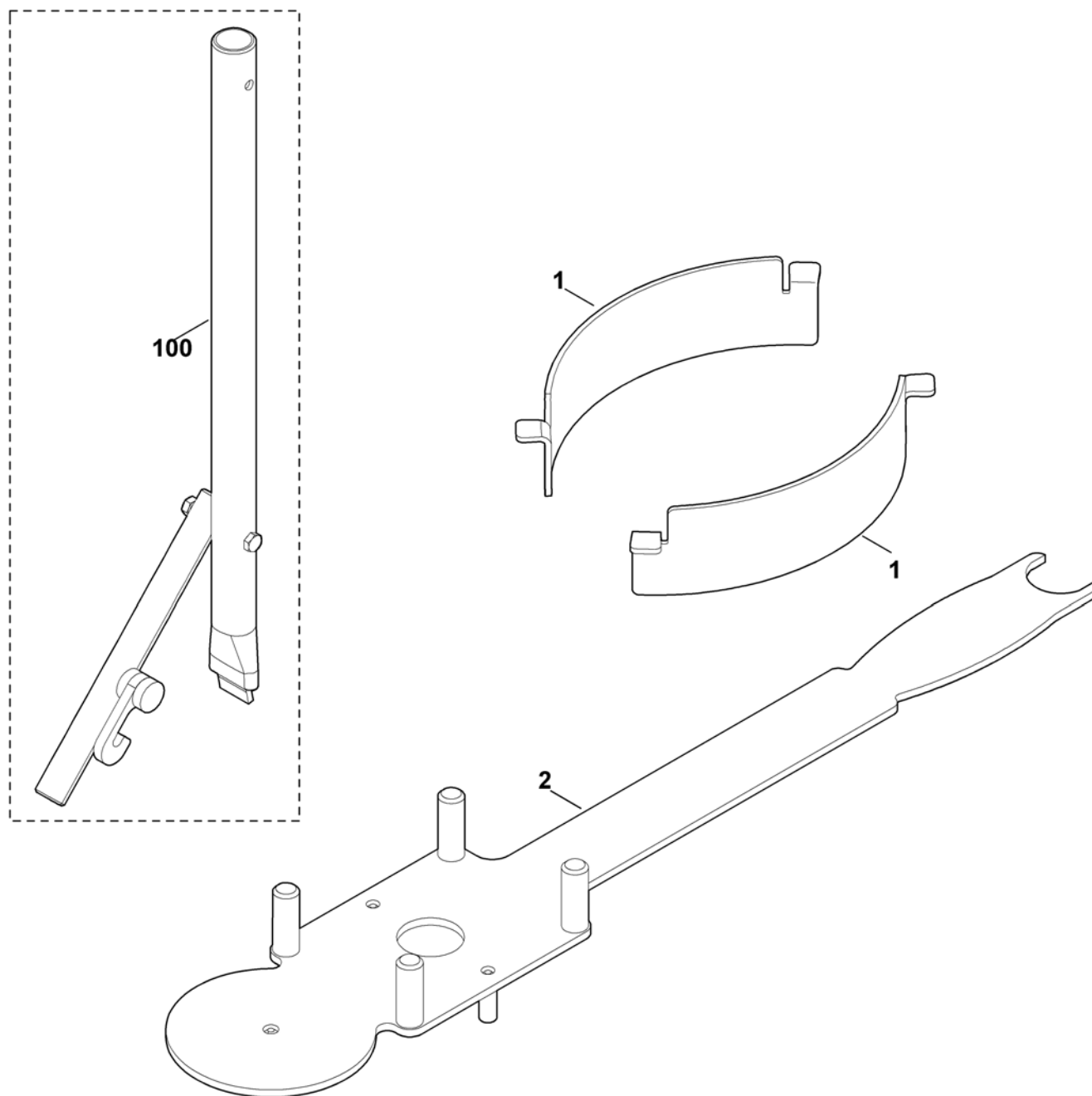
Ри с. №	Артикул детали	Ш Т -	Описание детали	ТИ	До модели
1	0812 190 1004	1	Ключ для свечей зажигания (1)		
1	* 0812 190 1000	1	Ключ для свечей зажигания (1)		(24.2008)
1	0812 190 1005	1	Ключ для свечей зажигания (2)		
1	* 0812 190 1001	1	Ключ для свечей зажигания (2)		(24.2008)

(1) MB 650.0 T, (2) MB 650.0 TK

09.12.2017

Авторские права VIKING GmbH (25)

MB 650.0 T/ TK



(1) MB 650.0 T, (2) MB 650.0 TK

Специальный инструмент

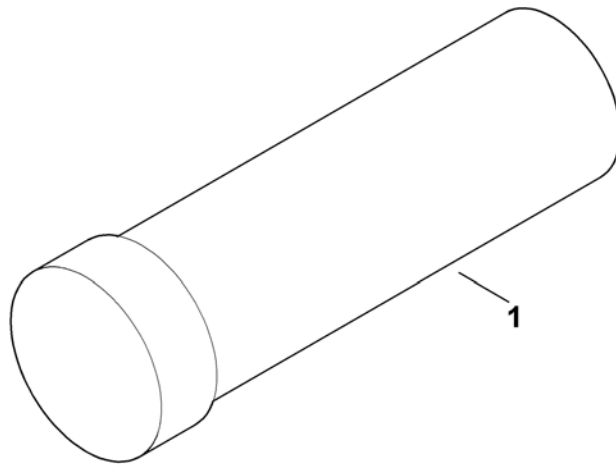
Ри с. №	Артикул детали	Ш Т .	Описание детали	ТИ	До модели
1	0000 007 1042	1	Комплект регулировочных деталей Упорный диск		
2	6165 890 2200	1	Монтажный инструмент	(57.2012)	
10 0	* 6375 890 8800	1	Специальный инструмент (Регулировка высоты)	(24.2010)	4 32 245 146

(1) MB 650.0 T, (2) MB 650.0 TK

09.12.2017

Авторские права VIKING GmbH (27)

MB 650.0 T/ TK



(1) MB 650.0 T, (2) MB 650.0 TK

смазочные материалы

Ри с. №	Артикул детали	Ш Т -	Описание детали	ТИ	До модели
1	0781 145 0006	1	Консистентная смазка DIVINOL Fibrous 2		

(1) MB 650.0 T, (2) MB 650.0 TK

09.12.2017

Авторские права VIKING GmbH (29)

MB 650.0 T/ TK