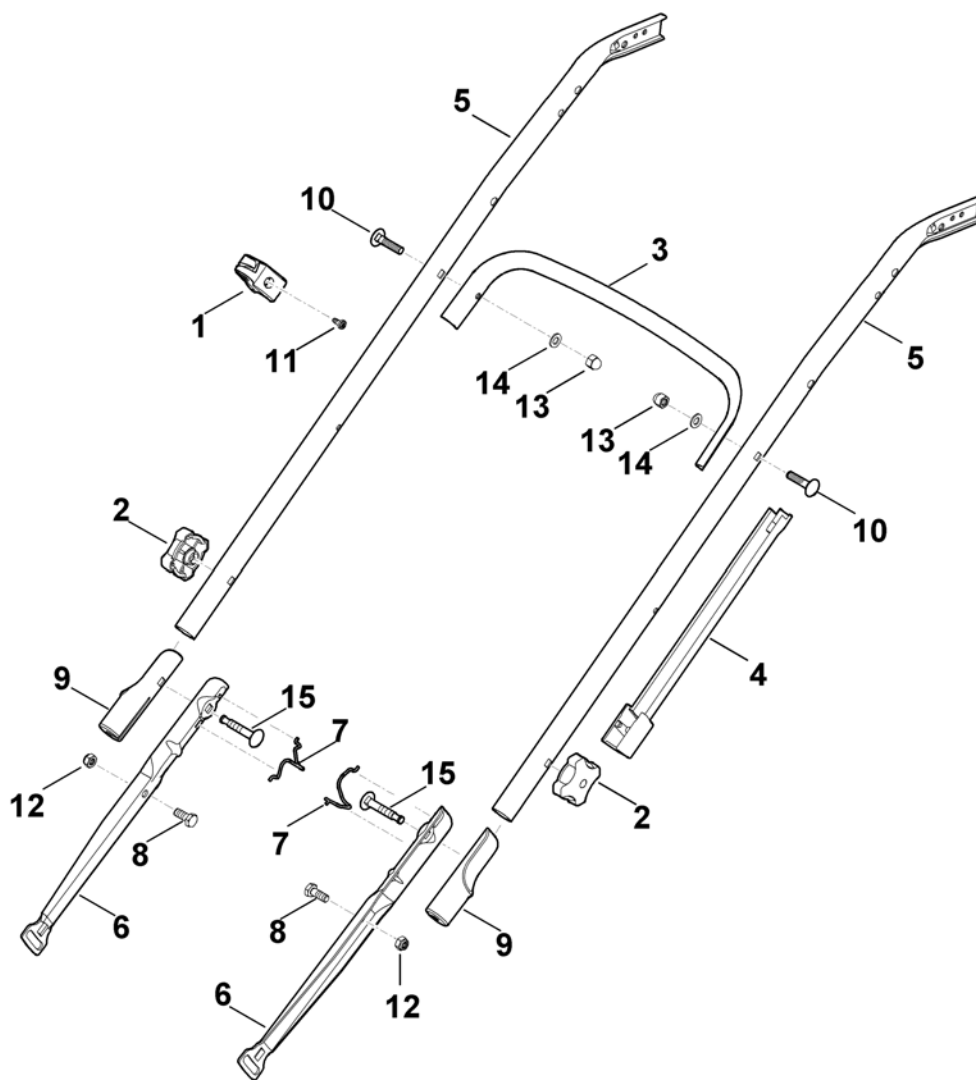


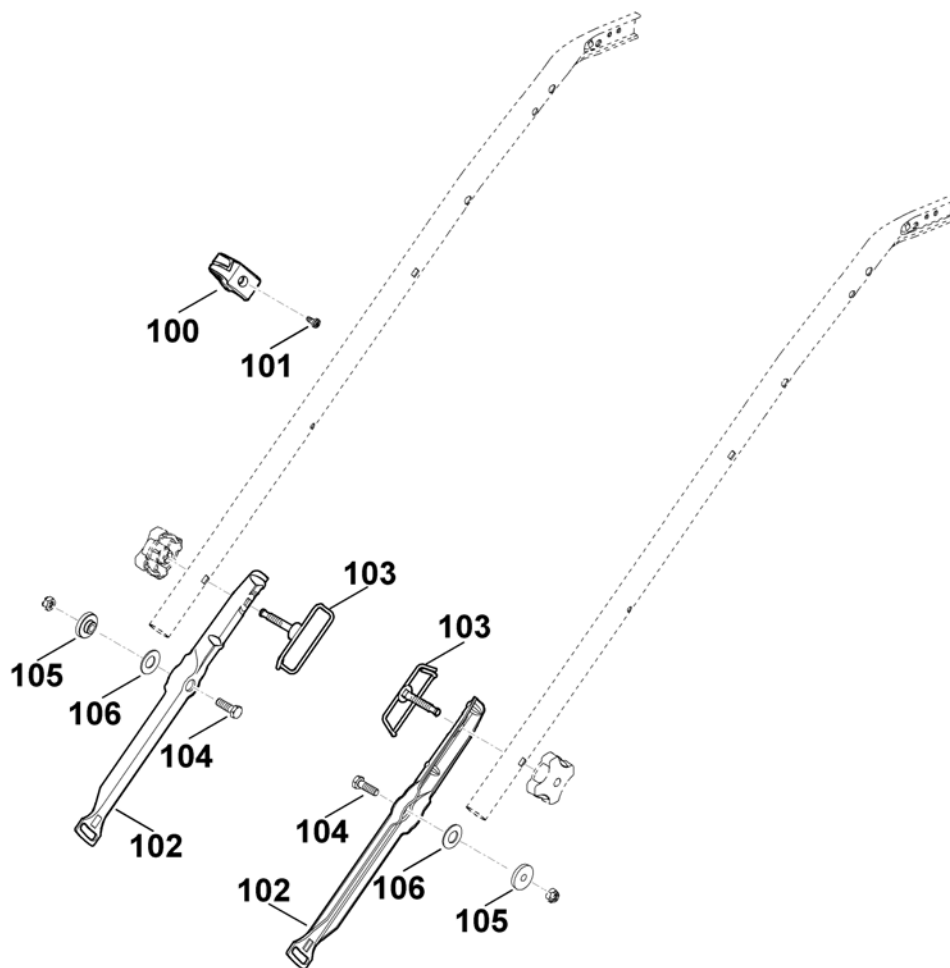
Верхняя часть ведущей ручки

Ри с. №	Артикул детали	Ш Т .	Описание детали	ТИ	До модели
1	0000 989 8101	1	Ручка		
2	6340 780 3010	1	Верхняя часть ведущей ручки		
2 *	6340 780 3000	1	Верхняя часть ведущей ручки	(41.2008)	4 31 795 797
3	6340 760 1500	1	Рукоятка включения		
4	6340 764 0210	1	Рукоятка включения		
5	6340 182 1331	1	Половина корпуса		
5 *	6340 182 1330	1	Половина корпуса	(29.2008)	4 31 702 576
6	6375 700 6800	1	Держатель		
7	6375 182 1300	1	Половина корпуса		
8	6375 182 2900	1	Переводной рычаг		
9	6375 764 0601	1	Половина корпуса		
10	6340 764 0600	1	Половина корпуса		
11	9027 318 1280	2	Болт с плоской круглой головкой М6х16		
12	9039 488 0974	1	Самонарезающий винт М5х12		
12 *	9039 488 0984	1	Самонарезающий винт М5х12	(37.2007)	4 31 121 580
13	9104 007 4270	8	Самонарезающий винт Р5х16		
14	9104 007 4294	3	Самонарезающий винт Р5х30		
15	9212 260 0900	2	Шестигранная гайка М6		
16	9307 020 0120	1	Шайба 5,3		
17	9486 648 0300	2	Тарельчатая пружина А16		
18	6340 700 7520	1	Трос Привод движения		
19	6360 700 7500	1	Трос Скорость		
19 *	6340 700 7530	1	Трос Скорость	(16.2007)	4 31 233 069
20	6340 700 7502	1	Трос Устройство остановки двигателя		
20 *	6340 700 7501	1	Трос Устройство остановки двигателя	(09.2009)	4 31 857 886
20 *	6340 700 7500	1	Трос Устройство остановки двигателя	(41.2008)	4 31 807 824
21	6375 764 6700	1	Держатель		
22	0751 010 7054	1	Бандажная лента для кабеля		
23	6340 440 3000	1	Пучок кабелей		
24	9645 945 7588	1	Круглое уплотнительное кольцо 17х3		
25	6116 430 3900	1	Гнездо для зарядки		
26	6360 430 2400	1	Замок зажигания		
27	9104 003 8760	1	Самонарезающий винт Р4,5х9	(29.2008)	
28	0000 430 8100	2	Ключ зажигания		
29	6124 708 8600	1	Шестигранная гайка М16		
30	9328 630 0280	1	Зубчатая шайба 17		
10 *	6103 430 2400	1	Замок зажигания	(41.2008)	4 31 807 824
0					



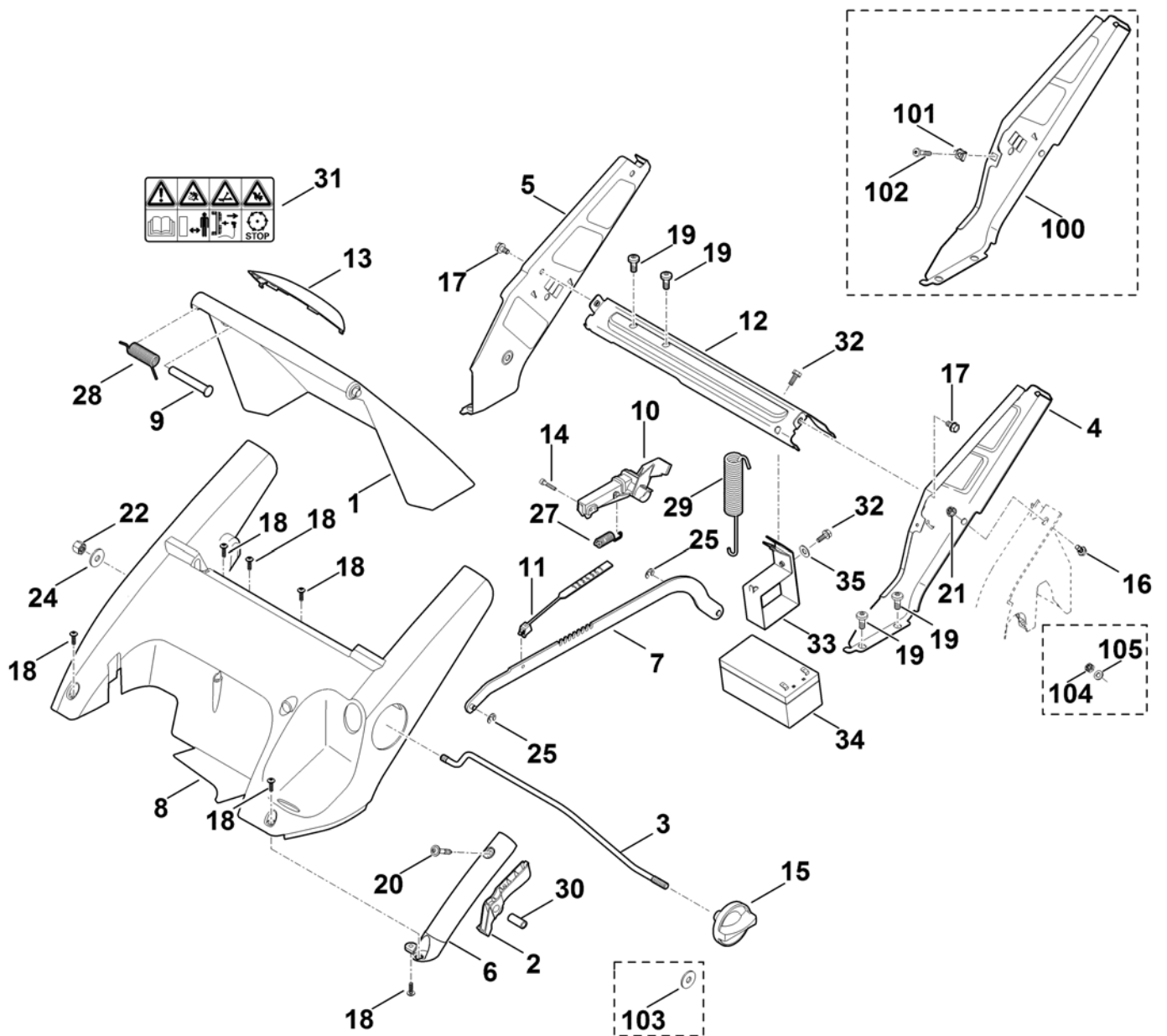
Нижняя часть ведущей ручки

Ри с. №	Артикул детали	Ш Т .	Описание детали	ТИ	До модели
1	0000 760 3801	1	Направляющая троса □ 11		
2	0000 760 1800	2	Поворотная ручка		
3	6340 703 3300	1	Усиление		
4	6340 706 6600	2	Направляющая		
5	6340 763 4900	2	Средняя часть ведущей ручки		
6	6375 763 4801	2	Нижняя часть ведущей ручки		
7	6375 706 6611	2	Направляющая		
8	9008 318 1780	2	Винт с шестигранной головкой M8x16		
9	6375 703 3800	2	Втулка		
10	9027 068 1901	2	Болт с плоской круглой головкой M8x38		
10 *	9027 068 1900	2	Болт с плоской круглой головкой M8x40	(53.2011)	4 32 852 066
11	9039 488 0984	1	Самонарезающий винт M5x16		
12	9212 260 1100	2	Шестигранная гайка M8		
13	9240 216 1100	2	Колпачковая гайка M8		
14	9291 020 0180	2	Шайба 8,4		
15	0000 703 3705	2	Винт M8x50		
15 *	0000 703 3700	2	Винт M8x50	(89.2011)	4 33 090 107



Нижняя часть ведущей ручки

Ри с. №	Артикул детали	Ш Т .	Описание детали	ТИ	До модели
10 0	* 0000 760 3800	1	Направляющая троса □ 101	(77.2010)	4 32 551 368
10 1	* 9075 478 4117	1	Винт с цилиндрической головкой IS D5x16	(77.2010)	4 32 551 368
10 2	* 6375 763 4800	2	Нижняя часть ведущей ручки	(02.2011)	4 32 576 335
10 3	* 6375 700 6000	2	Направляющая	(02.2011)	4 32 576 335
10 4	* 9008 318 1830	2	Винт M8x25	(02.2011)	4 32 576 335
10 5	* 6375 763 3000	2	Втулка подшипника	(02.2011)	4 32 576 335
10 6	* 9485 648 1795	2	Тарельчатая пружина A28	(02.2011)	4 32 576 335

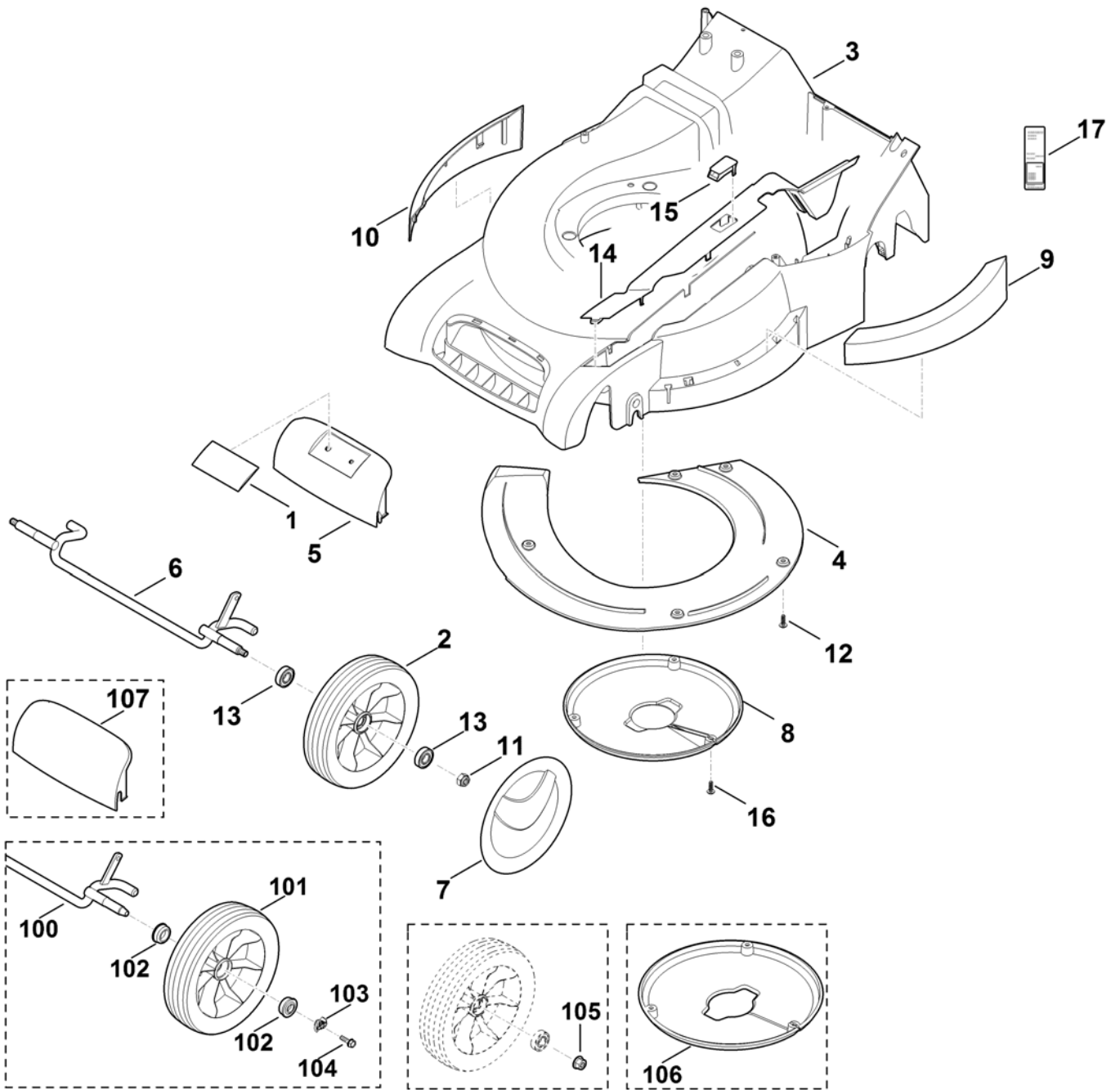


Рама, регулировка высоты

Ри с. №	Артикул детали	Ш Т .	Описание детали	ТИ	До модели
1	6340 700 2700	1	Крышка в сборе □ 13,31		
1 *	6340 700 2700	1	Крышка в сборе □ 13	(19.2010)	4 32 210 954
2	6340 700 7000	1	Рычаг □ 30		
3	6340 703 1700	1	Тяга		
4	6340 760 4291	1	Левая консоль □ 20		
5	6340 703 6205	1	Правая консоль		
6	6340 703 6600	1	Прием		
7	6340 780 0400	1	Передаточный рычаг в сборе		
8	6340 706 0701	1	Крышка		
8 *	6340 706 0700	1	Крышка	(36.2006)	4 31 076 305
9	6340 706 5900	1	Палец		
10	6340 780 3190	1	Фиксирующий сегмент □ 14		
11	6340 763 2000	1	Индикатор		
12	6340 763 4501	1	Подпорка		
13	6375 706 6700	1	Корпус ручки		
13 *	6375 706 6705	1	Корпус ручки	(19.2010)	4 32 210 954
14	6375 708 8400	2	Винт М4х20		
15	6375 760 1800	1	Поворотная ручка в сборе		
16	9008 319 1260	1	Винт с шестигранной головкой М6х12		
17	9039 488 1230	2	Самонарезающий винт М6х8		
18	9104 007 4270	6	Самонарезающий винт Р5х16		
18 *	9104 007 4270	5	Самонарезающий винт Р5х16	(36.2006)	4 31 076 305
19	9104 007 9975	6	Самонарезающий винт Р8х18		
20	9070 010 1050	1	Винт ТТ-М5х28		
21	9216 261 0901	1	Шестигранная гайка М6		
22	9241 288 1980	1	Колпачковая гайка М8		
24	9307 021 0180	1	Шайба 8,4		
25	9460 624 0400	2	Стопорная шайба 4		
27	6375 703 5111	1	Пружина растяжения		
28	6340 708 4500	1	Пружина с навивкой		
29	6340 703 5100	1	Пружина растяжения		
30		1	По отдельности запчасть не поставляется		
31	0000 967 3679	1	Предупредительное указание		
32	9039 488 0994	2	Самонарезающий винт М6х16		
33	6340 403 0400	1	Держатель батареи		
34	6340 400 1100	1	Батарея 12 В		
35	9298 021 1528	1	Шайба 6,4х20х1,25	(53.2009)	
10 *	6340 760 4290	1	Левая консоль □ 101	(38.2007)	4 31 409 132
0					
10 *	9991 003 1045	1	Закладная гайка М6	(38.2007)	4 31 409 132
1					
10 *	9110 313 1825	1	Болт с плоской круглой головкой М6х30	(38.2007)	4 31 409 132
2					
10 *	9307 021 0180	1	Шайба 8,4	(02.2011)	4 32 576 335
3					
10 *	9212 260 0900	1	Шестигранная гайка М6	(44.2014)	4 34 628 436
4					

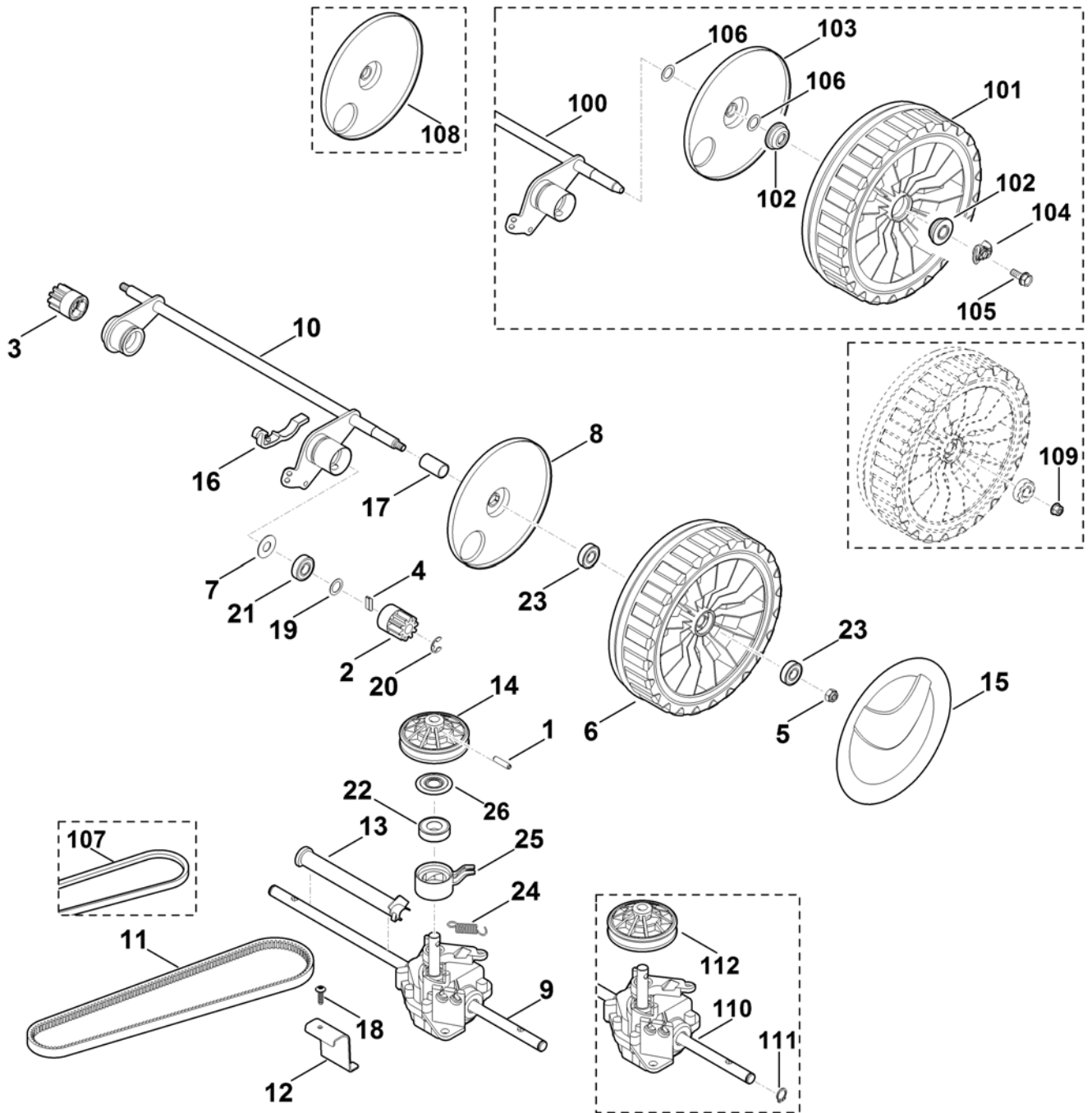
Рама, регулировка высоты

Ри с. №	Артикул детали	Ш т .	Описание детали	ТИ	До модели
10 5	* 9291 020 0140	1	Шайба 6,4	(44.2014)	4 34 628 436



Корпус, передняя ось

Ри с. №	Артикул детали	Ш Т .	Описание детали	ТИ	До модели
1	0000 967 1000	1	Табличка		
2	6360 700 0400	2	Колесо в сборе 180 □ 13		
2 *	6340 700 0400	2	Колесо в сборе 180 □ 13	(36.2016)	
3	6340 700 8510	1	Корпус в сборе □ 4,9,10,12		
3 *	6340 700 8509	1	Корпус в сборе □ 4,9,10,12	(97.2013)	4 34 258 742
3 *	6340 700 8506	1	Корпус в сборе □ 4,9,10,12	(59.2009)	4 32 052 019
3 *	6340 700 8505	1	Корпус в сборе □ 4,9,10,12	(36.2006)	4 31 076 305
4	6340 701 3600	1	Крышка		
5	0000 701 3600	1	Крышка □ 1		
6	6340 700 2401	1	Ось		
7	6340 704 0300	2	Колпак колеса		
8	6340 706 0716	1	Крышка		
9	6340 706 7300	1	Защитная планка		
10	6340 706 7305	1	Защитная планка		
11	9212 260 1100	2	Шестигранная гайка М8		
12	9104 007 4270	5	Самонарезающий винт Р5х16		
13	9503 003 5297	4	Радиальный шарикоподшипник 6001-2TRS		
13 *	9503 003 5132	4	Радиальный шарикоподшипник 6001-2RS	(36.2016)	
13 *	9503 003 5130	4	Радиальный шарикоподшипник 6001-2RS	(50.2009)	
14	6340 780 2090	1	Крышка □ 15		
15	6375 701 3500	1	Смотровое стекло		
16	9104 007 4270	3	Самонарезающий винт Р5х16		
17	6340 967 0127	1	Заводская табличка МВ 545.0 VE		
17 *	6340 967 0126	1	Заводская табличка МВ 545.0 VE	(97.2013)	4 34 258 742
17 *	6340 967 0125	1	Заводская табличка МВ 545.0 VE	(63.2011)	4 32 946 355
10 *	6340 700 2400	1	Ось	(03.2008)	4 31 425 992
0					
10 *	6100 700 0405	2	Колесо □ 102	(03.2008)	4 31 425 992
1					
10 *	9503 003 9011	4	Шарикоподшипник 27М-3,6х12	(03.2008)	4 31 425 992
2					
10 *	0000 708 7000	2	Зажимное кольцо	(03.2008)	4 31 425 992
3					
10 *	9039 488 0994	2	Самонарезающий винт М6х16	(03.2008)	4 31 425 992
4					
10 *	9216 261 1100	2	Шестигранная гайка М8	(69.2010)	4 32 491 770
5					
10 *	6340 706 0715	1	Крышка	(59.2011)	4 32 921 389
6					
10 *	6340 701 3610	1	Крышка	(97.2013)	4 34 258 742
7					

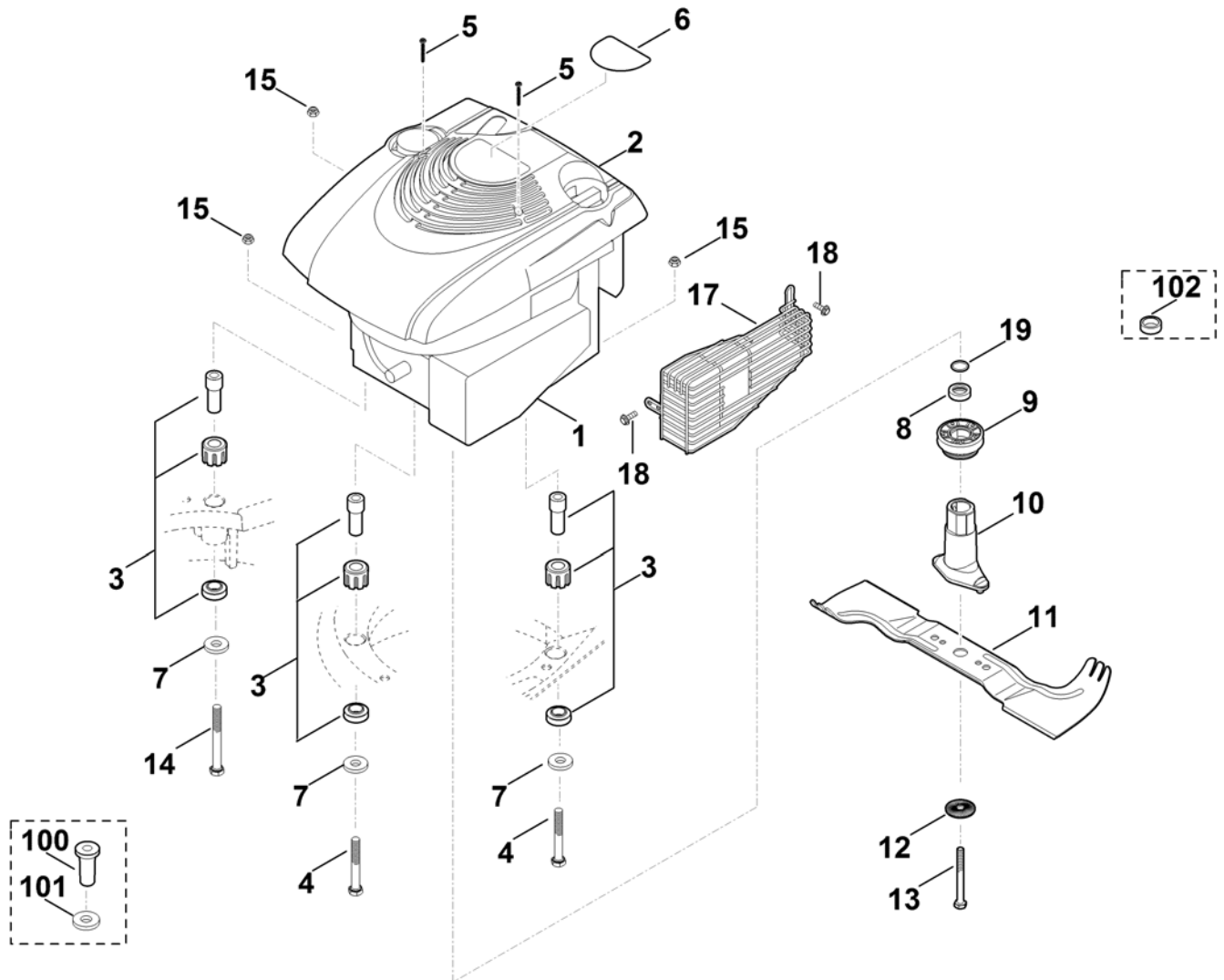


Задняя ось, коробка передач

Ри с. №	Артикул детали	Ш Т .	Описание детали	ТИ	До модели
1	9380 620 2620	1	Зажимной штифт 5x20		
2	6105 704 7400	1	Шестерня		
3	6105 704 7410	1	Шестерня		
4	0000 704 8300	2	Шпонка обгонной муфты		
5	9212 260 1100	2	Шестигранная гайка М8		
6	6383 700 0421	2	Колесо в сборе 200 □ 8,23		
6 *	6383 700 0420	2	Колесо в сборе 200 □ 8,23	(59.2015)	
6 *	6340 700 0421	2	Колесо в сборе 200 □ 8,23	(53.2013)	4 34 001 397
6 *	6340 700 0420	2	Колесо в сборе 200 □ 8,23	(57.2010)	4 32 417 171
7	6103 704 7910	2	Защитный диск		
8	6375 704 3611	2	Крышка		
9	6340 640 0112	1	Коробка передач в сборе □ 1,14,22,24,25		
9 *	6340 640 0111	1	Коробка передач в сборе □ 1,14,22,24,25	(93.2011)	4 33 096 887
10	6340 700 2411	1	Ось		
11	6340 704 2101	1	Клиновой ремень Привод движения		
12	6340 704 2700	1	Держатель		
13	6340 706 8100	1	Защитная оболочка		
14	6360 700 2513	1	Клиноременный шкив в сборе □ 22,25,26		
14 *	6360 700 2512	1	Клиноременный шкив в сборе □ 22,25,26	(13.2013)	
14 *	6360 700 2511	1	Клиноременный шкив в сборе □ 22,25	(93.2011)	4 33 096 887
15	6375 704 0300	2	Колпак колеса		
16	6375 763 2800	2	Держатель оси		
17	6340 708 3700	1	Распорная труба		
18	9104 007 4289	1	Самонарезающий винт Р5х20		
18 *	9104 007 4270	1	Самонарезающий винт Р5х16	(97.2013)	4 34 258 742
19	9296 021 1609	2	Шайба Р12х18х0,5		
20	9460 624 1000	2	Стопорная шайба 10		
21	9503 003 5297	2	Радиальный шарикоподшипник 6001-2TRS		
21 *	9503 003 5132	2	Радиальный шарикоподшипник 6001-2RS	(59.2015)	
21 *	9503 003 5130	2	Радиальный шарикоподшипник 6001-2RS	(50.2009)	
21 *	9503 003 5151	2	Радиальный шарикоподшипник 6001-2Z	(25.2007)	4 31 352 945
22		1	Шарикоподшипник По отдельности запчасть не поставляется		
23	9503 003 5297	4	Радиальный шарикоподшипник 6001-2TRS		
23 *	9503 003 5132	4	Радиальный шарикоподшипник 6001-2RS	(59.2015)	
23 *	9503 003 5130	4	Радиальный шарикоподшипник 6001-2RS	(50.2009)	
24	6360 643 3800	1	Пружина растяжения		
25		1	Регулируемый элемент По отдельности запчасть не поставляется		
26		1	Диск По отдельности запчасть не поставляется		
10 *	6340 700 2410	1	Ось	(03.2008)	4 31 425 992
0					
10 *	6103 700 0436	2	Приводное колесо 200 □ 102,103	(03.2008)	4 31 425 992
1					
10 *	9503 003 9010	4	Шарикоподшипник 26М-4,5х12	(03.2008)	4 31 425 992
2					

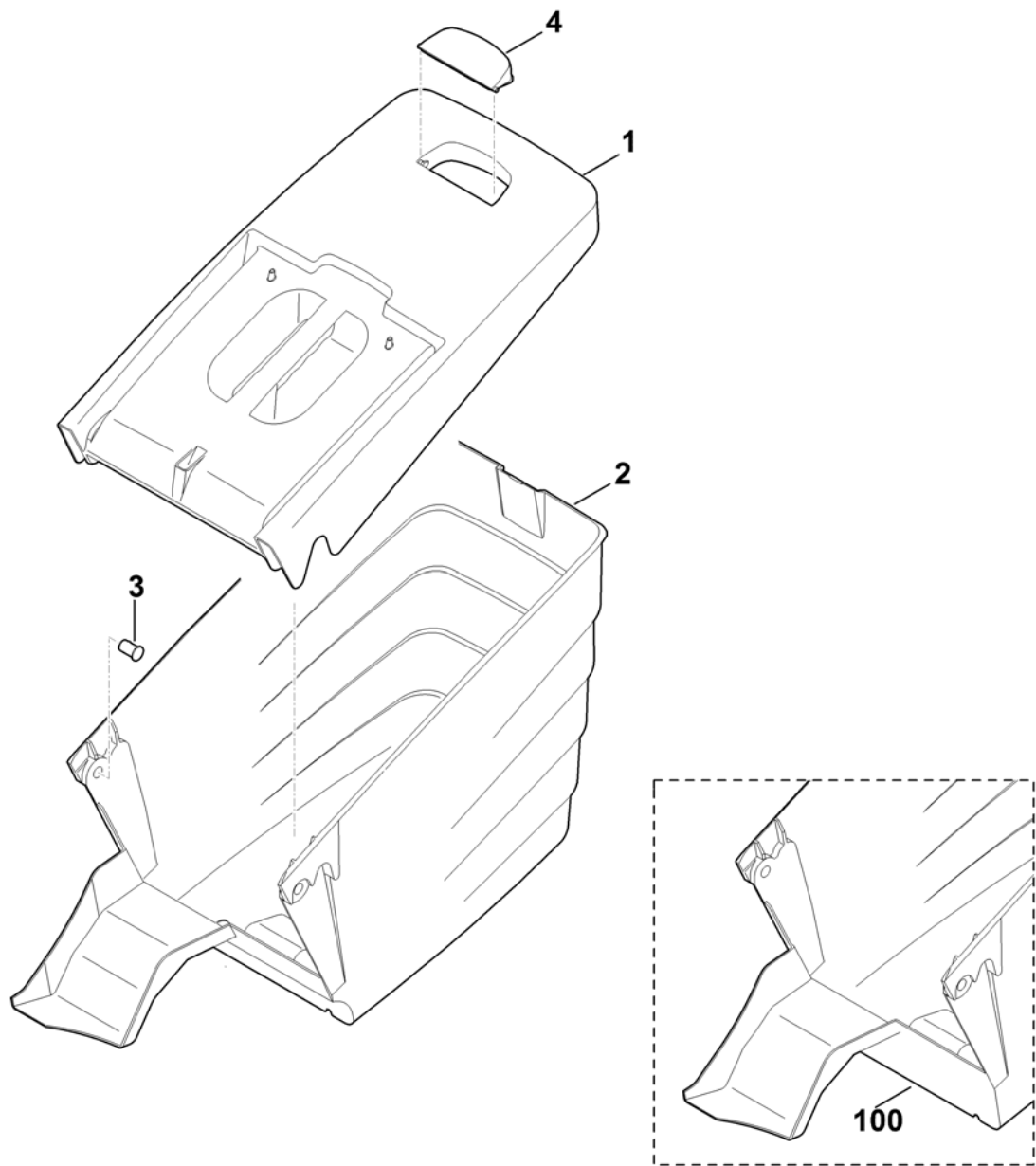
Задняя ось, коробка передач

Ри с. №	Артикул детали	Ш Т .	Описание детали	ТИ	До модели
10 3	* 6105 704 0320	2	Крышка	(03.2008)	4 31 425 992
10 4	* 0000 708 7000	2	Зажимное кольцо	(03.2008)	4 31 425 992
10 5	* 9039 488 0994	2	Самонарезающий винт М6х16	(03.2008)	4 31 425 992
10 6	* 9296 021 1609	2	Шайба Р12х18х0,5	(03.2008)	4 31 425 992
10 7	* 6340 704 2100	1	Клиновой ремень Привод движения	(04.2009)	4 31 763 166
10 8	* 6375 704 3610	2	Крышка	(57.2010)	4 32 417 171
10 9	* 9216 261 1100	2	Шестигранная гайка М8	(69.2010)	4 32 491 770
11 0	* 6340 640 0110	1	Коробка передач в сборе □ 1,22,24,25,112	(28.2011)	4 32 691 792
11 1	* 9455 621 1130	2	Стопорное кольцо 12х1	(28.2011)	4 32 691 792
11 2	* 6360 700 2513	1	Клиноременный шкив в сборе □ 22,25	(13.2013)	
11 2	* 6360 700 2510	1	Клиноременный шкив в сборе □ 22,25	(28.2011)	4 32 691 792



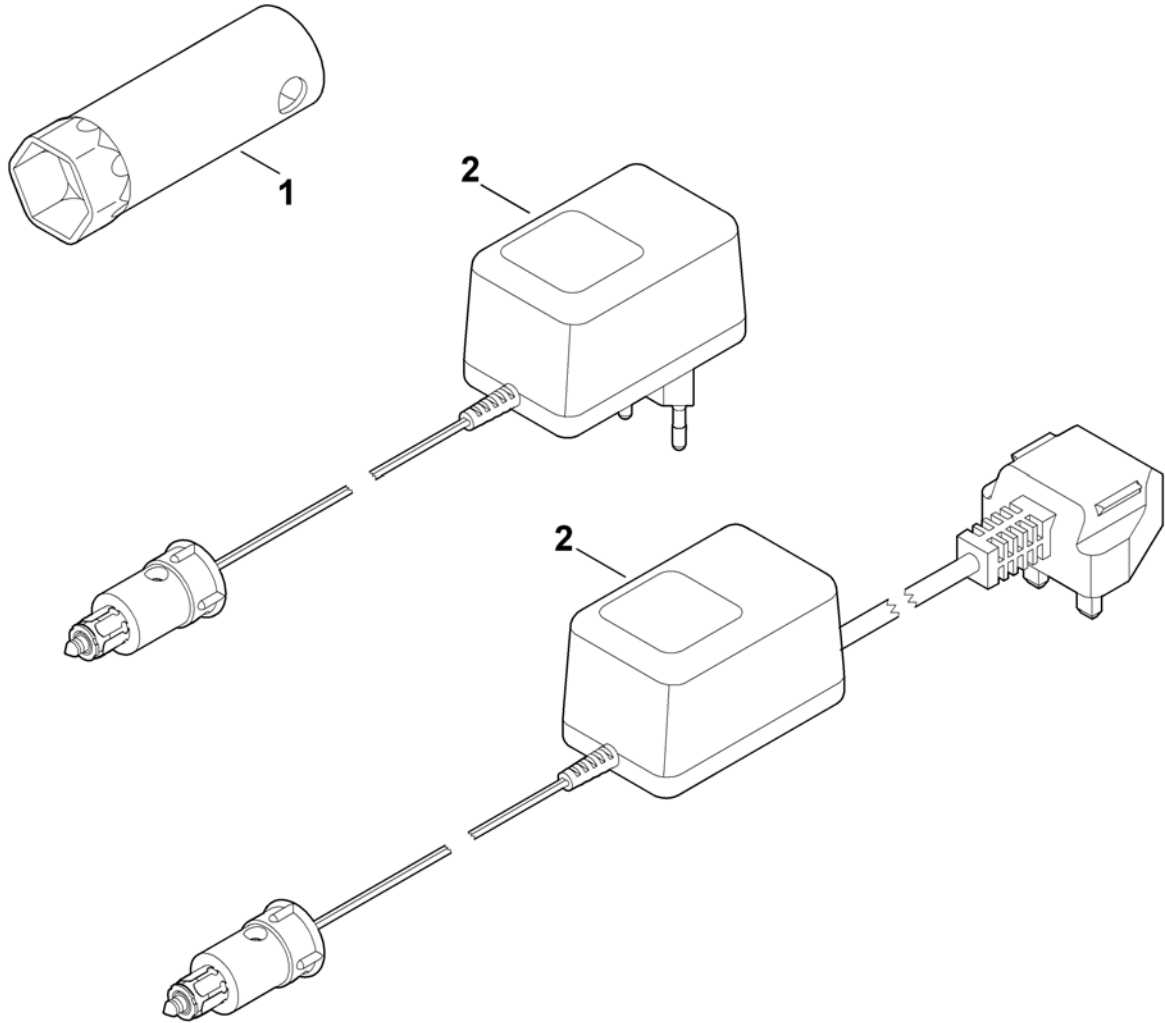
Двигатель, нож

Ри с. №	Артикул детали	Ш Т .	Описание детали	ТИ	До модели
	6360 007 1080	1	Комплект втулки ножа с клиноременным шкивом □ 9,10	(10.2017)	
1	6360 011 1802	1	V&S, четырехтактный двигатель 126T07-6679-H1 Считать данные на двигателе, для запчастей – см. раздел "Двигатели"		
1	* 6360 011 1801	1	V&S, четырехтактный двигатель 126T07-4823-B1, 126T07-0279-B1, 126T07-3279-B1 Считать данные на двигателе, для запчастей – см. раздел "Двигатели"	(13.2012)	4 33 150 172
1	* 6360 011 1800	1	V&S, четырехтактный двигатель 126T07-1823-B1 Считать данные на двигателе, для запчастей – см. раздел "Двигатели"	(41.2008)	4 31 807 824
2	0000 082 0413	1	Крышка в сборе		
3	6340 007 1025	1	Комплект амортизатор		
4	9007 319 2010	2	Винт с шестигранной головкой M8x80		
5	9104 003 0820	2	Винт IS P4x30		
6	6340 967 3825	1	Обозначение типа MB 545 VE		
7	9307 021 0180	3	Шайба 8,4		
8	6360 764 2801	1	Распорная втулка		
9	6364 700 2510	1	Клиноременный шкив в сборе		
9	* 6360 700 2501	1	Клиноременный шкив	(10.2017)	
9	* 6360 700 2500	1	Клиноременный шкив	(90.2011)	4 33 090 107
10	6364 702 5000	1	Втулка ножа		
10	* 6360 702 5001	1	Втулка ножа	(10.2017)	
10	* 6360 702 5000	1	Втулка ножа	(73.2010)	4 32 554 346
11	6340 702 0100	1	Нож		
12	0000 702 6600	1	Зажимная шайба		
13	9008 319 9075	1	Винт с шестигранной головкой 3/8"x85 Использовать фиксатор резьбы (LOCTITE 243), (60 - 65 Nm)		
13	* 9008 319 9067	1	Винт с шестигранной головкой 3/8"x85 Использовать фиксатор резьбы (LOCTITE 243), (60 - 65 Nm)	(71.2012)	4 33 665 216
14	9007 319 2060	1	Винт с шестигранной головкой M8x110		
15	9214 320 1105	3	Контргайка M8		
17	6375 140 7290	1	Защитная решетка □ 18		
18	9039 488 9072	2	Винт 10-32x3/8"		
19	9645 945 7692	1	Круглое уплотнительное кольцо 22x3	(02.2015)	
10	* 6340 703 9200	3	Втулка	(97.2013)	4 34 258 742
0					
10	* 9309 021 0200	3	Шайба 10,5	(97.2013)	4 34 258 742
1					
10	* 6360 764 2800	1	Распорная втулка	(02.2015)	4 34 945 739
2					



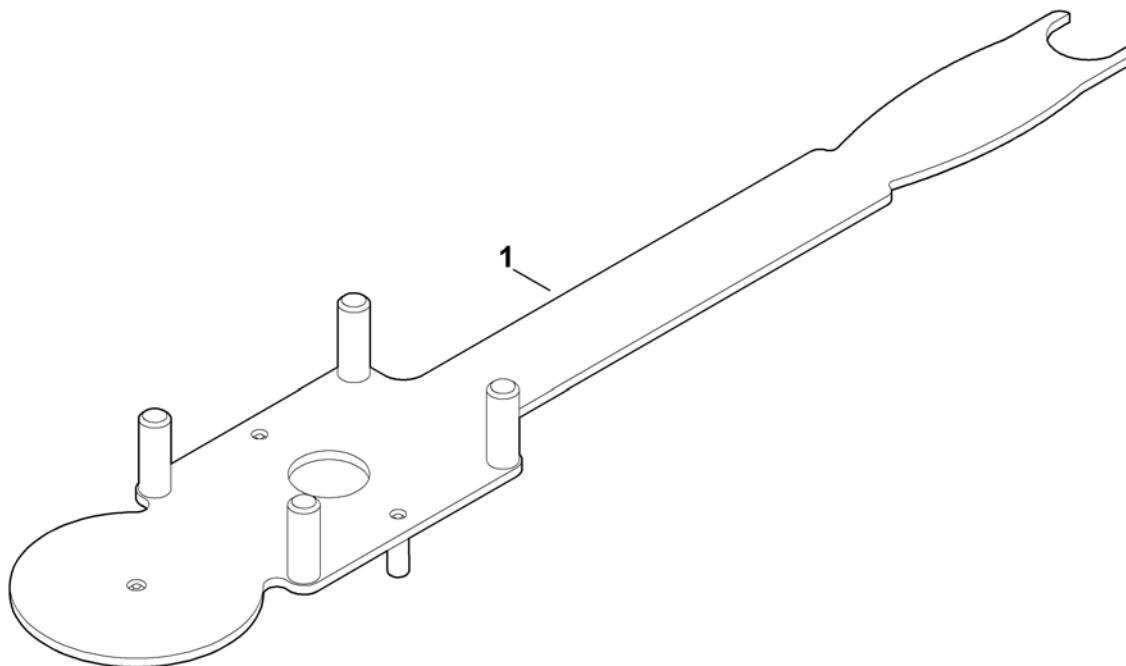
Травосборник

Ри с. №	Артикул детали	Ш Т .	Описание детали	ТИ	До модели
1	6340 760 2100	1	Верхняя часть травосборника □ 4		
2	6340 703 9606	1	Нижняя часть травосборника		
3	6375 703 9010	2	Палец		
4	6375 708 8000	1	Крышка		
10 0	* 6340 703 9605	1	Нижняя часть травосборника	(42.2016)	



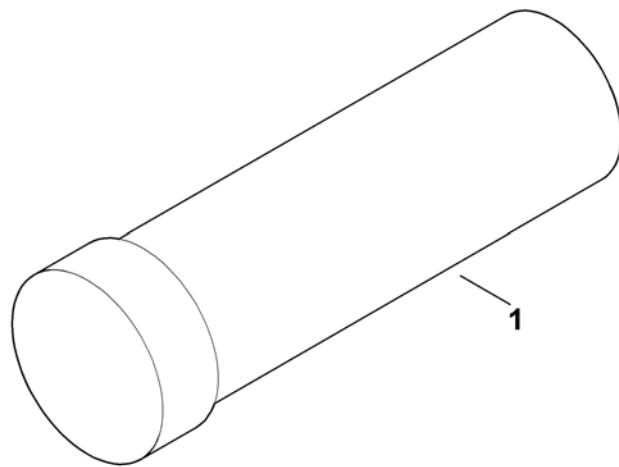
Инструменты

Ри с. №	Артикул детали	Ш Т .	Описание детали	ТИ	До модели
1	0812 190 1004	1	Ключ для свечей зажигания		
1	* 0812 190 1000	1	Ключ для свечей зажигания		(24.2008)
2	6103 430 2505	1	Зарядное устройство EUR 12V		
2	0000 430 2500	1	Зарядное устройство GB 12V		



Специальный инструмент

Ри с. №	Артикул детали	Ш Т .	Описание детали	ТИ	До модели
1	6165 890 2200	1	Монтажный инструмент	(57.2012)	



смазочные материалы

Ри с. №	Артикул детали	Ш Т -	Описание детали	ТИ	До модели
1	0781 145 0006	1	Консистентная смазка DIVINOL Fibrous 2		