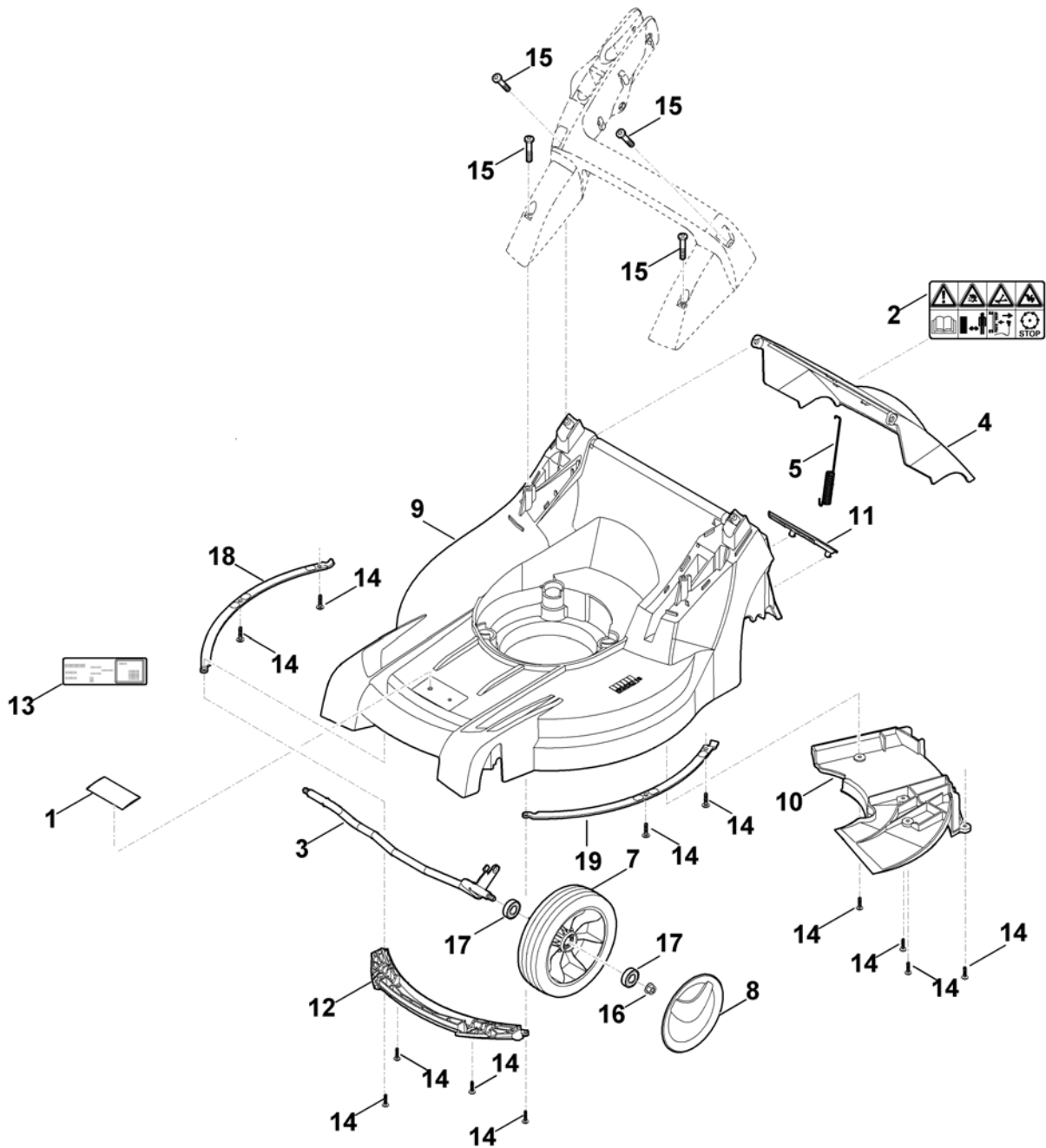


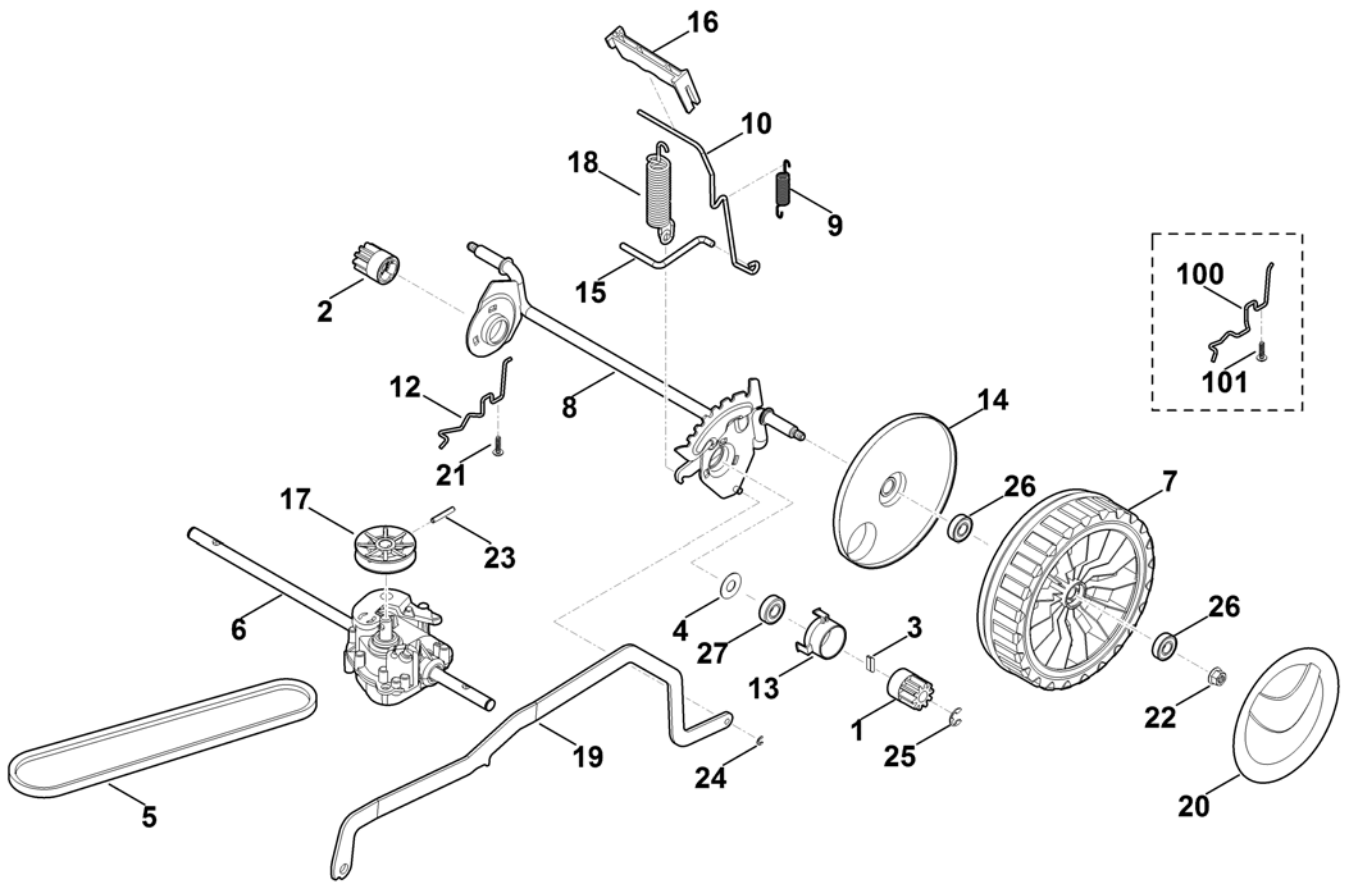
Ведущая ручка

Ри с. №	Артикул детали	Ш Т .	Описание детали	ТИ	До модели
1	0000 760 3820	1	Направляющая троса □ 15		
2	6338 703 3700	1	Винт		
3	6338 703 3800	1	Втулка		
4	6338 703 4900	1	Пружина с навивкой		
5	6338 703 6205	1	Консоль		
6	6338 763 6010	1	Фиксирующий рычаг		
7	6338 780 2800	1	Нижняя часть ведущей ручки		
8	6358 700 7521	1	Трос Устройство остановки двигателя		
9	6358 700 7531	1	Трос Привод движения		
9 *	6358 700 7530	1	Трос Привод движения	(34.2014)	4 34 358 330
10	6358 706 0735	1	Крышка		
11	6358 763 5015	1	Верхняя часть ведущей ручки		
11 *	6358 763 5010	1	Верхняя часть ведущей ручки	(60.2015)	4 35 559 281
12	6358 764 0200	1	Рукоятка включения		
13	6358 764 0211	1	Рукоятка включения		
14	9037 319 1930	1	Винт с цилиндрической головкой M8x45 (18 - 22 Nm)		
15	9039 488 0984	1	Самонарезающий винт M5x16		
16	9104 007 4289	3	Самонарезающий винт P5x20		
17	9104 007 9985	3	Самонарезающий винт P8x30		
18	9214 261 1105	2	Контргайка M8		
19	9485 648 2044	2	Тарельчатая пружина 34x12,2x1,5		
20	9216 261 1100	1	Шестигранная гайка M8		
10 *	6358 764 0210	1	Рукоятка включения	(35.2014)	4 34 415 318
0					
10 *	6358 700 7520	1	Трос Устройство остановки двигателя	(50.2016)	4 36 170 469
1					



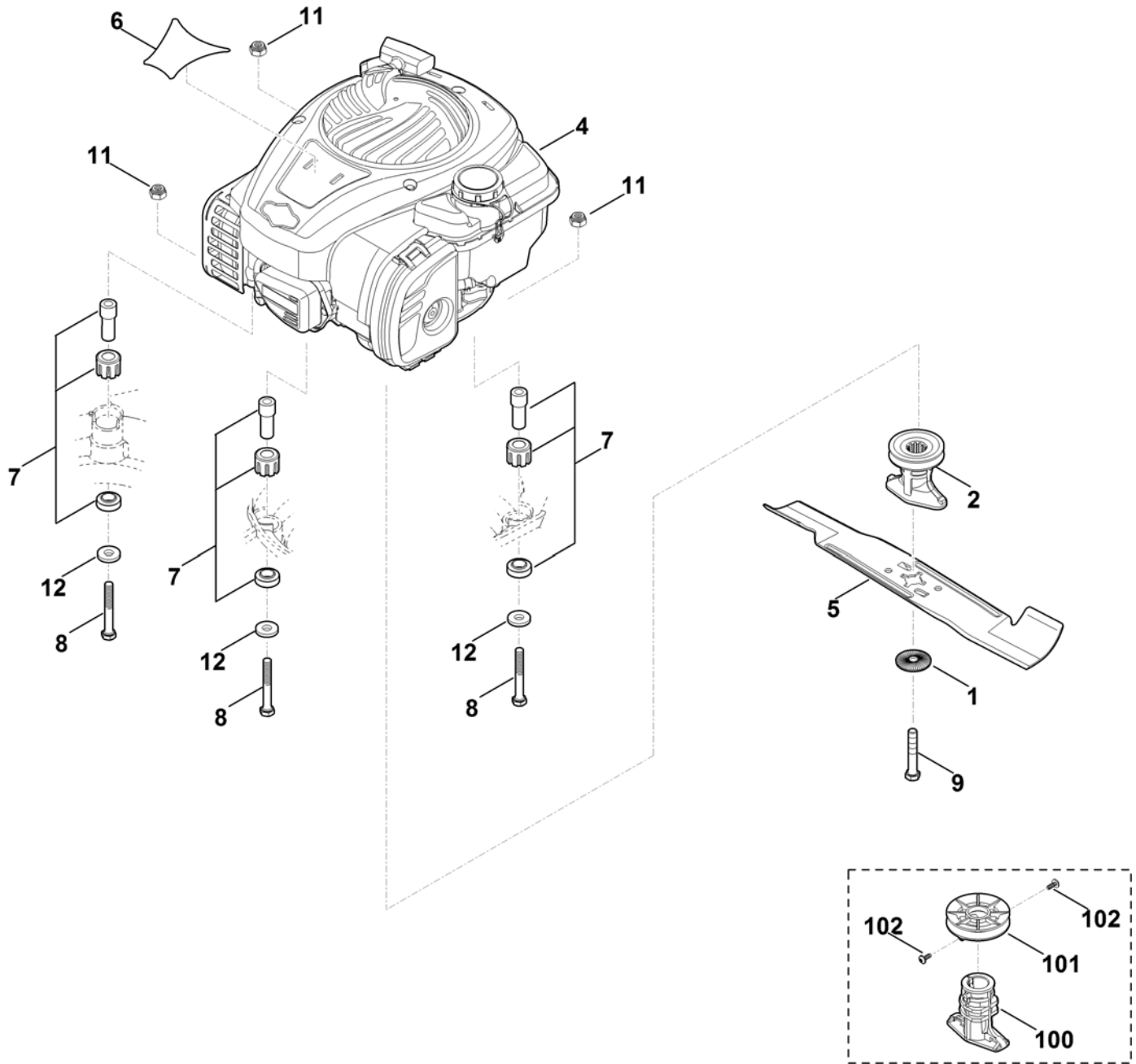
Корпус, передняя ось

Ри с. №	Артикул детали	Ш Т .	Описание детали	ТИ	До модели
1	0000 967 1000	1	Табличка		
2	0000 967 3679	1	Предупредительное указание		
3	6338 700 2420	1	Ось		
4	6338 700 2700	1	Крышка в сборе □ 2		
5	6338 703 5110	1	Пружина растяжения		
7	6360 700 0400	2	Колесо в сборе 180 □ 17		
7 *	6340 700 0400	2	Колесо в сборе 180 □ 17	(36.2016)	
8	6340 704 0300	2	Колпак колеса		
9	6358 700 8510	1	Корпус □ 1,10,11		
9 *	6358 700 8505	1	Корпус □ 1,10,11	(47.2015)	4 35 493 624
10	6358 706 0707	1	Крышка		
10 *	6358 706 0700	1	Крышка	(47.2015)	4 35 493 624
11	6358 706 0710	1	Крышка		
12	6358 706 0720	1	Кожух оси		
13	6358 967 0120	1	Заводская табличка MB 448.1 TC		
14	9104 007 4289	1	Самонарезающий винт P5x20 (0,75 - 1,25 Nm)		
		2			
15	9104 007 9990	4	Самонарезающий винт P8x40 (3 - 4 Nm)		
16	9216 261 1100	2	Шестигранная гайка M8 (7 - 9 Nm)		
17	9503 003 5297	4	Радиальный шарикоподшипник 6001-2TRS		
17 *	9503 003 5132	4	Радиальный шарикоподшипник 6001-2RS	(36.2016)	
18	6358 703 6305	1	Планка справа		
19	6358 703 6300	1	Планка слева		



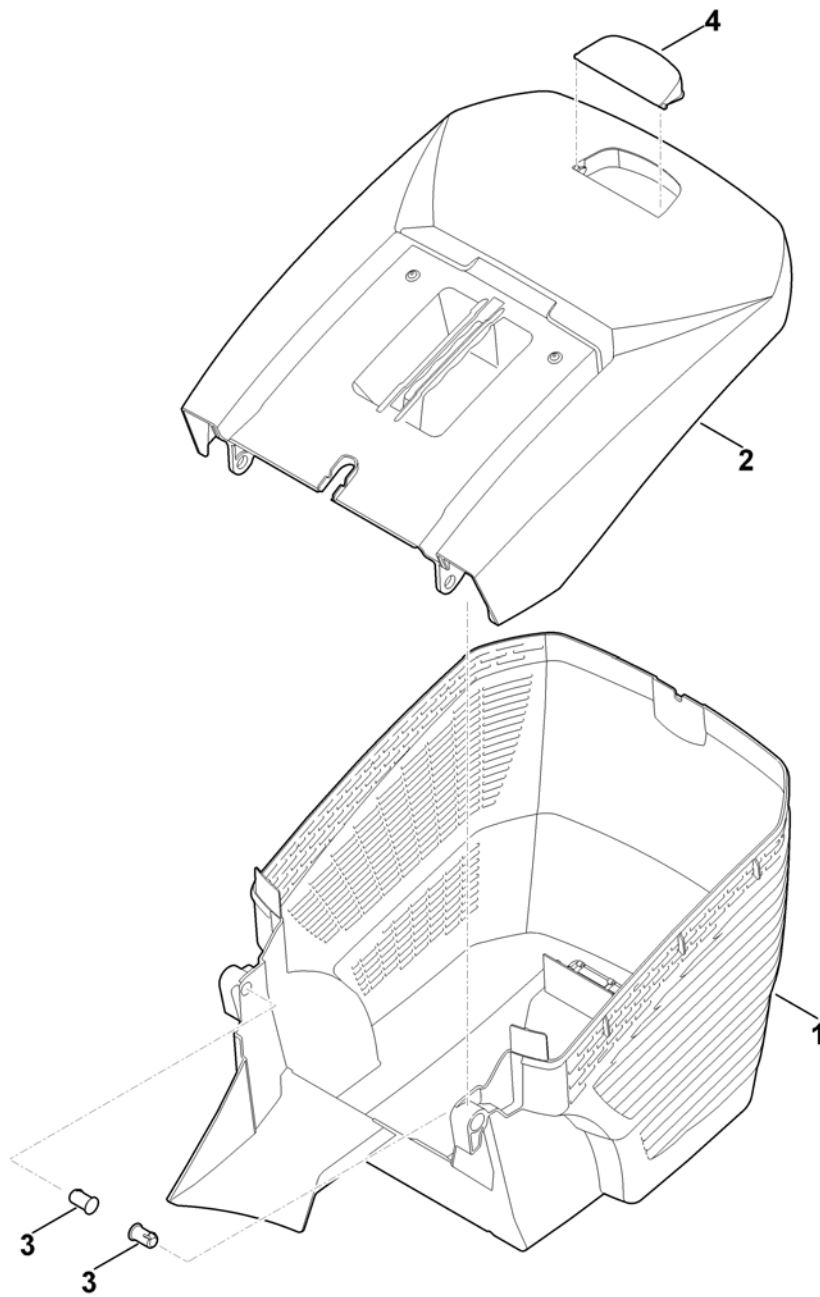
Задняя ось, регулировка высоты срезания

Ри с. №	Артикул детали	Ш Т .	Описание детали	ТИ	До модели
1	0000 640 2500	1	Шестерня		
2	0000 640 2505	1	Шестерня		
3	0000 704 8300	2	Шпонка обгонной муфты		
4	6103 704 7910	2	Защитный диск		
5	6336 704 2100	1	Клиновой ремень		
6	6338 640 0100	1	Коробка передач в сборе □ 17,23		
7	6338 700 0490	2	Приводное колесо 200 □ 14,26		
7 *	6338 700 0400	2	Приводное колесо 200 □ 14,26	(59.2015)	
8	6338 700 2415	1	Ось		
9	6338 703 5100	1	Пружина растяжения		
10	6338 703 6700	1	Рычаг		
12	6338 704 1205	1	Фиксатор оси справа		
13	6338 704 3200	2	Втулка		
14	6338 704 3600	2	Крышка		
15	6338 763 6000	1	Фиксирующий рычаг		
16	6338 791 4800	1	Расцепляющий рычаг		
17	6350 704 1000	1	Клиноременный шкив		
18	6358 703 5100	1	Пружина растяжения		
19	6358 703 8810	1	Передаточный рычаг		
20	6375 704 0300	2	Колпак колеса		
21	9104 007 4289	1	Самонарезающий винт P5x20 (0,75 - 1,25 Nm)		
22	9216 261 1100	2	Шестигранная гайка M8 (7 - 9 Nm)		
23	9380 620 2660	1	Зажимной штифт 5x26		
24	9460 624 0400	1	Стопорная шайба 4		
25	9460 624 1000	2	Стопорная шайба 10		
26	9503 003 5297	4	Радиальный шарикоподшипник 6001-2TRS		
26 *	9503 003 5132	4	Радиальный шарикоподшипник 6001-2RS	(59.2015)	
27	9503 003 5297	2	Радиальный шарикоподшипник 6001-2TRS		
27 *	9503 003 5132	2	Радиальный шарикоподшипник 6001-2RS	(59.2015)	
10 *	6338 704 1200	1	Фиксатор оси слева	(23.2014)	4 34 385 215
0					
10 *	9104 007 4289	1	Самонарезающий винт P5x20 (0,75 - 1,25 Nm)	(23.2014)	4 34 385 215
1					



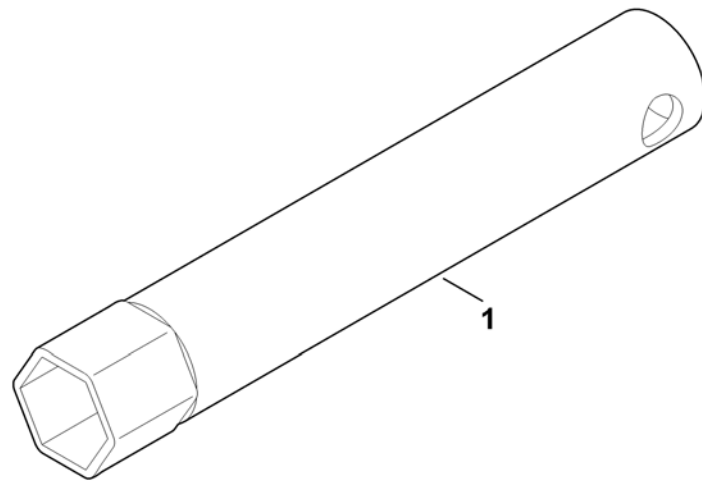
Двигатель, нож

Ри с. №	Артикул детали	Ш Т .	Описание детали	ТИ	До модели
1	0000 702 6600	1	Зажимная шайба		
2	0000 702 5000	1	Втулка ножа		
4	6358 011 1821	1	V&S, четырехтактный двигатель 09P702-0201-H1		
			Считать данные на двигателе, для запчастей – см. раздел "Двигатели"		
4 *	6358 011 1820	1	V&S, четырехтактный двигатель 09P702-0054-H1	(50.2016)	4 36 170 469
			Считать данные на двигателе, для запчастей – см. раздел "Двигатели"		
5	6358 702 0100	1	Нож		
6	6358 967 3820	1	Обозначение типа MB 448 TC		
7	6375 007 1007	1	Комплект амортизатор		
8	9007 319 2010	3	Винт с шестигранной головкой M8x80 (20 - 26 Nm)		
9	9008 319 9028	1	Винт с шестигранной головкой 3/8"x2 1/4" (LOCTITE 243), (60 - 65 Nm)		
9 *	9007 319 9027	1	Винт с шестигранной головкой 3/8"x2 1/4" (LOCTITE 243), (60 - 65 Nm)	(58.2015)	4 35 571 833
9 *	9007 319 9024	1	Винт с шестигранной головкой 3/8"x2 1/4" (LOCTITE 243), (60 - 65 Nm)	(09.2013)	4 33 674 699
11	9214 320 1105	3	Контргайка M8		
12	9307 021 0180	3	Шайба 8,4		
10 *	6105 702 5021	1	Втулка ножа	(68.2016)	4 36 590 851
0					
10 *	6336 704 1000	1	Клиноременный шкив	(68.2016)	4 36 590 851
1					
10 *	9104 007 4260	2	Самонарезающий винт P5x12	(68.2016)	4 36 590 851
2					



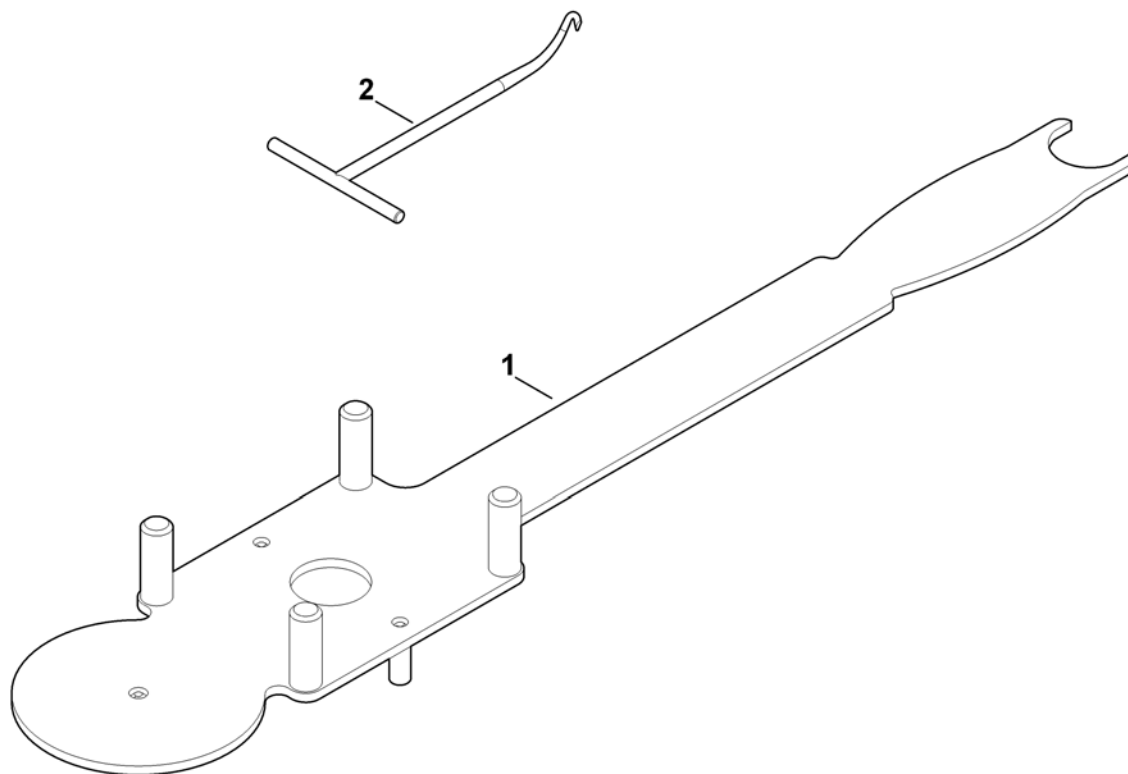
Травосборник

Ри с. №	Артикул детали	Ш Т .	Описание детали	ТИ	До модели
1	6338 703 9605	1	Нижняя часть травосборника		
2	6338 760 2100	1	Верхняя часть травосборника □ 4		
3	6375 703 9010	2	Палец		
4	6375 708 8000	1	Крышка		



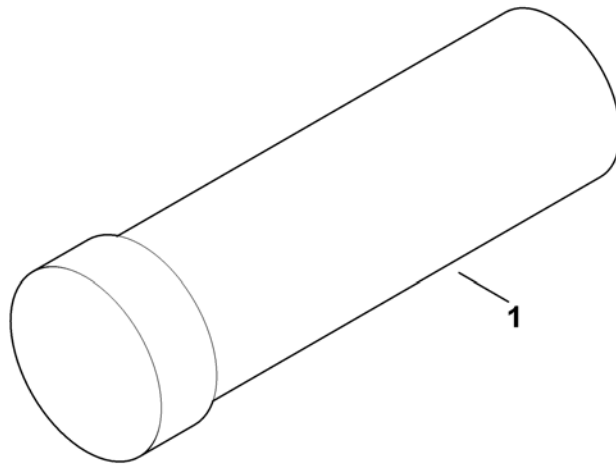
Инструменты

Ри с. №	Артикул детали	Ш Т -	Описание детали	ТИ	До модели
1	0812 190 1006	1	Ключ для свечей зажигания		



Специальный инструмент

Ри с. №	Артикул детали	Ш Т .	Описание детали	ТИ	До модели
1	6165 890 2200	1	Монтажный инструмент		
2	0000 890 2800	1	Монтажный крюк		



смазочные материалы

Ри с. №	Артикул детали	Ш Т .	Описание детали	ТИ	До модели
1	0781 145 0006	1	Консистентная смазка DIVINOL Fibrous 2		