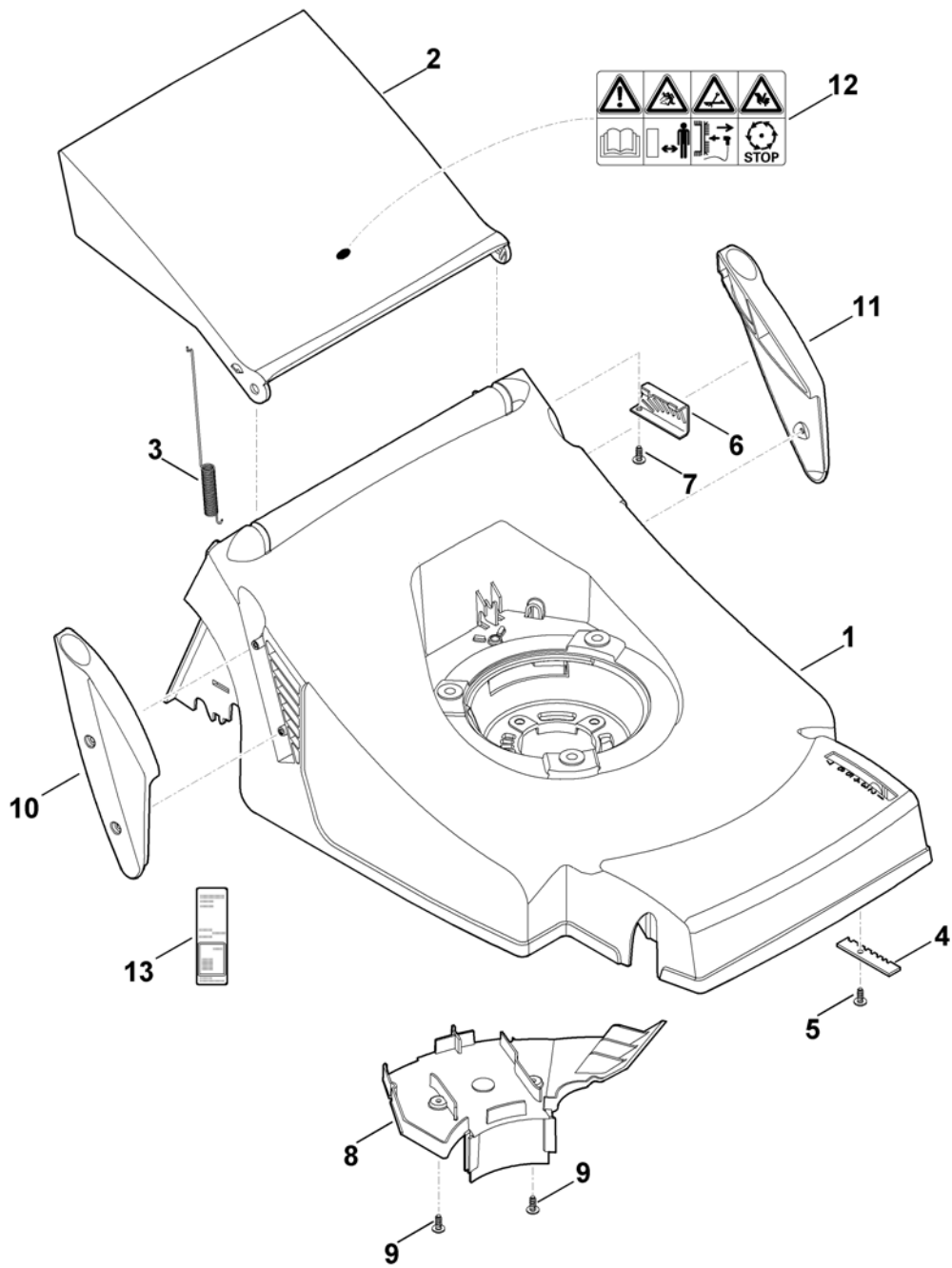


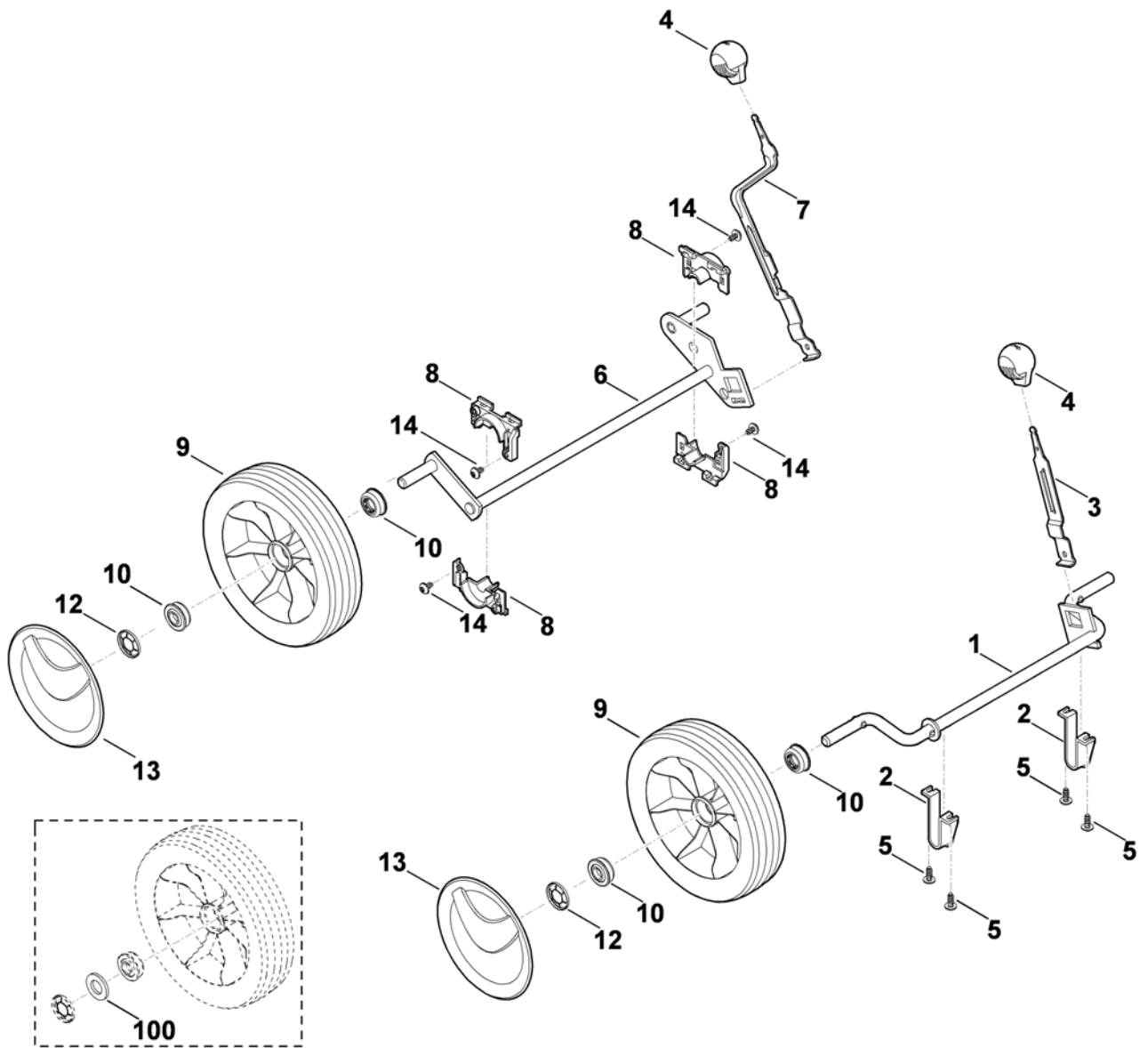
Ведущая ручка

Ри с. №	Артикул детали	Ш Т .	Описание детали	ТИ	До модели
1	6336 703 1210	1	Верхняя часть ведущей ручки		
2	6336 764 0210	1	Рукоятка включения		
3	6336 700 7500	1	Трос Устройство остановки двигателя		
4	9027 068 1400	1	Болт с плоской круглой головкой М6х40		
5	6336 703 6900	1	Держатель		
6	9240 216 0900	1	Колпачковая гайка М6		
7	6356 763 4800	1	Нижняя часть ведущей ручки		
8	6356 763 4805	1	Нижняя часть ведущей ручки		
9	6101 703 2800	2	Пробка		
10	9104 007 4294	4	Самонарезающий винт Р5х30		
11	0000 703 3705	2	Винт М8х50		
11 *	0000 703 3700	2	Винт М8х50	(89.2011)	4 33 090 107
12	0000 760 3811	1	Направляющая троса □ 16		
13	0000 760 1800	2	Поворотная ручка		
14	6100 703 3100	1	Зажим кабеля		
15	6320 706 6610	1	Направляющая		
15 *	6336 706 6600	1	Направляющая	(58.2013)	
16	9039 488 0984	1	Самонарезающий винт М5х16		
10 *	6336 702 6500	1	Рукоятка включения	(58.2009)	4 32 139 126
0					
10 *	0000 760 3810	1	Направляющая троса □ 102	(03.2016)	
1					
10 *	9075 478 4117	1	Винт с цилиндрической головкой IS D5х16	(03.2016)	
2					



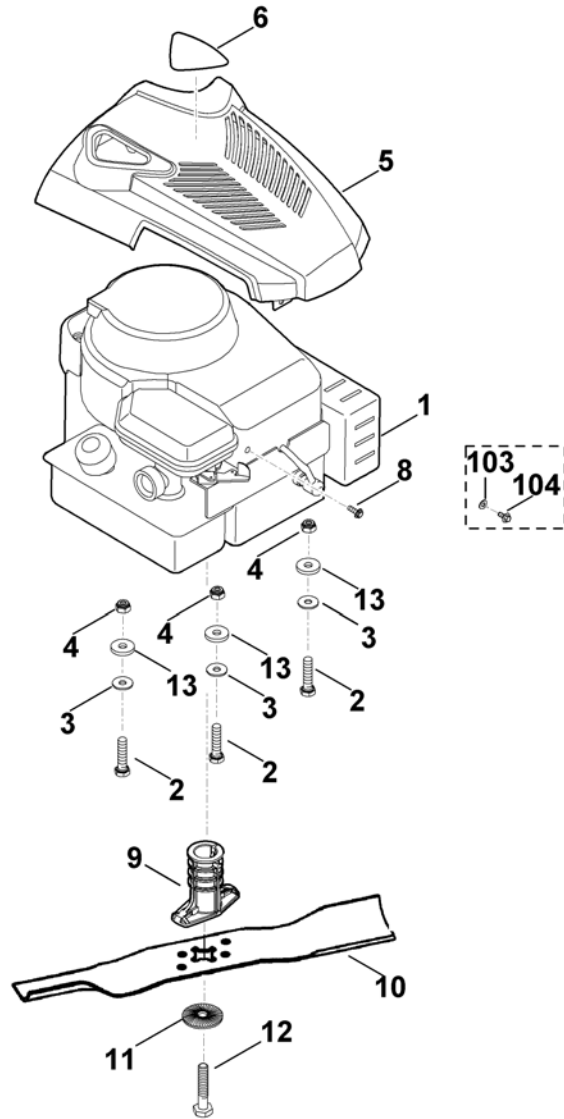
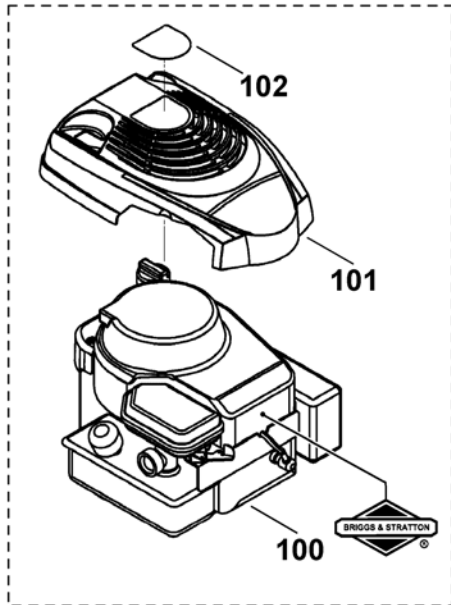
Корпус

Ри с. №	Артикул детали	Ш Т .	Описание детали	ТИ	До модели
1	6336 700 8511	1	Корпус □ 8		
1 *	6336 700 8510	1	Корпус □ 8	(04.2007)	4 31 138 709
2	6356 706 2401	1	Крышка		
2 *	6356 706 2400	1	Крышка	(13.2006)	4 30 822 285
3	6336 708 4500	1	Пружина растяжения		
4	6336 703 9500	1	Фиксирующая пластина		
5	9104 007 4257	1	Винт IS P5x10		
5 *	9104 007 4259	1	Самонарезающий винт P5x10	(32.2011)	4 32 727 984
5 *	9104 007 4260	1	Самонарезающий винт P5x12	(63.2009)	4 32 145 789
6	6336 703 9510	1	Фиксирующая пластина		
7	9104 007 4257	1	Винт IS P5x10		
7 *	9104 007 4259	1	Самонарезающий винт P5x10	(32.2011)	4 32 727 984
7 *	9104 007 4260	1	Самонарезающий винт P5x12	(63.2009)	4 32 145 789
8	6336 706 0700	1	Крышка		
9	9104 007 4260	2	Самонарезающий винт P5x12		
10	6356 706 0715	1	Правая крышка		
11	6356 706 0710	1	Левая крышка		
12	0000 967 3679	1	Предупредительное указание		
13	6336 967 0120	1	Заводская табличка MB 443.0		



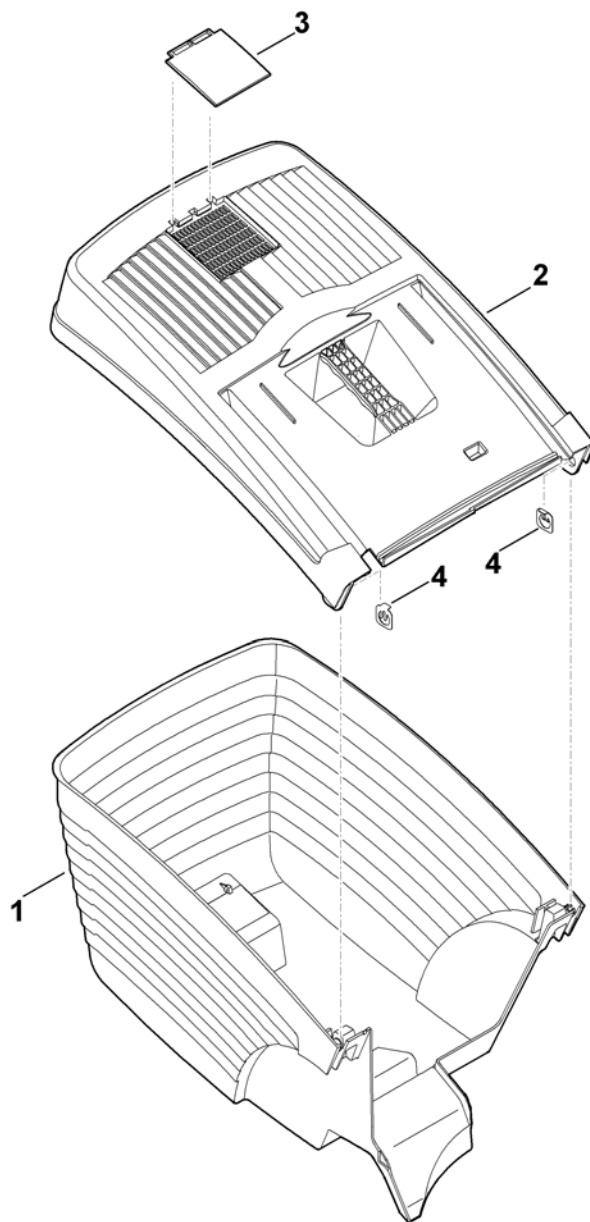
Ходовая часть

Ри с. №	Артикул детали	Ш Т .	Описание детали	ТИ	До модели
1	6336 700 2400	1	Ось		
2	6356 704 1200	2	Держатель оси		
3	6336 703 6700	1	Переводной рычаг		
4	0000 989 8100	2	Ручка		
5	9104 007 4257	4	Винт IS P5x10		
5 *	9104 007 4259	4	Самонарезающий винт P5x10	(32.2011)	4 32 727 984
5 *	9104 007 4260	4	Самонарезающий винт P5x12	(63.2009)	4 32 145 789
6	6336 700 2410	1	Ось		
7	6336 703 6710	1	Переводной рычаг		
8	6336 704 1210	4	Держатель оси		
9	6100 700 0401	4	Колесо □ 10		
10	9503 003 9011	8	Шарикоподшипник 27M-3,6x12		
12	6106 704 5110	4	Стопорное кольцо		
13	6340 704 0300	4	Колпак колеса		
14	9104 007 4257	4	Винт IS P5x10		
14 *	9104 007 4259	4	Самонарезающий винт P5x10	(32.2011)	4 32 727 984
14 *	9104 007 4255	4	Самонарезающий винт P5x8 --> T1 31.2008	(63.2009)	4 32 145 789
10 *	9291 020 0220	4	Шайба 13	(28.2008)	4 31 694 856
0					



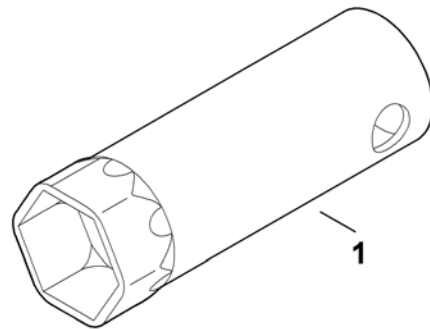
Двигатель, нож

Ри с. №	Артикул детали	Ш Т .	Описание детали	ТИ	До модели
1	6356 011 1840	1	V&S, четырехтактный двигатель 10T802-0180-B1, 10T802-0180-H1 Считать данные на двигателе, для запчастей – см. раздел "Двигатели"		
2	9007 319 1970	3	Винт с шестигранной головкой M8x60		
3	9307 021 0180	3	Шайба 8,4		
4	9214 320 1105	3	Контргайка M8		
5	0000 082 0417	1	Крышка		
6	6336 967 3821	1	Обозначение типа MB 443		
8	9039 488 9072	1	Винт 10-32x3/8"		
9	6105 702 5021	1	Втулка ножа		
10	6336 702 0100	1	Нож		
11	0000 702 6600	1	Зажимная шайба		
12	9008 341 9076	1	Винт с шестигранной головкой 3/8"x2" (ЛОСТИТЕ 243), (60 - 65 Nm)	Использовать фиксатор резьбы	
12 *	9008 341 9069	1	Винт с шестигранной головкой 3/8"x2" (ЛОСТИТЕ 243), (60 - 65 Nm)	Использовать фиксатор резьбы	(71.2012)
13	6356 708 9300	3	Шайба 10,5x24x2		(31.2010)
10 *	6356 011 1811	1	V&S, четырехтактный двигатель 10T502-1111-B1 Считать данные на двигателе, для запчастей – см. раздел "Двигатели"		(31.2010) 4 32 251 554
0					
10 *	0000 082 0400	1	Крышка		(31.2010) 4 32 251 554
1					
10 *	6336 967 3820	1	Обозначение типа MB 443		(31.2010) 4 32 251 554
2					
10 *	9307 020 0120	1	Шайба 5,3		(42.2010) 4 32 352 926
3					
10 *	9101 021 3780	1	Самонарезающий винт 4,8x16		(42.2010) 4 32 352 926
4					



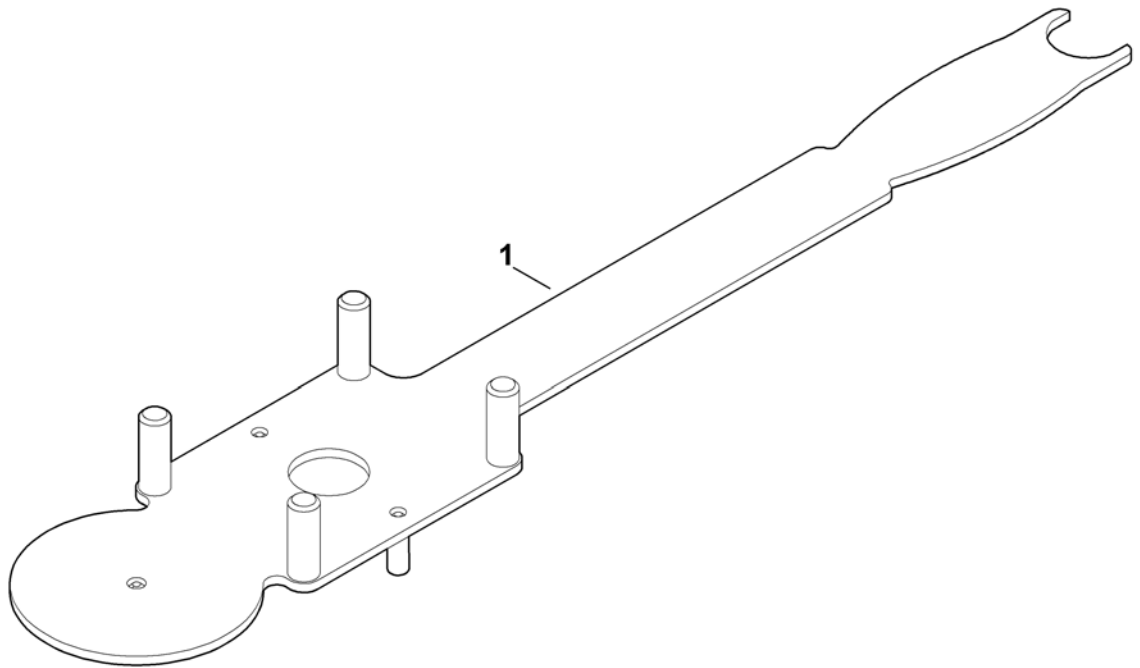
Травосборник

Ри с. №	Артикул детали	Ш Т .	Описание детали	ТИ	До модели
1	6356 703 9600	1	Нижняя часть травосборника		
2	6356 760 2100	1	Верхняя часть травосборника □ 3		
3	6118 708 9400	1	Накладка		
4	9991 003 0685	2	Стопорная шайба		



Инструменты

Ри с. №	Артикул детали	Ш Т -	Описание детали	ТИ	До модели
1	0812 190 1004	1	Ключ для свечей зажигания		
1	* 0812 190 1000	1	Ключ для свечей зажигания		(24.2008)



Специальный инструмент

Ри с. №	Артикул детали	Ш Т .	Описание детали	ТИ	До модели
1	6165 890 2200	1	Монтажный инструмент	(57.2012)	