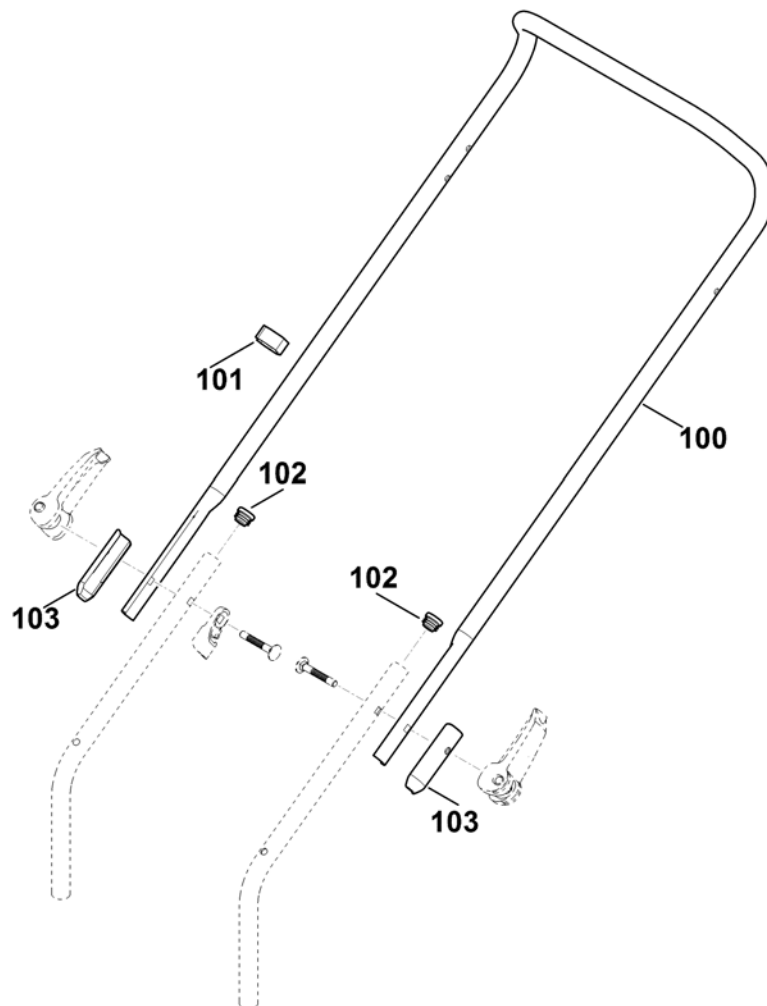


## Ведущая ручка

---

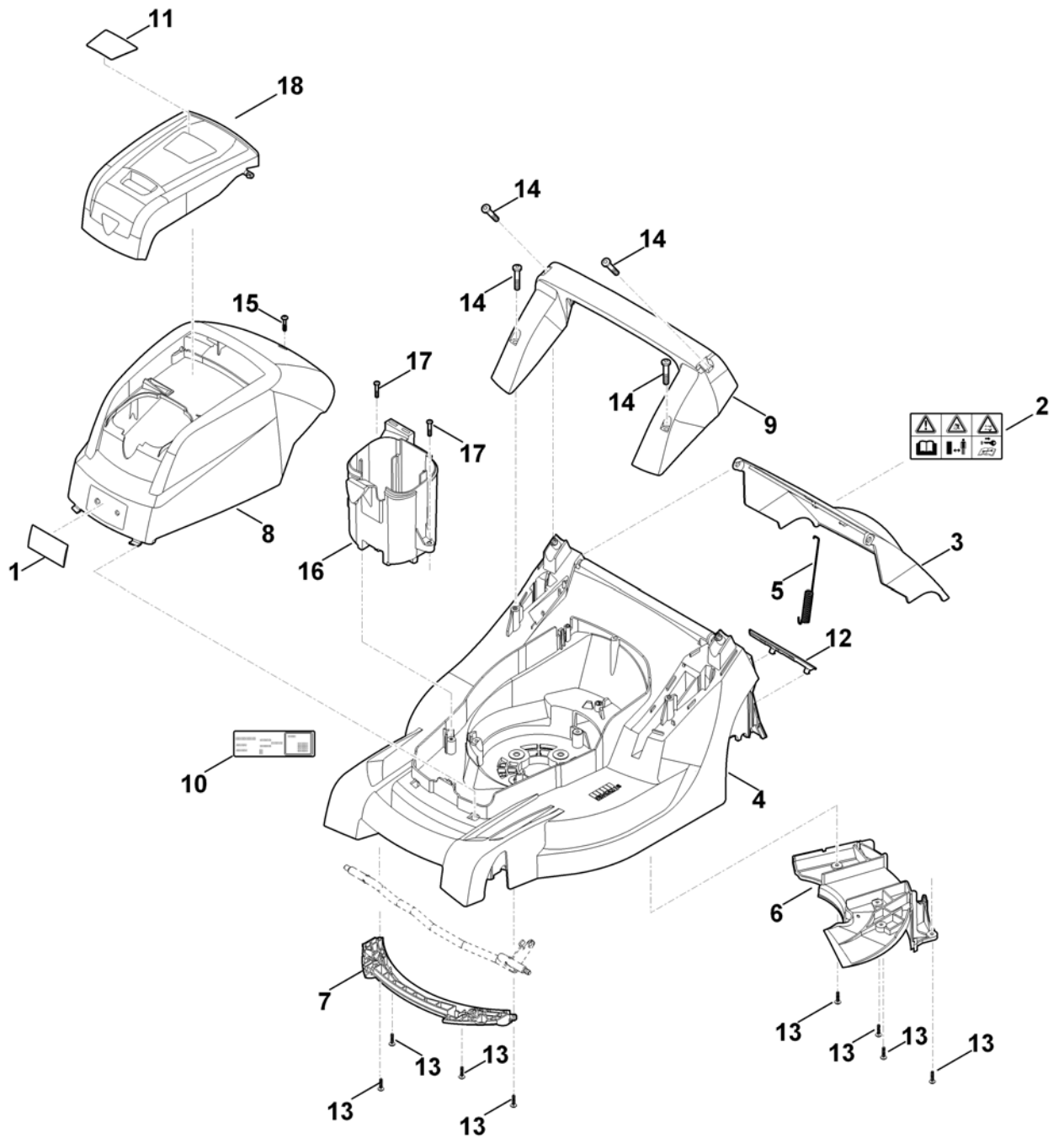
Ри с. №	Артикул детали	Ш Т .	Описание детали	ТИ	До модели
1	0000 703 3100	1	Зажим кабеля		
2	6320 706 6610	1	Направляющая		
3	6338 763 5005	1	Верхняя часть ведущей ручки		
4	6338 430 0430	1	Автоматический аварийный выключатель EUR		
5	6338 763 4800	2	Нижняя часть ведущей ручки		
6	6338 780 0100	2	Натяжной рычаг		
7	6340 760 5200	1	Хранение		
8	6340 764 0220	1	Рукоятка включения		
9	9027 318 1965	2	Болт с плоской круглой головкой M8x55		
10	9104 003 8731	2	Самонарезающий винт P4x12		
11	9104 003 8745	3	Самонарезающий винт P4x25		
12	6383 703 3800	2	Втулка		



## Ведущая ручка

---

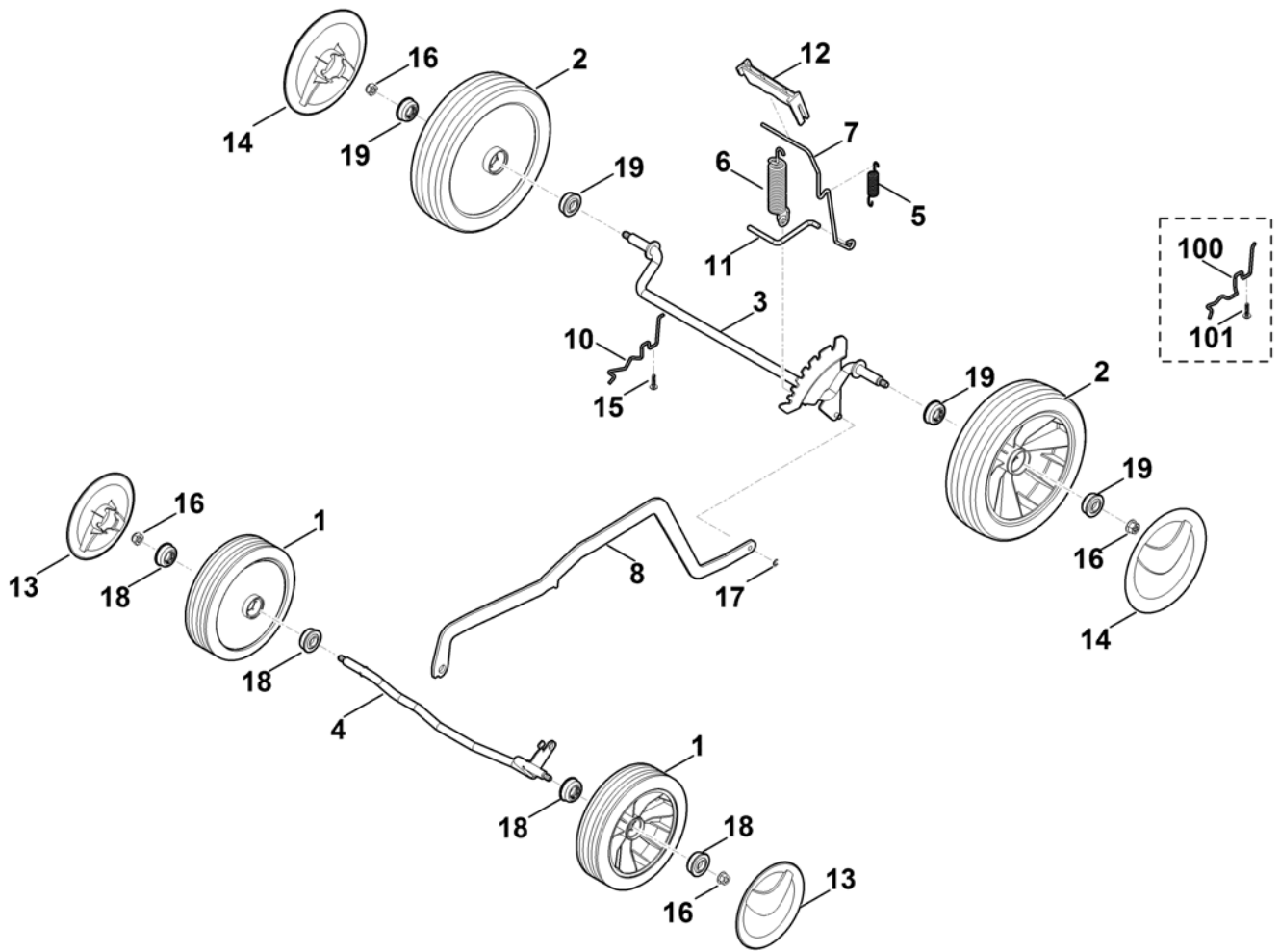
Ри с. №	Артикул детали	Ш Т .	Описание детали	ТИ	До модели
10 0	* 6336 780 3000	1	Верхняя часть ведущей ручки	(01.2016)	4 35 611 464
10 1	* 6100 703 3100	1	Зажим кабеля	(01.2016)	4 35 611 464
10 2	* 9302 929 1338	2	Пробка	(01.2016)	4 35 611 464
10 3	* 6338 706 8100	2	Защитный кожух ведущей ручки	(01.2016)	4 35 611 464



## Корпус

---

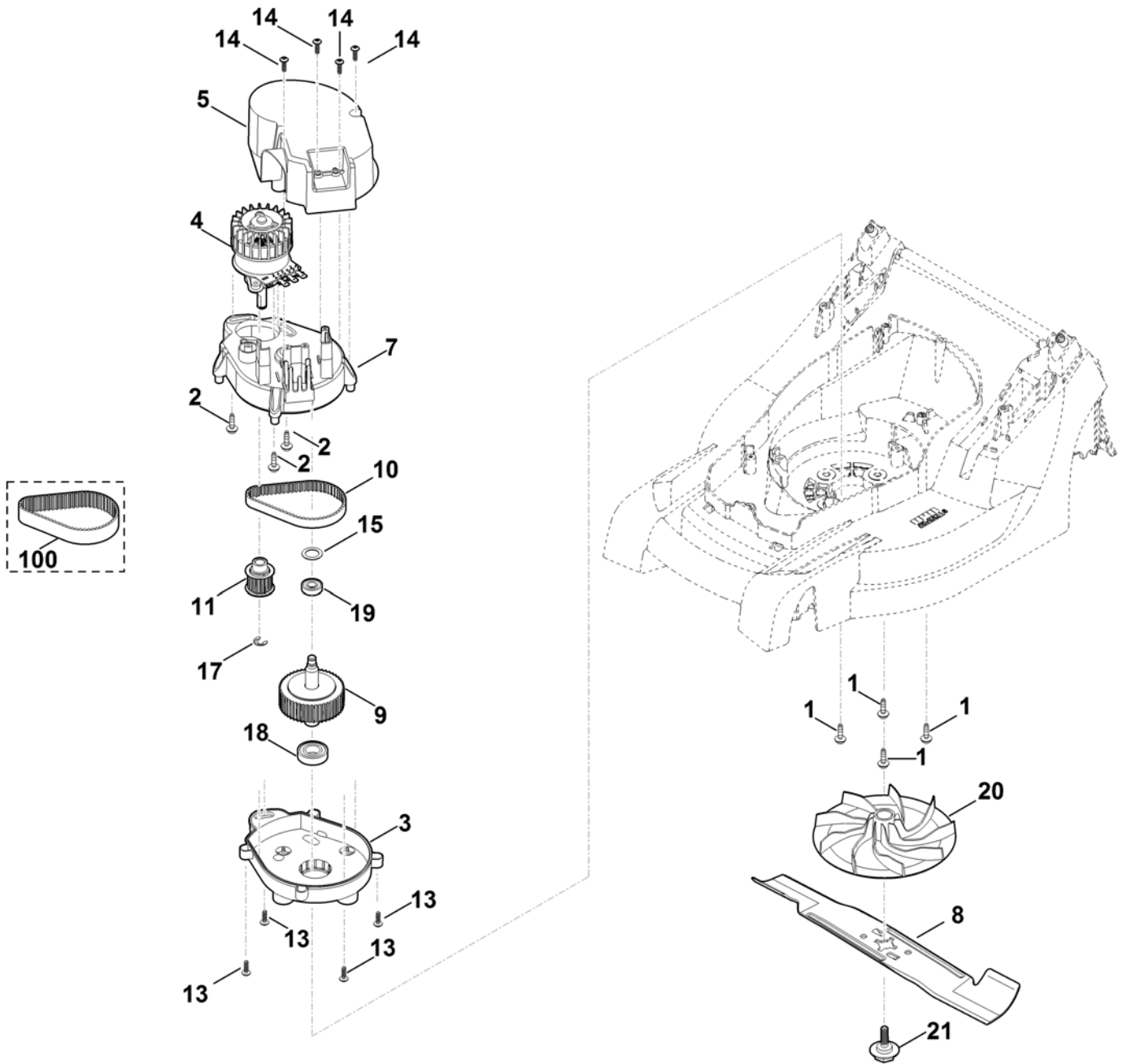
Ри с. №	Артикул детали	Ш Т .	Описание детали	ТИ	До модели
1	0000 967 1000	1	Табличка		
2	0000 967 4441	1	Предупредительное указание		
3	6338 700 2720	1	Крышка в сборе □ 2		
4	6338 700 8510	1	Корпус □ 6,12		
5	6338 703 5110	1	Пружина растяжения		
6	6338 706 0700	1	Крышка		
7	6338 706 0710	1	Кожух оси		
8	6338 760 2210	1	Кожух двигателя □ 1		
9	6338 791 5700	1	Ручка для переноски		
10	6338 967 0150	1	Заводская табличка MA 443.1		
11	6338 967 3850	1	Обозначение типа MA 443		
12	6358 706 0710	1	Крышка		
13	9104 007 4289	8	Самонарезающий винт P5x20 (0,75 - 1,25 Nm)		
14	9104 007 9990	4	Самонарезающий винт P8x40 (3 - 4 Nm)		
15	9104 017 4293	1	Самонарезающий винт P5x25		
16	6338 403 0400	1	Держатель батареи		
17	9104 007 4293	2	Самонарезающий винт P5x25		
18	6338 706 3400	1	Крышка		



Ходовая часть, Регулировка высоты

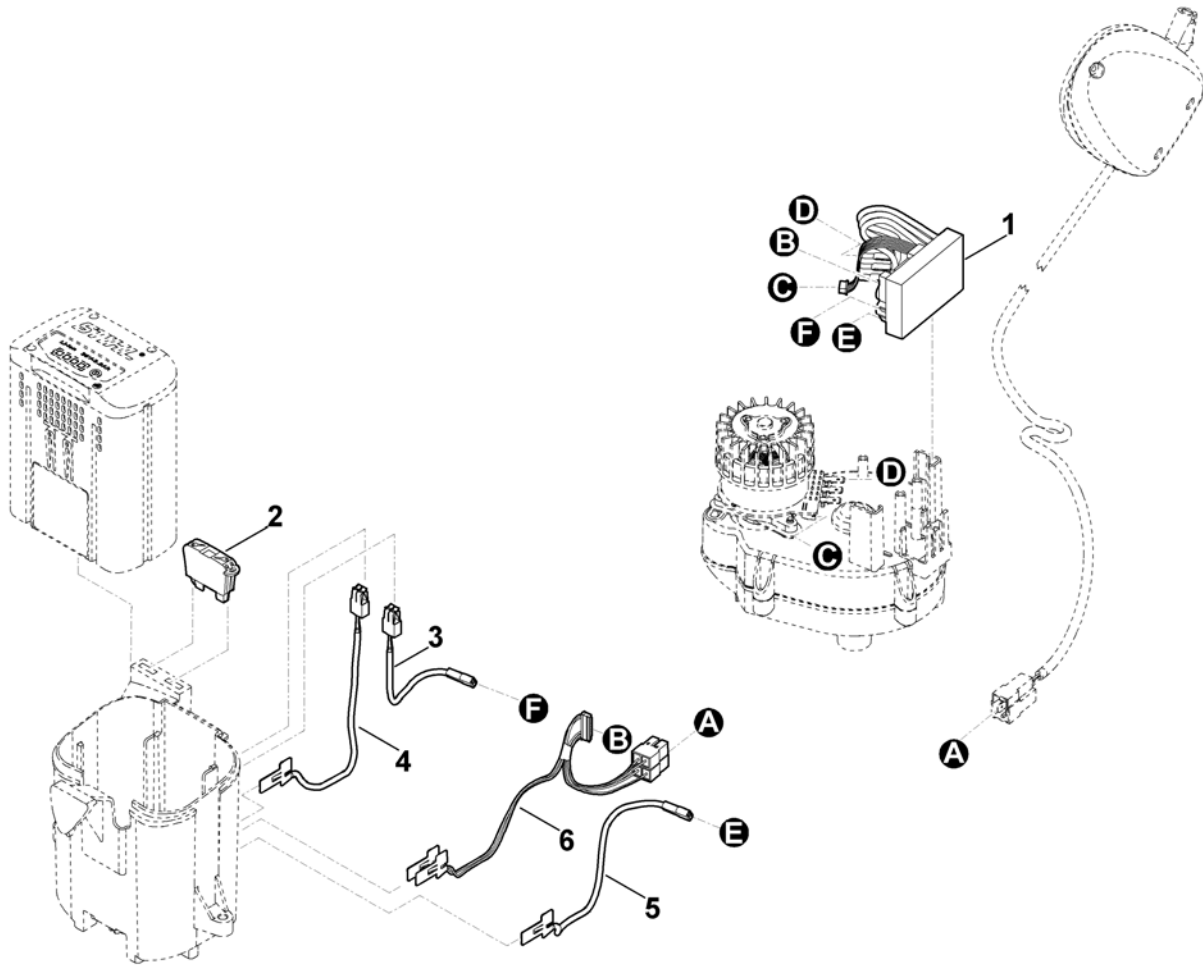
Ри с. №	Артикул детали	Ш Т .	Описание детали	ТИ	До модели
1	6100 700 0401	2	Колесо □ 18		
2	0000 700 0400	2	Колесо □ 19		
2 *	6105 700 0491	2	Колесо □ 19	(29.2015)	4 35 443 189
3	6338 700 2405	1	Ось		
4	6338 700 2420	1	Ось		
5	6338 703 5100	1	Пружина растяжения		
6	6358 703 5100	1	Пружина растяжения		
7	6338 703 6700	1	Рычаг		
8	6338 703 8800	1	Передаточный рычаг		
10	6338 704 1205	1	Фиксатор оси справа		
11	6338 763 6000	1	Фиксирующий рычаг		
12	6338 791 4800	1	Расцепляющий рычаг		
13	6340 704 0300	2	Колпак колеса		
14	6375 704 0300	2	Колпак колеса		
15	9104 007 4289	1	Самонарезающий винт P5x20 (0,75 - 1,25 Nm)		
16	9216 261 1100	4	Шестигранная гайка M8 (7 - 9 Nm)		
17	9460 624 0400	1	Стопорная шайба 4		
18	9503 003 9011	4	Шарикоподшипник 27M-3,6x12		
19	9503 003 9011	4	Шарикоподшипник 27M-3,6x12		
10 *	6338 704 1200	1	Фиксатор оси слева	(28.2014)	4 34 445 984
0					
10 *	9104 007 4289	1	Самонарезающий винт P5x20 (0,75 - 1,25 Nm)	(28.2014)	4 34 445 984
1					





## Двигатель, нож

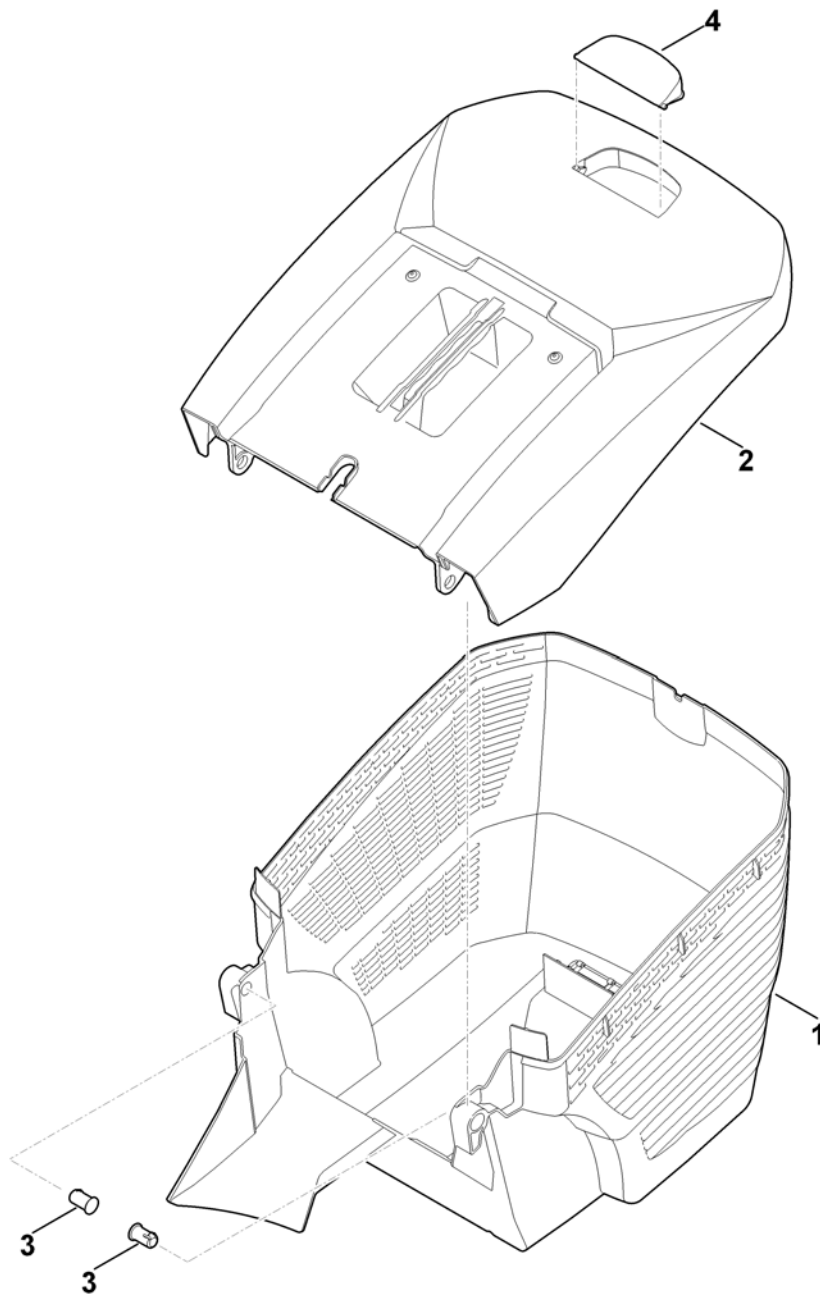
Ри с. №	Артикул детали	Ш Т .	Описание детали	ТИ	До модели
	6338 600 0210	1	Электродвигатель с коробкой передач □ 2-4,7,9,10,11,13,15,17		
1	0000 951 1100	4	Винт		
2	0000 951 1100	3	Винт		
3	6320 641 0310	1	Кожух коробки передач		
4	1250 600 0200	1	Электродвигатель		
5	6320 606 0100	1	Колпак вентилятора		
7	6320 641 0300	1	Кожух коробки передач		
8	6338 702 0111	1	Нож		
8 *	6338 702 0110	1	Нож	(01.2016)	4 35 611 464
9	6338 700 3500	1	Ножевой валик в сборе □ 18,19		
10	6338 764 0901	1	Зубчатый ремень		
11	6320 760 7500	1	Шкив зубчатого ремня		
13	9074 477 4130	4	Винт с цилиндрической головкой IS P5x16		
14	9104 003 8734	4	Самонарезающий винт P4x16		
15	9298 021 3935	1	Пружинная шайба 24		
17	9460 624 0801	1	Стопорная шайба 8x1,3		
18	9503 003 5330	1	Радиальный шарикоподшипник 6003-2RS		
19	9503 003 9860	1	Радиальный шарикоподшипник 609-2RS		
20	6310 702 5000	1	Втулка ножа		
21	6310 760 2800	1	Винт Использовать фиксатор резьбы (LOCTITE 243), (10 - 15 Nm)		
10 *	6338 764 0900	1	Зубчатый ремень	(56.2016)	4 36 076 761
0					



## Узлы электрооборудования

---

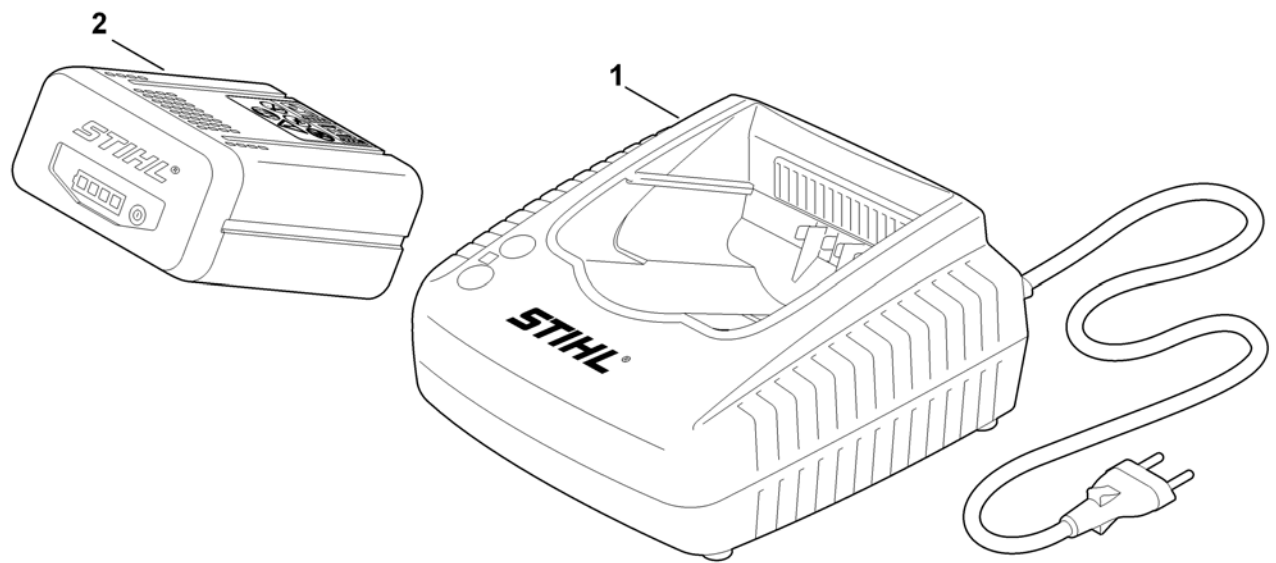
Ри с. №	Артикул детали	Ш Т .	Описание детали	ТИ	До модели
1	6338 430 1400	1	Электронный модуль		
2	6320 430 3800	1	Блокировочный штекер		
3	6320 440 1920	1	Провод (красный) Предохранитель <-> Электронный модуль		
4	6320 440 1910	1	Провод (красный) Аккумулятор <-> Предохранитель		
5	6320 440 1900	1	Провод (черный) Аккумулятор <-> Электронный модуль		
6	6320 440 3001	1	Пучок кабелей		



## Травосборник

---

Ри с. №	Артикул детали	Ш Т .	Описание детали	ТИ	До модели
1	6338 703 9605	1	Нижняя часть травосборника		
2	6338 760 2100	1	Верхняя часть травосборника □ 4		
3	6375 703 9010	2	Палец		
4	6375 708 8000	1	Крышка		

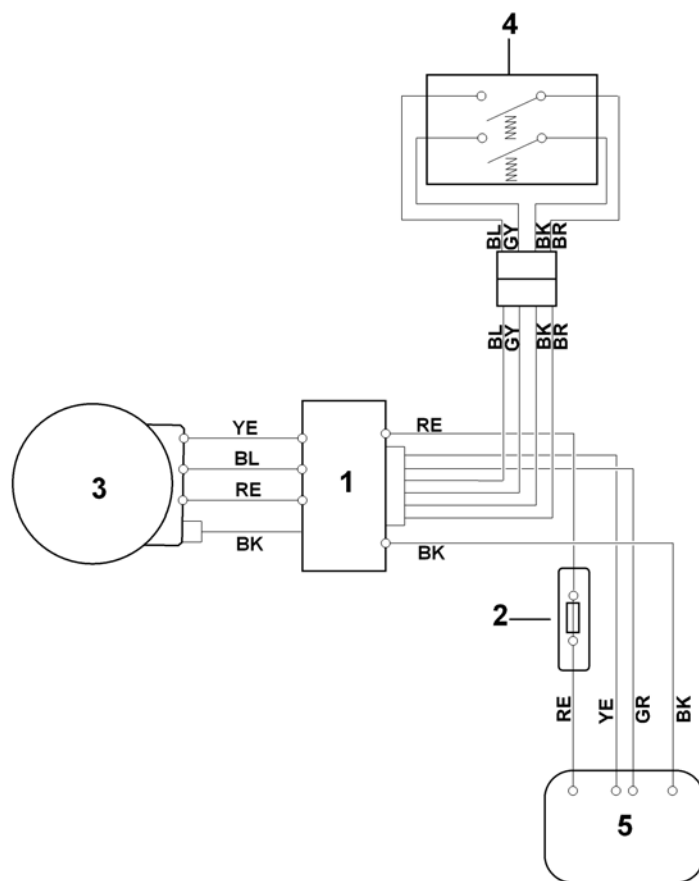


## Аккумулятор, зарядное устройство

---

Ри с. №	Артикул детали	Ш Т .	Описание детали	ТИ	До модели
1			Зарядное устройство STIHL AL 100 --> См. техническую документацию STIHL		
1			Устройство быстрой зарядки STIHL AL 300 --> См. техническую документацию STIHL		
1			Устройство быстрой зарядки STIHL AL 500 --> См. техническую документацию STIHL		
2			Аккумулятор STIHL типа AP --> См. техническую документацию STIHL		

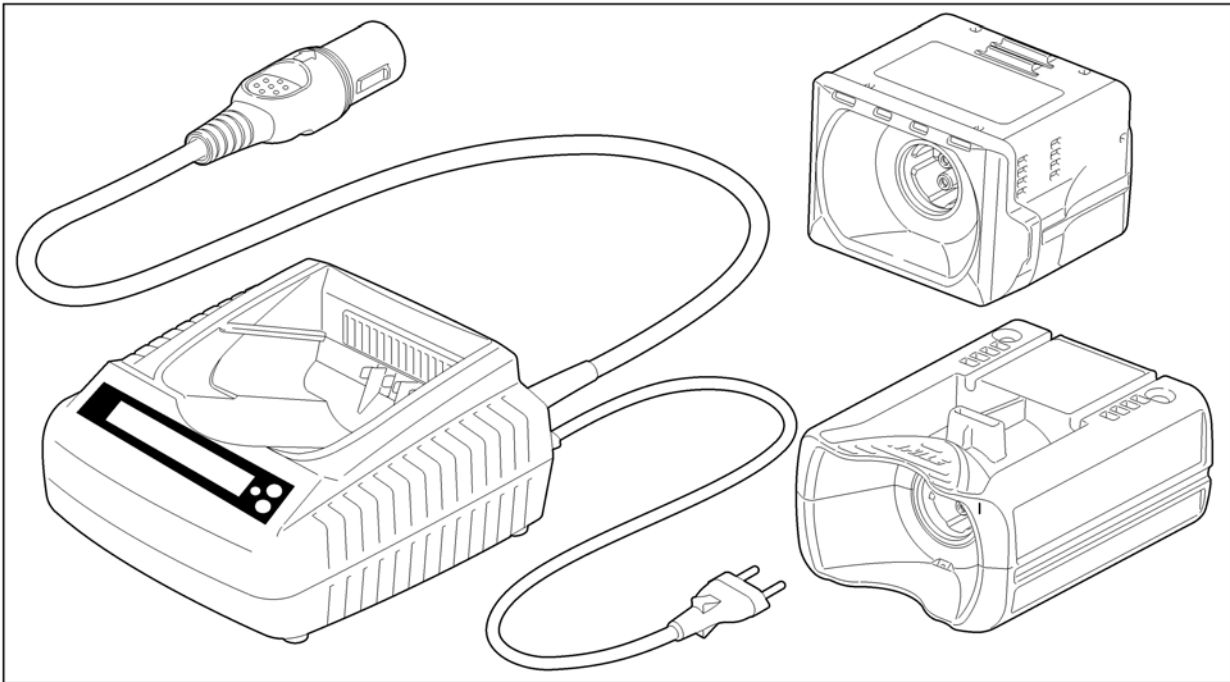
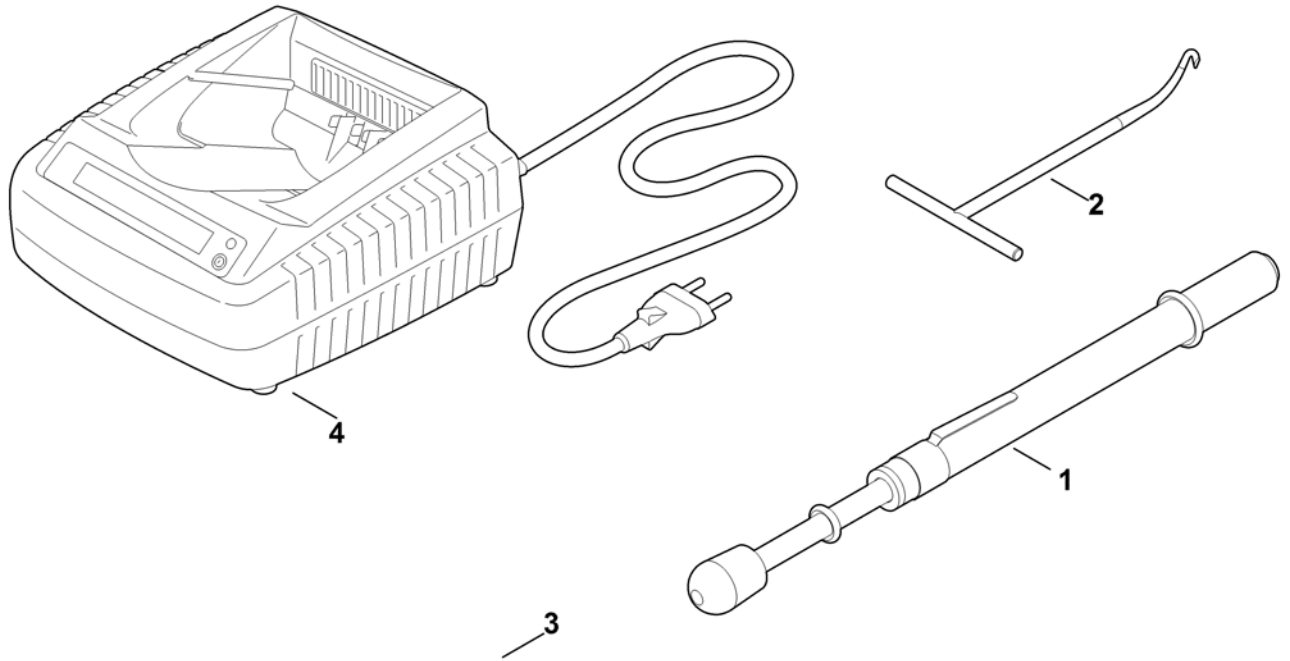




# Электрическая схема МА 443.1

---

Ри с. №	Артикул детали	Ш Т .	Описание детали	ТИ	До модели
			RE = красный		
			BK = черный		
			GR = зеленый		
			GY = серый		
			YE = желтый		
			BR = коричневый		
			BL = синий		
1			Электронный модуль		
2			Блокировочный штекер		
3			Двигатель		
4			Выключатель		
5			Держатель батареи		



## Специальный инструмент

---

Ри с. №	Артикул детали	Ш Т .	Описание детали	ТИ	До модели
1	0000 850 7000	1	Контрольный прибор для проверки натяжения ремня		
2	0000 890 2800	1	Монтажный крюк		
3			Устройство для диагностики ADG 2 STIHL --> См. техническую документацию STIHL	(45.2011)	
4			Устройство для диагностики аккумуляторных батарей ADG 1 STIHL --> См. техническую документацию STIHL	(45.2011)	