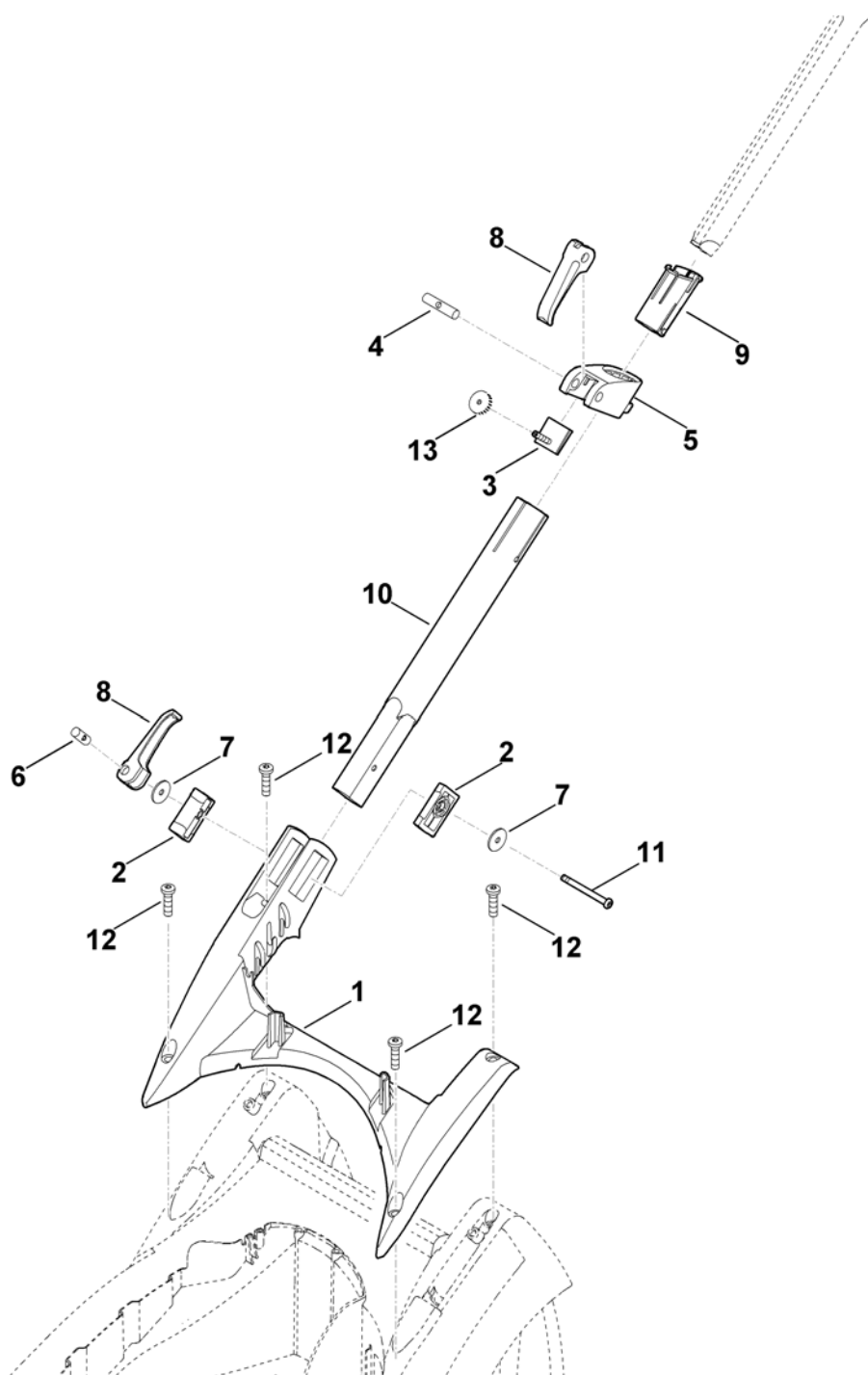


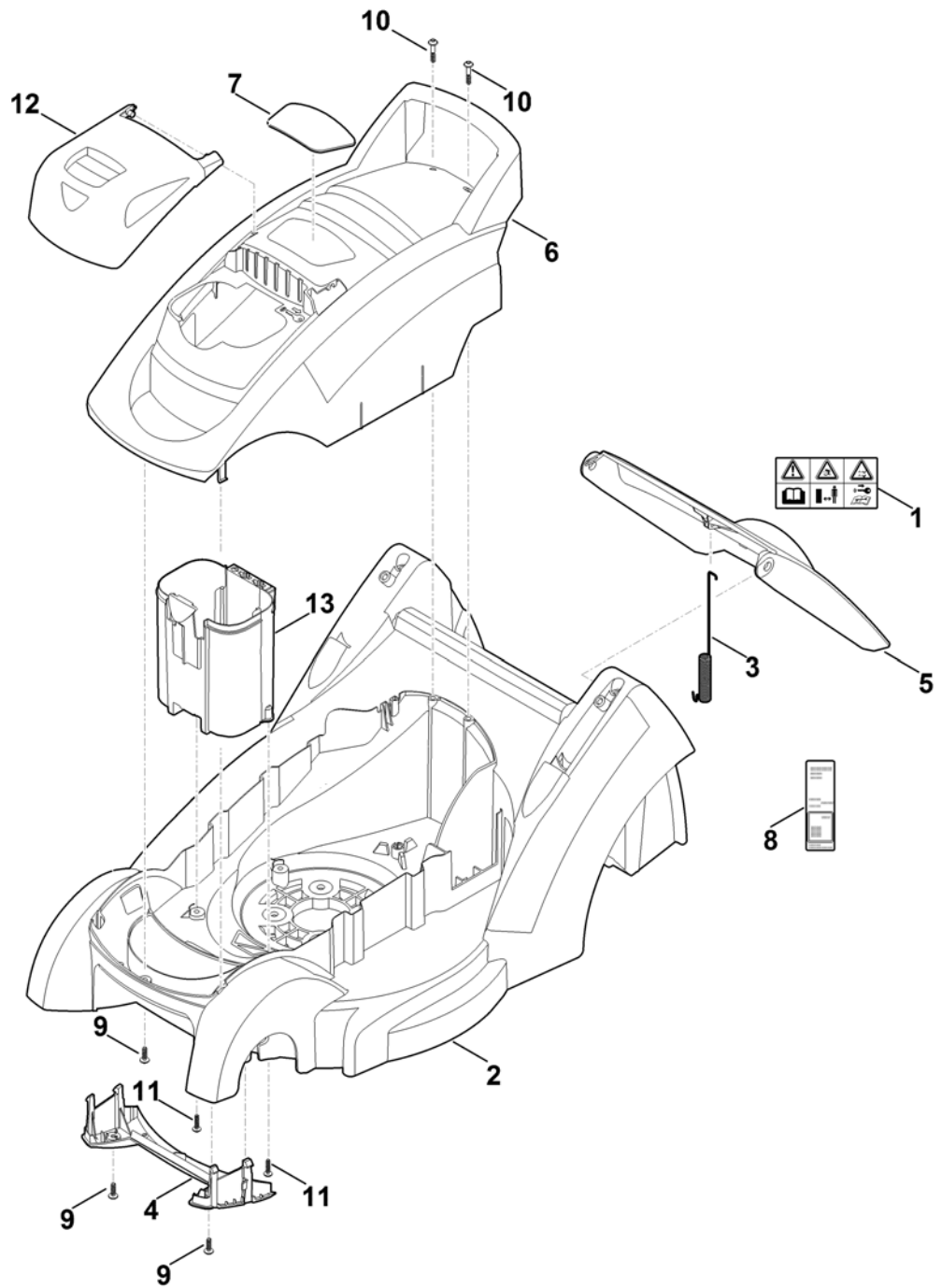
Верхняя часть ведущей ручки

Ри с. №	Артикул детали	Ш Т .	Описание детали	ТИ	До модели
1	6320 430 0425	1	Автоматический аварийный выключатель		
1	* 6320 430 0420	1	Автоматический аварийный выключатель	(19.2011)	4 32 685 138
2	6320 703 3505	1	Крышка		
3	6320 763 5010	1	Верхняя часть ведущей ручки		
4	6320 764 0210	1	Рукоятка включения		
5	9104 007 4270	2	Самонарезающий винт P5x16		



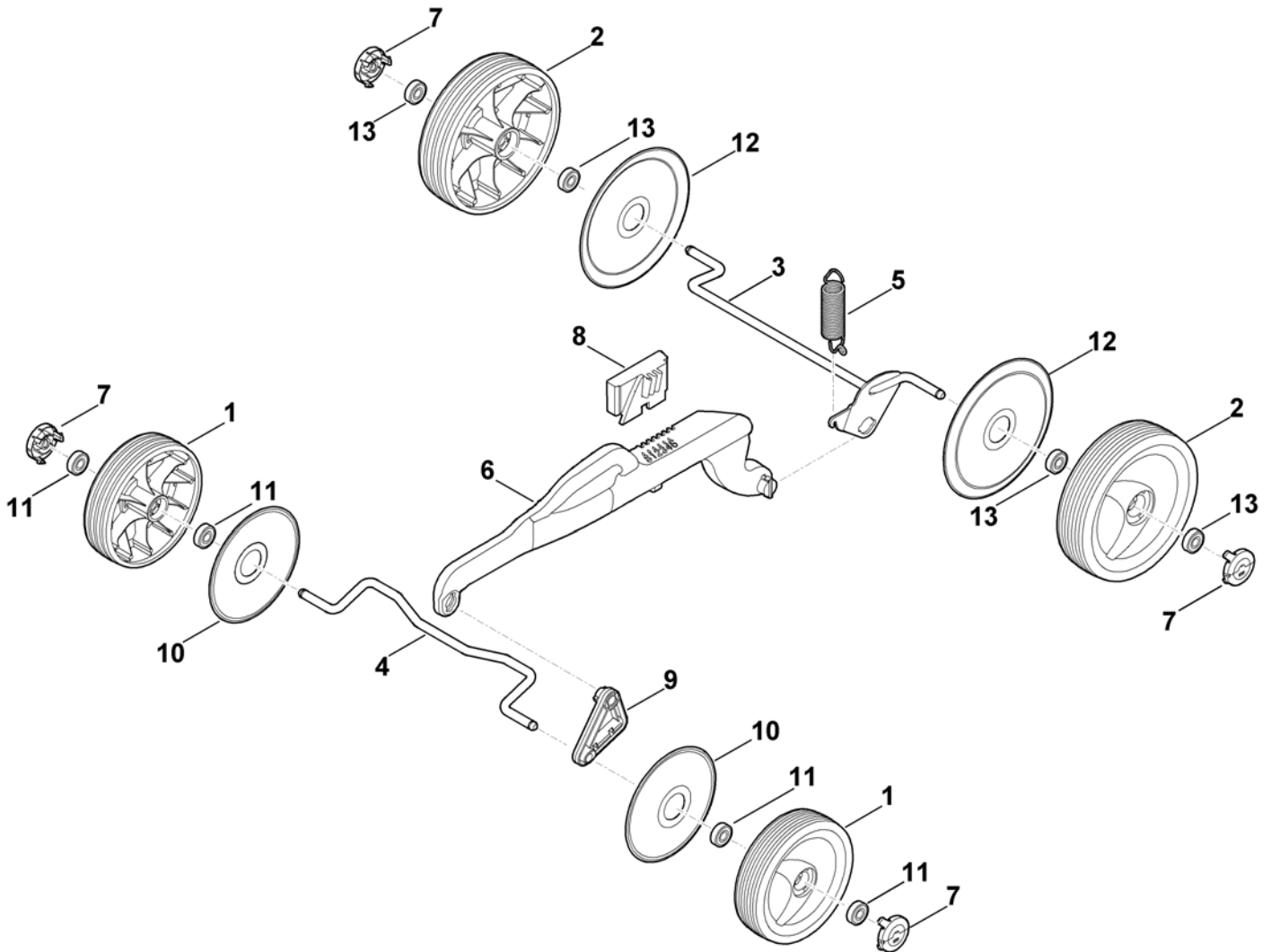
Нижняя часть ведущей ручки

Ри с. №	Артикул детали	Ш Т .	Описание детали	ТИ	До модели
1	6320 703 6205	1	Консоль		
2	6320 703 7200	2	Зажимная деталь		
3	6320 780 6000	1	Зажимная деталь		
4	6320 703 9000	1	Палец		
5	6320 708 0505	1	Хомут		
6	6320 708 5100	1	Палец		
7	6320 763 0900	2	Диск		
8	6320 763 5200	2	Натяжной рычаг		
9	6320 763 8100	1	Направляющая втулка		
10	6320 780 2805	1	Нижняя часть ведущей ручки		
11	9110 391 1835	1	Винт с плоской головкой М6х65		
12	9104 007 9990	4	Самонарезающий винт Р8х40 (3 - 4 Nm)		
13	9228 021 0900	1	Гайка с накаткой М6		



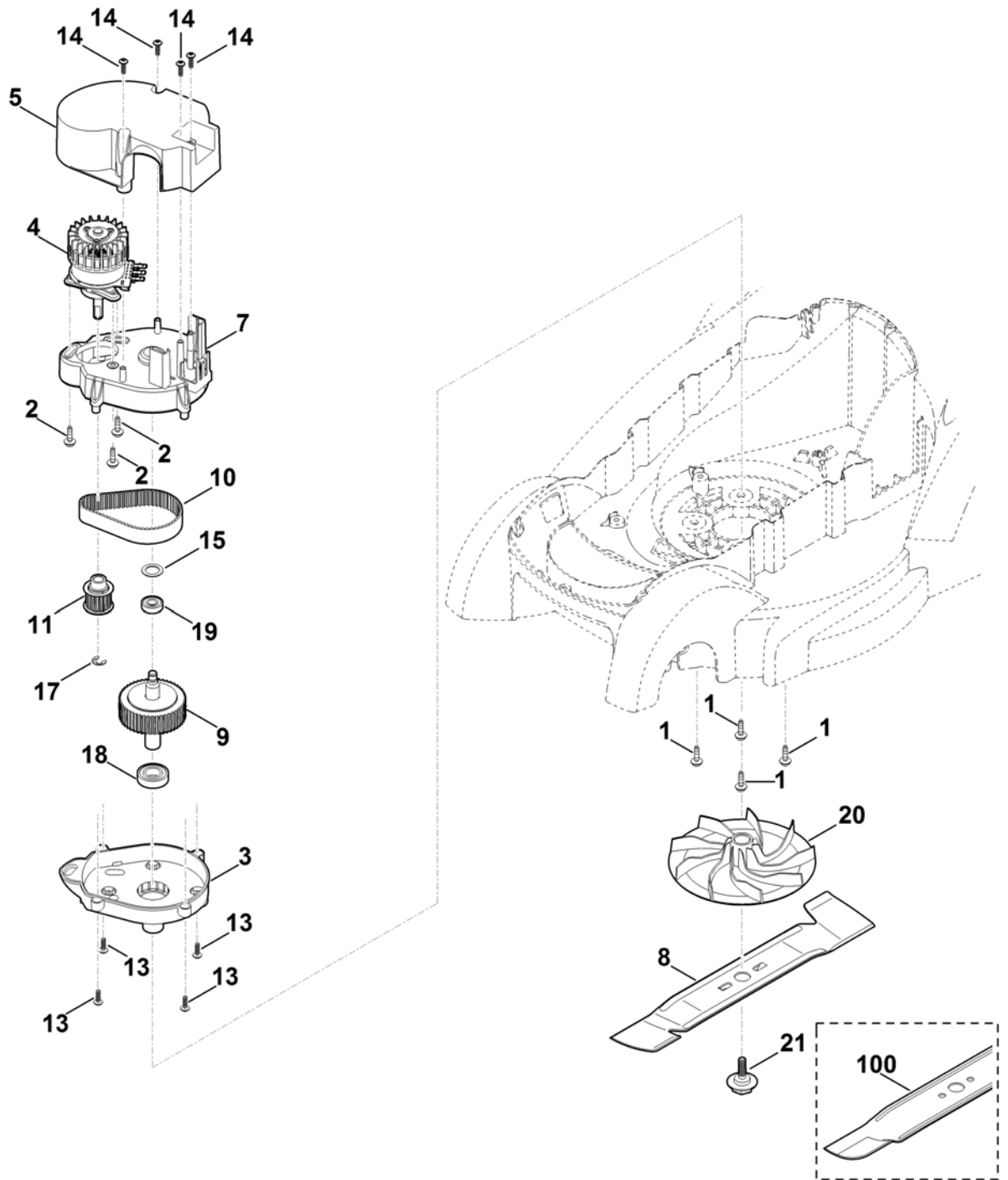
Корпус

Ри с. №	Артикул детали	Ш Т .	Описание детали	ТИ	До модели
1	0000 967 4441	1	Предупредительное указание		
2	6320 700 8510	1	Корпус □ 3,5		
2 *	6320 701 1000	1	Корпус	(90.2013)	
3	6320 703 5110	1	Пружина растяжения		
4	6320 706 0710	1	Крышка		
5	6320 706 2412	1	Крышка □ 1		
5 *	6320 706 2410	1	Крышка □ 1	(68.2012)	4 33 650 063
6	6320 706 5610	1	Кожух двигателя		
7	6320 967 3830	1	Обозначение типа МА 339 С		
8	6320 967 0130	1	Заводская табличка МА 339.0 С		
9	9104 007 4270	3	Самонарезающий винт Р5х16		
10	9104 017 4293	2	Самонарезающий винт Р5х25		
11	9104 007 4289	2	Самонарезающий винт Р5х20		
12	6320 706 3400	1	Крышка		
13	6320 403 0400	1	Держатель батареи		



Ходовая часть, Регулировка высоты

Ри с. №	Артикул детали	Ш Т .	Описание детали	ТИ	До модели
1	6320 700 0420	2	Колесо в сборе 150 □ 10,11		
2	6320 700 0430	2	Колесо в сборе 180 □ 12,13		
3	6320 700 2400	1	Ось		
4	6320 703 0900	1	Ось		
5	6320 703 5120	1	Пружина растяжения		
6	6320 703 8800	1	Передаточный рычаг		
7	6320 704 0300	4	Колпак колеса		
8	6320 708 6200	1	Фиксирующий сегмент		
9	6320 763 2505	1	Поворотная пластина		
10	6320 704 3600	2	Крышка		
11	9503 003 5030	4	Радиальный шарикоподшипник 6000-2RS		
12	6320 704 3610	2	Крышка		
13	9503 003 5030	4	Радиальный шарикоподшипник 6000-2RS		

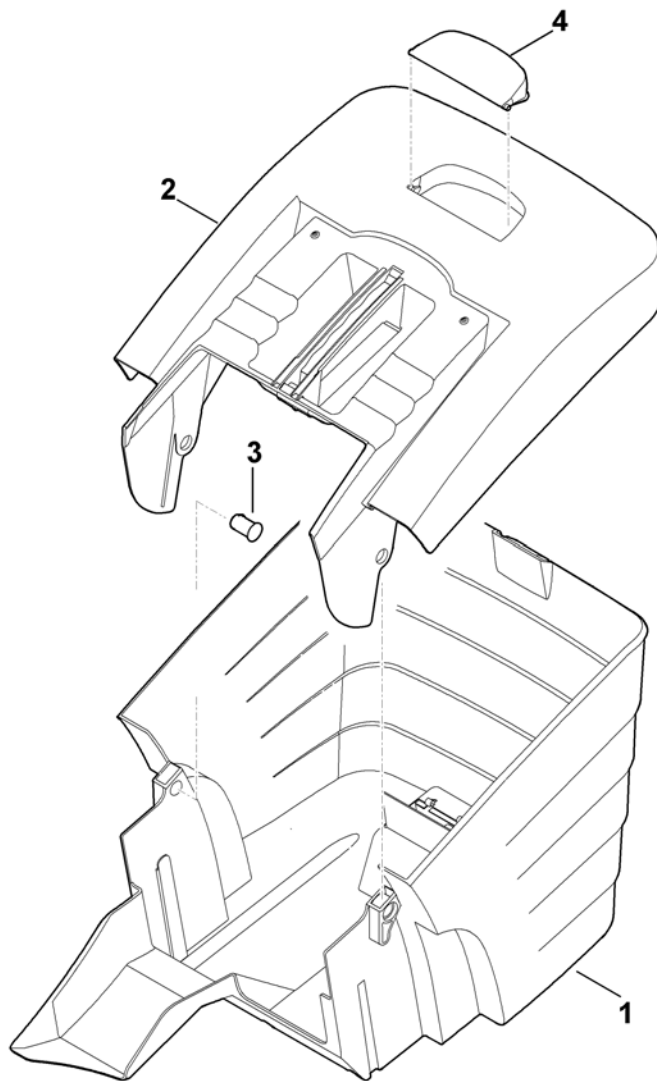


Двигатель, нож

Ри с. №	Артикул детали	Ш Т .	Описание детали	ТИ	До модели
	6320 600 0220	1	Электродвигатель с коробкой передач □ 2-4,7,9,10,11,13,15,17		
1	0000 951 1100	4	Винт		
2	0000 951 1100	3	Винт		
3	6320 641 0310	1	Кожух коробки передач		
4	1250 600 0200	1	Электродвигатель		
5	6320 606 0100	1	Колпак вентилятора		
7	6320 641 0300	1	Кожух коробки передач		
8	6320 702 0130	1	Нож		
9	6320 700 3500	1	Ножевой валик в сборе □ 18,19		
10	6320 764 0900	1	Зубчатый ремень		
11	6320 760 7500	1	Шкив зубчатого ремня		
13	9074 477 4130	4	Винт с цилиндрической головкой IS P5x16		
14	9104 003 8734	4	Самонарезающий винт P4x16		
15	9298 021 3935	1	Пружинная шайба 24		
17	9460 624 0801	1	Стопорная шайба 8x1,3		
18	9503 003 5330	1	Радиальный шарикоподшипник 6003-2RS		
19	9503 003 9860	1	Радиальный шарикоподшипник 609-2RS		
20	6310 702 5000	1	Втулка ножа		
21	6310 760 2800	1	Винт Использовать фиксатор резьбы (LOCTITE 243), (10 - 15 Nm)		
10 0	* 6320 702 0110	1	Нож	(16.2013)	4 33 747 576

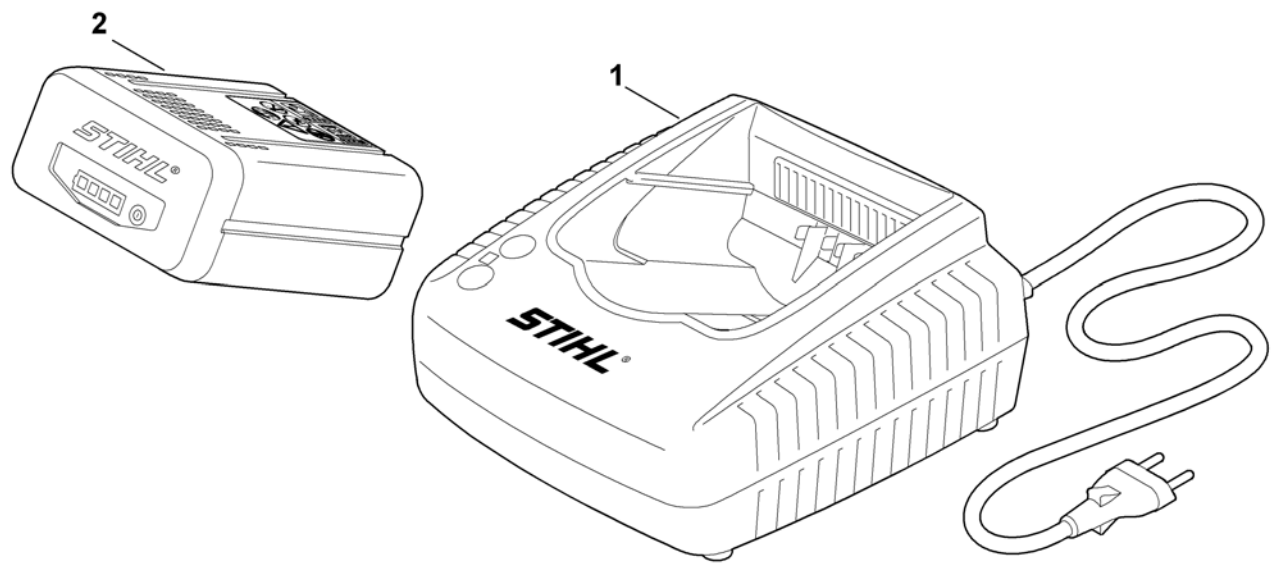
Узлы электрооборудования

Ри с. №	Артикул детали	Ш Т .	Описание детали	ТИ	До модели
1	6320 430 1400	1	Электронный модуль		
2	6320 430 3800	1	Блокировочный штекер		
3	6320 440 1920	1	Провод (красный) Предохранитель <-> Электронный модуль		
4	6320 440 1910	1	Провод (красный) Аккумулятор <-> Предохранитель		
5	6320 440 1900	1	Провод (черный) Аккумулятор <-> Электронный модуль		
6	6320 440 3001	1	Пучок кабелей		
10 0	* 6320 440 3000	1	Пучок кабелей	(03.2013)	4 33 650 063
10 1	* 0751 010 7054	1	Бандажная лента для кабеля	(03.2013)	4 33 650 063



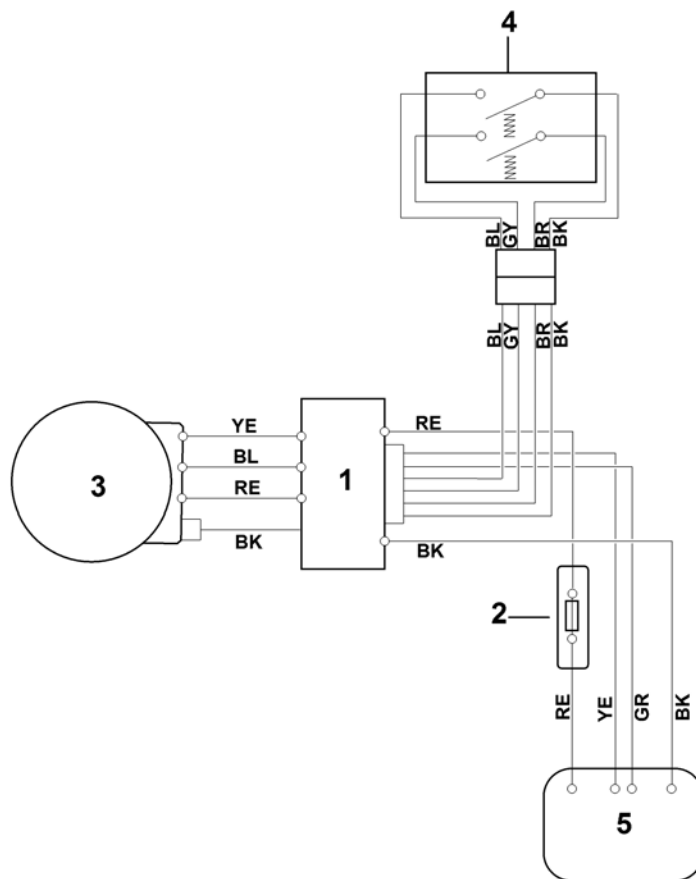
Травосборник

Ри с. №	Артикул детали	Ш Т .	Описание детали	ТИ	До модели
1	6320 703 9605	1	Нижняя часть травосборника		
2	6320 760 2100	1	Верхняя часть травосборника с сборе □ 4		
3	6375 703 9010	2	Палец		
4	6375 708 8000	1	Крышка		



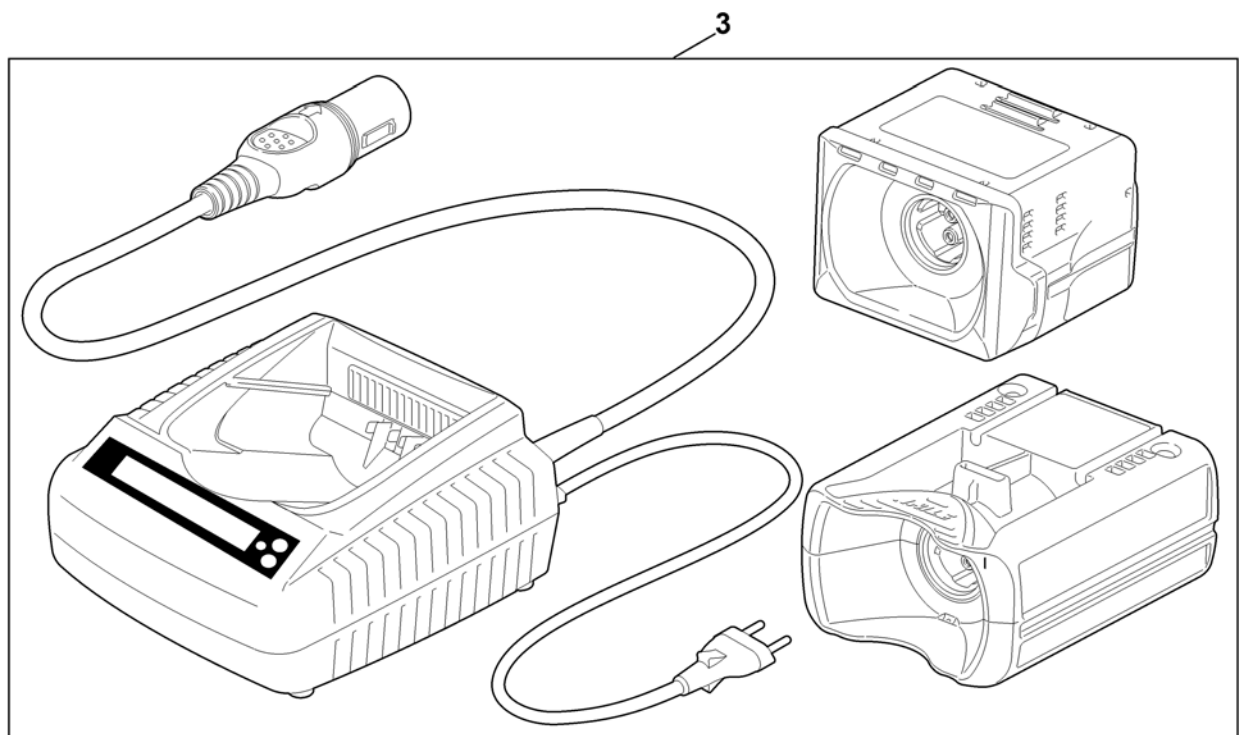
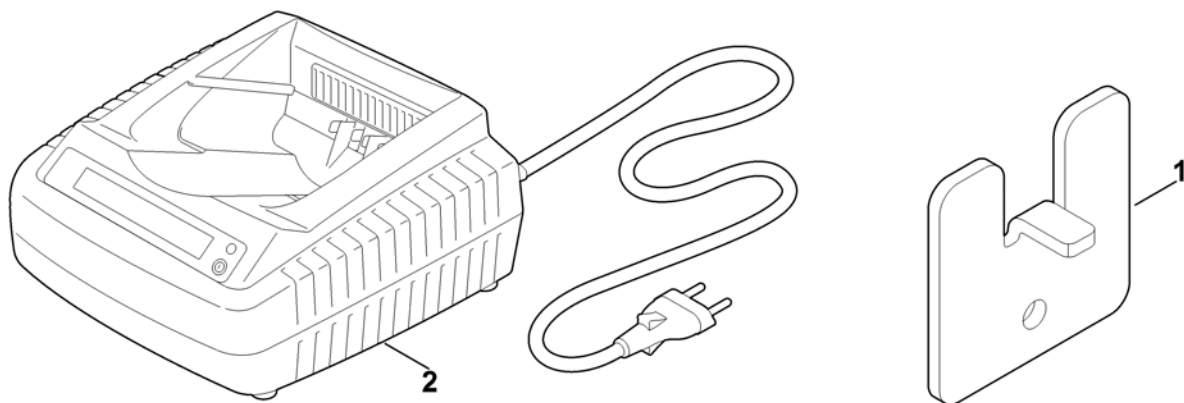
Аккумулятор, зарядное устройство

Ри с. №	Артикул детали	Ш Т .	Описание детали	ТИ	До модели
1			Зарядное устройство STIHL AL 100 --> См. техническую документацию STIHL		
1			Устройство быстрой зарядки STIHL AL 300 --> См. техническую документацию STIHL		
1			Устройство быстрой зарядки STIHL AL 500 --> См. техническую документацию STIHL		
2			Аккумулятор STIHL типа AP --> См. техническую документацию STIHL		



Электрическая схема MA 339.0 C

Ри с. №	Артикул детали	Ш Т .	Описание детали	ТИ	До модели
			RE = красный		
			BK = черный		
			GR = зеленый		
			GY = серый		
			YE = желтый		
			BR = коричневый		
			BL = синий		
1			Электронный модуль		
2			Блокировочный штекер		
3			Двигатель		
4			Выключатель		
5			Держатель батареи		



Специальный инструмент

Ри с. №	Артикул детали	Ш Т .	Описание детали	ТИ	До модели
1	0000 893 8100	1	Демонтажный инструмент		
2			Устройство для диагностики аккумуляторных батарей ADG 1 STIHL техническую документацию STIHL	--> См.	(45.2011)
3			Устройство для диагностики ADG 2 STIHL техническую документацию STIHL	--> См.	(45.2011)