



汽油机零部件图册

PART CATALOGUE

LC175FDS

LC185FDS



版本号 **VERSION No.:** 2011-01

隆鑫通用动力股份有限公司

LONCIN MOTOR CO.,LTD.

零件目录使用说明(Instruction for use of parts catalogue)

本零件目录是根据2011年1月所能得到的最新资料编制而成的。

This parts catalogue was prepared based on the latest information available as of April 2011.

请注意2011年1月以后本零部件目录的修订通知。

See the parts catalogue news for any revision that is made after April 2011.

当订购零件时，一定要明确指出其零件编号。

Always specify the part number when ordering a part.

注意本零件目录所给出的图形可能与实际零件外形有所不同。

Note that the illustrations can differ from the actual parts in shape.

当需要对零部件目录的内容进行更改或增加时，本公司将在适当的时间出版修订版，为保证在任何时候都可以使用到最新版本的零部件目录建议拥有最新的修订版本。如果要检查修订版本是否已经发行，请直接与LONCIN联系。

When modifications or additions to this parts catalogue are made, a revised edition will be issued at an appropriate time,

We recommend obtaining such revisions in order to keep your parts catalogue up-to-date at all times. To check whether a parts catalogue revision has been issued, please contact your LONCIN distributor.

缩写词

ASSY. …… 总成 COMP. …… 组合 R. …… 右 L. …… 左 A. C. …… 交流电 D. C. …… 直流电
IN. …… 进气 EX. …… 排气 FR. …… 前部 RR. …… 后部 HEX. …… 六角

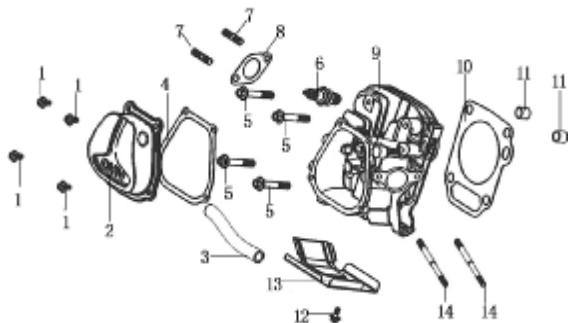
Abbreviations

ASSY. …… Assembly COMP. …… Complete R. …… Right L. …… Left A. C. …… Alternating current
D. C. …… Direct current IN. …… Inlet EX. …… Exhaust FR. …… Front RR. …… Rear HEX. …… Hexagonal

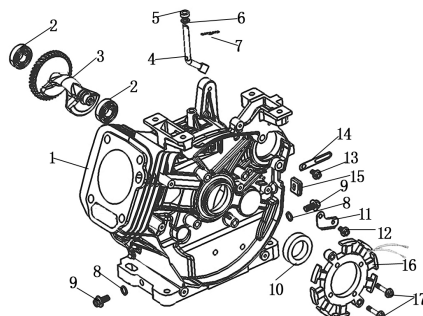
“零件数量 (Quantity)” 栏中数字表示该方框所述部分的数量。

The number given in the “Quantity.” column indicates the quantity of parts.

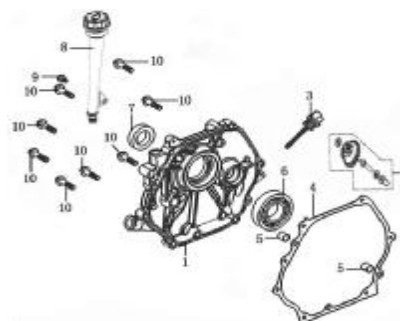
汽缸头(CYLINDER HEAD)



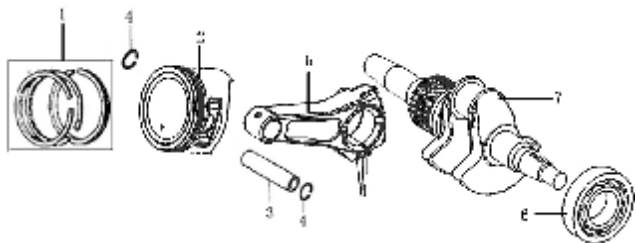
曲轴箱(CRANK CASE)



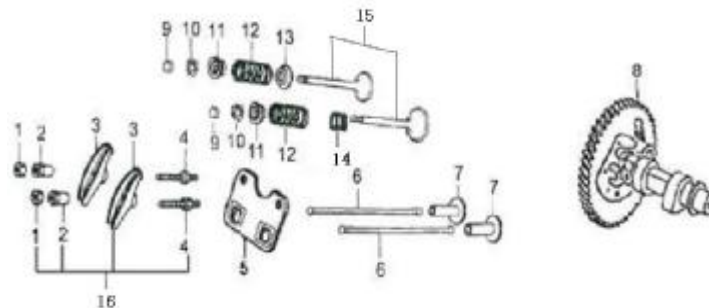
曲轴箱盖(CRANKCASE COVER)



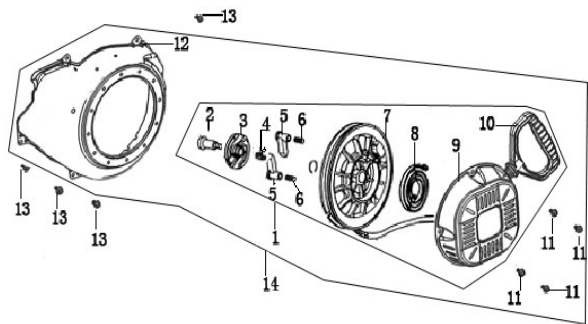
曲轴/活塞连杆(CRANKSHAFT/PISTON)



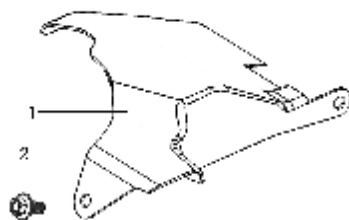
配气系统(GAS DISTRIBUTION ADJUSTMENT)



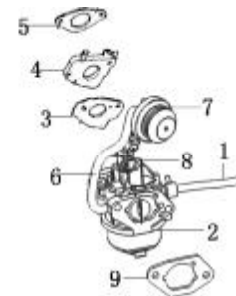
起动器部件(STATER SUBASSEMBLY)



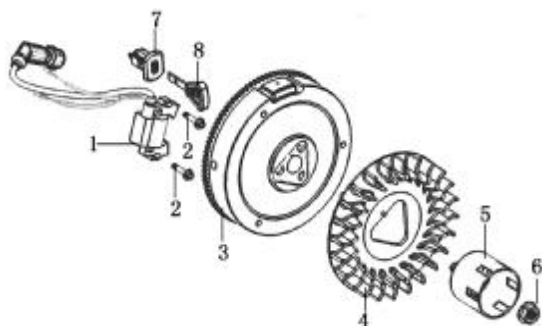
导风部件 (DIVERSION ASSY.)



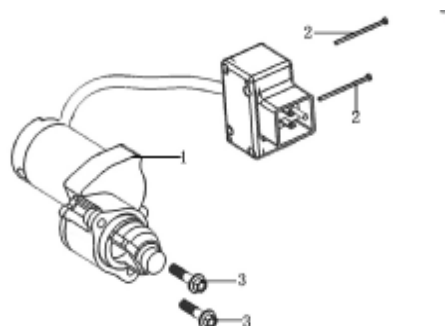
化油器(CARBURETOR)



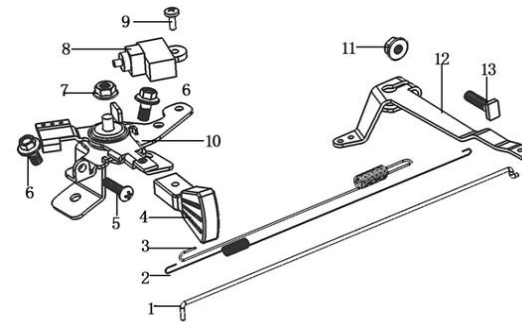
转子部件/点火线圈 (FLYWHEEL/COIL ASSY.)



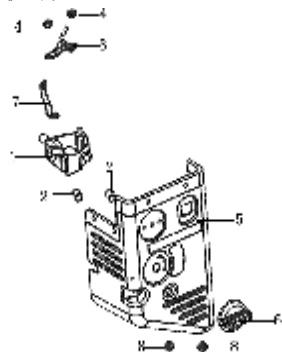
起动机 (STARTER MOTOR)



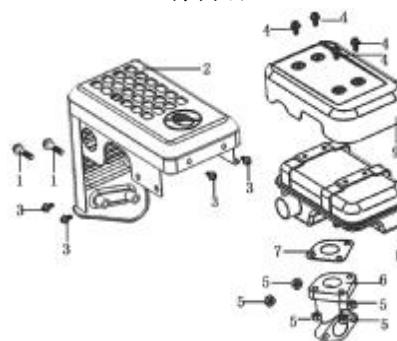
调速控制系统 (CONTROL SYSTEM)



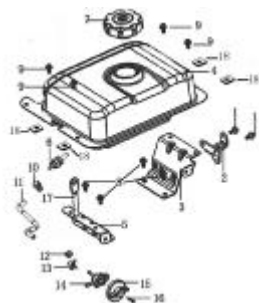
空滤器 (AIR CLEANER)



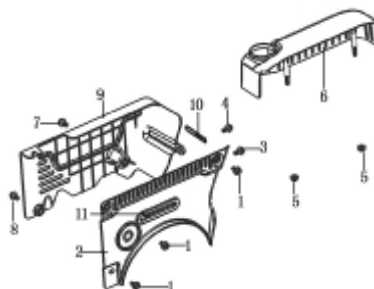
消音器 (MUFFLER)

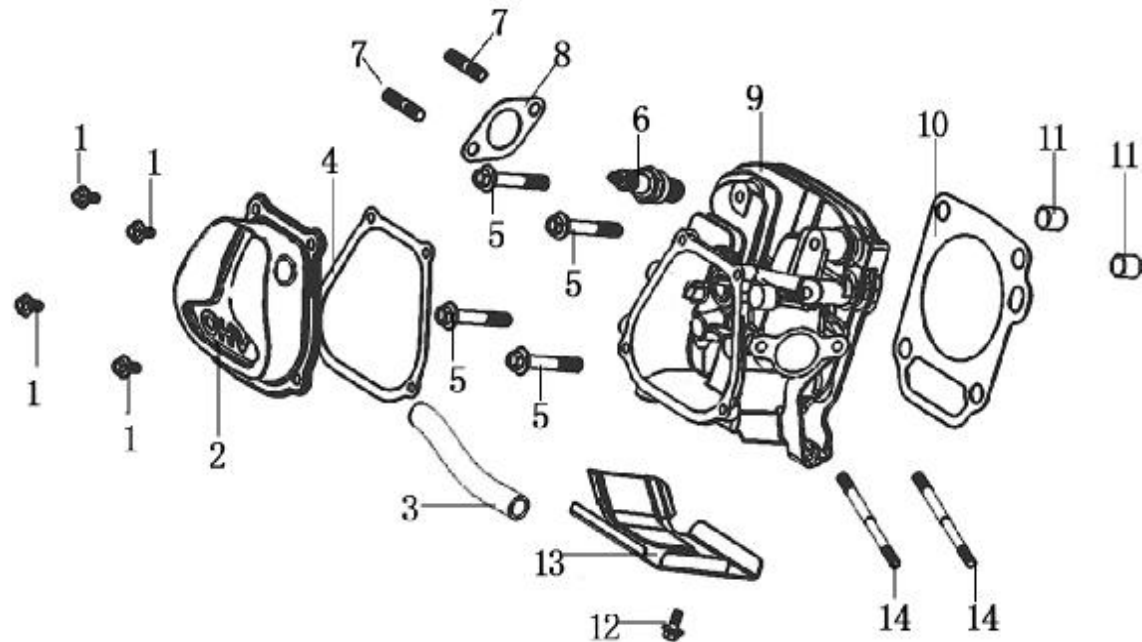


燃油箱 (FUEL TANK)



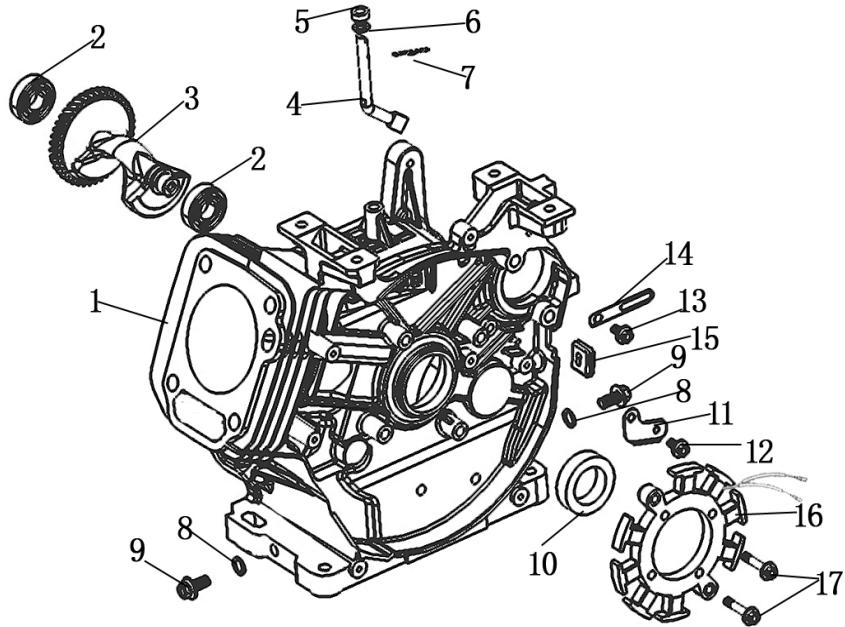
装饰板 (COVER, ENGINE)





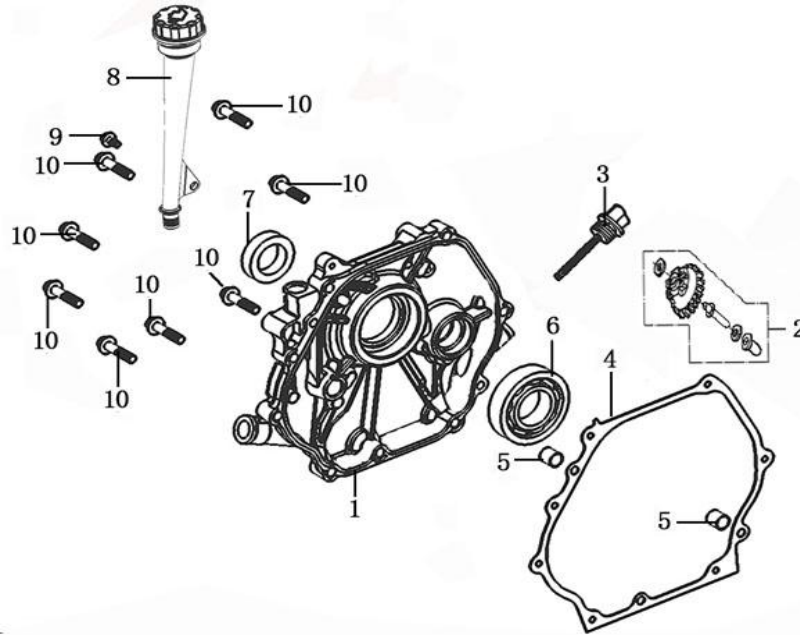
汽缸头 (CYLINDER HEAD)

序号 No.	零部件图号 Part No.	零部件名称	Description	数量 (Reqd. QTY)	
				LC175FDS	LC185FDS
1	380140215-0004	六角头法兰面螺栓M6×14	BOLT , FLANGE , M6×14	4	4
2	120220023-T190	汽缸头盖组合	COVER COMP ., HEAD	1	1
3	380740671-T251	废气管	TUBE , BREATHER	1	1
4	120250021-T190	汽缸头盖密封垫	PACKING , HEAD COVER	1	1
5	380140337-0001	六角法兰面螺栓M10×80	BOLT , FLANGE , M10×80	4	4
6	270960014-T040	火花塞	PLUG , SPARK	1	1
7	380180099-0001	双头螺栓M8×54	BOLT , STUD , IN.M8×54	2	2
8	180650085-T251	排气口垫	GASKET , EX.PIPE	1	1
9	120080403-T251	汽缸头	HEAD COMP .,CYLINDER	1	-
	120080404-T222	汽缸头	HEAD COMP .,CYLINDER	-	1
10	120150132-T250	汽缸头密封垫	GASKET , CYLINDER	1	-
	120150142-T220	汽缸头密封垫	GASKET , CYLINDER	-	1
11	380600116-T110	定位销12×20	PIN , DOWEL12×20	2	2
12	380140001-0006	六角头法兰面螺栓M6×12	BOLT , FLANGE , M6×12	1	1
13	160190005-T080	空气导流罩	SHROUD	1	-



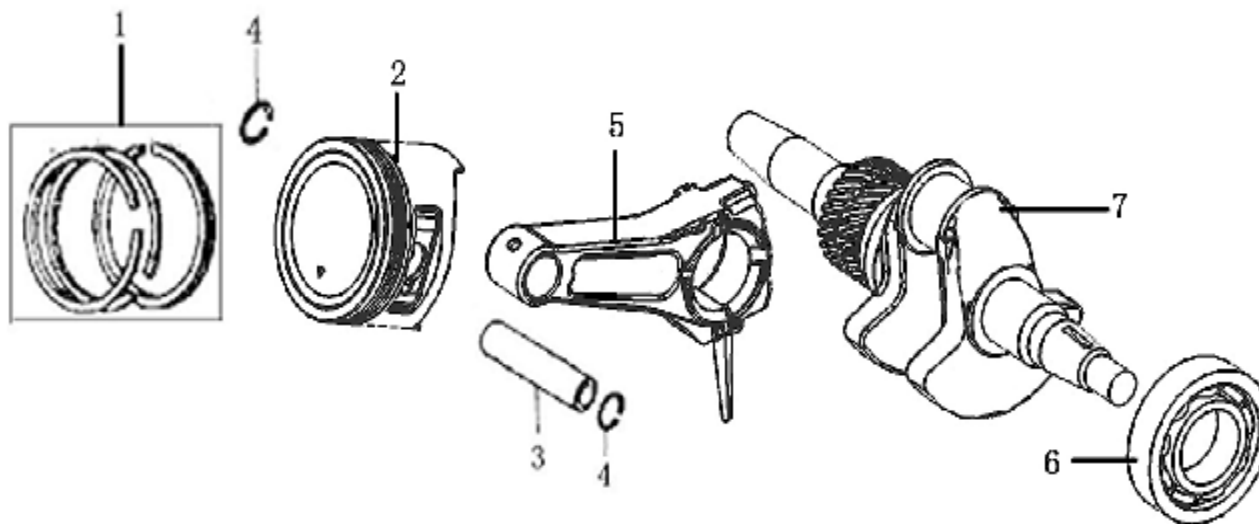
曲轴箱体(CRANK CASE)

序号 No.	零部件图号 Part No.	零部件名称	Description	数量 (Reqd. QTY)	
				LC175FDS	LC185FDS
1	110810110-T252	曲轴箱体	CRANK CASE	1	-
	110810111-T222	曲轴箱体	CRANK CASE	-	1
2	380630099-0001	深沟球轴承6202	BEARING , RADIAL BALL	-	2
3	130450016-T190	平衡轴	WEIGHT,BALANCER	-	1
4	171630002-T080	调速臂	SHAFT , GOVERNOR ARM	1	-
	171630003-T110	调速臂	SHAFT , GOVERNOR ARM	-	1
5	380650339-T110	油封8×14×5	OIL SEAL	-	1
6	380450522-T110	平垫圈	WASHER	1	1
7	381350004-T040	销夹	PIN, LOCK	1	1
8	380450516-T110	平垫 12×20×2	WASHER 12×20×2	2	2
9	110260024-T110	密封螺塞	BOLT, DRAIN PLUG	2	2
10	380650492-T080	油封30×46×8	OIL SEAL 30×46×8	1	-
	380650494-T110	油封35×52×7	OIL SEAL 35×52×7	-	1
11	270280013-T251	线束压板	PLATE,WINDING	1	-
	270280017-T222	线束压板	PLATE,WINDING	-	1



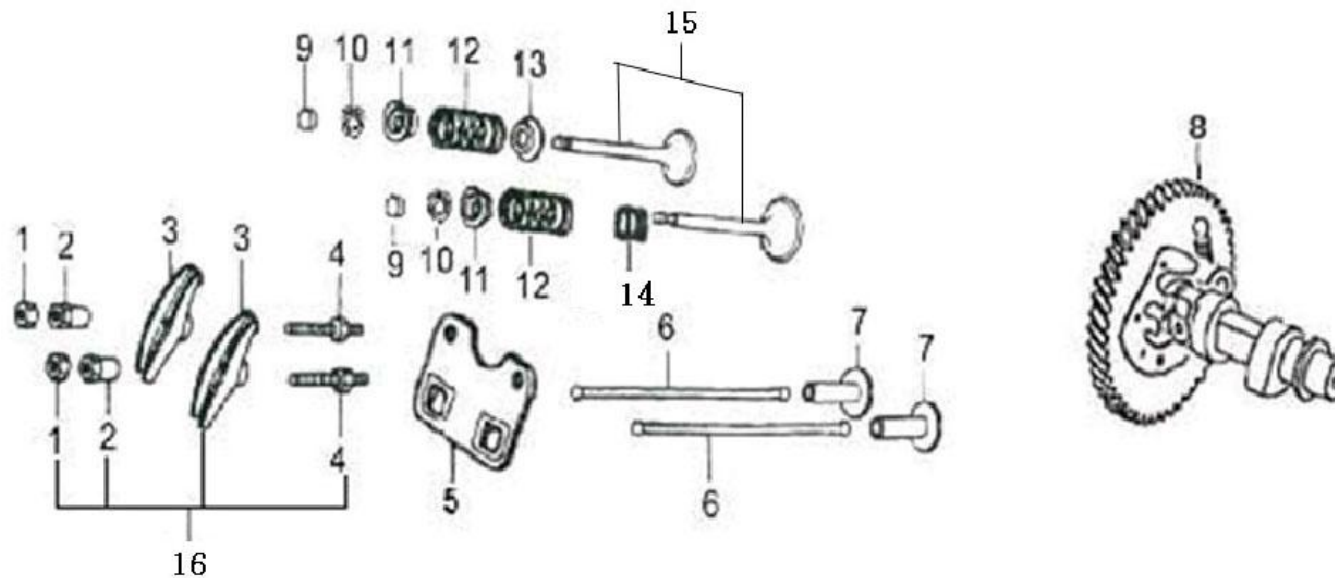
曲轴箱盖 (CRANK CASE COVER)

序号 No.	零部件图号 Part No.	零部件名称	Description	数量 (Reqd. QTY)	
				LC175FDS	LC185FDS
1	110820052-T251	曲轴箱盖	CRANK CASE COVER	1	-
	110820053-T222	曲轴箱盖	CRANK CASE COVER	-	1
2	171750008-T080	调速齿轮部件	GOVERNOR KIT	1	-
	171750004-T110	调速齿轮部件	GOVERNOR KIT	-	1
3	110690036-T190	机油尺组合	CAP ASSY.	1	1
4	110830035-T180	曲轴箱盖密封垫	GASKET, CASE COVER	1	-
	110830023-T190	曲轴箱盖密封垫	GASKET, CASE COVER	-	1
5	380600119-T110	定位销 8×12	DOWEL PIN 8×12	2	2
6	380630140-0002	深沟球轴承6206	BEARING	1	-
	380630141-0002	深沟球轴承6207	BEARING	-	1
7	380650493-T080	油封30×46×8	OIL SEAL 30×46×8	1	-
	380650495-T110	油封35×52×7	OIL SEAL 35×52×7	-	1
8	110690045-T251	机油尺组合	CAP ASSY.	1	-
	110690046-T222	机油尺组合	CAP ASSY.	-	1
9	380140003-0005	六角头法兰面螺栓M6×20	BOLT , FLANGE , M6×20	1	1
10	380140051-0005	六角头法兰面螺栓M8×35	BOLT , FLANGE M8×35	8	-
	380140005-0006	六角头法兰面螺栓M8×40	BOLT , FLANGE M8×40	-	8



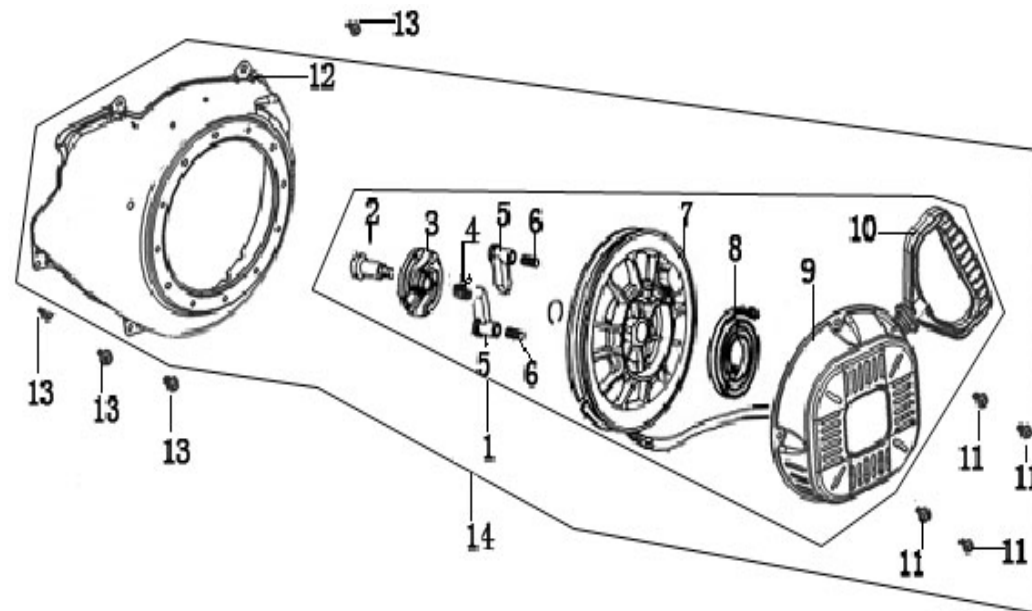
曲轴/活塞 (CRANKSHAFT/PISTON)

序号 No.	零部件图号 Part No.	零部件名称	Description	数量 (Reqd. QTY)	
				LC175FDS	LC185FDS
1	130070115-T250	活塞环组合	RING SET	1	-
	130070114-T220	活塞环组合	RING SET	-	1
2	130030128-T250	活塞	PISTON	1	-
	130030127-T220	活塞	PISTON	-	-
3	130060032-T080	活塞销	PIN,PISTON	1	-
	130060034-T110	活塞销	PIN,PISTON	-	1
4	380560056-T040	钢丝挡圈	CLIP,PISTON PIN	2	-
	380560057-T110	钢丝挡圈	CLIP,PISTON PIN	-	2
5	130150040-T080	连杆	ROD ASSY ., CONNECTING	1	-
	130150049-T190	连杆	ROD ASSY ., CONNECTING	-	1
6	380630140-0002	深沟球轴承6206	BEARING	1	-
	380630141-0002	深沟球轴承6207	BEARING	-	1
7	130290245-T180	曲轴部件-A17轴	CRANKSHAFT COMP	1	-
	130290258-T180	曲轴部件-A19轴	CRANKSHAFT COMP	1	-
	130290288-T190	曲轴部件-A9轴	CRANKSHAFT COMP	-	1



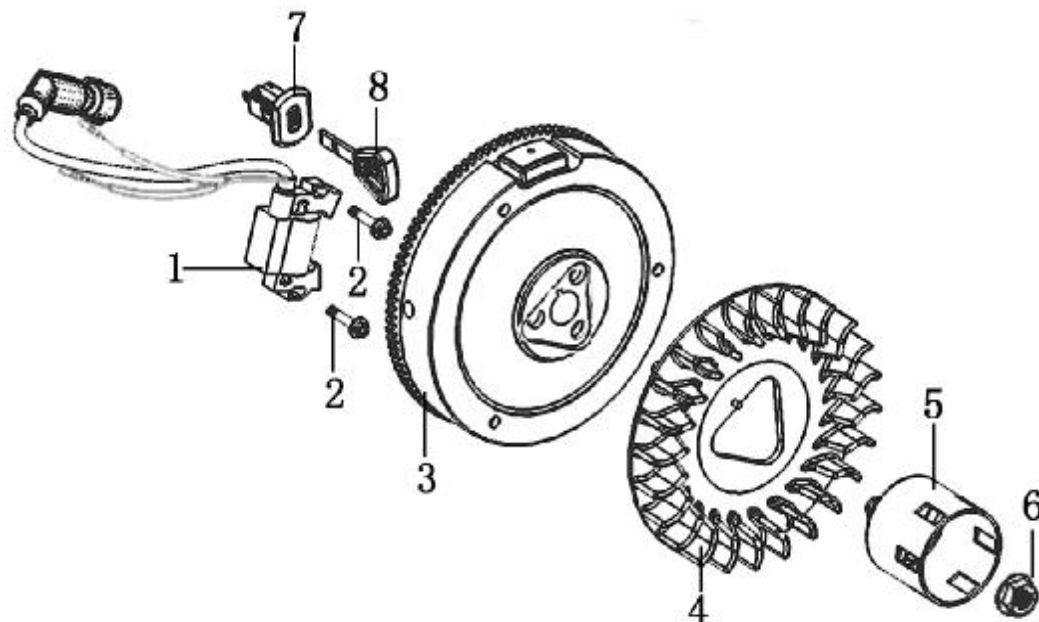
配气系统(GAS DISTRIBUTION ADJUSTMENT)

序号 No.	零部件图号 Part No.	零部件名称	Description	数量 (Reqd. QTY)	
				LC175FDS	LC185FDS
1	140470001-T040	气门锁紧螺母	NUT, PIVOT ADJUSTING	2	2
2	140490012-T040	气门调节螺母	PIVOT ROCKER ARM	2	2
3	140460024-T110	气门摇臂	ROCKER ARM	2	2
4	140480012-T040	气门调节螺栓	BOLT POVIT	2	2
5	140710002-T110	推杆限位板	PLATE , PUSH ROD GUIDE	1	1
6	140670005-T080	挺杆组合	PUSH ROD	2	-
	140670006-T110	挺杆组合	PUSH ROD	-	2
7	140690004-T110	挺柱	LIFTER , VALVE	2	2
8	140020060-T080	凸轮轴组合	CAMSHAFT ASSY	1	-
	140020056-T190	凸轮轴组合	CAMSHAFT ASSY	-	1
9	140320002-T110	气门调整帽	ROTATOR,VALVE	2	2
10	140390015-T11D	气门锁夹	LOCER, VALVE	4	4
11	140380021-T11D	气门弹簧座	RETAINER,EX.VALVE SPRING	2	2
12	140340025-T11D	(进)气门(内)弹簧	SPRING,VALVE	2	2



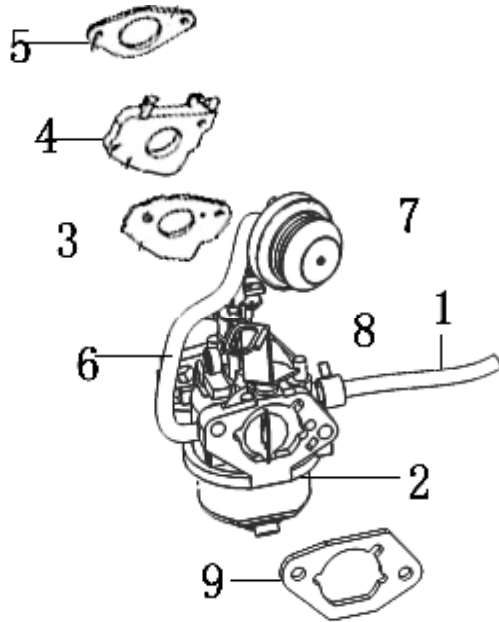
起动机组件 (STARTER SUBASSEMBLY)

序号 No.	零部件图号 Part No.	零部件名称	Description	数量 (Reqd. QTY)	
				LC175FDS	LC185FDS
1	193500045-T251	手起动部件	STARTER ASSY.	1	-
	193500048-T222	手起动部件	STARTER ASSY.	-	1
2	380020067-T040	六角头轴肩螺栓	SCREW,SETTING	1	1
3	193550003-T040	驱动导向板	GUIDE,RATCHET	1	1
4	381150342-T040	压簧	SPRING,FRICITION	1	1
5	193540003-T040	驱动凸轮	RATCHET , STARTER	2	2
6	381160090-T040	驱动凸轮扭簧	SPRING , RETURN	2	2
7	193520005-T110	拉绳盘	REEL , RECOIL STARTER	1	1
8	193340019-T110	起动复位簧	SPRING,RECOIL STARTER	1	1
9	193640024-T251	拉绳盘罩	COVER COMP ., FAN	1	-
	193640025-T222	拉绳盘罩	COVER COMP ., FAN	-	1
10	193560006-T040	拉绳手柄	KNOB , RECOIL STARTER	1	1
11	380140089-0005	六角头法兰面螺栓M6×8	BOLT , FLANGE , M6×8	4	4
12	160210048-T251	风扇罩部件	COVER COMP ., FAN	1	-
	160210051-T222	风扇罩部件	COVER COMP ., FAN	-	1



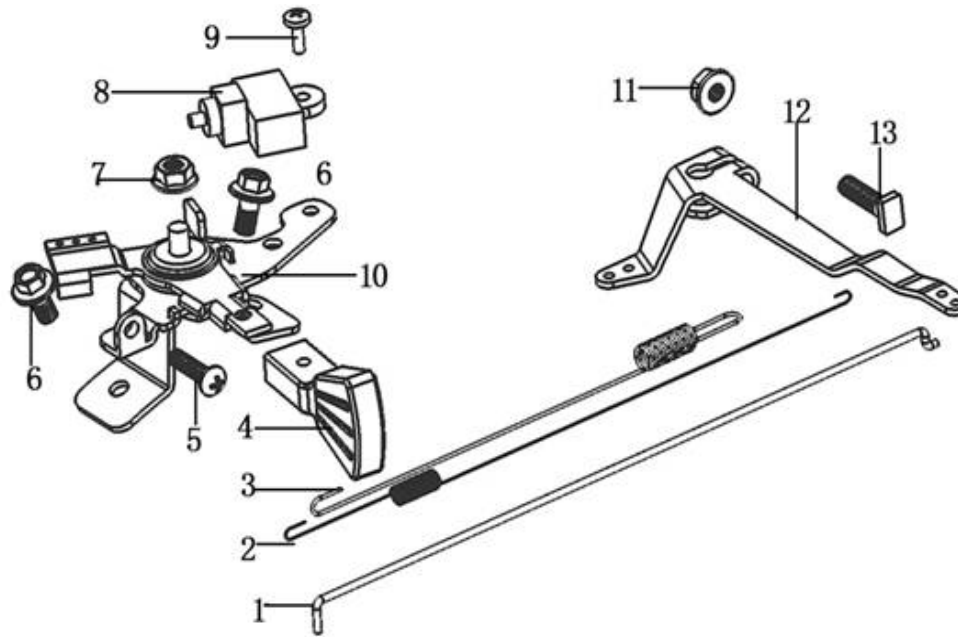
转子部件（飞轮）/点火线圈（FLYWHEEL/COIL ASSY.）

序号 No.	零部件图号 Part No.	零部件名称	Description	数量 (Reqd. QTY)	
				LC175FDS	LC185FDS
1	270920234-T251	点火线圈	COIL ASSY . , IGNITION	1	-
	270920254-T222	点火线圈	COIL ASSY . , IGNITION	-	1
2	380140102-0004	六角头法兰面螺栓M6×25	BOLT , FLANGE , M6×25	2	2
3	270020152-T081	磁电机转子部件	FLYWHEEL COMP	1	-
	270020153-T111	磁电机转子部件	FLYWHEEL COMP	-	1
4	160180022-T251	叶轮	FAN COOLING	1	-
	160180021-T222	叶轮	FAN COOLING	-	1
5	193590004-T080	启动盘	PULLEY,STARTER	1	-
	193590007-T110	启动盘	PULLEY,STARTER	-	1
6	380370050-T110	六角法兰面螺母	NUT SPECIAL	1	1
7	271660054-T251	熄火开关	OIL FILLER ASSY	1	1
8	273210001-T153	熄火开关钥匙	SWITCH KEY	1	1



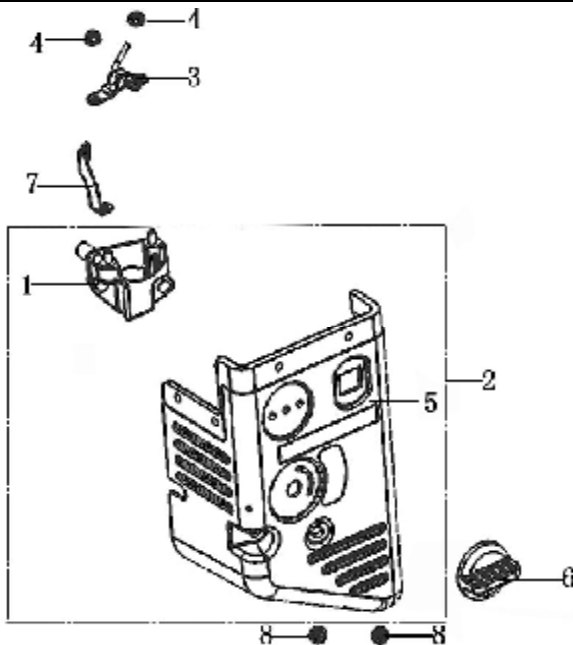
化油器 (CARBURETOR)

序号 No.	零部件图号 Part No.	零部件名称	Description	数量 (Reqd. QTY)	
				LC175FDS	LC185FDS
1	380750404-T251	油管	HOSE,CARBURETOR	1	1
2	170250022-T110	油杯	OIL CUP	1	1
3	170430073-T100	化油器密封垫	PACKING,CARBURETOR	1	-
	170430050-T11D	化油器密封垫	PACKING,CARBURETOR	-	1
4	170440040-T100	化油器隔热垫	INSULATOR,CARBURETOR	1	-
	170440041-T110	化油器隔热垫	INSULATOR,CARBURETOR	-	1
5	170430061-T09F	化油器密封垫	PACKING , INSULATOR	1	-
	170430062-T11D	化油器密封垫	PACKING , INSULATOR	-	1
6	380750360-T153	加浓泵连接管	PUMP RUBHER TUBP	1	1
7	173390001-T040	加浓泵	AIR PUMP PCOMP,CARBURETOR	1	1
8	170020722-T251	化油器	CARBURETOR ASSY	1	-
	170020723-T222	化油器	CARBURETOR ASSY	-	1
9	170430076-T110	化油器密封垫	SPACER COMP ., AIR CLEANER	1	1



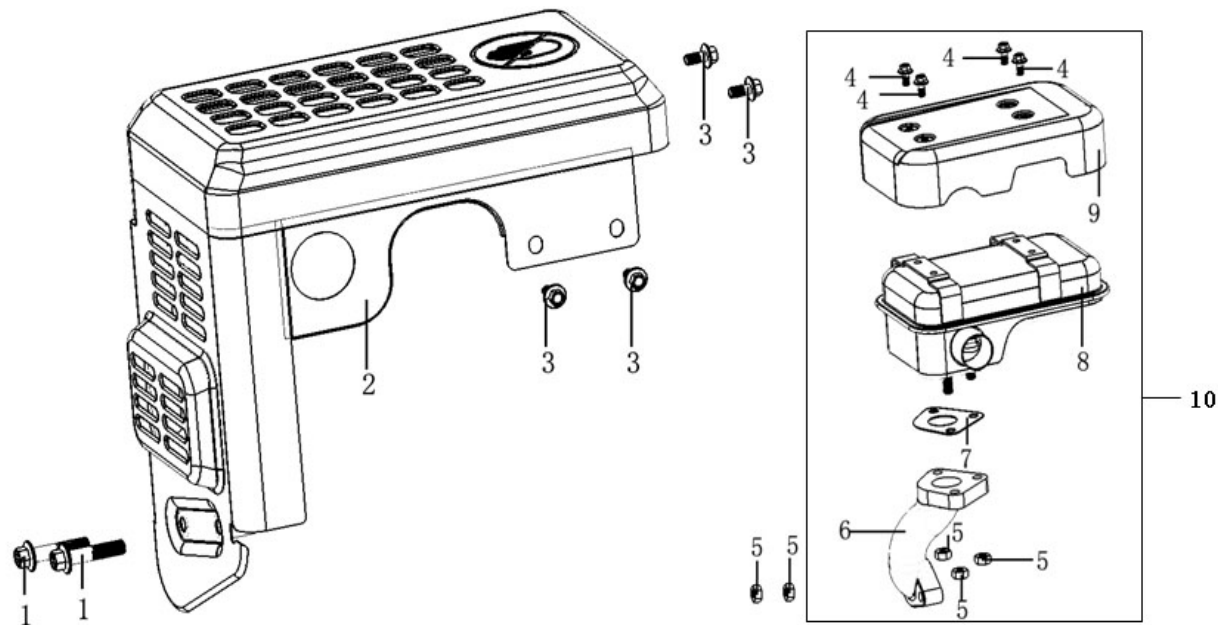
调速控制系统 (CONTROL SYSTEM)

序号 No.	零部件图号 Part No.	零部件名称	Description	数量 (Reqd. QTY)	
				LC175FDS	LC185FDS
1	171590003-T080	油门拉杆	ROD, GOVERNOR	1	-
	171590005-T110	油门拉杆	ROD, GOVERNOR	-	1
2	171610001-T110	节气门复位弹簧	SPRING, THROTTLE RETURN	1	1
3	171600043-T251	调速弹簧	SPRING, GOVERNOR	1	-
	171600035-T222	调速弹簧	SPRING, GOVERNOR	-	1
4	173710001-T153	油门手柄胶套	GUM COVER,CONTROL HANDLE	1	1
5	380200011-0006	十字槽盘头螺钉M5×30	SCREW ,M5×30	1	1
6	380140011-0004	六角头法兰面螺栓M6×10	BOLT , FLANGE , M6×10	2	2
7	380370048-0001	法兰面螺母 M6	NUT, FLANGE,6MM	1	1
8	271660026-T350	熄火开关2#	SWITCH ASSY,ENGINE STOP	1	1
9	380200008-0005	十字槽盘头螺钉M4×10	SCREW , 4×10	1	1
10	171680062-T251	油门操纵手柄组合	CONTROL ASSY.	1	-
	171680061-T222	油门操纵手柄组合	CONTROL ASSY.	-	1
11	380370048-0001	法兰面螺母M6	NUT, FLANGE,6MM	1	1
12	171620020-T251	调速支架	ARM, GOVERNOR	1	-



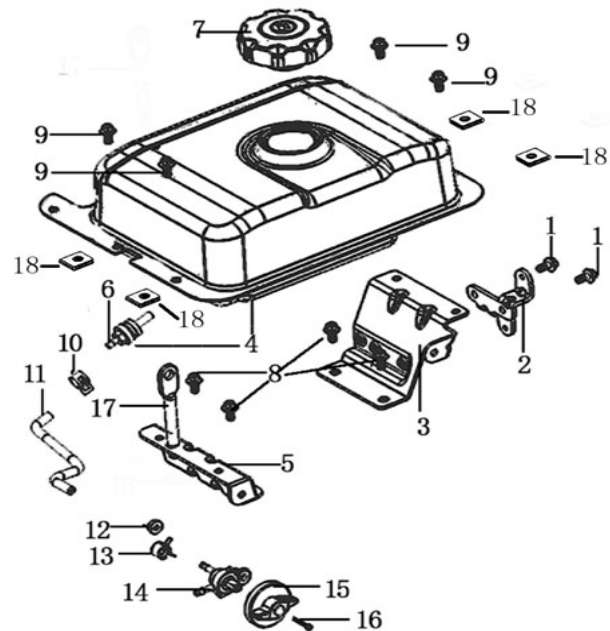
空滤器 (AIR CLEANER)

序号 No.	零部件图号 Part No.	零部件名称	Description	数量 (Reqd. QTY)	
				LC175FDS	LC185FDS
1	180290022-T251	空滤器座体	ELBOW,AIR CLEANER	1	1
2	180020484-T251	空滤器	AIR CLEANER ASSY	1	-
	180020483-T222	空滤器	AIR CLEANER ASSY	-	1
3	171470004-T251	阻风门控制部件	CHIOKE SET	1	-
	171470005-T222	阻风门控制部件	CHIOKE SET	-	1
4	380370048-0001	六角法兰面螺母 M6	NUT, FLANGE,6MM	2	2
5	180070141-T251	空滤器壳体盖	COVER, AIRr CLEANER	1	-
	180070145-T222	空滤器壳体盖	COVER, AIRr CLEANER	-	1
6	271460056-T251	风门手柄	CHOKE LEVER	1	1
7	380930057-T251	定位线卡	CLIP,WIRE HARNESS	1	1
8	380370048-0008	六角法兰面螺母 M6	NUT, FLANGE,6MM	2	2



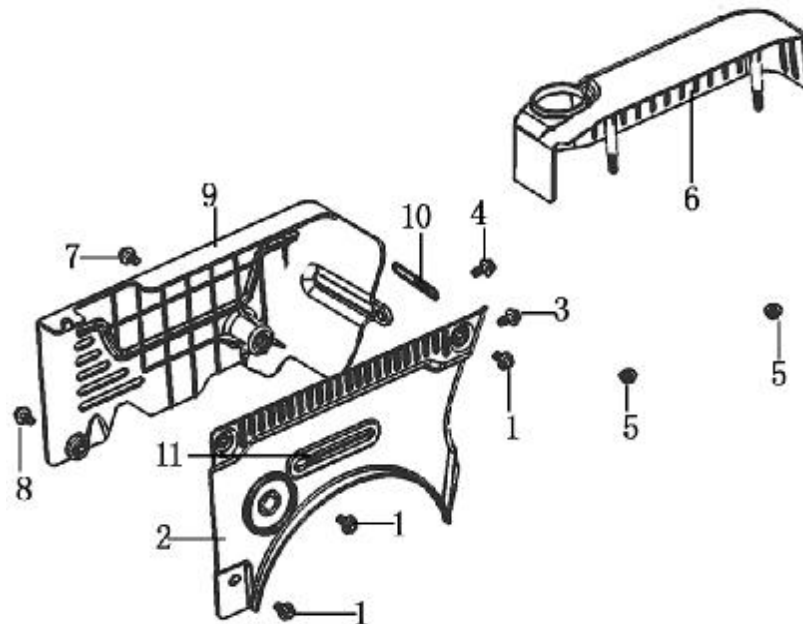
消音器 (MUFFLER)

序号 No.	零部件图号 Part No.	零部件名称	Description	数量 (Reqd. QTY)	
				LC175FDS	LC185FDS
1	380140051-0005	六角头法兰面螺栓M8×35	BOLT , FLANGE , M8×35	2	-
	380140004-0004	六角头法兰面螺栓M8×20	BOLT , FLANGE , M8×20	-	2
2	180960063-T251	消声器护罩	Protector, MUFFLER COMP.	1	-
	180960064-T222	消声器护罩	Protector, MUFFLER COMP.	-	1
3	380140215-0004	六角头法兰面螺栓M6×14	BOLT , FLANGE , M6×14	4	4
4	380140011-0006	六角头法兰面螺栓M6×10	BOLT , FLANGE , M6×10	4	4
5	380340005-0005	六角螺母 M8	NUT, FLANGE,8MM	5	5
6	180590186-T251	排气管	PIPE, EXHAUST	1	-
	180590193-T222	排气管	PIPE, EXHAUST	-	1
7	180660059-T251	消声器密封垫	GASKET , MUFFLER	1	1
8	180690070-T251	消声器体	Body Muffler	1	1
9	180970030-T251	消声器护罩2	Protector, Muffler	1	1
10	180571190-T251	消声器	MUFFLER ASSY.	1	-
	180571195-T222	消声器	MUFFLER ASSY.	-	1



燃油箱 (FUEL TANK)

序号 No.	零部件图号 Part No.	零部件名称	Description	数量 (Reqd. QTY)	
				LC175FDS	LC185FDS
1	380140215-0004	六角头法兰面螺栓M6×14	BOLT , FLANGE , M6×14	2	2
2	270860032-T251	电器件安装支架	HOLDER,ELECTRIC STARTING BOX	1	1
3	172840011-T251	油箱安装支架	HOLDER,FUEL TANK	1	-
	172840013-T222	油箱安装支架	HOLDER,FUEL TANK	-	1
4	170490725-T251	油箱部件	TANK COMP ., FUEL	1	-
	170490726-T222	油箱部件	TANK COMP ., FUEL	-	1
5	172840010-T251	油箱安装支架	HOLDER,FUEL TANK	1	-
	172840012-T222	油箱安装支架	HOLDER,FUEL TANK	-	1
6	170660077-T040	出油嘴组合	JOINT ASSY. , FUEL TANK	1	1
7	170870074-T153	油箱盖	CAP COOMP.,FUEL FILLER	1	1
8	380140004-0004	六角头法兰面螺栓M8×20	BOLT , FLANGE , M8×20	4	4
9	380140215-0004	六角头法兰面螺栓M6×14	BOLT , FLANGE , M6×14	4	4
10	380960121-0001	卡箍组合	CLIP , TUBE	1	1
11	380750405-0001	油管	TUBE , FUEL	1	1
12	380370048-0001	六角法兰面螺母 M6	NUT, FLANGE,M6	1	1



装饰罩 (COVER)

序号 No.	零部件图号 Part No.	零部件名称	Description	数量 (Reqd. QTY)	
				LC175FDS	LC185FDS
1	380140215-0004	六角头法兰面螺栓M6×14	BOLT , FLANGE , M6×14	3	3
2	661280003-T251	动力装饰板1#	COVER, ENGINE	1	-
	661280005-T222	动力装饰板1#	COVER, ENGINE	-	1
3	380140215-0004	六角头法兰面螺栓M6×14	BOLT , FLANGE , M6×14	1	1
4	380140002-0007	六角头法兰面螺栓M6×16	BOLT , FLANGE , M6×16	1	1
5	380370048-0003	六角法兰面螺母 M6	NUT, FLANGE,6MM	2	2
6	343210012-T251	油箱装饰罩	REAR SOVER TANK	1	-
	343210011-T222	油箱装饰罩	REAR SOVER TANK	-	1
7	380140004-0004	六角头法兰面螺栓M8×20	BOLT , FLANGE , M8×20	1	1
8	380140002-0007	六角头法兰面螺栓M6×16	BOLT , FLANGE , M6×16	1	1
9	661280004-T251	动力装饰板2#	COVER, ENGINE	1	-
	661280006-T222	动力装饰板2#	COVER, ENGINE	-	1
10	380930023-T110	定位线卡	CLIP,WIRE HARNESS	1	1
11	661660001-T251	挡雪胶块	COLLOID	1	-
	661660002-T222	挡雪胶块	COLLOID	-	1



隆鑫通用动力股份有限公司

Loncin motor co., Ltd.

详细地址：重庆市九龙坡区九龙工业园区华龙大道99号

Add:No.99Hualong Road,Jiulongpo District,Chongqing,China

Tel:86 23 8980 5678/86 23 8980 8505

Fax:86 23 8906 7566

Email:service@loncinengine.com

Website:www.loncinengine.com

PRINTED IN CHINA