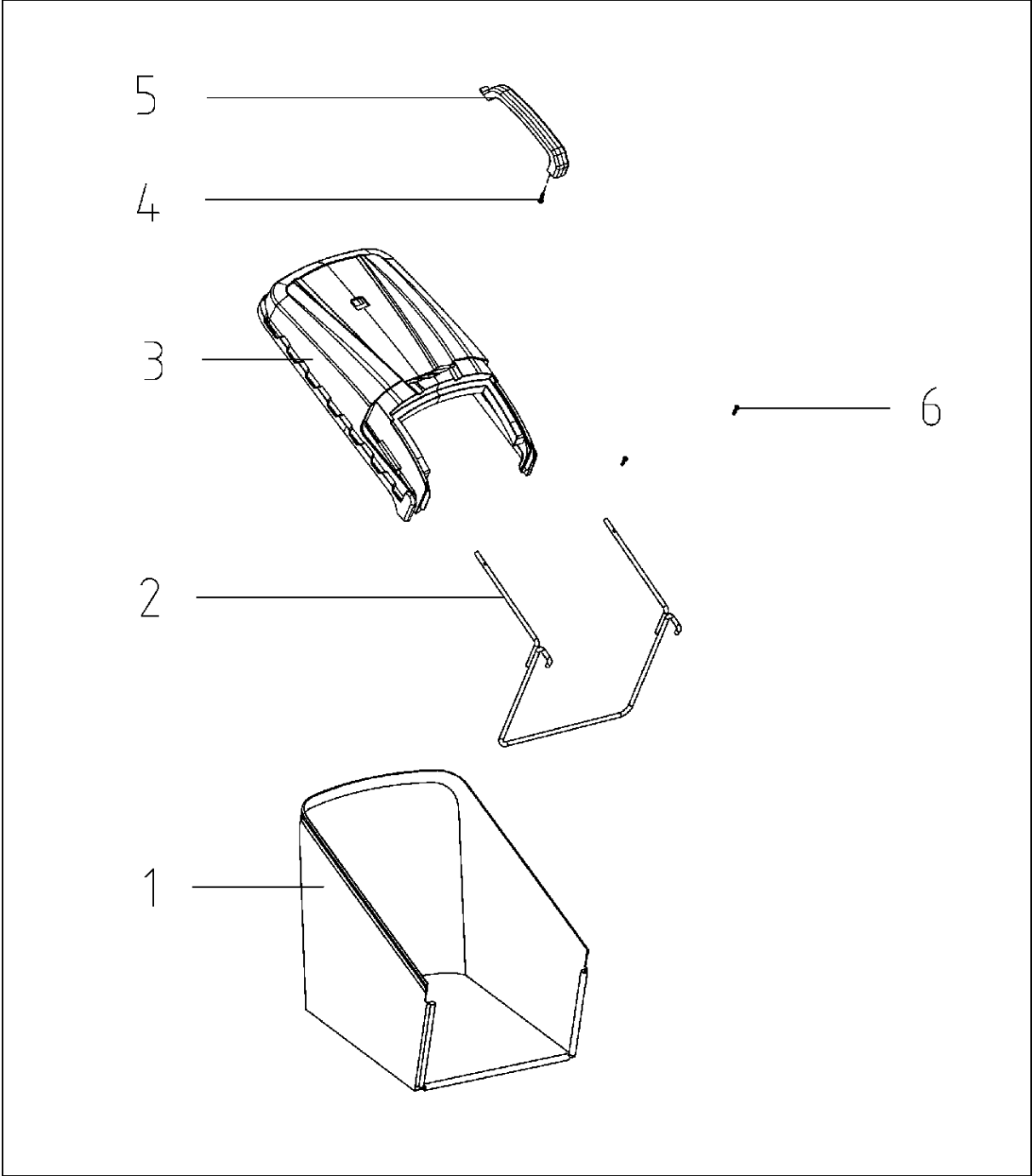




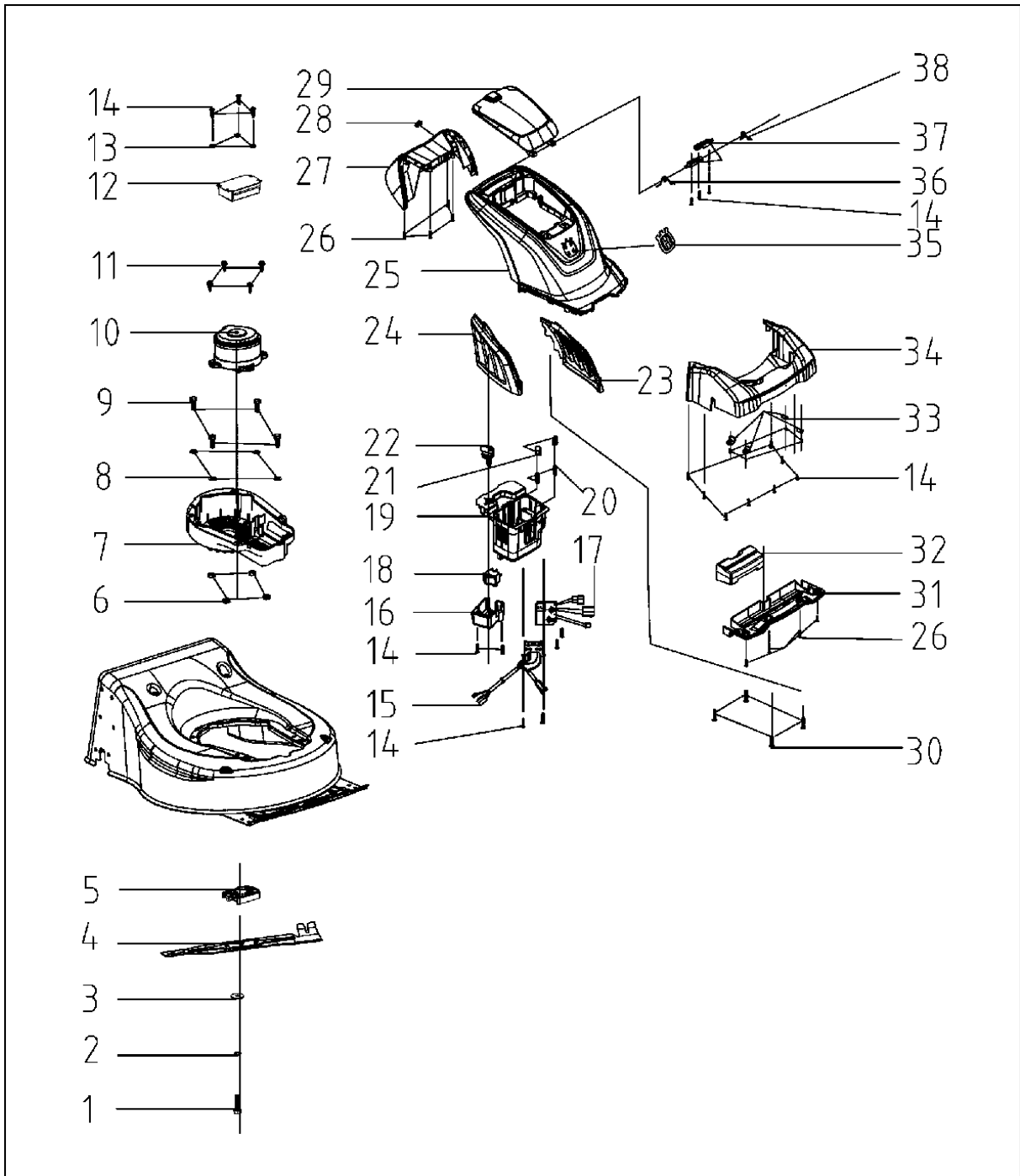
SPARE PARTS LIST

LAWN MOWERS: CONSUMER
WALK-BEHINDS

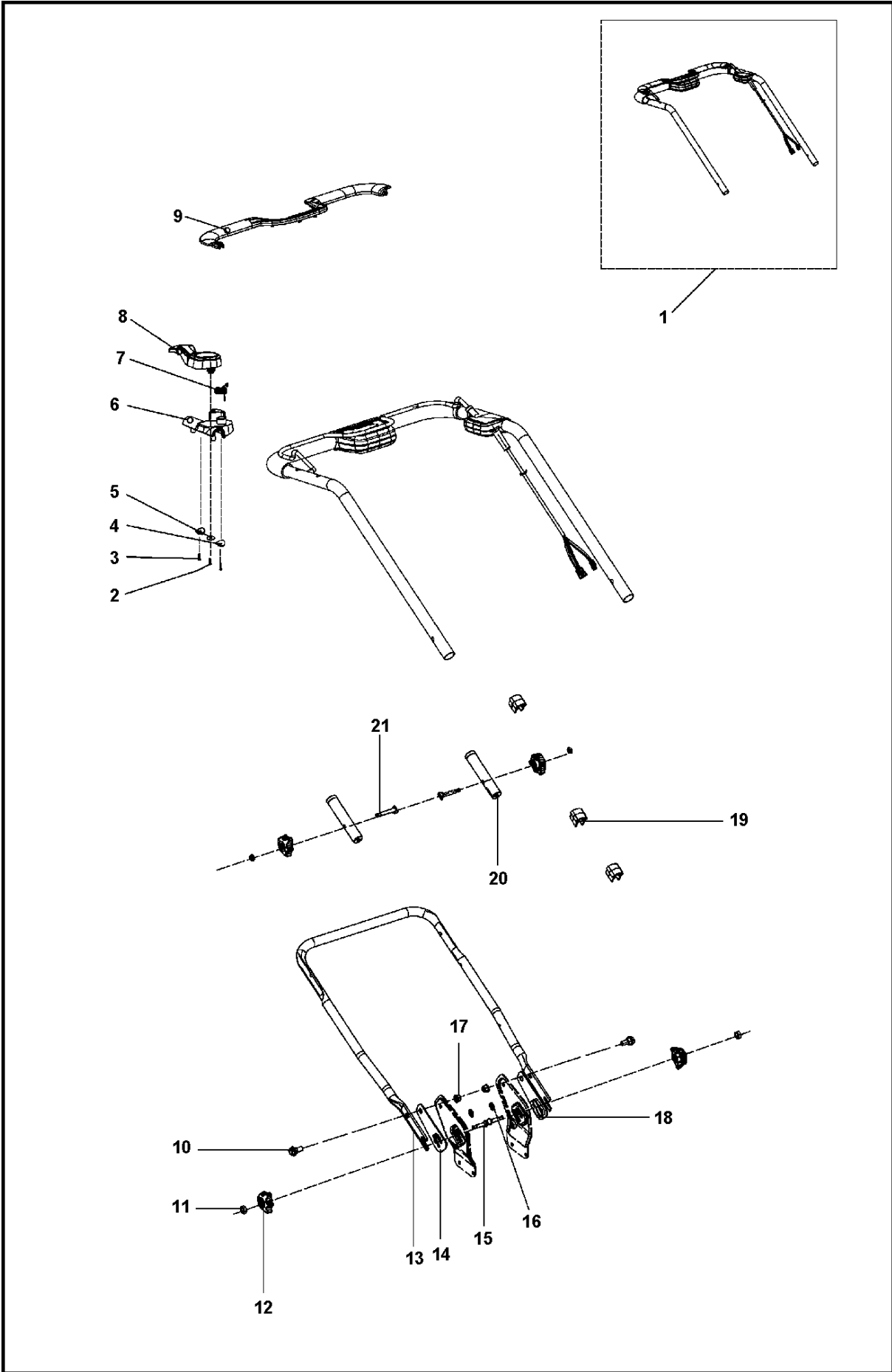
LC141Li, 967628401, 2016-09



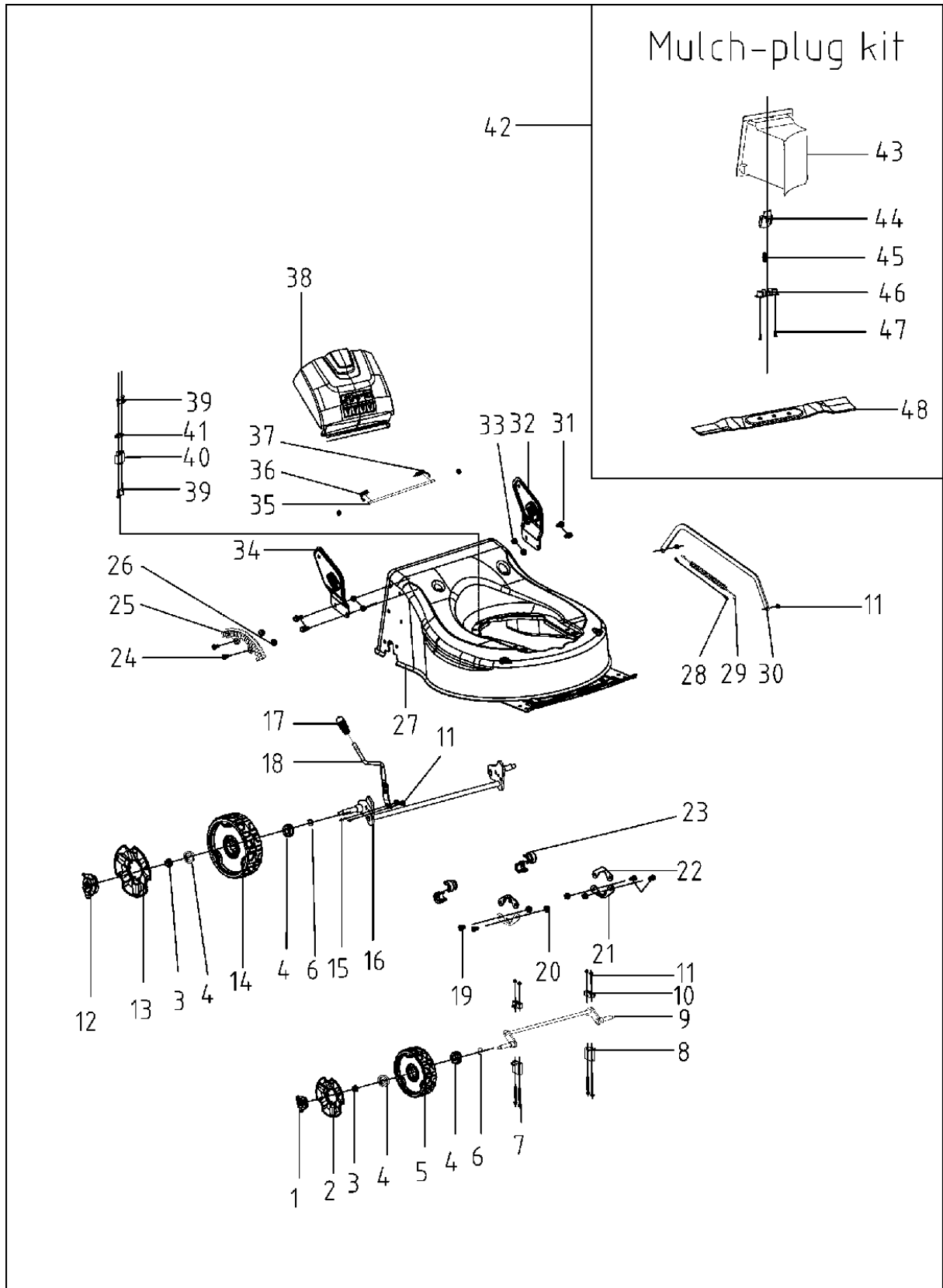
Спр. №	Код	Описание	Замечание	КОЛ Наб.
1	587 58 63-01	GRASSBAG		1
2	587 91 18-01	Кронштейн		1
3	587 58 60-01	КРЫШКА		1
4	587 91 23-01	SCREW		1
5	587 58 61-01	Передняя ручка 371К		1
6	579 68 67-01	SCREW		2



Спр. №	Код	Описание	Замечание	КОЛ Наб.
1	579 68 41-01	BOLT 0 16X32		1
2	579 68 42-01	Шайба		1
3	579 68 43-01	Шайба		1
4	501 17 16-01	MOWER BLADE		1
5	579 68 45-01	BLADE SUPPORT		1
6	579 68 58-01	Гайка		4
7	579 68 59-01	HOLDER		1
8	579 68 60-01	Шайба		4
9	579 68 61-01	BOLT 0 16X32		4
10	579 68 62-01	Ремонтный блок		1
11	579 68 63-01	SCREW		4
12	579 68 64-01	ELECTRONIC BOX		1
13	579 68 65-01	Шайба		3
14	579 68 55-01	SCREW		16
15	579 68 66-02	Тросик		1
16	579 68 68-01	Пластина		1
17	582 02 92-01	Тросик		1
18	579 68 69-01	KEY SWITCH		1
19	501 48 96-01	Ящик для бензореза		1
20	579 68 70-01	Пружина		2
21	501 49 02-01	ШАПКА ВЯЗАНАЯ		2
22	501 49 01-01	KEY		1
23	501 48 85-01	КРЫШКА		1
24	501 48 87-01	КРЫШКА		1
25	501 48 84-01	КРЫШКА		1
26	579 68 67-01	SCREW		8
27	501 48 88-01	КРЫШКА		1
28	579 68 71-01	Тросик		1
29	501 48 83-01	КРЫШКА		1
30	579 68 75-01	SCREW		12
31	501 48 95-01	КРЫШКА		1
32	579 84 39-01	CLUTCH SHOE		1
33	579 68 76-01	Шайба		4
34	501 48 89-01	КРЫШКА		1
35	501 48 91-01	Наклейка		1
36	579 68 77-01	Пружина		1
37	501 48 98-01	HINGE		2
38	579 68 78-01	Пружина		1



Спр. №	Код	Описание	Замечание	КОЛ Наб.
1	589 96 93-01	HANDLE KIT		1
2	579 68 67-01	SCREW		1
3	579 68 75-01	SCREW		2
4	579 68 87-01	Шайба		2
5	579 68 65-01	Шайба		1
6	501 49 03-01	HOLDER		1
7	579 68 88-01	Пружина		1
8	501 49 04-01	КРЫШКА		1
9	501 49 13-01	КРЫШКА		1
10	502 42 99-01	BOLT 0 16X32		2
11	587 91 33-01	HEXAGON NUT		4
12	587 58 58-01	KNOB		4
13	579 68 80-01	Рукоятка		1
14	501 05 56-01	Пластина		1
15	502 25 99-01	BOLT 0 16X32		2
16	502 25 87-01	Кольцо		2
17	587 91 35-01	LOCKING BOLT		2
18	501 05 55-01	Пластина		1
19	501 05 57-01	HOLDER		3
20	501 05 54-01	КРЫШКА		2
21	502 40 21-01	BOLT 0 16X32		2



Спр. №	Код	Описание	Замечание	КОЛ Наб.
1	587 58 50-01	WHEEL COVER		2
2	501 49 15-01	КРЫШКА		2
3	587 91 35-01	LOCKING BOLT		4
4	587 91 29-01	Игольчатый подшипник		8
5	501 49 16-01	WHEEL		2
6	587 91 46-01	Шайба		4
7	579 68 46-01	BOLT 0 16X32		4
8	579 68 47-01	Пластина крепления ножа		2
9	579 68 48-01	FRONT AXLE ASSY		1
10	579 68 49-01	Пластина крепления ножа		2
11	587 91 31-01	LOCKING BOLT		8
12	587 58 51-01	WHEEL COVER		2
13	587 58 53-01	WHEEL COVER		2
14	587 91 80-01	Колесо		2
15	587 91 27-01	Шайба		2
16	579 68 50-01	REAR AXLE ASSY		1
17	587 58 57-01	KNOB		1
18	502 50 27-01	Рукоятка и тросик		1
19	587 91 26-01	SCREW		4
20	587 91 34-01	LOCK NUT		6
21	587 91 09-01	FIXING PLATE		2
22	587 99 24-01	FIXING PLATE		2
23	587 91 79-01	КРЫШКА		2
24	579 68 51-01	BOLT 0 16X32		2
25	587 90 99-01	SEGMENT		1
26	579 68 52-01	Гайка		2
27	579 68 54-01	DECK		1
28	587 91 58-01	TUBING		2
29	587 91 49-01	Пружина		1
30	579 68 53-01	Шатун 225H		1
31	587 91 39-01	BOLT 0 16X32		4
32	579 68 81-01	Кронштейн		1
33	579 68 79-01	Гайка		4
34	501 05 44-01	Кронштейн		1
35	502 23 10-01	ROD		1
36	587 91 51-01	Пружина		1
37	587 91 50-01	Кронштейн		1
38	501 49 20-01	КРЫШКА		1
39	579 68 55-01	SCREW		4
40	579 68 56-01	Кронштейн		1
41	579 68 57-01	Пластина		1
42	579 68 94-01	MULCHING KIT		1
43	579 85 70-01	Заглушка		1 42
44	579 68 93-01	KNOB		1 42
45	579 68 92-01	Пружина		1 42
46	579 68 91-01	Пластина		1 42
47	579 68 67-01	SCREW		2 42
48	579 85 69-01	Нож для обрез.веток 80 см		1 42