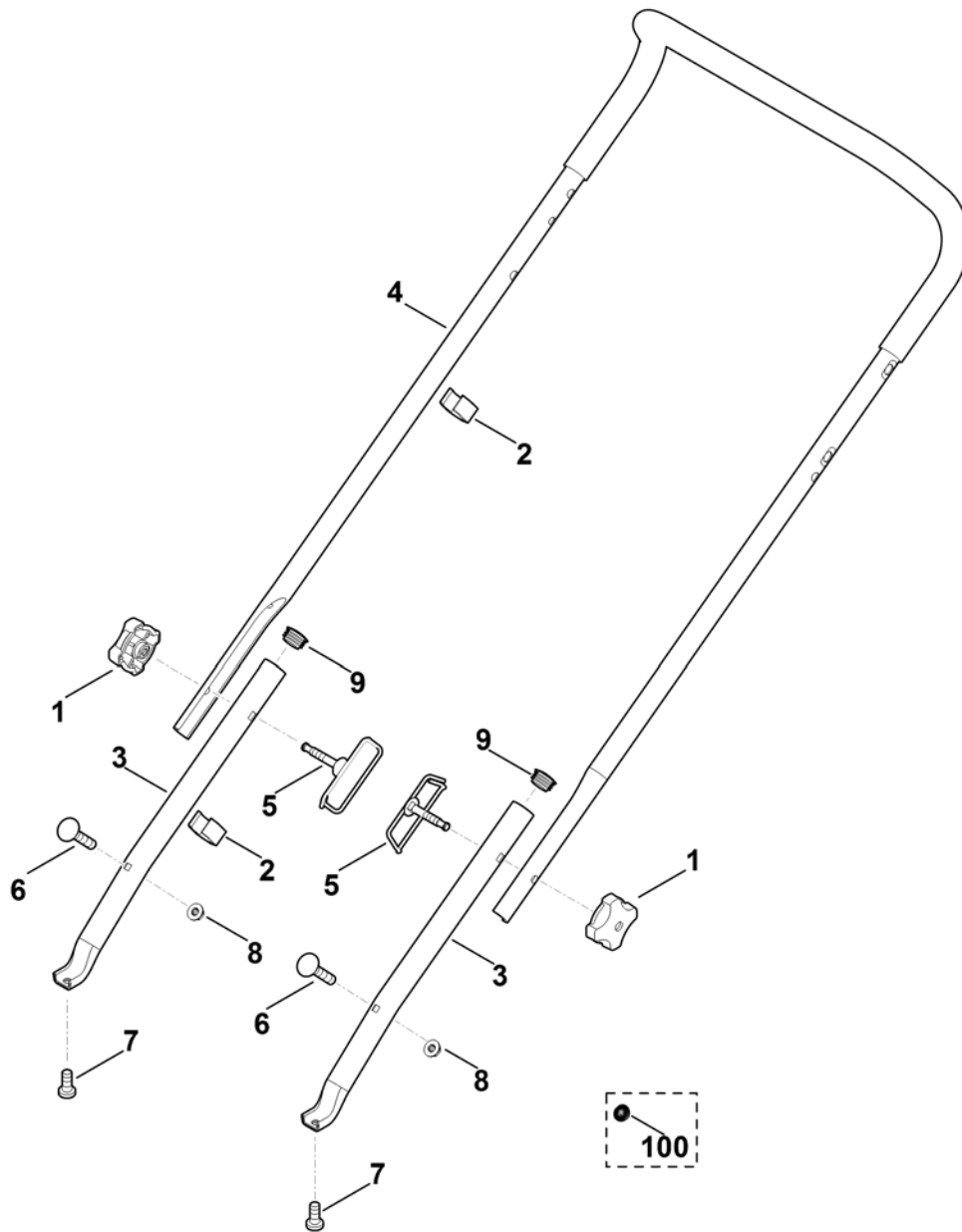


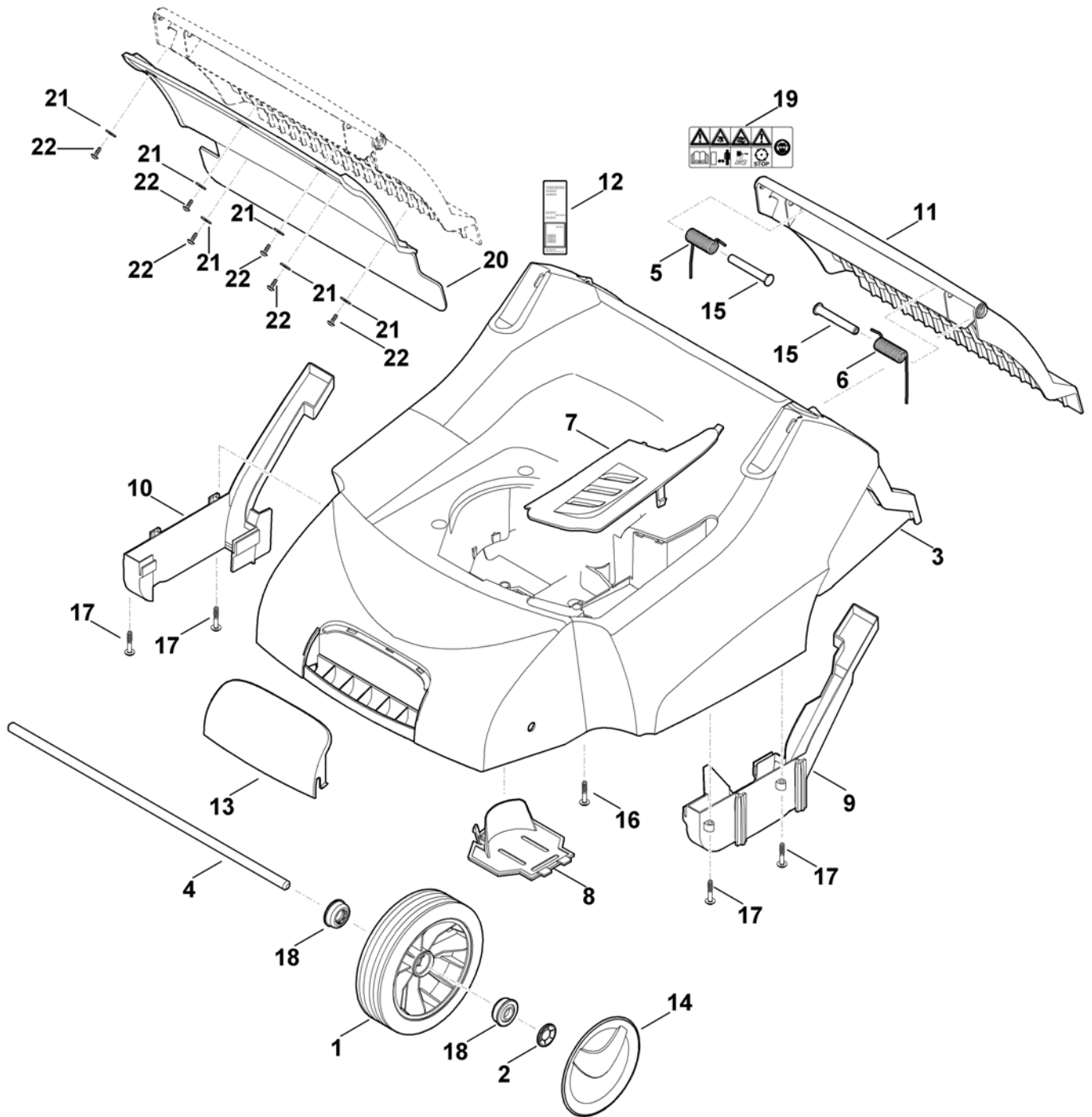
Верхняя часть ведущей ручки

Ри с. №	Артикул детали	Ш Т .	Описание детали	ТИ	До модели
1	0000 760 3811	1	Направляющая троса □ 21		
2	6290 700 7511	1	Трос Устройство остановки двигателя		
2 *	6357 700 7510	1	Трос Устройство остановки двигателя	(43.2014)	4 34 611 938
3	6290 182 1305	1	Половина корпуса		
6	6290 700 7590	1	Трос □ 31		
7	6290 703 6600	1	Прием		
9	6290 708 4300	1	Поворотная ручка		
10	6290 760 1501	1	Рукоятка включения		
11	6290 760 4200	1	Консоль		
12	6290 763 0900	2	Диск		
13	6290 763 2900	1	Переводной рычаг		
14	6290 763 3010	1	Втулка подшипника		
15	6290 763 3400	2	Втулка		
16	6290 764 0600	1	Половина корпуса		
17	6290 780 3100	1	Фиксирующий сегмент		
18	6356 182 1302	1	Половина корпуса		
19	6290 182 1310	1	Половина корпуса		
20	9039 488 0958	1	Самонарезающий винт M5x10 (4 - 5 Nm)		
20 *	9039 488 0974	1	Самонарезающий винт M5x12 (4 - 5 Nm)	(31.2014)	
21	9039 488 0984	1	Самонарезающий винт M5x16		
22	9104 007 4270	8	Самонарезающий винт P5x16 (1 - 2 Nm)		
23	9212 260 0705	2	Шестигранная гайка M5 (2 - 2,5 Nm)		
24	9220 260 8490	1	Шестигранная гайка M6 (7 - 8 Nm)		
25	9307 020 0120	4	Шайба 5,3		
27	9455 621 0570	1	Стопорное кольцо 8x0,8		
30	9298 021 3881	1	Шайба 6,4		
31	9666 003 9050	1	Палец		
32	6290 893 9700	1	Ограничение по высоте	(49.2011)	
10 *	6290 760 1500	1	Рукоятка включения	(01.2010)	4 32 170 229
0					
10 *	6001 430 0210	1	Концевой выключатель	(01.2010)	4 32 170 229
1					
10 *	6290 182 4700	1	Листовая пружина	(01.2010)	4 32 170 229
2					
10 *	6290 440 1100	1	Короткозамкнутый провод	(01.2010)	4 32 170 229
3					
10 *	9104 003 8618	2	Самонарезающий винт P3x18 (0,5 Nm)	(01.2010)	4 32 170 229
4					
10 *	0000 988 9206	1	Бандажная лента для кабеля	(01.2010)	4 32 170 229
5					
10 *	6290 700 7500	1	Трос	(79.2010)	4 32 554 391
6					
10 *	0000 760 3810	1	Направляющая троса □ 108	(04.2016)	
7					
10 *	9075 478 4117	1	Винт с цилиндрической головкой IS D5x16	(04.2016)	
8					



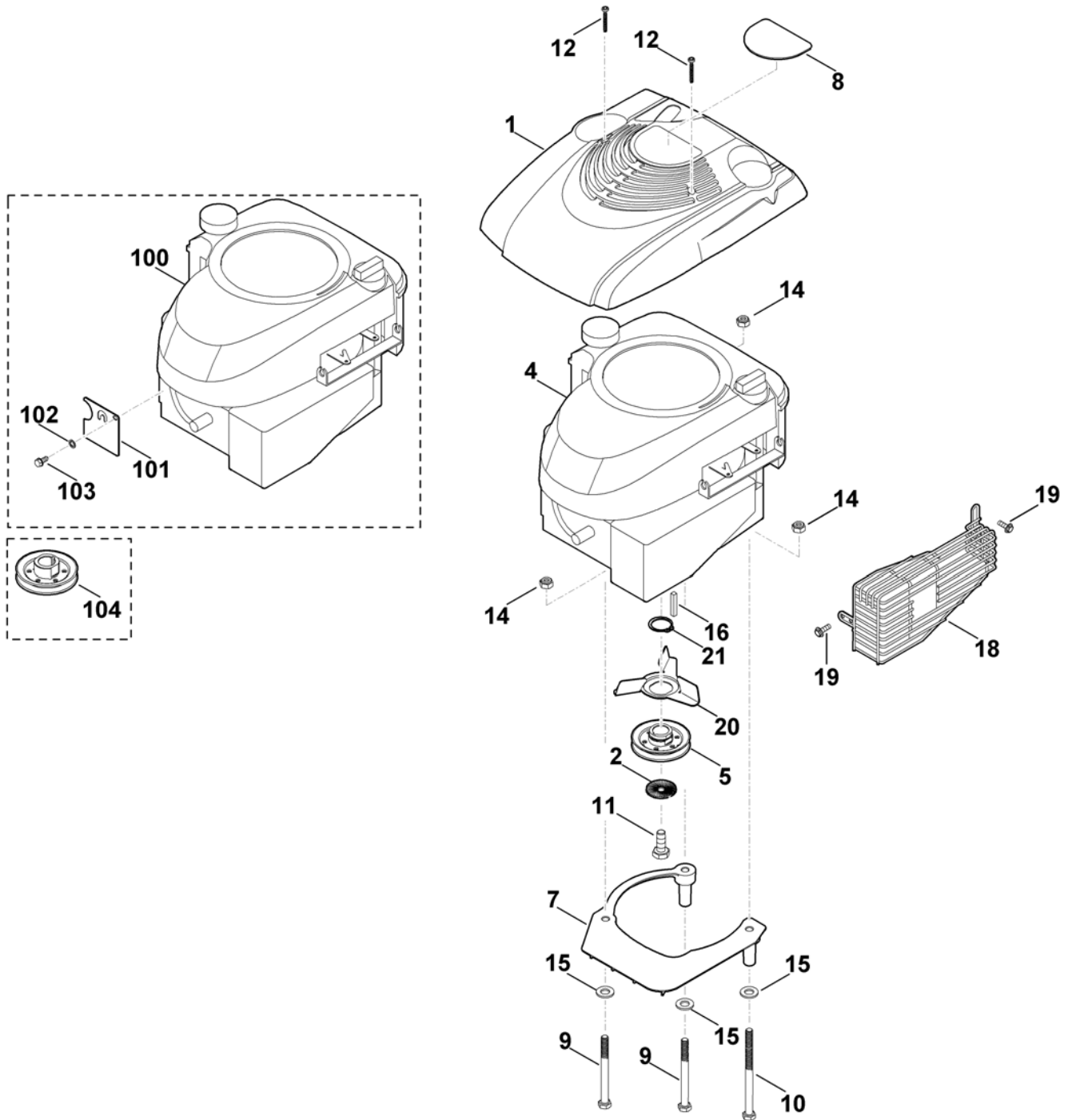
Ведущая ручка

Ри с. №	Артикул детали	Ш Т .	Описание детали	ТИ	До модели
1	0000 760 1800	2	Поворотная ручка		
2	6100 703 3100	2	Зажим кабеля		
3	6290 763 4800	2	Нижняя часть ведущей ручки		
4	6290 780 3000	1	Верхняя часть ведущей ручки		
5	6375 700 6000	2	Направляющая		
6	9027 068 1380	2	Болт с плоской круглой головкой М6х35		
7	9104 007 9975	2	Самонарезающий винт Р8х18 (7 - 8 Nm)		
8	9216 261 0901	2	Шестигранная гайка М6 (3 - 4 Nm)		
9	9302 929 1329	2	Пробка SFL25		
10	* 9220 260 8490	2	Шестигранная гайка М6 (3 - 4 Nm)		(16.2016)
0					



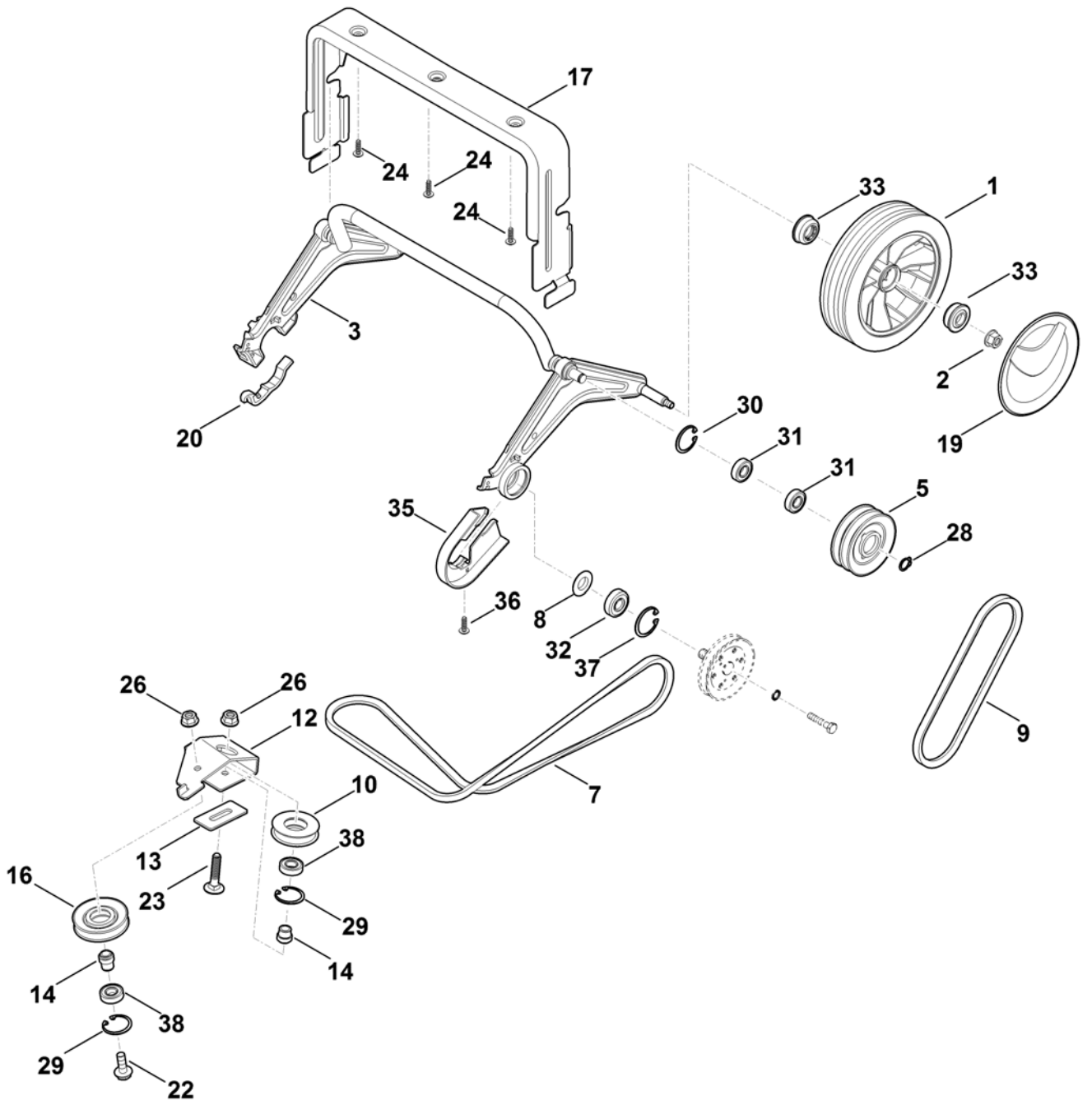
Корпус, передняя ось

Ри с. №	Артикул детали	Ш Т .	Описание детали	ТИ	До модели
1	6100 700 0401	2	Колесо □ 18		
2	6106 704 5110	2	Стопорное кольцо		
3	6290 740 3000	1	Корпус □ 13		
3 *	6290 701 1007	1	Корпус	(09.2012)	4 33 127 156
3 *	6290 701 1006	1	Корпус	(17.2011)	4 32 646 156
3 *	6290 701 1005	1	Корпус	(01.2010)	4 32 161 965
4	6290 703 0900	1	Ось		
5	6290 703 4910	1	Пружина с навивкой		
6	6290 703 4920	1	Пружина с навивкой		
7	6290 706 0700	1	Крышка		
8	6290 706 0710	1	Крышка		
9	6290 706 0721	1	Левая крышка		
9 *	6290 706 0720	1	Крышка	(01.2010)	4 32 161 965
10	6290 706 0726	1	Правая крышка		
10 *	6290 706 0725	1	Крышка	(01.2010)	4 32 161 965
11	6290 700 2705	1	Крышка □ 19,20-22		
11 *	6290 706 2410	1	Крышка	(50.2011)	4 32 839 447
12	6290 967 0100	1	Заводская табличка LB 540		
13	6340 701 3610	1	Крышка		
14	6340 704 0300	2	Колпак колеса		
15	6340 706 5900	2	Палец		
16	9104 017 4293	1	Самонарезающий винт P5x25 (1 - 2 Nm)		
16 *	9104 007 4260	1	Самонарезающий винт P5x12 (1 - 2 Nm)	(01.2010)	4 32 161 965
17	9104 017 4293	4	Самонарезающий винт P5x25 (1 - 2 Nm)		
17 *	9104 007 4289	4	Самонарезающий винт P5x20 (1 - 2 Nm)	(01.2010)	4 32 161 965
18	9503 003 9011	4	Шарикоподшипник 27M-3,6x12		
19	0000 967 7208	1	Предупредительное указание		
20	6290 706 6500	1	Резиновый коврик		
21	9307 020 0120	6	Шайба 5,3		
22	9104 007 4260	6	Самонарезающий винт P5x12 (1 - 2 Nm)		



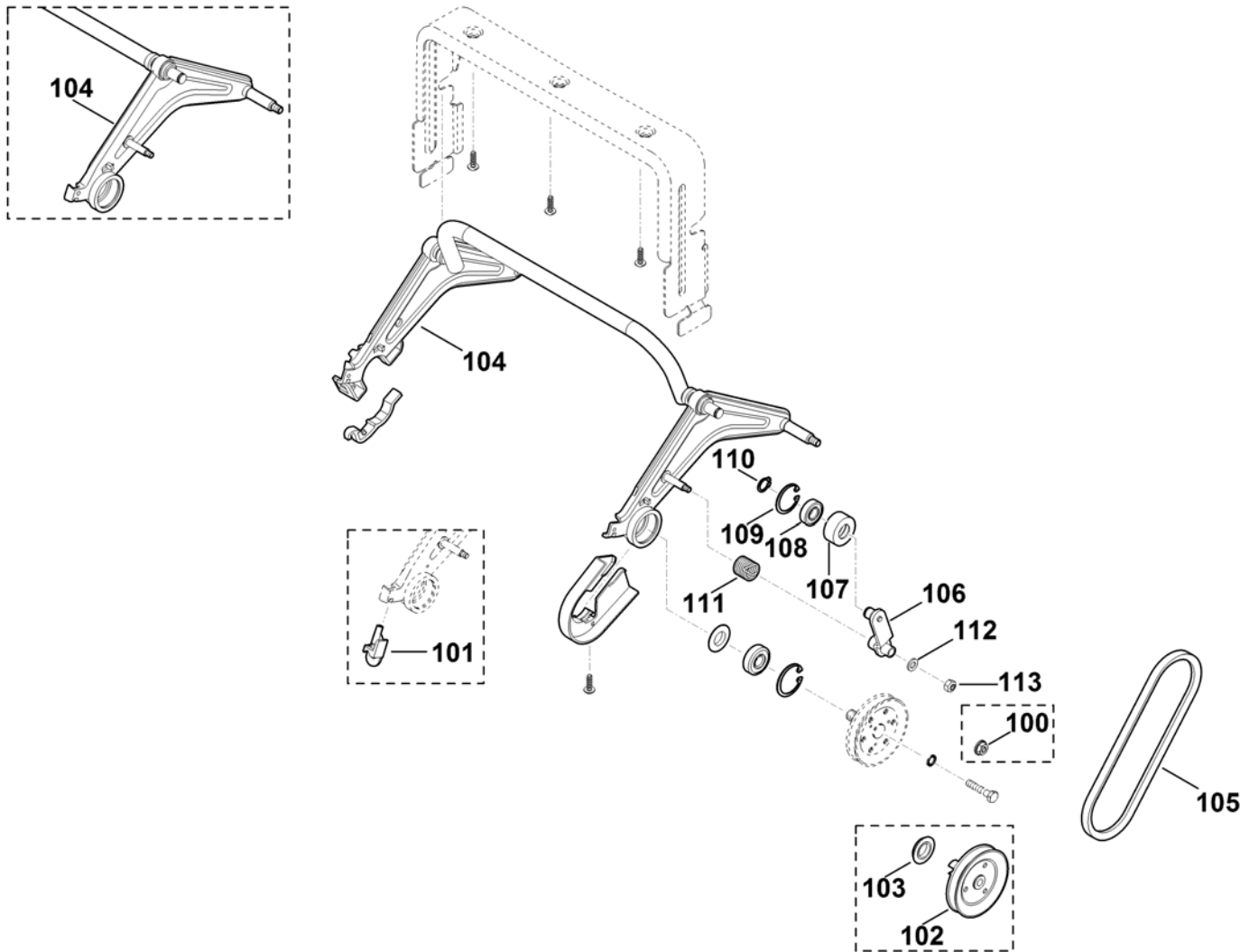
Двигатель

Ри с. №	Артикул детали	Ш Т .	Описание детали	ТИ	До модели
1	0000 082 0413	1	Крышка в сборе		
2	0000 702 6600	1	Зажимная шайба		
4	6290 011 1802	1	V&S, четырехтактный двигатель 126T02-6198-H1 Считать данные на двигателе, для запчастей – см. раздел "Двигатели"		
4 *	6290 011 1801	1	V&S, четырехтактный двигатель 126T02-0198-B1, 126T02-3198-B1 Считать данные на двигателе, для запчастей – см. раздел "Двигатели"	(18.2012)	4 33 204 733
5	6290 700 2511	1	Клиноременный шкив		
7	6290 706 1500	1	Теплоизоляционная панель		
8	6290 967 3800	1	Обозначение типа LB 540		
9	9007 319 2030	2	Винт с шестигранной головкой M8x90 (20 - 30 Nm)		
10	9007 319 2070	1	Винт с шестигранной головкой M8x120 (20 - 30 Nm)		
11	9008 319 9066	1	Винт с шестигранной головкой 3/8"x1" Использовать фиксатор резьбы (LOCTITE 243), (60 - 65 Nm)		
11 *	9008 319 9077	1	Винт с шестигранной головкой 3/8"x1" Использовать фиксатор резьбы (LOCTITE 243), (60 - 65 Nm)	(71.2013)	4 34 023 036
11 *	9008 319 9066	1	Винт с шестигранной головкой 3/8"x1" Использовать фиксатор резьбы (LOCTITE 243), (60 - 65 Nm)	(08.2013)	4 33 693 115
12	9104 003 0820	2	Винт IS P4x30		
14	9214 320 1105	3	Контргайка M8		
15	9310 021 0180	3	Шайба 8,4		
15 *	9309 021 0200	3	Шайба 10,5	(01.2010)	4 32 170 229
16	9471 435 0861	1	Призматическая шпонка 4,76x4,76x30		
18	6375 140 7290	1	Защитная решетка □ 19		
19	9039 488 9072	2	Винт 10-32x3/8"		
20	6290 704 3400	1	Колесо вентилятора	(87.2011)	
21	9455 621 3320	1	Стопорное кольцо 30x1,5	(87.2011)	
10 *	6290 011 1800	1	V&S, четырехтактный двигатель 126T02-4164-B1, 126T02-0282-B1 Считать данные на двигателе	(01.2010)	4 32 170 229
0					
10 *	6001 448 1200	1	Ограничитель длины кабеля	(01.2010)	4 32 170 229
1					
10 *	9327 630 0120	1	Зубчатая шайба 5,3	(01.2010)	4 32 170 229
2					
10 *	9107 021 5002	1	Самонарезающий винт 4,8x13 (2 - 3 Nm)	(01.2010)	4 32 170 229
3					
10 *	6290 700 2510	1	Клиноременный шкив	(87.2011)	4 33 063 868
4					



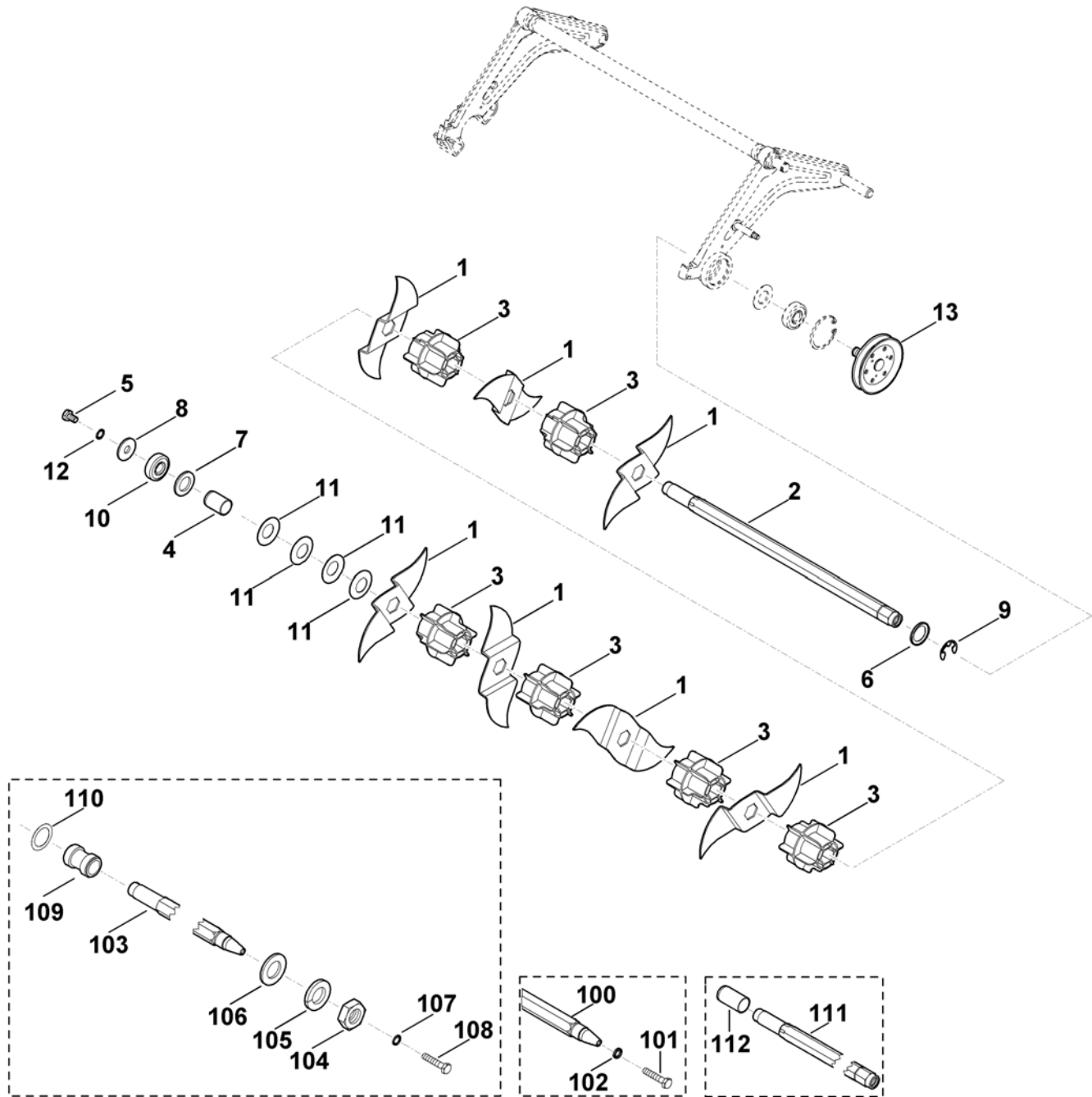
Задняя ось, Привод

Ри с. №	Артикул детали	Ш Т .	Описание детали	ТИ	До модели
1	6100 700 0401	2	Колесо □ 33		
2	9216 261 1100	2	Шестигранная гайка М8		
3	6290 700 2406	1	Ось	(21.2015)	
5	6290 700 2520	1	Двойной клиноременный шкив		
7	6290 704 2110	1	Клиновой ремень		
8	6290 702 2211	1	Защитный диск		
9	6290 704 2101	1	Клиновой ремень	(21.2015)	
10	6290 704 2300	1	Направляющий ролик		
12	6290 704 2700	1	Держатель		
13	6290 704 2800	1	Удерживающая пластина		
14	6290 704 8200	2	Втулка подшипника		
16	6290 704 2320	1	Направляющий ролик		
16 *	6290 760 6600	1	Направляющий ролик	(70.2010)	4 32 501 327
17	6290 763 2800	1	Держатель оси		
19	6340 704 0300	2	Колпак колеса		
20	6375 763 2800	1	Держатель оси		
22	9025 313 5010	1	Винт с цилиндрической головкой М8х25		
22 *	9008 318 1830	1	Винт М8х25	(39.2009)	4 32 045 558
23	9027 068 1900	1	Болт с плоской круглой головкой М8х40		
24	9104 007 4410	3	Самонарезающий винт Р6х16 (2 - 4 Nm)		
24 *	9074 478 4409	3	Винт с цилиндрической головкой IS Р6х16 (2 - 4 Nm)	(39.2009)	4 32 067 279
26	9216 261 1100	2	Шестигранная гайка М8 (13 - 17 Nm)		
26 *	9212 260 1100	2	Шестигранная гайка М8 (13 - 17 Nm)	(39.2009)	4 32 045 558
28	9455 621 1130	1	Стопорное кольцо 12х1		
29	9456 621 3100	2	Стопорное кольцо 28х1,2		
30	9456 621 3100	1	Стопорное кольцо 28х1,2		
31	9503 003 5131	2	Радиальный шарикоподшипник 6001-2RS		
32	9503 003 5330	1	Радиальный шарикоподшипник 6003-2RS		
33	9503 003 9011	4	Шарикоподшипник 27М-3,6х12		
35	6290 704 1600	1	Защитный кожух клинового ремня		
36	9104 007 4289	1	Самонарезающий винт Р5х20 (1 - 2 Nm)		
37	9456 621 3860	1	Стопорное кольцо 35х1,5		
38	9503 003 5131	2	Радиальный шарикоподшипник 6001-2RS		
38 *	9503 003 5130	2	Радиальный шарикоподшипник 6001-2RS	(15.2009)	4 31 895 450



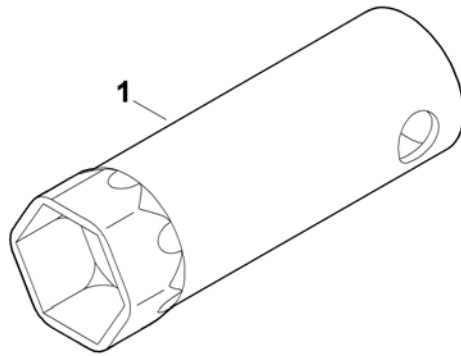
Задняя ось, Привод

Ри с. №	Артикул детали	Ш Т .	Описание детали	ТИ	До модели
10 0	* 9220 260 8490	1	Шестигранная гайка М6 (5 - 6 Nm)	(19.2009)	4 31 895 786
10 1	* 6290 708 0100	1	Переходник	(79.2010)	4 32 554 391
10 2	* 6290 700 2500	1	Клиноременный шкив	(50.2011)	4 32 839 297
10 3	* 6290 702 2210	1	Защитный диск	(50.2011)	4 32 839 297
10 4	* 6290 700 2405	1	Ось	(21.2015)	
10 4	* 6290 700 2402	1	Ось	(87.2011)	4 33 063 883
10 4	* 6290 700 2401	1	Ось	(79.2010)	4 32 554 391
10 5	* 6290 704 2100	1	Клиновой ремень	(21.2015)	
10 6	* 6290 700 7000	1	Рычаг Устройство для натяжения ремня	(21.2015)	
10 7	* 6290 704 2310	1	Направляющий ролик	(21.2015)	
10 8	* 9503 003 5131	1	Радиальный шарикоподшипник 6001-2RS	(21.2015)	
10 8	* 9503 003 5130	1	Радиальный шарикоподшипник 6001-2RS	(15.2009)	4 31 895 450
10 9	* 9456 621 3100	1	Стопорное кольцо 28x1,2	(21.2015)	
11 0	* 9455 621 1130	1	Стопорное кольцо 12x1	(21.2015)	
11 1	* 6290 708 4500	1	Пружина с навивкой	(21.2015)	
11 2	* 9291 020 0140	1	Шайба 6,4	(21.2015)	
11 2	9291 020 0140	1	Шайба 6,4	(19.2009)	
11 3	* 9214 263 0900	1	Контргайка М6 (5 - 6 Nm)	(21.2015)	
11 3	9214 263 0900	1	Контргайка М6 (5 - 6 Nm)	(19.2009)	



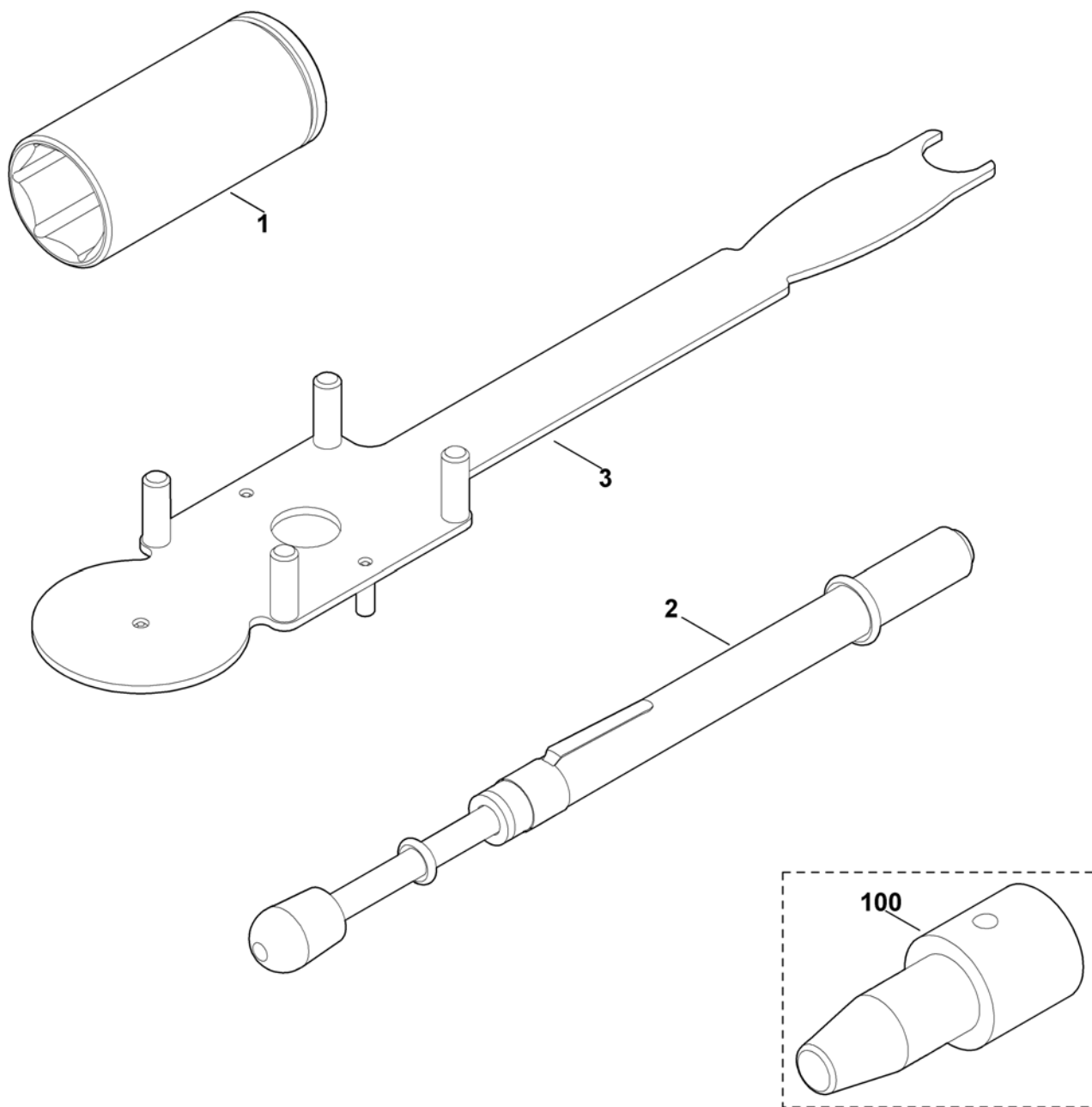
узел для вертикального реза

Ри с. №	Артикул детали	Ш Т .	Описание детали	ТИ	До модели
	6290 007 1000	1	Комплект ножей □ 1,3		
	6290 700 3503	1	Ножевой валик в сборе □ 1-13		
	* 6290 700 3502	1	Ножевой валик в сборе □ 1,3,5-13,111,112	(18.2013)	4 33 741 586
	* 6290 700 3501	1	Ножевой валик в сборе □ 1,3,5,8,10,12,103-110	(50.2011)	4 32 839 297
	* 6290 700 3500	1	Ножевой валик в сборе □ 1-12	(27.2009)	4 31 989 955
1	6290 702 0100	7	Нож		
2	6290 702 0705	1	Ножевой валик		
3	6290 702 4400	6	Распорная деталь		
4	6290 702 5905	1	Распорная втулка		
5	9008 318 1800	1	Винт с шестигранной головкой M8x20 (ЛОСТИТЕ 243), (15 - 20 Nm)	Использовать фиксатор резьбы	
6	6290 711 5800	1	Диск		
7	9294 929 0330	1	Диск 21		
8	9307 021 0180	1	Шайба 8,4		
9	9460 624 1500	1	Стопорная шайба 15		
10	9503 003 5330	1	Радиальный шарикоподшипник 6003-2RS		
11	9485 648 2221	4	Тарельчатая пружина 40x20,4x1		
12	9460 624 4030	1	Стопорная шайба 8,4		
13	6290 700 2501	1	Клиноременный шкив		
10 0	* 6290 702 0700	1	Ножевой валик	(27.2009)	4 31 989 955
10 1	* 9007 318 1900	1	Винт с шестигранной головкой M8x40 (26 - 34 Nm)	(27.2009)	4 31 989 955
10 2	* 9460 021 4030	1	Стопорная шайба 8,7	(27.2009)	4 31 989 955
10 3	* 6290 700 3590	1	Ножевой валик □ 107,108	(50.2011)	4 32 839 297
10 4	* 9208 260 1760	1	Шестигранная гайка M18 (27 - 30 Nm)	(50.2011)	4 32 839 297
10 5	* 9334 021 0330	1	Пружинное кольцо 20	(50.2011)	4 32 839 297
10 6	* 9291 021 0330	1	Шайба 21	(50.2011)	4 32 839 297
10 7	* 9460 624 4030	1	Стопорная шайба 8,4	(50.2011)	4 32 839 297
10 8	* 9007 318 1901	1	Винт с шестигранной головкой M8LHx40 (26 - 34 Nm)	(50.2011)	4 32 839 297
10 9	* 6290 702 5900	1	Распорная втулка	(50.2011)	4 32 839 297
11 0	* 9296 021 1712	1	Шайба 25x35x0,3	(50.2011)	4 32 839 297
11 1	* 6290 702 0702	1	Ножевой валик	(18.2013)	4 33 741 586
11 2	* 6290 702 5901	1	Распорная втулка	(18.2013)	4 33 741 586



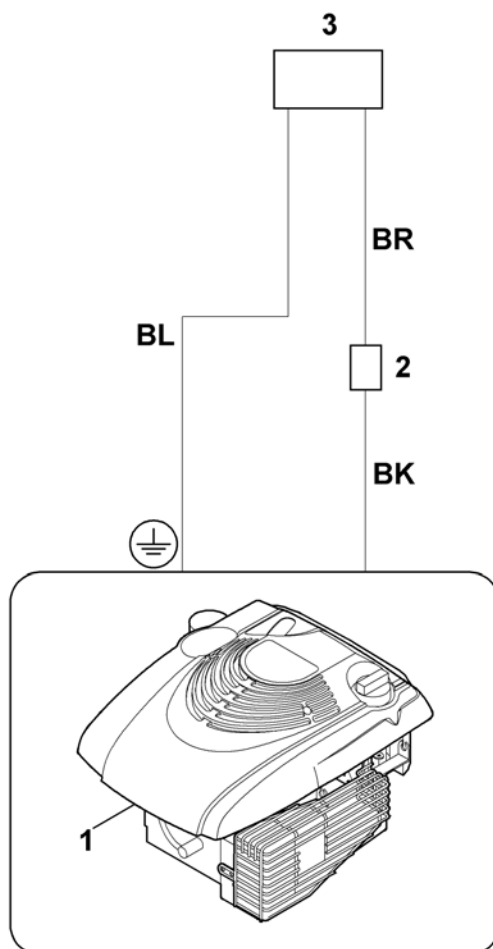
Инструменты

Ри с. №	Артикул детали	Ш Т -	Описание детали	ТИ	До модели
1	0812 190 1004	1	Ключ для свечей зажигания		



Специальный инструмент

Ри с. №	Артикул детали	Ш Т .	Описание детали	ТИ	До модели
1	0812 190 1007	1	Длинная торцовая головка ключа SW27, 1/2"		
2	0000 850 7000	1	Контрольный прибор для проверки натяжения ремня		
3	6165 890 2200	1	Монтажный инструмент	(58.2012)	
10 * 0	6290 893 2300	1	Выпрессовочный болт	(50.2011)	4 32 839 297



Электрическая схема

Ри с. №	Артикул детали	Ш Т .	Описание детали	ТИ	До модели
			BR = коричневый BK = черный BL = синий		
1			BRIGGS & STRATTON, четырехтактный двигатель		
2			Штекер		
3			Блокировочный выключатель		