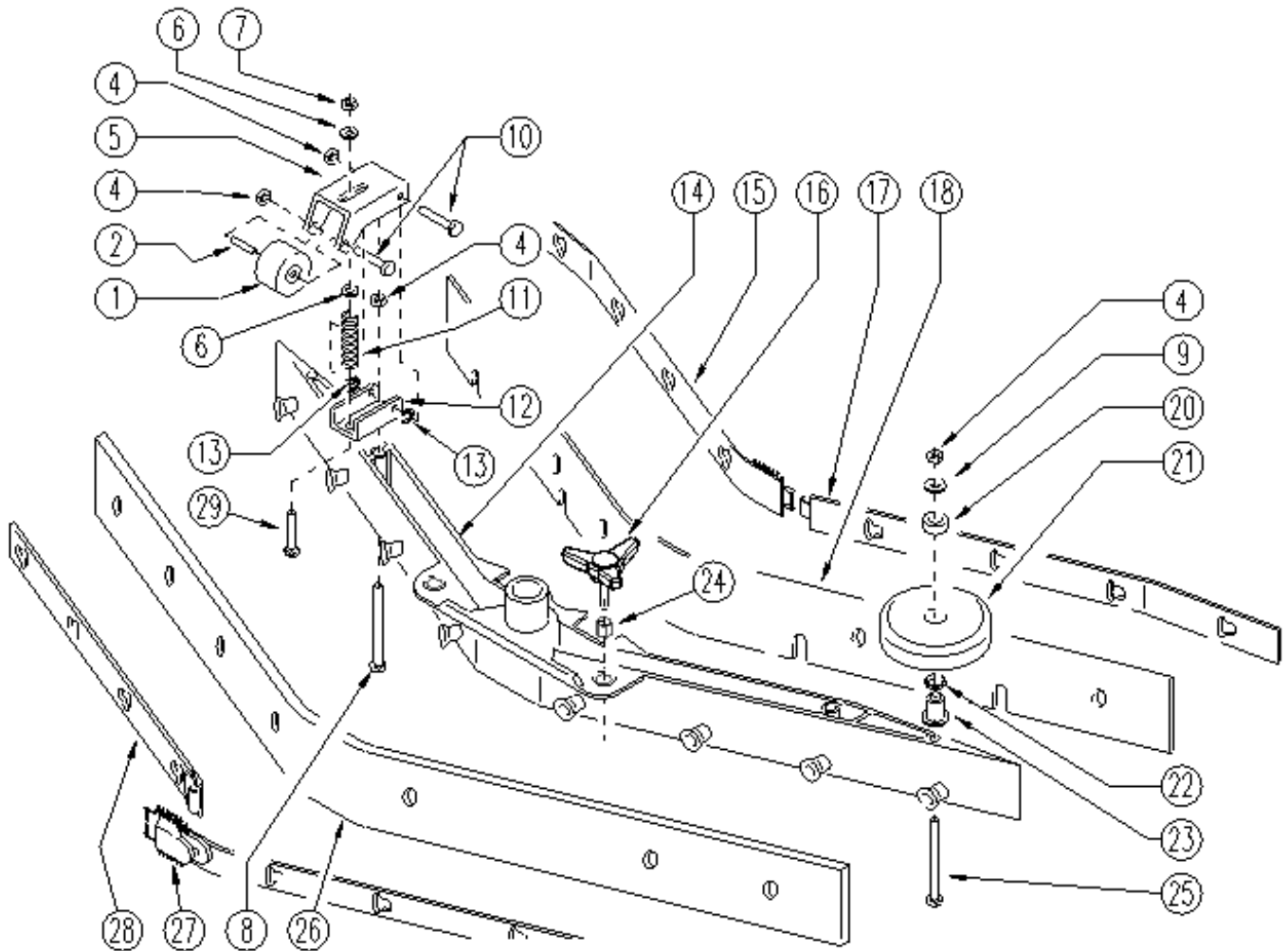


# **Spare Parts List**

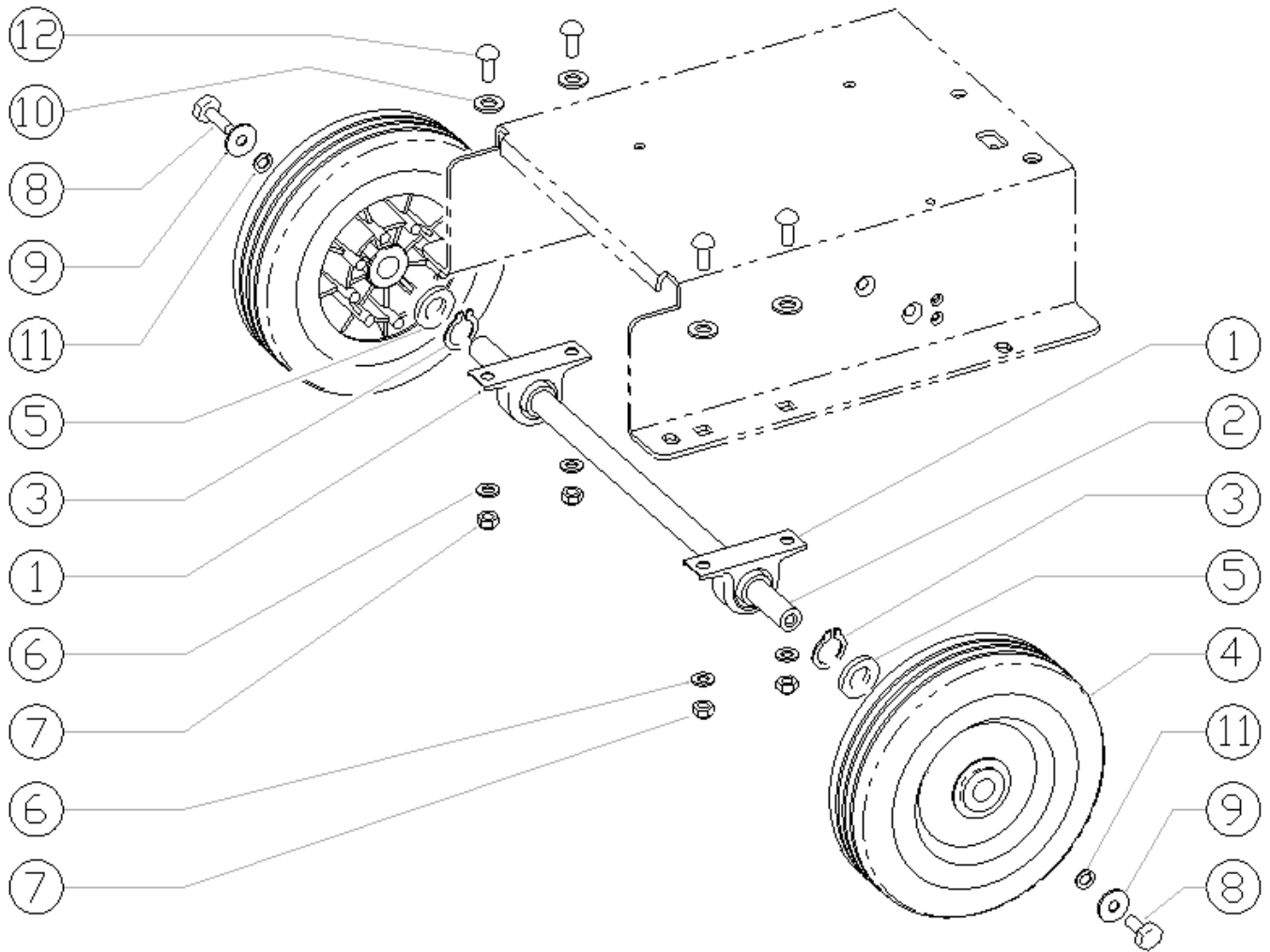
**IP Cleaning Div.PROFESSIONAL**

**Ref: LPTE00480**

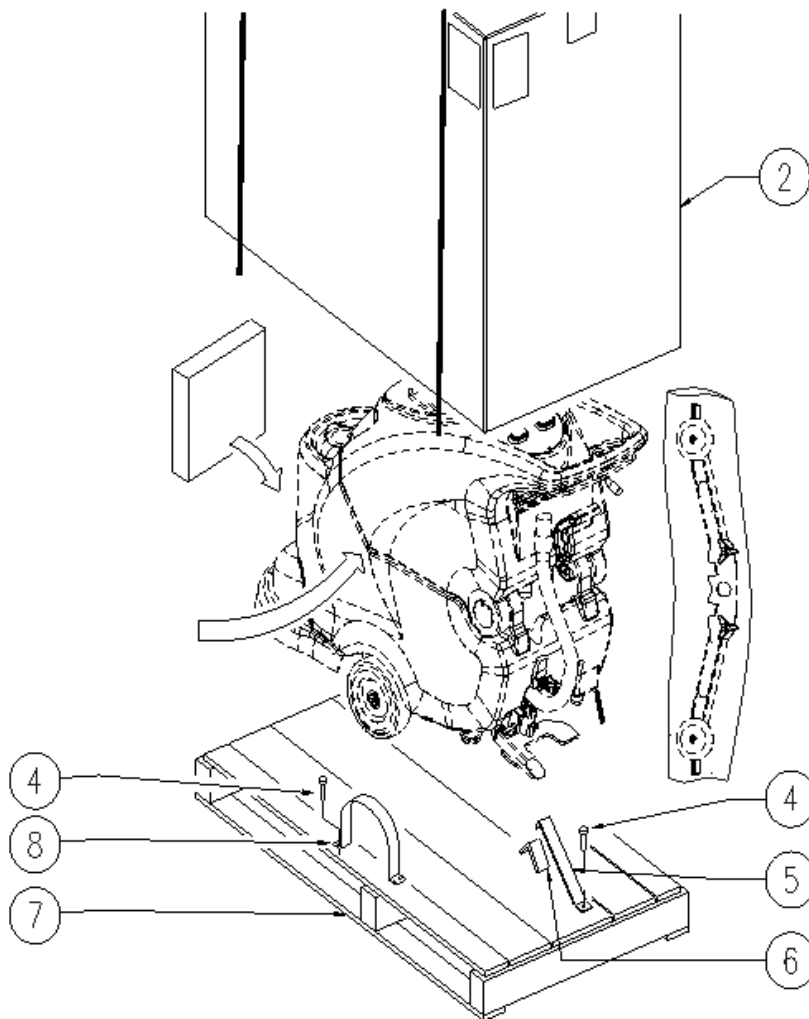
**Model: LAVAPAV LAVAMATIC 501 E      3-01PRT**



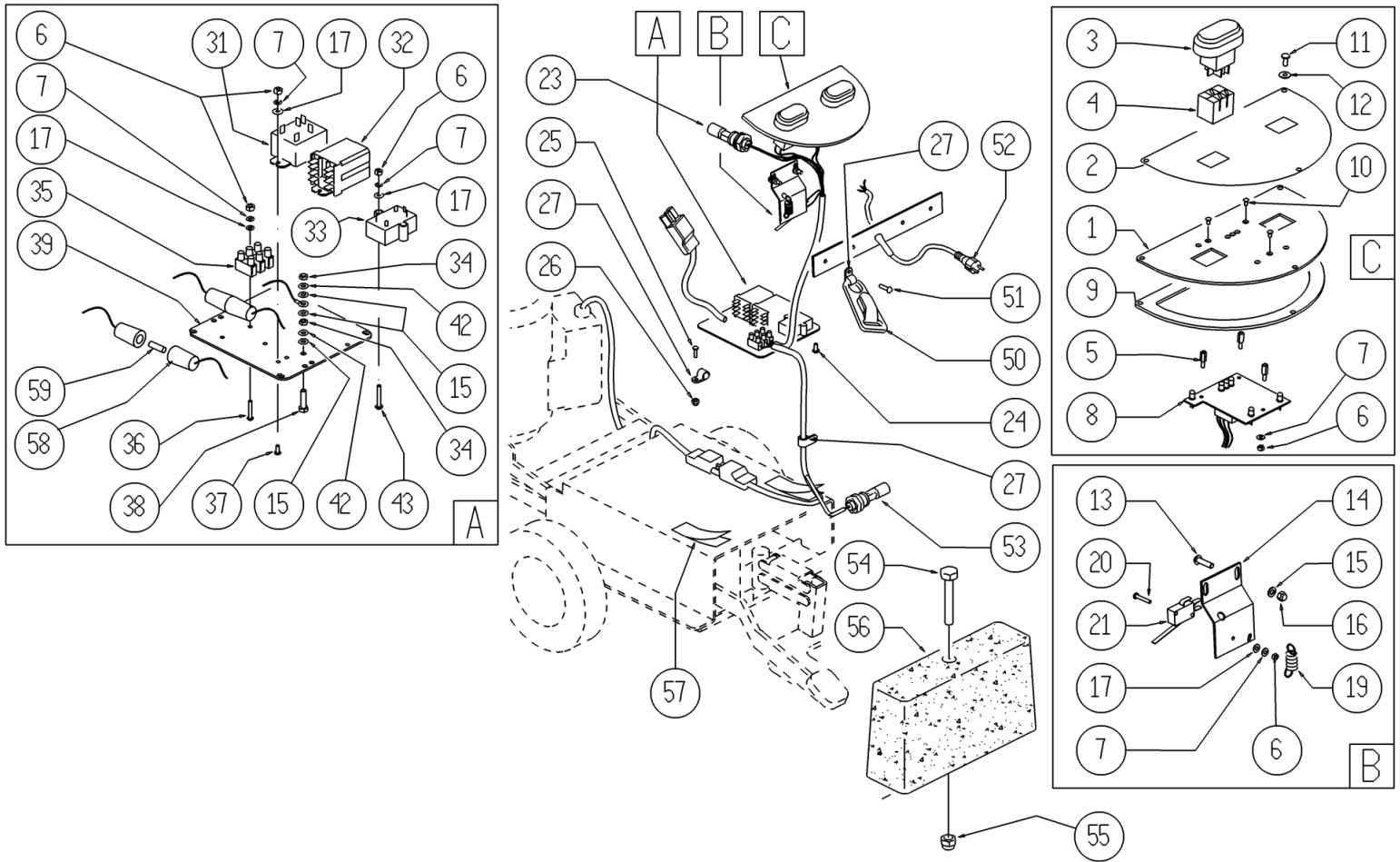
Ref. K	Part N.	Customer Part N.	Description	Qty	Validity:		Price
					From	To	
0001	RTRT49413		RUOTA LIBERA D. 60-D.15 X36 NYL.	2,00			--
0002	LAFN04041		DISTANZIALE D6/15	2,00			--
0004	VTDD01694		DADO M 6 INX	8,00			--
0005	LAFN05559		SUPPORTO RUOTINO	2,00			--
0006	VTRS13947		ROSETTA D. 8 INX UNI 6592	4,00			--
0007	VTDD01695		DADO M 8 INX	2,00			--
0008	VTVT15142		VITE TE M 6x45 INOX	2,00			--
0009	VTRS00245		RONDELLA D.6 UNI 6592 INOX	2,00			--
0010	VTVT15515		VITE TE M 6X 50 INOX A2	4,00			--
0011	MLML49422		MOLLA D.15X 45 X1	2,00			--
0012	LAFN51069		STAFFA SUPP.RUOTINO SQUEEGEE	2,00			--
0013	VTAE45707		ANELLO ELASTICOD. 6 UNI 7434 INOX	4,00			--
0014	MFVR00141		CORPO SQUEEGEE PRESSOFUSO "S"	1,00			--
0015	LAFN51045		LAMIERINO BLOCCA LAMA ANTER.SX S	1,00			--
0016	MPVR05265		MANOPOLA 8X25	2,00			--
0017	LAFN51044		LAMIERINO BLOCCA LAMA ANTER.DX S	1,00			--
0018	MPVR45194		GOMMA TERGIPAV.LAV. 800 ANT.	1,00			--
0020	MPVR49229		BOCCOLA SHK	2,00			--
0021	MPVR05290		RULLO PARACOLPI	2,00			--
0022	GUGO00164		GUARNIZIONE	2,00			--
0023	LAFN04100		DISTANZIALE PER RUOTINO PARACOLPI	2,00			--
0024	VTVR00022		INSERTO FILETTATO ESAGONALE M8	2,00			--
0025	VTVT17342		VITE TE M 6X 60 UNI 5739 INX	2,00			--
0026	MPVR45195		GOMMA TERGIPAV.LAV. 800 PST.POL.	1,00			--
0027	LAFN49284		BLOCCA LAMA POSTERIORE DX (S)	1,00			--
0028	LAFN49285		BLOCCALAMA POSTERIORE SX (S)	1,00			--
0029	VTVT01304		VITE M 8X 40 TTQST UNI 5731	2,00			--



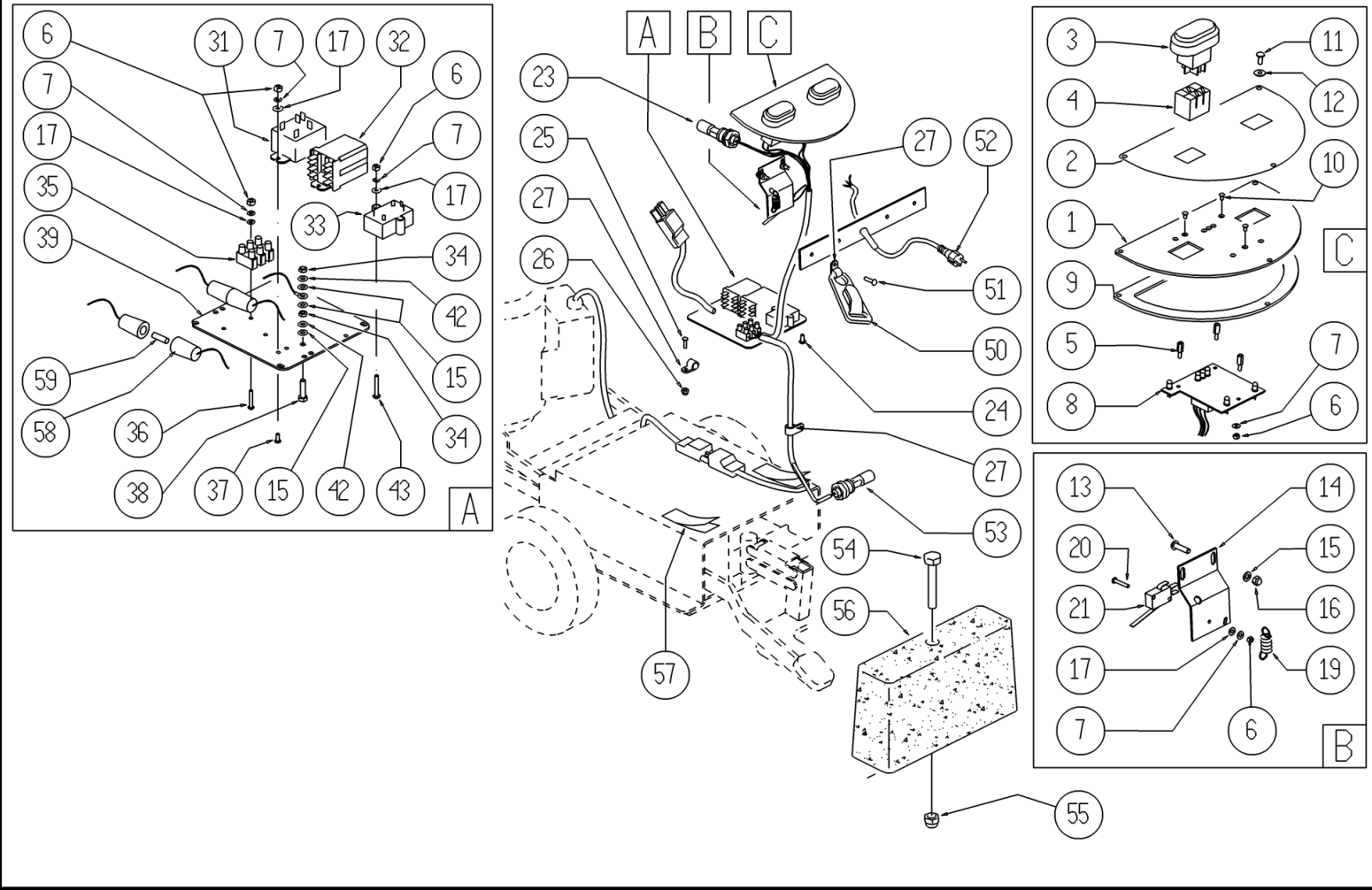
Ref. K	Part N.	Customer Part N.	Description	Qty	Validity:		Price
					From	To	
0001	CUVR49833		CUSCIN.A SFERE SBPP 203	2,00			--
0002	ALTR00088		ASSE -	1,00	05/2009		--
0002	LAFN35746		ASSE RUOTE LAV. E/B 450	1,00		05/2009	--
0003	VTAE00065		ANELLO D17 UNI7435 INOX	2,00			--
0004	RTRT00366		RUOTA D200 X CLT 40	2,00			--
0005	VTRS21763		RONDELLA D.17	2,00			--
0006	VTRS13947		ROSETTA D. 8 INX UNI 6592	4,00			--
0007	VTDD01695		DADO M 8 INX	4,00			--
0008	VTVT15916		VITE TE M 8X 16 UNI 5739 A2	2,00			--
0009	VTRS13946		ROSETTA D. 8 X24 INX UNI 6593	2,00			--
0010	VTRS15978		ROSETTA D.12X24 UNI 6592 INX	4,00			--
0011	VTRS15146		ROSETTA D. 8 INX GRW UNI 1751	2,00			--
0012	VTVT00842		VITE	4,00			--



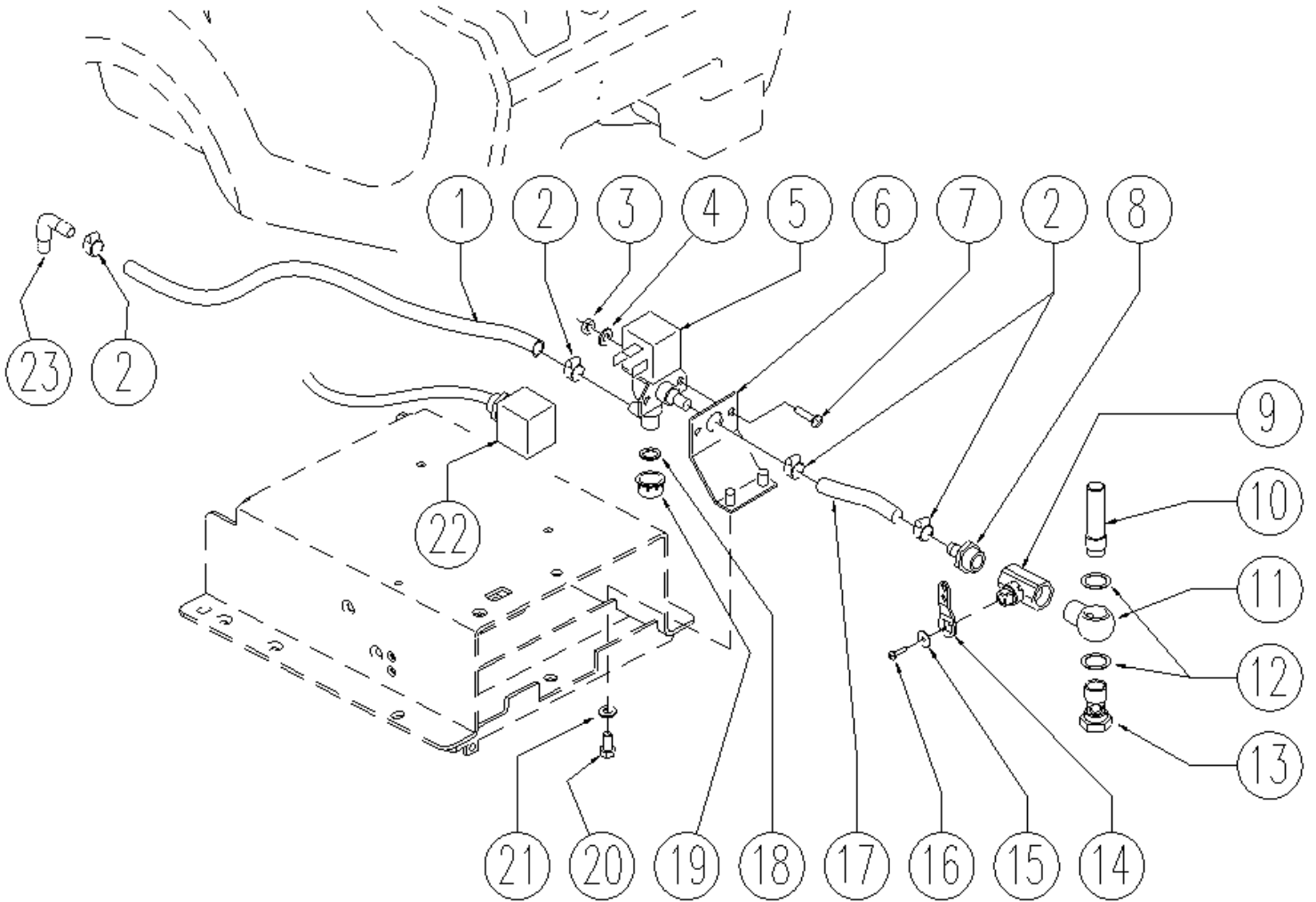
Ref. K	Part N.	Customer Part N.	Description	Qty	Validity:		Price
					From	To	
0002	MICT00147		CARTONE IMBALLO RULLI	1,00			--
0004	VTVT00043		VITE AUTOF.LEGNO 4,5X25 TS BR	9,00			--
0005	MIVR00137		FERMO RUOTA POSTERIORE X IMBAL.	1,00			--
0006	GUGO00009		MOUSSE	0,05			--
0007	MIBA00077		PALLET RULLI	1,00			--
0008	MIVR00135		FERMO RUOTA POSTERIORE X IMBAL.	2,00			--



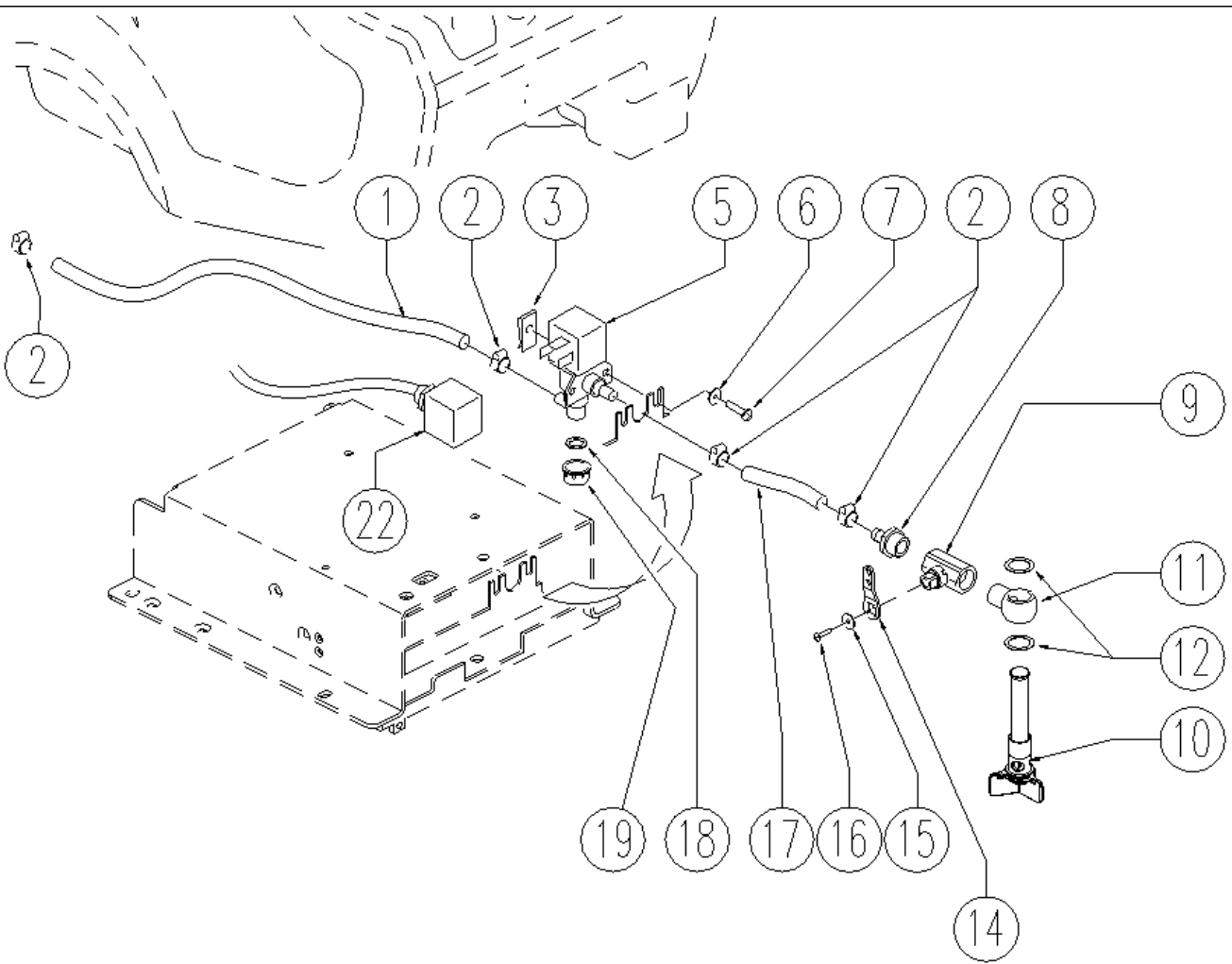
Ref. K	Part N.	Customer Part N.	Description	Qty	Validity:		Price
					From	To	
0001	LAFN06488		LAMIERA PANNELLO COMANDI	1,00			--
0002	ETET01379		ETICHETTA CLT 40 230V	1,00	03/2004		--
0003	MECI00383		INTERRUTTORE TTR/L BIP. 230V	2,00	03/2004		--
0004	MECI00384		ZOCOLO 401	2,00			--
0005	LAFN04047		DISTANZIALE X SCHEDE M3 15x8x8	3,00	03/2004		--
0006	VTDD21115		DADO M 3 INOX	13,00	03/2004		--
0007	VTRS00268		RONDELLA D.3	13,00	03/2004		--
0008	MECE00397		SCHEDA ELETTRONCT40 C 230V	1,00	03/2004		--
0009	GUGO38417		GUARNIZIONE PANN.COM.EXTREME	1,00	03/2004		--
0010	VTVT00865		VITE TSP-TC M 3X 6 UNI7688 INX	3,00	03/2004		--
0011	VTVT37012		VITE M 4X 10 TCB-TC INX	3,00	03/2004		--
0012	VTRS00515		ROSETTA D. 4 INX	3,00	03/2004		--
0013	VTVT07725		VITE TE 5X16 UNI5739 INX	2,00			--
0014	LAFN05904		PIASTRINA MICRO LEVA	1,00	04/2004		--
0015	VTRS00516		ROSETTA D. 5 INX	5,00	04/2004		--
0016	VTDD15517		DADO M 5 INX	2,00	04/2004		--
0017	VTRS21116		ROSETTA D. 3 INX	8,00	03/2004		--
0019	MLML34726		MOLLA TR E350 N	1,00	04/2004		--
0020	VTVT01316		VITE TC+ M3-16	2,00	03/2004		--
0021	MECI36393		MICROINTERRUT. TRZ. DRW	1,00	03/2004		--
0023	MECI00516		SENSORE DI LIVELLO ORIZZONTALE	1,00			--
0024	VTVT01580		VITE TC M5X10 UNI7687 INOX	4,00		05/2009	--
0024	VTVT07521		VITE TCB 5X10	4,00	05/2009		--
0025	VTVT00681		VITE	2,00	04/2004		--
0026	VTDD15925		DADO M 4 INX	2,00	04/2004		--
0027	FSVR00099		FASCETTA FERMATUBO	4,00	03/2004		--
0031	MERL45196		RELE' INTERR. F7 IN/O 12V 70A	1,00			--
0032	MERL48877		RELE' 628282300000 230V	1,00	07/2004		--
0033	MECE31132		FILTRO LC LAVAM. FL.	1,00	03/2004		--
0034	VTDD07727		DADO M 5 INOX	2,00	03/2004		--
0035	MEVR01110		MORSETTIERA 3 POS PA27	1,00			--
0036	VTVT00633		VITE M 3X 20 TCB-TC BK.U.7687	2,00			--
0037	VTVT00722		VITE	4,00	03/2004		--
0038	VTVT00766		VITE TE M. 5-25	1,00	03/2004		--
0039	LAFN06549		PIASTRA CABLAGGIO PRINCIPALE CLT	1,00	03/2004		--
0042	VTRS15908		ROSETTA D. 5 INX GRW UNI 1751	2,00	03/2004		--
0043	VTVT00765			2,00			--
0050	MEVR01252		ANTISTRAPPO CAVO ELETTRICO TIPO 500	1,00	03/2004		--
0051	VTVT15961		VITE M 5X 16 TCB TC UNI 7687	4,00			--



Ref. K	Part N.	Customer Part N.	Description	Qty	Validity:		Price
					From	To	
0052	MECB00945		CAVO ALIMENTAZ. 3X1.5 L=650	1,00	03/2004		--
0053	MECI00516		SENSORE DI LIVELLO ORIZZONTALE	1,00			--
0054	VTVT24212		VITE TE M 12X100 UNI 5737 INOX	1,00	04/2004		--
0055	VTDD00176		DADO M.12 INOX A2 BASSO AUTOB.	1,00	04/2004		--
0056	MFVR00204		ZAVORRA	1,00			--
0057	GUGO00009		MOUSSE	2,00			--
0058	MEVR01401		PORTAFUS. VOLANTE OMEGA	2,00			--
0059	MEVR02825		FUSIBILE 5X20 5A	2,00			--

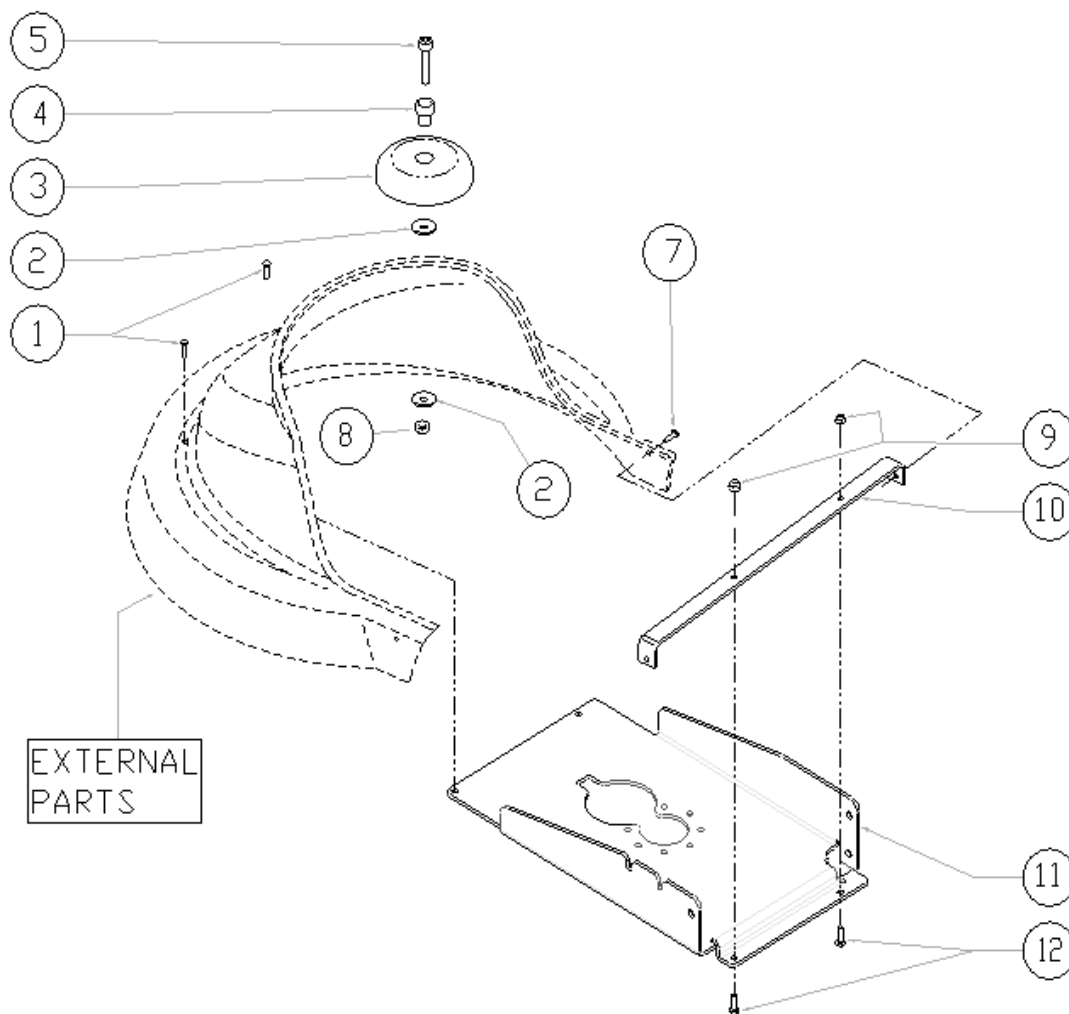


Ref. K	Part N.	Customer Part N.	Description	Qty	Validity: From To	Price
0001	TBBP00354		TUBO ARMORVIN	1,00		--
0002	FSVR00096		FASCETTA 10-16 INOX	4,00		--
0003	VTDD15925		DADO M 4 INX	2,00		--
0004	VTRS00515		ROSETTA D. 4 INX	2,00		--
0005	MEEV00019		ELETTRORVALVOLA	1,00		--
0006	LAFN51088		PIASTRINA ELETTRORVALVOLA	1,00		--
0007	VTVT00704		VITE TE M 4X 16 UNI5739 INOX	2,00		--
0008	RCVR00536		RACCORDO PORTAG.	1,00		--
0009	RCGR00065		RUBINETTO F/F 1/2"	1,00		--
0010	FTAC00036		FILTRO IN RETE	1,00		--
0011	RCDS49622		RACCORDO OCC 1/2 - 1/2M	1,00		--
0012	GUVR00213		RONDELLA GOMMA	2,00		--
0013	RCDS49623		VITE CAVA G 1/2 L=41.5	1,00		--
0014	LAFN05902		LEVA RUBINETTO	1,00		--
0015	VTRS00251		RONDELLA 4-16 INOX A2	1,00		--
0016	VTVT00633		VITE M 3X 20 TCB-TC BK.U.7687	1,00		--
0017	TBFX49101		TUBO FLEX D.34 CPL.SHK	1,00		--
0018	GUGO00268		GUARNIZIONE D.21 SP.3 GOMMA	1,00		--
0019	RCVR00353		TAPPO 1/2"G X ELETTRORV. ACL	1,00		--
0020	VTVT00817		VITE TE M4x12 UNI 5739 INOX	2,00		--
0021	VTRS15913		ROSETTA D. 4 GROVER A2 UNI1751	2,00		--
0022	MECB00917		CABLAGGIO PEDALE ACCEL.P160	1,00		--
0023	RCVR00543		RACCORDO A GOMITO	1,00		--

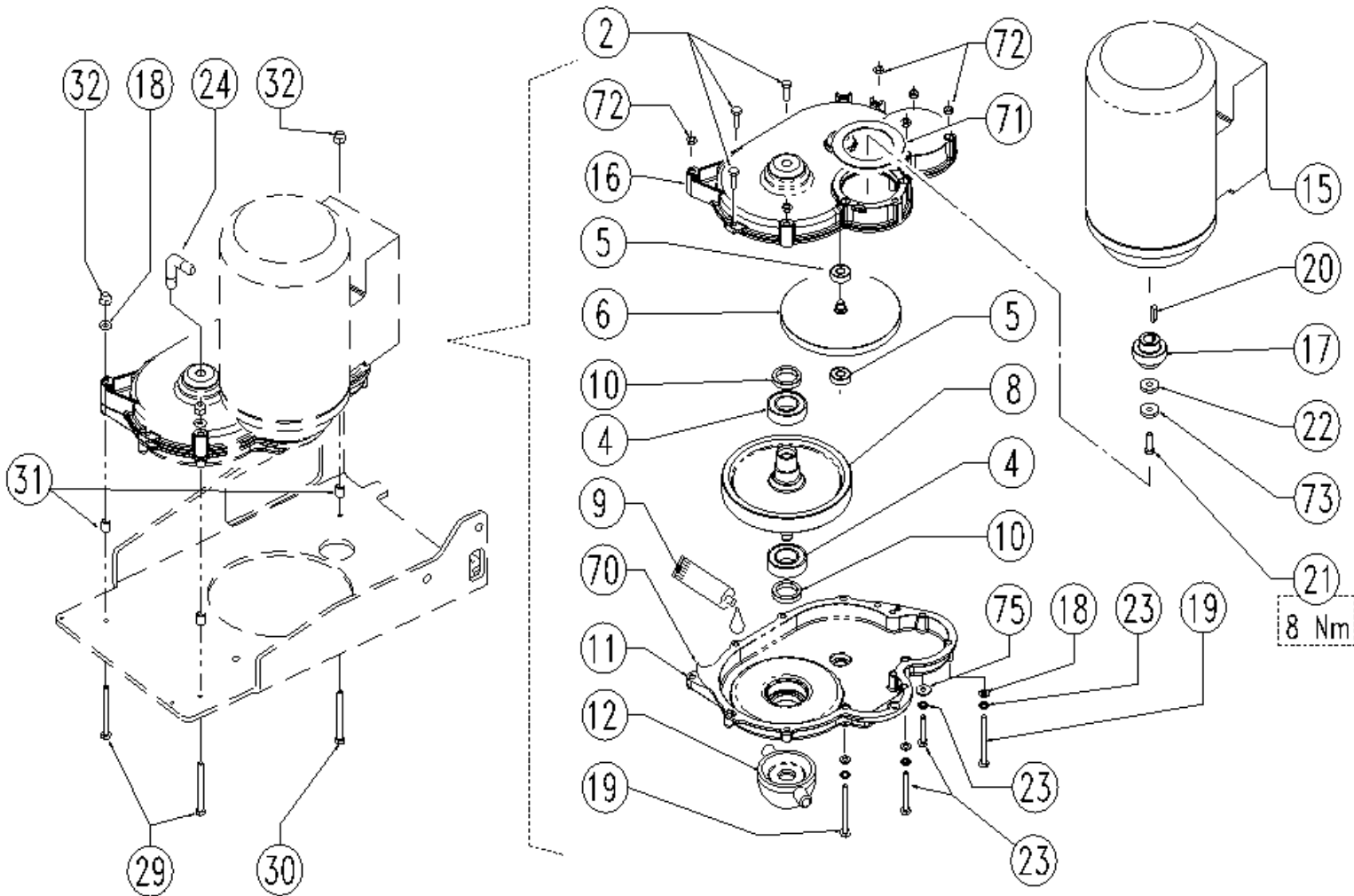


Ref. K	Part N.	Customer Part N.	Description	Qty	Validity:		Price
					From	To	
0001	TBBP00354		TUBO ARMORVIN	1,00			--
0002	FSVR00091		FASCETTA 14-24	4,00			--
0003	MLML00002		MOLLA PRESTOLA DOPPIA 8P	2,00			--
0004	VTRS00515		ROSETTA D. 4 INX	2,00			--
0005	MEEV00019		ELETTRORVALVOLA	1,00			--
0006	VTRS00516		ROSETTA D. 5 INX	2,00			--
0007	VTVT48694		VITE TCB TC 5 X12 UNI 9707 TZ	2,00			--
0008	RCVR00536		RACCORDO PORTAG.	1,00			--
0009	RCGR00065		RUBINETTO F/F 1/2"	1,00			--
0010	MPVR05221		FILTRO COMPLETO	1,00			--
0011	RCDS49622		RACCORDO OCC 1/2 - 1/2M	1,00			--
0012	VTRS00142		RONDELLA BONDER 1/2"	2,00			--
0014	LAFN05902		LEVA RUBINETTO	1,00			--
0015	VTRS00251		RONDELLA 4-16 INOX A2	1,00			--
0016	VTVT00633		VITE M 3X 20 TCB-TC BK.U.7687	1,00			--
0017	TBFX49101		TUBO FLEX D.34 CPL.SHK	1,00			--
0018	GUGO00268		GUARNIZIONE D.21 SP.3 GOMMA	1,00			--
0019	RCVR00353		TAPPO 1/2"G X ELETTROV. ACL	1,00			--
0022	MECB00917		CABLAGGIO PEDALE ACCEL.P160	1,00			--

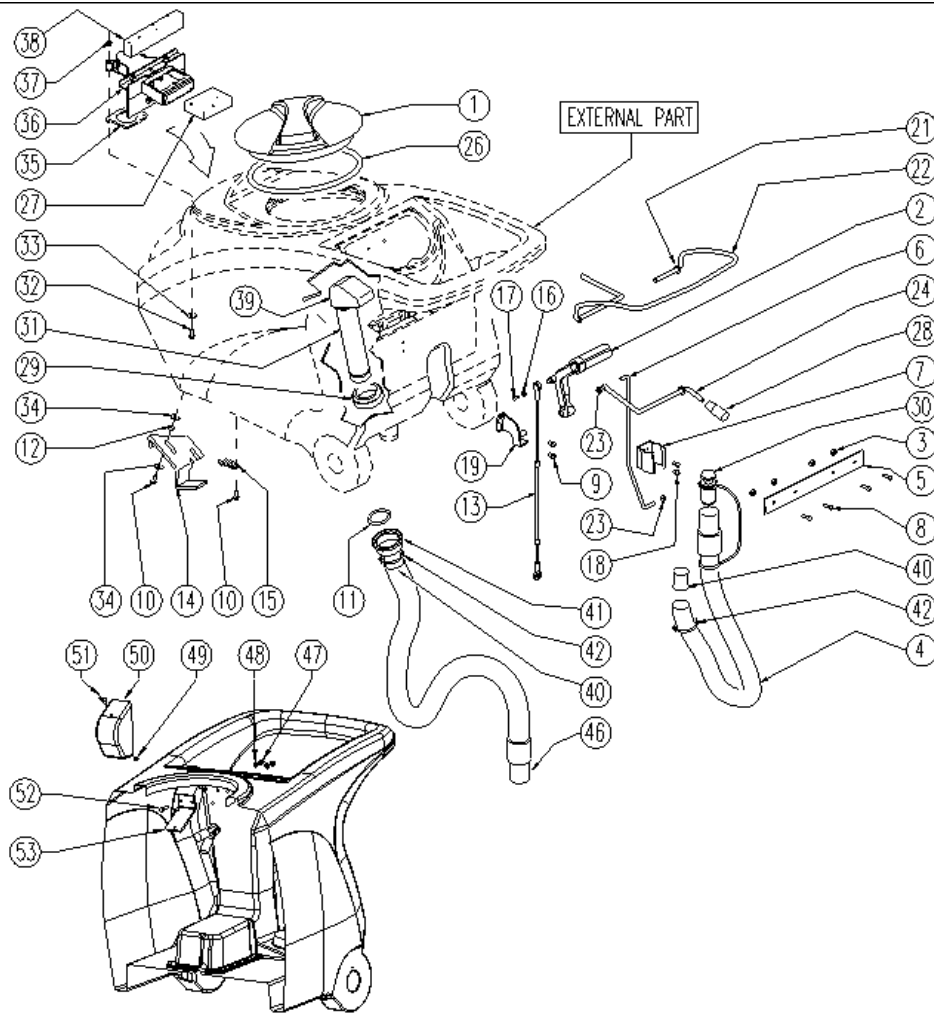




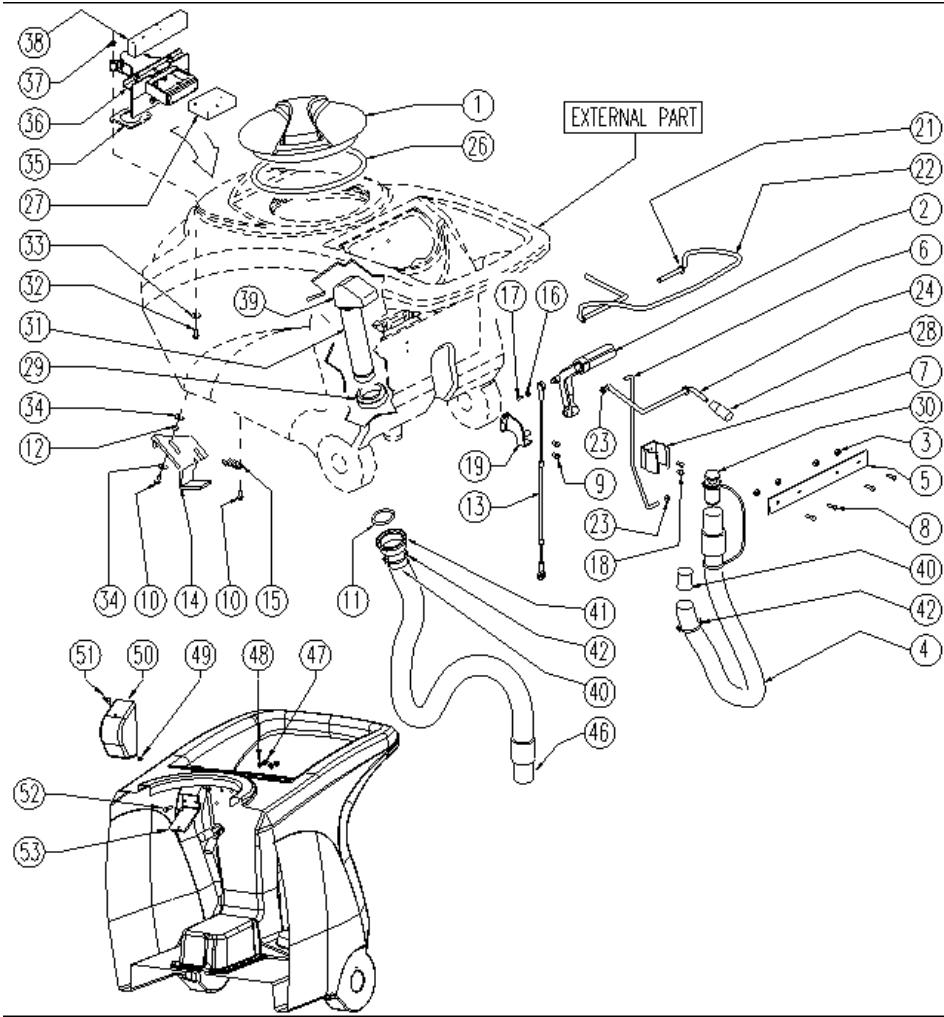
Ref. K	Part N.	Customer Part N.	Description	Qty	Validity:		Price
					From	To	
0001	VTVT00659		VITE TC+ M. 4-15	2,00		02/2010	--
0001	VTVT01366		VITE M4X16	2,00	02/2010		--
0002	VTRS13946		ROSETTA D. 8 X24 INX UNI 6593	2,00			--
0003	MPVR05290		RULLO PARACOLPI	1,00			--
0004	LAFN03915		BOCCOLA NUOVO RUOTINO STRONG	1,00			--
0005	VTVT00822		VITE TCEI M 8-30	1,00	06/2009		--
0005	VTVT17349		VITE TCEI M 8X30	1,00		06/2009	--
0007	VTVT01366		VITE M4X16	2,00			--
0008	VTDD01695		DADO M 8 INX	1,00			--
0009	VTDD15518		DADO M 6 INX	2,00			--
0010	LAFN05899		STAFFA SUPPORTO CARTER 1 EXTREME	1,00			--
0011	LAFN07373		PIASTRA RIDUTTORE	1,00			--
0012	VTVT15143		VITE TE 6X16 UNI5739	2,00			--



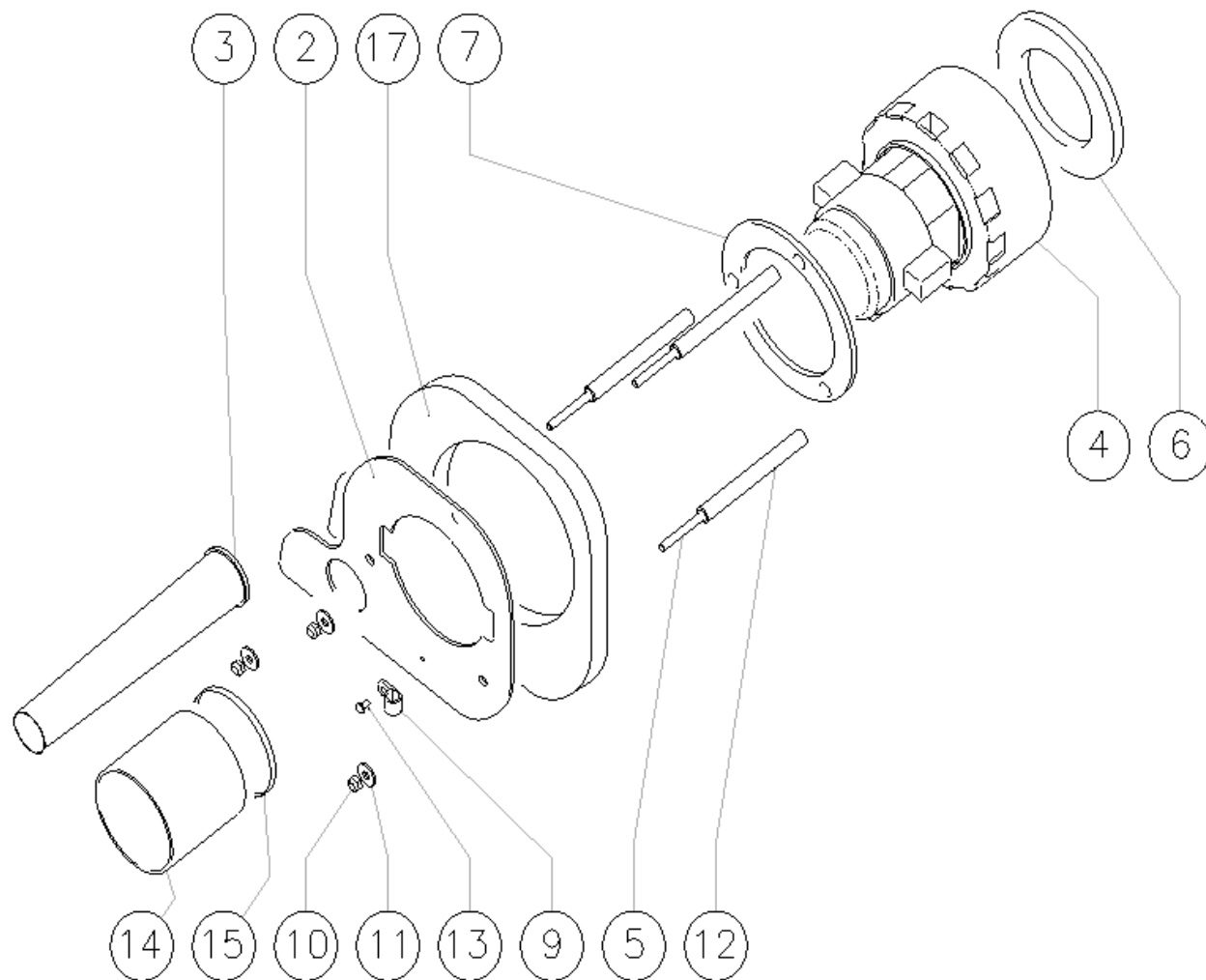
Ref. K	Part N.	Customer Part N.	Description	Qty	Validity:		Price
					From	To	
0000	CNPR00387		OLIO LUBRIFIC. GRASSO GREASE SLL/00 SE	1,00			--
0002	VTVT01298		VITE TCEI M6X20	4,00	03/2009		--
0002	VTVT01315		VITE AUTOF.TCC M6-16 DIN 7516	4,00		03/2009	--
0004	CUVR74239		CUSCINETTO 6005 X TERSY 45 C	2,00			--
0005	CUVR00131		CUSCINETTO 9X24X7	2,00			--
0006	PMVR00872		INGRANAGGIO 1 RIDUZ.(CAVO)	1,00			--
0008	PMVR00870		ASSIEME INGRANAGGIO 2 RIDUZIONE	1,00			--
0008	PMVR00870		ASSIEME INGRANAGGIO 2 RIDUZIONE	1,00		11/2005	--
0008	PMVR01210			1,00	11/2005	05/2006	--
0009	CNPR00371		SIGILLANTE	1,00			--
0009	CNPR00387		OLIO LUBRIFIC. GRASSO GREASE SLL/00 SE	0,25		05/2006	--
0010	GUGO00277		PARAOLIO 25X35X7	2,00			--
0011	MFVR00137		SCATOLA INFERIORE	1,00			--
0012	MFVR00134		TRASCINATORE SPAZZOLE	1,00			--
0015	MOMO00192		MOTORE	1,00			--
0016	MFVR00135		SEMISCATOLA SUPERIORE RIDUTTORE 450	1,00			--
0017	MTIG00095		PIGNONE MOTORE	1,00			--
0018	VTRS00245		RONDELLA D.6 UNI 6592 INOX	3,00			--
0019	VTVT00841		VITE TE M. 6-65	3,00			--
0020	VTVR13165		CHIAVETTA 5X5X20	1,00			--
0021	VTVT17720		VITE TCEI M 5X16 INOX	1,00			--
0022	LAFN04102		RONDELLA DIST.PER RIDUTTORE	1,00			--
0023	VTRS00246		RONDELLA D. 6	4,00			--
0024	RCVR00543		RACCORDO A GOMITO	1,00			--
0029	VTVT00841		VITE TE M. 6-65	3,00			--
0030	VTVT00859		VITE TCEI M. 6-55 INOX	1,00			--
0031	LAFN04187		DISTANZIALE PER RIDUTTORE	3,00			--
0032	VTDD15518		DADO M 6 INX	3,00			--
0070	GUVR00214		GUARNIZIONE P184 RIDUTTORE	1,00			--
0071	GUVR00215		GUARNIZIONE P184 MOTORE	1,00			--
0072	VTDD01694		DADO M 6 INX	3,00			--
0073	VTRS13750		ROSETTA D. 5X14 INX	1,00			--
0074	VTVT15515		VITE TE M 6X 50 INOX A2	4,00			--
0075	VTRS13945		ROSETTA D. 6X18 INX UNI 6593	1,00			--



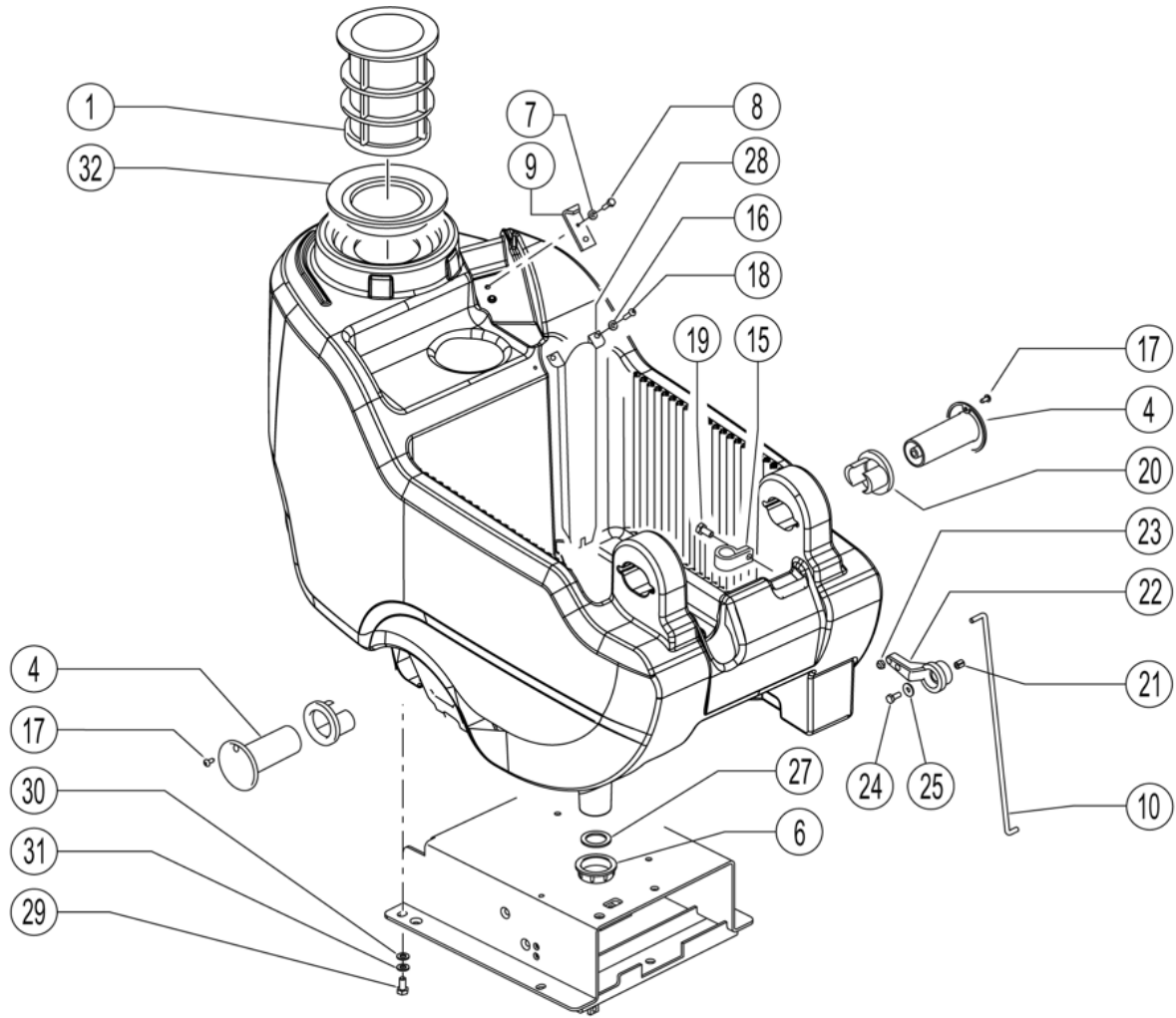
Ref. K	Part N.	Customer Part N.	Description	Qty	Validity:		Price
					From	To	
0001	MPVR04051		TAPPO SERBATOIO	1,00			--
0002	MPVR49942		LEVA SHK PP	1,00			--
0003	VTDD01694		DADO M 6 INX	4,00	04/2009		--
0004	TBBP00405		TUBO SCARICO	1,00		06/2010	--
0004	TBBP00456		TUBO SCARICO	1,00	06/2010		--
0005	LAFN05865		PIATTO COPRILEVA CONSENSO	1,00			--
0006	LAFN05863		ASTA RUBINETTO	1,00			--
0007	MPVR46988		CLIP LAV. SHK	1,00			--
0008	VTVT07725		VITE TE 5X16 UNI5739 INX	4,00			--
0009	VTVT15906		VITE TE 6X 12 A2 UNI 5739	2,00			--
0010	VTVT15143		VITE TE 6X16 UNI5739	3,00			--
0011	GUGO00216		GUARNIZIONE ACQUA SPORCA	1,00	05/2009		--
0011	GUGO00292		GUARNIZIONE OR 6162	1,00		05/2009	--
0012	LAFN03626		DISTANZIALE	2,00			--
0013	CMCV00312		CAVO SOLLEVAMENTO SQUEEGEE	1,00		07/2007	--
0013	CMCV00428		CAVO SQUEEGEE	1,00	07/2007		--
0014	LAFN06490		MANIGLIA	1,00			--
0015	MLML00203		MOLLA	1,00			--
0016	VTRS00251		RONDELLA 4-16 INOX A2	1,00			--
0017	VTVT00800		VITE TC 4X12 ZN	1,00			--
0018	VTVT21096		VITE TE M 4X 10 INX	2,00			--
0019	LAFN05870		STAFFA LEVA SOLLEVAM. SQUEEGEE	1,00			--
0021	VTRS13947		ROSETTA D. 8 INX UNI 6592	2,00			--
0022	LAFN05861		LEVA CONSENSO SPAZZOLE	1,00			--
0023	VTDD01694		DADO M 6 INX	2,00			--
0024	LAFN05908		ASTA COMANDO RUBINETTO	1,00			--
0026	GUGO00263		GUARNIZIONE CIRCOLARE TAPPO	1,00			--
0027	FTDP00133		FILTRO	1,00			--
0028	MPVR04146		POMOLO IN PVC MOD. 1001 FORO D.6	1,00			--
0029	MPVR04716		GHIERA 1"1/2	1,00			--
0030	MPVR05064		TAPPO COMPLETO	1,00		06/2010	--
0031	MPVR51086		TUBO INT.SERB.RECUP.	1,00			--
0032	VTVT00814		VITE TE M.4-25	2,00			--
0033	VTRS00515		ROSETTA D. 4 INX	2,00			--
0034	VTRS00274		RONDELLA NYLON 66 D.8,4-17-2 UNI	4,00			--
0035	GUGO00417		GUARNIZIONE SCATOLA ASPIRAZIONE	1,00			--
0036	FTDP00185		SCATOLA ASPIRAZIONE	1,00		01/2009	--
0036	MPVR05482		SCATOLA -	1,00	01/2009		--
0037	VTDD15925		DADO M 4 INX	2,00			--



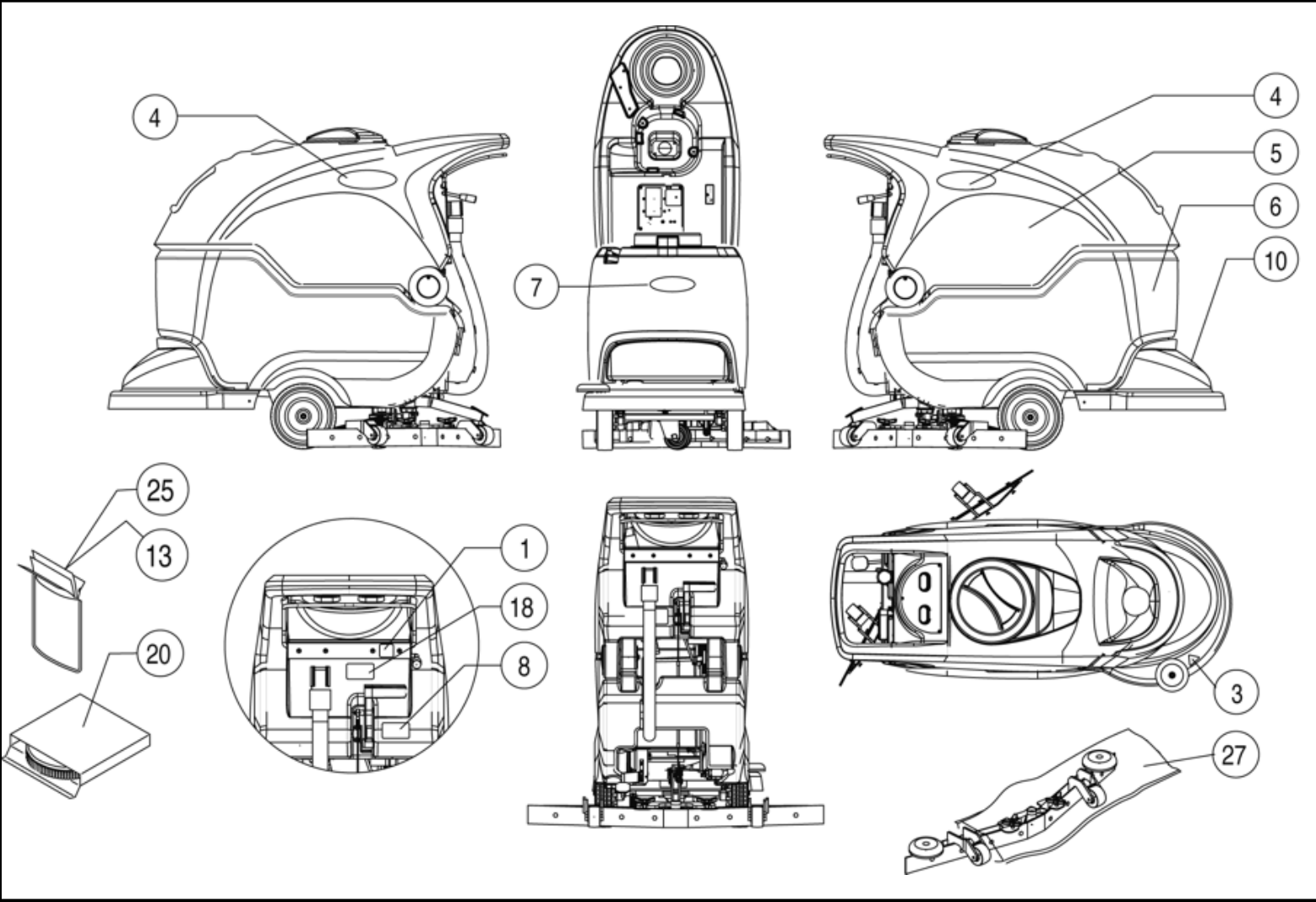
Ref. K	Part N.	Customer Part N.	Description	Qty	Validity:		Price
					From	To	
0038	GUGO00418		GUARNIZIONE CONDOTTO ASPIRAZIONE	1,00			--
0039	PMVR01129		TUBO C/DEFLETTORE	1,00	05/2006		--
0040	GUGO00245		GUARNIZIONE	2,00			--
0041	RCVR00504		RACCORDO DRITTO FEMM.	1,00		02/2009	--
0042	FSVR43136		FASCETTA D. 35-40 DF.	1,00		02/2009	--
0046	TBBP00407		TUBO L=990 d.i.350	1,00		02/2009	--
0046	TBBP00454		TUBO TERGI D.40	1,00	02/2009		--
0047	VTDD01693		DADO M 5 INX	2,00	04/2009		--
0048	VTRS00516		ROSETTA D. 5 INX	4,00	04/2008		--
0049	VTVR01038		RONDELLA -	1,00	04/2009		--
0050	MPVR05596		PROTEZIONE -	1,00	04/2009		--
0051	VTVT01150		VITE 4x10	1,00	04/2009		--
0052	VTVT07725		VITE TE 5X16 UNI5739 INX	2,00	04/2009		--
0053	LAFN07631		STAFFA -	1,00	04/2009		--



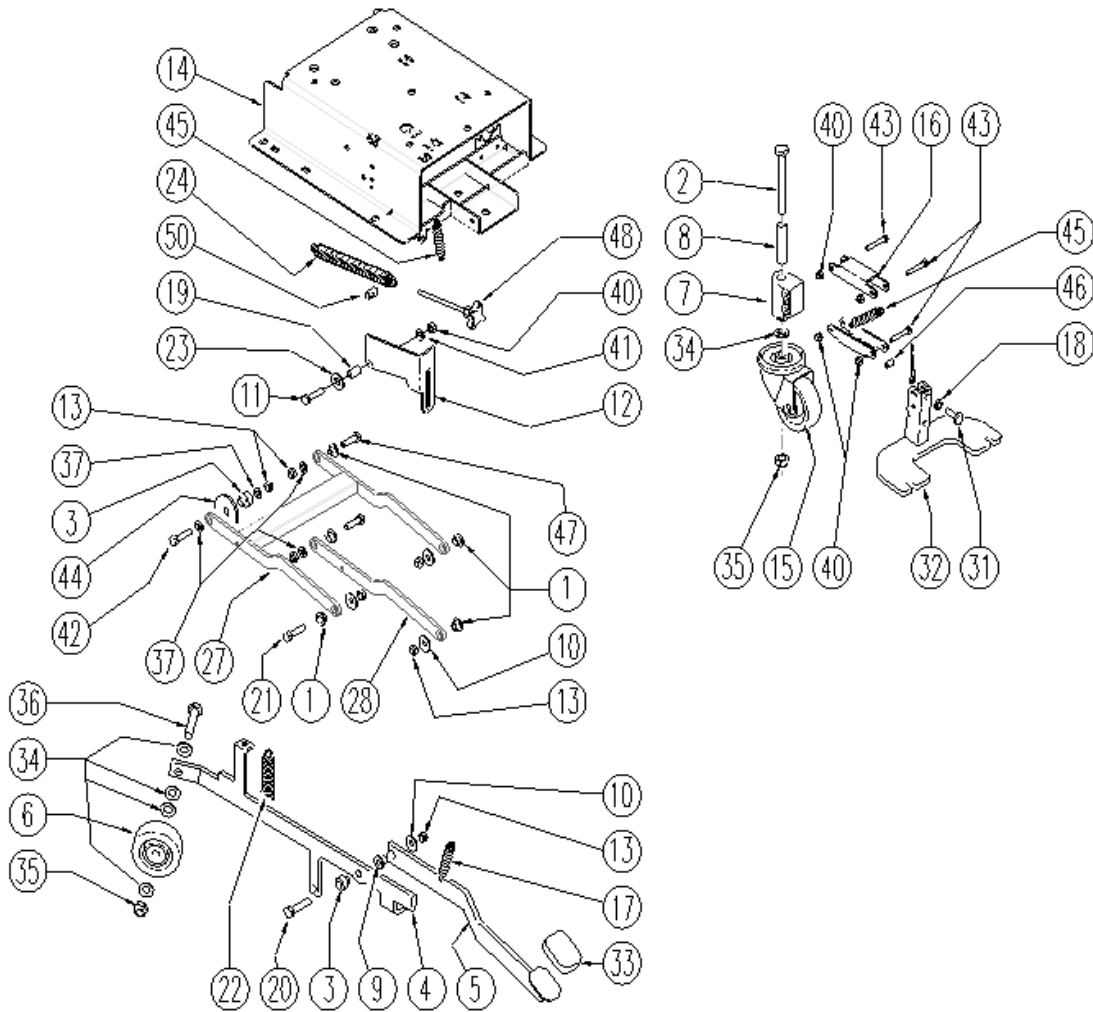
Ref. K	Part N.	Customer Part N.	Description	Qty	Validity:		Price
					From	To	
0002	LAFN06363		FLANGIA ASPIRATORE	1,00			--
0003	MPVR05259		CONDOTTO SCARICO	1,00	06/2007		--
0003	TBFX00244		TUBO D 34 L200MM	1,00		06/2007	--
0004	MOMO00214		MOTORE 240V	1,00			--
0005	VTVR00198		ASTINA	3,00			--
0006	GUGO00272		GUARNIZIONE	1,00			--
0007	MPVR04724		FLANGIA IN NYLON	1,00			--
0008	MPVR31077		BOCCOLA L.450	1,00		06/2007	--
0009	FSVR00099		FASCETTA FERMATUBO	1,00			--
0010	VTDD01694		DADO M 6 INX	3,00			--
0011	VTRS13945		ROSETTA D. 6X18 INX UNI 6593	3,00			--
0012	LAFN51078		DISTANZIALE SH	3,00			--
0013	VTVT00813		VITE M 4X 8 TCB-TC UNI 8112	1,00			--
0014	TBFX00268		TUBO ASPIRATORE D80 L=80MM	1,00		04/2007	--
0014	TBFX00312		TUBO ASPIRAZIONE	1,00	05/2007		--
0015	FSVR00118		FASCETTA D.94	1,00	05/2007		--
0015	FSVR00500		FASCETTA 80-100 INOX	1,00		04/2007	--
0017	MPVR05103		INSONORIZZANTE ASPIRATORE	1,00			--



Ref. K	Part N.	Customer Part N.	Description	Qty	Validity:		Price
					From	To	
0001	FTAC48857		FILTRO ASP. ACQUA SERB. LAVAP.	1,00			--
0004	MPVR48695		PERNO SHK.BK	2,00			--
0006	KTRI03463		TAPPO SCARICO SERBATOIO SOLUZ.	1,00			--
0007	VTRS15144		ROSETTA D. 6 INX GRW UNI 1751	1,00			--
0008	VTVT01303		VITE TE M6-10 INOX	1,00			--
0009	LAFN06489		PIASTRA	1,00			--
0010	LAFN05862		ASTA RUBINETTO	1,00			--
0015	FSVR00099		FASCETTA FERMATUBO	2,00			--
0016	VTRS00515		ROSETTA D. 4 INX	2,00			--
0017	VTVT48694		VITE TCB TC 5 X12 UNI 9707 TZ	2,00			--
0018	VTVT37012		VITE M 4X 10 TCB-TC INX	2,00			--
0019	VTVT15961		VITE M 5X 16 TCB TC UNI 7687	1,00			--
0020	PMVR02028		GOMMINO GRUPPO MONTAGGIO	2,00			--
0021	VTVR48693		INSERTO M6 D.9	1,00			--
0022	MPVR49471		LEVA SHK	1,00			--
0024	VTVT15143		VITE TE 6X16 UNI5739	1,00			--
0025	VTRS13945		ROSETTA D. 6X18 INX UNI 6593	1,00			--
0027	KTRI03463		TAPPO SCARICO SERBATOIO SOLUZ.	1,00			--
0028	MPVR51085		FLAP POSTER.TERGI 950 MAGG.	1,00			--
0029	VTVT15916		VITE TE M 8X 16 UNI 5739 A2	4,00			--
0030	VTRS13947		ROSETTA D. 8 INX UNI 6592	4,00			--
0031	VTRS00269		ROSETTA D. 8 DIN 6798-A INX A2	4,00			--
0032	GUVR48859		GUARNIZIONE SHK	1,00			--

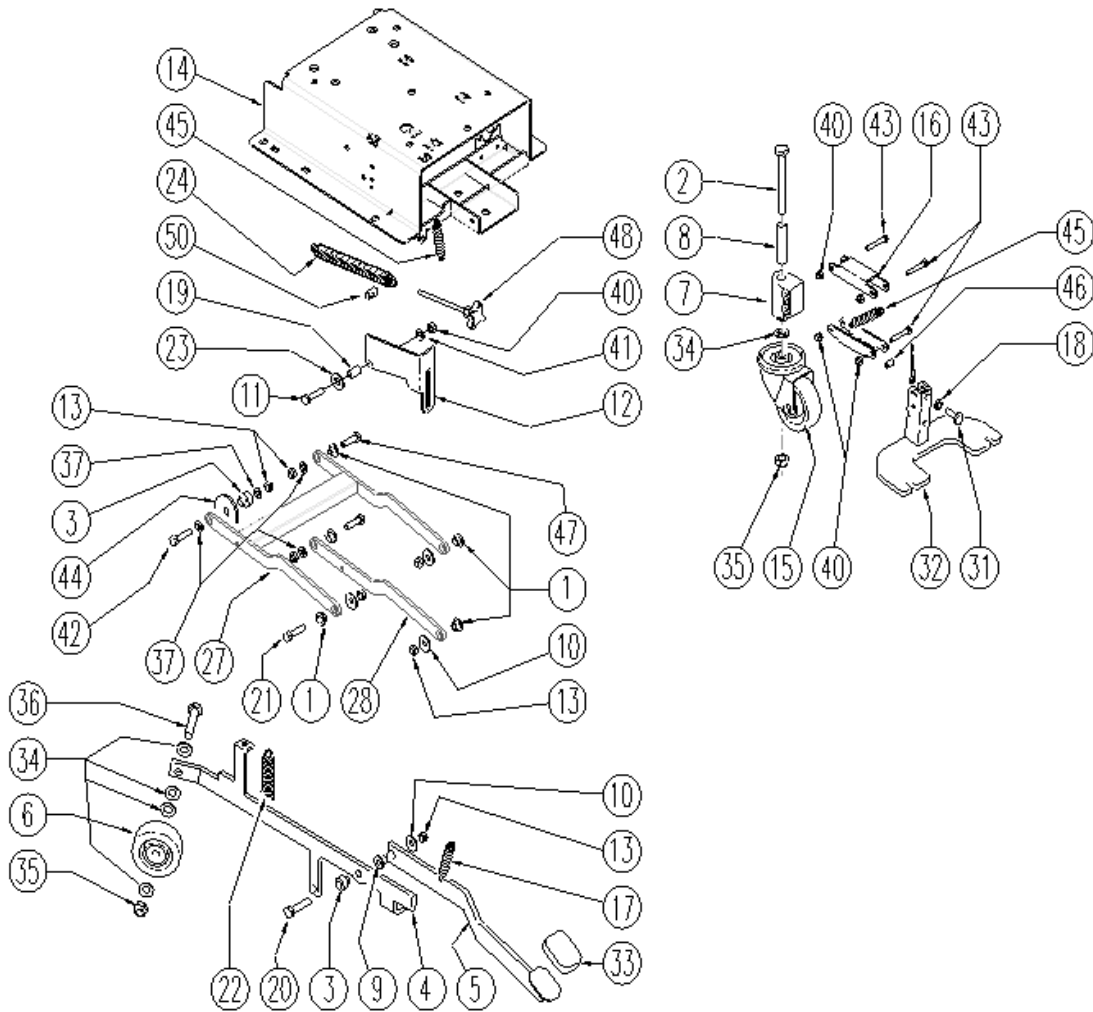


Ref. K	Part N.	Customer Part N.	Description	Qty	Validity:		Price
					From	To	
0001	ETET01447		ETICHETTA	1,00			--
0003	ETET01014		ADESIVO ATTENZ.ABRAS.ARTI	1,00			--
0004	ETET01542		ETICHETTA LAVAMATIC	2,00			--
0005	MPVR05417		SERBATOIO -	1,00			--
0006	MPVR05416		SERBATOIO -	1,00			--
0007	ETET01488		ETICHETTA LATERALE	1,00			--
0008	ETET01407		TARGHETTA APERTURA SERBATOIO	1,00			--
0010	MPVR04721		COPERTURA	1,00		09/2008	--
0010	MPVR04722		COPRISPAZZOLA 55	1,00	09/2008		--
0013	PLDC01423		MANUALE	1,00			--
0018	ETET00704		ADESIVO SCOLLEGAMENTO SPINA	1,00			--
0020	SPPV43963		SPAZZOLA NYL 0.8 500	1,00			--
0025	PLDC01675		MANUALE RIC. CLT40	1,00			--
0027	MIVR00048		TUBOLARE UNIBOL	1,00			--

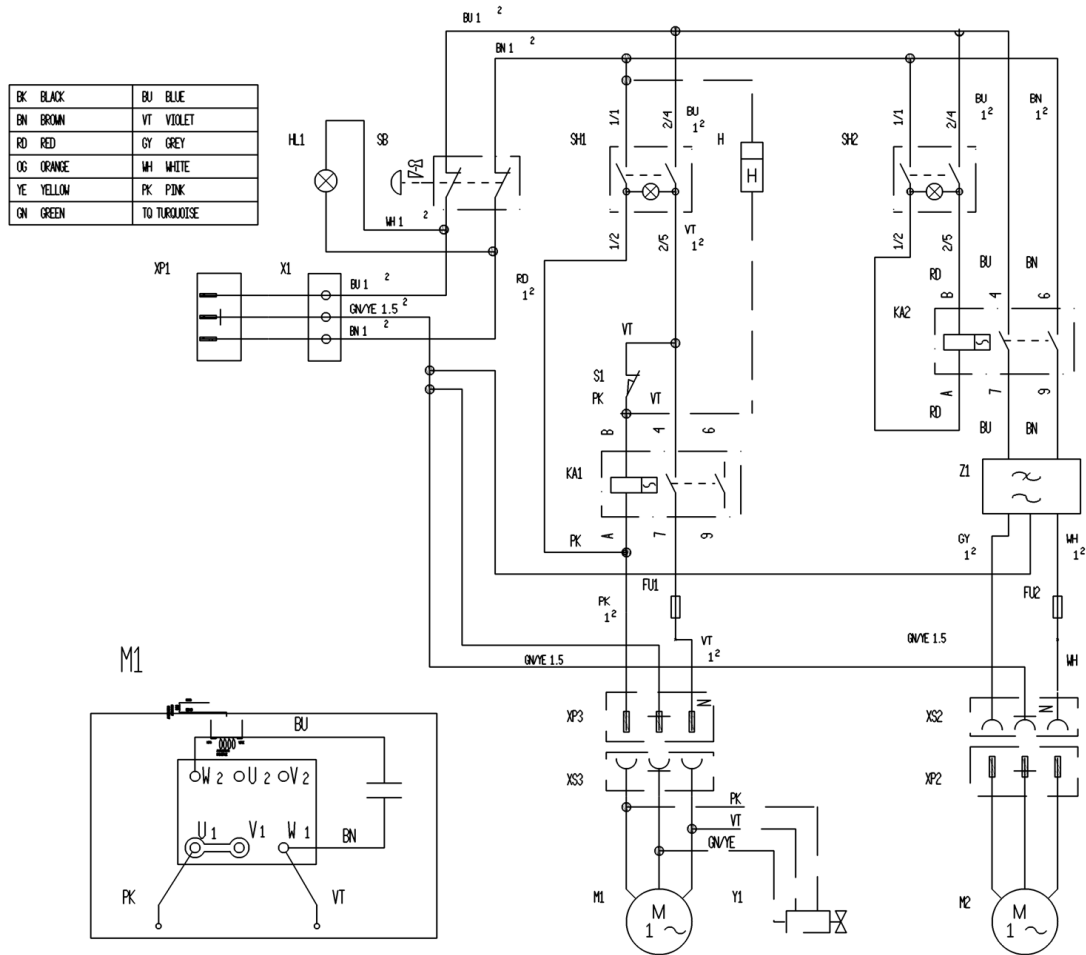


Ref. K	Part N.	Customer Part N.	Description	Qty	Validity:		Price
					From	To	
0001	LAFN06391		BOCCOLA PARALLELOGRAMMA	5,00			--
0002	VTVT24212		VITE TE M 12X100 UNI 5737 INOX	1,00			--
0003	LAFN04190		BOCCOLA PARALLELOGR.TEST.GR.	2,00			--
0004	LAFN06359		LEVA SOLLEVAMENTO	1,00		05/2010	--
0004	LAFN07872		LEVA -	1,00	06/2010		--
0005	LAFN06417		LEVA -	1,00		01/2009	--
0005	LAFN07602		LEVA -	1,00	01/2009		--
0006	RTRT49171		RUOTINA D. 80-12	1,00			--
0007	MPVR04734		BLOCCHETTO TERGI	1,00			--
0008	LAFN04188		PERNO ROTAZIONE SQUEEGEE	1,00			--
0009	LAFN51068		BOCCOLA LEVA POSTER.	1,00			--
0010	VTRS13946		ROSETTA D. 8 X24 INX UNI 6593	4,00			--
0011	VTVT00161		VITE TE M6X20	1,00			--
0012	LAFN10124		TONDO	1,00			--
0013	VTDD01695		DADO M 8 INX	7,00			--
0014	LAFN07293		BASAMENTO SERBATOIO	1,00			--
0015	RTRT00276		RUOTINO GIREVOLE PER SPAZZANTE	1,00		05/2008	--
0015	RTRT00518		RUOTA D.80	1,00	05/2008		--
0016	LAFN05853		BRACCETTO SOLLEVAMENTO TERGI	2,00			--
0017	MLML34726		MOLLA TR E350 N	1,00			--
0018	VTDD15521		DADO M 8 INX A2 UNI 5588	1,00			--
0019	LAFN03840		BOCCOLA	1,00			--
0020	VTVT15917		VITE TE M 8X50 INOX A2 UNI	1,00			--
0021	VTVT15907		VITE TE 8X25 UNI5739 INX	3,00			--
0022	MLML00310		MOLLA -	1,00		01/2008	--
0022	MLML00313		MOLLA -	1,00	05/2008		--
0022	MLML00313		MOLLA -	1,00	01/2008	05/2008	--
0023	VTRS00274		RONDELLA NYLON 66 D.8,4-17-2 UNI	1,00			--
0024	MLML31130		MOLLA D. 17.5 X110 N38	1,00			--
0027	LAFN06388		BRACCIO TESTATA SUPERIORE	1,00			--
0028	LAFN06389		BRACCIO PARALLELOGRAMMA	1,00			--
0031	VTVT13937		VITE TE M 8X 30 INX UNI 5739	1,00			--
0032	LAFN06355		PIASTRA SQUEEGEE	1,00		04/2009	--
0032	LAFN07560		PIASTRA -	1,00	04/2009		--
0033	MPVR05186		COPERTURA -	1,00			--
0034	VTRS00312		ROSETTA D.13 x24 INOX	5,00			--
0035	VTDD00176		DADO M.12 INOX A2 BASSO AUTOB.	2,00			--
0036	VTVT00836		VITE TE M12-60 INOX	1,00			--
0037	VTRS13947		ROSETTA D. 8 INX UNI 6592	4,00			--

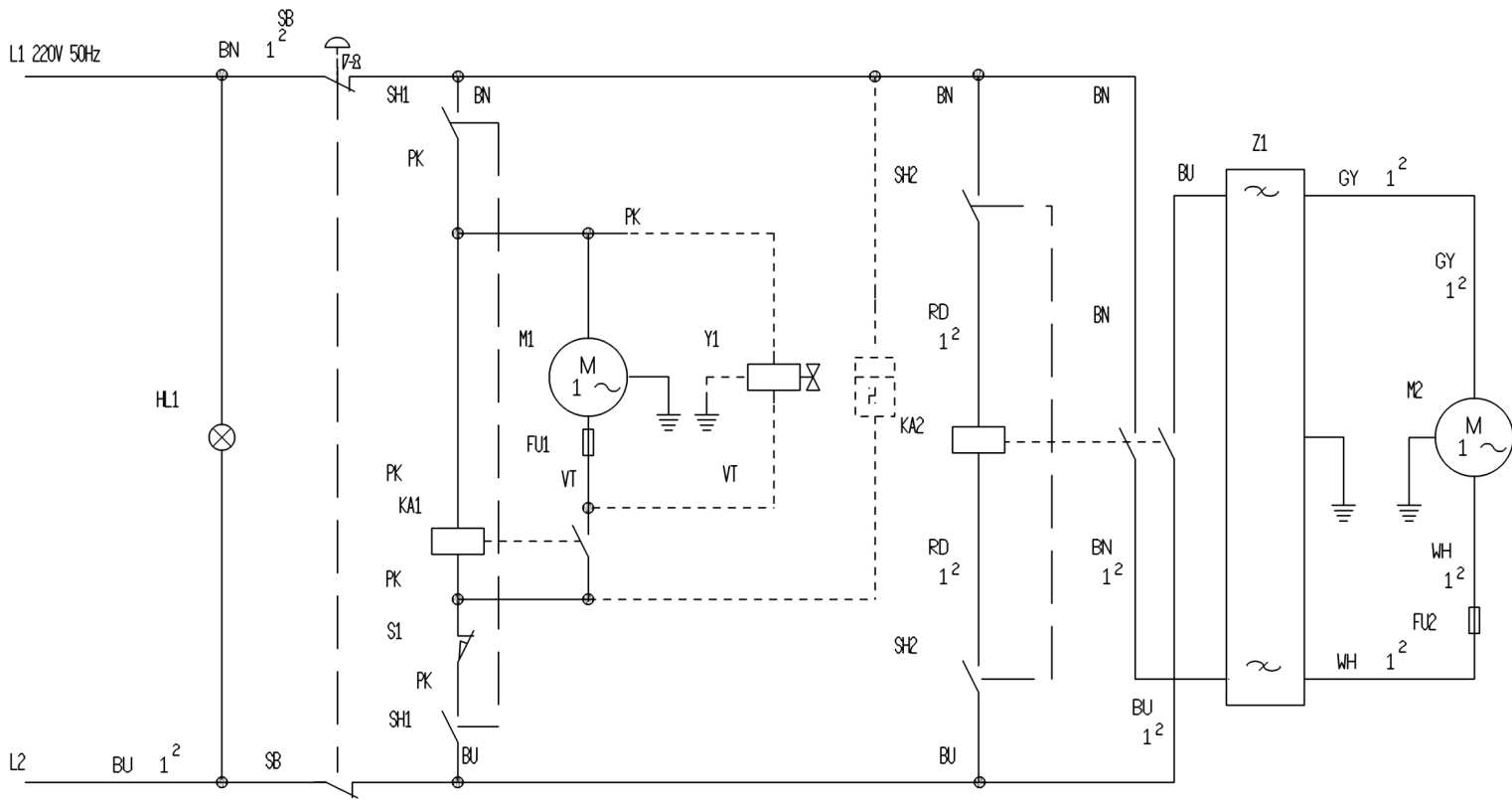




Ref. K	Part N.	Customer Part N.	Description	Qty	Validity:		Price
					From	To	
0040	VTDD01694		DADO M 6 INX	5,00			--
0041	VTRS00245		RONDELLA D.6 UNI 6592 INOX	1,00			--
0042	VTVT00410		VITE TE M8x35 UNI5739 INOX	1,00			--
0043	VTVT01683		VITE TE 6X40	4,00			--
0044	MPVR05134		GUARNIZIONE D.60 FORO D.12 SP.2	1,00			--
0045	MLML00303		MOLLA REGISTRAZIONE FLAP	2,00			--
0046	LAFN03742		DISTANZIALE SILENZIATORE	1,00		06/2008	--
0046	LAFN06898		DISTANZIALE 6-8 h15	1,00	06/2008		--
0047	VTVT13937		VITE TE M 8X 30 INX UNI 5739	2,00			--
0048	VTVR35749		VOLANTINO M 6MAX110 D.35	1,00			--
0050	LAFN35747		AGGANCIO MOLLA LAV. E/B 450	1,00			--



Ref.	K	Part N.	Customer Part N.	Description	Qty	Validity:		Price
						From	To	
FU1		MEVR01112			1,00			--
FU2		MEVR02825		FUSIBILE 5X20 5A	1,00			--
H		KTRI00636		ACCESSORIO CONTAORE 230 V SHARK	1,00			--
HL1		MELF30641		LAMPADA 220V B.	1,00			--
KA1		MERL48876		RELE' INTERR. FIND 250V AC1 62.82	1,00			--
KA2		MERL48876		RELE' INTERR. FIND 250V AC1 62.82	1,00			--
M1		MOMO00192		MOTORE	1,00			--
M2		MOMO00184		MOTORE ASPIR.TRIS.CPL 650W	1,00			--
S1		MECI36393		MICROINTERRUT. TRZ. DRW	1,00			--
SB		MECI38446		PULSANTE D.22 NC	1,00			--
SH1		MECI30639		INTERRUTTORE 250V GLL.	1,00			--
SH2		MECI30639		INTERRUTTORE 250V GLL.	1,00			--
X1		MOST00030		MORSETTIERA 4P 230V	1,00			--
XP1		MECB00763		CAVO ALIMENTAZIONE	1,00			--
XP2		MEVR01313		CONNETTORE SPINA 3 P.RIF.93	1,00			--
XP3		MEVR01313		CONNETTORE SPINA 3 P.RIF.93	1,00			--
XS2		MEVR01312		CONNETTORE PRESA 3 P.	1,00			--
XS3		MEVR01312		CONNETTORE PRESA 3 P.	1,00			--
Y1		KTRI00737		KIT ELETTROVALVOLA	1,00			--
Z1		MECE31132		FILTRO LC LAVAM. FL.	1,00			--



Ref. K	Part N.	Customer Part N.	Description	Qty	Validity:		Price
					From	To	
FU1	MEVR01112			1,00			--
FU2	MEVR02825		FUSIBILE 5X20 5A	1,00			--
H	KTRI00636		ACCESSORIO CONTAORE 230 V SHARK	1,00			--
HL1	MELF30641		LAMPADA 220V B.	1,00			--
KA1	MERL48876		RELE' INTERR. FIND 250V AC1 62.82	1,00			--
KA2	MERL48876		RELE' INTERR. FIND 250V AC1 62.82	1,00			--
M1	MOMO00192		MOTORE	1,00			--
M2	MOMO00184		MOTORE ASPIR.TRIS.CPL 650W	1,00			--
S1	MECI36393		MICROINTERRUT. TRZ. DRW	1,00			--
SB	MECI38446		PULSANTE D.22 NC	1,00			--
SH1	MECI30639		INTERRUTTORE 250V GLL.	1,00			--
SH2	MECI30639		INTERRUTTORE 250V GLL.	1,00			--
Y1	KTRI00737		KIT ELETTROVALVOLA	1,00			--
Z1	MECE31132		FILTRO LC LAVAM. FL.	1,00			--