



LADOGA

КУЛЬТИВАТОР

АРТИКУЛ: 460 10 4595

EAN8-20050368

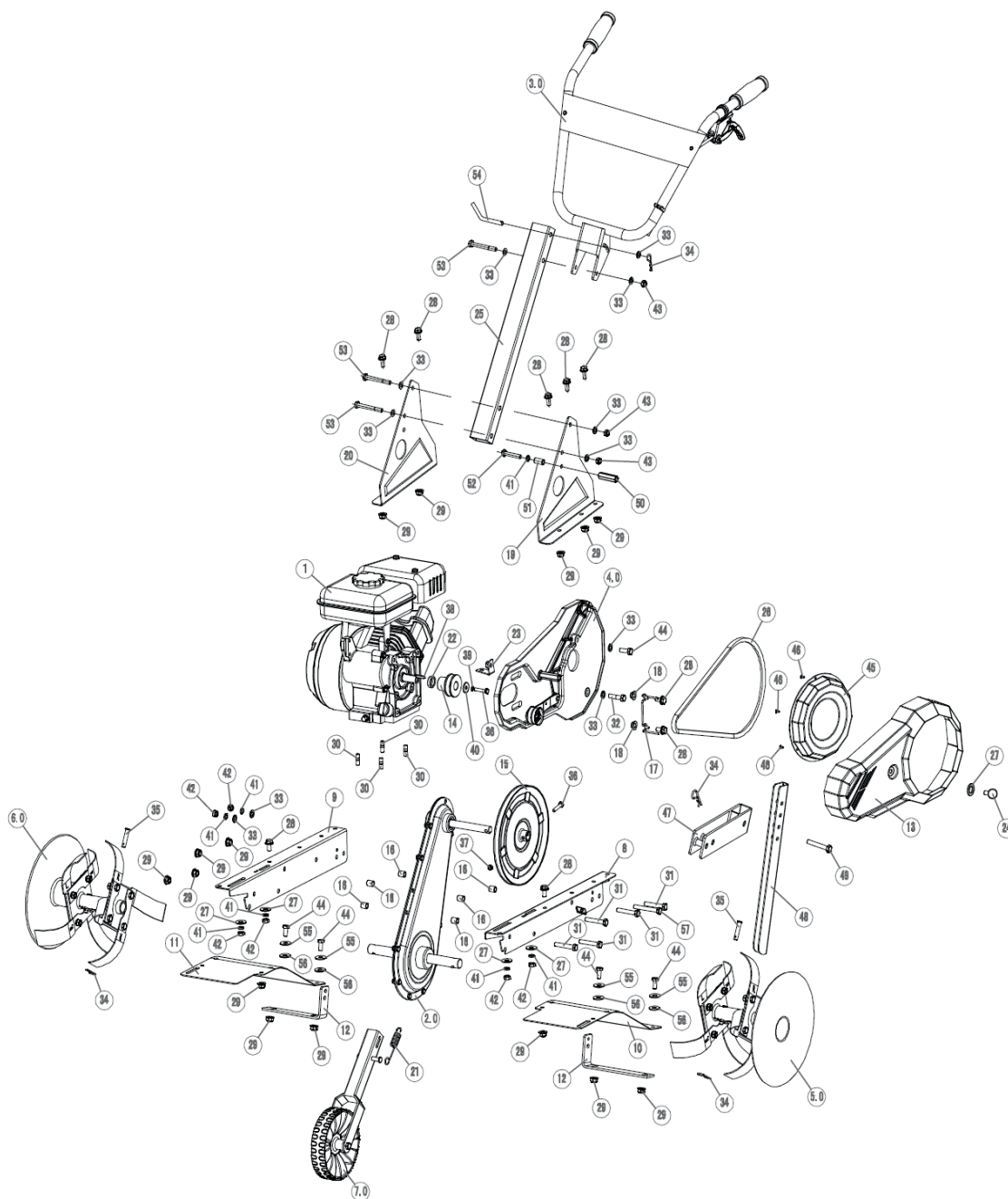
РЕЛИЗ: 02.2016

ДЕТАЛИРОВКА ИЗДЕЛИЯ

PATRIOT



РИСУНОК 1
Артикул: 460 10 4595



#	Артикул	Описание	кол-во
1	004515525	Двигатель в сборе	1
2,0	004515526	Редуктор в сборе	1
3,0	004515527	Руль в сборе	1
4,0	004515528	Защитный кожух ремня в сборе	1
5,0	004515529	Фрезы левые в сборе	1
6,0	004515530	Фрезы правые в сборе	1
7,0	004515531	Колесо переднее пластиковое в сборе	1

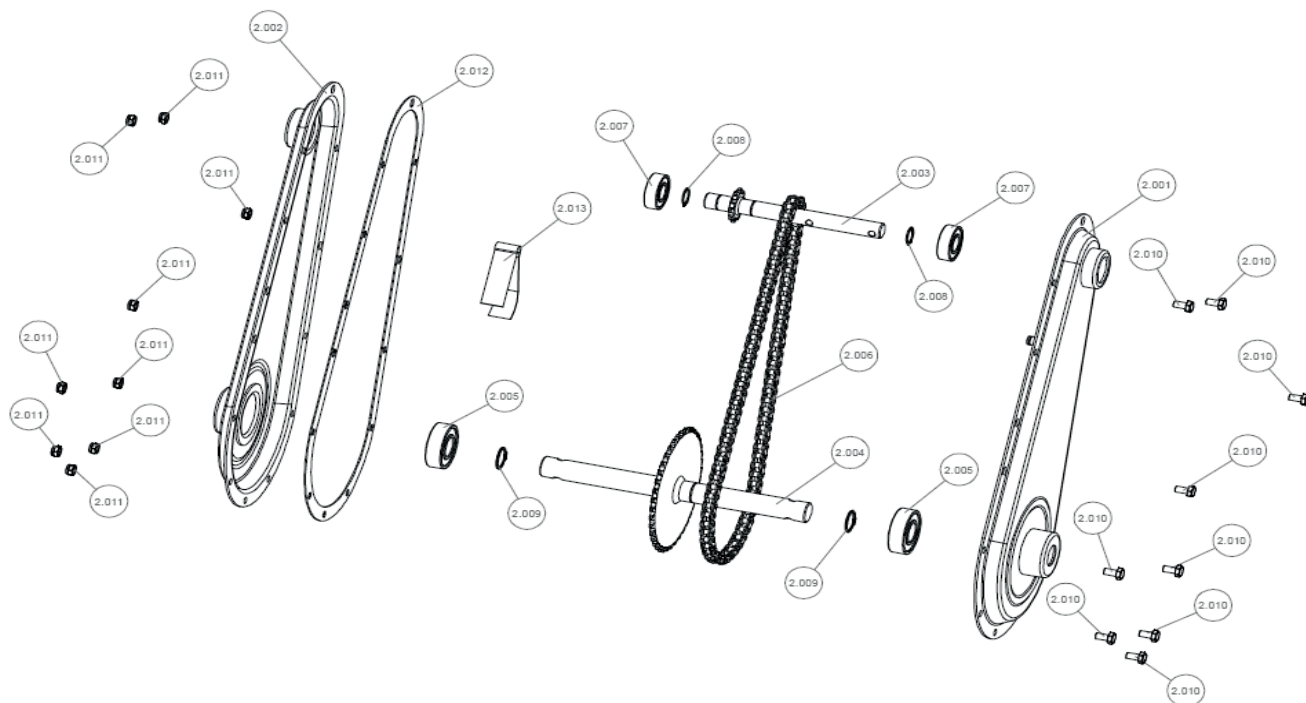

ТАБЛИЦА К РИСУНКУ 1

АРТИКУЛ: 460 10 4595

#	АРТИКУЛ	ОПИСАНИЕ	КОЛ-ВО
8	004515532	Несущая рама левая часть	1
9	004515533	Несущая рама правая часть	1
10	004515534	Защита фрез/Крыло левое	1
11	004515535	Защита фрез/Крыло правое	1
12	004515536	Кронштейн крепления крыла/защиты фрез длинный	2
13	004515537	Кожух ремня	1
14	004515538	Шкив ремня ведущий	1
15	004515539	Шкив ремня ведомый	1
16	004515540	Опорная втулка ф11.8хф8.2х13.5	6
17	004515541	Штанга/рычаг	1
18	004515542	Втулка	2
19	004515543	Опорный кронштейн балки руля левый	1
20	004515544	Опорный кронштейн балки руля правый	1
21	004515545	Пружина переднего колеса	1
22	004515546	Втулка ведущего шкива	1
23	004515547	Опорный кронштейн	1
24	004515548	Болт М8х18	1
25	004515549	Крепеж кожуха ремня	1
26	004515550	Ремень приводной 950мм	1
27	004515551	Шайба ф20хф8.5х2	5
28	004515552	Болт М8х20	9
29	004515553	Гайка М8	15
30	004515554	Шпилька М8х15	4
31	004515555	Болт М8х50	5
32	004515556	Болт М8х35	1
33	004515557	Шайба ф8	11
34	004515558	Шплинт	4
35	004515559	Срезной болт ф8х38	2
36	004515560	Блот М6х30	2
37	004515561	Гайка М6	1
38	004515562	Шпонка 5х25	1
39	004515563	Гровер ф6	1
40	004515564	Шайба ф24хф6.3х2	1
41	004515565	Гровер ф8	7
42	004515566	Гайка М8	6
43	004515567	Гайка М8	3
44	004515568	Болт М8х25	5
45	004515569	Крышка кожуха ремня прозрачная	1
46	004515570	Винт ST4х8-F	3
47	004515571	Кронштейн крепления заглубителя	1
48	004515572	Заглубитель	1
49	004515573	Штифт/палец заглубителя	1
50	004515574	Крепление крышки ремня	1
51	004515575	Втулка	1
52	004515576	Болт М8х45	1
53	004515577	Болт М8х70	3
54	004515578	Крепежный винт руля	1
55	004515579	Шайба ф24хф8.5х2	4
56	004515580	Прокладка резиновая	4
57	004515581	Болт М8х55	1



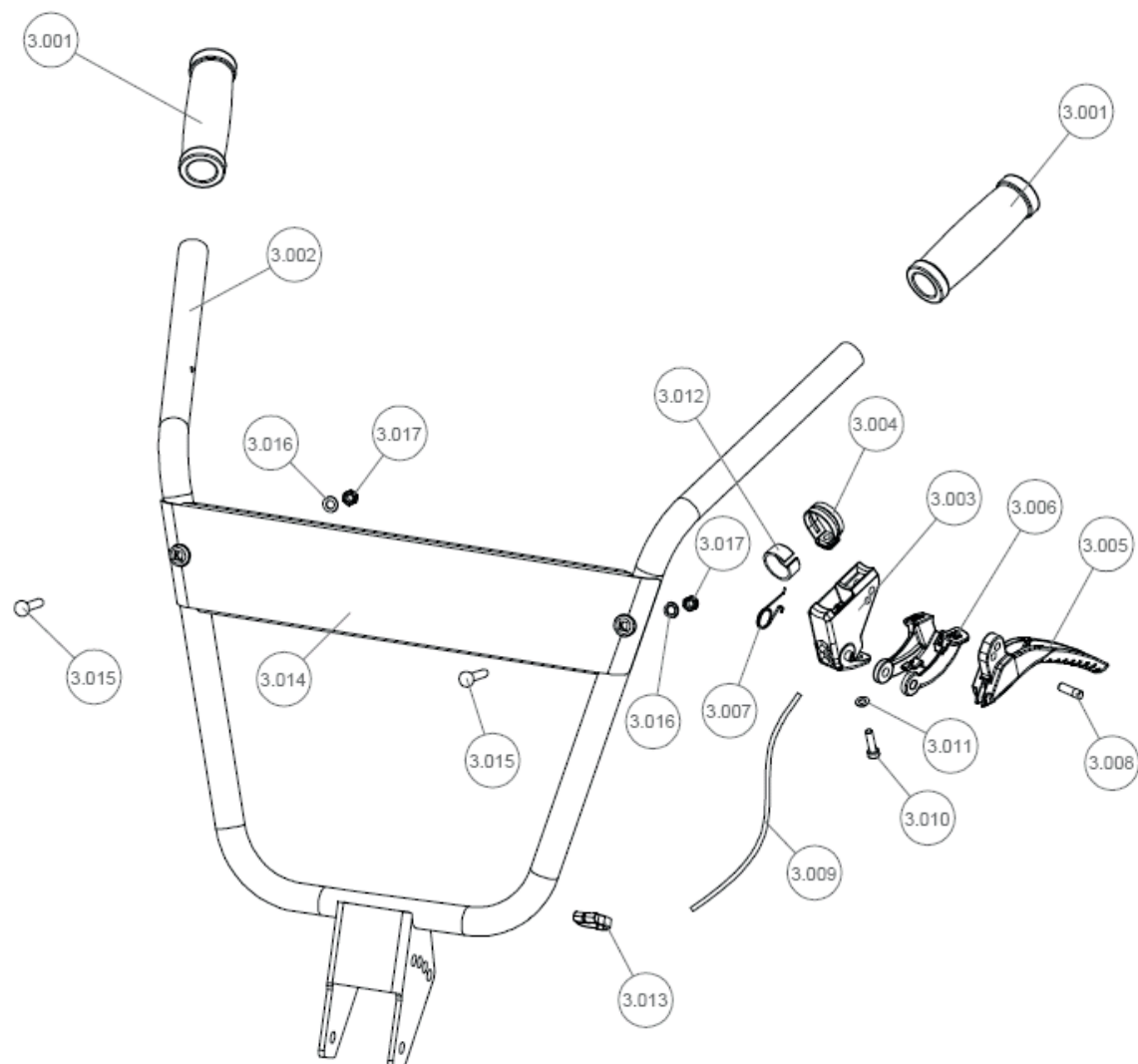
РИСУНОК 2
АРТИКУЛ: 460 10 4595



#	АРТИКУЛ	ОПИСАНИЕ	КОЛ-ВО
2,001	004515582	Корпус редуктора левая половина	1
2,002	004515583	Корпус редуктора правая половина	1
2,003	004515584	Ведущая звездочка редуктора с валом	1
2,004	004515585	Ведомая звездочка редуктора с валом	1
2,005	004515586	Подшипник 6004-2RS ф42×ф20×12	2
2,006	004515587	Цепь редуктора 35-1-86	1
2,007	004515588	Подшипник 6202-2RS ф35×ф15×11	2
2,008	004515589	Стопорное кольцо вала ф15	2
2,009	004515590	Стопорное кольцо вала ф20(δ=1.2)	2
2,010	004515591	Болт М6х12	9
2,011	004515561	Гайка М6	9
2,012	004515592	Прокладка корпуса редуктора	1
2,013	004515593	Натяжитель цепи	1

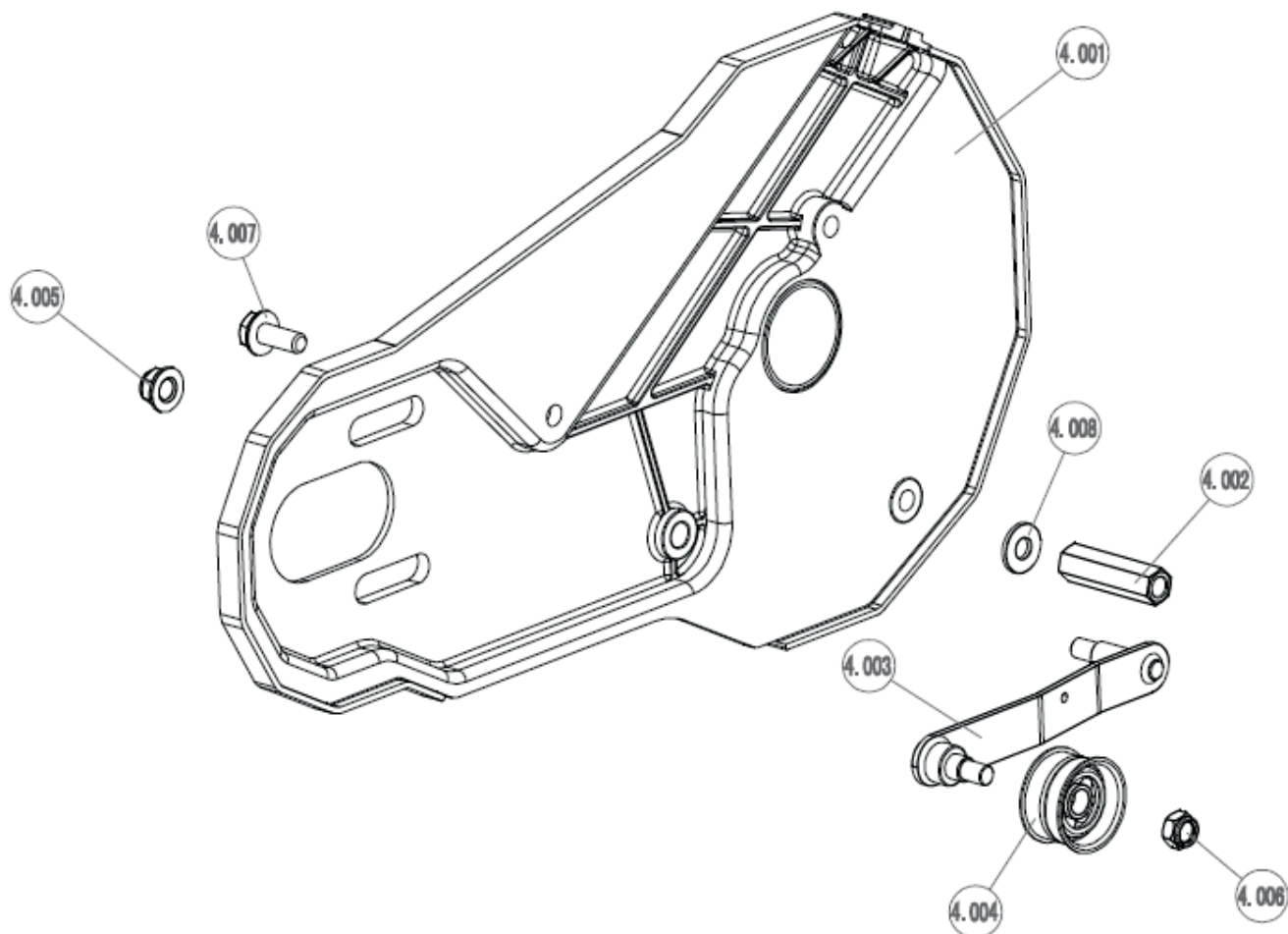


РИСУНОК 3
АРТИКУЛ: 460 10 4595



#	АРТИКУЛ	ОПИСАНИЕ	КОЛ-ВО
3,001	004515594	Рукоятка руля	2
3,002	004515595	Руль управления	1
3,003	004515596	Основание рукоятки сцепления	1
3,004	004515597	Хомут	1
3,005	004515598	Рычаг сцепления	1
3,006	004515599	Ограничитель рычага сцепления	1
3,007	004515600	Пружина	1
3,008	004515601	Штифт	1
3,009	004515602	Трос сцепления	1
3,010	004515603	Болт М5х20	1
3,011	004515604	Шайба ф5	1
3,012	004515605	Втулка пластиковая	1
3,013	004515606	Соединитель троса	1
3,014	004515607	Панель руля	1
3,015	004515608	Болт М6х35	2
3,016	004515609	Шайба ф6	2
3,017	004515561	Гайка М6	2

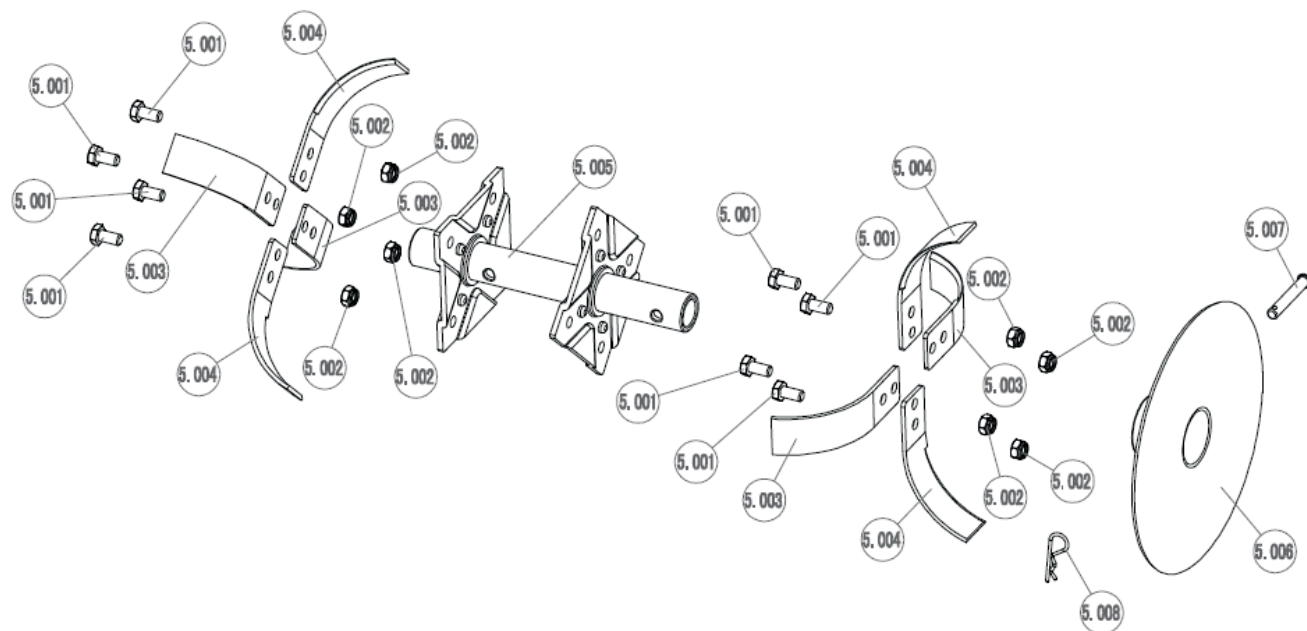
РИСУНОК 4
АРТИКУЛ: 460 10 4595



#	АРТИКУЛ	ОПИСАНИЕ	КОЛ-ВО
4,001	004515610	Крышка ремня	1
4,002	004515574	Крепление крышки ремня	1
4,003	004515611	Кронштейн натяжного ролика	1
4,004	004515612	Натяжной ролик	1
4,005	004515553	Гайка М8	1
4,006	004515567	Гайка М8	1
4,007	004515552	Болт М8х20	1
4,008	004515579	Шайба ф24хф8.5х2	1



РИСУНОК 5
Артикул: 460 10 4595

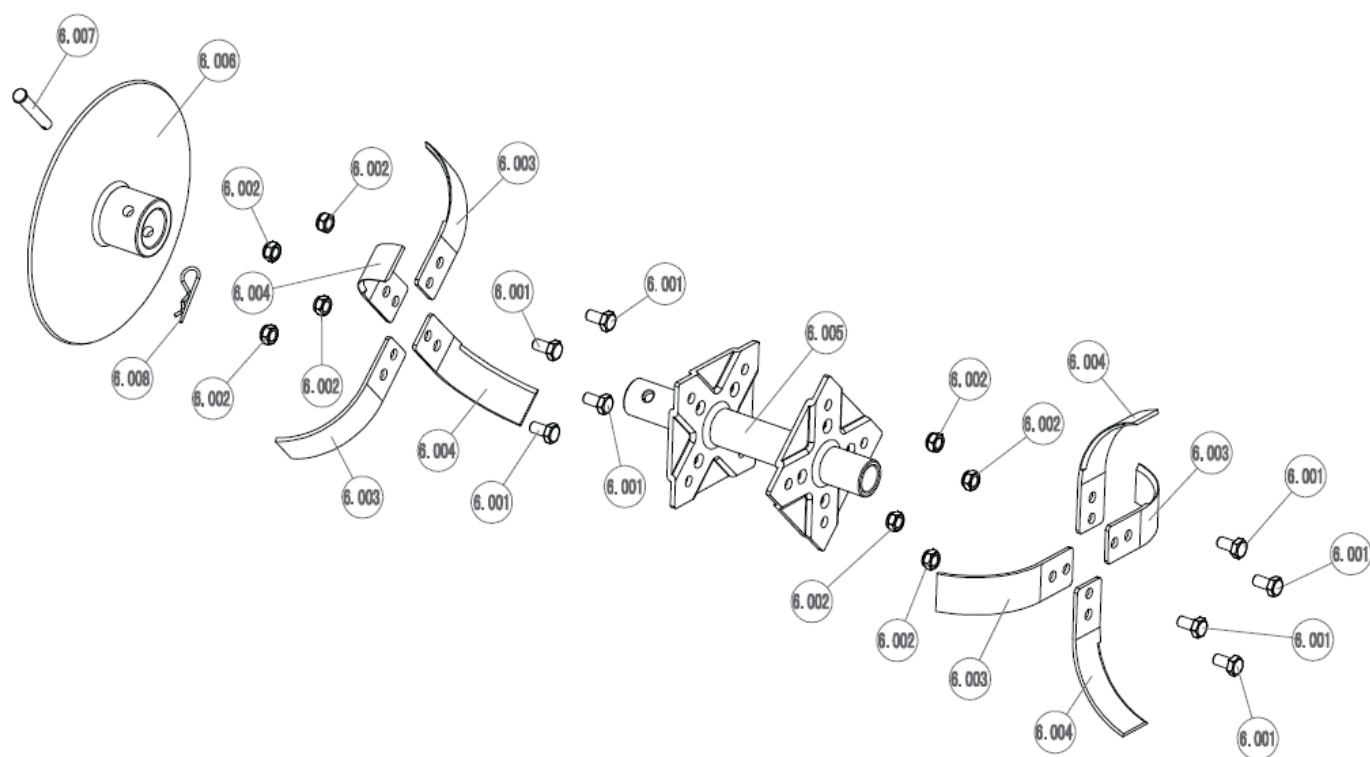


#	Артикул	Описание	кол-во
5,001	004515613	Болт М8х16	8
5,002	004515567	Гайка М8	8
5,003	004515614	Фреза левая/нож	4
5,004	004515615	Фреза правая/нож	4
5,005	004515616	Кронштейн крепления фрез	1
5,006	004515617	Защита растений/боковой диск фрез	1
5,007	004515618	Шплинт ф8х50	1
5,008	004515558	Шпилька	1



РИСУНОК 6

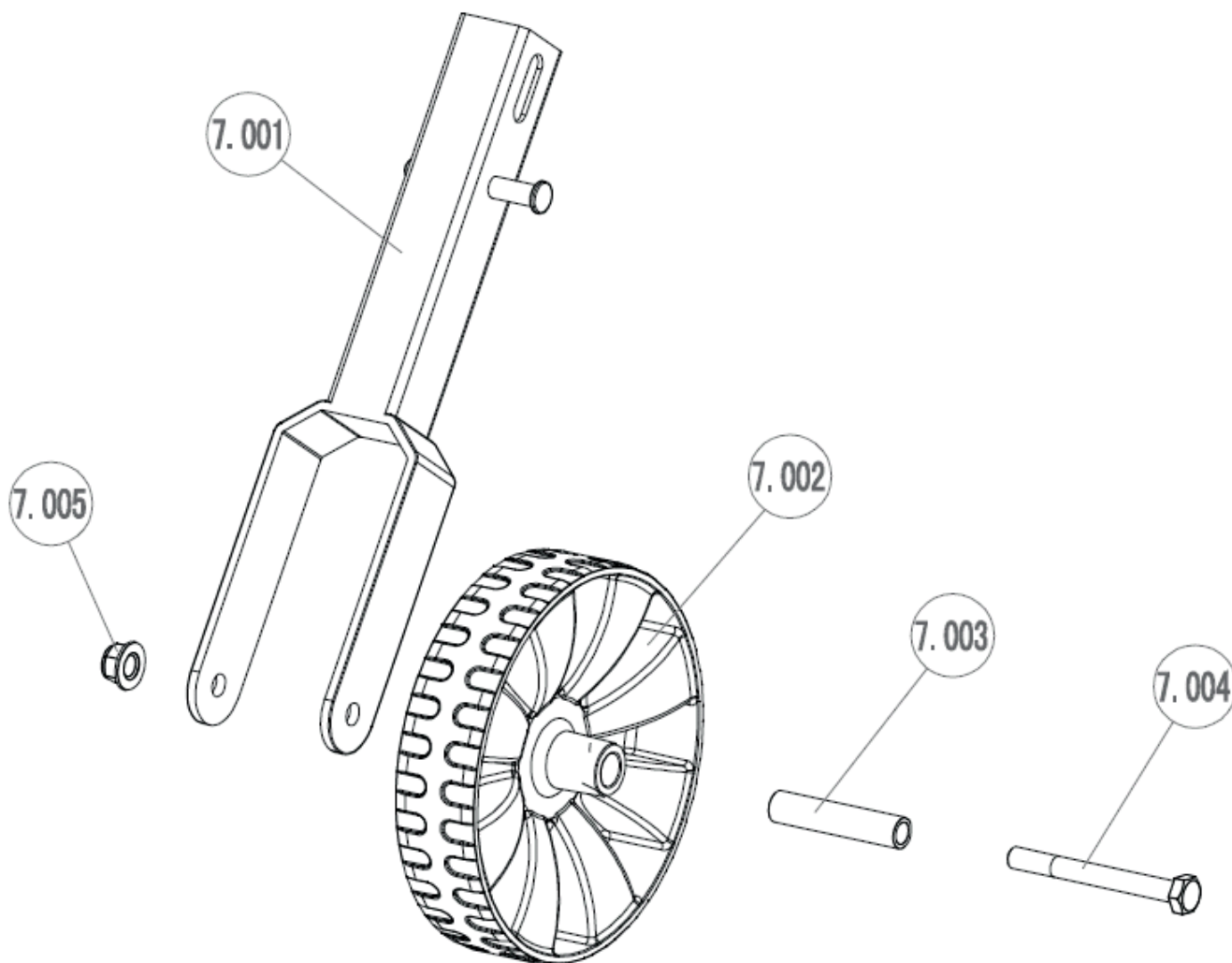
АРТИКУЛ: 460 10 4595



#	АРТИКУЛ	ОПИСАНИЕ	КОЛ-ВО
6,001	004515613	Болт М8х16	8
6,002	004515567	Гайка М8	8
6,003	004515614	Фреза левая/нож	4
6,004	004515615	Фреза правая/нож	4
6,005	004515616	Кронштейн крепления фрез	1
6,006	004515617	Защита растений/боковой диск фрез	1
6,007	004515618	Шплинт ф8х50	1
6,008	004515558	Шпилька	1



РИСУНОК 7
АРТИКУЛ: 460 10 4595



#	АРТИКУЛ	ОПИСАНИЕ	КОЛ-ВО
7,001	004515619	Крепление/кронштейн переднего колеса	1
7,002	004515620	Колесо переднее пластиковое	1
7,003	004515621	Втулка переднего колеса ф11.8×ф8.2×56	1
7,004	004515622	Болт М8×75	1
7,005	004515553	Гайка М8	1

