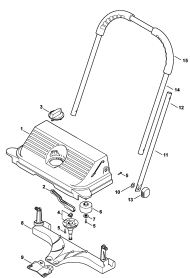


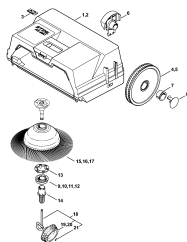
02-2017-CZ-PL-RUS

Содержание

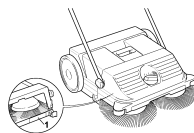
KG 550	4
Корпус, Трубчатая рукоятка	6
Резервуар, Тарельчатая щётка	8
Заводской номер агрегата	10



Корпус, Трубчатая
рукоятка



Резервуар, Тарельчатая
щётка



Заводской номер
агрегата

KG 550

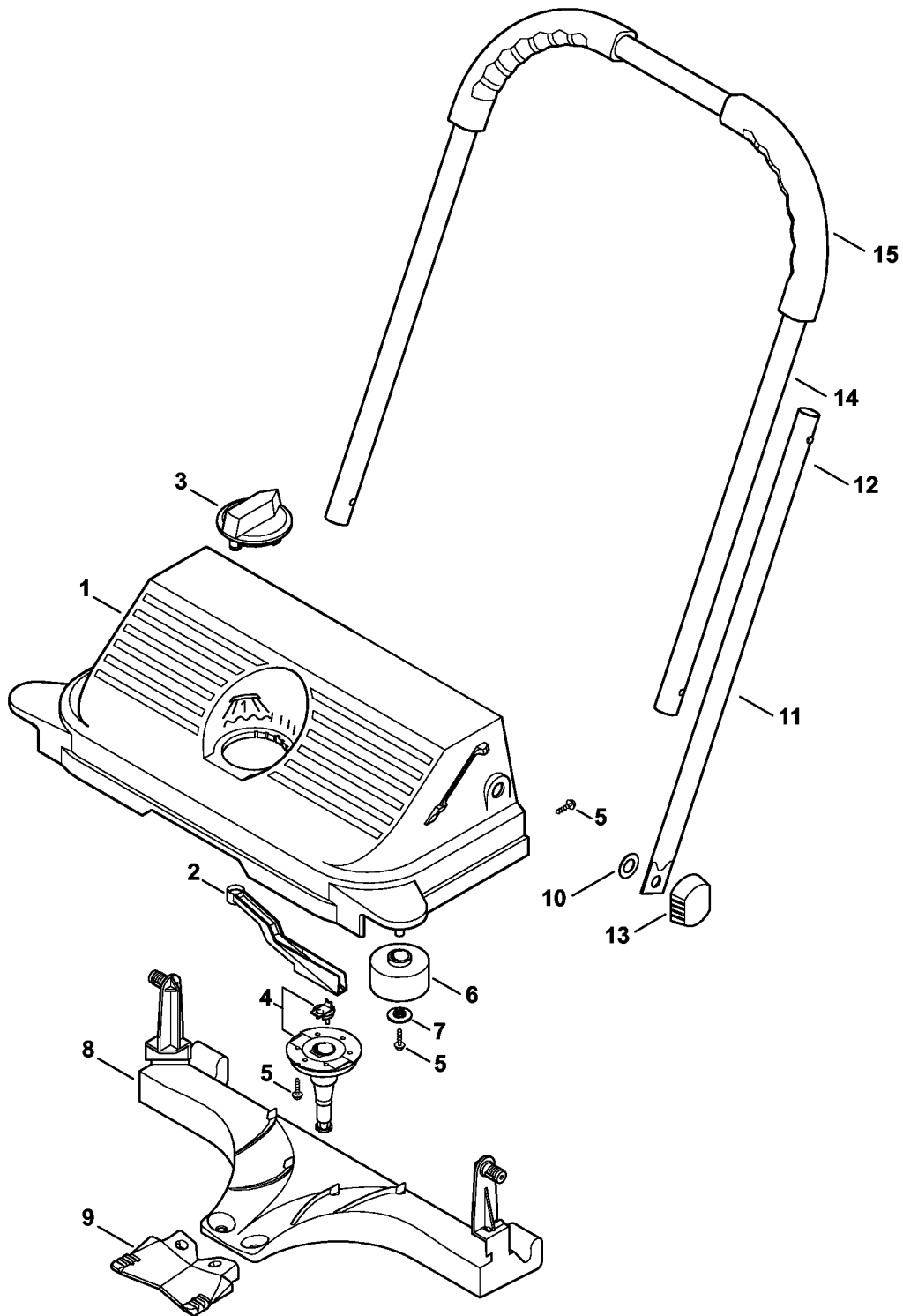
Наименование

Корпус, Трубчатая рукоятка

Резервуар, Тарельчатая щётка

Заводской номер агрегата

Корпус, Трубчатая рукоятка

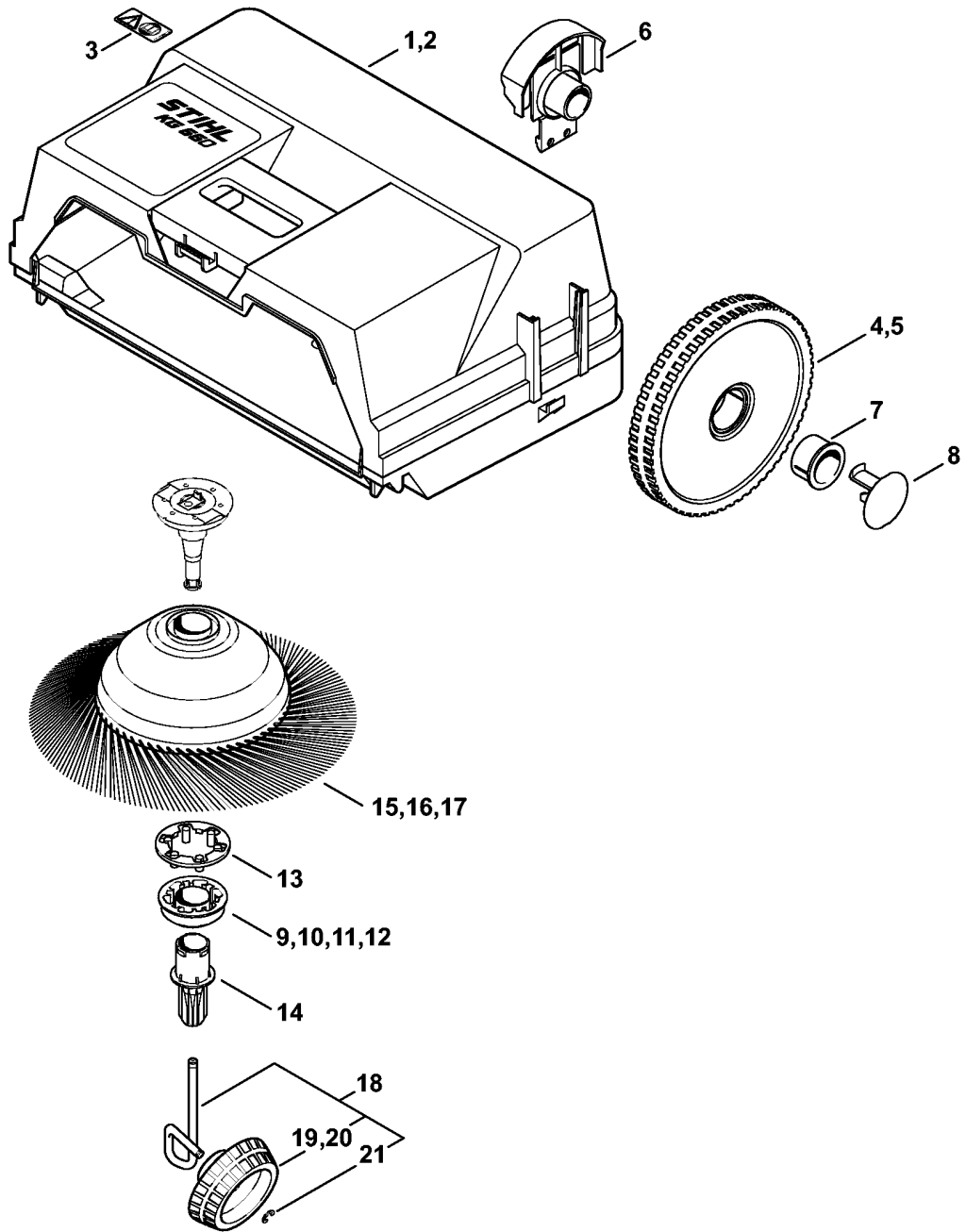


7123ET002 SC

Корпус, Трубчатая рукоятка

Ссылка №	Код артикула	К-во	Наименование	Включая
1	4860 731 9000	1	Корпус	
2	4860 731 7200	1	Рычажно-тяговый механизм	
3	4860 731 9100	1	Поворотная рукоятка	
4	4860 730 2700	2	Болт подшипника	
5	9103 021 1850	16	Винт для листового металла 3,9 x 19	
6	4860 731 9200	2	Направляющий ролик	
7	4860 738 0302	2	Шайба	
8	4860 730 9900	1	Опора щётки	9
9	4860 731 9300	1	Вставка щетки	
10	4860 738 0301	2	Шайба	
11	4860 730 9800	2	Труба	12
12	4860 731 9400	1	Фиксаторная пружина	
13	4860 738 4600	2	Зажимная гайка	
14	4860 730 9700	1	Трубчатая рукоятка	15
15	4860 731 9500	1	Полукожух рукоятки	

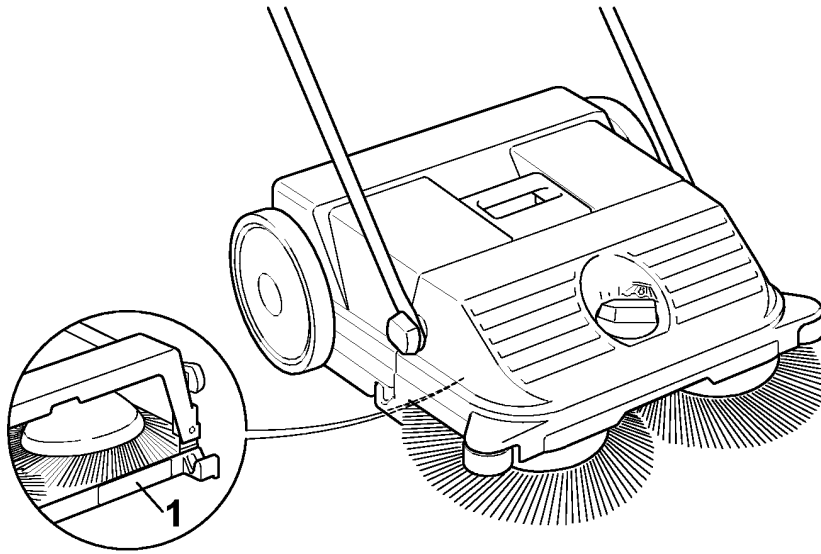
Резервуар, Тарельчатая щётка



7123ET004.SC

Резервуар, Тарельчатая щётка

Ссылка №	Код артикула	К-во	Наименование	Включая	Техническая информация
1	4860 730 6900	1	Резервуар	2, 4	
2	4860 730 6901	1	Резервуар	3	
3	4860 967 7200	1	Табличка с предупредительной надписью KG		
4	4860 730 7500	2	Колесо	5 - 8	
5	4860 730 4100	1	Рабочее колесо		
6	4860 732 1900	1	Держатель колеса		
7	4860 738 0100	1	Втулка		
8	4860 738 0600	1	Колпачок		
9	4860 730 3500	1	Корпус муфты, левый	10, 13	
10	4860 732 2300	1	Корпус муфты, левый		
11	4860 730 3501	1	Корпус муфты, правый	12, 13	
12	4860 732 2400	1	Корпус муфты, правый		
13	4860 732 1300	1	Поводок		
14	4860 732 3403	2	Зубчатая муфта		22.2015
15	4860 007 1002	1	Набор тарельчатых щёток	16, 17	
16	4860 730 3800	1	Тарельчатая щётка, лева		
17	4860 730 3801	1	Тарельчатая щётка, правая		
18	4860 007 1000	1	Набор косозубых колёс	19, 20	
19	4860 730 0300	1	Скошенное колесо левое	21	
20	4860 730 0301	1	Скошенное колесо правое	21	
21	9460 624 0600	1	Стопорная шайба 6		



4860-GET-0004-A0

Заводской номер агрегата

Ссылка №	К-во	Наименование
1	1	Положение агрегата номер (D)
