

**Список запасных частей
(5.958-591.0) Перечень запасных деталей K 650M-PLUS*EU**

DE HINWEISE

Weitere Sprachen:

Diese Ersatzteilliste ist in weiteren Sprachen erhältlich. Sie erhalten diese unter www.kaercher.com im Bereich Service. Die Schreibweise der Teilenummer, z.B. 75456380, entspricht der Teilenummer 7.545-638.0.

Mengenangaben:

Die Mengenangaben in der Ersatzteilliste entsprechen den in der Baugruppe verbauten Stückzahlen der Bauteile.

Meterware:

Ersatzteile welche als Meterware geliefert werden sind auf Einbaulänge selbst zu kürzen. Die Stückzahlen sind als Mindestbestellmenge =1m angegeben und müssen je nach Bedarf auf weitere volle Meterzahlen erhöht werden.

Versionen/ Werknummern:

Sind Versionen oder Werknummern in der Ersatzteilliste angegeben, ist anhand dieser vor Bestellung zu prüfen, welches Bauteil für ihr Gerät verwendet werden muss.

Lackierte Teile:

Bei Bestellungen von lackierten Teilen welche in der Ersatzteilliste nicht in verschiedenen Farben ausgewiesen sind, ist zusätzlich die Farbnummer oder Farbe mit anzugeben.

Technische Änderungen:

Technische Änderungen sowie das Recht der ausschließlichen Auswertung unseres geistigen Eigentums behalten wir uns vor.

EN INSTRUCTIONS

Other languages:

This list of spare parts is also available in other languages. You can get this list from www.kaercher.com in the Service division. The designation of the part number e.g. 75456380 is equal to 7.545-638.0.

Quantity details:

The quantity details in the spare parts list correspond to the number of pieces of the component installed in the assembly group.

Piece goods:

Spare parts that are sold as piece goods are to be cut to the desired length. The quantities have been indicated as minimum order quantity =1m and must be rounded off to the full meter figure depending on your requirements.

Version/ Plant numbers:

If version or plant numbers are mentioned in the spare parts list, then use the same to check before ordering which spare part needs to be used for your appliance.

Painted parts:

While ordering painted parts that are not mentioned in the spare parts list in their colour variations, please mention the colour number or the colour you require.

Technical changes:

We reserve the right to make technical changes as well as the right to exclusive use of our intellectual property.

FR REMARQUES

Autres langues:

Cette liste de pièces de rechange est disponible en autres langues. Cela est disponible sous www.kaercher.com dans le menu Service. La désignation du numéro de pièce, par ex. 75456380, correspond au numéro de pièce 7.545-638.0.

Indications de quantité:

Les indications de quantité dans la liste de pièces de rechange correspondre aux nombres de pièces des composant utilisées dans la construction.

Matériel au mètre:

Les pièces de rechange qui sont livrées au mètre doivent être raccourcies à longueur souhaitée par l'acheteur même. Les nombres des pièces sont indiquées en quantité de commande minimale = 1m et doivent être augmentés selon le besoin à une chiffre de mètre complète.

Versions/ Numéros d'usine:

Lorsqu'il sont indiquées des versions ou des numéros d'usine dans la liste de pièces de rechange, vous devez vérifier que composant doit être utilisé pour votre appareil.

Pièces laquées:

Pour commander des pièces laquées, où les différentes couleurs ne sont pas indiquées dans la liste des pièces de rechange, vous devez indiquer en plus le numéro de la couleur ou seulement la couleur.

Modifications techniques:

Nous nous réservons la possibilité des modifications techniques ainsi le droit d'exploitation exclusive de notre propriété intellectuelle.

IT AVVERTENZE

Altre lingue:

Il presente elenco di parti di ricambio è disponibile sul nostro sito Web anche in altre lingue: sotto www.kaercher.com alla voce "Service".

L'indicazione del codice pezzo, ad es. 75456380, corrisponde al codice pezzo 7.545-638.0

Indicazioni di quantità:

Le indicazioni di quantità riportate dall'elenco "parti di ricambio" corrispondono al numero delle singole componenti contenute nella rispettiva unità.

Merce a metro:

Le parti di ricambio fornite come "merce a metro" devono venire in seguito accorciate alla lunghezza necessaria per il montaggio. La quantità unitaria è indicata come "quantità minima di ordinazione = 1m" e deve all'occorrenza venire moltiplicata per il numero intero di metri necessari.

Versioni / Numeri di fabbricazione:

Quando l'elenco "parti di ricambio" riporta diverse versioni o numeri di fabbricazione, confrontare la versione o il numero di fabbricazione del ricambio desiderato con quelle/i presenti nell'elenco e indicarla/o al momento dell'ordinazione.

Parti di ricambio verniciate:

Nel caso di ricambi verniciati, se l'elenco parti di ricambio non ne riporta espressamente i diversi colori, al momento dell'ordinazione è necessario indicare anche il colore o il numero del colore desiderato.

Modifiche tecniche:

Ci riserviamo il diritto di apportare modifiche tecniche così come il diritto di utilizzo esclusivo della nostra proprietà intellettuale.

ES INDICACIONES

Otros idiomas:

La lista de piezas de repuesto se puede adquirir en otros idiomas. La puede adquirir en www.kaercher.com en el área de servicios.

La notación de los números de las piezas, p.ej. 75456380 corresponde al número de pieza 7.545-638.0.

Cantidades:

Las indicaciones de cantidades de la lista de piezas de repuesto corresponden al número de piezas montadas en el componente.

Mercancía por metros:

Las piezas de repuesto que se suministran por metros se pueden cortar al largo deseado. La unidad mínima de pedido es de = 1 m y el número de metros completos se puede aumentar según necesidad.

Versiones/números de fábrica:

Si se indica la versión o número de fábrica en la lista de piezas de repuesto, se debe comprobar en ella la pieza a usar para su aparato antes de realizar el pedido.

Piezas lacadas:

Al realizar pedidos de piezas lacadas que no estén indicadas en los diferentes colores en la lista de piezas de repuesto, se debe indicar también la referencia del color o el color.

Modificaciones técnicas:

Reservados los derechos de realizar modificaciones técnicas y aprovechar nuestra propiedad intelectual.

PL WSKAZÓWKI

Pozostałe języki:

Ta lista części zamiennych jest dostępna w także w innych językach. Mogą ją Państwo pobrać ze strony www.kaercher.com w dziale Serwis.

Sposób zapisywania numeru części, np. 75456380, odpowiada numerowi części 7.545-638.0.

Dane ilości:

Dane ilości podane w liście części zamiennych odpowiadają liczbie sztuk podzespołów tworzących dany moduł.

Towar sprzedawany na metry:

Części zamienne dostarczane jako towar sprzedawany na metry po zamontowaniu należy samodzielnie skrócić do potrzebnej długości. Liczba sztuk podana jest jako minimalna ilość zamówienia = 1m i w zależności od potrzeb zwiększa się ją o kolejne pełne metry.

Wersje/ Numer zakładu:

Jeżeli w liście części zamiennych podane są wersje lub numery zakładu, przed zamówieniem na ich podstawie należy sprawdzić, który podzespół stosuje się w Państwa urządzeniu.

Części lakierowane:

W przypadku zamówień części lakierowanych, które w liście części zamiennych nie podano w wielu kolorach, należy dodatkowo zaznaczyć nr koloru lub kolor.

Zmiany techniczne:

Zastrzegamy sobie prawo do zmian technicznych oraz wyłącznego wykorzystywania naszej własności intelektualnej.

RU УКАЗАНИЯ:

Другие языки:

Данный список запасных частей также доступен на других языках. Вы найдете его на сайте www.kaercher.com в разделе Service
Маркировка номера детали, например, 75456380, соответствует номеру детали 7.545-638.0.

Указание количества:

Количественные данные в списке запасных частей соответствуют числу компонентов, входящих в состав узлов.

Товар, продаваемый на метры:

Запасные части, продающиеся на метры, необходимо обрезать до нужной длины. Число изделий указано в виде минимального объема заказа = 1м и их количество можно округлить до требуемого по мере необходимости.

Варианты исполнения/заводские номера:

Если варианты исполнения или заводские номера указаны в списке запасных частей, то перед заказом необходимо проверить, какая деталь подходит для вашего устройства.

Лакированные детали:

При заказе лакированных деталей, варианты расцветки которых не указаны в списке запасных частей, необходимо дополнительно указать номер цвета или необходимый для вас цвет.

Технические изменения:

Мы оставляем за собой право на технические изменения, а также право на исключительное использование нашей интеллектуальной собственности.

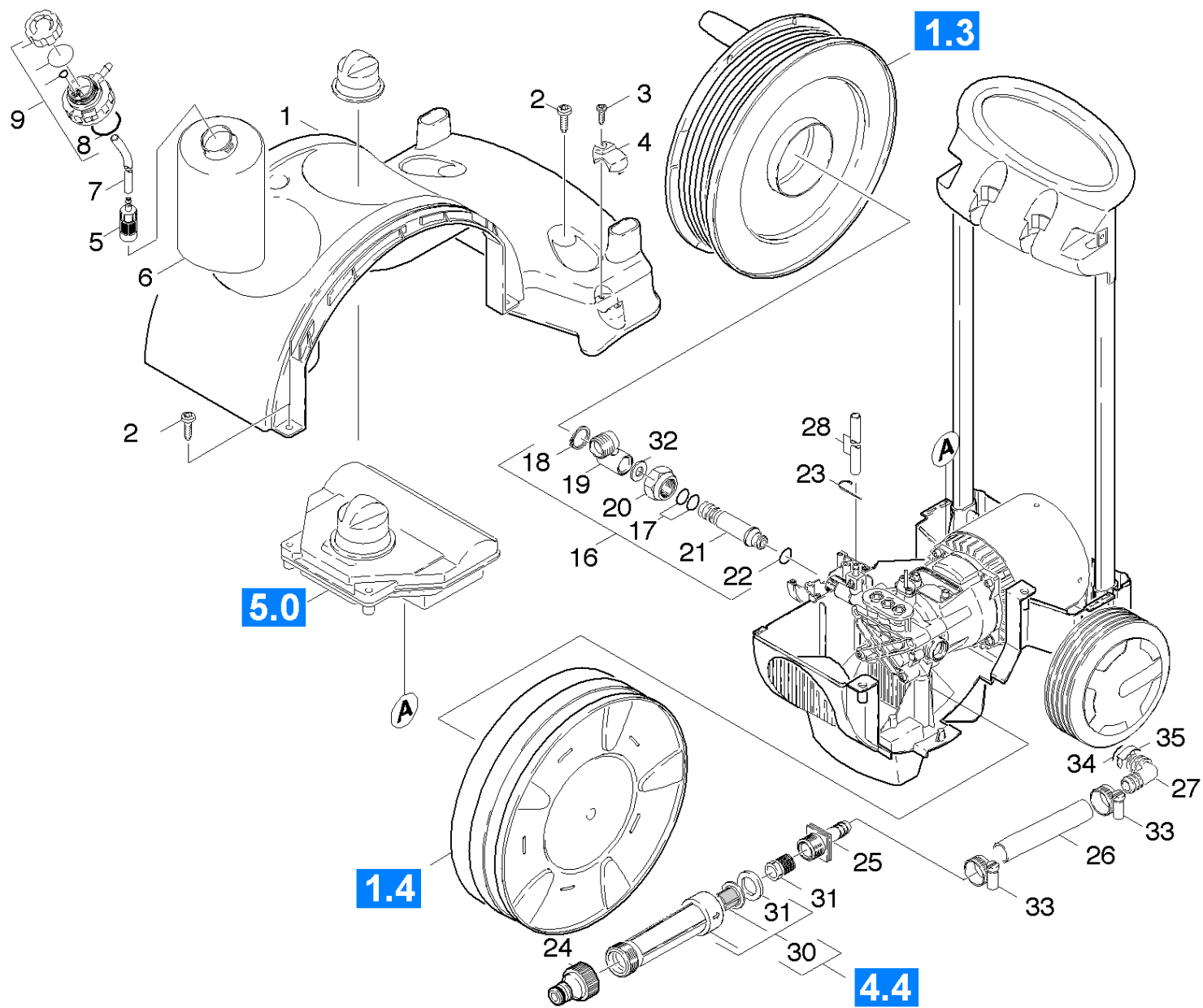
Перечень запасных деталей К 650M-PLUS*EU (5.958-591.0)	6
10 Детали (0.102-591.0).....	7
11 Детали (0.102-626.0).....	8
12 Нижняя часть ручки (0.102-592.0).....	11
13 Барабан для намотки шланга (0.102-331.0).....	13
14 Кабельный барабан (0.102-593.0).....	15
15 Барабан для намотки шланга (0.102-402.0).....	17
20 Насосный агрегат (0.107-971.0).....	19
21 Головка цилиндра (0.107-972.0).....	20
22 Поршень (0.107-413.0).....	22
100 Насосный комплект (D5.7) (2.883-883.0).....	24
30 Мотор (0.112-502.0).....	25
31 Вентиляция (0.112-503.0).....	26
32 Привод (0.112-523.0).....	28
40 Принадлежности (0.148-163.0).....	30
41 Ручной пистолет-распылитель (0.148-212.0).....	31
6 Комплект запасных колец круглого сечения (2.880-296.0).....	33
42 Ручной пистолет-распылитель (0.148-203.0).....	34
6 Комплект запасных колец круглого сечения (2.880-296.0).....	36
100 Набор запасных частей пистолет V3 (2.883-945.0).....	37
43 Ручной пистолет-распылитель (0.105-842.0).....	38
44 Ручной пистолет-распылитель (0.110-015.0).....	40
3 Комплект запасных колец круглого сечения (2.880-296.0).....	42
45 Струйная трубка (0.148-371.0).....	43
46 Водопроводный фильтр (0.148-267.0).....	45
50 Электроприборный шкаф (0.126-970.0).....	47

Перечень запасных деталей К 650М-PLUS*EU (5.958-591.0)

Поз.	Обозначение	Количество	Единица	от № WK	до № WK
10	Детали	1.000	ST	0000000000	0000000000
20	Насосный агрегат	1.000	ST	0000000000	0000000000
30	Мотор	1.000	ST	0000000000	0000000000
40	Принадлежности	1.000	ST	0000000000	0000000000
50	Электроприборный шкаф	1.000	ST	0000000000	0000000000

10 Детали (0.102-591.0)

Поз.	Обозначение	Количество	Единица	от № WK	до № WK
11	Детали	1.000	ST	0000000000	0000000000
12	Нижняя часть ручки	1.000	ST	0000000000	0000000000
13	Барабан для намотки шланга	1.000	ST	0000000000	0000000000
14	Кабельный барабан	1.000	ST	0000000000	0000000000
15	Барабан для намотки шланга	1.000	ST	0000000000	0000000000

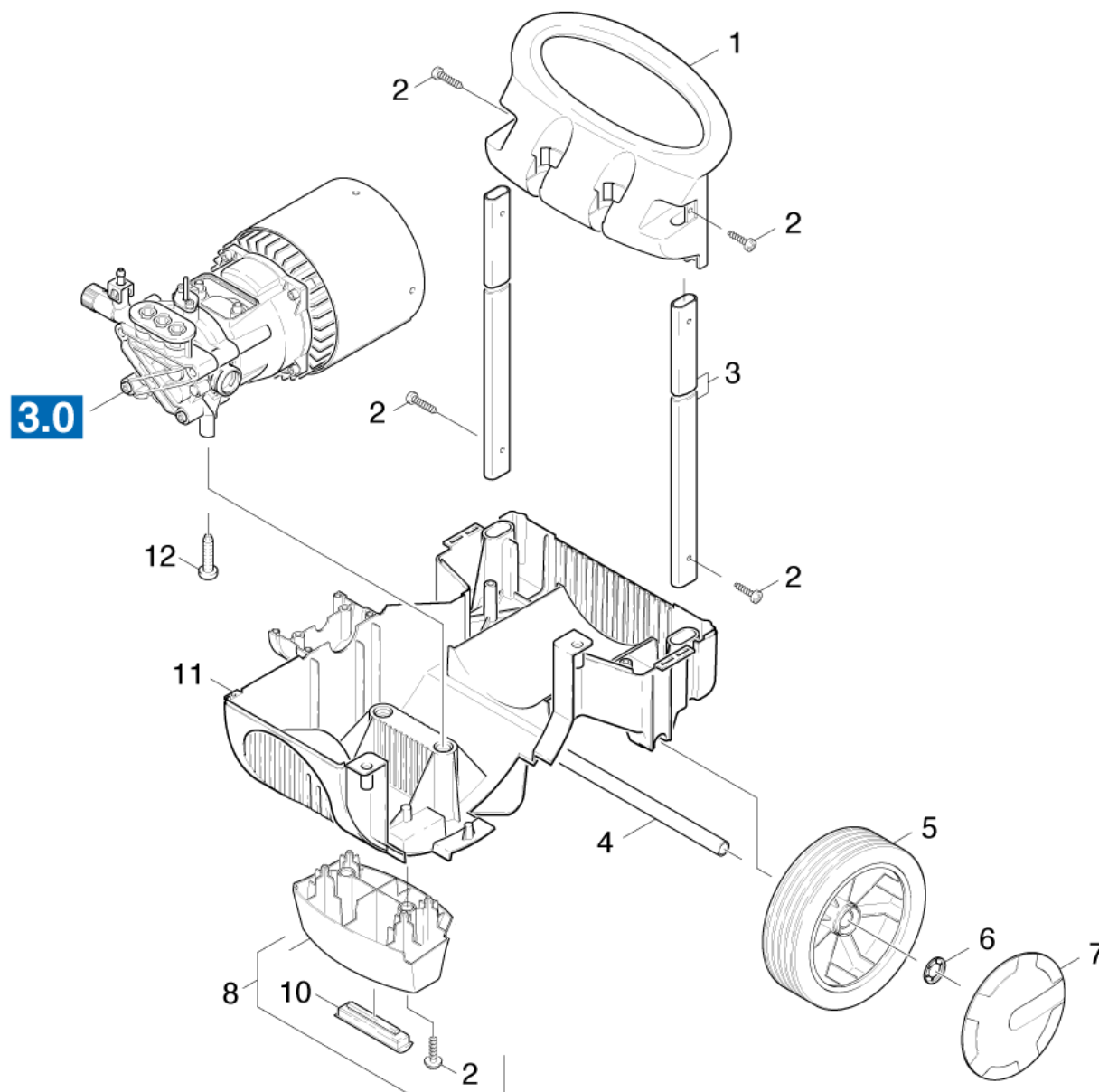


11 Детали (0.102-626.0)

ЗЧ/БЧ	Поз.	Материальный №	Обозначение	Количество	Единица	от № WK	до № WK	Текст сноски
	1	5.033-318.0	Нейтральная часть верхнего шасси	1.000	ST	0000000000	0000000000	
X-X	2	7.303-112.0	Винт 6x20 -10.9-R2R (In6Rd)	6.000	ST	0000000000	0000000000	
	3	7.303-129.0	Винт 4x16 -10.9-R2R (K-In6Rd)	1.000	ST	0000000000	0000000000	
	4	5.394-521.0	Кожух E-KABEL	1.000	ST	0000000000	0000000000	
	5	5.731-652.0	Фильтр с грузом	1.000	ST	0000000000	0000000000	
	6	5.071-115.0	Бак для чистящего средства	1.000	ST	0000000000	0000000000	
	7	6.388-216.0	Шланг DN 5	1.000	M	0000000000	0000000000	ЗАКАЗЫВАТЬ МЕТРАЖОМ
	8	6.362-740.0	Кольцо круглого сечения 34,60 x 2,62	1.000	ST	0000000000	0000000000	
	9	4.063-807.0	Крышка бака для чистящего средства	1.000	ST	0000000000	0000000000	
	16	4.401-080.0	Поворотный ввод	1.000	ST	0000000000	0000000000	
X-X	17	6.363-027.0	Кольцо круглого сечения в сборе / 1ST.-R	2.000	ST	0000000000	0000000000	
	18	7.343-306.0	Шайба 12-St-A2E DIN 6799	1.000	ST	0000000000	0000000000	
	19	5.401-240.0	Вращающаяся втулка	1.000	ST	0000000000	0000000000	
	20	7.383-113.0	Накидная гайка BLL-15-St-A2K DIN3870	1.000	ST	0000000000	0000000000	
	21	5.105-288.0	Полый вал	1.000	ST	0000000000	0000000000	
X-X	22	6.362-151.0	Кольцо круглого сечения диам. 10 x 2 NBR	1.000	ST	0000000000	0000000000	
X	23	6.641-463.0	Ленточный хомут для крепления кабелей	1.000	ST	0000000000	0000000000	
X-X	24	6.465-031.0	Соединительный элемент 3/4	1.000	ST	0000000000	0000000000	
	25	5.789-007.0	Соединительная деталь	1.000	ST	0000000000	0000000000	
	26	6.390-456.0	Элемент трубки DN15	1.000	ZST	0000000000	0000000000	
	27	5.443-452.0	Угловой ниппель	1.000	ST	0000000000	0000000000	
	28	6.390-426.0	Шланг DN 5	1.000	M			ЗАКАЗЫВАТЬ МЕТРАЖОМ
X-X	31	6.414-252.0	Сетчатый фильтр	1.000	ST	0000000000	0000000000	
	32	7.343-052.0	Регулировочное кольцо 16x22x1-St2K50	1.000	ST	0000000000	0000000000	
	33	6.388-547.0	Хомут для шланга	2.000	ST	0000000000	0000000000	

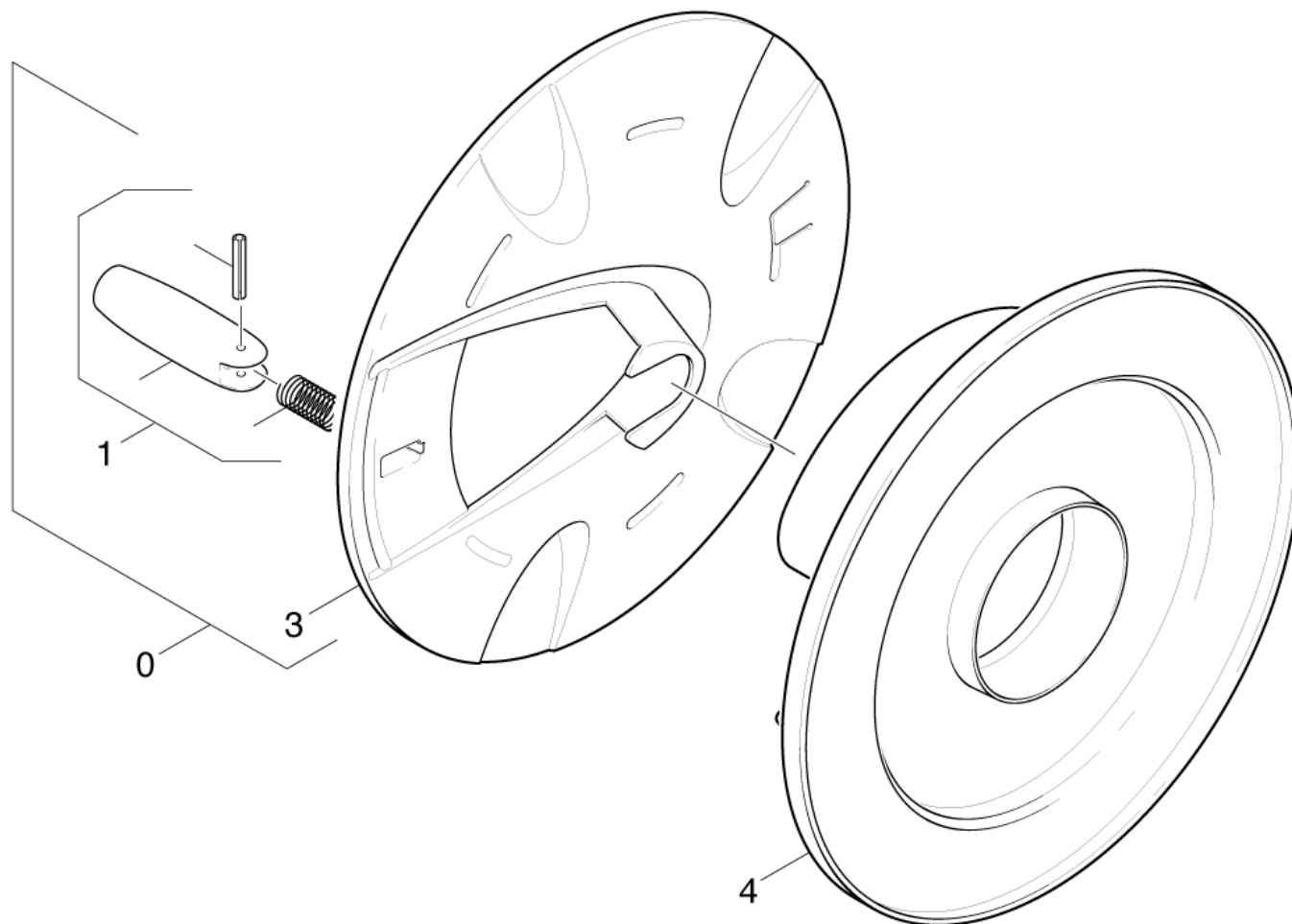
11 Детали (0.102-626.0)

ЗЧ/БЧ	Поз.	Материальный №	Обозначение	Количество	Единица	от № WK	до № WK	Текст сноски
34	6.363-038.0		Кольцо круглого сечения 13 x 3 NBR 70	1.000	СТ	0000000000	0000000000	
35	5.048-915.0		Скоба	1.000	СТ	0000000000	0000000000	



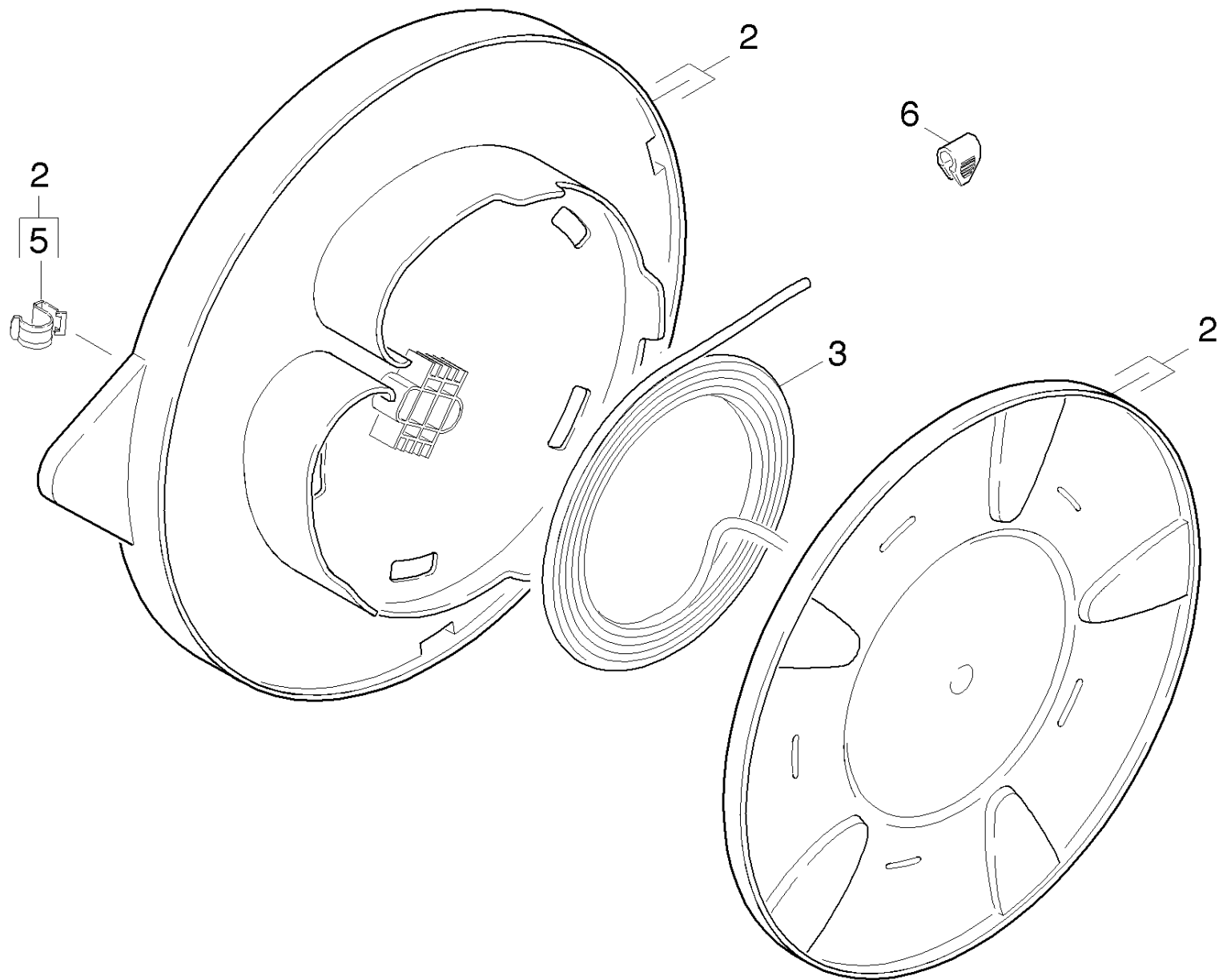
12 Нижняя часть ручка (0.102-592.0)

ЗЧ/БЧ	Поз.	Материальный №	Обозначение	Количество	Единица	от № WK	до № WK	Текст сноски
	1	5.321-625.0	Ручка	1.000	ST	0000000000	0000000000	
	2	9.086-157.0	Винт 5x30	6.000	ST	0000000000	0000000000	
	3	5.029-419.0	Трубка	2.000	ST	0000000000	0000000000	
	4	5.105-309.0	Ось	1.000	ST	0000000000	0000000000	
X-X	5	6.435-766.0	Колесо D 180	2.000	ST	0000000000	0000000000	
X-X	6	6.343-168.0	Стопорная шайба	2.000	ST	0000000000	0000000000	
	7	2.884-989.0	Набор запасных частей колпак колеса	1.000	ST	0000000000	0000000000	КОМПЛЕКТ ИЗ 2 ШТ.
	8	2.883-955.0	КП опора в сборе	1.000	ST	0000000000	0000000000	
	10	5.057-054.0	Опора	1.000	ST	0000000000	0000000000	
	11	5.031-824.0	Нижняя часть шасси	1.000	ST	0000000000	0000000000	
	12	7.306-094.0	Болт М6х25 -8.8-R3R	2.000	ST	0000000000	0000000000	



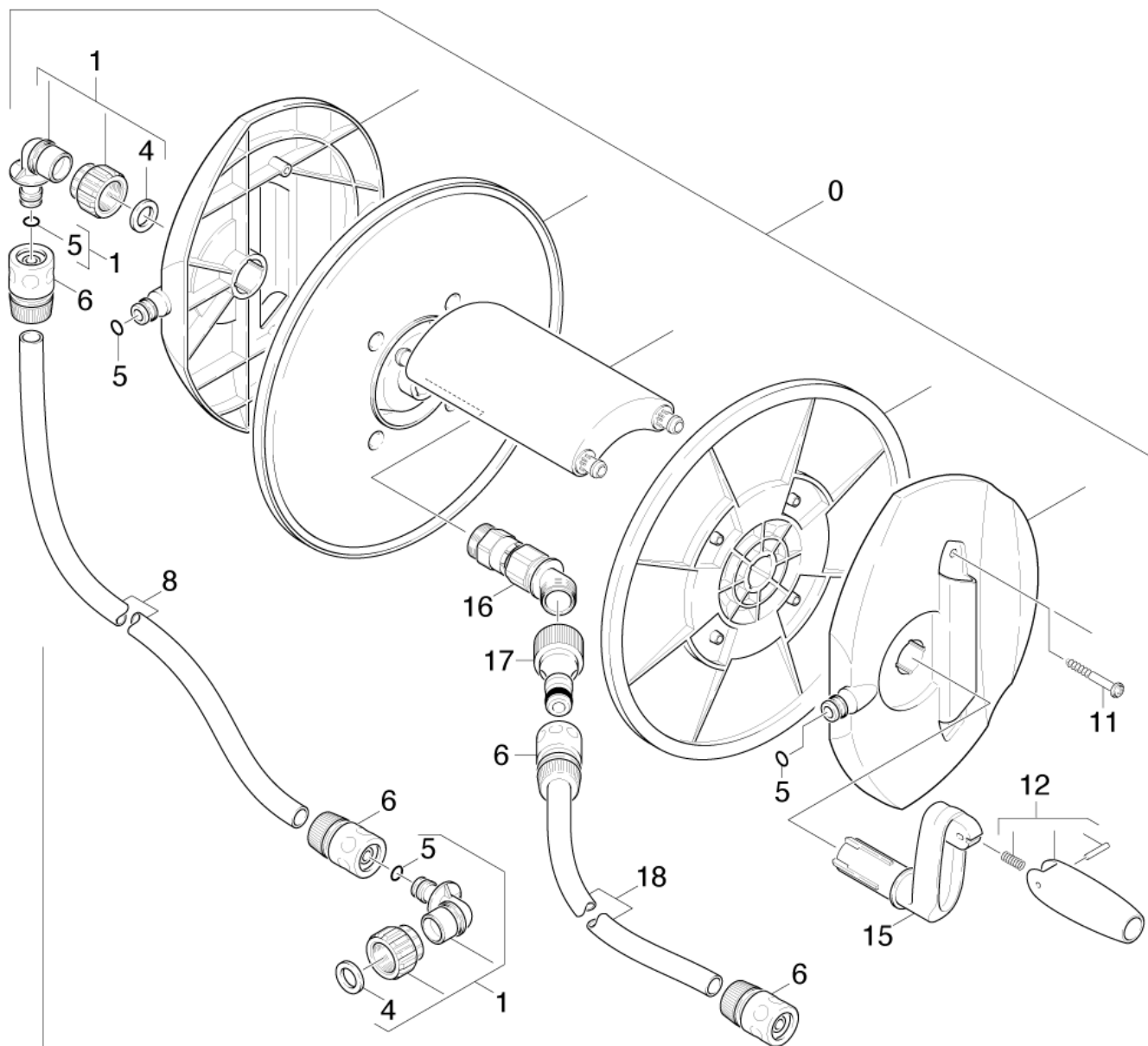
13 Барабан для намотки шланга (0.102-331.0)

Поз.	Материальный №	Обозначение	Количество	Единица	от № WK	до № WK
0	4.060-417.0	Крышка с ручкой	1.000	ST	0000000000	0000000000
1	2.883-996.0	КЗЧ ручка в сборе	1.000	ST	0000000000	0000000000
3	5.060-730.0	Крышка барабана для шланга	1.000	ST	0000000000	0000000000
4	5.776-003.0	Барабан для намотки шланга HD	1.000	ST	0000000000	0000000000



14 Кабельный барабан (0.102-593.0)

Поз.	Материальный №	Обозначение	Количество	Единица	от № WK	до № WK	Текст сноски
2	2.883-925.0	Кабельный канал	1.000	ST	0000000000	0000000000	ТОЛЬКО ДЛЯ ЗАВОДСКОЙ ТАБЛИЧКИ 2,5 КВТ
2	4.402-056.0	Кабельная муфта	1.000	ST	0000000000	0000000000	ТОЛЬКО ДЛЯ ЗАВОДСКОЙ ТАБЛИЧКИ 2,2 КВТ
3	6.648-974.0	Кабельный канал	1.000	ST	0000000000	0000000000	ТОЛЬКО ДЛЯ ЗАВОДСКОЙ ТАБЛИЧКИ 2,5 КВТ
Текст позиции: / 1.138-401.0 / -403.0 / -404.0 / -451.0 / -452.0 / -454.0 / -455.0 / -501.0 / -504.0 / -505.0							
3	6.648-991.0	Кабель с штепсель	1.000	ST	0000000000	0000000000	ТОЛЬКО ДЛЯ ЗАВОДСКОЙ ТАБЛИЧКИ 2,2 КВТ
Текст позиции: / 1.138-502.0							
3	6.648-972.0	Кабель с штепсель *GB	1.000	ST	0000000000	0000000000	ТОЛЬКО ДЛЯ ЗАВОДСКОЙ ТАБЛИЧКИ 2,5 КВТ
Текст позиции: / 1.138-405.0 / -453.0 / -503.0							
3	6.648-942.0	Кабель с штепсель *Aus	1.000	ST	0000000000	0000000000	ТОЛЬКО ДЛЯ ЗАВОДСКОЙ ТАБЛИЧКИ 2,5 КВТ
Текст позиции: / 1.138-502.0							
3	6.648-307.0	Кабель	1.000	ST	0000000000	0000000000	ТОЛЬКО ДЛЯ ЗАВОДСКОЙ ТАБЛИЧКИ 2,2 КВТ
Текст позиции: / 1.138-401.0 / -403.0 / -451.0 / -501.0							
5	6.373-743.0	Зажим	2.000	ST	0000000000	0000000000	
6	6.647-681.0	Кабельный зажим	1.000	ST			

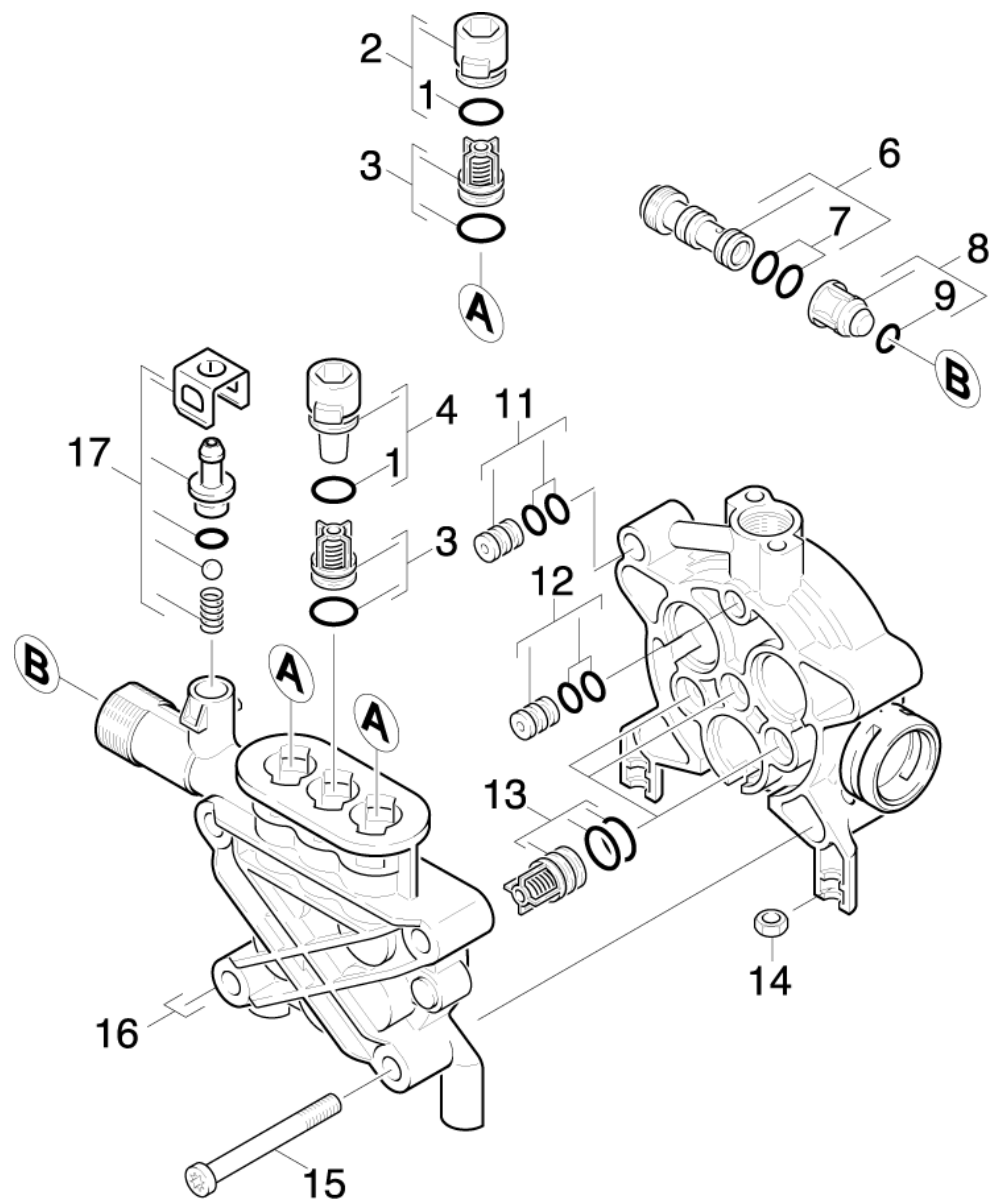


15 Барабан для намотки шланга (0.102-402.0)

ЗЧ/БЧ	Поз.	Материальный №	Обозначение	Количество	Единица	от № WK	до № WK
	0	2.639-359.0	Барабан для шланга низкого давления	1.000	ST	0000000000	0000000000
	1	4.401-081.0	Резьбовая соединительная деталь	2.000	ST	0000000000	0000000000
	4	5.363-095.0	Уплотнительное кольцо	2.000	ST	0000000000	0000000000
	5	6.363-054.0	Кольцевое уплотнение	4.000	ST	0000000000	0000000000
	6	6.388-482.0	Шланговая муфта	4.000	ST	0000000000	0000000000
	8	5.442-969.0	Отрезок шланга	1.000	ST	0000000000	0000000000
	11	9.086-157.0	Винт 5x30	2.000	ST	0000000000	0000000000
	12	2.883-996.0	КЗЧ ручка в сборе	1.000	ST	0000000000	0000000000
	15	5.481-267.0	Рычаг	1.000	ST	0000000000	0000000000
	16	6.394-162.0	Втулка подшипника	1.000	ST	0000000000	0000000000
X-X	17	6.465-031.0	Соединительный элемент 3/4	1.000	ST	0000000000	0000000000
	18	6.390-323.0	Водопроводный шланг 1/2"	1.000	ST	0000000000	0000000000

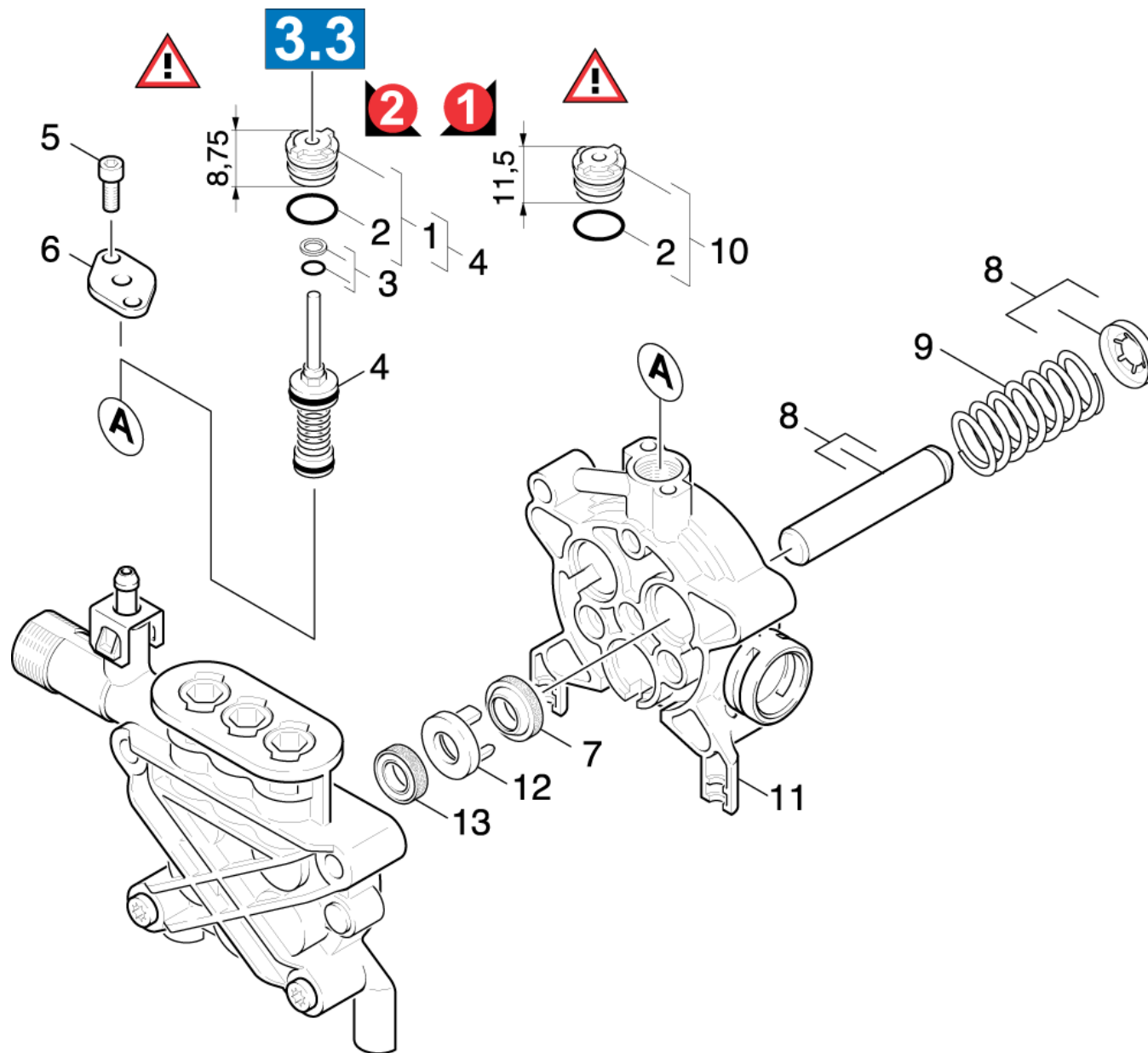
20 Насосный агрегат (0.107-971.0)

Поз.	Обозначение	Количество	Единица	от № WK	до № WK
21	Головка цилиндра	1.000	ST	0000000000	0000000000
22	Поршень	1.000	ST	0000000000	0000000000



21 Головка цилиндра (0.107-972.0)

ЗЧ/БЧ	Поз.	Материальный №	Обозначение	Количество	Единица	от № WK	до № WK	Текст сноски
	1	6.363-273.0	Кольцо круглого сечения 11х 2	3.000	ST	0000000000	0000000000	
	2	4.132-010.0	Заглушка клапана в сборе	2.000	ST	0000000000	0000000000	
	3	2.884-873.0	Клапаны (3 шт.)	1.000	ST	0000000000	0000000000	
	4	4.132-011.0	Заглушка клапана в сборе	1.000	ST	0000000000	0000000000	
	6	4.769-043.0	Сопловая насадка - только на замену	1.000	ST	0000000000	0000000000	ТОЛЬКО ДЛЯ ЗАВОДСКОЙ ТАБЛИЧКИ 2,5 КВТ
	6	4.769-034.0	Сопловая насадка - только на замену	1.000	ST	0000000000	0000000000	ТОЛЬКО ДЛЯ ЗАВОДСКОЙ ТАБЛИЧКИ 2,2 КВТ
X-X	7	6.362-384.0	Кольцо круглого сечения 9,0 x 1,5	2.000	ST	0000000000	0000000000	
X	8	4.584-022.0	Ось клапана в сборе	1.000	ST	0000000000	0000000000	
	9	6.362-851.0	Кольцо круглого сечения диам. 4 x 2 NBR	1.000	ST	0000000000	0000000000	
	11	4.030-070.0	Дроссель в сборе	1.000	ST	0000000000	0000000000	
	12	4.030-125.0	Соединительная деталь только для замены	1.000	ST	0000000000	0000000000	
X	13	2.884-877.0	Клапаны (3 шт.)	1.000	ST	0000000000	0000000000	
	14	7.311-003.0	6-гранная гайка M6 -8-A2E ISO 4032	2.000	ST	0000000000	0000000000	
	16	5.550-331.0	Цилиндрическая головка	1.000	ST	0000000000	0000000000	
	17	2.883-258.0	Комплект запчастей нейтр.	1.000	ST	0000000000	0000000000	



22 Поршень (0.107-413.0)

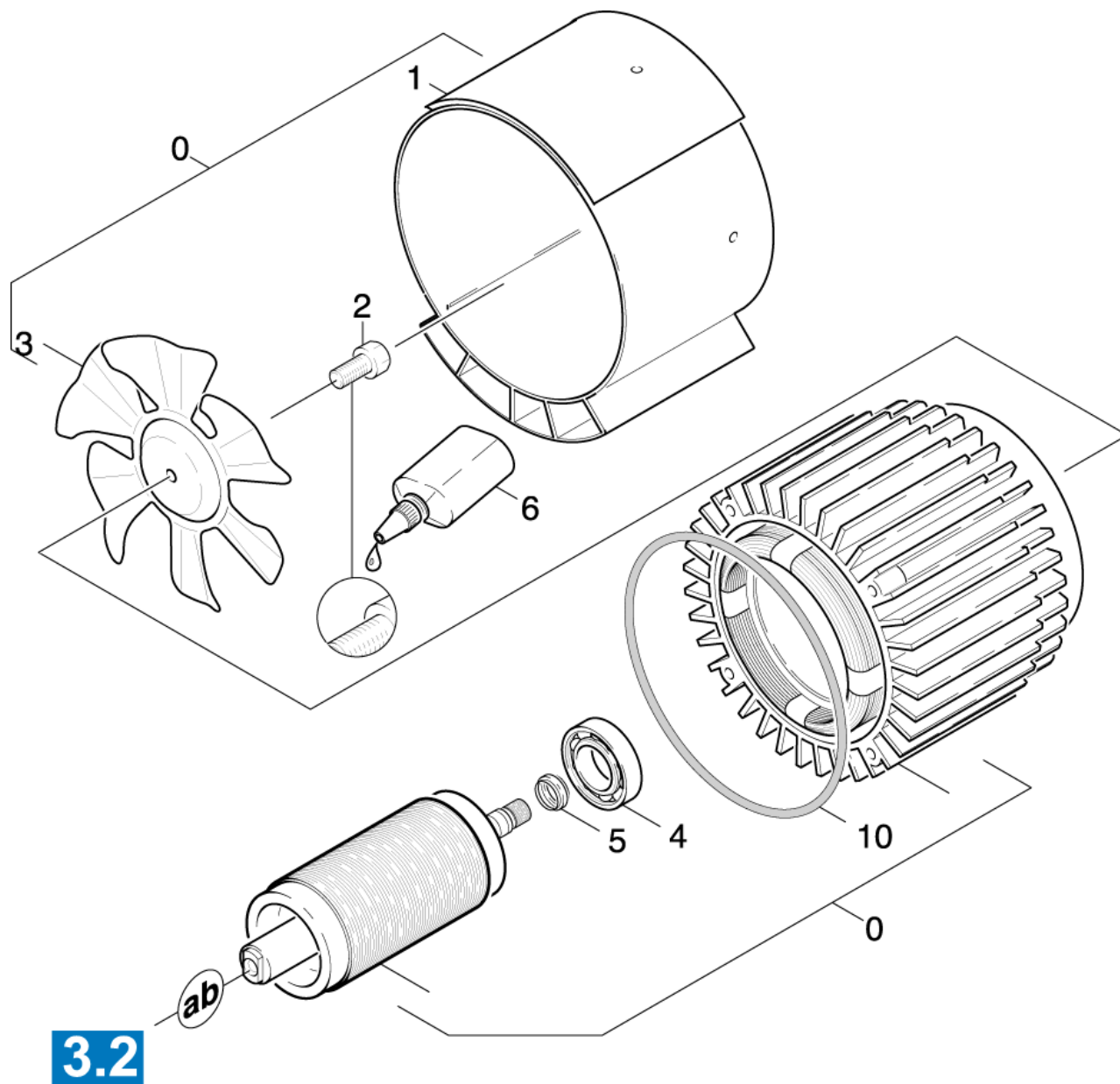
ЗЧ/БЧ	Поз.	Материальный №	Обозначение	Количество	Единица	от № WK	до № WK	Сведения о варианте	Текст сноски
	1	4.030-123.0	Фасонный элемент в сборе	1.000	ST	0000000000	0000000000	VERSION 2	
X	2	6.362-169.0	Кольцо круглого сечения 12,0 x 2,0	1.000	ST	0000000000	0000000000		
	3	6.362-852.0	Кольцо круглого сечения 3,69 в сборе	1.000	ST	0000000000	0000000000		
X	4	4.580-666.0	Переходник в сборе D5,7 PUR	1.000	ST	0000000000	0000000000		ТОЛЬКО ДЛЯ ЗАВОДСКОЙ ТАБЛИЧКИ 2,2 КВТ
	4	4.580-665.0	Перепускной узел в сборе	1.000	ST	0000000000	0000000000		ТОЛЬКО ДЛЯ ЗАВОДСКОЙ ТАБЛИЧКИ 2,5 КВТ
	5	7.303-048.0	Винт М6х20 -St-R3R (In6Rd)	2.000	ST	0000000000	0000000000		
	6	5.064-127.0	Крышка	1.000	ST	0000000000	0000000000		
X-X	7	6.365-393.0	Кольцо с проточкой 12x20x4/6	3.000	ST	0000000000	0000000000		
	8	4.553-173.0	Поршень в сборе	3.000	ST	0000000000	0000000000		
X-X	9	5.332-391.0	Пружина сжатия	3.000	ST	0000000000	0000000000		
	10	4.030-069.0	Фасонный элемент в сборе	1.000	ST	0000000000	0000000000	VERSION 1	
	11	5.060-733.0	Направляющая поршня	1.000	ST	0000000000	0000000000		
	12	5.115-674.0	Шайба	3.000	ST	0000000000	0000000000		
X-X	13	6.365-394.0	Кольцо с проточкой 12x20x5,3/2,8	3.000	ST	0000000000	0000000000		
	100	2.883-883.0	Насосный комплект (D5,7)	1.000	ST				ТОЛЬКО ДЛЯ ЗАВОДСКОЙ ТАБЛИЧКИ 2,2 КВТ

100 Насосный комплект (D5,7) (2.883-883.0)

ЗЧ/БЧ	Поз.	Материальный №	Обозначение	Количество	Единица	от № WK	до № WK
	10	4.030-045.0	Соединительный элемент	1.000	ST	0000000000	0000000000
	20	4.030-069.0	Фасонный элемент в сборе	1.000	ST	0000000000	0000000000
	30	4.030-070.0	Дроссель в сборе	1.000	ST	0000000000	0000000000
	40	4.132-010.0	Заглушка клапана в сборе	2.000	ST	0000000000	0000000000
	50	4.132-011.0	Заглушка клапана в сборе	1.000	ST	0000000000	0000000000
	60	4.580-307.0	Напорный клапан в сборе	3.000	ST	0000000000	0000000000
X-X	70	4.580-308.0	Всасывающий клапан в сборе	3.000	ST	0000000000	0000000000
	80	4.580-361.0	Ограничитель перенапряжения комплектный	1.000	ST	0000000000	0000000000
	90	5.063-755.0	Крышка ограничитель перенапряжения	1.000	ST	0000000000	0000000000
	100	5.115-674.0	Шайба	3.000	ST	0000000000	0000000000
	110	6.288-088.0	Смазка Molikote 55 M PFAE (5 гр.)	1.000	ST	0000000000	0000000000
	120	6.303-194.0	Самонарезающий винт M6X16-8.8-A2E	2.000	ST	0000000000	0000000000
	130	6.303-265.0	Винт M6x20	2.000	ST	0000000000	0000000000
	140	6.362-852.0	Кольцо круглого сечения 3,69 в сборе	1.000	ST	0000000000	0000000000
X-X	150	6.365-394.0	Кольцо с проточкой 12x20x5,3/2,8	3.000	ST	0000000000	0000000000
	160	7.311-003.0	6-гранная гайка M6 -8-A2E ISO 4032	2.000	ST	0000000000	0000000000

30 Мотор (0.112-502.0)

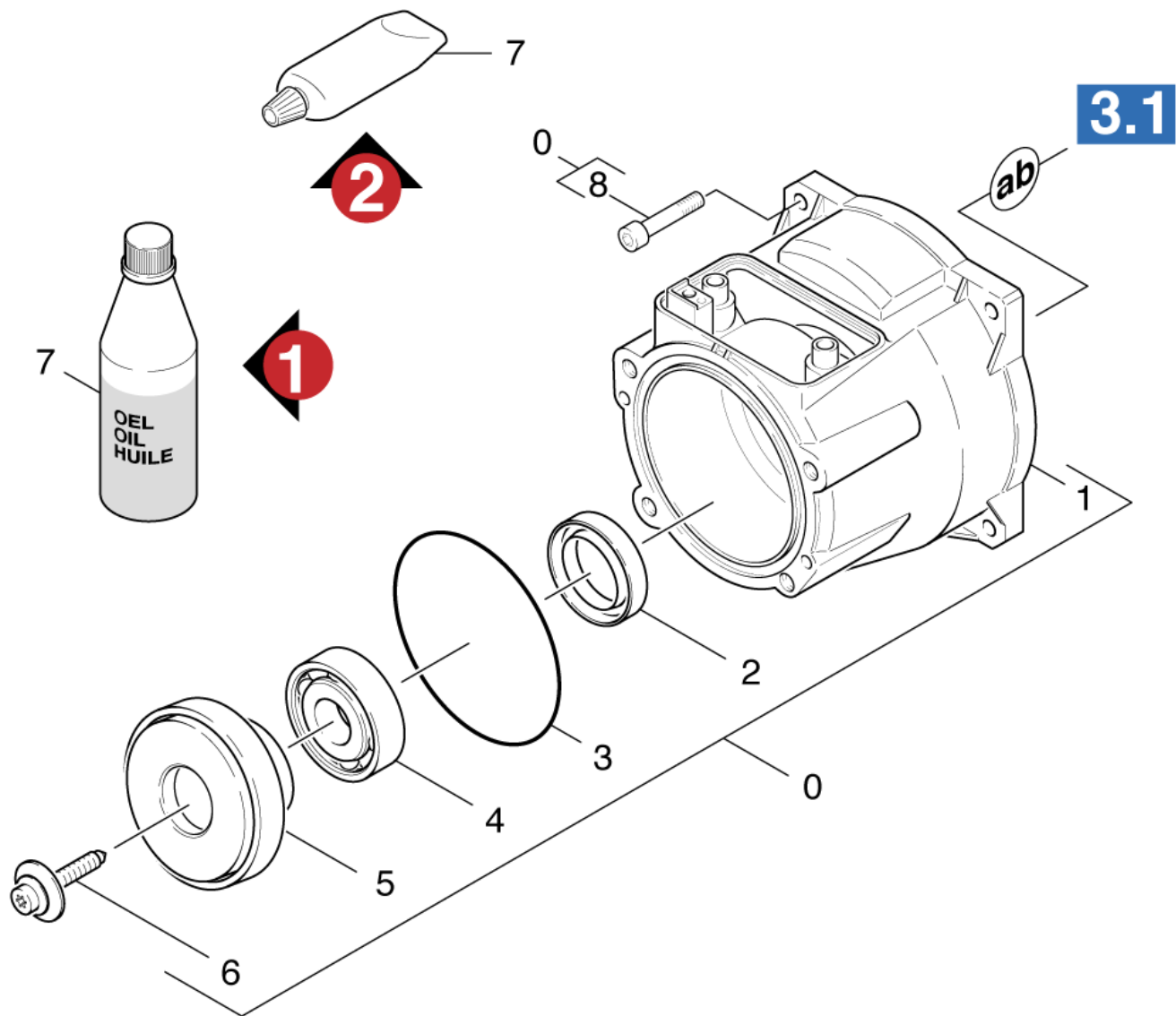
Поз.	Обозначение	Количество	Единица	от № WK	до № WK
31	Вентиляция	1.000	ST	0000000000	0000000000
32	Привод	1.000	ST	0000000000	0000000000



3.2

31 Вентиляция (0.112-503.0)

Поз.	Материальный №	Обозначение	Количество	Единица	от № WK	до № WK	Текст сноски
0	4.623-466.0	Электродвигатель в сборе	1.000	ST	0000000000	0000000000	ТОЛЬКО ДЛЯ ЗАВОДСКОЙ ТАБЛИЧКИ 2,2 КВТ
0	4.623-482.0	Двигатель KPL.2,5KW *EU	1.000	ST	0000000000	0000000000	ТОЛЬКО ДЛЯ ЗАВОДСКОЙ ТАБЛИЧКИ 2,5 КВТ
1	5.692-052.0	AIR CIRCULATION	1.000	ST	0000000000	0000000000	
2	9.086-170.0	Шестигранный винт	1.000	ST	0000000000	0000000000	
3	5.600-061.0	Колесо вентилятора К 670 М	1.000	ST	0000000000	0000000000	
4	7.401-128.0	Шарикоподшипник 6202-2RS	1.000	ST	0000000000	0000000000	
5	6.343-218.0	Распорное монтажное кольцо 15x6	1.000	ST	0000000000	0000000000	
6	6.869-066.0	Клей по металлу 25 мл	1.000	ST	0000000000	0000000000	
10	5.363-590.0	Соединительное кольцо	1.000	ST	0000000000	0000000000	

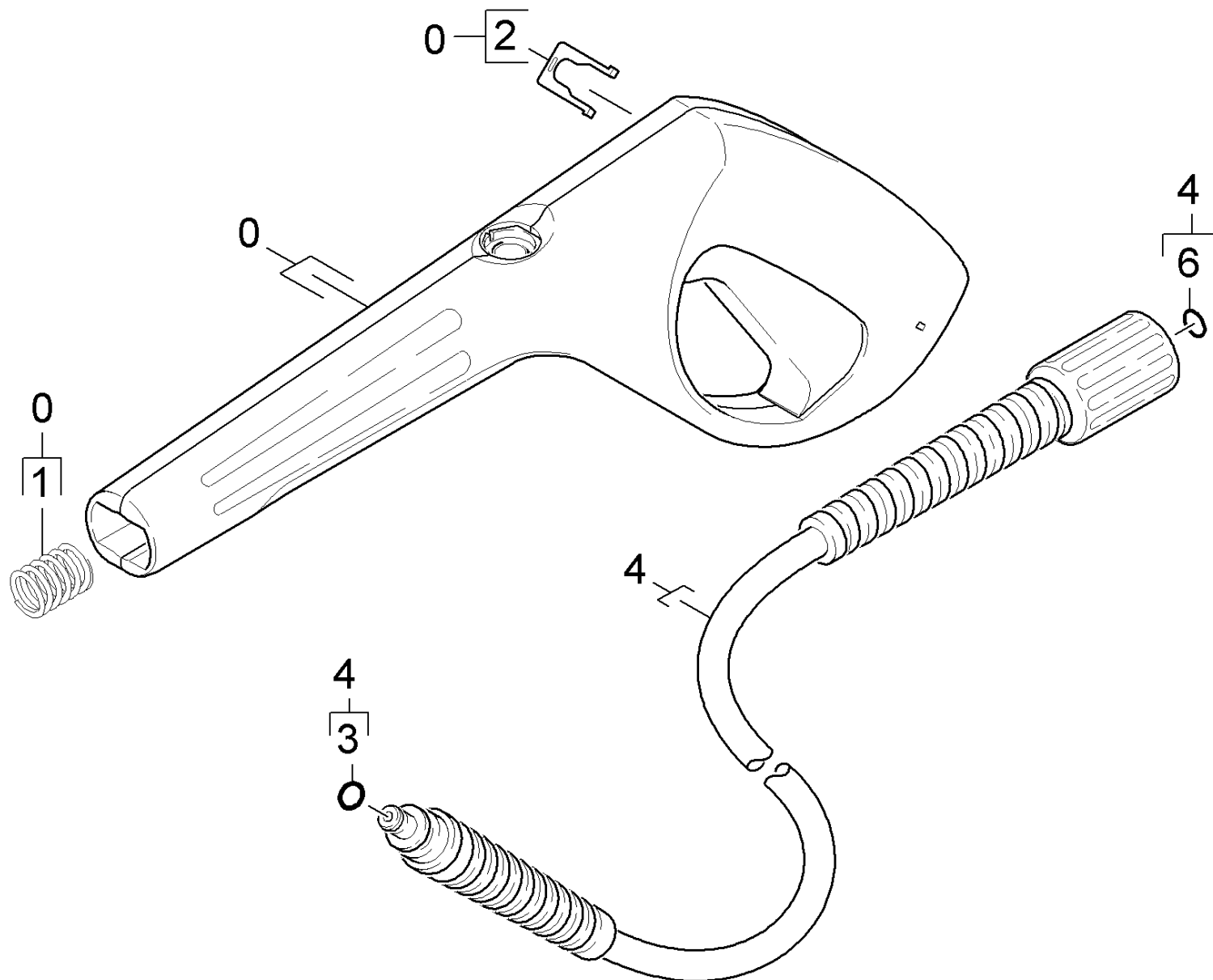


32 Привод (0.112-523.0)

ЗЧ/БЧ	Поз.	Материальный №	Обозначение	Количество	Единица	от № WK	до № WK	Сведения о варианте	Текст сноски
	0	4.623-482.0	Двигатель KPL.2,5KW *EU	1.000	ST	0000000000	0000000000		ТОЛЬКО ДЛЯ ЗАВОДСКОЙ ТАБЛИЧКИ 2,5 КВТ
	0	4.623-466.0	Электродвигатель в сборе	1.000	ST	0000000000	0000000000		ТОЛЬКО ДЛЯ ЗАВОДСКОЙ ТАБЛИЧКИ 2,2 КВТ
	1	5.093-226.0	Подшипниковый щит	1.000	ST	0000000000	0000000000		
	2	6.367-051.0	Уплотнение вала	1.000	ST	0000000000	0000000000		
	3	6.362-471.0	Кольцо круглого сечения 80 x 3	1.000	ST	0000000000	0000000000		
	4	7.401-155.0	Шарикоподшипник 6304	1.000	ST	0000000000	0000000000		
	5	6.401-349.0	Косая шайба	1.000	ST	0000000000	0000000000		ТОЛЬКО ДЛЯ ЗАВОДСКОЙ ТАБЛИЧКИ 2,5 КВТ
	5	6.401-300.0	Косая шайба	1.000	ST	0000000000	0000000000		ТОЛЬКО ДЛЯ ЗАВОДСКОЙ ТАБЛИЧКИ 2,2 КВТ
	6	6.304-048.0	Винт с цилиндрической головкой M6x19	1.000	ST	0000000000	0000000000		
X-X	7	6.288-050.0	Моторное масло (1 л)	1.000	ST	0000000000	0000000000	VERSION 1	ДВИГАТЕЛЬ 1,1Л
	7	6.964-092.0	Thermoplex ALN VP2 Текучая смазка(50 мл)	1.000	ST	0000000000	0000000000	VERSION 2	
	8	6.303-320.0	Винт М 5x 20-St-R2R	4.000	ST	0000000000	0000000000		

40 Принадлежности (0.148-163.0)

Поз.	Обозначение	Количество	Единица	от № WK	до № WK	Сведения о варианте
41	Ручной пистолет-распылитель	1.000	ST	0000000000	0000000000	VERSION 1
42	Ручной пистолет-распылитель	1.000	ST	0000000000	0000000000	VERSION 1
43	Ручной пистолет-распылитель	1.000	ST			VERSION 2
44	Ручной пистолет-распылитель	1.000	ST			VERSION 3
45	Струйная трубка	1.000	ST	0000000000	0000000000	
46	Водопроводный фильтр	1.000	ST	0000000000	0000000000	

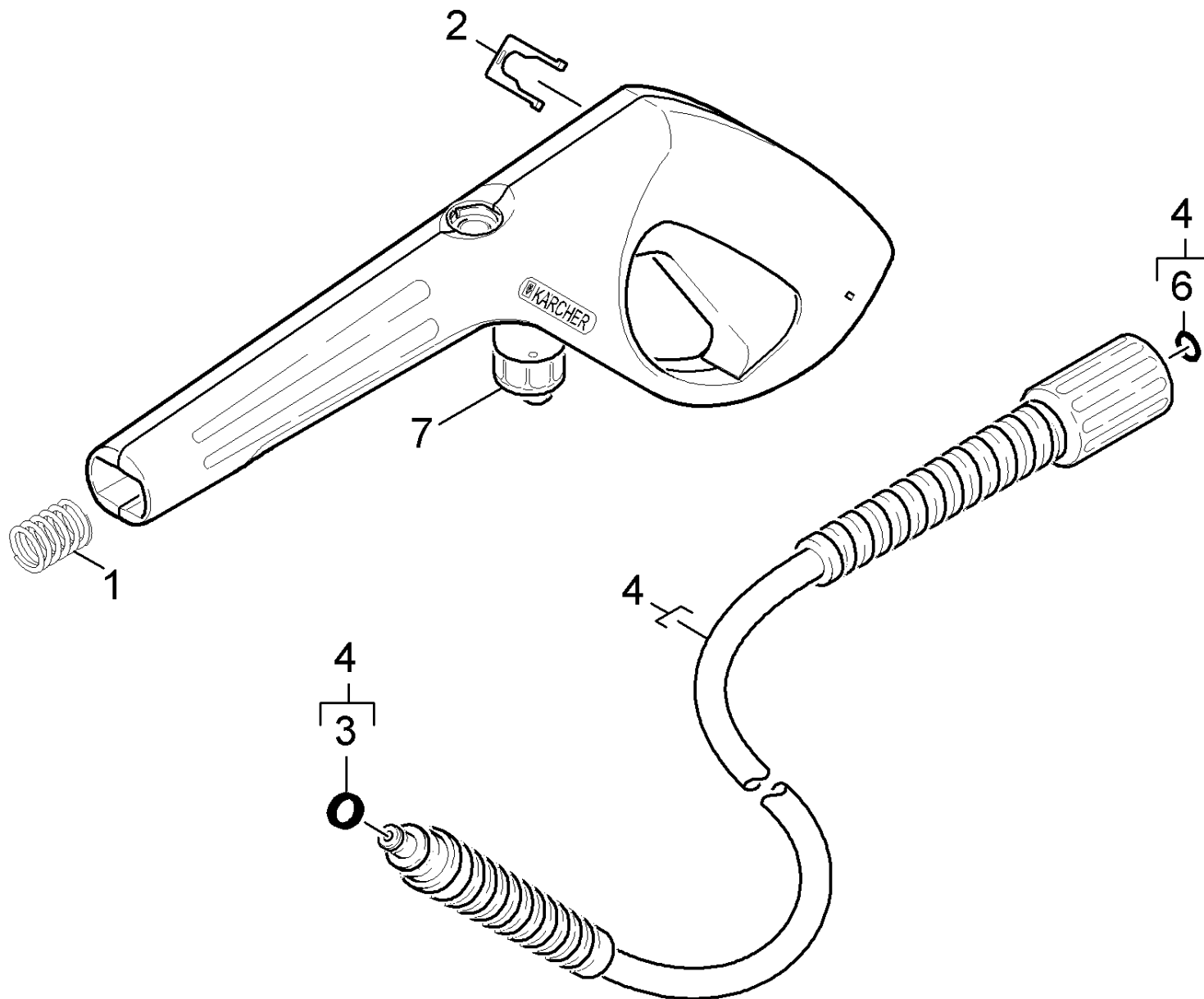


41 Ручной пистолет-распылитель (0.148-212.0)

ЗЧ/БЧ	Поз.	Материальный №	Обозначение	Количество	Единица	от № WK	до № WK
	0	4.775-501.0	Пистолет M V2 на замену	1.000	ST		
	1	5.332-464.0	Пружина сжатия	1.000	ST	0000000000	0000000000
X-X	2	5.037-140.0	Скоба	1.000	ST	0000000000	0000000000
X-X	3	6.363-198.0	Кольцо круглого сечения 6 x 2	1.000	ST	0000000000	0000000000
X-X	4	6.390-463.0	Н 9 шланг высокого давления	1.000	ST	0000000000	0000000000
X-X	6	2.880-296.0	Комплект запасных колец круглого сечения	1.000	ST	0000000000	0000000000

6 Комплект запасных колец круглого сечения (2.880-296.0)

Поз.	Материальный №	Обозначение	Количество	Единица	от № WK	до № WK
10	6.362-957.0	Уплотнительное кольцо 10,0 X 2,0-EPDM 85	5.000	ST	0000000000	0000000000



42 Ручной пистолет-распылитель (0.148-203.0)

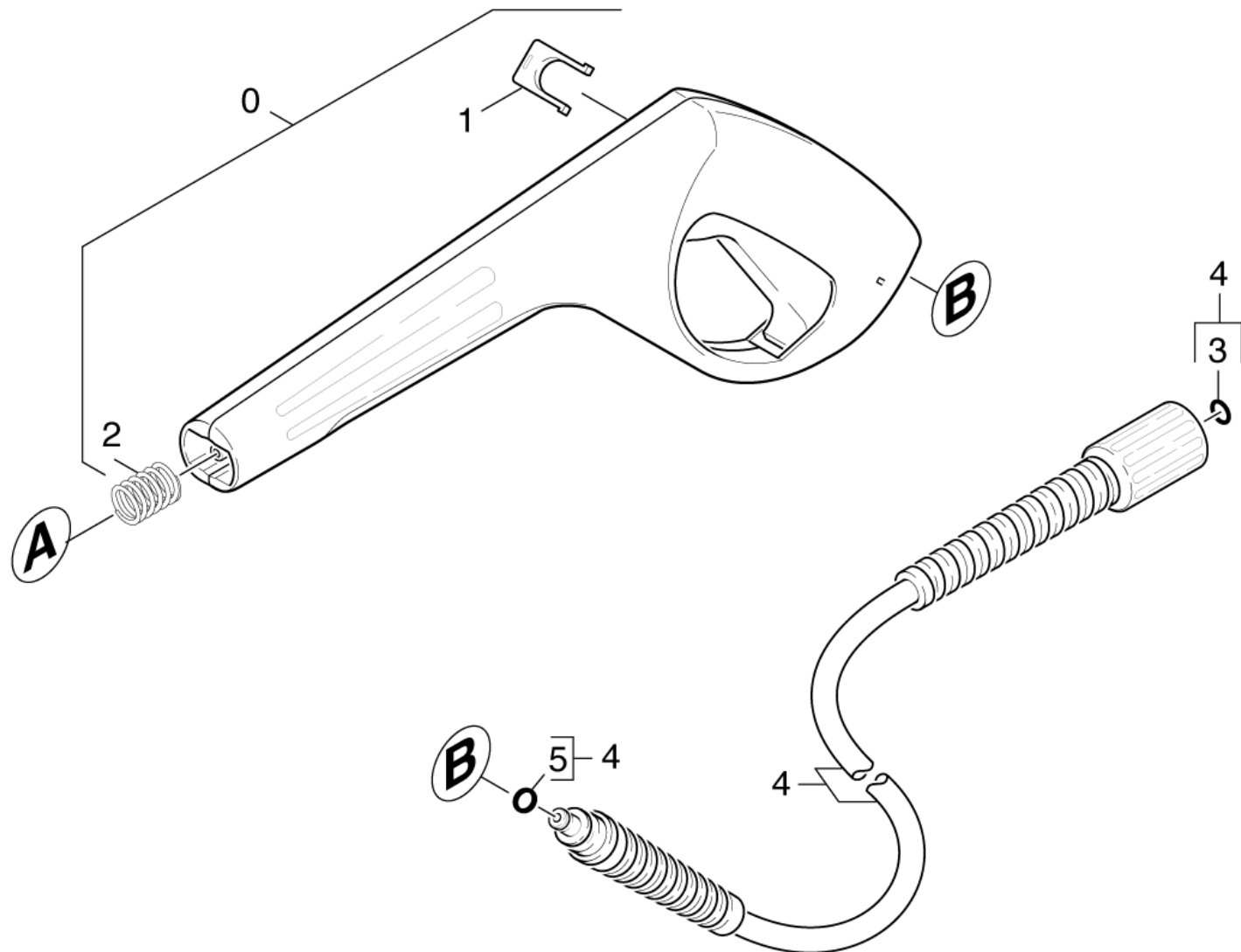
ЗЧ/БЧ	Поз.	Материальный №	Обозначение	Количество	Единица	от № WK	до № WK
	1	5.332-464.0	Пружина сжатия	1.000	ST	0000000000	0000000000
X-X	2	5.037-140.0	Скоба	1.000	ST	0000000000	0000000000
X-X	3	6.363-198.0	Кольцо круглого сечения 6 x 2	1.000	ST	0000000000	0000000000
X-X	4	6.390-463.0	Н 9 шланг высокого давления	1.000	ST	0000000000	0000000000
X-X	6	2.880-296.0	Комплект запасных колец круглого сечения	1.000	ST	0000000000	0000000000
	7	5.132-154.0	Заглушка RM	1.000	ST	0000000000	0000000000
	100	2.883-945.0	Набор запасных частей пистолет V3	1.000	ST	0000000000	0000000000

6 Комплект запасных колец круглого сечения (2.880-296.0)

Поз.	Материальный №	Обозначение	Количество	Единица	от № WK	до № WK
10	6.362-957.0	Уплотнительное кольцо 10,0 X 2,0-EPDM 85	5.000	ST	0000000000	0000000000

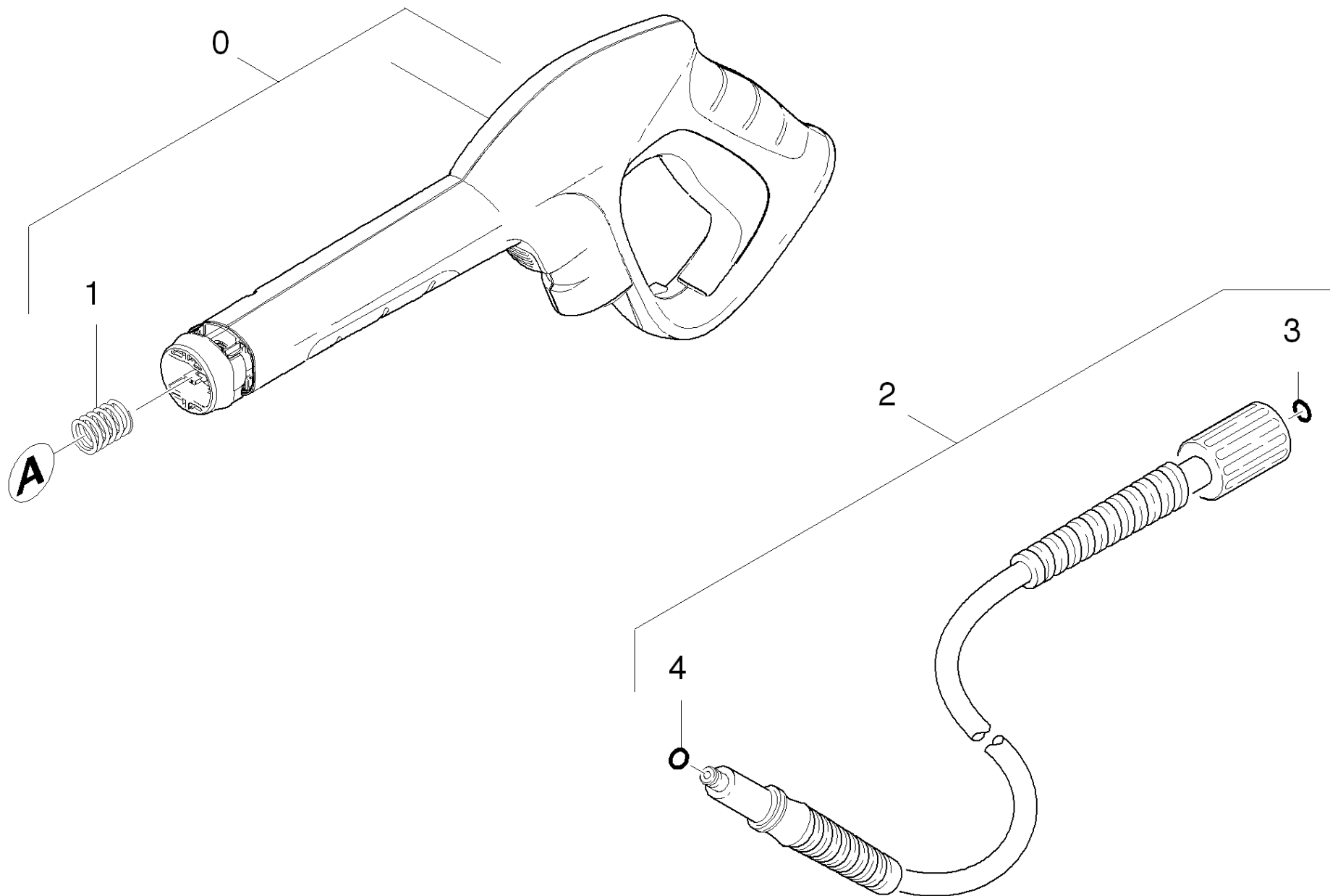
100 Набор запасных частей пистолет V3 (2.883-945.0)

Поз.	Материальный №	Обозначение	Количество	Единица	от № WK	до № WK
10	5.132-154.0	Заглушка RM	1.000	ST	0000000000	0000000000
20		Шпиндель RM	1.000	ST	0000000000	0000000000
30	6.362-643.0	Уплотнительное кольцо 14,0 X 1,78-NBR 80	1.000	ST	0000000000	0000000000
40	6.363-142.0	Уплотнительное кольцо 10x1.5N BR 90	1.000	ST	0000000000	0000000000
50	7.314-084.0	Цилиндрический штифт 3m6x20-A1 ISO 23	1.000	ST	0000000000	0000000000



43 Ручной пистолет-распылитель (0.105-842.0)

ЗЧ/БЧ	Поз.	Материальный №	Обозначение	Количество	Единица	от № WK	до № WK
	0		Пополнение запасов прекращенный	1.000	ST	0000000000	0000000000
X-X	1	5.037-140.0	Скоба	1.000	ST	0000000000	0000000000
	2	5.332-464.0	Пружина сжатия	1.000	ST	0000000000	0000000000
X-X	3	2.880-154.0	Комплект колец круглого сечения	1.000	ST	0000000000	0000000000
X-X	4	6.390-463.0	Н 9 шланг высокого давления	1.000	ST	0000000000	0000000000
X-X	5	6.363-198.0	Кольцо круглого сечения 6 x 2	1.000	ST	0000000000	0000000000

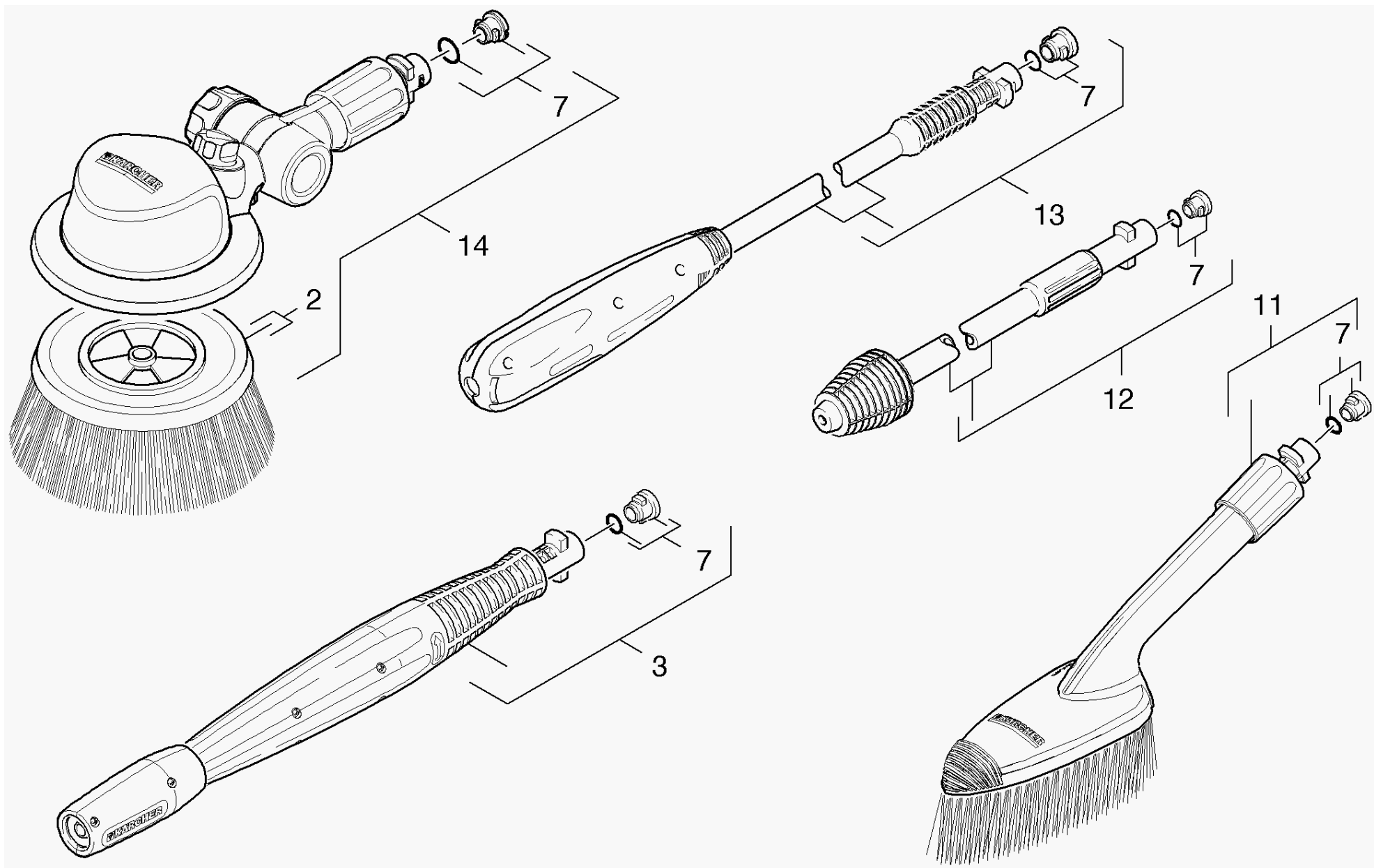


44 Ручной пистолет-распылитель (0.110-015.0)

ЗЧ/БЧ	Поз.	Материальный №	Обозначение	Количество	Единица
X-X	0	2.642-172.0	G 160 Q пистолет Quick Connect	1.000	ST
	1	5.332-464.0	Пружина сжатия	1.000	ST
X-X	2	2.641-706.0	Шланг высокого давления 16МПа/9м	1.000	ST
X-X	3	2.880-296.0	Комплект запасных колец круглого сечения	1.000	ST
X-X	4	6.363-410.0	Кольцо круглого сечения 5,7x1,78 NBR 90	1.000	ST

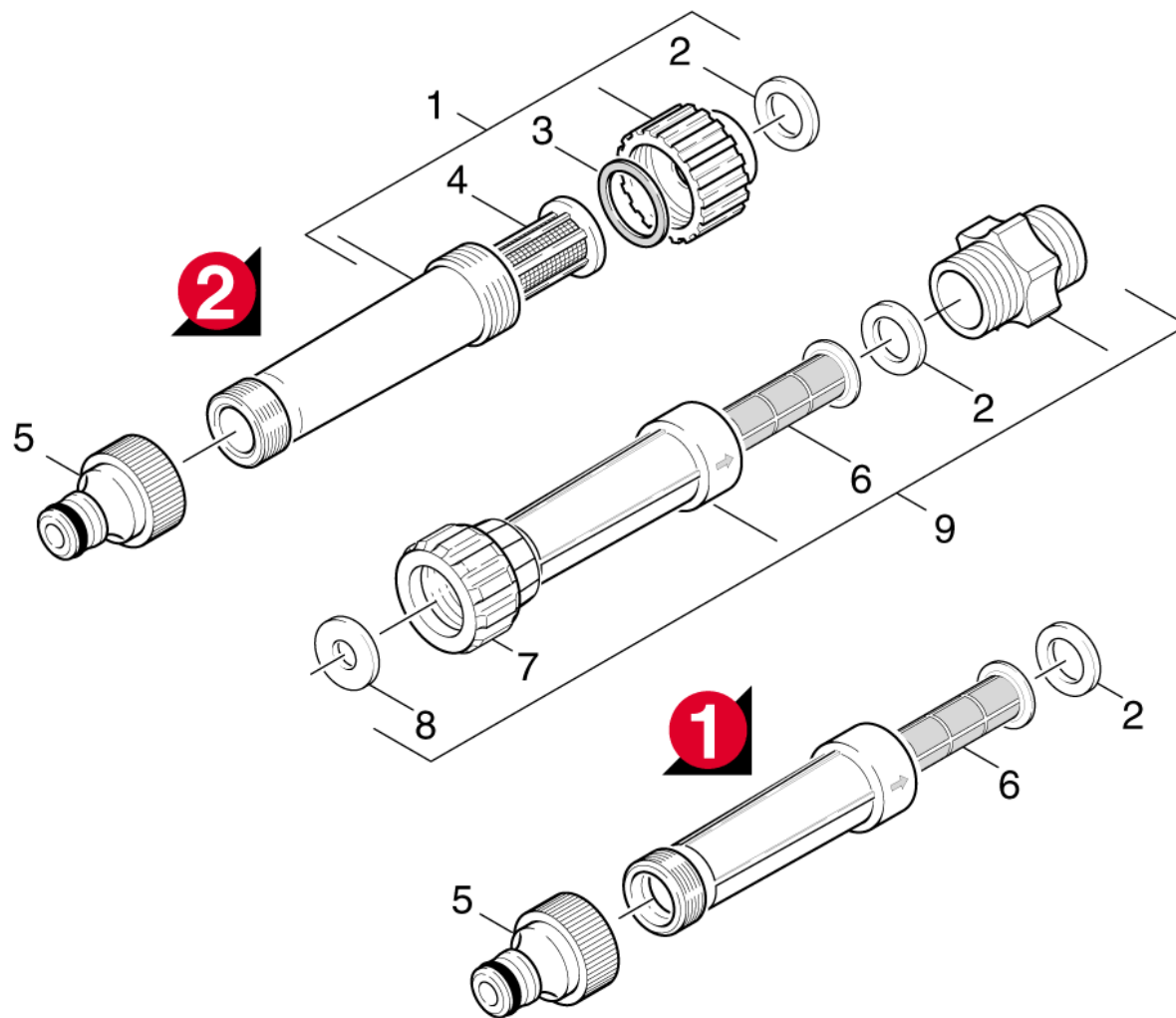
3 Комплект запасных колец круглого сечения (2.880-296.0)

Поз.	Материальный №	Обозначение	Количество	Единица	от № WK	до № WK
10	6.362-957.0	Уплотнительное кольцо 10,0 X 2,0-EPDM 85	5.000	ST	0000000000	0000000000



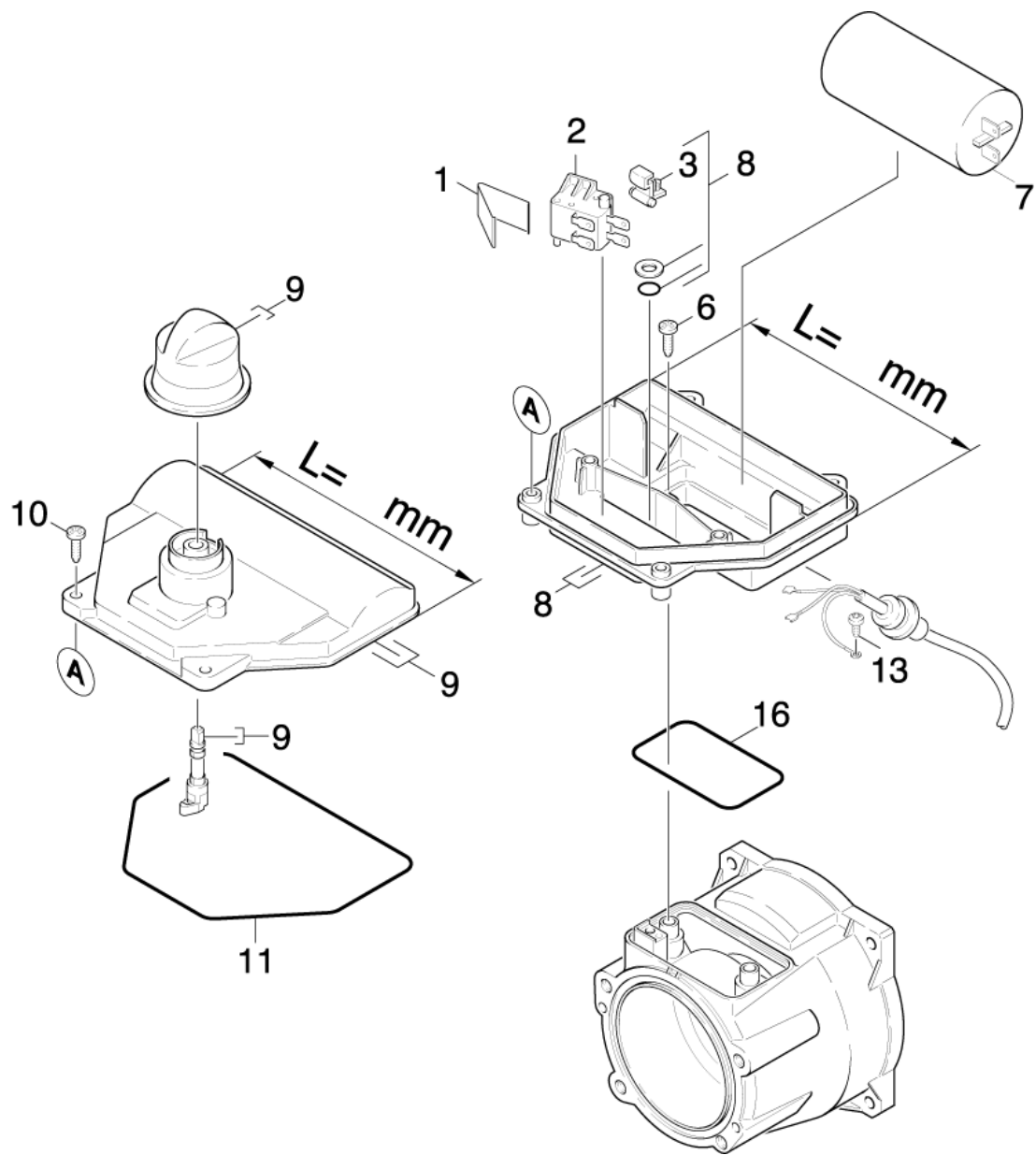
45 Струйная трубка (0.148-371.0)

ЗЧ/БЧ	Поз.	Материальный №	Обозначение	Количество	Единица	от № WK	до № WK	Текст сноски
	2	5.762-331.0	Щеточный держатель	1.000	ST	0000000000	0000000000	
X	3	4.760-524.0	Струйная трубка Vario Power K5 033	1.000	ST	0000000000	0000000000	ТОЛЬКО ДЛЯ ЗАВОДСКОЙ ТАБЛИЧКИ 2,5 КВТ
	3	4.760-527.0	Регулируемая струйная трубка K5 0287	1.000	ST	0000000000	0000000000	ТОЛЬКО ДЛЯ ЗАВОДСКОЙ ТАБЛИЧКИ 2,2 КВТ
X-X	7	2.640-729.0	Комплект колец круглого сечения	2.000	ST	0000000000	0000000000	
X-X	11	2.640-589.0	Продольная щетка	1.000	ST	0000000000	0000000000	
X-X	12	4.763-228.0	Роторное сопло 037 в упаковке Clas.Line	1.000	ST	0000000000	0000000000	
Текст позиции: / 1.138-401.0 / -403.0 / -451.0/ -454.0 / -455.0 / -503.0								
	12	4.764-211.0	Роторная форсунка 0295 St	1.000	ST			
Текст позиции: 1.138-502.0								
	13		Пополнение запасов прекращенный	1.000	ST	0000000000	0000000000	
Текст позиции: / 1.138-404.0 / -452.0 / -453.0/ -454.0 / -505.0								
X-X	14	2.640-907.0	Щетка BEST	1.000	ST	0000000000	0000000000	



46 Водопроводный фильтр (0.148-267.0)

ЗЧ/БЧ	Поз.	Материальный №	Обозначение	Количество	Единица	от № WK	до № WK
X-X	1	4.730-059.0	Водопроводный фильтр	1.000	ST	0000000000	0000000000
	2	5.363-545.0	Прокладка	1.000	ST	0000000000	0000000000
	3	5.363-336.0	Прокладка	1.000	ST	0000000000	0000000000
X	4	5.731-050.0	Водяной фильтр	1.000	ST	0000000000	0000000000
X-X	5	6.465-031.0	Соединительный элемент 3/4	1.000	ST	0000000000	0000000000
	6		Пополнение запасов прекращенный	1.000	ST	0000000000	0000000000
	7	5.310-118.0	Гайка	1.000	ST	0000000000	0000000000
	8	5.364-129.0	Плоская прокладка	1.000	ST	0000000000	0000000000
	9	4.730-098.0	Водяной фильтр в сборе упакованный	1.000	ST	0000000000	0000000000



50 Электроприборный шкаф (0.126-970.0)

ЗЧ/БЧ	Поз.	Материальный №	Обозначение	Количество	Единица	от № WK	до № WK	Сведения о варианте	Текст сноски
	1	5.337-027.0	Пластинчатая пружина	1.000	ST	0000000000	0000000000		
X	2	6.631-946.0	Микропереключатель	1.000	ST	0000000000	0000000000		
	3	4.047-003.0	Выключатель с качающимся рычажком в сбор	1.000	ST	0000000000	0000000000		
	6	7.303-048.0	Винт М6х20 -St-R3R (In6Rd)	2.000	ST	0000000000	0000000000		
	7	6.661-129.0	Конденсатор 25 мФ	1.000	ST	0000000000	0000000000		
	8	4.800-852.0	Электрораспределительная коробка в сборе	1.000	ST	0000000000	0000000000	L=138MM	ВЕРСИЯ 2
	8	4.800-845.0	Электрораспределительная коробка в сборе	1.000	ST	0000000000	0000000000	L=158MM	ВЕРСИЯ 1
	9	4.063-786.0	Крышка электроблока	1.000	ST	0000000000	0000000000	L=138MM	ВЕРСИЯ 2
	9	4.063-636.0	Крышка электрического шкафа	1.000	ST	0000000000	0000000000	L=158MM	ВЕРСИЯ 1
	10	6.303-125.0	Специальный винт 5x20 In6Rd с острием	4.000	ST	0000000000	0000000000		
	11	6.273-070.0	Уплотнительный шнур из пористой резины 4	1.000	M	0000000000	0000000000		ЗАКАЗЫВАТЬ МЕТРАЖОМ
	13	7.303-031.0	Винт М4х10 -St-P2R (In6Rd)	1.000	ST	0000000000	0000000000		
	16	6.362-887.0	Уплотнительное кольцо 65,0 X 2,5	1.000	ST	0000000000	0000000000		