

**Список запасных частей  
(5.970-276.0) Перечень запасных деталей К 4.98MD \*EU A**

## DE HINWEISE

### Weitere Sprachen:

Diese Ersatzteilliste ist in weiteren Sprachen erhältlich. Sie erhalten diese unter [www.kaercher.com](http://www.kaercher.com) im Bereich Service. Die Schreibweise der Teilenummer, z.B. 75456380, entspricht der Teilenummer 7.545-638.0.

### Mengenangaben:

Die Mengenangaben in der Ersatzteilliste entsprechen den in der Baugruppe verbauten Stückzahlen der Bauteile.

### Meterware:

Ersatzteile welche als Meterware geliefert werden sind auf Einbaulänge selbst zu kürzen. Die Stückzahlen sind als Mindestbestellmenge =1m angegeben und müssen je nach Bedarf auf weitere volle Meterzahlen erhöht werden.

### Versionen/ Werknummern:

Sind Versionen oder Werknummern in der Ersatzteilliste angegeben, ist anhand dieser vor Bestellung zu prüfen, welches Bauteil für ihr Gerät verwendet werden muss.

### Lackierte Teile:

Bei Bestellungen von lackierten Teilen welche in der Ersatzteilliste nicht in verschiedenen Farben ausgewiesen sind, ist zusätzlich die Farbnummer oder Farbe mit anzugeben.

### Technische Änderungen:

Technische Änderungen sowie das Recht der ausschließlichen Auswertung unseres geistigen Eigentums behalten wir uns vor.

## EN INSTRUCTIONS

### Other languages:

This list of spare parts is also available in other languages. You can get this list from [www.kaercher.com](http://www.kaercher.com) in the Service division. The designation of the part number e.g. 75456380 is equal to 7.545-638.0.

### Quantity details:

The quantity details in the spare parts list correspond to the number of pieces of the component installed in the assembly group.

### Piece goods:

Spare parts that are sold as piece goods are to be cut to the desired length. The quantities have been indicated as minimum order quantity =1m and must be rounded off to the full meter figure depending on your requirements.

### Version/ Plant numbers:

If version or plant numbers are mentioned in the spare parts list, then use the same to check before ordering which spare part needs to be used for your appliance.

### Painted parts:

While ordering painted parts that are not mentioned in the spare parts list in their colour variations, please mention the colour number or the colour you require.

### Technical changes:

We reserve the right to make technical changes as well as the right to exclusive use of our intellectual property.

## FR REMARQUES

### Autres langues:

Cette liste de pièces de rechange est disponible en autres langues. Cela est disponible sous [www.kaercher.com](http://www.kaercher.com) dans le menu Service. La désignation du numéro de pièce, par ex. 75456380, correspond au numéro de pièce 7.545-638.0.

### Indications de quantité:

Les indications de quantité dans la liste de pièces de rechange correspondre aux nombres de pièces des composant utilisées dans la construction.

### Matériel au mètre:

Les pièces de rechange qui sont livrées au mètre doivent être raccourcies à longueur souhaitée par l'acheteur même. Les nombres des pièces sont indiquées en quantité de commande minimale = 1m et doivent être augmentés selon le besoin à une chiffre de mètre complète.

### Versions/ Numéros d'usine:

Lorsqu'il sont indiquées des versions ou des numéros d'usine dans la liste de pièces de rechange, vous devez vérifier que composant doit être utilisé pour votre appareil.

### Pièces laquées:

Pour commander des pièces laquées, où les différentes couleurs ne sont pas indiquées dans la liste des pièces de rechange, vous devez indiquer en plus le numéro de la couleur ou seulement la couleur.

### Modifications techniques:

Nous nous réservons la possibilité des modifications techniques ainsi le droit d'exploitation exclusive de notre propriété intellectuelle.

## IT AVVERTENZE

### Altre lingue:

Il presente elenco di parti di ricambio è disponibile sul nostro sito Web anche in altre lingue: sotto [www.kaercher.com](http://www.kaercher.com) alla voce "Service".

L'indicazione del codice pezzo, ad es. 75456380, corrisponde al codice pezzo 7.545-638.0

### Indicazioni di quantità:

Le indicazioni di quantità riportate dall'elenco "parti di ricambio" corrispondono al numero delle singole componenti contenute nella rispettiva unità.

### Merce a metro:

Le parti di ricambio fornite come "merce a metro" devono venire in seguito accorciate alla lunghezza necessaria per il montaggio. La quantità unitaria è indicata come "quantità minima di ordinazione = 1m" e deve all'occorrenza venire moltiplicata per il numero intero di metri necessari.

### Versioni / Numeri di fabbricazione:

Quando l'elenco "parti di ricambio" riporta diverse versioni o numeri di fabbricazione, confrontare la versione o il numero di fabbricazione del ricambio desiderato con quelle/i presenti nell'elenco e indicarla/o al momento dell'ordinazione.

### Parti di ricambio verniciate:

Nel caso di ricambi verniciati, se l'elenco parti di ricambio non ne riporta espressamente i diversi colori, al momento dell'ordinazione è necessario indicare anche il colore o il numero del colore desiderato.

### Modifiche tecniche:

Ci riserviamo il diritto di apportare modifiche tecniche così come il diritto di utilizzo esclusivo della nostra proprietà intellettuale.

## ES INDICACIONES

### Otros idiomas:

La lista de piezas de repuesto se puede adquirir en otros idiomas. La puede adquirir en [www.kaercher.com](http://www.kaercher.com) en el área de servicios.

La notación de los números de las piezas, p.ej. 75456380 corresponde al número de pieza 7.545-638.0.

### Cantidades:

Las indicaciones de cantidades de la lista de piezas de repuesto corresponden al número de piezas montadas en el componente.

### Mercancía por metros:

Las piezas de repuesto que se suministran por metros se pueden cortar al largo deseado. La unidad mínima de pedido es de = 1 m y el número de metros completos se puede aumentar según necesidad.

### Versiones/números de fábrica:

Si se indica la versión o número de fábrica en la lista de piezas de repuesto, se debe comprobar en ella la pieza a usar para su aparato antes de realizar el pedido.

### Piezas lacadas:

Al realizar pedidos de piezas lacadas que no estén indicadas en los diferentes colores en la lista de piezas de repuesto, se debe indicar también la referencia del color o el color.

### Modificaciones técnicas:

Reservados los derechos de realizar modificaciones técnicas y aprovechar nuestra propiedad intelectual.

## PL WSKAZÓWKI

### Pozostałe języki:

Ta lista części zamiennych jest dostępna w także w innych językach. Mogą ją Państwo pobrać ze strony [www.kaercher.com](http://www.kaercher.com) w dziale Serwis.

Sposób zapisywania numeru części, np. 75456380, odpowiada numerowi części 7.545-638.0.

### Dane ilości:

Dane ilości podane w liście części zamiennych odpowiadają liczbie sztuk podzespołów tworzących dany moduł.

### Towar sprzedawany na metry:

Części zamienne dostarczane jako towar sprzedawany na metry po zamontowaniu należy samodzielnie skrócić do potrzebnej długości. Liczba sztuk podana jest jako minimalna ilość zamówienia = 1m i w zależności od potrzeb zwiększa się ją o kolejne pełne metry.

### Wersje/ Numer zakładu:

Jeżeli w liście części zamiennych podane są wersje lub numery zakładu, przed zamówieniem na ich podstawie należy sprawdzić, który podzespół stosuje się w Państwa urządzeniu.

### Części lakierowane:

W przypadku zamówień części lakierowanych, które w liście części zamiennych nie podano w wielu kolorach, należy dodatkowo zaznaczyć nr koloru lub kolor.

### Zmiany techniczne:

Zastrzegamy sobie prawo do zmian technicznych oraz wyłącznego wykorzystywania naszej własności intelektualnej.

## **RU УКАЗАНИЯ:**

### **Другие языки:**

Данный список запасных частей также доступен на других языках. Вы найдете его на сайте [www.kaercher.com](http://www.kaercher.com) в разделе Service  
Маркировка номера детали, например, 75456380, соответствует номеру детали 7.545-638.0.

### **Указание количества:**

Количественные данные в списке запасных частей соответствуют числу компонентов, входящих в состав узлов.

### **Товар, продаваемый на метры:**

Запасные части, продающиеся на метры, необходимо обрезать до нужной длины. Число изделий указано в виде минимального объема заказа = 1м и их количество можно округлить до требуемого по мере необходимости.

### **Варианты исполнения/заводские номера:**

Если варианты исполнения или заводские номера указаны в списке запасных частей, то перед заказом необходимо проверить, какая деталь подходит для вашего устройства.

### **Лакированные детали:**

При заказе лакированных деталей, варианты расцветки которых не указаны в списке запасных частей, необходимо дополнительно указать номер цвета или необходимый для вас цвет.

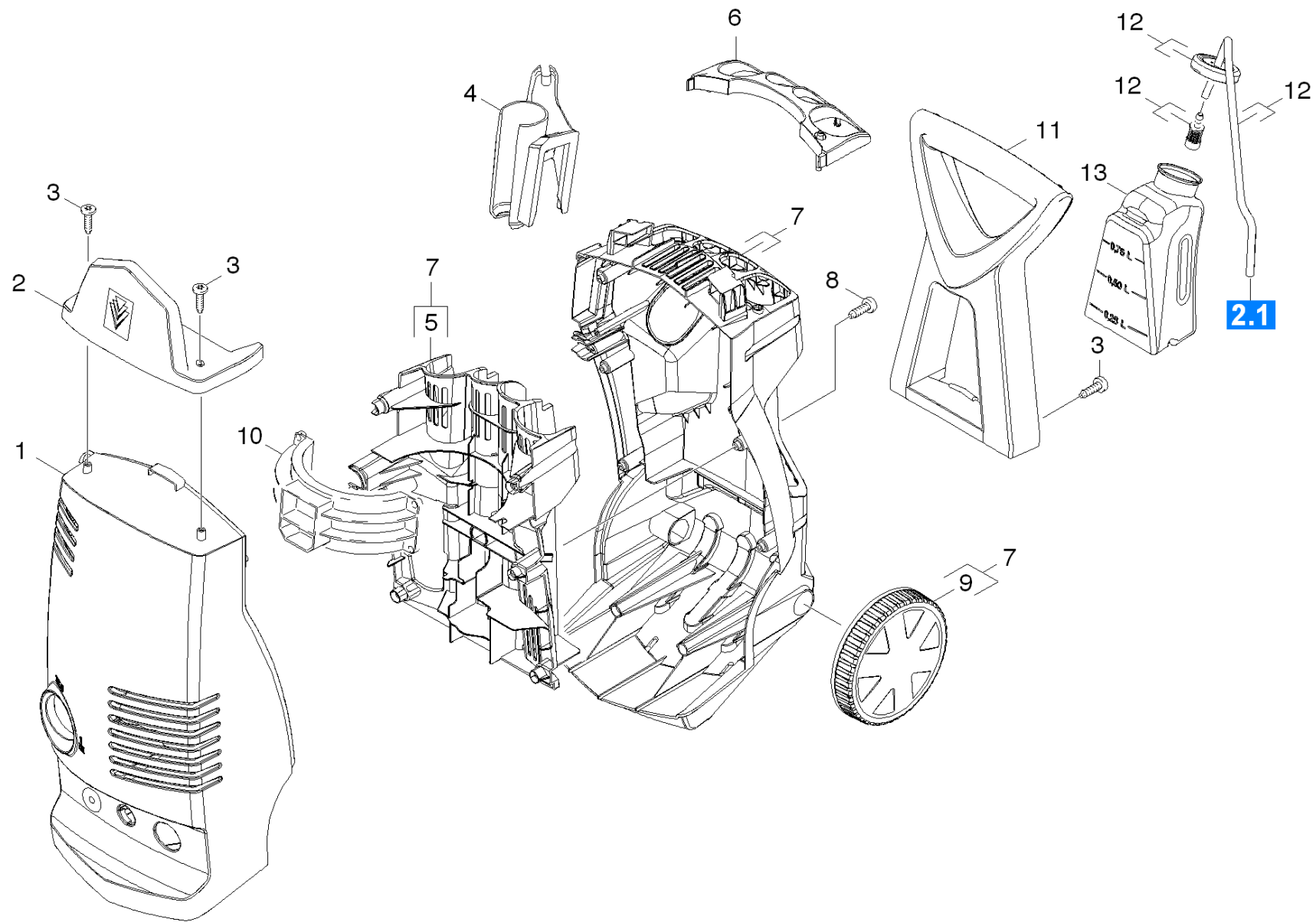
### **Технические изменения:**

Мы оставляем за собой право на технические изменения, а также право на исключительное использование нашей интеллектуальной собственности.

<b>Перечень запасных деталей К 4.98MD *EU A (5.970-276.0)</b> .....	<b>6</b>
10 Корпус (0.101-317.0).....	7
20 Насосный агрегат (0.106-655.0).....	9
21 Управляющий корпус (0.108-480.0).....	10
22 Прямолинейная направляющая (0.108-481.0).....	12
23 Управляющий корпус (0.107-259.0).....	14
24 Прямолинейная направляющая (0.106-044.0).....	16
30 Мотор (0.111-010.0).....	18
40 Принадлежности (0.147-325.0).....	20
41 Ручной пистолет-распылитель (0.148-347.0).....	21
3 Комплект запасных колец круглого сечения (2.880-296.0).....	23
42 Ручной пистолет-распылитель (0.105-846.0).....	24
3 Комплект запасных колец круглого сечения (2.880-296.0).....	26
43 Струйная трубка (0.146-860.0).....	27
44 Т-Расег (0.148-748.0).....	29
50 Распределительный щит (0.127-160.0).....	31

Перечень запасных деталей К 4.98MD \*EU A (5.970-276.0)

Поз.	Обозначение	Количество	Единица	от № WK	до № WK
10	Корпус	1.000	ST	0000000000	0000000000
20	Насосный агрегат	1.000	ST	0000000000	0000000000
30	Мотор	1.000	ST	0000000000	0000000000
40	Принадлежности	1.000	ST	0000000000	0000000000
50	Распределительный щит	1.000	ST	0000000000	0000000000

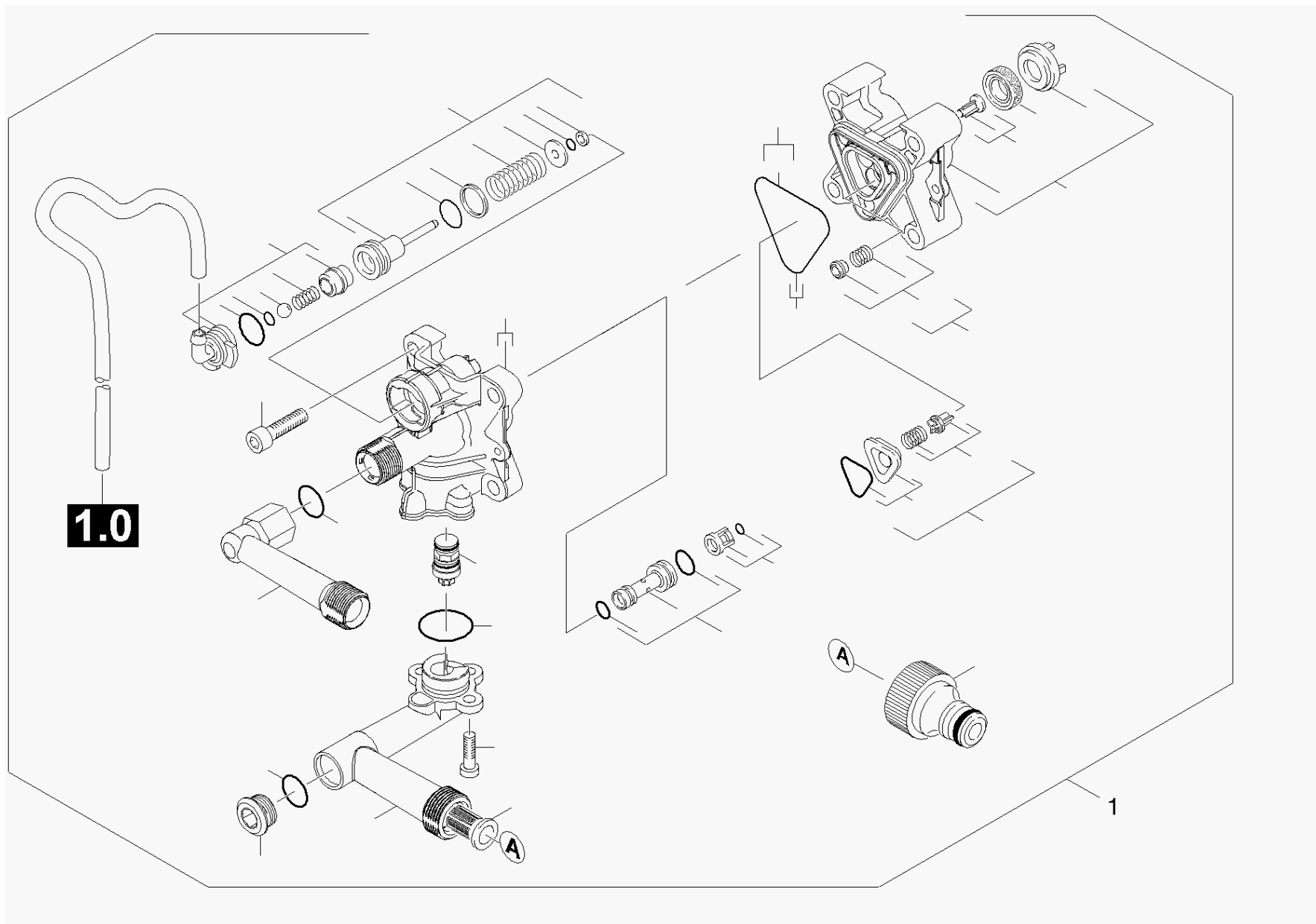


ЗЧ/БЧ	Поз.	Материальный №	Обозначение	Количество	Единица	от № WK	до № WK	Текст сноски
	1	9.037-037.0	Кожух нейтр.	1.000	ST	0000000000	0000000000	
	2	9.001-282.0	Крышка ручки	1.000	ST	0000000000	0000000000	
X-X	3	9.086-203.0	Винт 4x22	4.000	ST	0000000000	0000000000	
	4	9.037-038.0	Держатель для принадлежностей новый	1.000	ST	0000000000	0000000000	
	5	9.036-965.0	Фасонная деталь	1.000	ST	0000000000	0000000000	
	6	9.036-968.0	Колпачок вентилятора	1.000	ST	0000000000	0000000000	
	7	9.011-904.0	Шасси в сборе K4.98MD	1.000	ST	0000000000	0000000000	
	8	9.086-173.0	Винт 4x22 Torx-d.7,5	8.000	ST	0000000000	0000000000	
	9	9.001-260.0	Комплект колеса	1.000	ST	0000000000	0000000000	КОМПЛЕКТ ИЗ 2 ШТ.
	10	9.037-365.0	Крепежный элемент KX.68	1.000	ST	0000000000	0000000000	
	11	9.036-966.0	Ручка K3./4.98	1.000	ST	0000000000	0000000000	
	12	9.011-711.0	Фильтр для чистящего средства в сборе	1.000	ST	0000000000	0000000000	
	13	9.036-969.0	Бак для чистящего ср-ва	1.000	ST	0000000000	0000000000	



**20 Насосный агрегат (0.106-655.0)**

Поз.	Обозначение	Количество	Единица	от № WK	до № WK
21	Управляющий корпус	1.000	ST	0000000000	0000099999
22	Прямолинейная направляющая	1.000	ST	0000000000	0000099999
23	Управляющий корпус	1.000	ST	0000100000	0000000000
24	Прямолинейная направляющая	1.000	ST	0000100000	0000000000

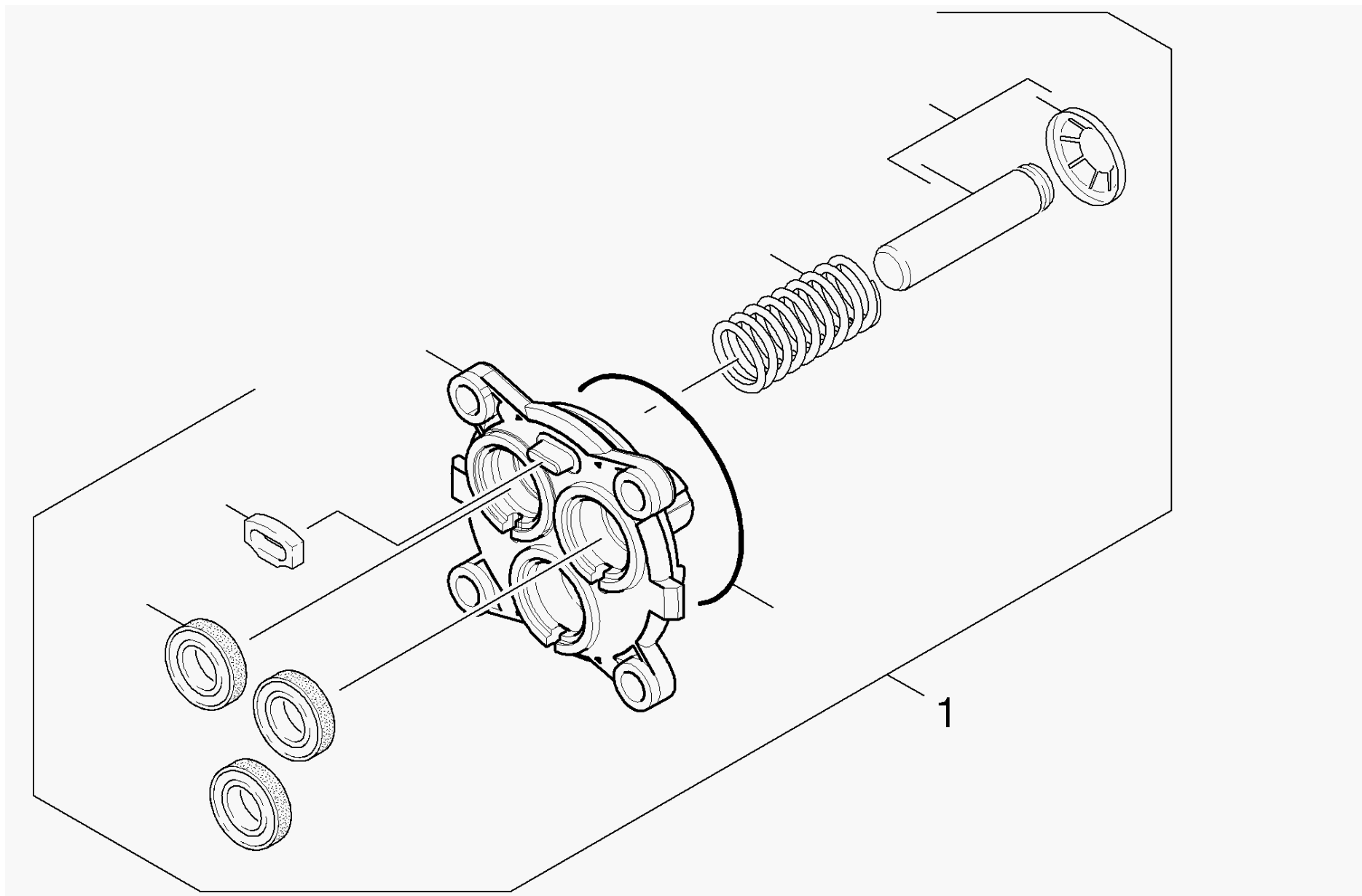


21 Управляющий корпус (0.108-480.0)

---

Поз.	Материальный №	Обозначение	Количество	Единица	от № WK	до № WK
1	9.001-325.0	Ремкомплект для насоса К 4.98	1.000	СТ	0000000000	0000000000

---

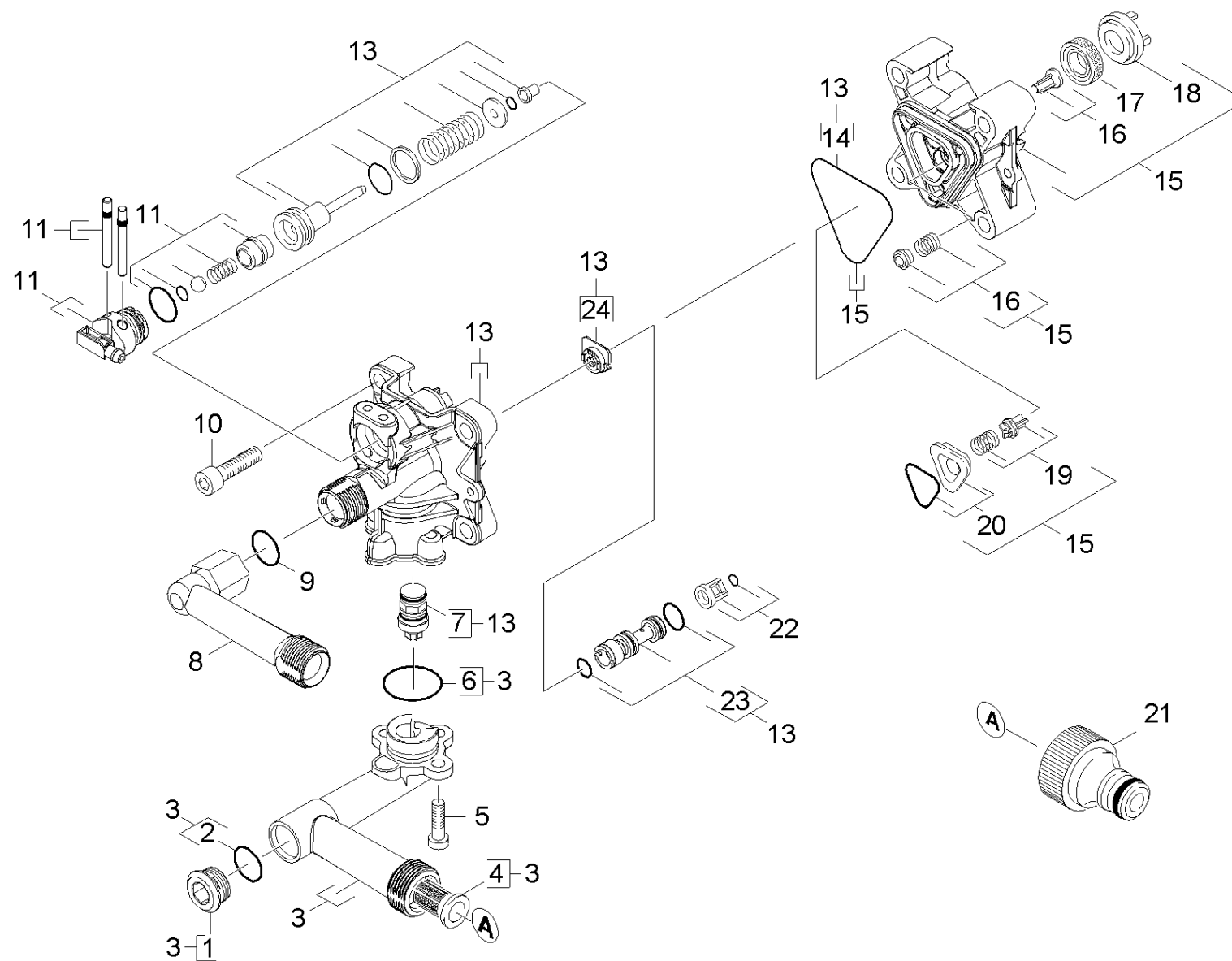


22 Прямолинейная направляющая (0.108-481.0)

---

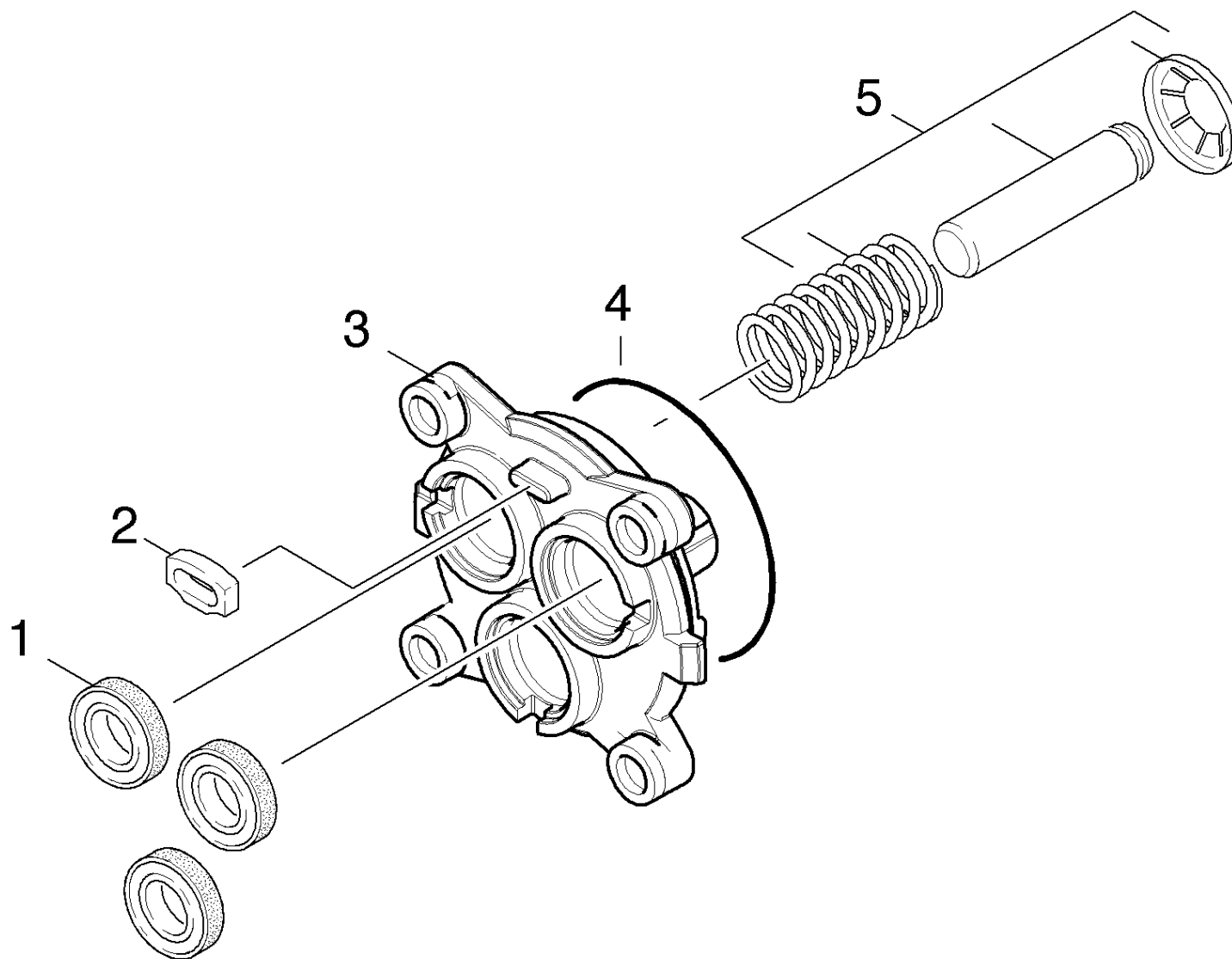
Поз.	Материальный №	Обозначение	Количество	Единица	от № WK	до № WK
1	9.001-325.0	Ремкомплект для насоса К 4.98	1.000	ST	0000000000	0000000000

---



## 23 Управляющий корпус (0.107-259.0)

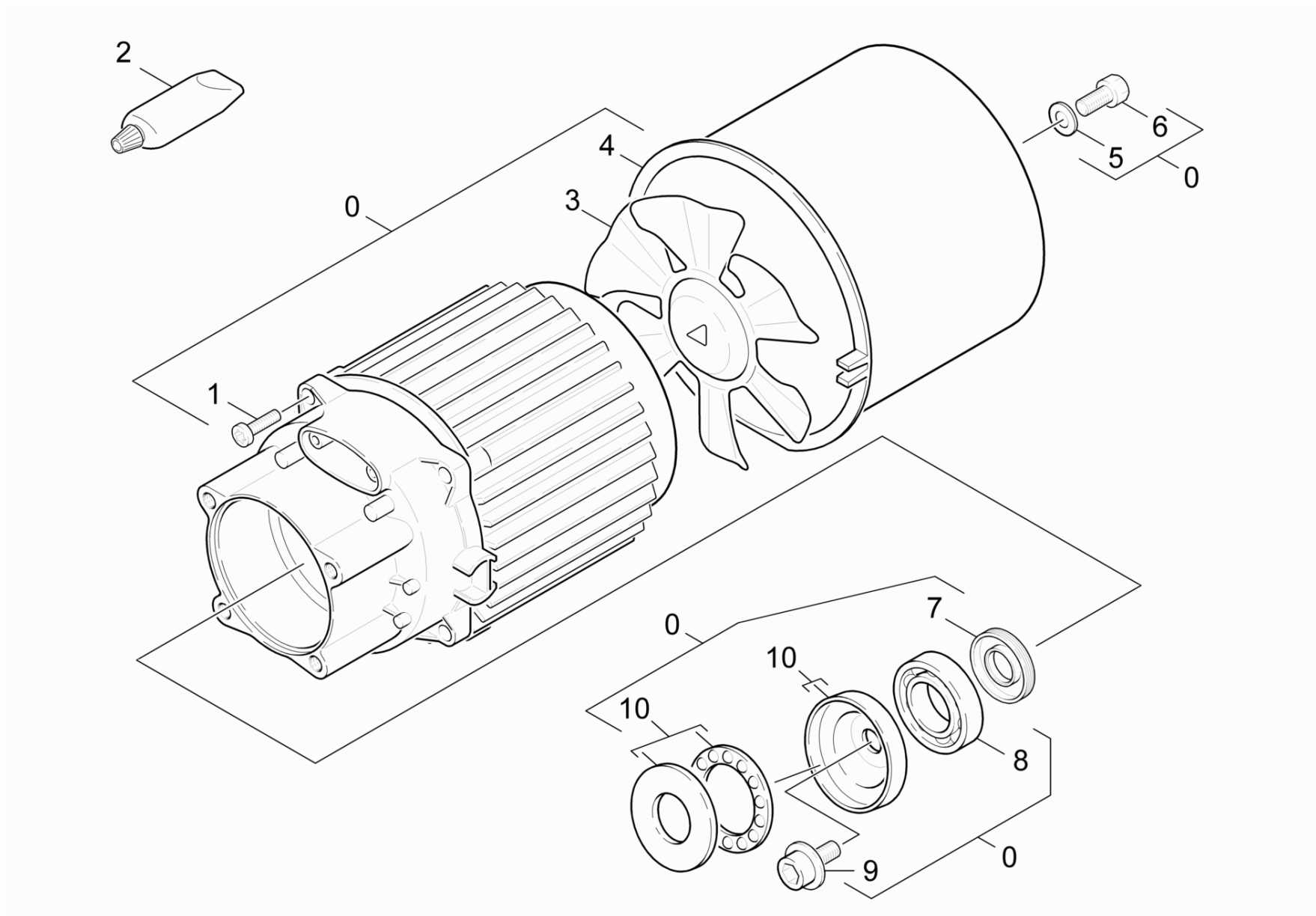
ЗЧ/БЧ	Поз.	Материальный №	Обозначение	Количество	Единица	от № WK	до № WK
	1	9.036-898.0	Резьбовая пробка	1.000	ST	0000000000	0000000000
	2	9.081-402.0	Кольцо 15x2	1.000	ST	0000000000	0000000000
	3	9.001-278.0	Соединитель в сборе	1.000	ST	0000000000	0000000000
	4	5.731-598.0	Фильтр тонкой очистки воды	1.000	ST	0000000000	0000000000
	5	9.086-199.0	Винт	3.000	ST	0000000000	0000000000
	6	9.081-417.0	Кольцо круглого сечения 20 x 2	1.000	ST	0000000000	0000000000
	7	9.001-281.0	Байпасный клапан	1.000	ST	0000000000	0000000000
X	8	4.025-894.0	Соединительный элемент шланга K5.91M	1.000	ST	0000000000	0000000000
X-X	9	6.362-151.0	Кольцо круглого сечения диам. 10 x 2 NBR	1.000	ST	0000000000	0000000000
	10	7.306-151.0	Винт с цилиндрической головкой M8x65 -8.	4.000	ST	0000000000	0000000000
	11	9.001-277.0	КЗЧ для узла подачи чистящего средства	1.000	ST	0000000000	0000000000
X-X	13	9.001-800.0	Коллектор в сборе	1.000	ST	0000000000	0000000000
	14	9.081-424.0	Фасонное уплотнение	1.000	ST	0000000000	0000000000
X-X	15	9.001-274.0	КЗЧ для распределительной головки	1.000	ST	0000000000	0000000000
X	16	9.001-110.0	Фасонный элемент в сборе	1.000	ST	0000000000	0000000000
	17	6.362-875.0	Кольцо с проточкой диам. 12 x 20 x 5	3.000	ST	0000000000	0000000000
X	18	9.037-059.0	Опорное кольцо	3.000	ST	0000000000	0000000000
X-X	19	9.001-275.0	Комплект клапанов	1.000	ST	0000000000	0000000000
	20	9.001-276.0	Соединительный элемент	1.000	ST	0000000000	0000000000
X-X	21	6.465-031.0	Соединительный элемент 3/4	1.000	ST	0000000000	0000000000
X	22	9.001-819.0	Кожух в сборе	1.000	ST	0000000000	0000000000
	23	4.769-035.0	Сопловая насадка	1.000	ST	0000000000	0000000000
	24	9.037-142.0	Разделитель	1.000	ST	0000000000	0000000000





**24 Прямойлинейная направляющая (0.106-044.0)**

ЗЧ/БЧ	Поз.	Материальный №	Обозначение	Количество	Единица	от № WK	до № WK	Текст сноски
X-X	1	6.964-026.0	Кольцо с проточкой	3.000	ST	0000000000	0000000000	
	2	9.048-071.0	Прокладка	1.000	ST	0000000000	0000000000	
	3	9.042-085.0	Направляющая прямолинейного хода	1.000	ST	0000000000	0000000000	
	4	9.080-426.0	Кольцо круглого сечения 62x3 NBR, твердо	1.000	ST	0000000000	0000000000	
X	5	9.001-727.0	Поршень в сборе	1.000	ST	0000000000	0000000000	3 ШТ.

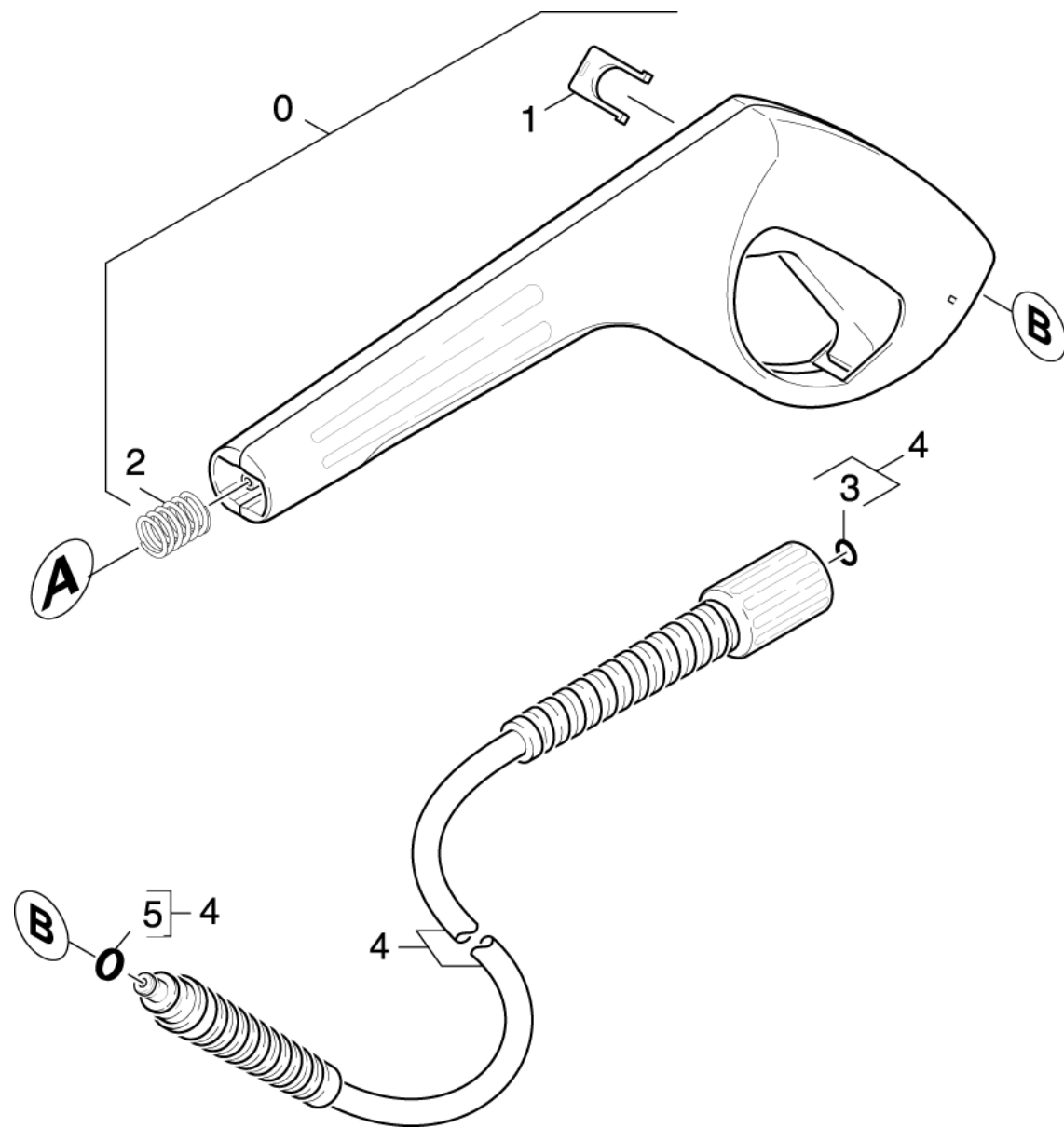


## 30 Мотор (0.111-010.0)

Поз.	Материальный №	Обозначение	Количество	Единица	от № WK	до № WK
0	9.001-889.0	Двигатель для замены 9012-5550	1.000	ST		
Текст позиции: 1.636-860.0 /-862.0 /-863.0 /-864.0/-865.0 /-866.0						
1	9.086-185.0	Винт М 5х20	4.000	ST	0000000000	0000000000
2	6.964-092.0	Thermoplex ALN VP2 Текучая смазка(50 мл)	1.000	ST	0000000000	0000000000
3	9.039-188.0	Рабочее колесо вентилятора	1.000	ST	0000000000	0000000000
4	6.964-090.0	Корпус вентилятора	1.000	ST	0000000000	0000000000
5	7.312-233.0	Стопорная шайба с упругими зубцами А8,4-	1.000	ST	0000000000	0000000000
6	7.304-395.0	Винт с 6-гранной головкой М8х16 -8.8-А2Е	1.000	ST	0000000000	0000000000
7	9.078-007.0	Уплотнение вала 17х35х5	1.000	ST	0000000000	0000000000
8	7.401-010.0	Шарикоподшипник 6303-St DIN 625	1.000	ST	0000000000	0000000000
9	9.086-169.0	Болт с шайбой М8х16	1.000	ST	0000000000	0000000000
10	9.001-325.0	Ремкомплект для насоса К 4.98	1.000	ST	0000000000	000099999
10	9.001-300.0	Косая шайба	1.000	ST	0000100000	0000000000

**40 Принадлежности (0.147-325.0)**

Поз.	Обозначение	Количество	Единица	от № WK	до № WK	Сведения о варианте
41	Ручной пистолет-распылитель	1.000	ST	0000000000	0000000000	VERSION 1
42	Ручной пистолет-распылитель	1.000	ST			VERSION 2
43	Струйная трубка	1.000	ST	0000000000	0000000000	
44	T-Racer	1.000	ST	0000000000	0000000000	



41 Ручной пистолет-распылитель (0.148-347.0)

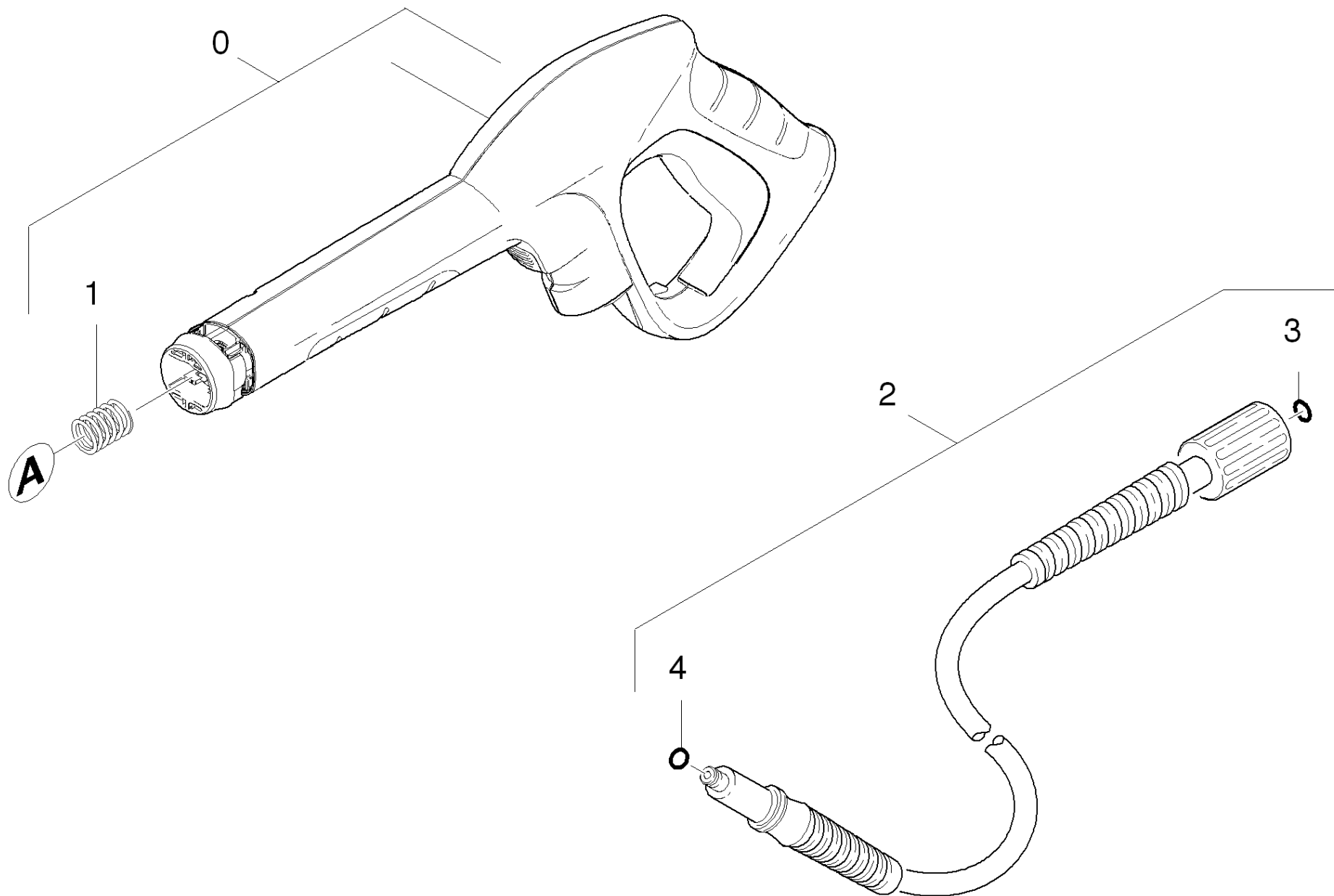
ЗЧ/БЧ	Поз.	Материальный №	Обозначение	Количество	Единица	от № WK	до № WK	Сведения о варианте
	0		Пополнение запасов прекращенный	1.000	ST	0000000000	0000000000	
Текст позиции: 1.423-700.0 /-702.0 /-								
	0		Пополнение запасов прекращенный	1.000	ST			
Текст позиции: 1.423-701.0 / 1.636-860.0 /-862.0 /-864.0 /-865.0 /-866.0								
	1	5.037-164.0	Скоба	1.000	ST	0000000000	0000000000	
	2	5.332-464.0	Пружина сжатия	1.000	ST	0000000000	0000000000	
X-X	3	2.880-296.0	Комплект запасных колец круглого сечения	1.000	ST	0000000000	0000000000	
X-X	4	6.390-463.0	Н 9 шланг высокого давления	1.000	ST	0000000000	0000000000	9,0M
X-X	5	6.363-198.0	Кольцо круглого сечения 6 x 2	1.000	ST	0000000000	0000000000	

3 Комплект запасных колец круглого сечения (2.880-296.0)

---

Поз.	Материальный №	Обозначение	Количество	Единица	от № WK	до № WK
10	6.362-957.0	Уплотнительное кольцо 10,0 X 2,0-EPDM 85	5.000	ST	0000000000	0000000000

---





**42 Ручной пистолет-распылитель (0.105-846.0)**

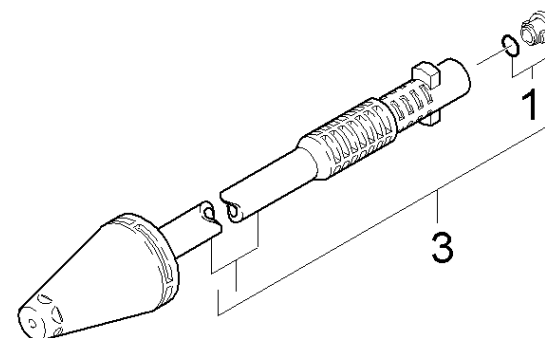
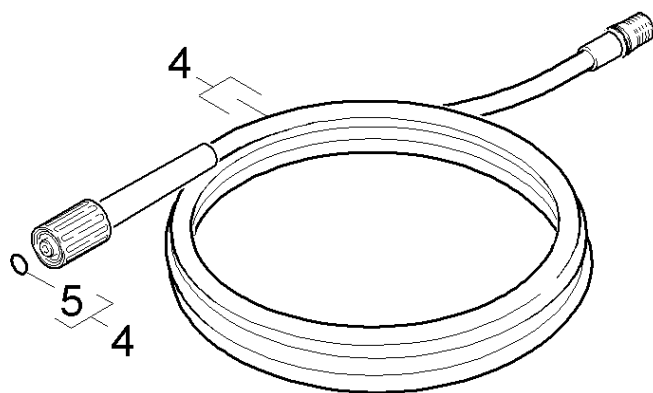
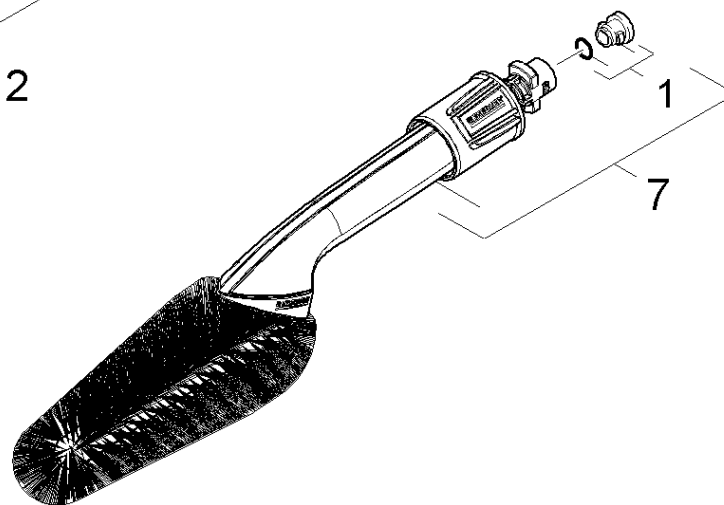
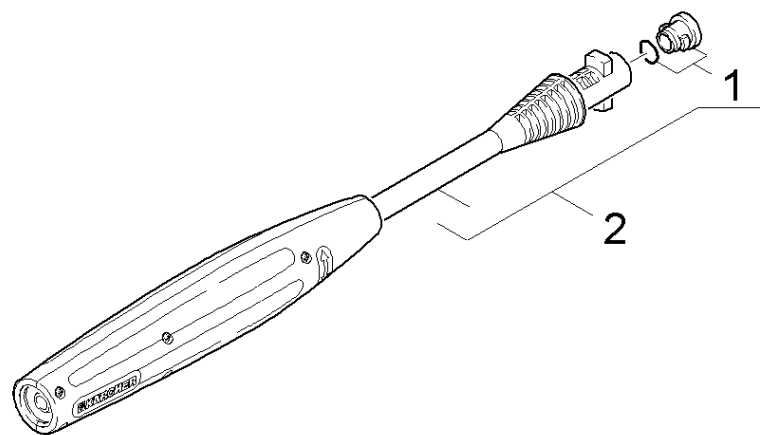
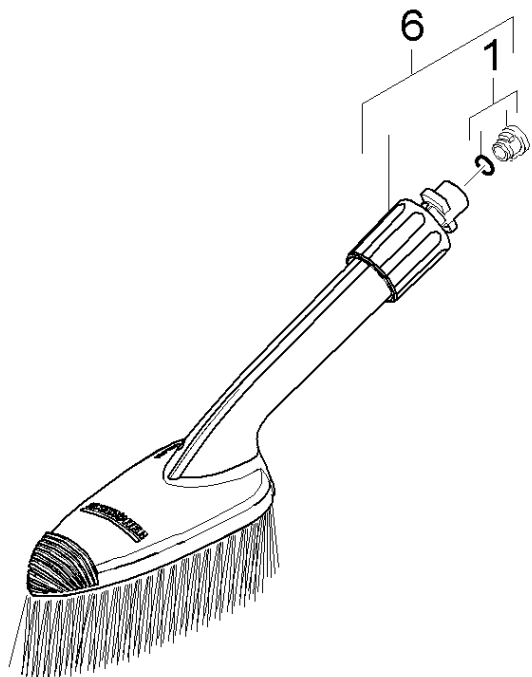
<b>ЗЧ/БЧ</b>	<b>Поз.</b>	<b>Материальный №</b>	<b>Обозначение</b>	<b>Количество</b>	<b>Единица</b>
X-X	0	2.642-172.0	G 160 Q пистолет Quick Connect	1.000	ST
	1	5.332-464.0	Пружина сжатия	1.000	ST
X-X	2	2.641-706.0	Шланг высокого давления 16МПа/9м	1.000	ST
X-X	3	2.880-296.0	Комплект запасных колец круглого сечения	1.000	ST
X-X	4	6.363-410.0	Кольцо круглого сечения 5,7x1,78 NBR 90	1.000	ST

3 Комплект запасных колец круглого сечения (2.880-296.0)

---

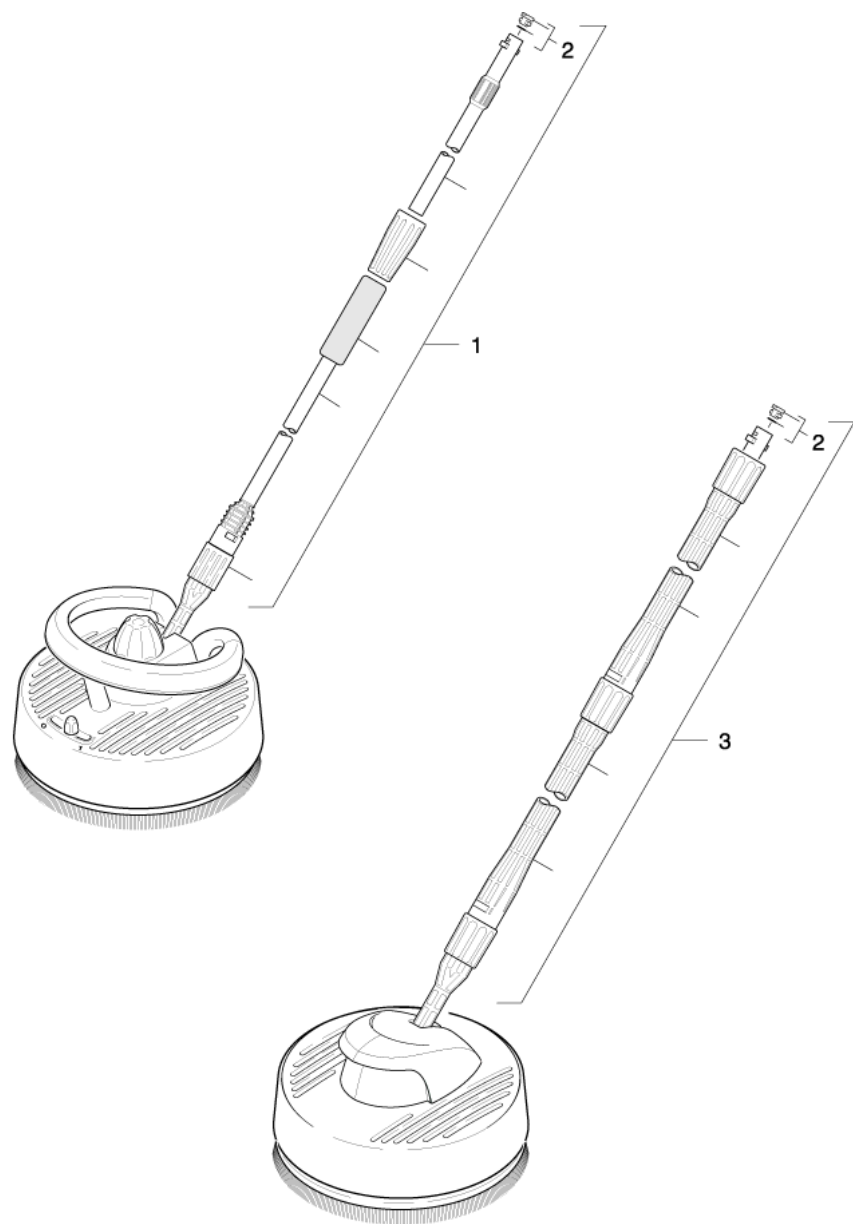
Поз.	Материальный №	Обозначение	Количество	Единица	от № WK	до № WK
10	6.362-957.0	Уплотнительное кольцо 10,0 X 2,0-EPDM 85	5.000	ST	0000000000	0000000000

---



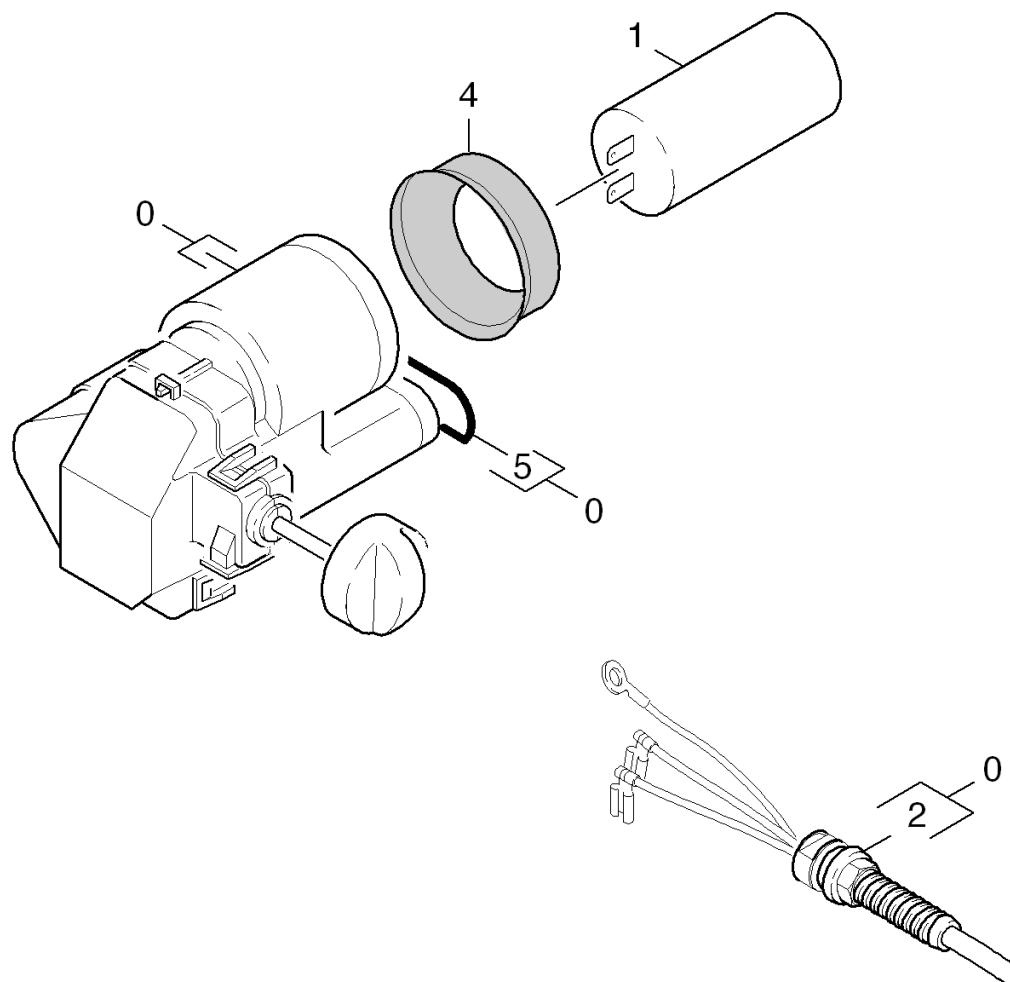
43 Струйная трубка (0.146-860.0)

ЗЧ/БЧ	Поз.	Материальный №	Обозначение	Количество	Единица	от № WK	до № WK
X-X	1	2.640-729.0	Комплект колец круглого сечения	1.000	ST	0000000000	0000000000
X	2	4.760-534.0	VPS K3 0287 K	1.000	ST	0000000000	0000000000
X-X	3	4.763-228.0	Роторное сопло 037 в упаковке Clas.Line	1.000	ST	0000000000	0000000000
Текст позиции: 1.423-700.0 /-702.0							
X-X	3	4.763-228.0	Роторное сопло 037 в упаковке Clas.Line	1.000	ST		
Текст позиции: 1.636-860.0 /-862.0 /-864.0 /-865.0 /-866.0 /							
X-X	4	6.390-243.0	ХН 6 удлинительный шланг	1.000	ST	0000000000	0000000000
X-X	5	2.880-154.0	Комплект колец круглого сечения	1.000	ST	0000000000	0000000000
X-X	6	2.640-589.0	Продольная щетка	1.000	ST	0000000000	0000000000
X-X	7	2.640-699.0	Цилиндрическая щетка	1.000	ST		



**44 T-Racer (0.148-748.0)**

<b>ЗЧ/БЧ</b>	<b>Поз.</b>	<b>Материальный №</b>	<b>Обозначение</b>	<b>Количество</b>	<b>Единица</b>	<b>от № WK</b>	<b>до № WK</b>
X-X	1	2.640-212.0	T 300 T-Racer очиститель поверхностей	1.000	ST	0000000000	0000000000
X-X	2	2.640-729.0	Комплект колец круглого сечения	1.000	ST	0000000000	0000000000
	3	2.641-361.0	Насадка T-Racer 200 в упаковке	1.000	ST	0000000000	0000000000



## 50 Распределительный щит (0.127-160.0)

ЗЧ/БЧ	Поз.	Материальный №	Обозначение	Количество	Единица	от № WK	до № WK	Сведения о варианте
	0	9.001-684.0	Электрическая коробка в сборе	1.000	ST			(CN)
Текст позиции: 1.636-866.0								
	0	9.001-555.0	Электрораспределительная коробка	1.000	ST	0000100000	0000000000	
Текст позиции: 1.423-700.0 / -702.0 1.636-860.0 / -862.0 / -863.0 / -864.0 / -865.0 /								
	0	9.001-551.0	Блок электроники	1.000	ST	0000100000	0000000000	
Текст позиции: 1.423-701.0								
	0	9.001-550.0	Электрораспределительная коробка	1.000	ST	0000000000	0000099999	
Текст позиции: 1.423-700.0 / -702.0								
X	1	9.085-023.0	Конденсатор 20 мкФ Н=70	1.000	ST	0000000000	0000099999	
	1	9.085-013.0	Конденсатор 25 мФ, L=73	1.000	ST	0000100000	0000000000	
	2	9.084-231.0	Кабель с штепсель	1.000	ST			(CN)
Текст позиции: 1.636-866.0								
	2	9.084-290.0	Кабель с штепсель 3G1 *CH	1.000	ST	0000000000	0000000000	(CH)
	2	9.084-139.0	Кабель со штеккером	1.000	ST	0000000000	0000000000	(EU)
	4	9.080-465.0	Уплотняющее кольцо конденсатора д.45, 70	1.000	ST	0000100000	0000000000	
	4		Пополнение запасов прекращенный	1.000	ST	0000000000	0000099999	
	5	9.081-417.0	Кольцо круглого сечения 20 x 2	1.000	ST	0000000000	0000000000	