

**Список запасных частей
(5.971-607.0) Перечень запасных деталей K7 Compact**

DE HINWEISE

Weitere Sprachen:

Diese Ersatzteilliste ist in weiteren Sprachen erhältlich. Sie erhalten diese unter www.kaercher.com im Bereich Service. Die Schreibweise der Teilenummer, z.B. 75456380, entspricht der Teilenummer 7.545-638.0.

Mengenangaben:

Die Mengenangaben in der Ersatzteilliste entsprechen den in der Baugruppe verbauten Stückzahlen der Bauteile.

Meterware:

Ersatzteile welche als Meterware geliefert werden sind auf Einbaulänge selbst zu kürzen. Die Stückzahlen sind als Mindestbestellmenge =1m angegeben und müssen je nach Bedarf auf weitere volle Meterzahlen erhöht werden.

Versionen/ Werknummern:

Sind Versionen oder Werknummern in der Ersatzteilliste angegeben, ist anhand dieser vor Bestellung zu prüfen, welches Bauteil für ihr Gerät verwendet werden muss.

Lackierte Teile:

Bei Bestellungen von lackierten Teilen welche in der Ersatzteilliste nicht in verschiedenen Farben ausgewiesen sind, ist zusätzlich die Farbnummer oder Farbe mit anzugeben.

Technische Änderungen:

Technische Änderungen sowie das Recht der ausschließlichen Auswertung unseres geistigen Eigentums behalten wir uns vor.

EN INSTRUCTIONS

Other languages:

This list of spare parts is also available in other languages. You can get this list from www.kaercher.com in the Service division. The designation of the part number e.g. 75456380 is equal to 7.545-638.0.

Quantity details:

The quantity details in the spare parts list correspond to the number of pieces of the component installed in the assembly group.

Piece goods:

Spare parts that are sold as piece goods are to be cut to the desired length. The quantities have been indicated as minimum order quantity =1m and must be rounded off to the full meter figure depending on your requirements.

Version/ Plant numbers:

If version or plant numbers are mentioned in the spare parts list, then use the same to check before ordering which spare part needs to be used for your appliance.

Painted parts:

While ordering painted parts that are not mentioned in the spare parts list in their colour variations, please mention the colour number or the colour you require.

Technical changes:

We reserve the right to make technical changes as well as the right to exclusive use of our intellectual property.

FR REMARQUES

Autres langues:

Cette liste de pièces de rechange est disponible en autres langues. Cela est disponible sous www.kaercher.com dans le menu Service. La désignation du numéro de pièce, par ex. 75456380, correspond au numéro de pièce 7.545-638.0.

Indications de quantité:

Les indications de quantité dans la liste de pièces de rechange correspondre aux nombres de pièces des composant utilisées dans la construction.

Matériel au mètre:

Les pièces de rechange qui sont livrées au mètre doivent être raccourcies à longueur souhaitée par l'acheteur même. Les nombres des pièces sont indiquées en quantité de commande minimale = 1m et doivent être augmentés selon le besoin à une chiffre de mètre complète.

Versions/ Numéros d'usine:

Lorsqu'il sont indiquées des versions ou des numéros d'usine dans la liste de pièces de rechange, vous devez vérifier que composant doit être utilisé pour votre appareil.

Pièces laquées:

Pour commander des pièces laquées, où les différentes couleurs ne sont pas indiquées dans la liste des pièces de rechange, vous devez indiquer en plus le numéro de la couleur ou seulement la couleur.

Modifications techniques:

Nous nous réservons la possibilité des modifications techniques ainsi le droit d'exploitation exclusive de notre propriété intellectuelle.

IT AVVERTENZE

Altre lingue:

Il presente elenco di parti di ricambio è disponibile sul nostro sito Web anche in altre lingue: sotto www.kaercher.com alla voce "Service".

L'indicazione del codice pezzo, ad es. 75456380, corrisponde al codice pezzo 7.545-638.0

Indicazioni di quantità:

Le indicazioni di quantità riportate dall'elenco "parti di ricambio" corrispondono al numero delle singole componenti contenute nella rispettiva unità.

Merce a metro:

Le parti di ricambio fornite come "merce a metro" devono venire in seguito accorciate alla lunghezza necessaria per il montaggio. La quantità unitaria è indicata come "quantità minima di ordinazione = 1m" e deve all'occorrenza venire moltiplicata per il numero intero di metri necessari.

Versioni / Numeri di fabbricazione:

Quando l'elenco "parti di ricambio" riporta diverse versioni o numeri di fabbricazione, confrontare la versione o il numero di fabbricazione del ricambio desiderato con quelle/i presenti nell'elenco e indicarla/o al momento dell'ordinazione.

Parti di ricambio verniciate:

Nel caso di ricambi verniciati, se l'elenco parti di ricambio non ne riporta espressamente i diversi colori, al momento dell'ordinazione è necessario indicare anche il colore o il numero del colore desiderato.

Modifiche tecniche:

Ci riserviamo il diritto di apportare modifiche tecniche così come il diritto di utilizzo esclusivo della nostra proprietà intellettuale.

ES INDICACIONES

Otros idiomas:

La lista de piezas de repuesto se puede adquirir en otros idiomas. La puede adquirir en www.kaercher.com en el área de servicios.

La notación de los números de las piezas, p.ej. 75456380 corresponde al número de pieza 7.545-638.0.

Cantidades:

Las indicaciones de cantidades de la lista de piezas de repuesto corresponden al número de piezas montadas en el componente.

Mercancía por metros:

Las piezas de repuesto que se suministran por metros se pueden cortar al largo deseado. La unidad mínima de pedido es de = 1 m y el número de metros completos se puede aumentar según necesidad.

Versiones/números de fábrica:

Si se indica la versión o número de fábrica en la lista de piezas de repuesto, se debe comprobar en ella la pieza a usar para su aparato antes de realizar el pedido.

Piezas lacadas:

Al realizar pedidos de piezas lacadas que no estén indicadas en los diferentes colores en la lista de piezas de repuesto, se debe indicar también la referencia del color o el color.

Modificaciones técnicas:

Reservados los derechos de realizar modificaciones técnicas y aprovechar nuestra propiedad intelectual.

PL WSKAZÓWKI

Pozostałe języki:

Ta lista części zamiennych jest dostępna w także w innych językach. Mogą ją Państwo pobrać ze strony www.kaercher.com w dziale Serwis.

Sposób zapisywania numeru części, np. 75456380, odpowiada numerowi części 7.545-638.0.

Dane ilości:

Dane ilości podane w liście części zamiennych odpowiadają liczbie sztuk podzespołów tworzących dany moduł.

Towar sprzedawany na metry:

Części zamienne dostarczane jako towar sprzedawany na metry po zamontowaniu należy samodzielnie skrócić do potrzebnej długości. Liczba sztuk podana jest jako minimalna ilość zamówienia = 1m i w zależności od potrzeb zwiększa się ją o kolejne pełne metry.

Wersje/ Numer zakładu:

Jeżeli w liście części zamiennych podane są wersje lub numery zakładu, przed zamówieniem na ich podstawie należy sprawdzić, który podzespół stosuje się w Państwa urządzeniu.

Części lakierowane:

W przypadku zamówień części lakierowanych, które w liście części zamiennych nie podano w wielu kolorach, należy dodatkowo zaznaczyć nr koloru lub kolor.

Zmiany techniczne:

Zastrzegamy sobie prawo do zmian technicznych oraz wyłącznego wykorzystywania naszej własności intelektualnej.

RU УКАЗАНИЯ:

Другие языки:

Данный список запасных частей также доступен на других языках. Вы найдете его на сайте www.kaercher.com в разделе Service. Маркировка номера детали, например, 75456380, соответствует номеру детали 7.545-638.0.

Указание количества:

Количественные данные в списке запасных частей соответствуют числу компонентов, входящих в состав узлов.

Товар, продаваемый на метры:

Запасные части, продающиеся на метры, необходимо обрезать до нужной длины. Число изделий указано в виде минимального объема заказа = 1м и их количество можно округлить до требуемого по мере необходимости.

Варианты исполнения/заводские номера:

Если варианты исполнения или заводские номера указаны в списке запасных частей, то перед заказом необходимо проверить, какая деталь подходит для вашего устройства.

Лакированные детали:

При заказе лакированных деталей, варианты расцветки которых не указаны в списке запасных частей, необходимо дополнительно указать номер цвета или необходимый для вас цвет.

Технические изменения:

Мы оставляем за собой право на технические изменения, а также право на исключительное использование нашей интеллектуальной собственности.

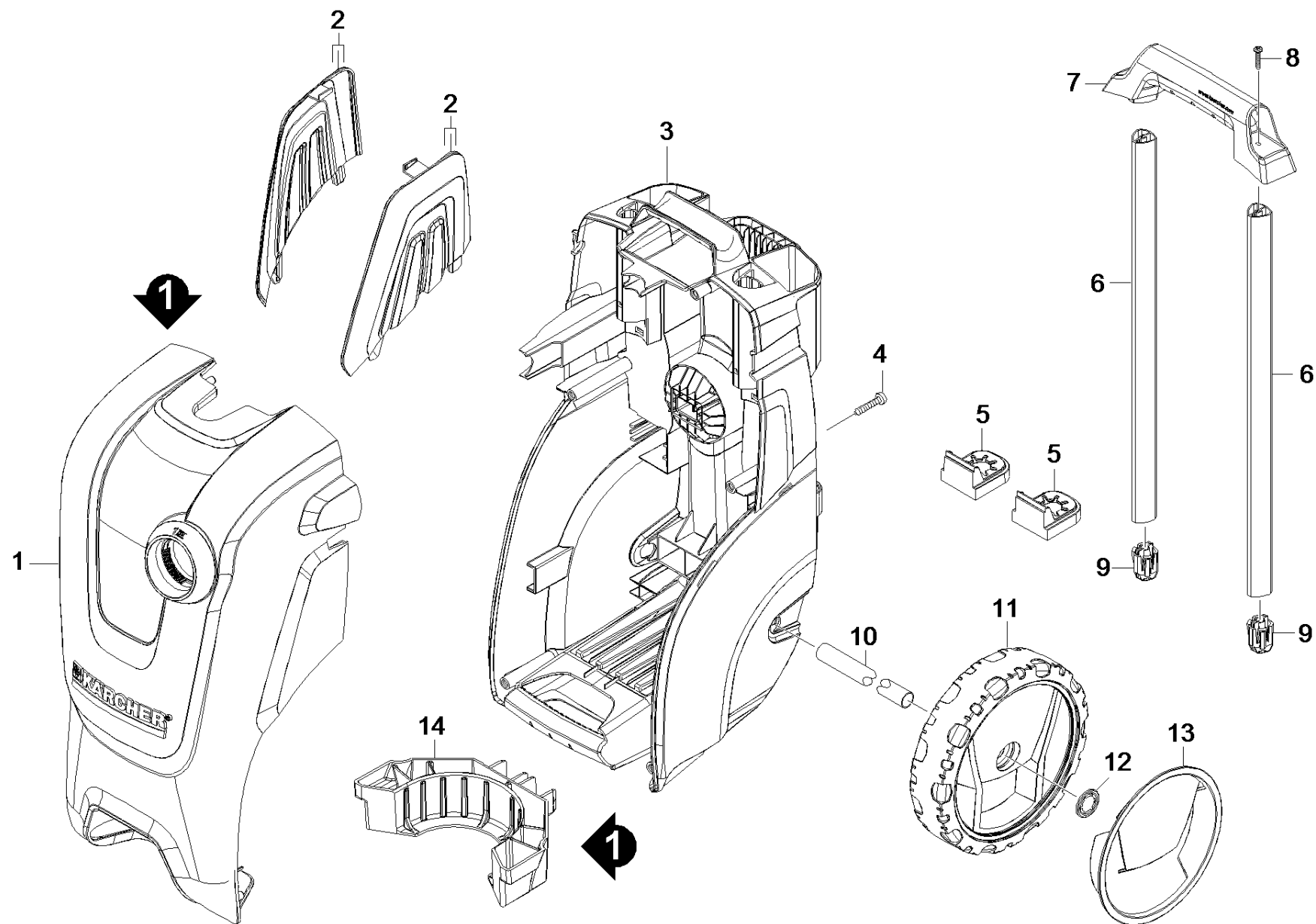
Перечень запасных деталей K7 Compact (5.971-607.0)	6
10 Корпус.....	7
11 Корпус.....	8
12 Корпус.....	10
20 Насосный агрегат.....	12
21 Головка цилиндра.....	13
10 Цилиндрическая головка в сб. K7 (4.550-942.0).....	16
17 Ось клапана в сборе (4.584-022.0).....	18
19 Сопловая насадка - только на замену (4.769-034.0).....	20
19 Сопловая насадка (4.769-035.0).....	22
22 Заглушка в сборе (4.580-702.0).....	24
22 Поршневая направляющая.....	26
30 Мотор.....	28
40 Принадлежности.....	30
41 Ручной пистолет-распылитель.....	31
42 Шланг высокого давления.....	33
43 Шланг высокого давления.....	35
44 Выпускное сопло регулируемой мощности.....	37
45 Выпускное сопло регулируемой мощности.....	39
46 Роторная форсунка.....	41
47 Роторная форсунка.....	43
48 Очиститель поверхностей.....	45
49 T-Racer очиститель поверхностей.....	47
1 1-СТУПЕНЧАТАЯ УДЛИНИТЕЛЬНАЯ ТРУБКА 0,4 М (2.643-240.0).....	49
3 Запасные части ротор комплектный (2.885-406.0).....	51
5 Ротор комплектный.....	53
4 Кронштейн подшипника комплектный T 400.....	55
1 Адаптер комплектный.....	57
2 Запасные части форсунки T-Racer (2.643-338.0).....	59
5 Запасные части форсунки T-Racer (2.643-338.0).....	61
50 Пенная форсунка.....	63
51 Power Brush.....	65
50 Распределительный щит.....	67

Перечень запасных деталей K7 Compact (5.971-607.0)

Поз.	Обозначение	Количество	Единица
10	Корпус	1.000	ST
20	Насосный агрегат	1.000	ST
30	Мотор	1.000	ST
40	Принадлежности	1.000	ST
50	Распределительный щит	1.000	ST

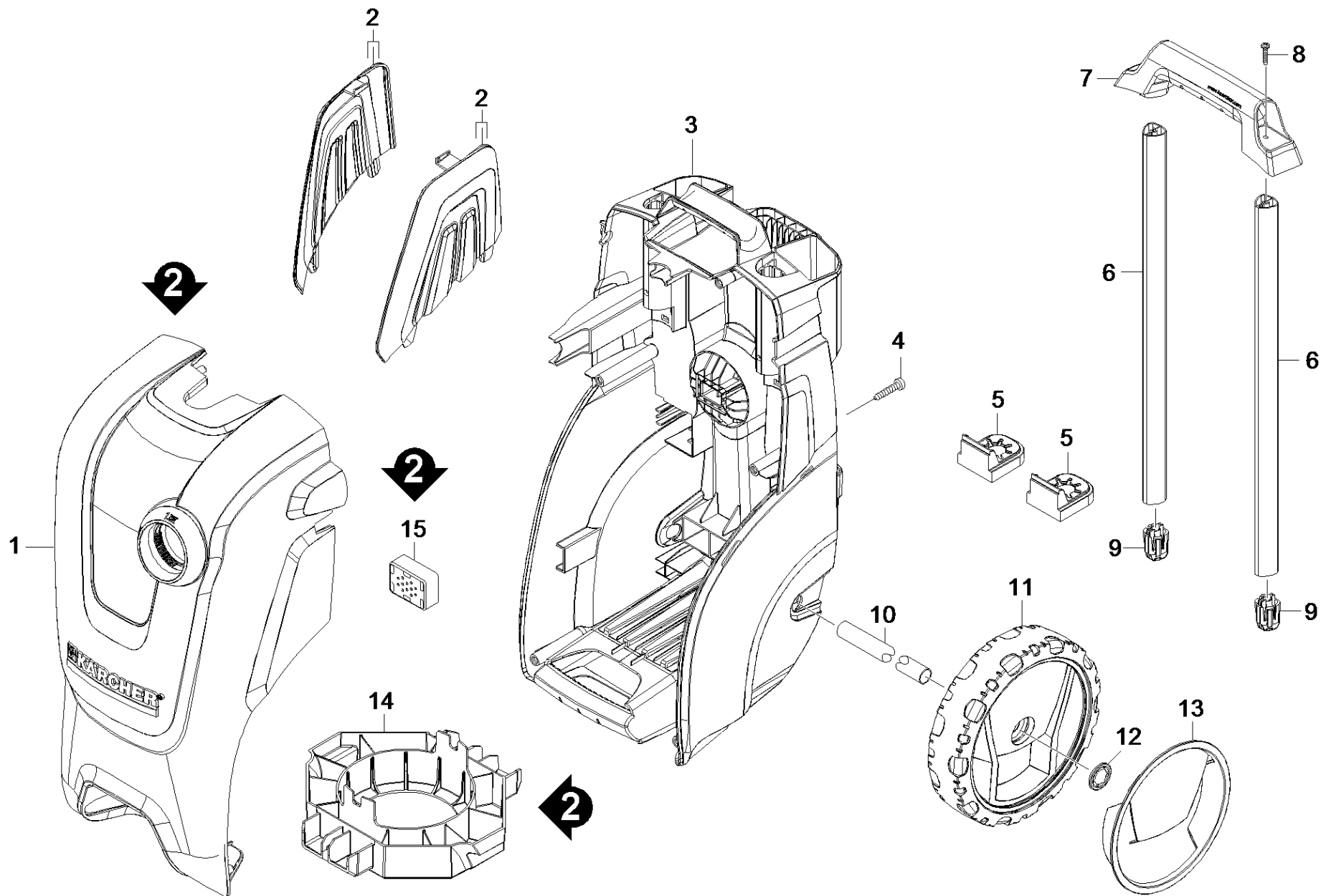
10 Корпус

Поз.	Обозначение	Количество	Единица	Текст сноски
11	Корпус	1.000	СТ	ВЕРСИЯ 1
12	Корпус	1.000	СТ	ВЕРСИЯ 2



11 Корпус

ЗЧ/БЧ	Поз.	Материальный №	Обозначение	Количество	Единица	Текст сноски
	1	2.885-365.0	Набор з/ч для крышки Compact K7	1.000	СТ	ВЕРСИЯ 1
	2	2.885-366.0	Набор запасных частей боковые части Comp	1.000	СТ	КОМПЛЕКТ ИЗ 2 ШТ.
X	3	5.033-825.0	Рама задняя K7	1.000	СТ	
	4	6.303-150.0	Винт 4,2x22	6.000	СТ	
X	5	5.767-028.0	Фиксация принадлежности	2.000	СТ	
X	6	5.105-008.0	Труба L=430mm	2.000	СТ	
X	7	5.322-075.0	Рукоятка	1.000	СТ	
	8	7.303-034.0	Винт M4x20-ST-A2R (IN6RD)	2.000	СТ	
	9	5.052-067.0	Задняя опорная цапфа труба	2.000	СТ	
	10	5.105-675.0	Ось L=255mm	1.000	СТ	
	11	5.515-302.0	Колесо 200 Hummer STA	2.000	СТ	
X-X	12	6.343-168.0	Стопорная шайба	2.000	СТ	
	13	2.885-367.0	Набор запасных частей колпаки колеса сер	1.000	СТ	КОМПЛЕКТ ИЗ 2 ШТ.
	14	5.322-150.0	Держатель для насосн.агрегата	1.000	СТ	ВЕРСИЯ 1

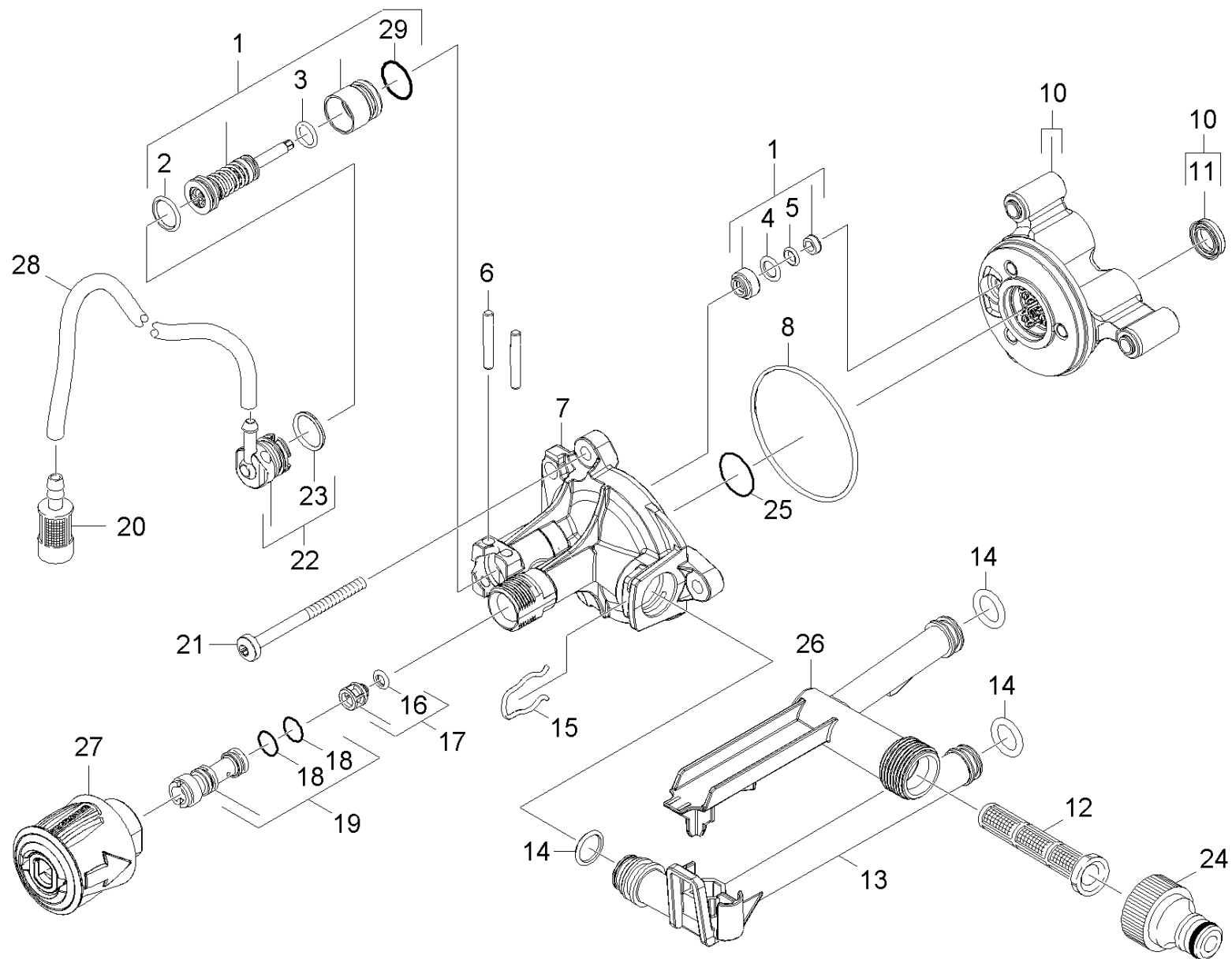


12 Корпус

ЗЧ/БЧ	Поз.	Материальный №	Обозначение	Количество	Единица	Текст сноски
	1	2.885-384.0	Крышка К6/7 Compact	1.000	СТ	ВЕРСИЯ 2
	2	2.885-366.0	Набор запасных частей боковые части Comp	1.000	СТ	КОМПЛЕКТ ИЗ 2 ШТ.
X	3	5.033-825.0	Рама задняя К7	1.000	СТ	
	4	6.303-150.0	Винт 4,2x22	6.000	СТ	
X	5	5.767-028.0	Фиксация принадлежности	2.000	СТ	
X	6	5.105-008.0	Труба L=430mm	2.000	СТ	
X	7	5.322-075.0	Рукоятка	1.000	СТ	
	8	7.303-034.0	Винт M4x20-ST-A2R (IN6RD)	2.000	СТ	
	9	5.052-067.0	Задняя опорная цапфа труба	2.000	СТ	
	10	5.105-675.0	Ось L=255mm	1.000	СТ	
	11	5.515-302.0	Колесо 200 Hummer STA	2.000	СТ	
X-X	12	6.343-168.0	Стопорная шайба	2.000	СТ	
	13	2.885-367.0	Набор запасных частей колпаки колеса сер	1.000	СТ	КОМПЛЕКТ ИЗ 2 ШТ.
	14	5.322-160.0	Держатель насосный агрегат	1.000	СТ	ВЕРСИЯ 2
	15	5.767-027.0	Хранение	1.000	СТ	ВЕРСИЯ 2

20 Насосный агрегат

Поз.	Обозначение	Количество	Единица
21	Головка цилиндра	1.000	СТ
22	Поршневая направляющая	1.000	СТ

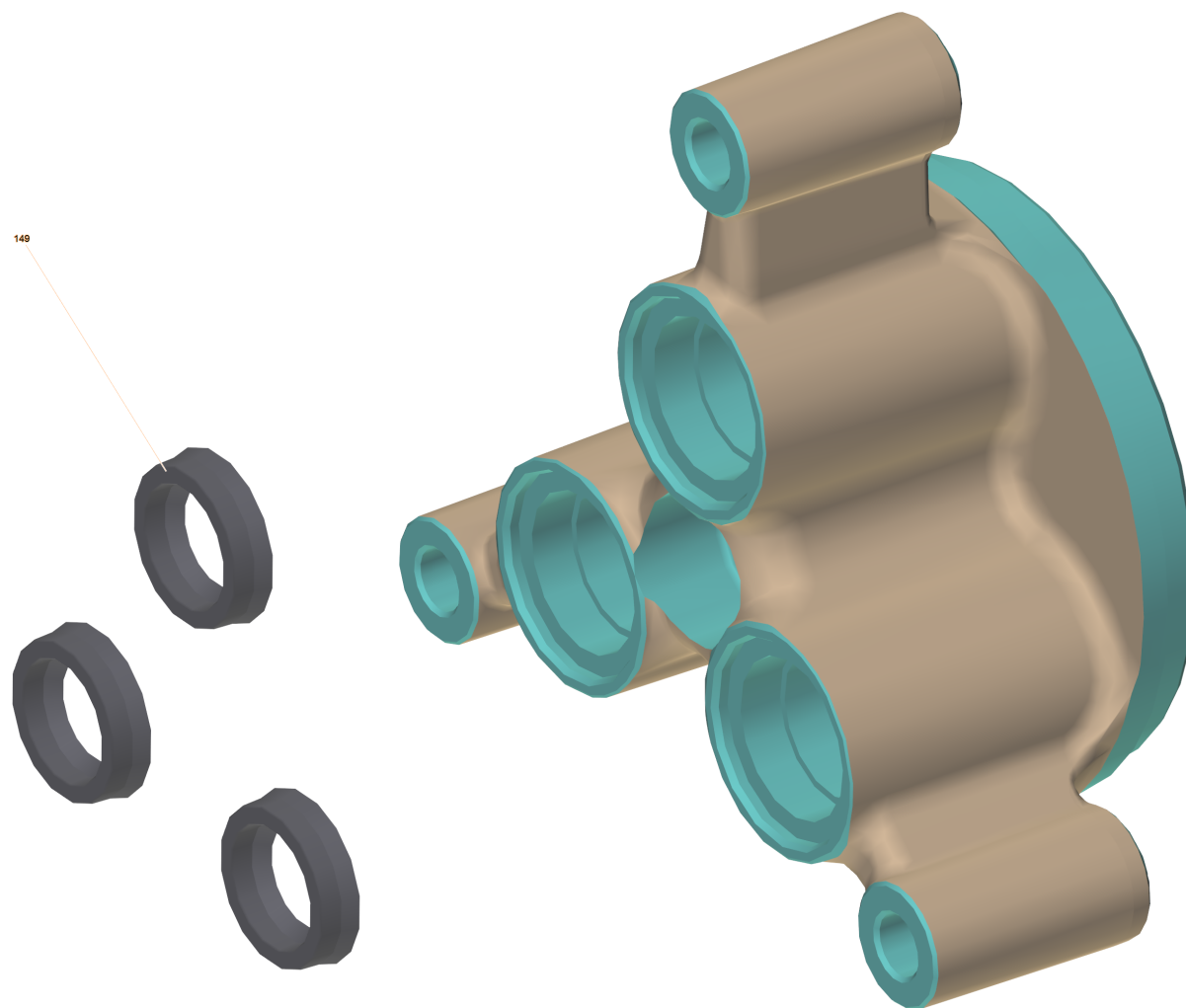


21 Головка цилиндра

ЗЧ/БЧ	Поз.	Материальный №	Обозначение	Количество	Единица	Текст сноски
X-X	1	2.885-186.0	Комплект запасных частей	1.000	ST	
X-X	2	6.362-381.0	Кольцо круглого сечения 13,0 x 2,0	1.000	ST	
	3	6.362-958.0	Кольцо круглого сечения 9 x 2	1.000	ST	
	4	6.362-101.0	Кольцо круглого сечения 8 x 2	1.000	ST	
X-X	5	6.362-486.0	Кольцо круглого сечения 4,7 x 1,9	1.000	ST	
X-X	6	5.314-150.0	Штифт	2.000	ST	
X-X	7	5.062-149.0	Корпус	1.000	ST	
X-X	8	6.362-204.0	Кольцо круглого сечения 60,0 x 2,0	1.000	ST	
X-X	10	4.550-942.0	Цилиндрическая головка в сб. К7	1.000	ST	
X-X	11	6.363-435.0	Кольцо с проточкой 12x17x4,25/2,5	3.000	ST	
X-X	12	5.731-620.0	Фильтр тонкой очистки	1.000	ST	
X-X	13	5.443-654.0	Труба рециркуляции WCM K7 D117	1.000	ST	
	14	6.363-038.0	Кольцо круглого сечения 13 x 3 NBR 70	3.000	ST	
	15	5.048-915.0	Скоба	1.000	ST	
X-X	16	6.363-613.0	Кольцо круглого сечения 4 x 2 -NBR90	1.000	ST	
X-X	17	4.584-022.0	Ось клапана в сборе	1.000	ST	
X-X	18	6.362-384.0	Кольцо круглого сечения 9,0 x 1,5	2.000	ST	
X	19	4.769-034.0	Сопловая насадка - только на замену	1.000	ST	
Текст позиции: 1.447-000.0 /-001.0 /-002.0 /-003.0/-004.0						
	19	4.769-035.0	Сопловая насадка	1.000	ST	
Текст позиции: 1.447-005.0						
X	20	5.731-652.0	Фильтр с грузом	1.000	ST	
	21	7.306-268.0	Винт М6x70 -8.8-R3R (In6Rd)	3.000	ST	
X-X	22	4.580-702.0	Заглушка в сборе	1.000	ST	
	23	6.362-427.0	Кольцо круглого сечения 15,0 x 2,0	1.000	ST	

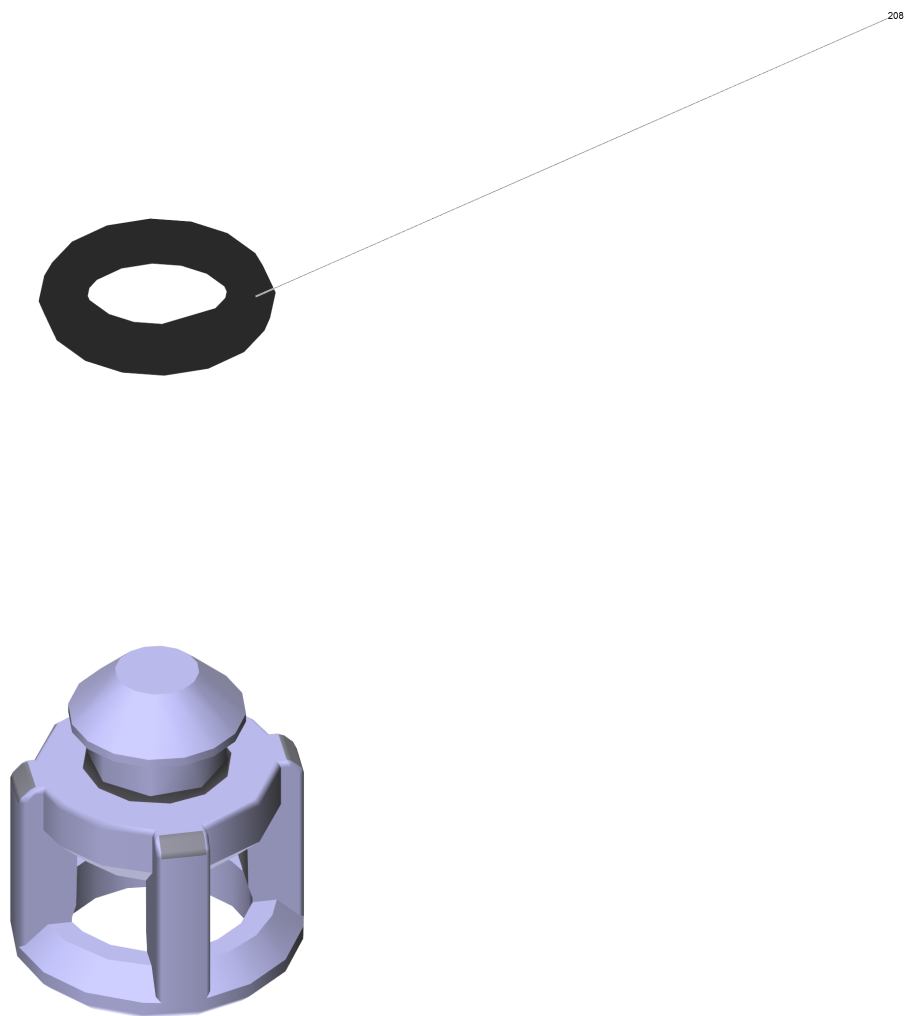
21 Головка цилиндра

ЗЧ/БЧ	Поз.	Материальный №	Обозначение	Количество	Единица	Текст сноски
X-X	24	6.465-031.0	Соединительный элемент 3/4	1.000	СТ	
X-X	25	6.362-562.0	Кольцо круглого сечения 21,95 x 1,78	1.000	СТ	
X-X	26	5.443-668.0	Труба	1.000	СТ	
X-X	27	4.470-041.0	Быстроразъемная муфта высокого давления	1.000	СТ	
	28	6.388-216.0	Шланг DN 5	1.000	М	ЗАКАЗЫВАТЬ МЕТРАЖОМ
	29	6.362-427.0	Кольцо круглого сечения 15,0 x 2,0	1.000	СТ	



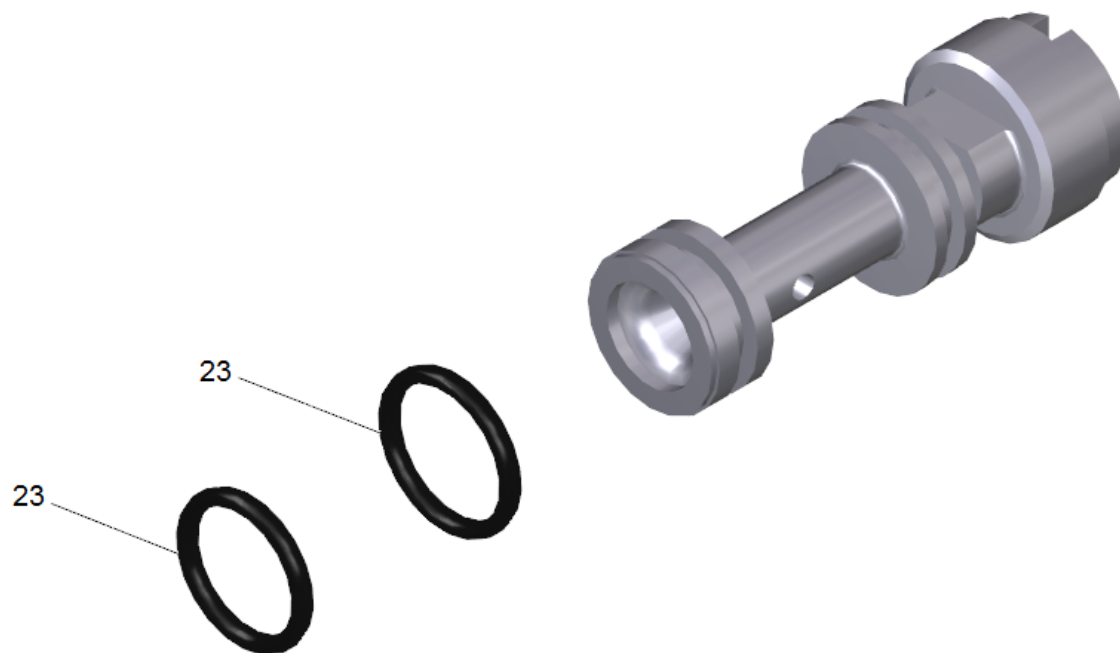
10 Цилиндрическая головка в сб. К7 (4.550-942.0)

ЗЧ/БЧ	Поз.	Материальный №	Обозначение	Количество	Единица
X-X	149	6.363-435.0	Кольцо с проточкой 12x17x4,25/2,5	3.000	СТ



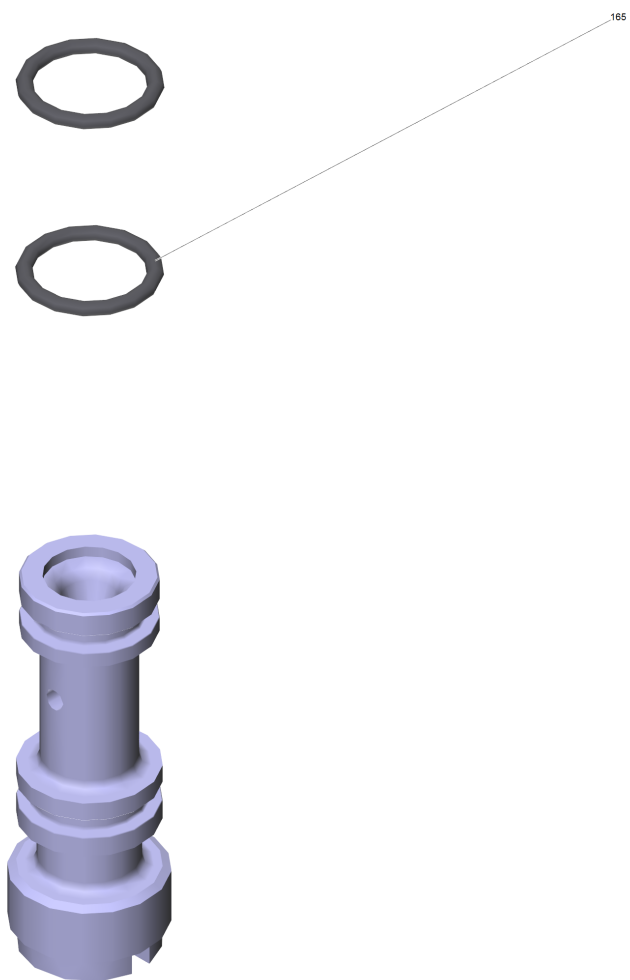
17 Ось клапана в сборе (4.584-022.0)

ЗЧ/БЧ	Поз.	Материальный №	Обозначение	Количество	Единица
X-X	208	6.363-613.0	Кольцо круглого сечения 4 x 2 -NBR90	1.000	СТ



19 Сопловая насадка - только на замену (4.769-034.0)

ЗЧ/БЧ	Поз.	Материальный №	Обозначение	Количество	Единица
X-X	23	6.362-384.0	Кольцо круглого сечения 9,0 x 1,5	2.000	СТ



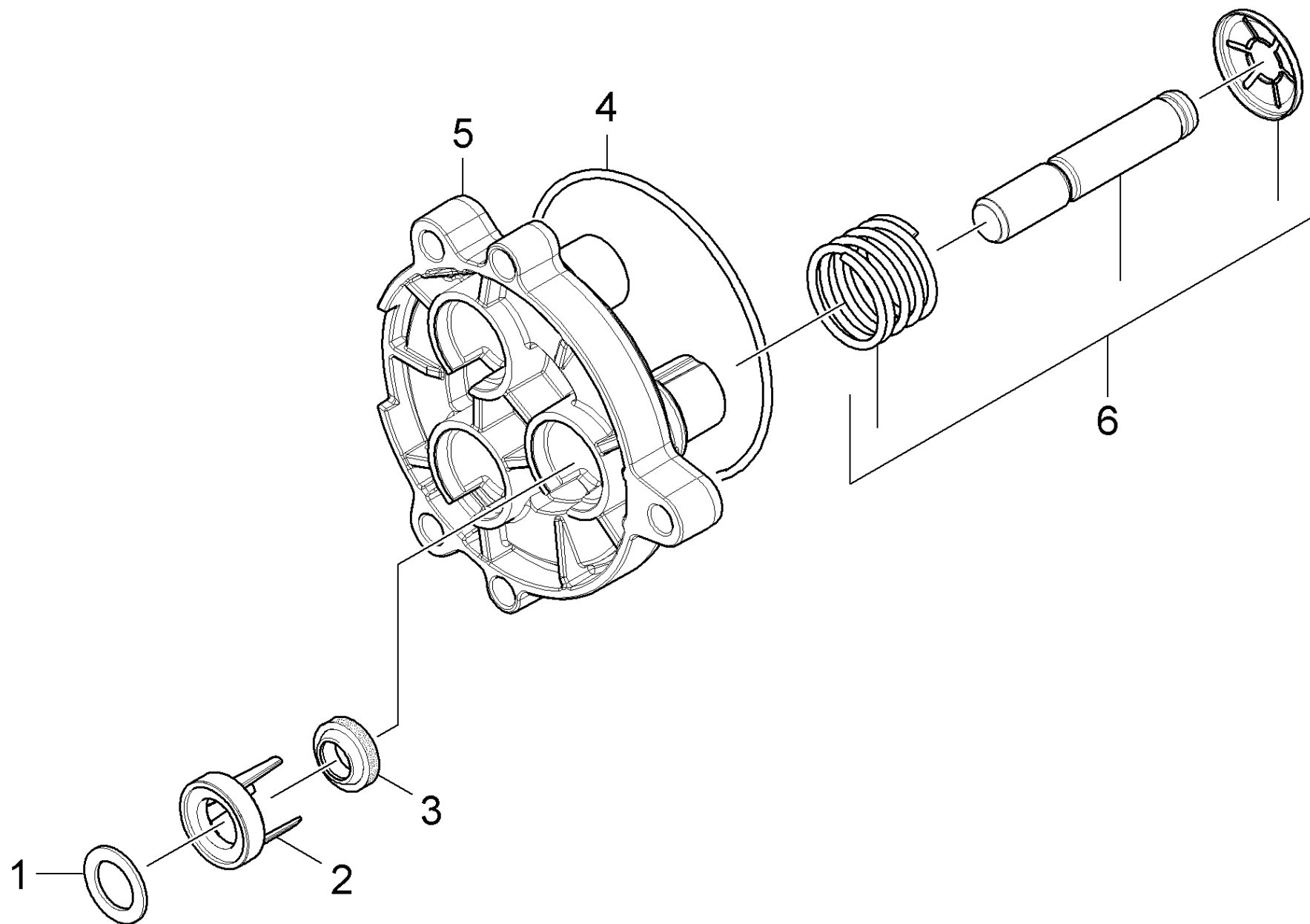
19 Сопловая насадка (4.769-035.0)

ЗЧ/БЧ	Поз.	Материальный №	Обозначение	Количество	Единица
X-X	165	6.362-384.0	Кольцо круглого сечения 9,0 x 1,5	2.000	СТ



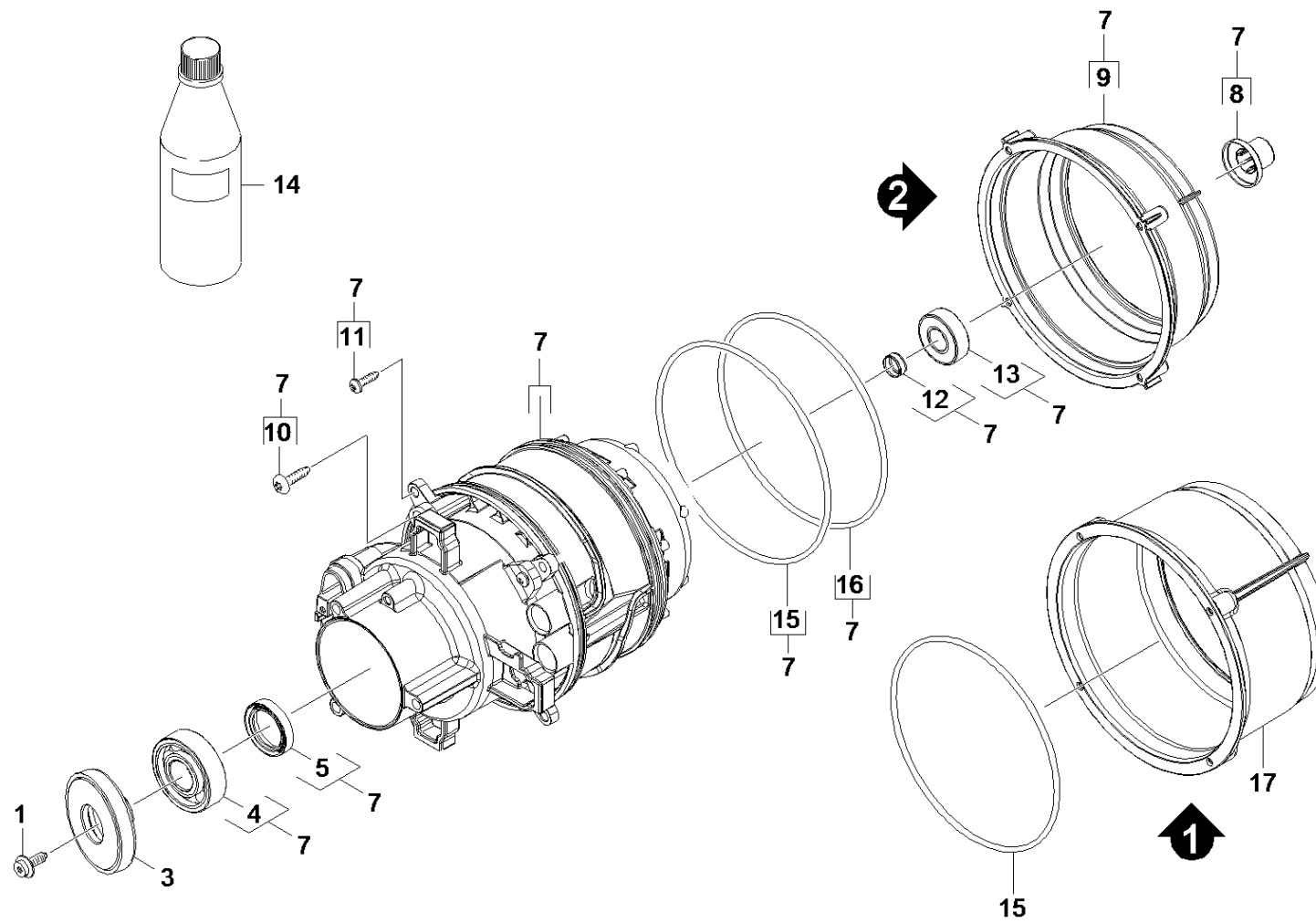
22 Заглушка в сборе (4.580-702.0)

Поз.	Материальный №	Обозначение	Количество	Единица
163	6.362-427.0	Кольцо круглого сечения 15,0 x 2,0	1.000	шт



22 Поршневая направляющая

ЗЧ/БЧ	Поз.	Материальный №	Обозначение	Количество	Единица
X-X	1	5.116-380.0	Втулка направляющей поршня	3.000	ST
X-X	2	5.116-381.0	Поддерживающий диск	3.000	ST
X-X	3	6.363-633.0	Кольцо с проточкой 12x18x6/5/1	3.000	ST
X-X	4	6.363-449.0	Уплотнительное кольцо 72x2mm NBR70	1.000	ST
X-X	5	5.062-349.0	Направляющая поршня	1.000	ST
X-X	6	4.553-286.0	Поршень в сборе	3.000	ST

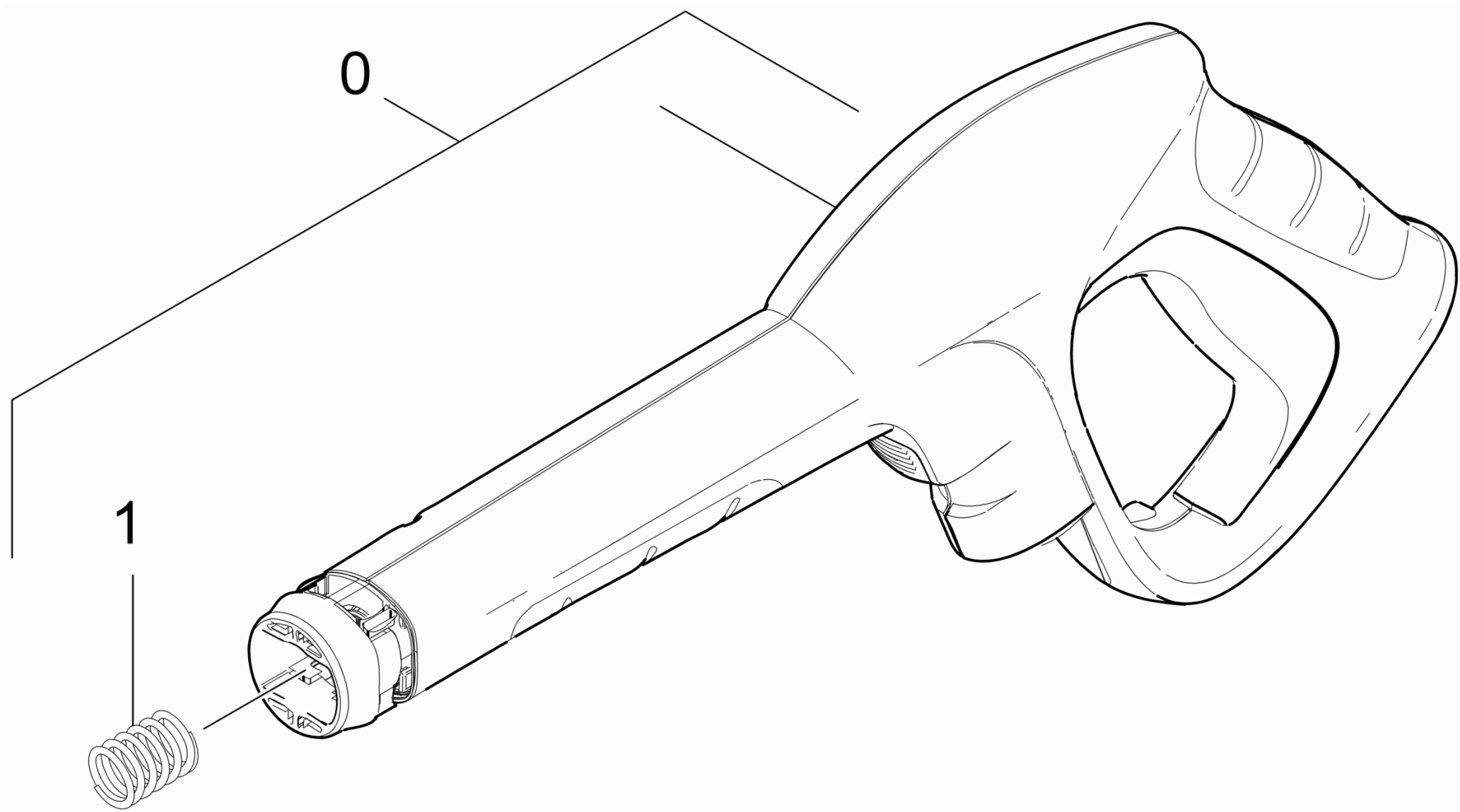


30 Мотор

ЗЧ/БЧ	Поз.	Материальный №	Обозначение	Количество	Единица	Текст сноски
	1	6.304-048.0	Винт с цилиндрической головкой М6х19	1.000	ST	
X-X	3	4.120-231.0	Косая шайба в сб. 13А (D67)	1.000	ST	
Текст позиции: 1.447-000.0 /-001.0 /-002.0 /-003.0/-004.0						
	3	6.401-350.0	Косая шайба	1.000	ST	
Текст позиции: 1.447-005.0						
	4	7.401-155.0	Шарикоподшипник 6304	1.000	ST	
	5	6.367-051.0	Уплотнение вала	1.000	ST	
X-X	7	4.624-211.0	Электродвигатель К7 WCM	1.000	ST	
Текст позиции: 1.447-000.0 /-001.0 /-002.0 /-003.0/-004.0						
	7	4.624-216.0	Мотор комплектный для замены К7 WCM *СН	1.000	ST	
Текст позиции: 1.447-005.0						
	8	5.443-634.0	Крышка вала WCM К6/7	1.000	ST	
X-X	9	5.093-422.0	Наружный конус К7 W	1.000	ST	ВЕРСИЯ 2
	10	6.303-320.0	Винт М 5х 20-St-R2R	6.000	ST	
	12	6.343-218.0	Распорное монтажное кольцо 15х6	1.000	ST	
X	13	7.401-128.0	Шарикоподшипник 6202-2RS	1.000	ST	
X-X	14	6.288-050.0	Моторное масло (1 л)	1.000	ST	
X-X	15	6.363-593.0	Уплотнительное кольцо 146х5 EPDM	2.000	ST	
X	16	6.363-647.0	Уплотнительное кольцо D130х5	1.000	ST	ВЕРСИЯ 2
X-X	17	5.093-412.0	Кожух MG WCM D117	1.000	ST	ВЕРСИЯ 1

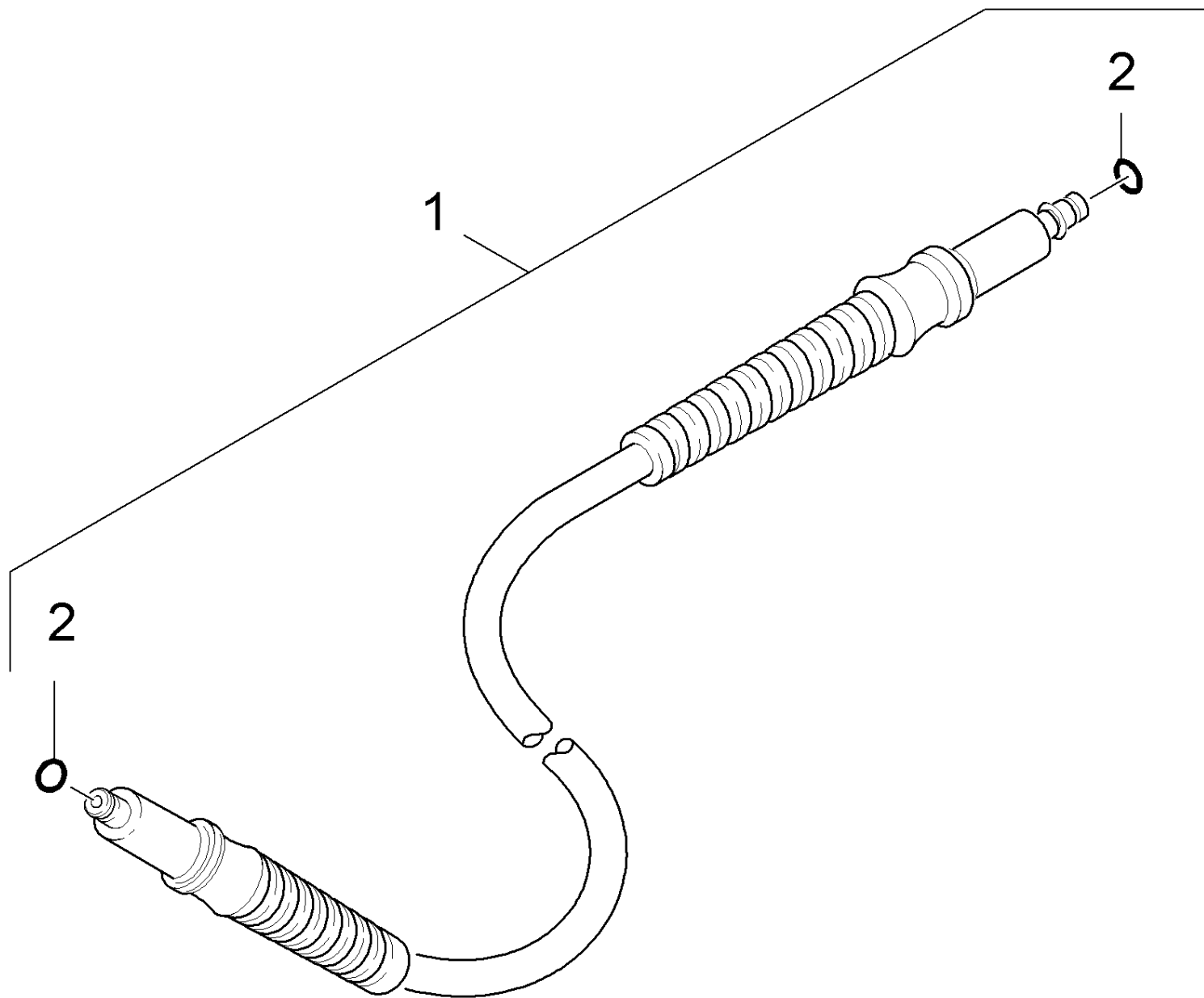
40 Принадлежности

Поз.	Обозначение	Количество	Единица	Сведения о варианте
41	Ручной пистолет-распылитель	1.000	ST	
42	Шланг высокого давления	1.000	ST	
Текст позиции: 1.447-000.0 /-001.0				
43	Шланг высокого давления	1.000	ST	
Текст позиции: 1.447-002.0 /-003.0 /-004.0				
44	Выпускное сопло регулируемой мощности	1.000	ST	
Текст позиции: 1.447-000.0 /-001.0 /-002.0 /-003.0/-004.0				
45	Выпускное сопло регулируемой мощности	1.000	ST	
Текст позиции: 1.447-005.0				
46	Роторная форсунка	1.000	ST	
Текст позиции: 1.447-000.0 /-001.0 /-002.0 /-003.0/-004.0				
47	Роторная форсунка	1.000	ST	
Текст позиции: 1.447-005.0				
48	Очиститель поверхностей	1.000	ST	T 400
49	T 450 T-Racerг очиститель поверхностей	1.000	ST	T 450
50	Пенная форсунка	1.000	ST	
51	Power Brush	1.000	ST	



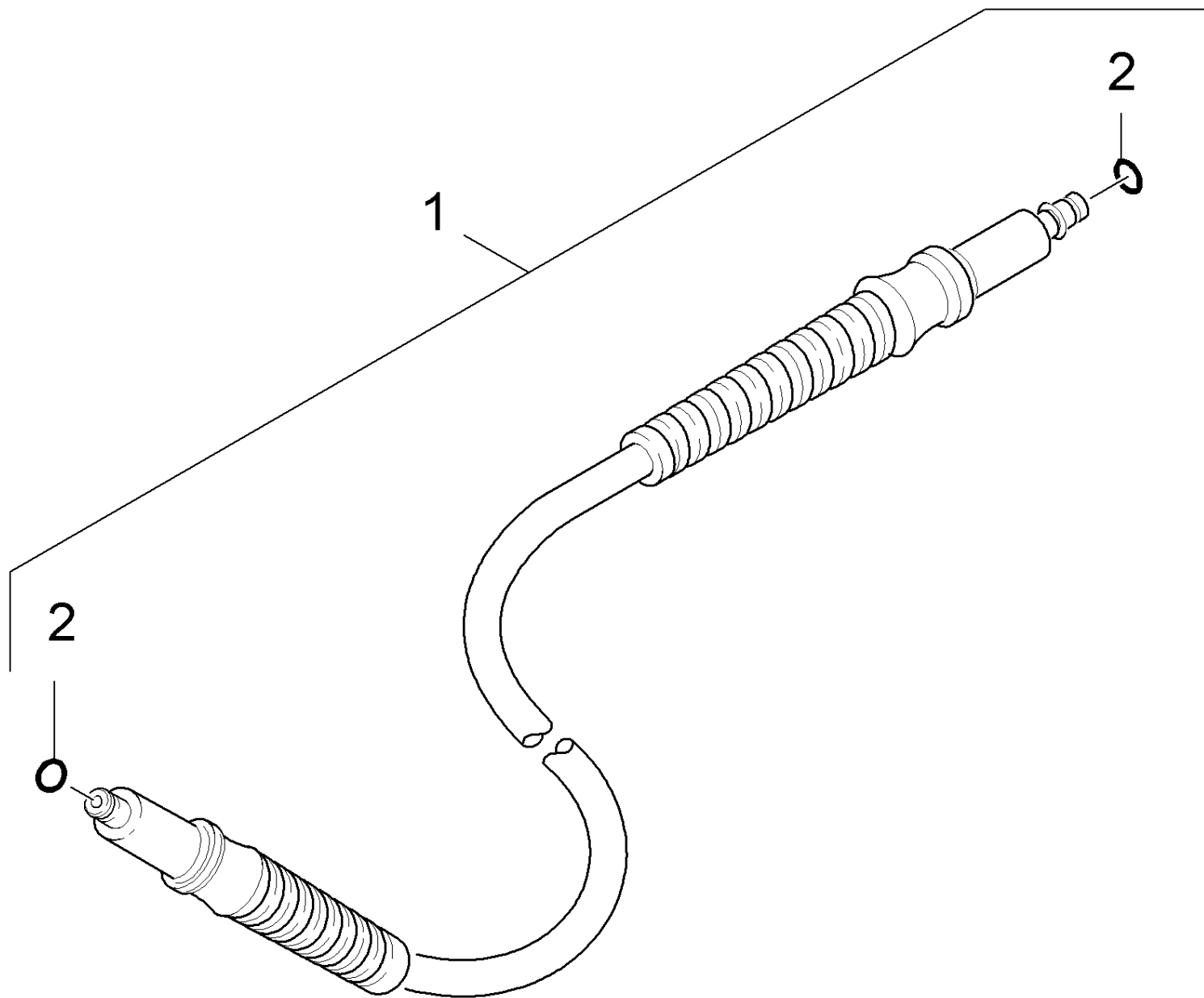
41 Ручной пистолет-распылитель

ЗЧ/БЧ	Поз.	Материальный №	Обозначение	Количество	Единица
X-X	0	2.642-172.0	Пистолет	1.000	СТ
	1	5.332-464.0	Пружина сжатия	1.000	СТ



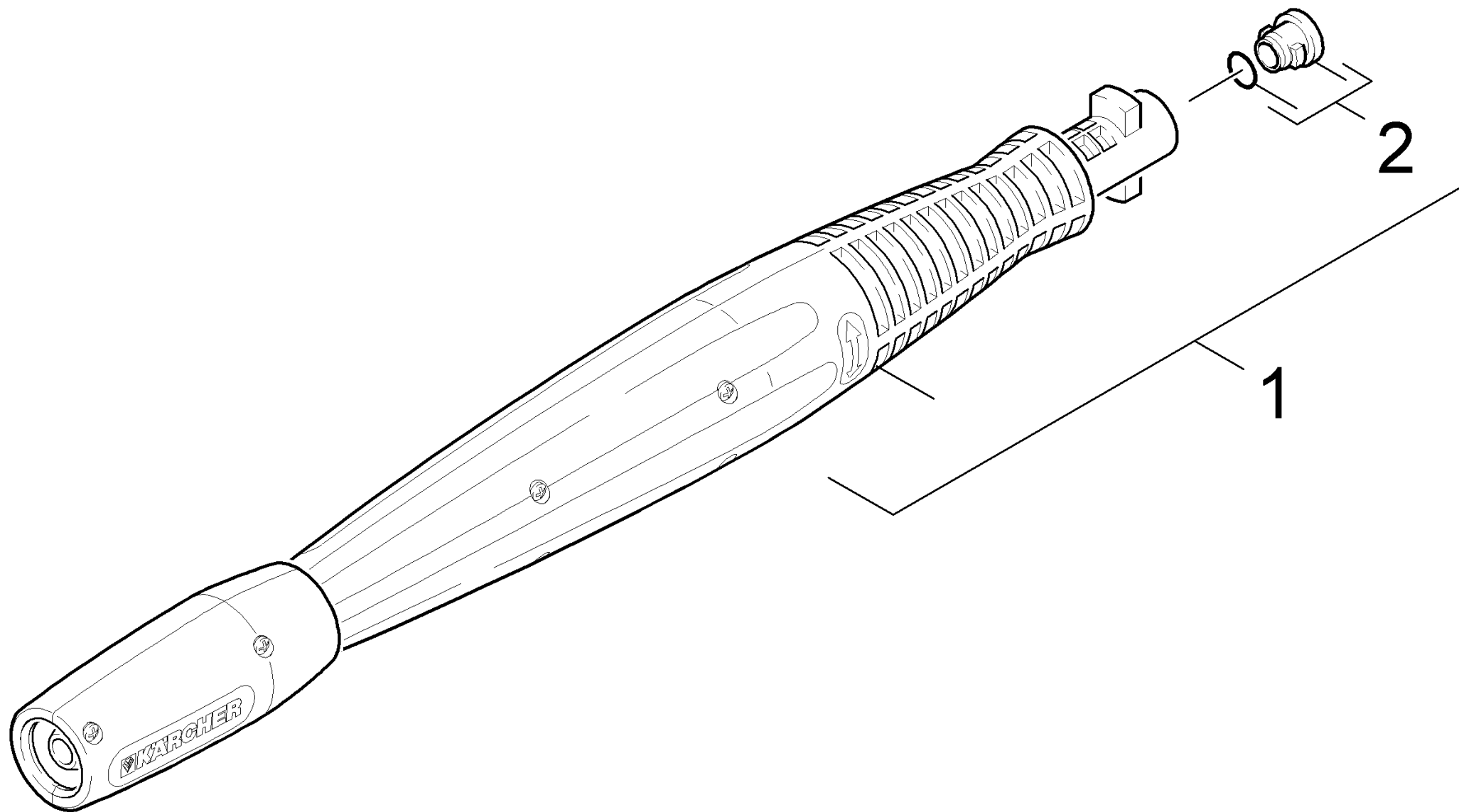
42 Шланг высокого давления

ЗЧ/БЧ	Поз.	Материальный №	Обозначение	Количество	Единица
	1	6.391-785.0	Шланг высокого давления 16МПа/12 60°C QC	1.000	СТ
X-X	2	6.363-410.0	Кольцо круглого сечения 5,7х1,78 NBR 90	2.000	СТ



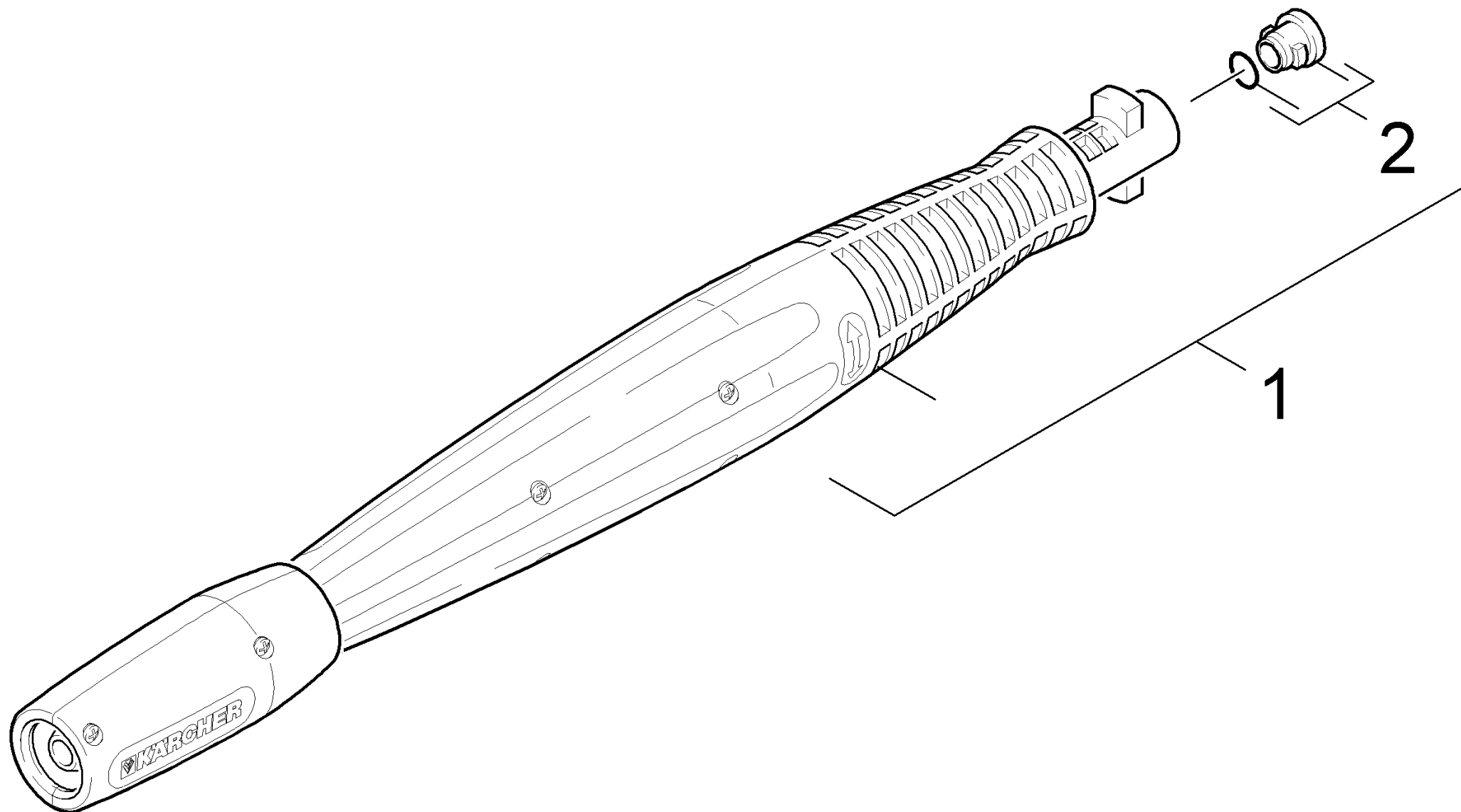
43 Шланг высокого давления

ЗЧ/БЧ	Поз.	Материальный №	Обозначение	Количество	Единица
X-X	1	4.440-852.0	Шланг ВД	1.000	СТ
X-X	2	6.363-410.0	Кольцо круглого сечения 5,7х1,78 NBR 90	2.000	СТ



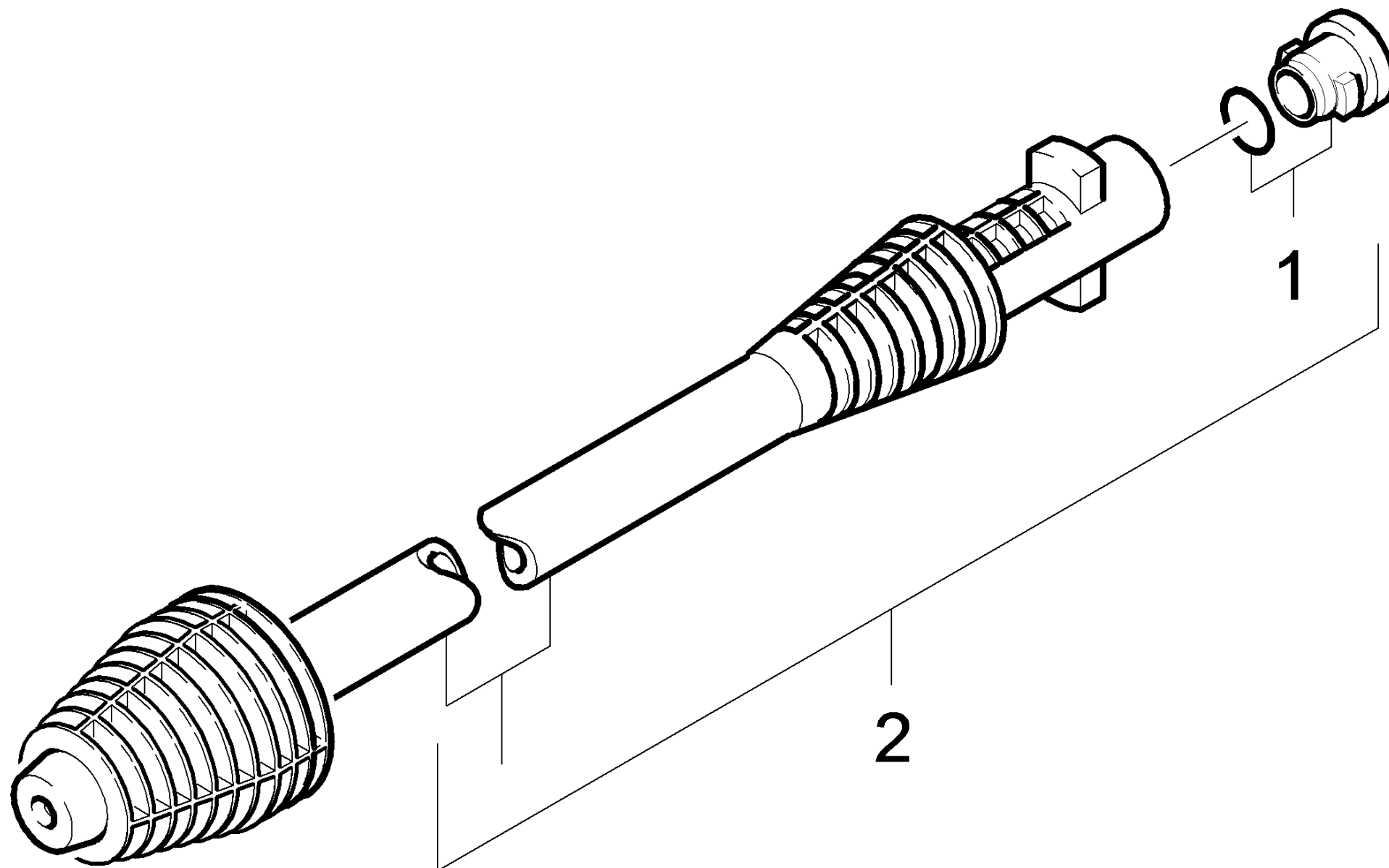
44 Выпускное сопло регулируемой мощности

ЗЧ/БЧ	Поз.	Материальный №	Обозначение	Количество	Единица
	1	4.760-542.0	Регулируемая струйная трубка К5 032	1.000	СТ
X-X	2	2.640-729.0	Комплект колец круглого сечения	1.000	СТ



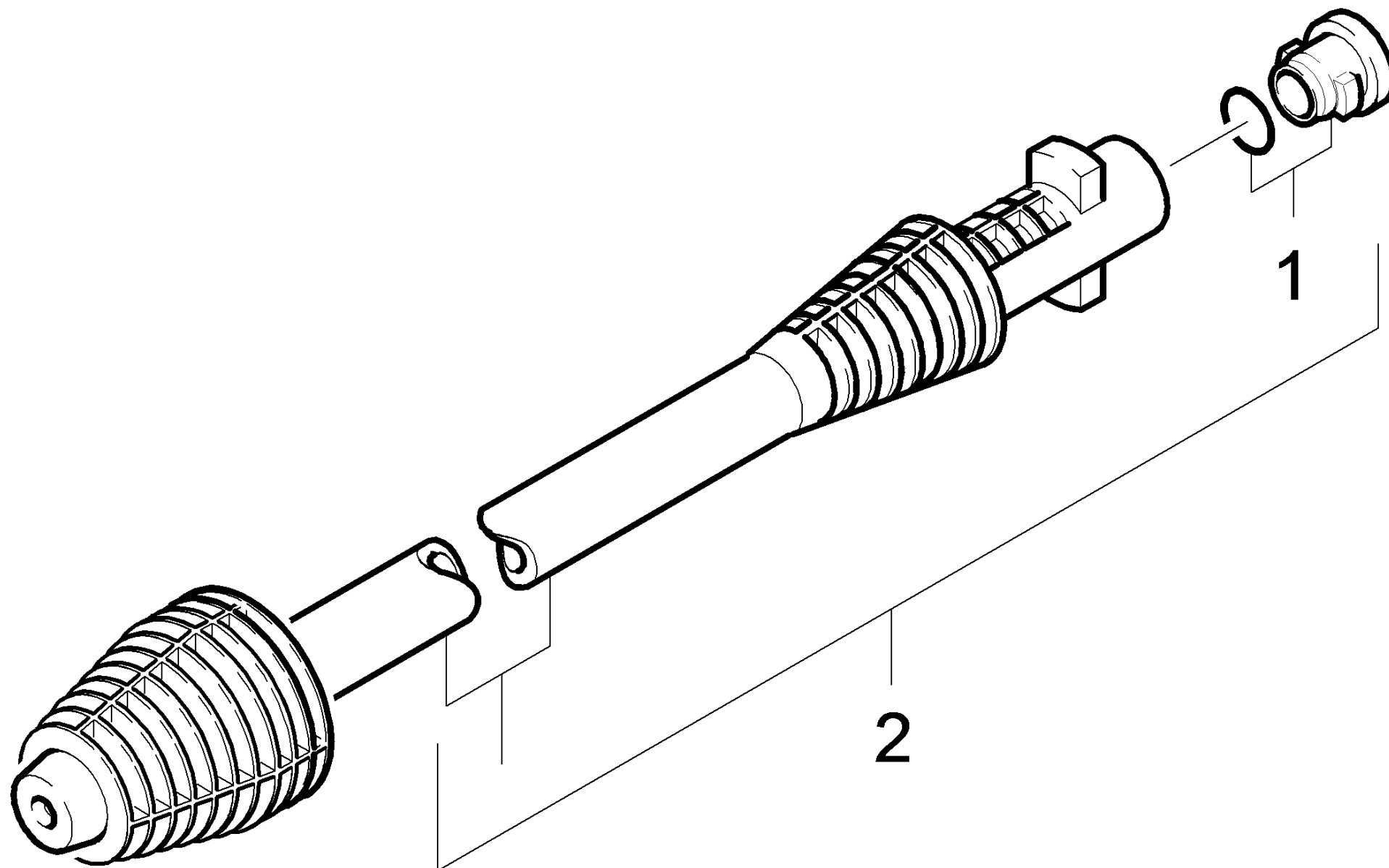
45 Выпускное сопло регулируемой мощности

ЗЧ/БЧ	Поз.	Материальный №	Обозначение	Количество	Единица
	1	4.760-527.0	Регулируемая струйная трубка К5 0287	1.000	СТ
X-X	2	2.640-729.0	Комплект колец круглого сечения	1.000	СТ



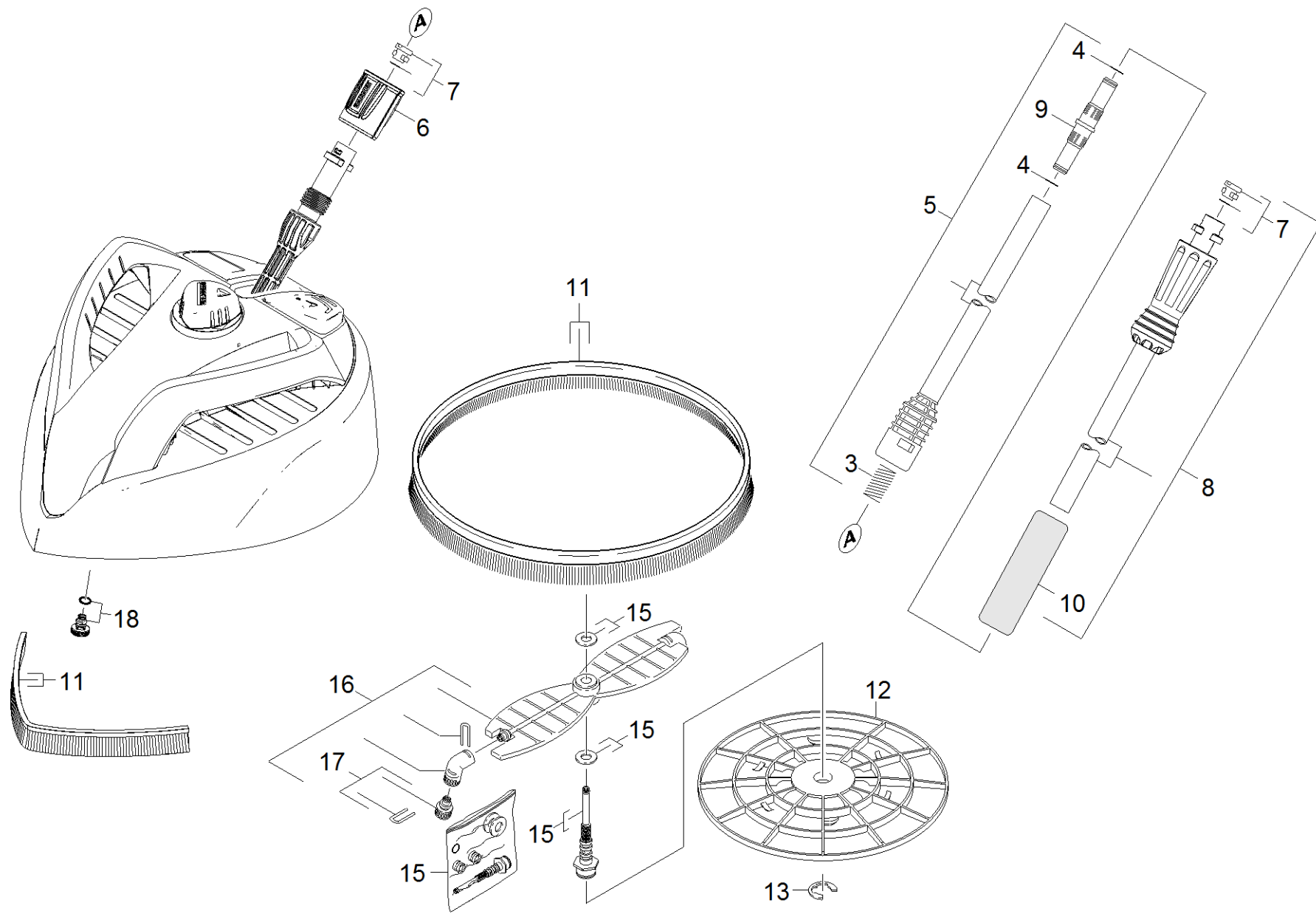
46 Роторная форсунка

ЗЧ/БЧ	Поз.	Материальный №	Обозначение	Количество	Единица
X-X	1	2.640-729.0	Комплект колец круглого сечения	1.000	СТ
X	2	4.764-213.0	Роторное сопло 033 St	1.000	СТ



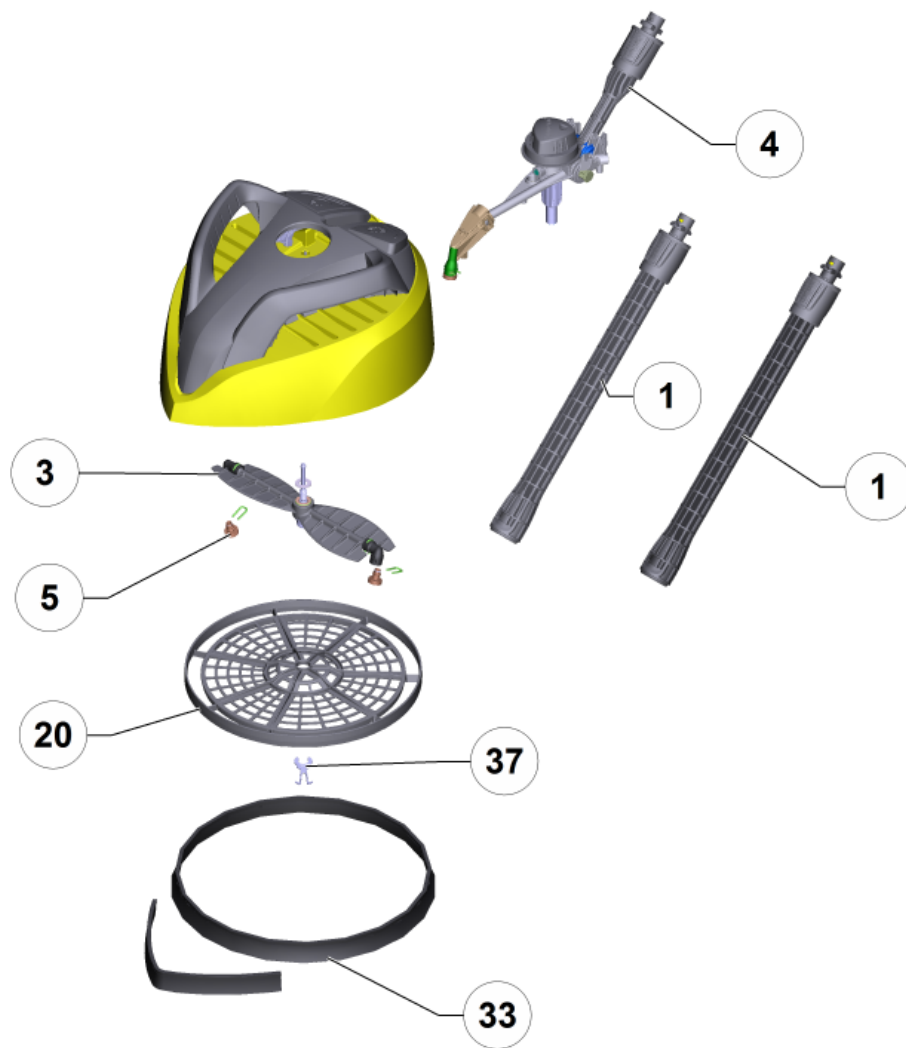
47 Роторная форсунка

ЗЧ/БЧ	Поз.	Материальный №	Обозначение	Количество	Единица
X-X	1	2.640-729.0	Комплект колец круглого сечения	1.000	СТ
	2	4.764-211.0	Роторная форсунка 0295 St	1.000	СТ



48 Очиститель поверхностей

ЗЧ/БЧ	Поз.	Материальный №	Обозначение	Количество	Единица	Текст сноски
	3	5.332-464.0	Пружина сжатия	1.000	СТ	
	4	6.362-577.0	Кольцо круглого сечения 11,0 x 1,5	1.000	СТ	
	5	4.760-495.0	Струйная трубка	1.000	СТ	
	6	5.310-160.0	Гайка Kaercher	1.000	СТ	
X-X	7	2.640-729.0	Комплект колец круглого сечения	2.000	СТ	
	8	4.760-736.0	Струйная трубка PS Eco!ogic	1.000	СТ	
	9	5.471-105.0	Муфта удлиненной струйной трубки	1.000	СТ	
	10	6.321-160.0	Ручка пеноматериал	1.000	СТ	
	11	2.885-097.0	Набор запасных частей Vkrsten T 400	1.000	СТ	
	12	5.394-661.0	Защитная деталь	1.000	СТ	
	13	7.343-206.0	Стопорная шайба 12	1.000	СТ	
	15		Набор уплотнителей T 400	1.000	СТ	
	16	2.885-048.0	Набор запасных частей Rotor T 400	1.000	СТ	
X-X	17	2.640-727.0	КЗЧ для сопел 015	1.000	СТ	СЕРЫЙ
	18	4.764-190.0	Форсунка kpl. 75047	1.000	СТ	



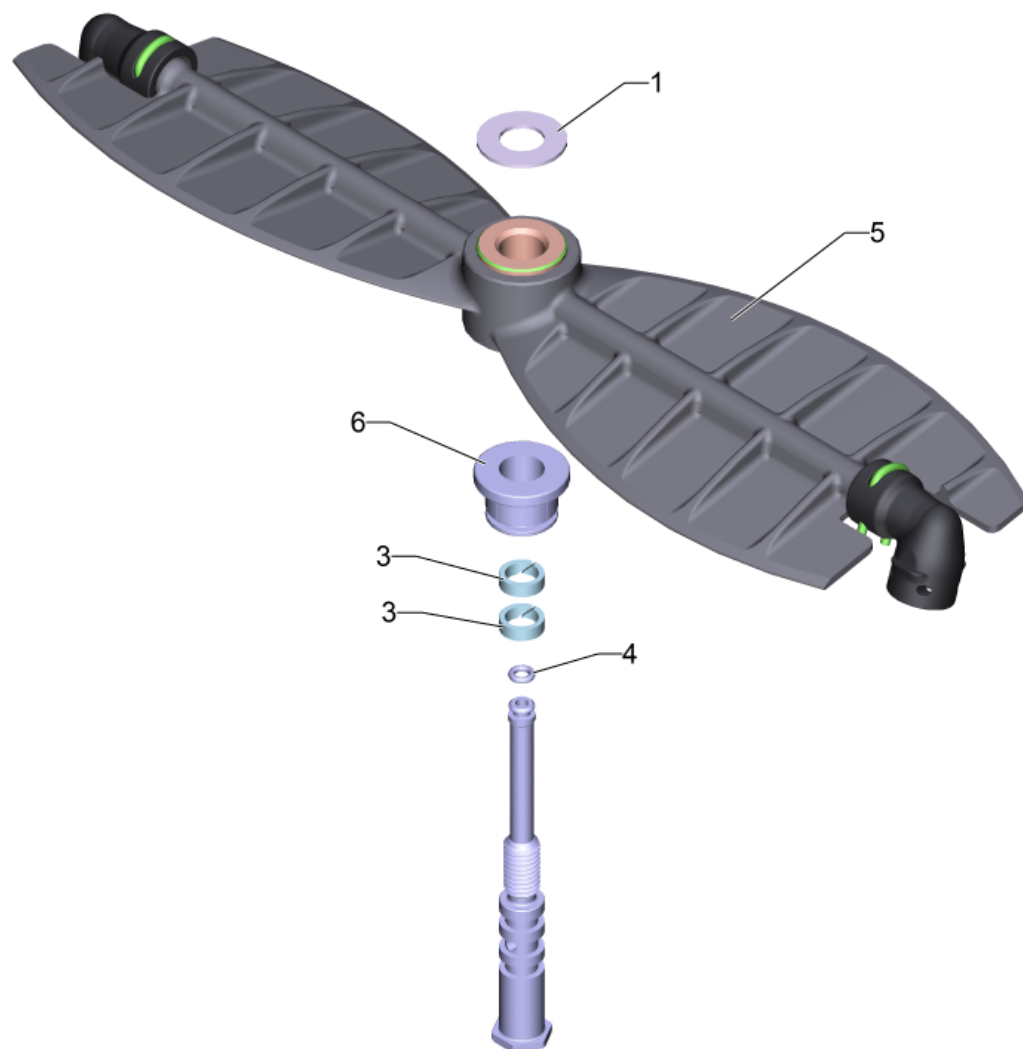
49 Т 450 Т-Racer очиститель поверхностей

ЗЧ/БЧ	Поз.	Материальный №	Обозначение	Количество	Единица
X-X	1	2.643-240.0	1-СТУПЕНЧАТАЯ УДЛИНИТЕЛЬНАЯ ТРУБКА 0,4 М	2.000	ST
X-X	3	2.885-406.0	Запасные части ротор комплектный	1.000	ST
	4		Кронштейн подшипника комплектный Т 400	1.000	ST
X	5	2.643-338.0	Запасные части форсунки Т-Racer	1.000	ST
	20	5.394-873.0	Решетка Т 400 Plus	1.000	ST
	33	2.885-097.0	Набор запасных частей Vkrsten Т 400	1.000	ST
	37	7.343-206.0	Стопорная шайба 12	1.000	ST



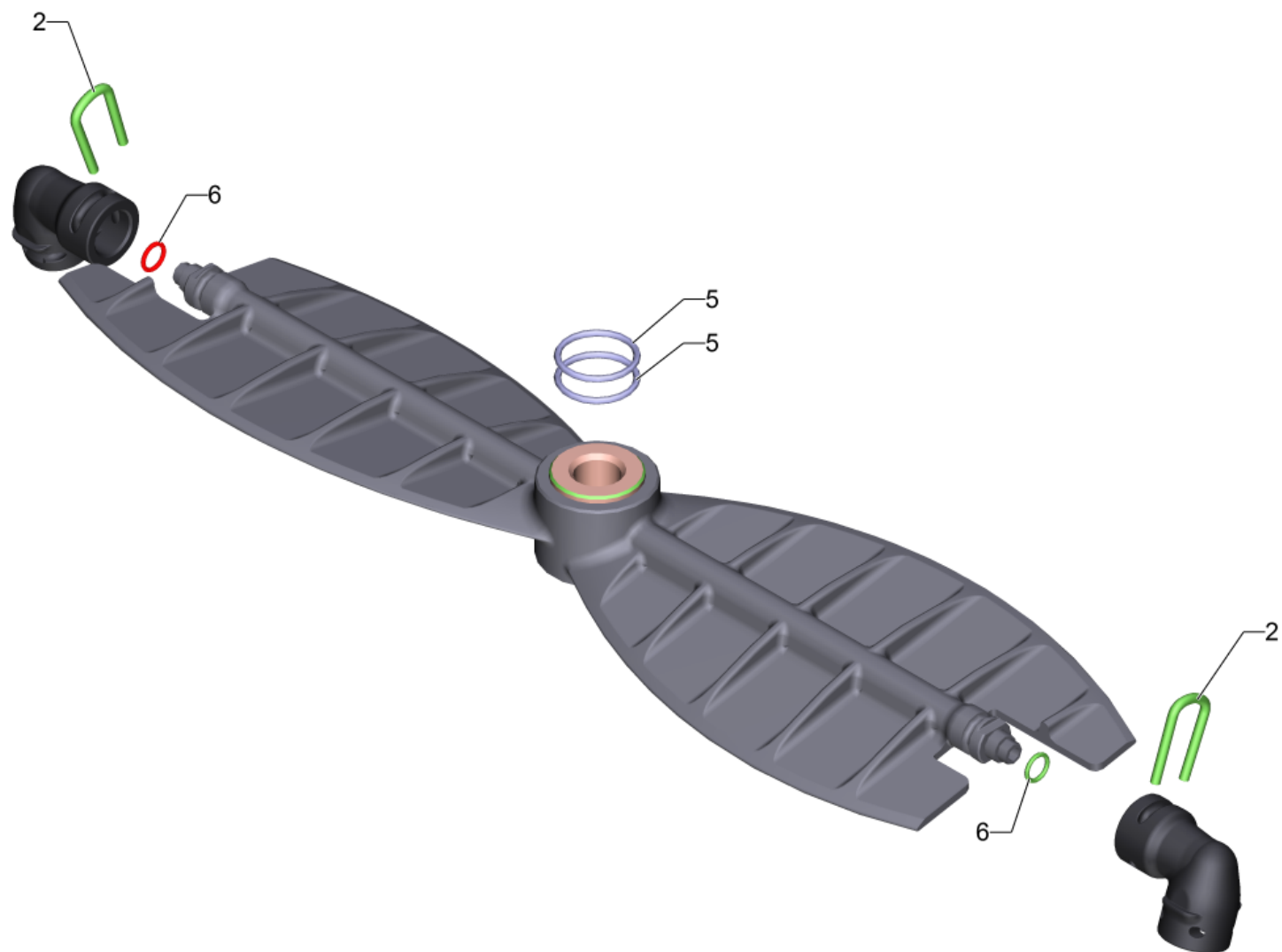
1 1-СТУПЕНЧАТАЯ УДЛИНИТЕЛЬНАЯ ТРУБКА 0,4 М (2.643-240.0)

ЗЧ/БЧ	Поз.	Материальный №	Обозначение	Количество	Единица
X-X	3	2.640-729.0	Комплект колец круглого сечения	1.000	СТ
	8	5.332-464.0	Пружина сжатия	1.000	СТ
	10	5.310-160.0	Гайка Kaercher	1.000	СТ



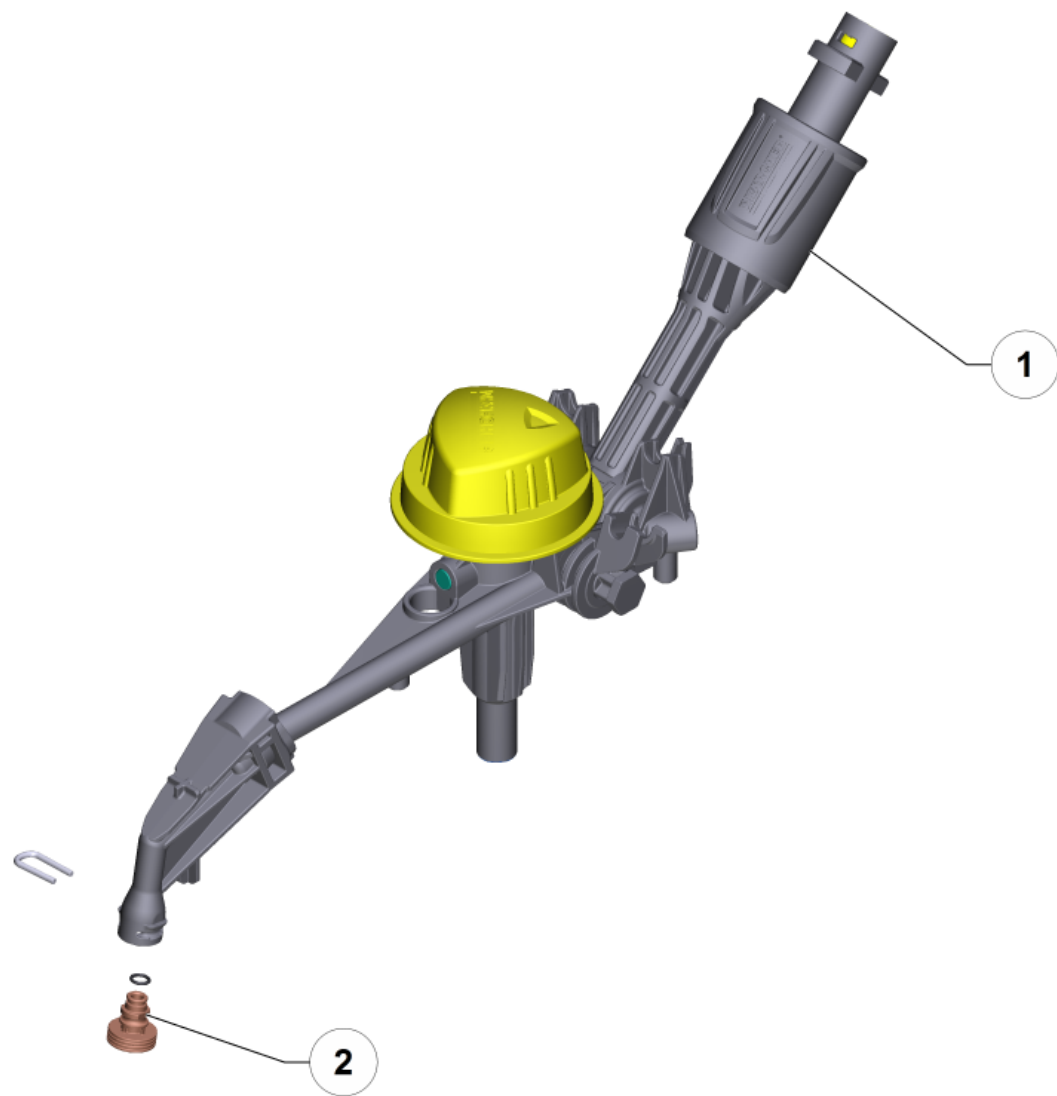
3 Запасные части ротор комплектный (2.885-406.0)

Поз.	Материальный №	Обозначение	Количество	Единица
1	5.115-971.0	Диск	2.000	СТ
3	5.363-412.0	Поэзия	2.000	СТ
4	6.362-984.0	Уплотнительное кольцо 3 x 1,5 NBR 80	1.000	СТ
5		Ротор комплектный	1.000	СТ
6	5.035-439.0	Втулка	1.000	СТ



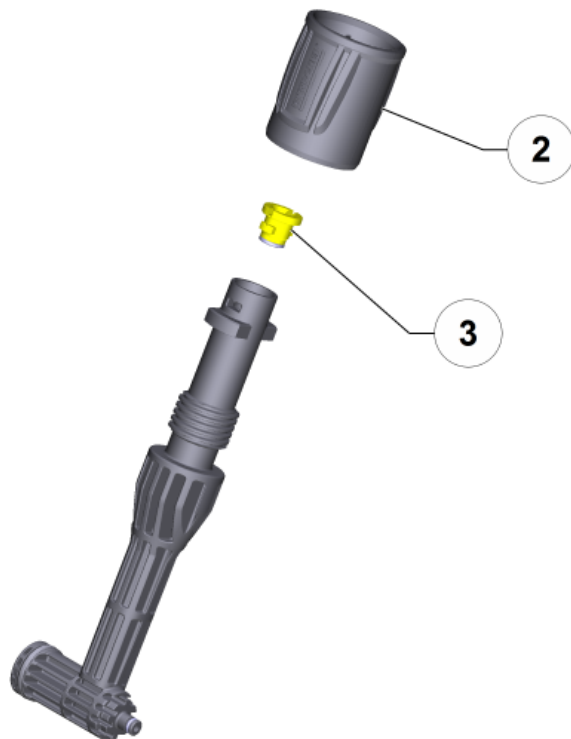
5 Ротор комплектный

Поз.	Материальный №	Обозначение	Количество	Единица
2	5.037-151.0	Скоба	2.000	СТ
5	6.363-608.0	Уплотнительное кольцо 15 x 1,5	2.000	СТ
6	6.362-661.0	Кольцо круглого сечения 5,0 x 1,0	2.000	СТ



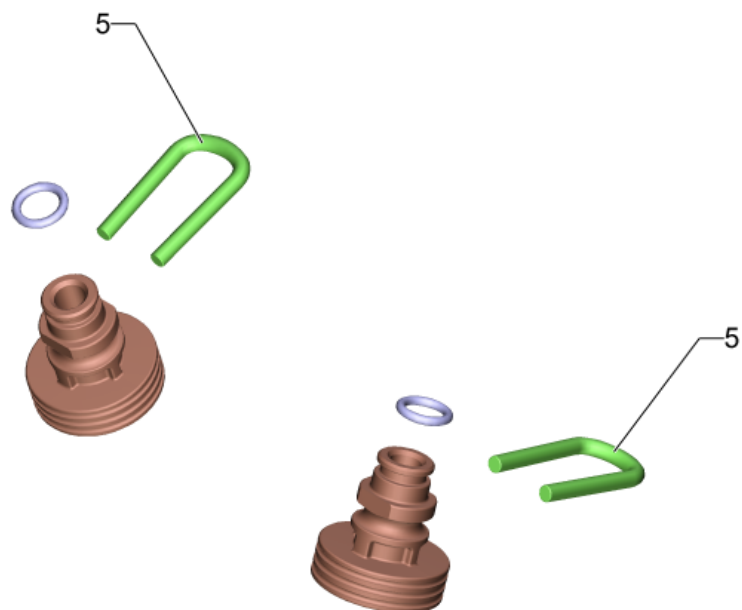
4 Кронштейн подшипника комплектный Т 400

ЗЧ/БЧ	Поз.	Материальный №	Обозначение	Количество	Единица
	1		Адаптер комплектный	1.000	СТ
X	2	2.643-338.0	Запасные части форсунки T-Racer	1.000	СТ



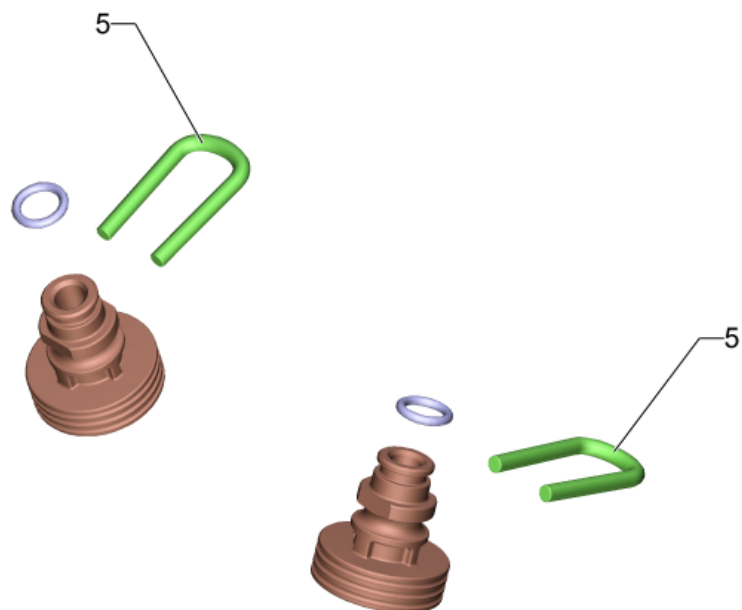
1 Адаптер комплектный

ЗЧ/БЧ	Поз.	Материальный №	Обозначение	Количество	Единица
	2	5.310-160.0	Гайка Kaercher	1.000	СТ
X-X	3	2.640-729.0	Комплект колец круглого сечения	1.000	СТ



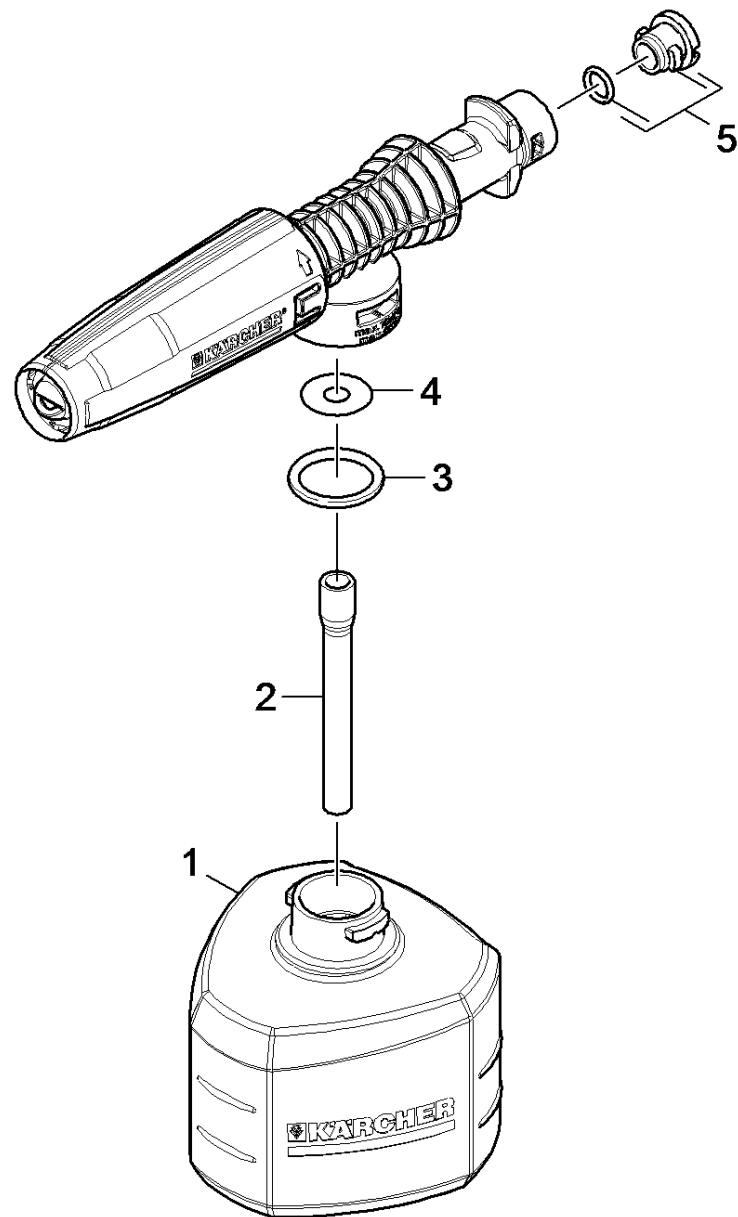
2 Запасные части форсунки T-Racer (2.643-338.0)

Поз.	Материальный №	Обозначение	Количество	Единица
5	5.037-151.0	Скоба	2.000	СТ



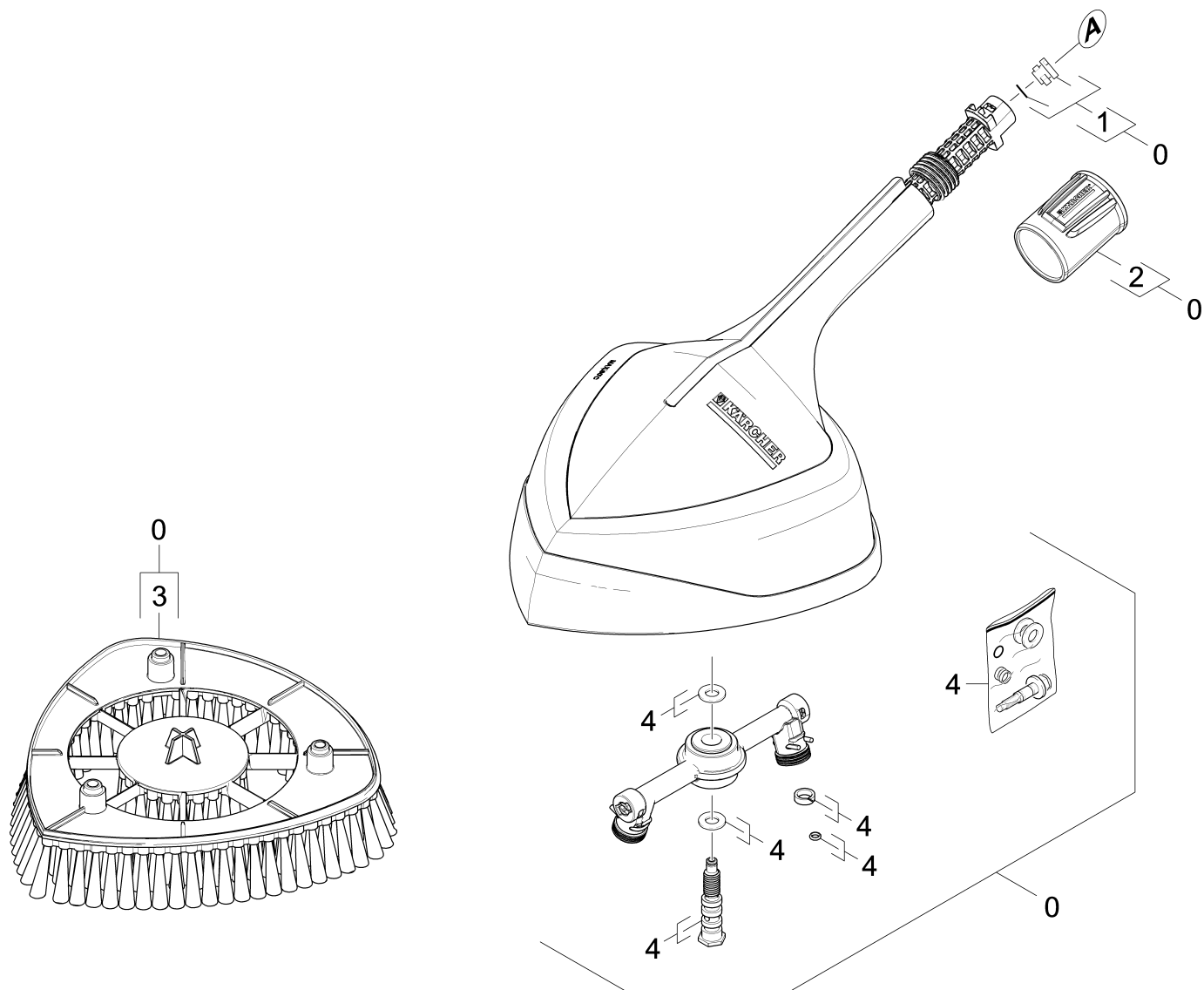
5 Запасные части форсунки T-Racer (2.643-338.0)

Поз.	Материальный №	Обозначение	Количество	Единица
5	5.037-151.0	Скоба	2.000	СТ



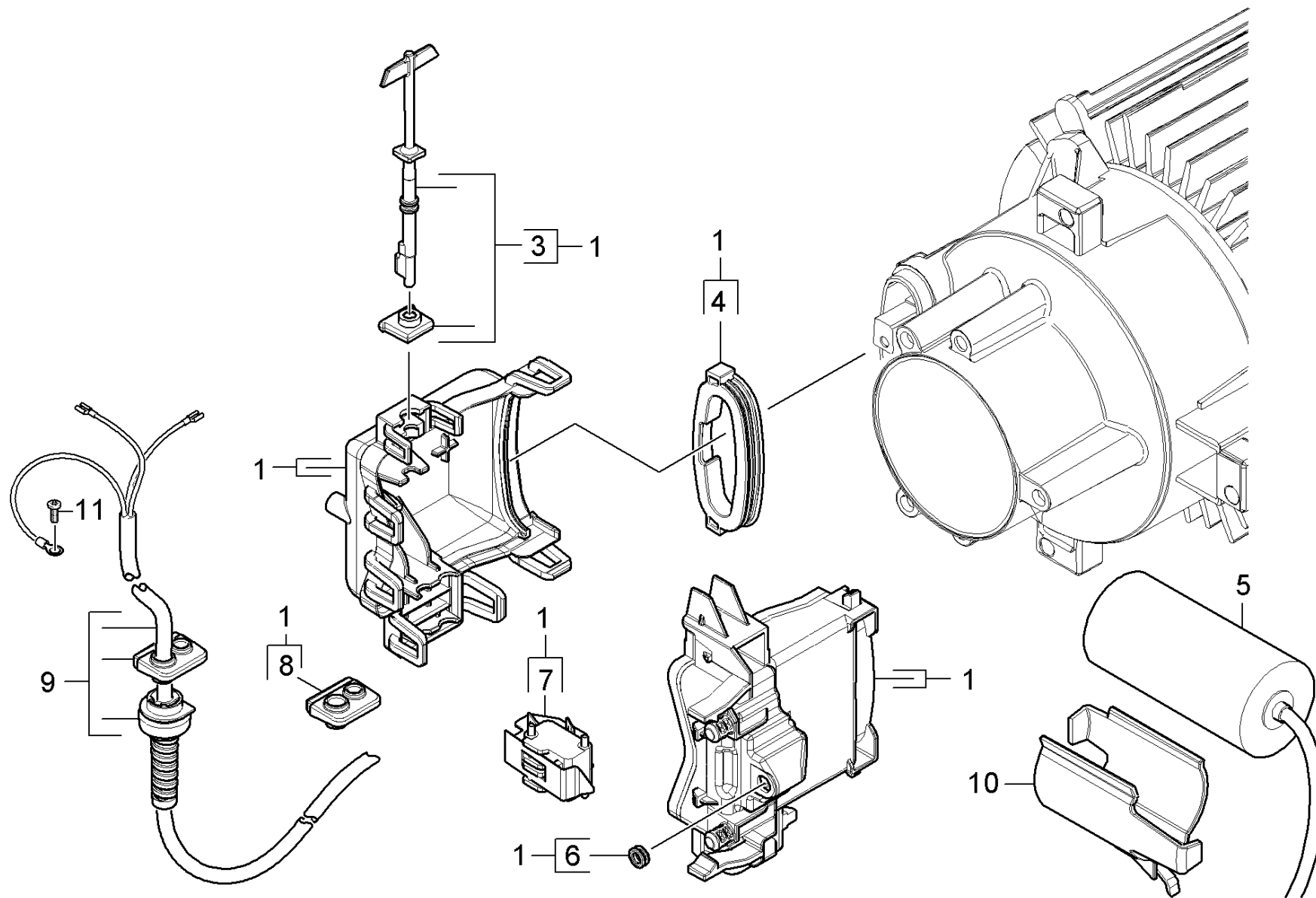
50 Пенная форсунка

ЗЧ/БЧ	Поз.	Материальный №	Обозначение	Количество	Единица	Текст сноски
	1	5.071-203.0	Бак для моющего средства 0,3 л	1.000	СТ	
	2	6.388-216.0	Шланг DN 5	1.000	М	ЗАКАЗЫВАТЬ МЕТРАЖОМ
	3	6.362-874.0	Уплотнительное кольцо 21x3,00	1.000	СТ	
	4	5.367-026.0	Мембрана	1.000	СТ	
X-X	5	2.640-729.0	Комплект колец круглого сечения	1.000	СТ	



51 Power Brush

ЗЧ/БЧ	Поз.	Материальный №	Обозначение	Количество	Единица
X-X	0		Power-Brush	1.000	ST
X-X	1	2.640-729.0	Комплект колец круглого сечения	1.000	ST
	2	5.310-160.0	Гайка Kaercher	1.000	ST
	3	5.762-404.0	Опора щетки Power-Brush	1.000	ST
	4	2.883-994.0	Набор запасных частей набор уплотнителей	1.000	ST



50 Распределительный щит

ЗЧ/БЧ	Поз.	Материальный №	Обозначение	Количество	Единица
X-X	1	2.885-189.0	КЗЧ электрической коробки	1.000	ST
X	3	2.885-190.0	КЗЧ включающего вала	1.000	ST
	4	5.363-761.0	Щиток уплотнения	1.000	ST
X	5	6.661-301.0	Конденсатор с кабелем 25 EF (K6)	1.000	ST
Текст позиции: 1.447-005.0					
X-X	5	6.661-288.0	Конденсатор 40 EF с кабелем (K6/7)	1.000	ST
Текст позиции: 1.447-000.0 /-001.0 /-002.0 /-003.0/-004.0					
	6	5.363-749.0	Золотниковая пробка	1.000	ST
X-X	7	6.961-000.0	Микропереключатель К 7.200	1.000	ST
	8	5.363-744.0	Поэзия кабель	1.000	ST
	9	6.649-902.0	Кабель с штепсель *СН	1.000	ST
Текст позиции: 1.447-005.0					
X-X	9	6.649-740.0	Кабель с вилкой	1.000	ST
Текст позиции: 1.447-000.0 /-001.0 /-002.0 /-003.0/-004.0					
	10	5.322-088.0	Держатель конденсатор	1.000	ST
	11	7.303-031.0	Винт M4x10 -St-P2R (In6Rd)	1.000	ST