

Список запасных частей

(5.971-791.0) Перечень запасных деталей K4 Premium

201	Перечень запасных деталей K4 Premium (5.971-791.0)	4
10	Корпус	5
11	Корпус	6
12	Барабан для намотки шланга	8
5	Комплект запчастей полого вала (2.885-187.0)	10
47	Полый вал комплектный (4.776-001.0)	12
9	КЗЧ катушки шланга К 5.700 (2.885-188.0)	14
20	Насосный агрегат	16
21	Управляющий корпус	18
11	Головка цилиндра (9.001-999.0)	20
22	Управляющий корпус	22
11	Головка цилиндра (9.001-999.0)	24
23	Управляющий корпус	26
9	Набор запасных частей (9.002-028.0)	28
11	Головка цилиндра (9.001-999.0)	30
24	Прямолинейная направляющая	32
30	Мотор	34
31	Мотор	35
32	Мотор	37
40	Принадлежности	39
41	Ручной пистолет-распылитель	40
	Разбрызгиватель (2.642-172.0)	42
41	Распылитель G 180 Q (2.642-889.0)	44
42	Шланг высокого давления	46
1	Шланг для HD* 16MPa/9m 60AC (6.391-794.0)	48
43	Выпускное сопло регулируемой мощности	50
43	Струйная трубка Vario Power 145 Full Con (2.642-725.0)	52
44	Роторная форсунка	54
2	Грязевая фреза (4.764-281.0)	56
44	Грязевая фреза 145 Full Control (2.642-728.0)	58
45	Щетка Best	60
1	Вращающаяся щетка WB 100 (2.643-236.0)	62
46	Пенная форсунка	64
47	Очиститель поверхностей	66
1	1-ступенчатая удлинительная трубка 0,4 м (2.643-240.0)	68
7	Запчасти к насадкам T-Racer (2.643-338.0)	70
48	Очиститель поверхностей	73
1	1-ступенчатая удлинительная трубка 0,4 м (2.643-240.0)	75

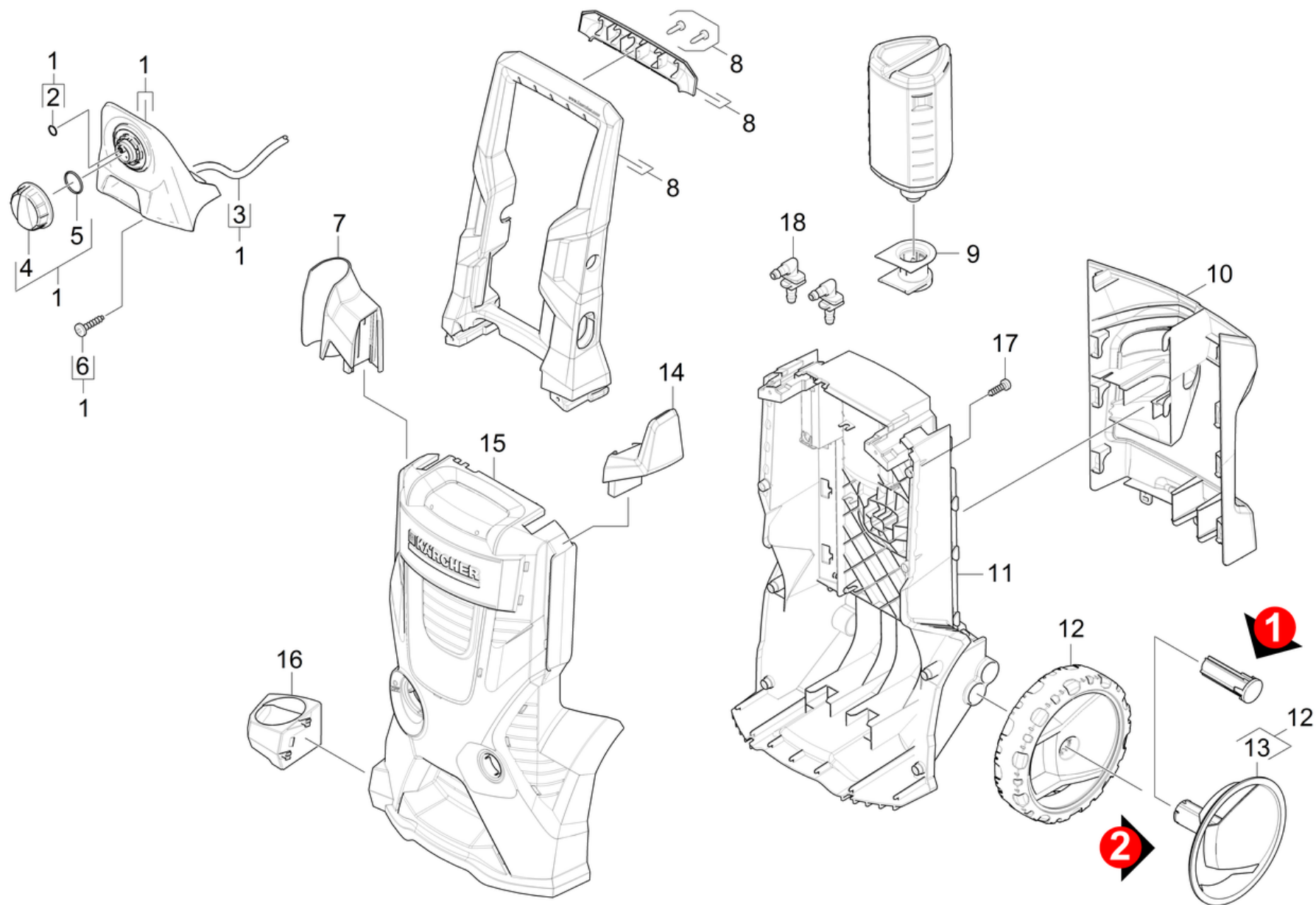
3 Кронштейн подшипника кpl.	77
1 Адаптер комплектный	79
40 Принадлежности	81
41 Распылитель G 180 Q (2.642-889.0)	82
42 Шланг высокого давления 9/160 (2.641-721.0)	84
43 Струйная трубка Vario Power 145 Full Con (2.642-725.0)	86
44 Грязевая фреза 145 Full Control (2.642-728.0)	88
50 Распределительный щит	90
51 Распределительный щит	91
52 Распределительный щит	93
Набор запасных частей распределительный (9.002-397.0)	95
53 Распределительный щит	97

201 Перечень запасных деталей K4 Premium (5.971-791.0)

POS	Описание	Количество	Единица	Текст ссылки
10	Корпус	1.000	ST	
20	Насосный агрегат	1.000	ST	
30	Мотор	1.000	ST	
40	Принадлежности	1.000	ST	ВЕРСИЯ 1
40	Принадлежности	1.000	ST	ВЕРСИЯ 2
50	Распределительный щит	1.000	ST	

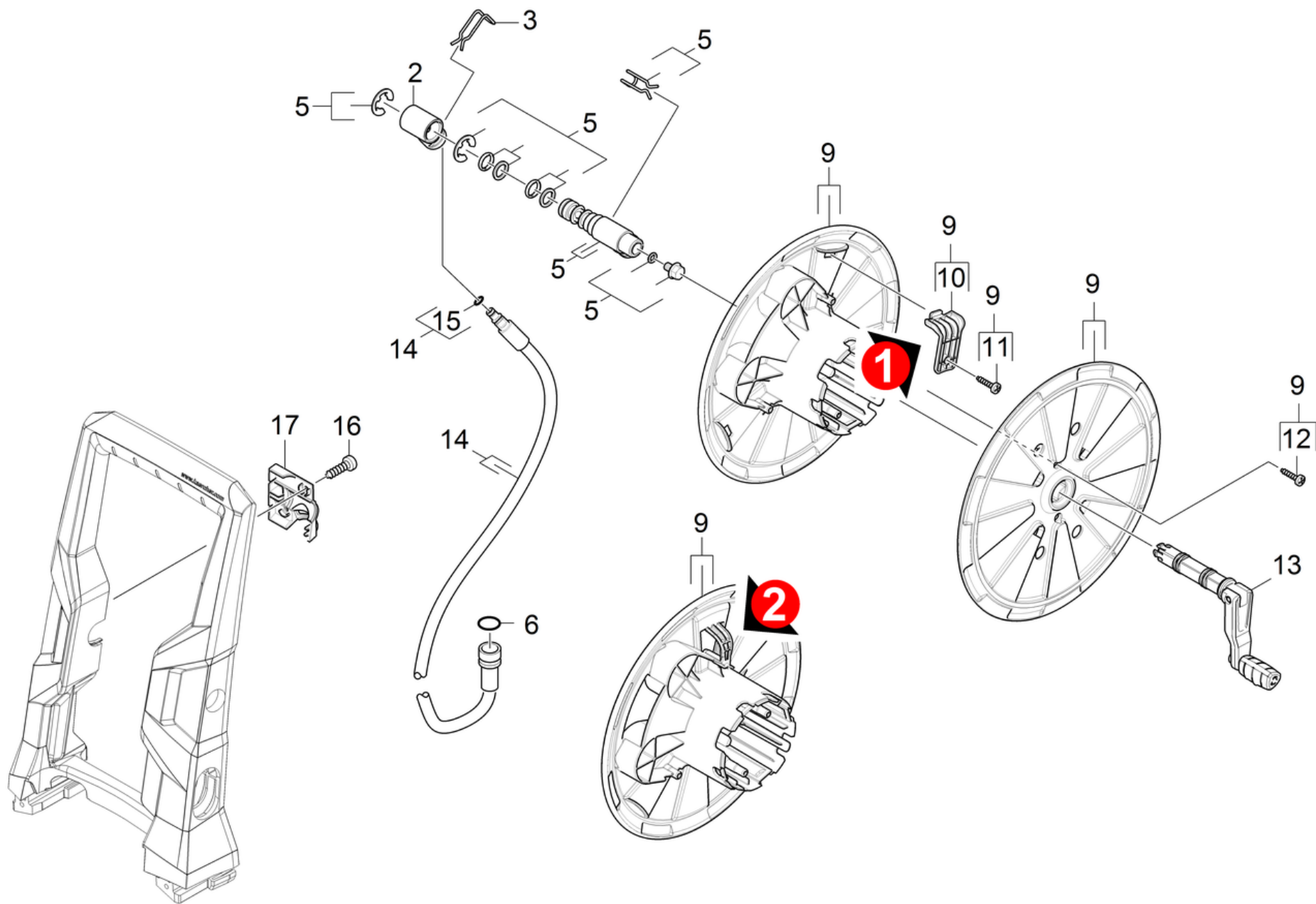
10 Корпус

POS	Описание	Количество	Единица
11	Корпус	1.000	ST
12	Барабан для намотки шланга	1.000	ST



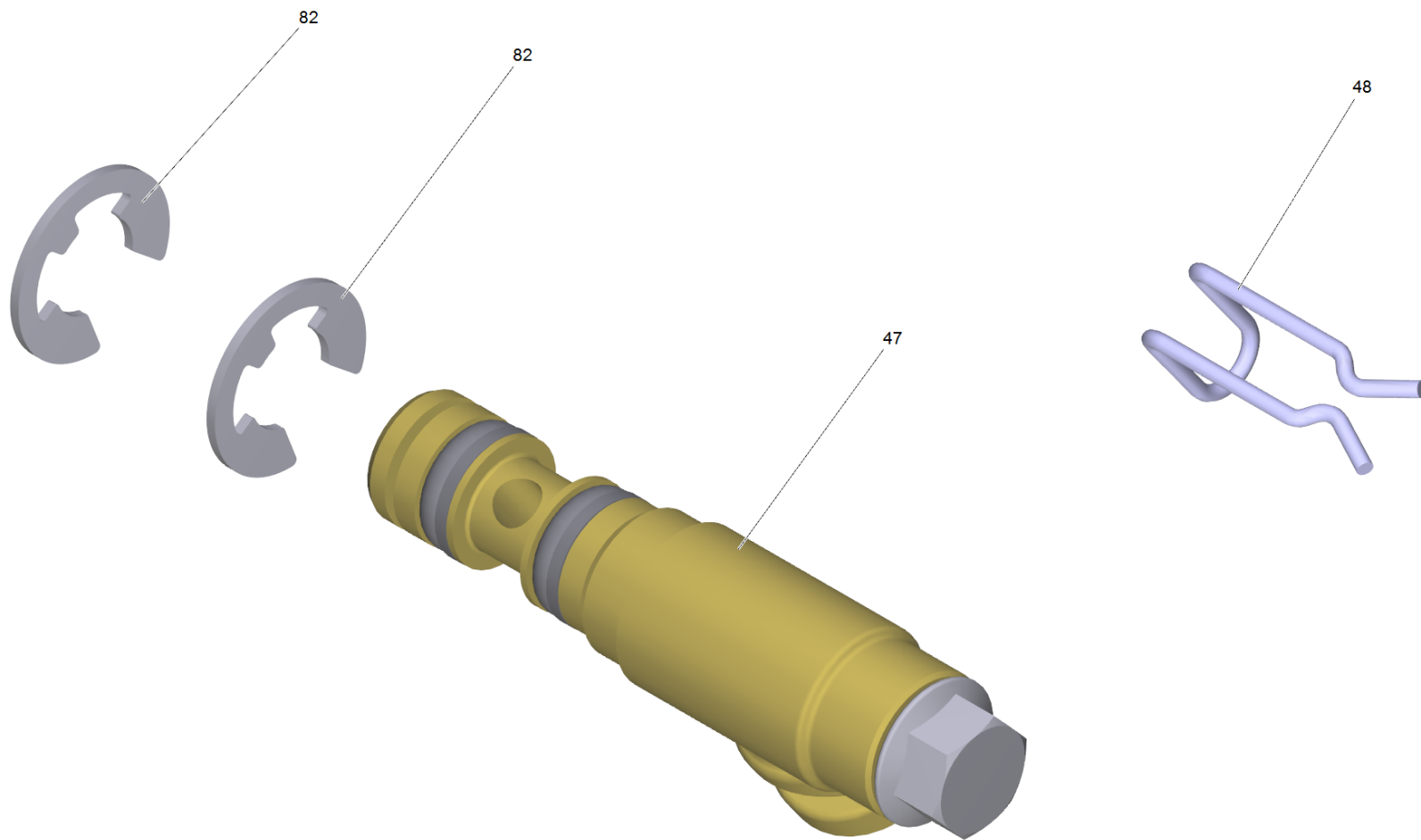
11 Корпус

POS	Артикульный №	Описание	Количество	Единица	Текст ссылки
1	2.885-244.0	КЗЧ шланговый крюк	1.000	ST	
2	6.363-018.0	Уплотнительное кольцо 4x2	1.000	ST	
3	6.390-426.0	Шланг DN 5	1.000	M	ЗАКАЗЫВАТЬ МЕТРАЖОМ
4	9.037-621.0	Ручка химия	1.000	ST	
5	6.362-522.0	Кольцо круглого сечения 24,0 x 2,0	1.000	ST	
6	9.086-203.0	Винт 4x22	2.000	ST	
7	9.037-618.0	Держатель разбрызгивателя верхний	1.000	ST	
8	9.012-717.0	Ручка в сборе	1.000	ST	
9	9.012-681.0	RM держатель	1.000	ST	
10	9.038-023.0	Держатель аксессуаров EU-USA	1.000	ST	
11	9.037-871.0	Корпус задней части Mod.Compact	1.000	ST	
12	4.515-325.0	Комплект замены колеса 200 HUMMER	1.000	ST	КОМПЛЕКТ ИЗ 2 ШТ.
13	4.515-292.0	Дисплей для замены 200 Hummer SF	1.000	ST	КОМПЛЕКТ ИЗ 2 ШТ.
14	9.037-622.0	Фиксатор кабеля K6/K7 MODUL RANGE	1.000	ST	
15	9.038-243.0	Крышка впереди жёлтый K4 Premium	1.000	ST	
16	9.037-619.0	Держатель разбрызгивателя нижний	1.000	ST	
17	9.086-221.0	Винт ATF 4.1x22	8.000	ST	
18	9.037-861.0	Ниппель 90A Mod.Range	2.000	ST	



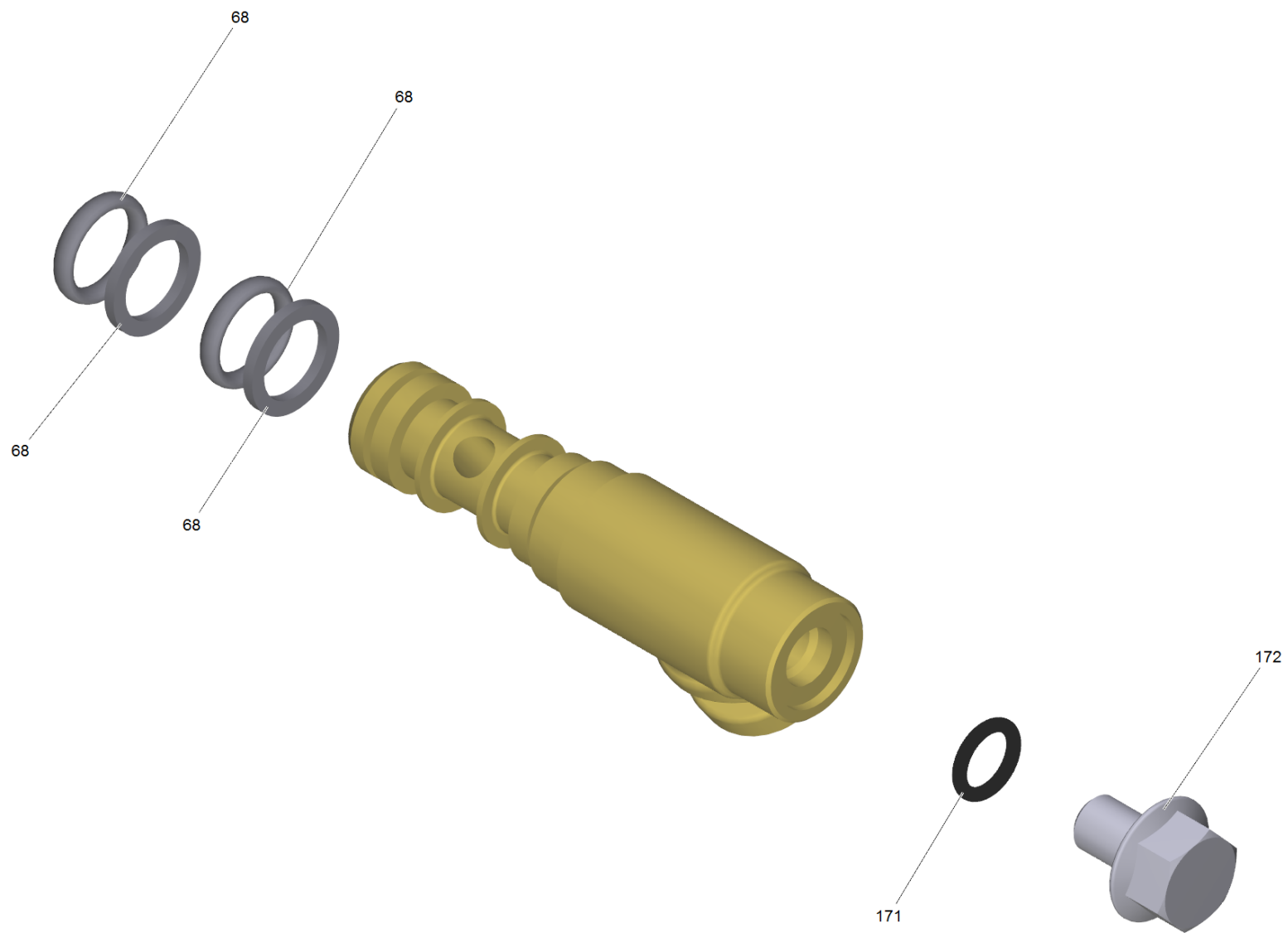
12 Барабан для намотки шланга

POS	Артикульный №	Описание	Количество	Единица
2	5.443-603.0	Поворотная уплотнительная втулка	1.000	ST
3	5.037-221.0	Скоба	1.000	ST
5	2.885-187.0	Комплект запчастей полого вала	1.000	ST
6	6.362-151.0	Кольцо круглого сечения диам. 10 x 2 NBR	1.000	ST
9	2.885-188.0	КЗЧ катушки шланга К 5.700	1.000	ST
10	5.481-413.0	Зажим шланг HD	1.000	ST
11	9.086-203.0	Винт 4x22	1.000	ST
12	7.303-096.0	Винт 4 x 22-St-10.9-A2R (IN6RD)	2.000	ST
13	9.012-656.0	Коленчатый рычаг в сборе	1.000	ST
14	9.082-104.0	Шланг высокого давления	1.000	ST
15	6.363-410.0	Кольцо круглого сечения 5,7x1,78 NBR 90	2.000	ST
16	9.086-173.0	Винт 4x22 Torx-d.7,5	1.000	ST
17	9.037-674.0	Рукоятка катушки шланга	1.000	ST



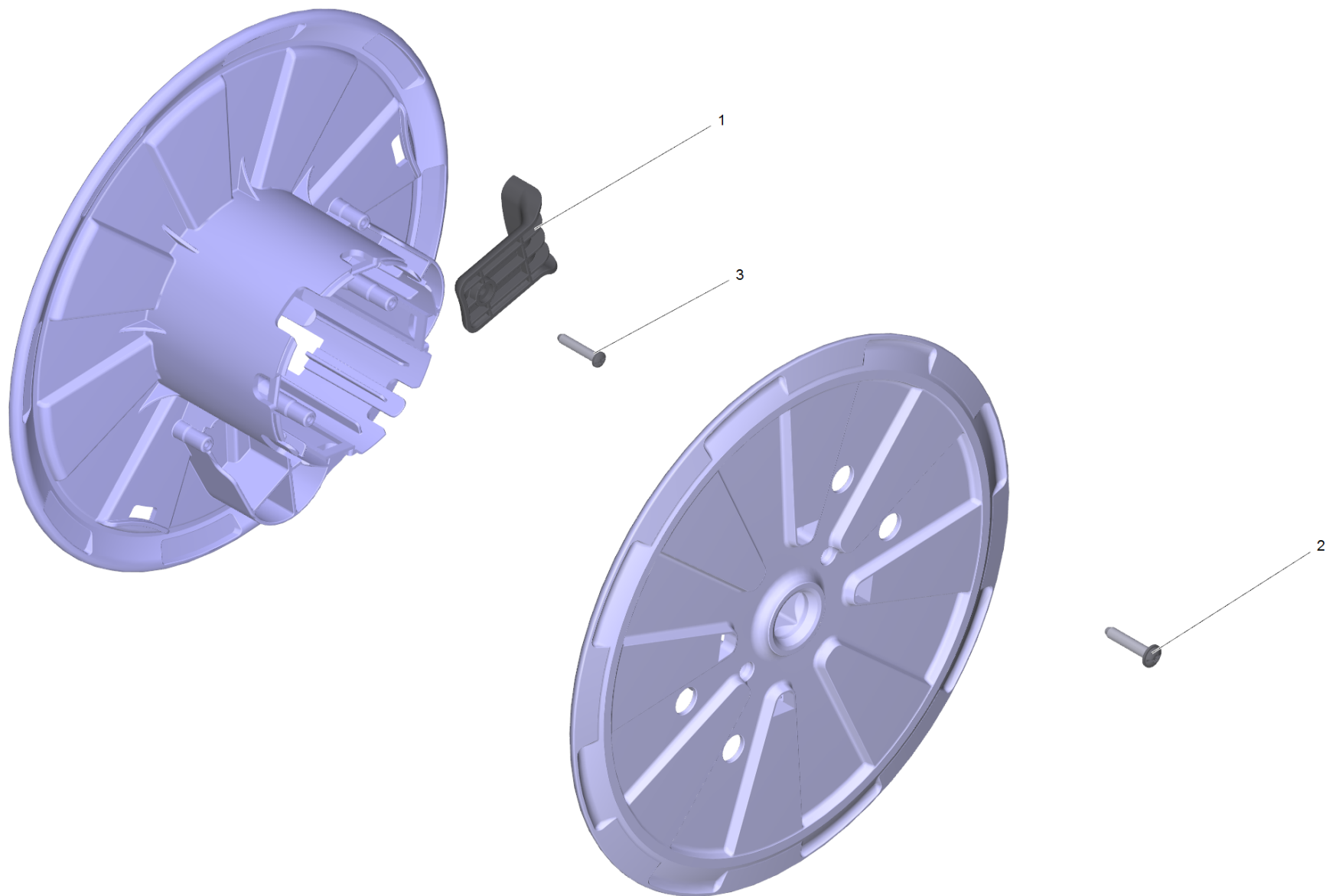
5 Комплект запчастей полого вала (2.885-187.0)

POS	Артикульный №	Описание	Количество	Единица
47	4.776-001.0	Полый вал комплектный	1.000	ST
48	5.037-221.0	Скоба	2.000	ST
82	7.343-306.0	Шайба 12-St-A2E DIN 6799	2.000	ST



47 Полый вал комплектный (4.776-001.0)

POS	Артикульный №	Описание	Количество	Единица
68	6.363-628.0	Кольцо круглого сечения	2.000	ST
171	6.362-101.0	Кольцо круглого сечения 8 x 2	1.000	ST
172	7.304-027.0	Шестигранный винт M8x12-8.8-P2E EN 16	1.000	ST



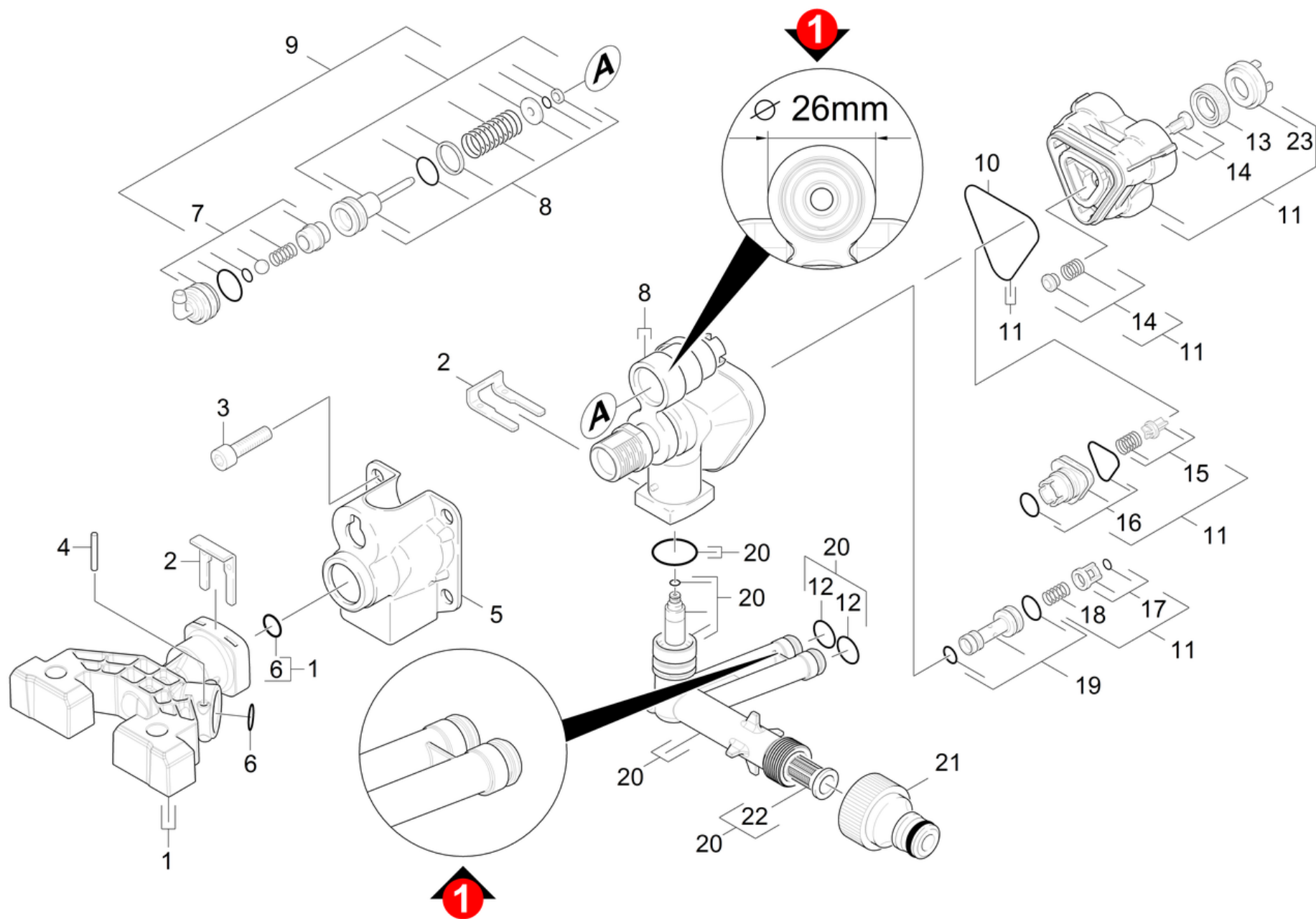
9 КЗЧ катушки шланга К 5.700 (2.885-188.0)

POS	Артикульный №	Описание	Количество	Единица
1	5.481-413.0	Зажим шланг HD	1.000	ST
2	7.303-096.0	Винт 4 x 22-St-10.9-A2R (IN6RD)	2.000	ST
3	9.086-203.0	Винт 4x22	2.000	ST



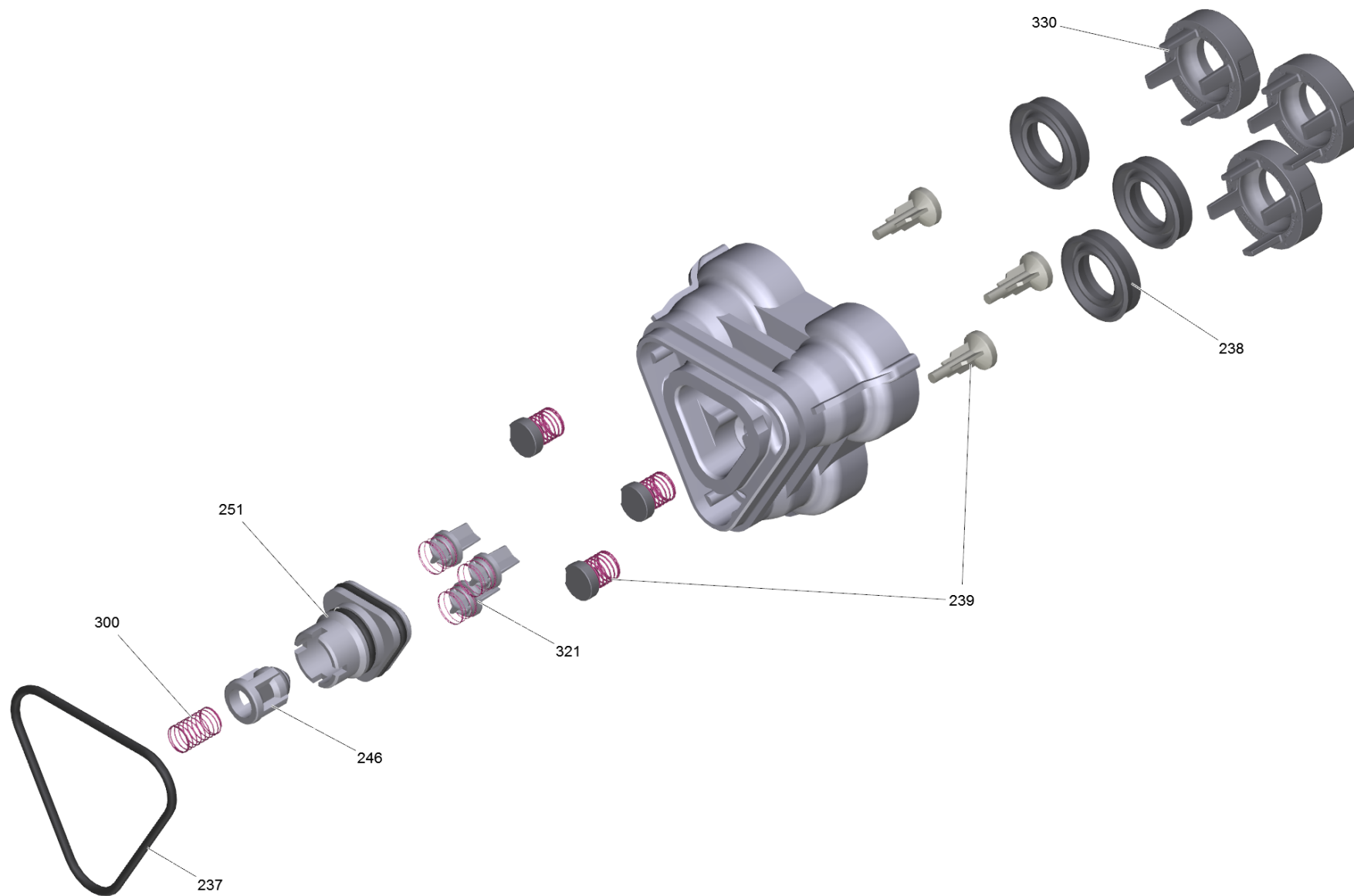
20 Насосный агрегат

POS	Описание	Количество	Единица	Текст ссылки
21	Управляющий корпус	1.000	ST	ВЕРСИЯ 1
22	Управляющий корпус	1.000	ST	ВЕРСИЯ 2
23	Управляющий корпус	1.000	ST	ВЕРСИЯ 3
24	Прямолинейная направляющая	1.000	ST	



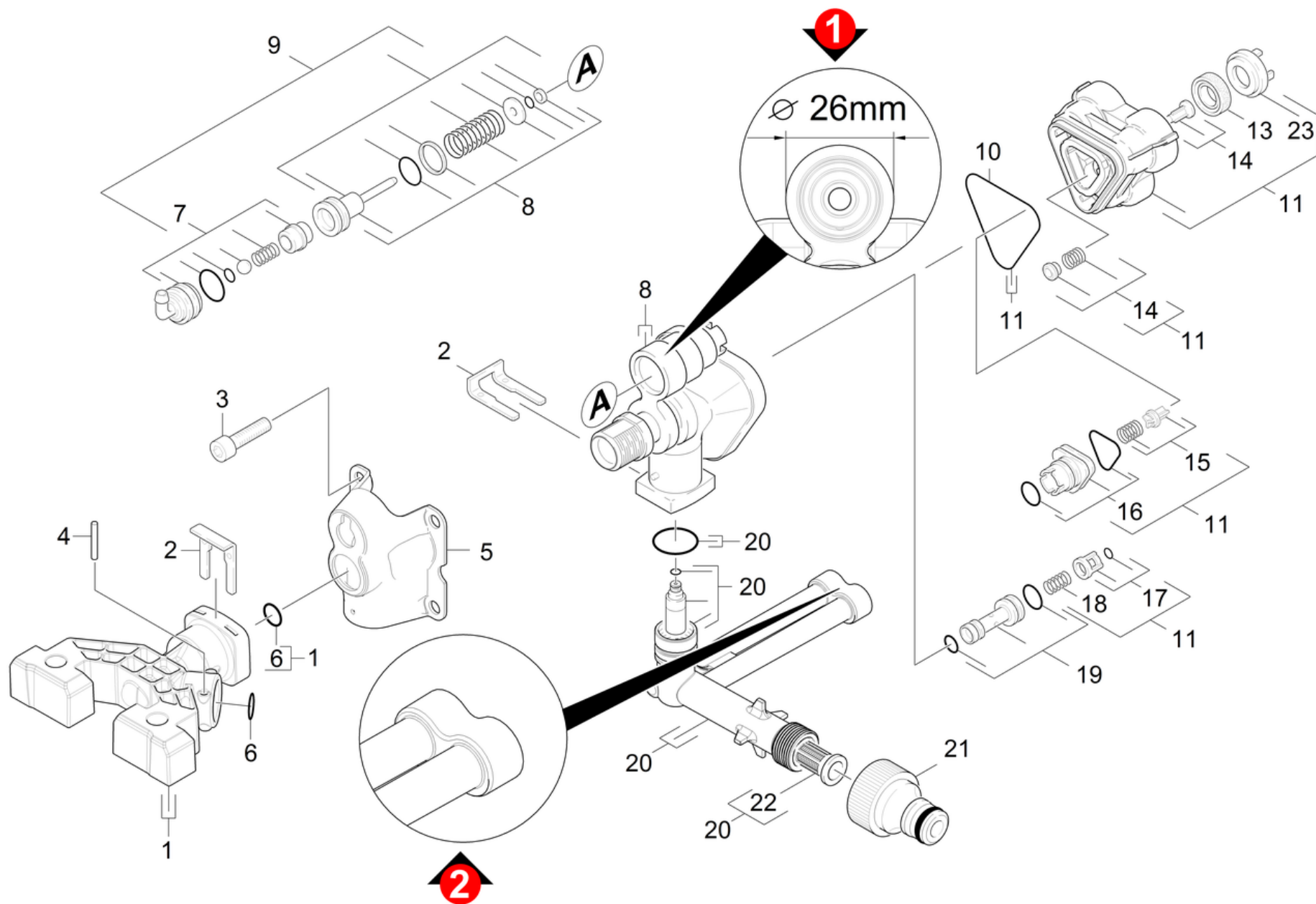
21 Управляющий корпус

POS	Артикульный №	Описание	Количество	Единица	Текст ссылки
1	9.001-750.0	Подсоединение напорной стороны	1.000	ST	
2	9.039-148.0	Скоба	2.000	ST	
3	9.086-200.0	Винт М 8x55 Класс 8.8	4.000	ST	
4	9.039-370.0	Штифт для рамка	2.000	ST	
5	9.039-308.0	Крышка K130	1.000	ST	
6	6.362-151.0	Кольцо круглого сечения диам. 10 x 2 NBR	2.000	ST	
7	9.001-741.0	Компактный модуль корпуса передний	1.000	ST	
8	9.002-010.0	Компл.перебор. корпуса распредел	1.000	ST	
9	9.001-928.0	Набор зап.частей	1.000	ST	
10	9.081-422.0	Фасонное уплотнение	1.000	ST	
11	9.001-999.0	Головка цилиндра	1.000	ST	
		Текст позиции1: 1.180-302.0/-310.0/-311.0/-312.0/-313.0/			
		Текст позиции2: -314.0/-315.0/-321.0			
11	9.001-693.0	КЗЧ к цилиндрической головке WCP	1.000	ST	
		Текст позиции1: all other machines			
12	9.080-455.0	Уплотнение 10x2,8	2.000	ST	
13	6.362-875.0	Кольцо с проточкой диам. 12 x 20 x 5	3.000	ST	
14	9.001-110.0	Фасонный элемент в сборе	1.000	ST	НАБОР СОСТОИТ ИЗ 3X ФАСОННЫХ ДЕТАЛЕЙ
15	9.001-149.0	Комплект клапанов	1.000	ST	НАБОР СОСТОИТ ИЗ 3X ВЕНТИЛЕЙ
16	9.001-106.0	Соединительный элемент	1.000	ST	
17	9.001-107.0	Обойма в сборе	1.000	ST	
18	9.047-026.0	Пружина	1.000	ST	
19	9.001-108.0	Инжектор в сборе	1.000	ST	
20	9.001-782.0	КЗЧ всасывающей стороны	1.000	ST	
21	6.465-031.0	Соединительный элемент 3/4	1.000	ST	
22	5.731-598.0	Фильтр тонкой очистки воды	1.000	ST	
23	9.038-428.0	Кольцо 6,7 мм	3.000	ST	
		Текст позиции1: 1.180-302.0/-310.0/-311.0/-312.0/-313.0/			
		Текст позиции2: -314.0/-315.0/-321.0			
23	9.037-059.0	Опорное кольцо	3.000	ST	
		Текст позиции1: all other machines			



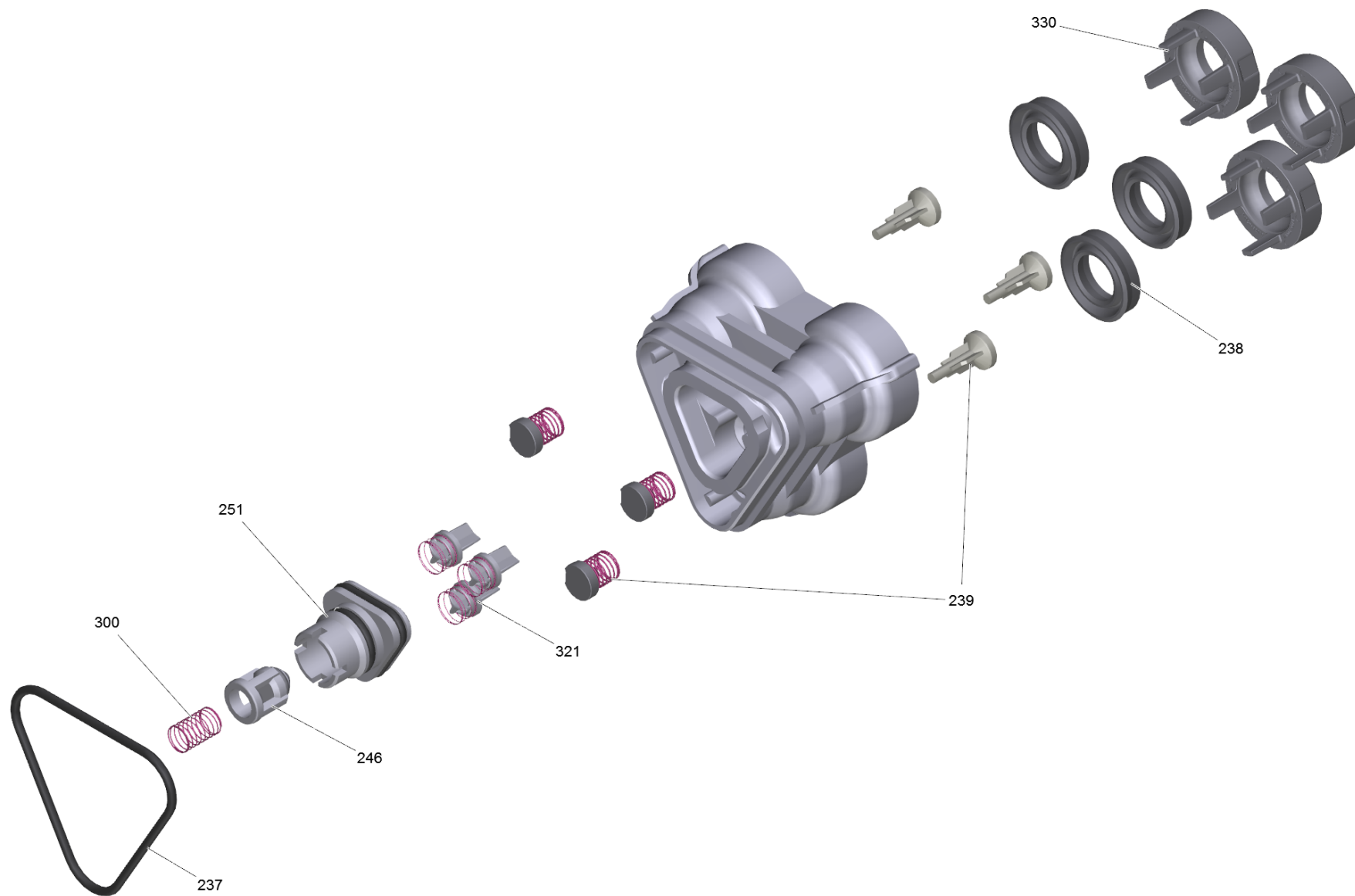
11 Головка цилиндра (9.001-999.0)

POS	Артикульный №	Описание	Количество	Единица
237	9.081-422.0	Фасонное уплотнение	1.000	ST
238	6.362-875.0	Кольцо с проточкой диам. 12 x 20 x 5	3.000	ST
239	9.001-110.0	Фасонный элемент в сборе	1.000	ST
246	9.001-107.0	Обойма в сборе	1.000	ST
251	9.001-106.0	Соединительный элемент	1.000	ST
300	9.047-026.0	Пружина	1.000	ST
321	9.001-149.0	Комплект клапанов	1.000	ST
330	9.038-428.0	Кольцо 6,7 мм	3.000	ST



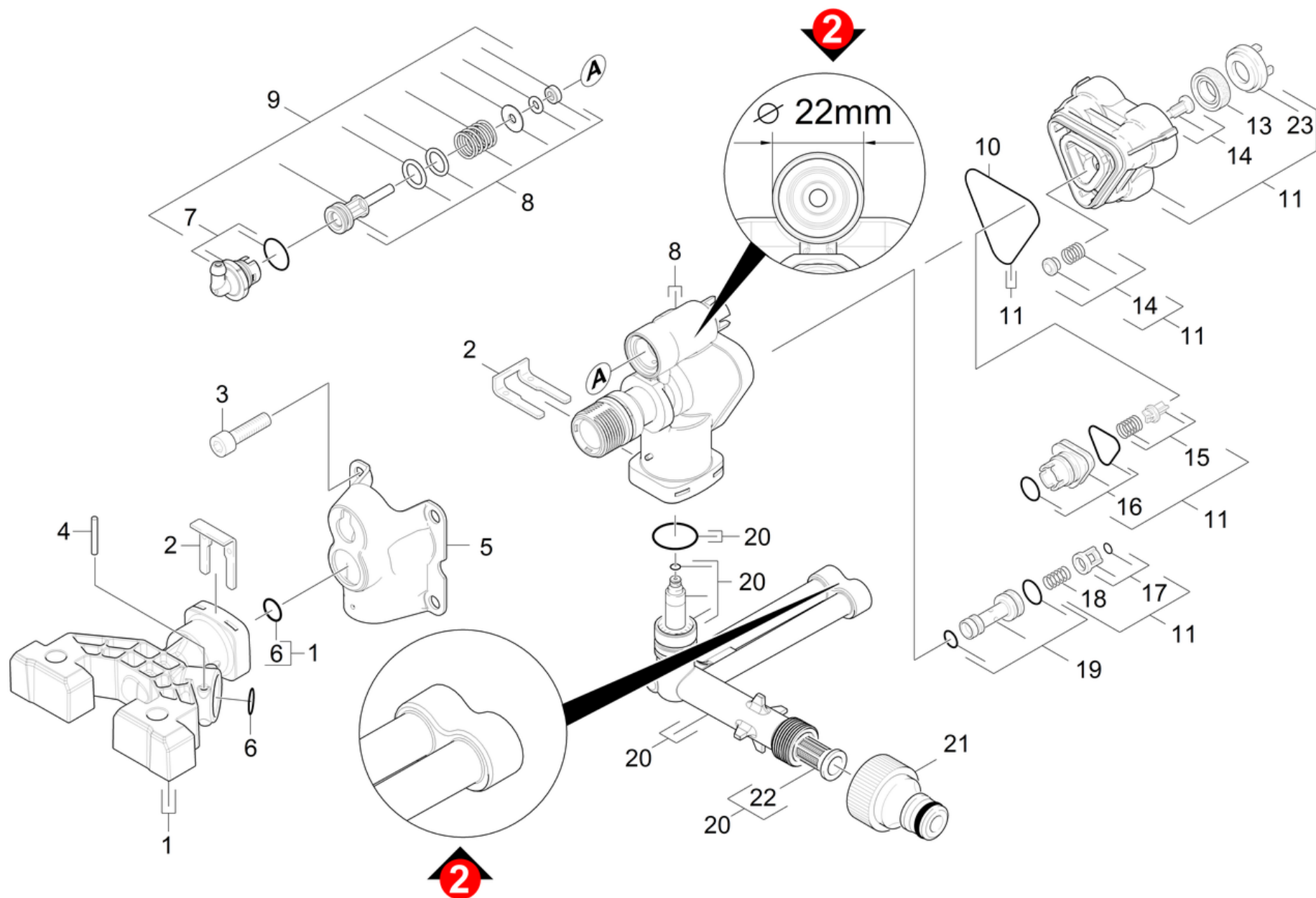
22 Управляющий корпус

POS	Артикульный №	Описание	Количество	Единица	Текст ссылки
1	9.001-750.0	Подсоединение напорной стороны	1.000	ST	
2	9.039-148.0	Скоба	2.000	ST	
3	9.086-200.0	Винт М 8x55 Класс 8.8	4.000	ST	
4	9.039-370.0	Штифт для рамка	2.000	ST	
5	9.039-308.0	Крышка K130	1.000	ST	
6	6.362-151.0	Кольцо круглого сечения диам. 10 x 2 NBR	2.000	ST	
7	9.001-741.0	Компактный модуль корпуса передний	1.000	ST	
8	9.002-010.0	Компл.переобор. корпуса распредел	1.000	ST	
9	9.001-928.0	Набор зап.частей	1.000	ST	
10	9.081-422.0	Фасонное уплотнение	1.000	ST	
11	9.001-999.0	Головка цилиндра	1.000	ST	
		Текст позиции1: 1.180-302.0/-310.0/-311.0/-312.0/-313.0/			
		Текст позиции2: -314.0/-315.0/-321.0			
11	9.001-693.0	КЗЧ к цилиндрической головке WCP	1.000	ST	
		Текст позиции1: all other machines			
12	9.080-455.0	Уплотнение 10x2,8	2.000	ST	
13	6.362-875.0	Кольцо с проточкой диам. 12 x 20 x 5	3.000	ST	
14	9.001-110.0	Фасонный элемент в сборе	1.000	ST	НАБОР СОСТОИТ ИЗ 3X ФАСОННЫХ ДЕТАЛЕЙ
15	9.001-149.0	Комплект клапанов	1.000	ST	НАБОР СОСТОИТ ИЗ 3X ВЕНТИЛЕЙ
16	9.001-106.0	Соединительный элемент	1.000	ST	
17	9.001-107.0	Обойма в сборе	1.000	ST	
18	9.047-026.0	Пружина	1.000	ST	
19	9.001-108.0	Инжектор в сборе	1.000	ST	
20	9.001-980.0	Патрубок подачи воды	1.000	ST	
21	6.465-031.0	Соединительный элемент 3/4	1.000	ST	
22	5.731-598.0	Фильтр тонкой очистки воды	1.000	ST	
23	9.038-428.0	Кольцо 6,7 мм	3.000	ST	
		Текст позиции1: 1.180-302.0/-310.0/-311.0/-312.0/-313.0/			
		Текст позиции2: -314.0/-315.0/-321.0			
23	9.037-059.0	Опорное кольцо	3.000	ST	
		Текст позиции1: all other machines			



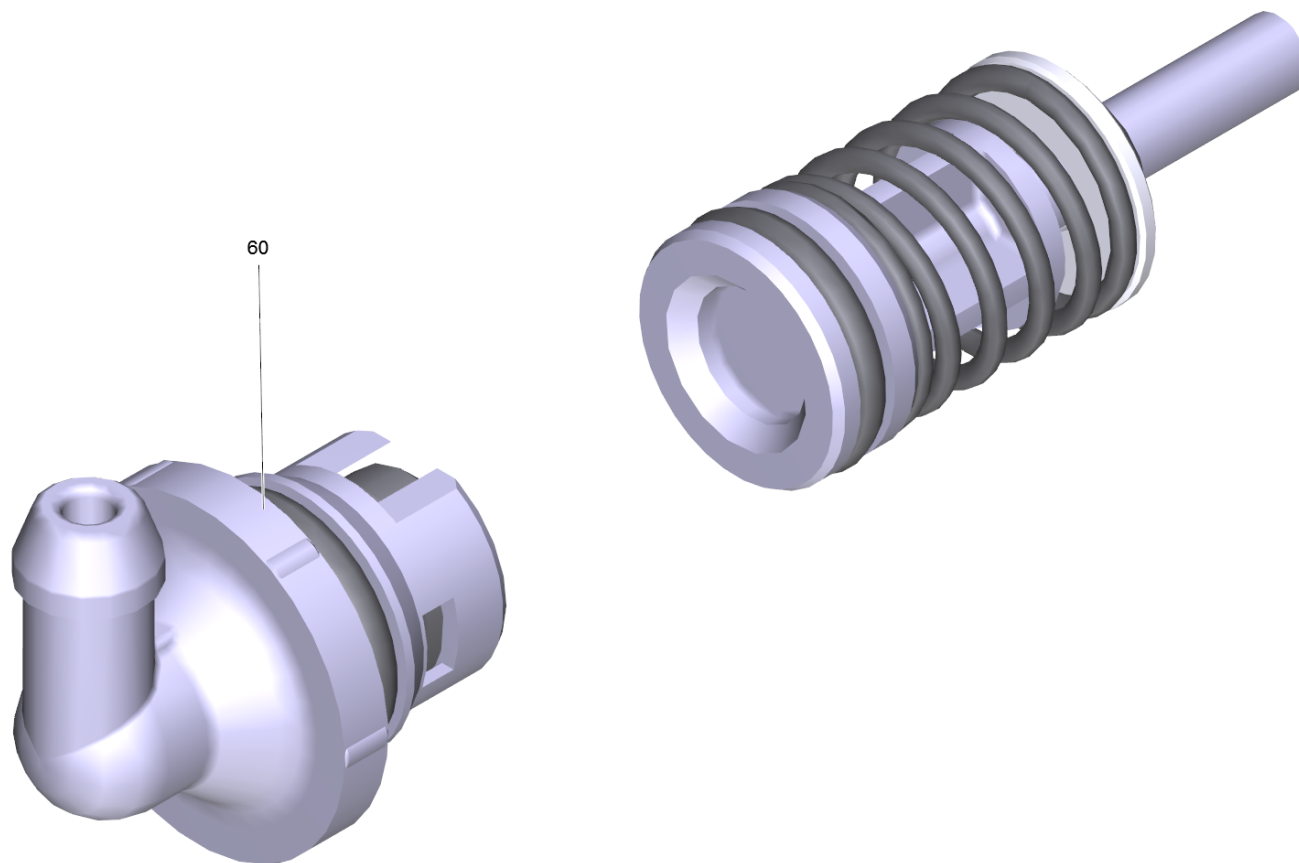
11 Головка цилиндра (9.001-999.0)

POS	Артикульный №	Описание	Количество	Единица
237	9.081-422.0	Фасонное уплотнение	1.000	ST
238	6.362-875.0	Кольцо с проточкой диам. 12 x 20 x 5	3.000	ST
239	9.001-110.0	Фасонный элемент в сборе	1.000	ST
246	9.001-107.0	Обойма в сборе	1.000	ST
251	9.001-106.0	Соединительный элемент	1.000	ST
300	9.047-026.0	Пружина	1.000	ST
321	9.001-149.0	Комплект клапанов	1.000	ST
330	9.038-428.0	Кольцо 6,7 мм	3.000	ST



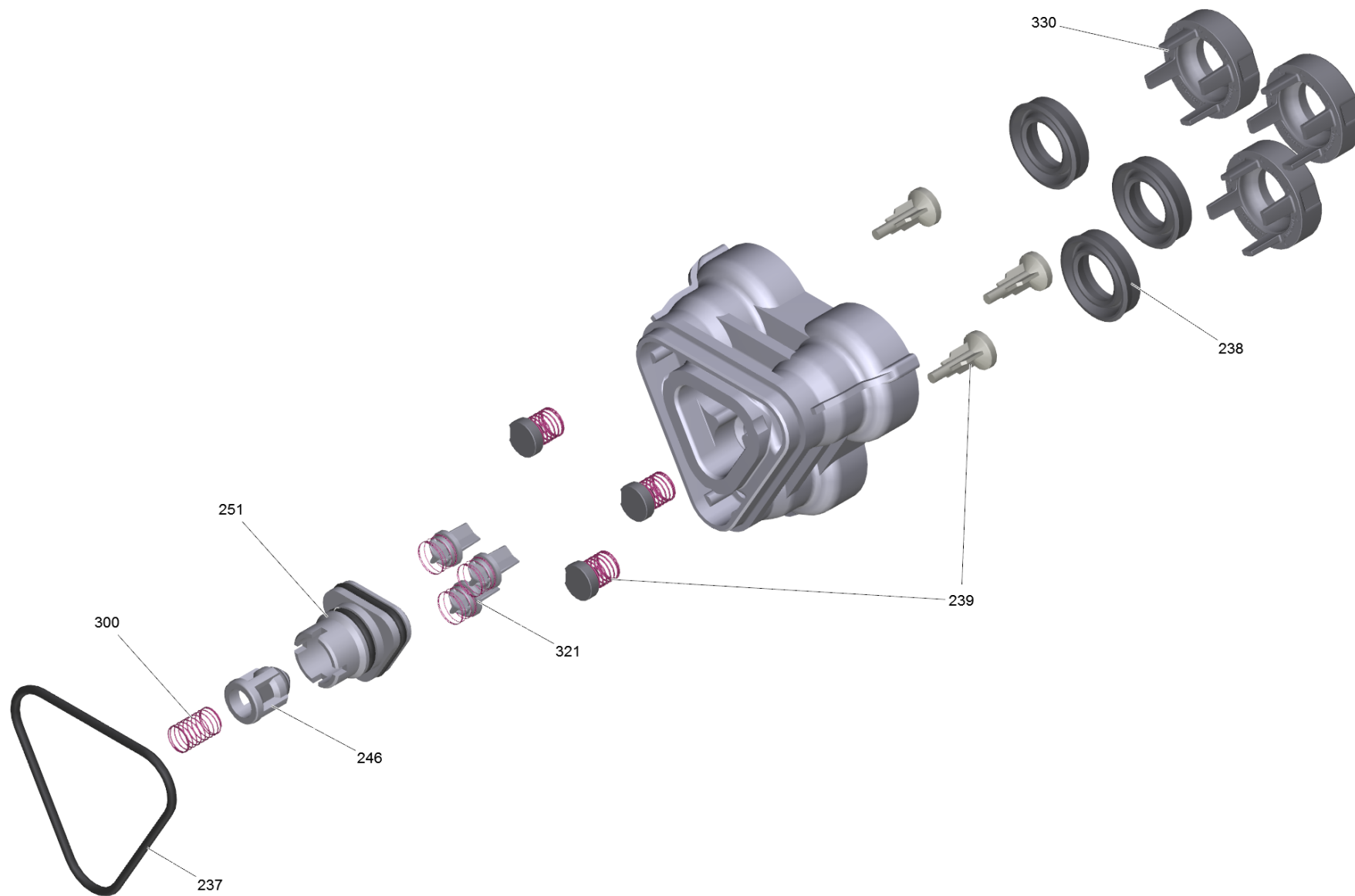
23 Управляющий корпус

POS	Артикульный №	Описание	Количество	Единица	Текст ссылки
1	9.001-750.0	Подсоединение напорной стороны	1.000	ST	
2	9.039-148.0	Скоба	2.000	ST	
3	9.086-200.0	Винт М 8x55 Класс 8.8	4.000	ST	
4	9.039-370.0	Штифт для рамка	2.000	ST	
5	9.039-308.0	Крышка K130	1.000	ST	
6	6.362-151.0	Кольцо круглого сечения диам. 10 x 2 NBR	2.000	ST	
7	9.002-027.0	Соединение с баком д/моющ ср-ва	1.000	ST	
8	9.002-029.0	Картер рулевого механизма	1.000	ST	
9	9.002-028.0	Набор запасных частей	1.000	ST	
10	9.081-422.0	Фасонное уплотнение	1.000	ST	
11	9.001-999.0	Головка цилиндра	1.000	ST	
	Текст позиции1: 1.180-302.0/-310.0/-311.0/-312.0/-313.0/				
	Текст позиции2: -314.0/-315.0/-321.0				
11	9.001-693.0	КЗЧ к цилиндрической головке WCP	1.000	ST	
	Текст позиции1: all other machines				
12	9.080-455.0	Уплотнение 10x2,8	2.000	ST	
13	6.362-875.0	Кольцо с проточкой диам. 12 x 20 x 5	3.000	ST	
14	9.001-110.0	Фасонный элемент в сборе	1.000	ST	НАБОР СОСТОИТ ИЗ 3X ФАСОННЫХ ДЕТАЛЕЙ
15	9.001-149.0	Комплект клапанов	1.000	ST	НАБОР СОСТОИТ ИЗ 3X ВЕНТИЛЕЙ
16	9.001-106.0	Соединительный элемент	1.000	ST	
17	9.001-107.0	Обойма в сборе	1.000	ST	
18	9.047-026.0	Пружина	1.000	ST	
19	9.002-017.0	Инжектор в сборе	1.000	ST	
20	9.001-980.0	Патрубок подачи воды	1.000	ST	
21	6.465-031.0	Соединительный элемент 3/4	1.000	ST	
22	5.731-598.0	Фильтр тонкой очистки воды	1.000	ST	
23	9.038-428.0	Кольцо 6,7 мм	3.000	ST	
	Текст позиции1: 1.180-302.0/-310.0/-311.0/-312.0/-313.0/				
	Текст позиции2: -314.0/-315.0/-321.0				
23	9.037-059.0	Опорное кольцо	3.000	ST	
	Текст позиции1: all other machines				



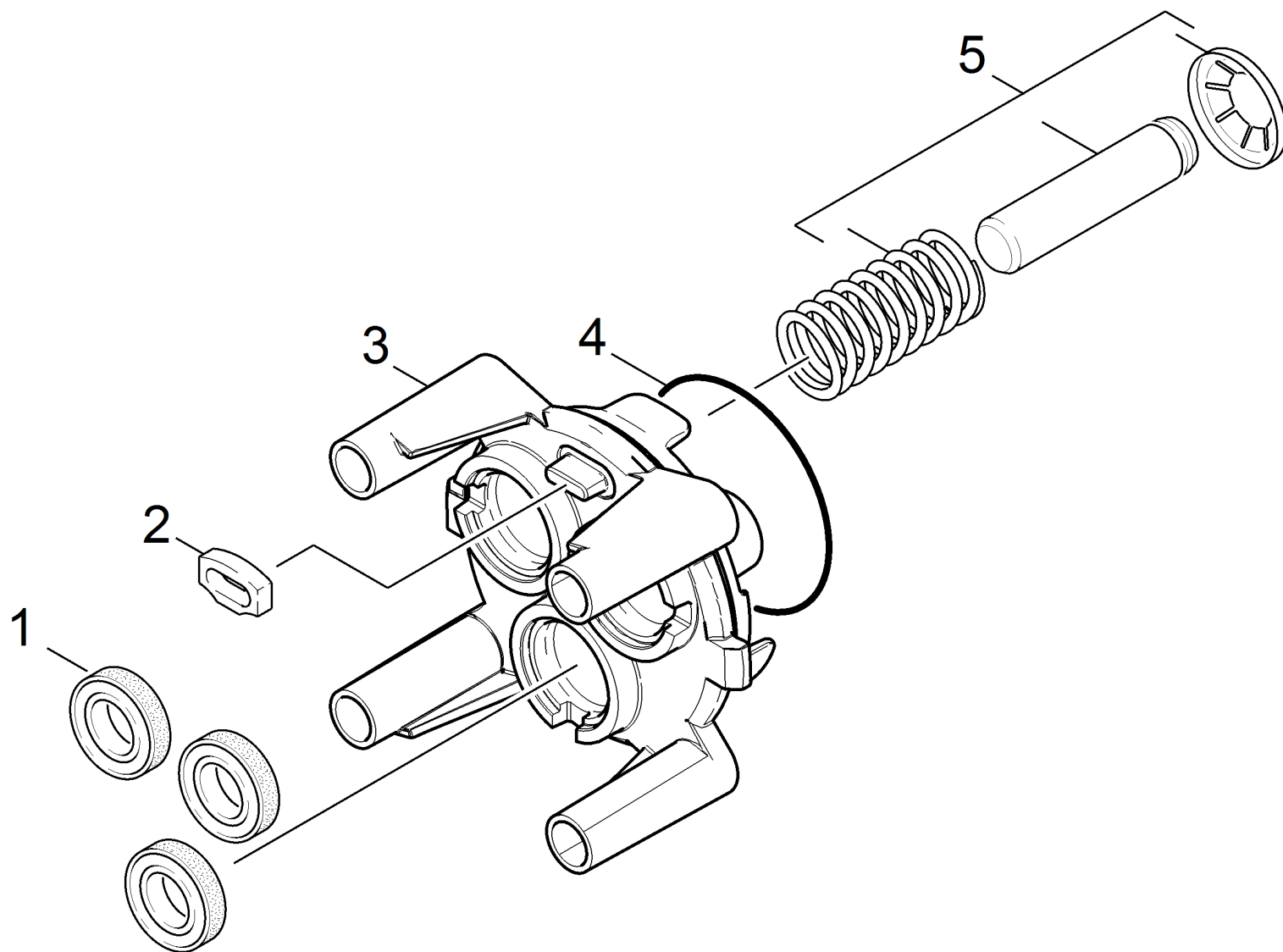
9 Набор запасных частей (9.002-028.0)

POS	Артикульный №	Описание	Количество	Единица
60	9.002-027.0	Соединение с баком д/моющ ср-ва	1.000	СТ



11 Головка цилиндра (9.001-999.0)

POS	Артикульный №	Описание	Количество	Единица
237	9.081-422.0	Фасонное уплотнение	1.000	ST
238	6.362-875.0	Кольцо с проточкой диам. 12 x 20 x 5	3.000	ST
239	9.001-110.0	Фасонный элемент в сборе	1.000	ST
246	9.001-107.0	Обойма в сборе	1.000	ST
251	9.001-106.0	Соединительный элемент	1.000	ST
300	9.047-026.0	Пружина	1.000	ST
321	9.001-149.0	Комплект клапанов	1.000	ST
330	9.038-428.0	Кольцо 6,7 мм	3.000	ST

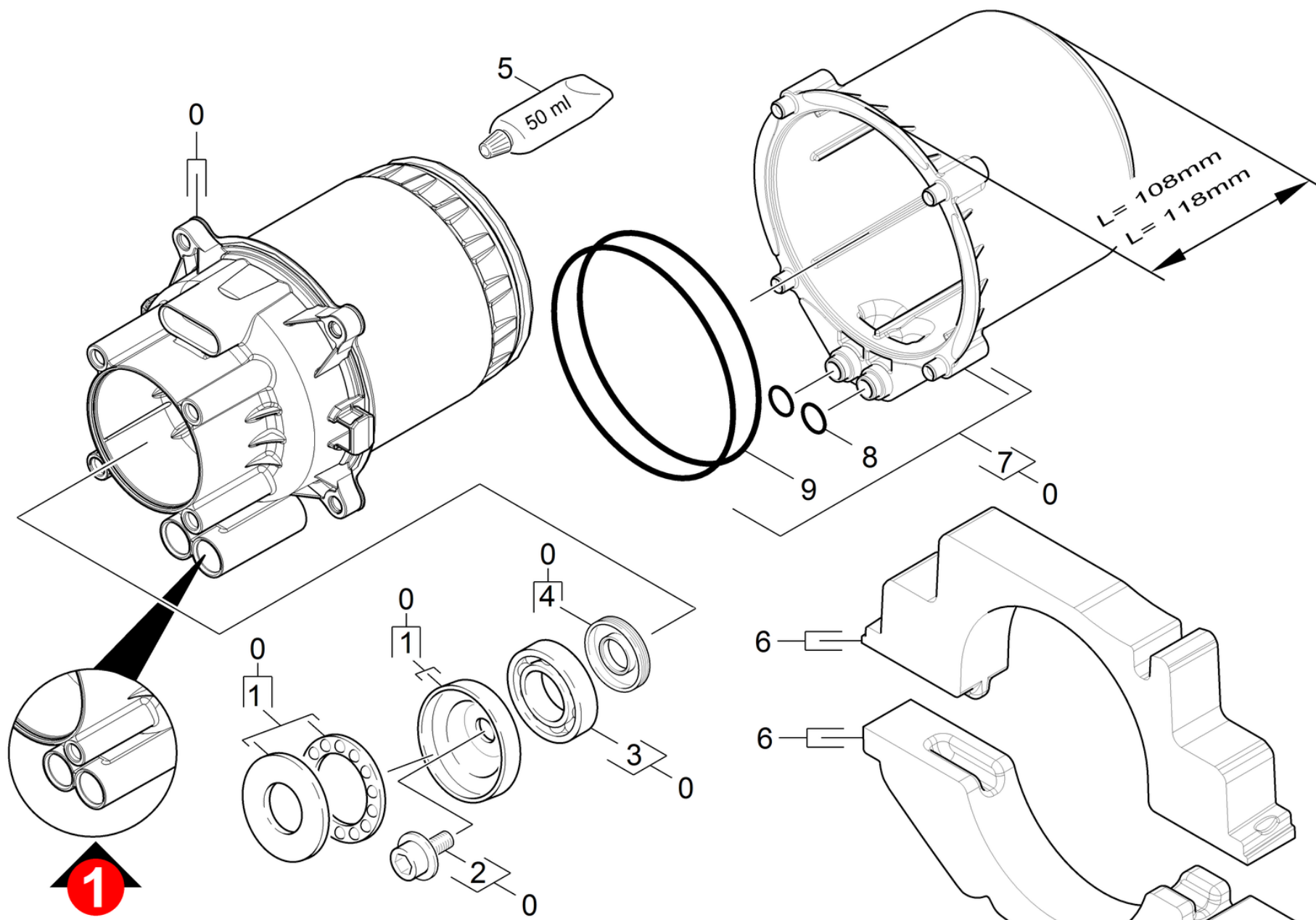


24 Прямолинейная направляющая

POS	Артикульный №	Описание	Количество	Единица
1	6.964-026.0	Кольцо с проточкой	3.000	ST
2	9.037-441.0	Распределительный щит WCM	1.000	ST
3	9.042-129.0	Прямоточная направляющая	1.000	ST
4	9.080-426.0	Кольцо круглого сечения 62x3 NBR, твердо	1.000	ST
5	9.001-927.0	Поршень компл.	3.000	ST

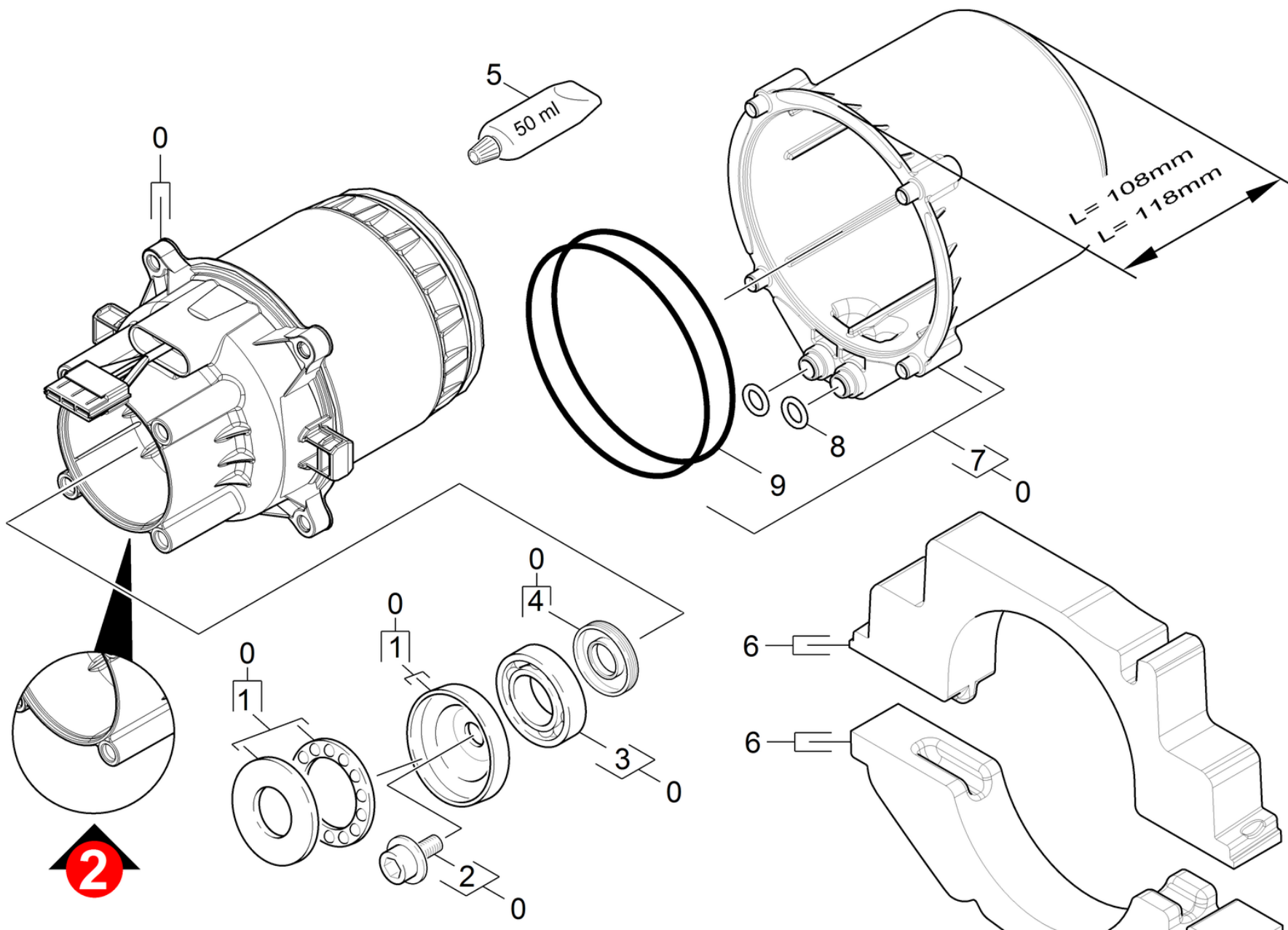
30 Мотор

POS	Описание	Количество	Единица	Текст ссылки
31	Мотор	1.000	ST	ВЕРСИЯ 1
32	Мотор	1.000	ST	ВЕРСИЯ 2



31 Мотор

POS	Артикульный №	Описание	Количество	Единица	Примечание
0	9.001-947.0	Мотор комплектный	1.000	ST	
		Текст позиции1: 1.180-312.0			
0	9.001-983.0	Мотор комплектный	1.000	ST	
		Текст позиции1: 1.180-310.0/-311.0/-312.0/-313.0/-314.0/			
		Текст позиции2: -315.0			
1	9.001-705.0	Пластина 10°24	1.000	ST	
		Текст позиции1: 1.180-312.0			
1	9.001-670.0	Косая шайба	1.000	ST	
		Текст позиции1: 1.180-310.0/-311.0/-312.0/-313.0/-314.0/			
		Текст позиции2: -315.0			
2	9.086-205.0	Винт	1.000	ST	
3	7.401-010.0	Шарикоподшипник 6303-St DIN 625	1.000	ST	
4	9.078-007.0	Уплотнение вала 17x35x5	1.000	ST	
5	6.964-092.0	Thermoplex ALN VP2 Текучая смазка(50 мл)	1.000	ST	
6	9.001-799.0	Переключатель PS	1.000	ST	
7	9.001-935.0	Кожух для мотора	1.000	ST	L= 108mm
7	9.001-918.0	Крышка кожуха мотора в сборе	1.000	ST	L= 118mm
8	9.080-455.0	Уплотнение 10x2,8	2.000	ST	
9	9.080-453.0	Уплотнительное кольцо 95x6	2.000	ST	

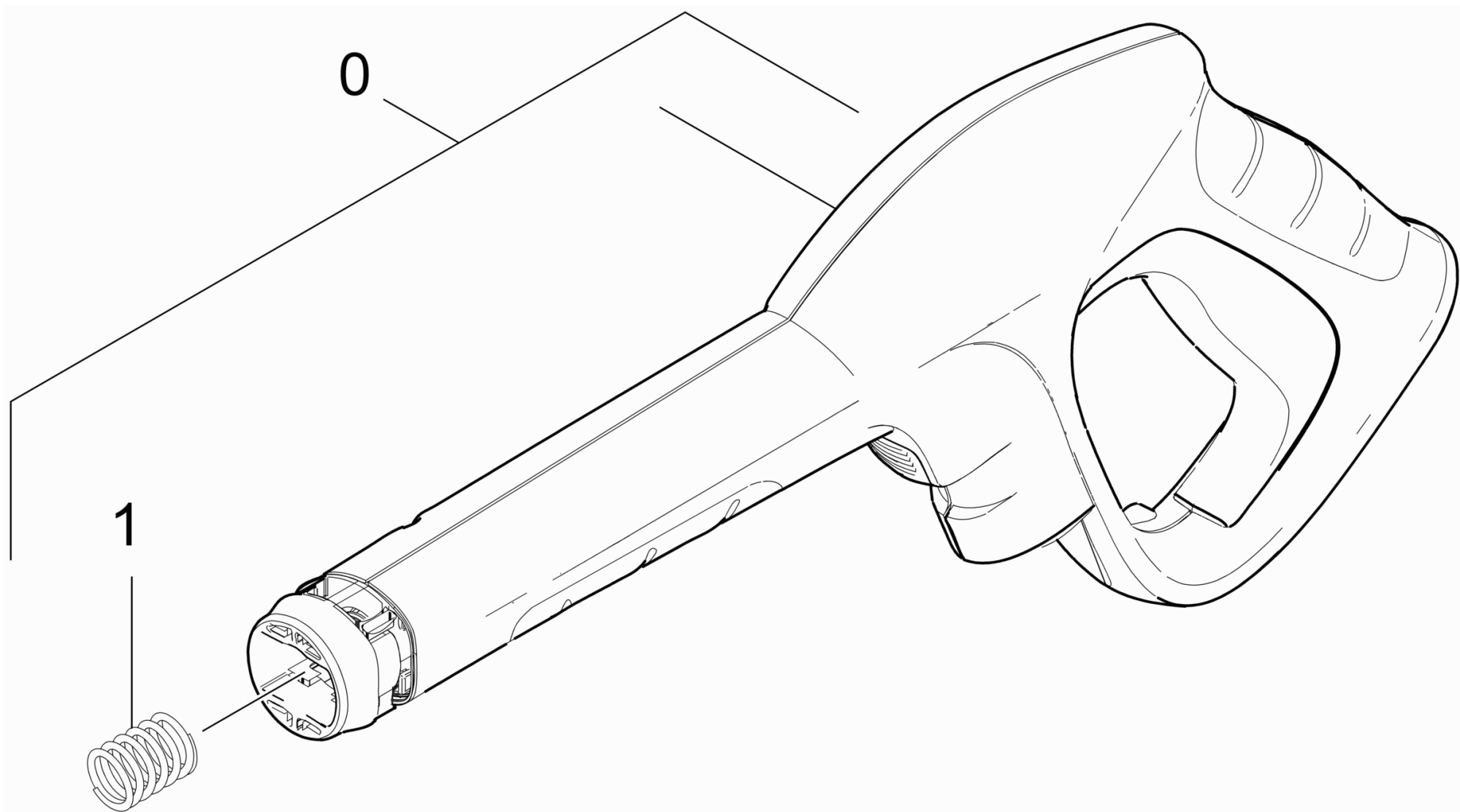


32 Мотор

POS	Артикульный №	Описание	Количество	Единица	Примечание
0	9.002-394.0	Мотор заменитель	1.000	ST	
	Текст позиции1: 1.180-312.0				
0	9.001-976.0	Электродвигатель компл.	1.000	ST	
	Текст позиции1: 1.180-310.0 /-311.0 /-313.0 /-314.0				
	Текст позиции2: /-315.0				
1	9.001-705.0	Пластина 10°24	1.000	ST	
2	9.086-205.0	Винт	1.000	ST	
3	7.401-010.0	Шарикоподшипник 6303-St DIN 625	1.000	ST	
4	9.078-007.0	Уплотнение вала 17x35x5	1.000	ST	
5	6.964-092.0	Thermoplex ALN VP2 Текучая смазка(50 мл)	1.000	ST	
6	9.001-799.0	Переключатель PS	1.000	ST	
7	9.001-935.0	Кожух для мотора	1.000	ST	L= 108mm
7	9.001-918.0	Крышка кожуха мотора в сборе	1.000	ST	L= 118mm
8	9.080-455.0	Уплотнение 10x2,8	2.000	ST	
9	9.080-453.0	Уплотнительное кольцо 95x6	2.000	ST	

40 Принадлежности

POS	Артикульный №	Описание	Количество	Единица	Примечание	Текст ссылки
41	2.642-889.0	Распылитель G 180 Q	1.000	ST		ВЕРСИЯ 2
41		Ручной пистолет-распылитель	1.000	ST		ВЕРСИЯ 1
42		Шланг высокого давления	1.000	ST		
43		Выпускное сопло регулируемой мощности	1.000	ST		ВЕРСИЯ 1
43	2.642-725.0	Струйная трубка Vario Power 145 Full Con	1.000	ST		ВЕРСИЯ 2
44	2.642-728.0	Грязевая фреза 145 Full Control	1.000	ST		ВЕРСИЯ 2
44		Роторная форсунка	1.000	ST		ВЕРСИЯ 1
45		Щетка Best	1.000	ST		
46		Пенная форсунка	1.000	ST		
47		Очиститель поверхностей	1.000	ST	T 250	
48		Очиститель поверхностей	1.000	ST	T350	



41 Ручной пистолет-распылитель

POS	Артикульный №	Описание	Количество	Единица
0	2.642-172.0	Разбрызгиватель	1.000	ST
1	5.332-464.0	Пружина сжатия	1.000	ST



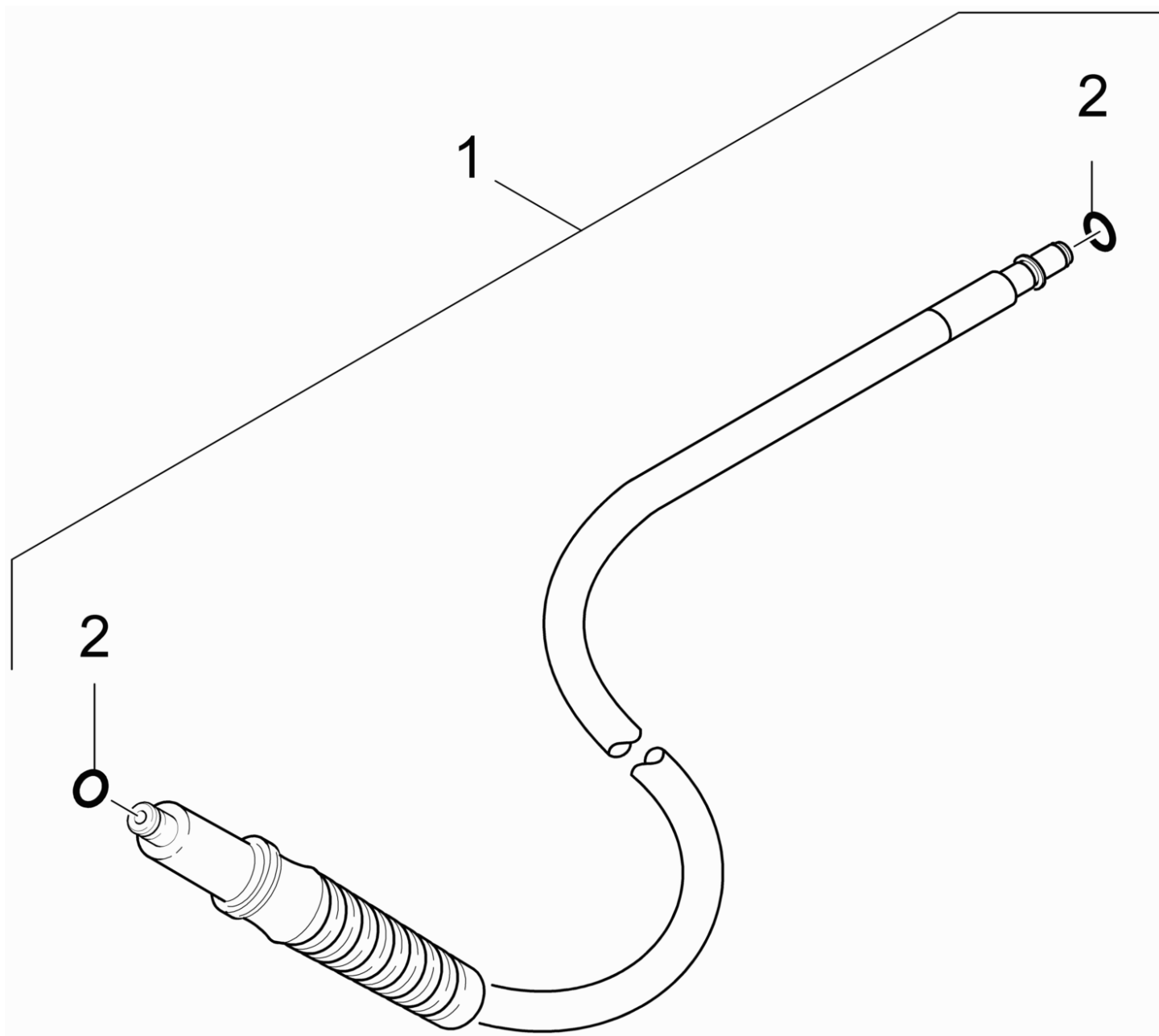
Разбрызгиватель (2.642-172.0)

POS	Артикульный №	Описание	Количество	Единица
1	5.332-464.0	Пружина сжатия	1.000	СТ



41 Распылитель G 180 Q (2.642-889.0)

POS	Артикульный №	Описание	Количество	Единица
1	5.332-464.0	Пружина сжатия	1.000	СТ



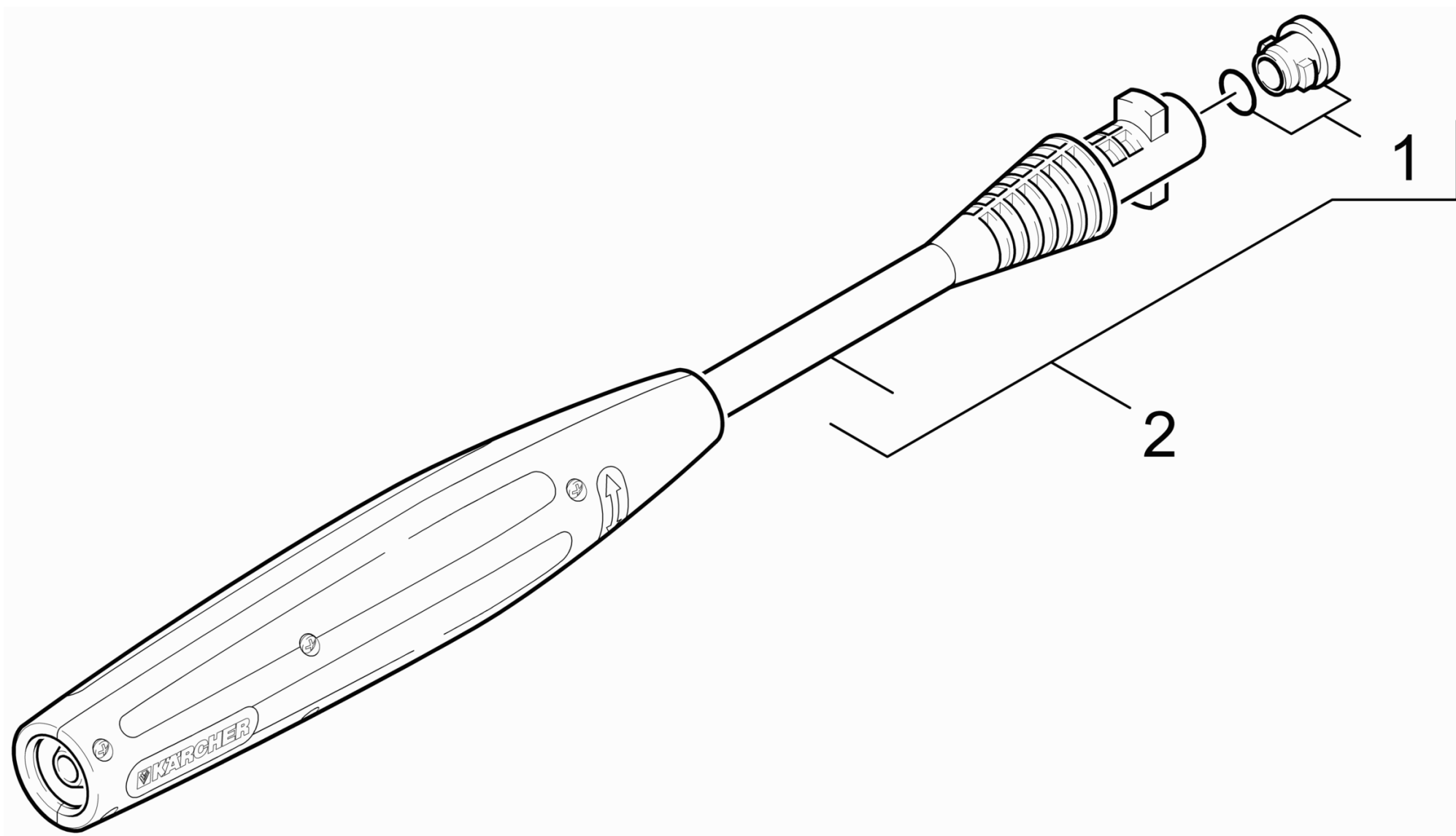
42 Шланг высокого давления

POS	Артикульный №	Описание	Количество	Единица
1	6.391-794.0	Шланг для HD* 16МПа/9m 60АС	1.000	СТ
2	6.363-410.0	Кольцо круглого сечения 5,7x1,78 NBR 90	2.000	СТ



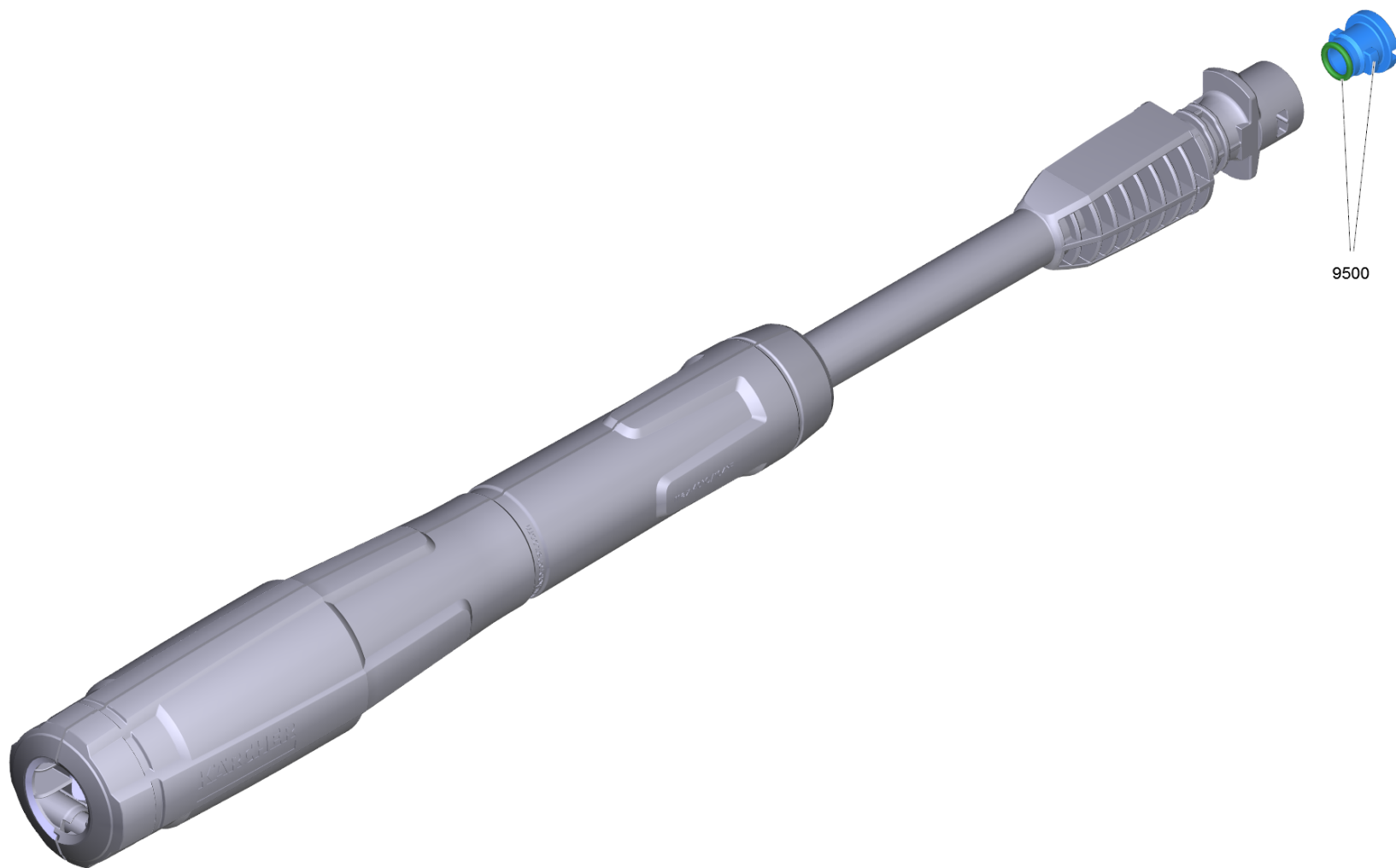
1 Шланг для HD* 16МПа/9m 60АС (6.391-794.0)

POS	Артикульный №	Описание	Количество	Единица
999	2.640-729.0	Комплект колец круглого сечения	1.000	СТ



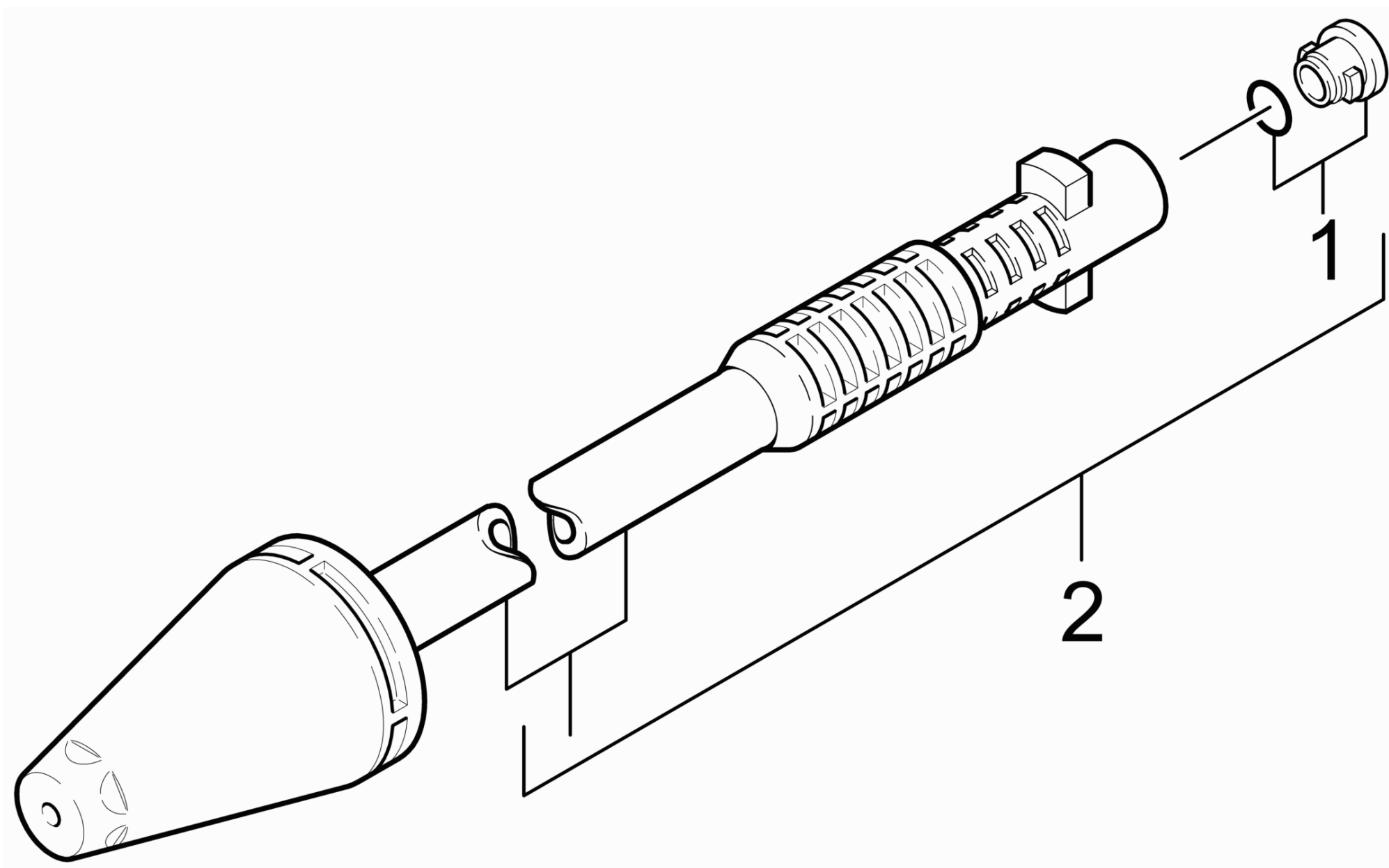
43 Выпускное сопло регулируемой мощности

POS	Артикульный №	Описание	Количество	Единица
1	2.640-729.0	Комплект колец круглого сечения	1.000	ST
2	4.760-534.0	Регулируемая струйная трубка КЗ 0287	1.000	ST



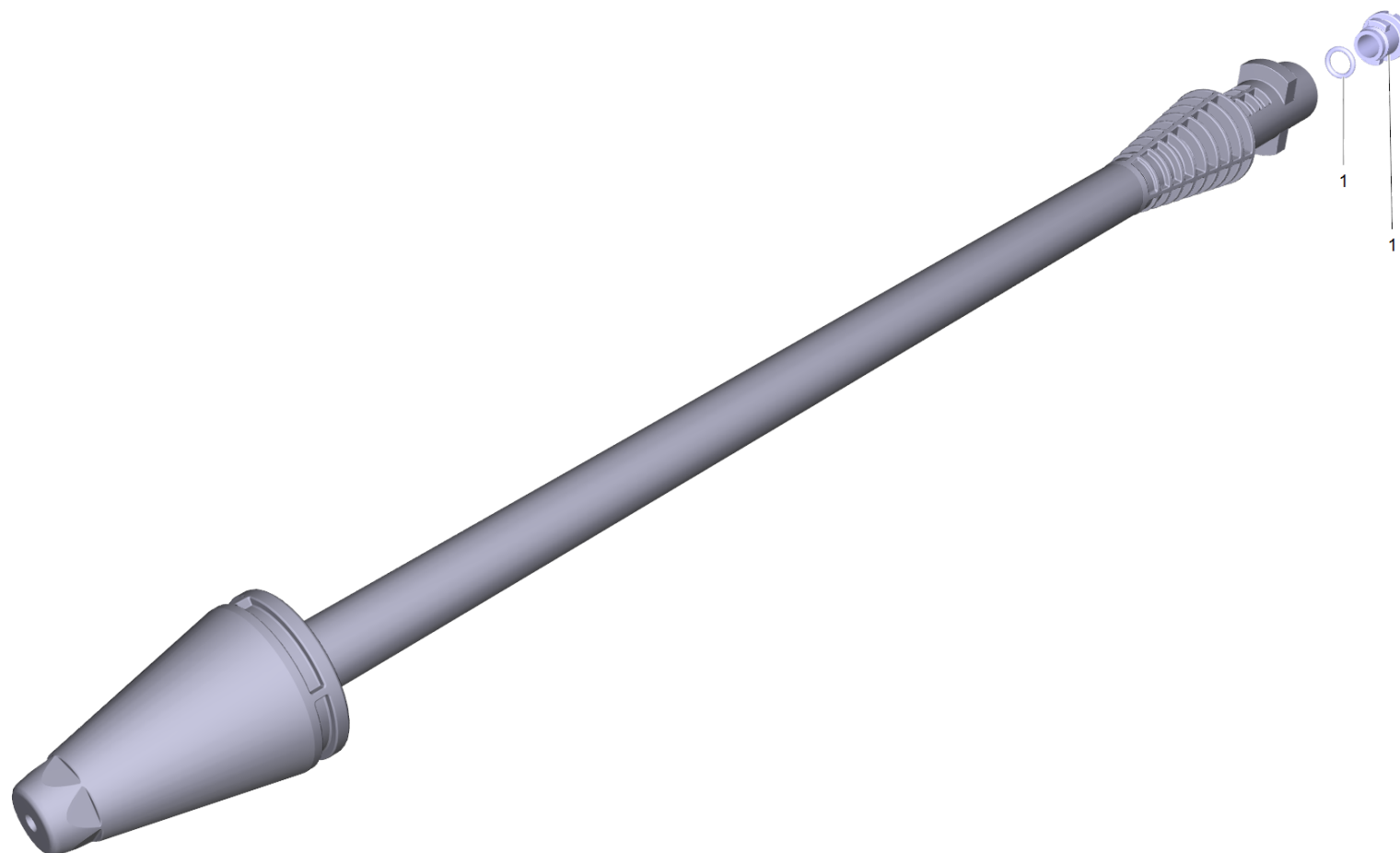
43 Струйная трубка Vario Power 145 Full Con (2.642-725.0)

POS	Артикульный №	Описание	Количество	Единица
9500	2.640-729.0	Комплект колец круглого сечения	1.000	СТ



44 Роторная форсунка

POS	Артикульный №	Описание	Количество	Единица
1	2.640-729.0	Комплект колец круглого сечения	1.000	ST
2	4.764-281.0	Грязевая фреза	1.000	ST



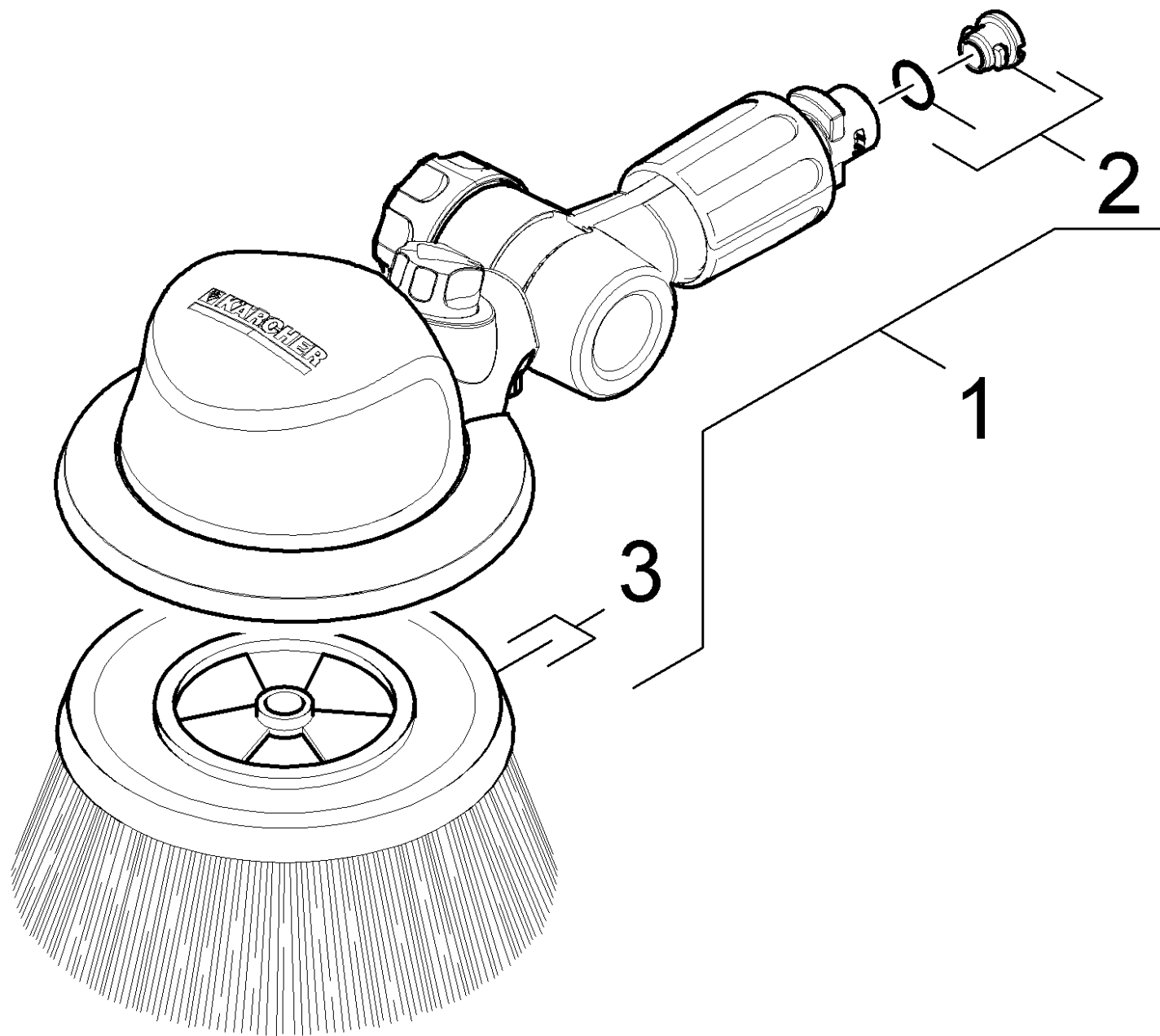
2 Грязевая фреза (4.764-281.0)

POS	Артикульный №	Описание	Количество	Единица
1	2.640-729.0	Комплект колец круглого сечения	1.000	СТ



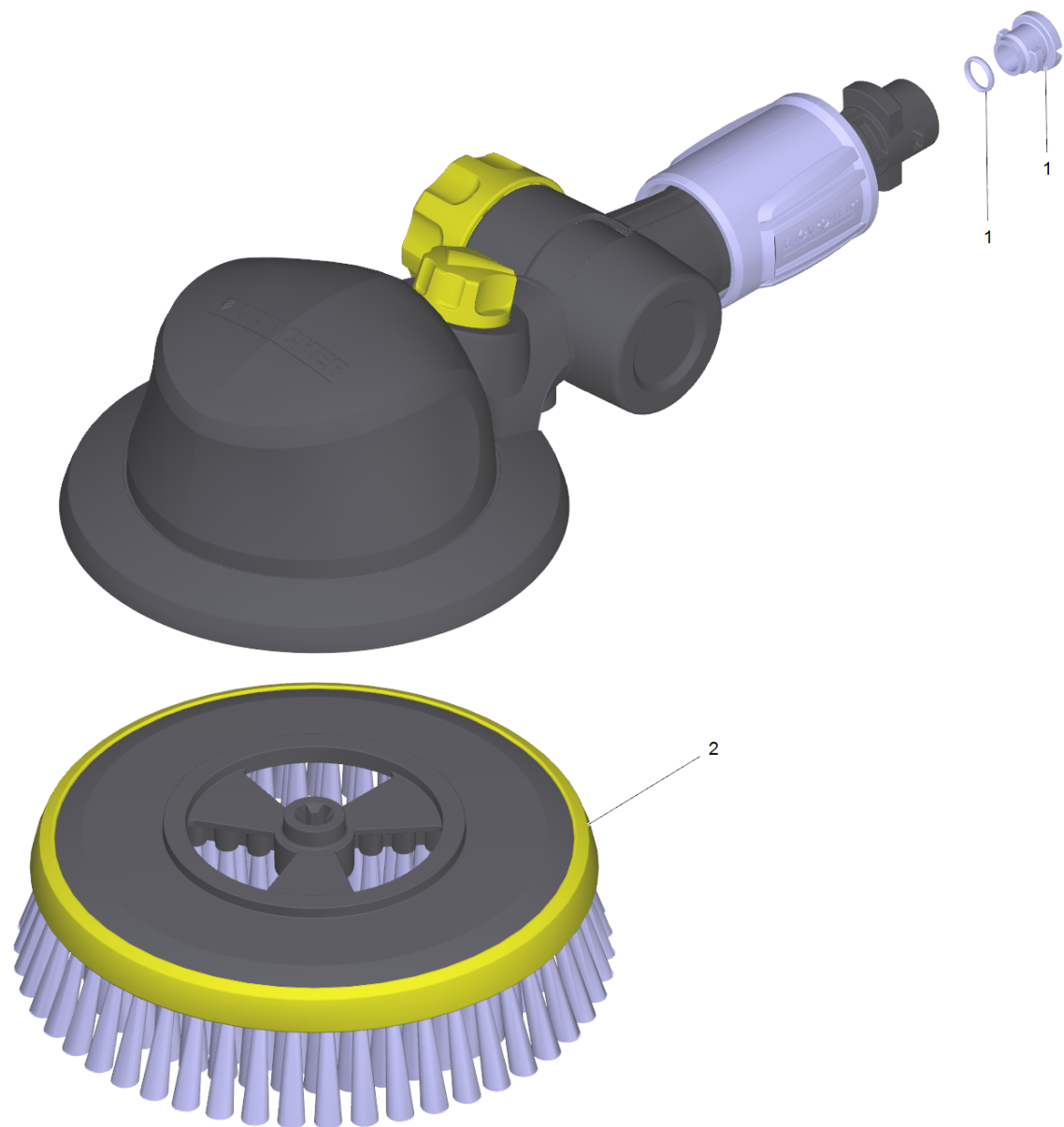
44 Грязевая фреза 145 Full Control (2.642-728.0)

POS	Артикульный №	Описание	Количество	Единица
9500	2.640-729.0	Комплект колец круглого сечения	1.000	СТ



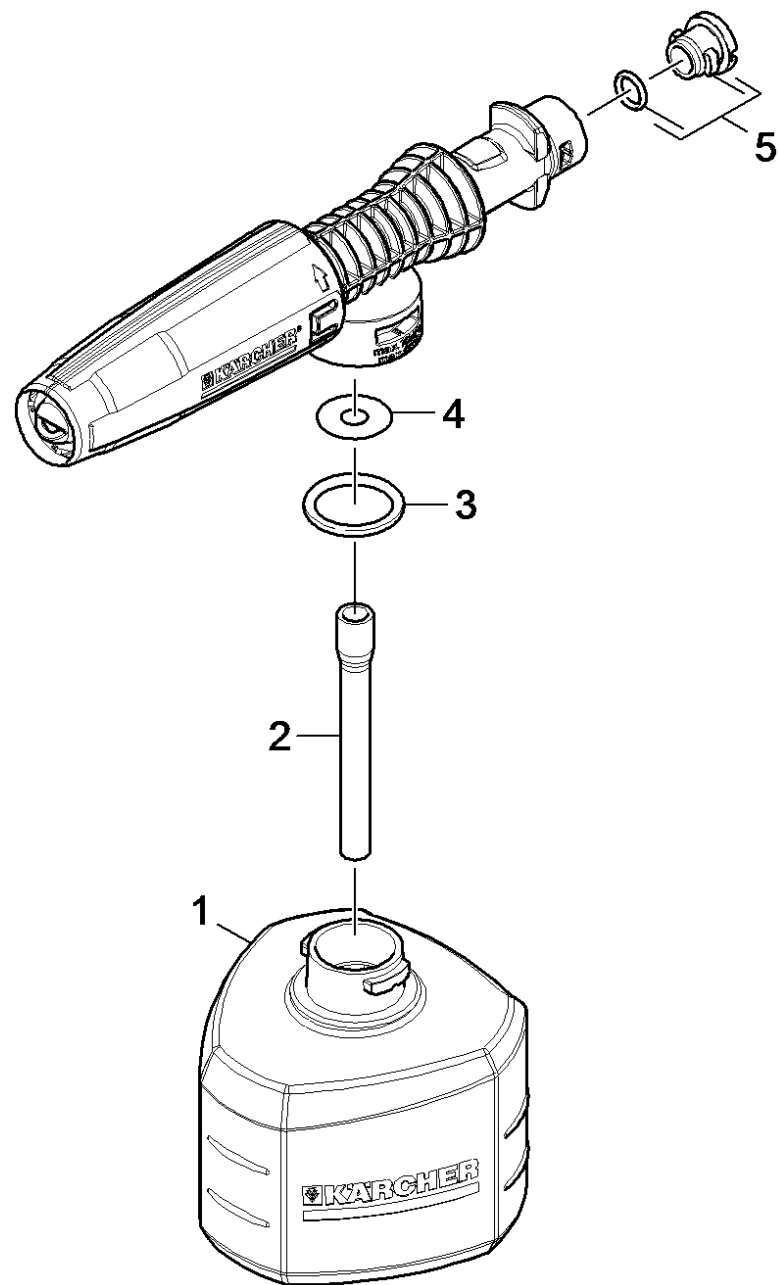
45 Щетка Best

POS	Артикульный №	Описание	Количество	Единица
1	2.643-236.0	Вращающаяся щетка WB 100	1.000	ST
2	2.640-729.0	Комплект колец круглого сечения	1.000	ST
3	5.762-331.0	Щеточный держатель	1.000	ST



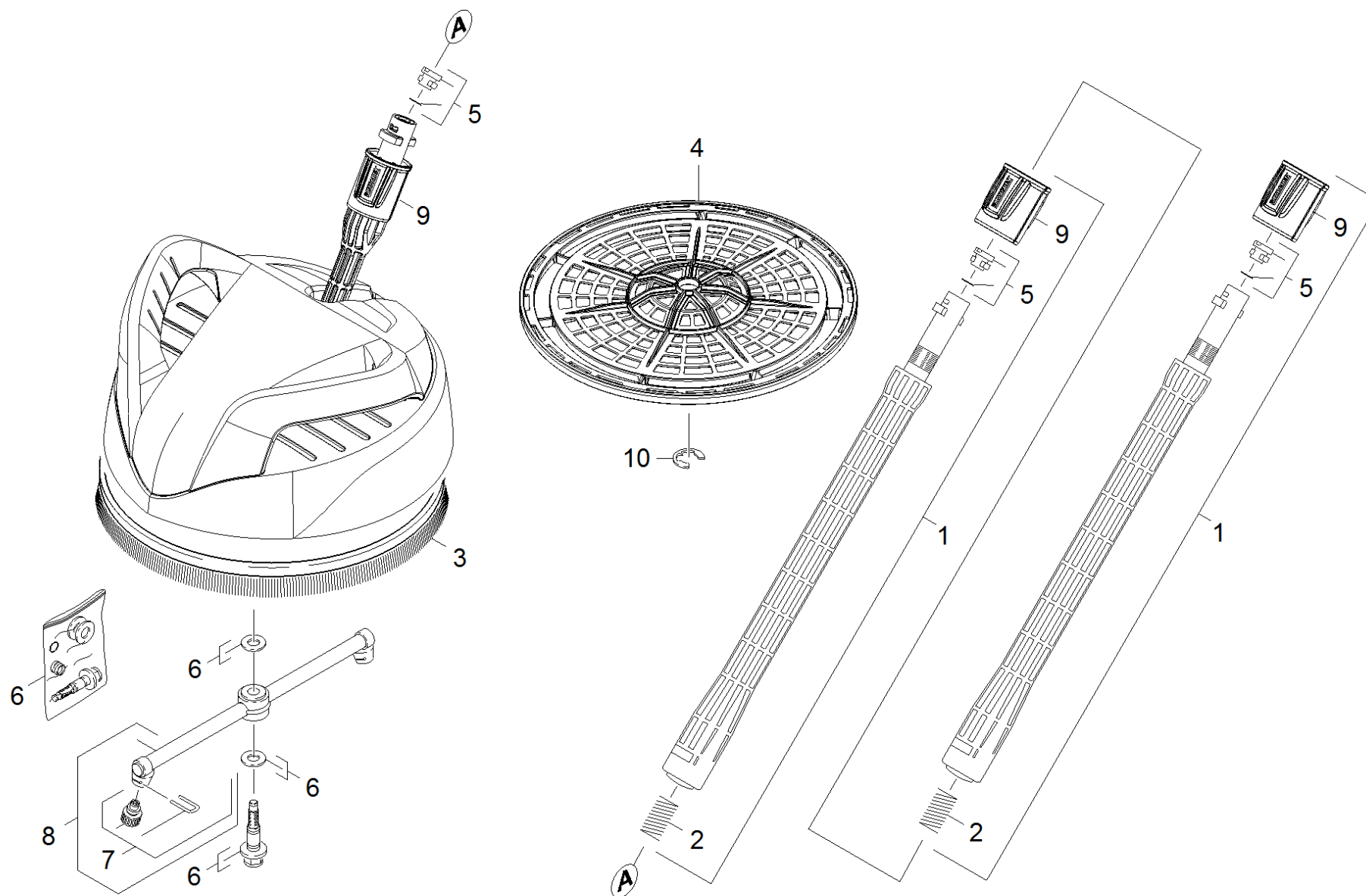
1 Вращающаяся щетка WB 100 (2.643-236.0)

POS	Артикульный №	Описание	Количество	Единица
1	2.640-729.0	Комплект колец круглого сечения	1.000	ST
2	5.762-331.0	Щеточный держатель	1.000	ST



46 Пенная форсунка

POS	Артикульный №	Описание	Количество	Единица	Текст ссылки
1	5.071-203.0	Бак для моющего средства 0,3 л	1.000	ST	
2	6.388-216.0	Шланг DN 5	1.000	М	ЗАКАЗЫВАТЬ МЕТРАЖОМ
3	6.362-874.0	Уплотнительное кольцо 21x3,00	1.000	ST	
4	5.367-026.0	Мембрана	1.000	ST	
5	2.640-729.0	Комплект колец круглого сечения	1.000	ST	



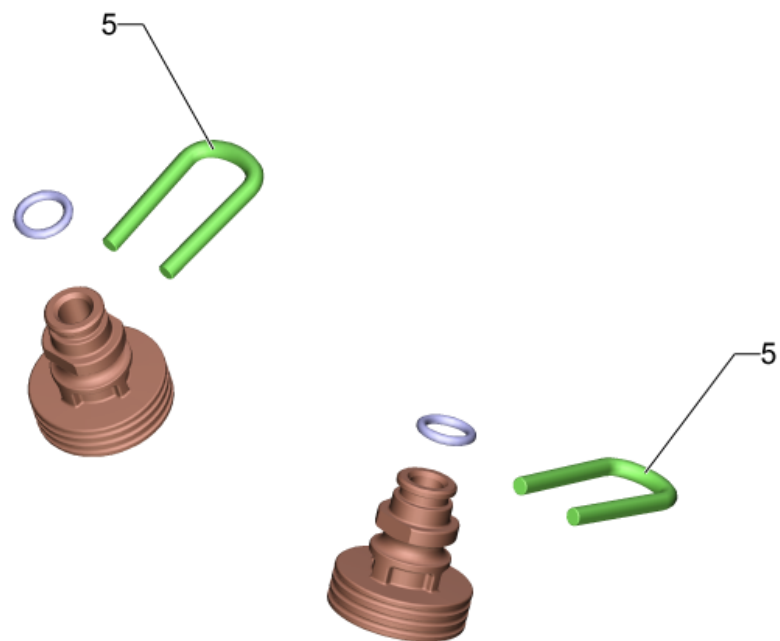
47 Очиститель поверхностей




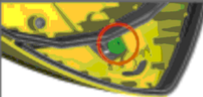




POS	Артикульный №	Описание	Количество	Единица
1	2.643-240.0	1-ступенчатая удлинительная трубка 0,4 м	2.000	ST
2	5.332-464.0	Пружина сжатия	2.000	ST
3	6.371-086.0	Линейчатая щетка	1.000	ST
4	5.394-865.0	Решетка T 250 Plus	1.000	ST
5	2.640-729.0	Комплект колец круглого сечения	3.000	ST
6	2.883-963.0	Коренная шейка комплектный	1.000	ST
7	2.643-338.0	Запчасти к насадкам T-Racer	1.000	ST
8	2.885-182.0	Набор запасных частей ротор T 250 plus	1.000	ST
9	5.310-160.0	Гайка Керхер	3.000	ST
10	7.343-206.0	Стопорная шайба 12	1.000	ST






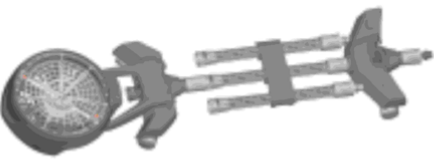


1 1-ступенчатая удлинительная трубка 0,4 м (2.643-240.0)

POS	Артикульный №	Описание	Количество	Единица
3	2.640-729.0	Комплект колец круглого сечения	1.000	ST
8	5.332-464.0	Пружина сжатия	1.000	ST
10	5.310-160.0	Гайка Керхер	1.000	ST



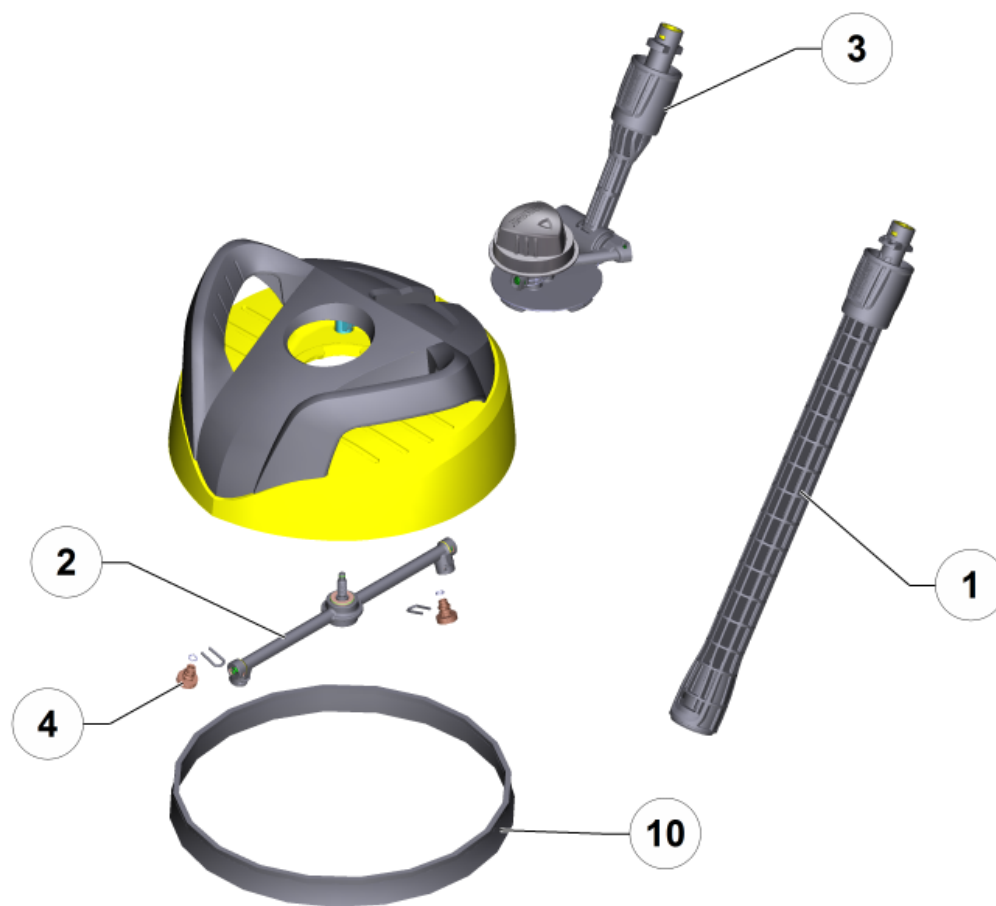
T 50, T 70, T 80, T 100 T 150, T 200, T 250, T 300, T 400, T 450, T 550	K 2 - K 5		
	K 6 - K 7		
T 400, T 450 T 550			
T 200, T 250	K 6 - K 7		
T 350 Gas			

	K 3 - K 5	
	K 6 - K 7	

	K 2	
	K 3 - K 5	

7 Запчасти к насадкам T-Racer (2.643-338.0)

POS	Артикульный №	Описание	Количество	Единица	Примечание	Текст ссылки
1	4.764-155.0	Форсунка комплектный 15015	1.000	ST	<13 МПа (<130 bar)	СЕРЫЙ
		Текст позиции1: 015				
2	4.764-156.0	Форсунка комплектный 15020	1.000	ST	13 МПа (130 bar) - 16 МПа (160 bar)	ЖЕЛТЫЙ
		Текст позиции1: 020				
3		Форсунка комплектный 15027	1.000	ST		ЧЕРНЫЙ ЦВЕТ
		Текст позиции1: 027				
4	4.764-190.0	Форсунка крп. 75047	1.000	ST		ЗЕЛЕНый
		Текст позиции1: 047				
5	5.037-151.0	Скоба	2.000	ST		



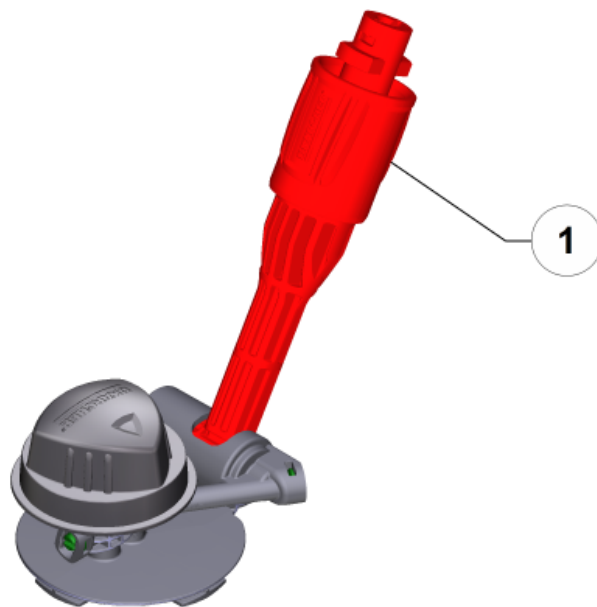
48 Очиститель поверхностей

POS	Артикульный №	Описание	Количество	Единица
1	2.643-240.0	1-ступенчатая удлинительная трубка 0,4 м	2.000	ST
2	2.885-407.0	КЗЧ ротора в сборе	1.000	ST
3		Кронштейн подшипника kpl.	1.000	ST
4	2.643-335.0	Набор з/ч форсунок Т 300/Т 350	1.000	ST
10	6.371-086.0	Линейчатая щетка	1.000	ST



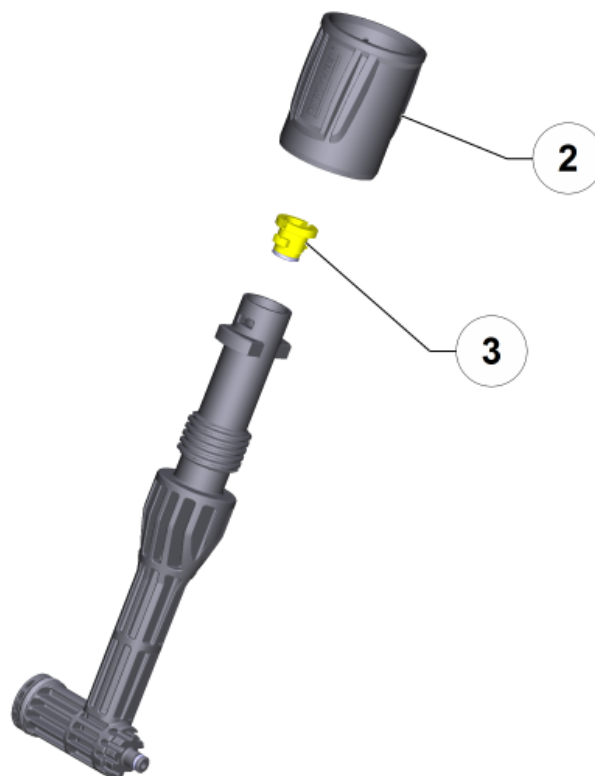
1 1-ступенчатая удлинительная трубка 0,4 м (2.643-240.0)

POS	Артикульный №	Описание	Количество	Единица
3	2.640-729.0	Комплект колец круглого сечения	1.000	ST
8	5.332-464.0	Пружина сжатия	1.000	ST
10	5.310-160.0	Гайка Керхер	1.000	ST



3 Кронштейн подшипника крл.

POS	Описание	Количество	Единица
1	Адаптер комплектный	1.000	СТ



1 Адаптер комплектный

POS	Артикульный №	Описание	Количество	Единица
2	5.310-160.0	Гайка Керхер	1.000	ST
3	2.640-729.0	Комплект колец круглого сечения	1.000	ST

40 Принадлежности

POS	Артикульный №	Описание	Количество	Единица
41	2.642-889.0	Распылитель G 180 Q	1.000	ST
42	2.641-721.0	Шланг высокого давления 9/160	1.000	ST
43	2.642-725.0	Струйная трубка Vario Power 145 Full Con	1.000	ST
44	2.642-728.0	Грязевая фреза 145 Full Control	1.000	ST



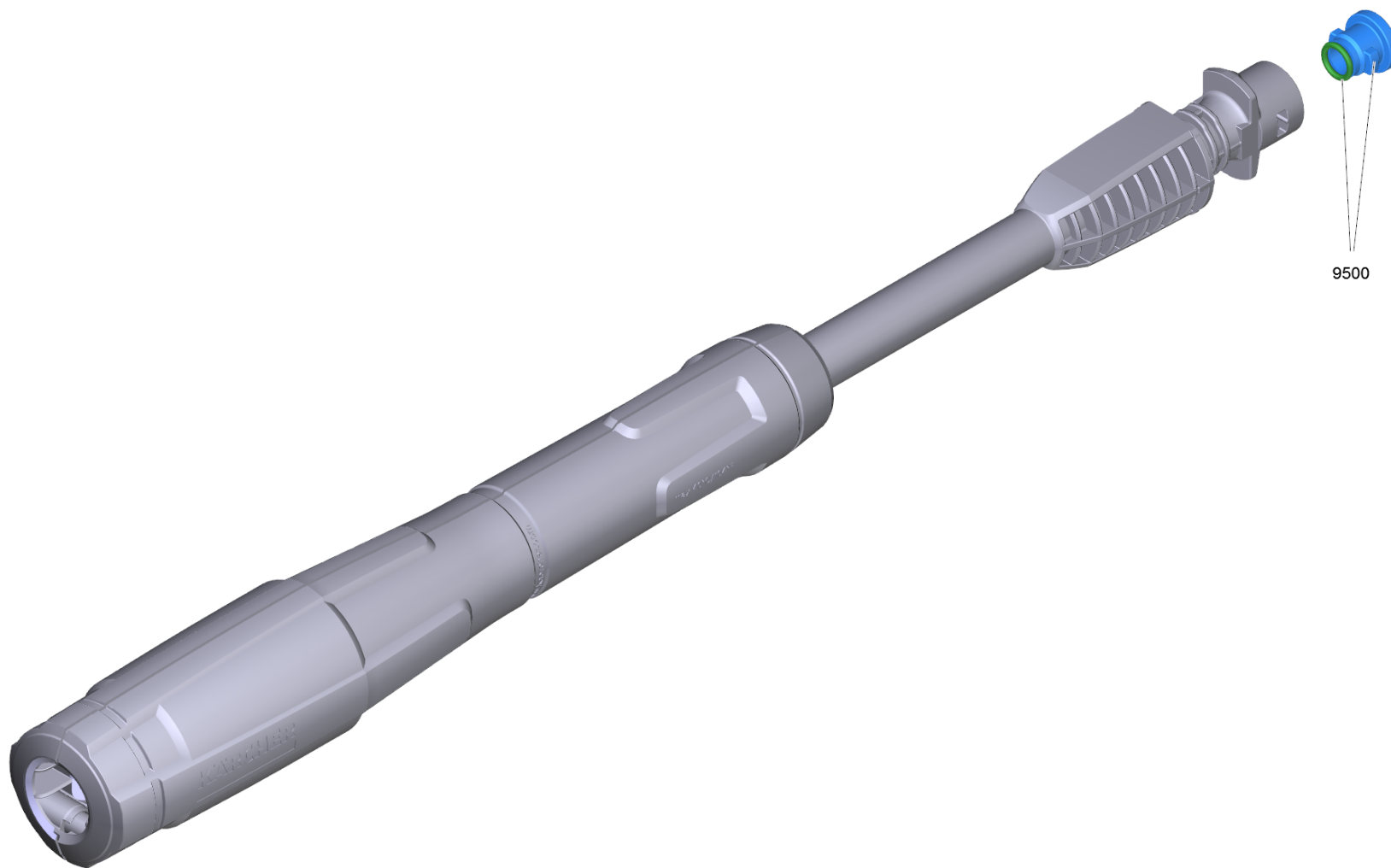
41 Распылитель G 180 Q (2.642-889.0)

POS	Артикульный №	Описание	Количество	Единица
1	5.332-464.0	Пружина сжатия	1.000	СТ



42 Шланг высокого давления 9/160 (2.641-721.0)

POS	Артикульный №	Описание	Количество	Единица
999	2.640-729.0	Комплект колец круглого сечения	1.000	СТ



9500

43 Струйная трубка Vario Power 145 Full Con (2.642-725.0)

POS	Артикульный №	Описание	Количество	Единица
9500	2.640-729.0	Комплект колец круглого сечения	1.000	СТ

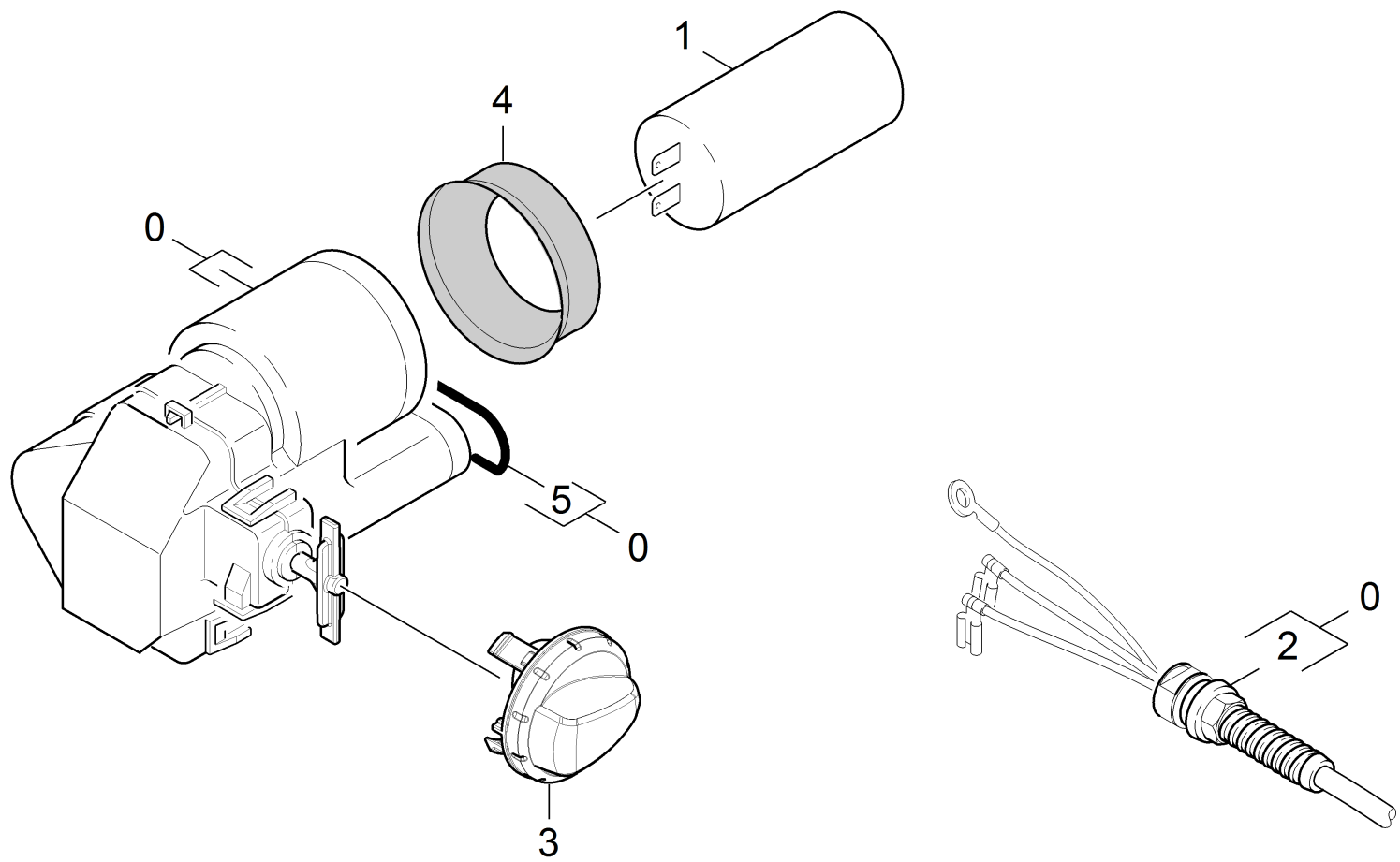


44 Грязевая фреза 145 Full Control (2.642-728.0)

POS	Артикульный №	Описание	Количество	Единица
9500	2.640-729.0	Комплект колец круглого сечения	1.000	СТ

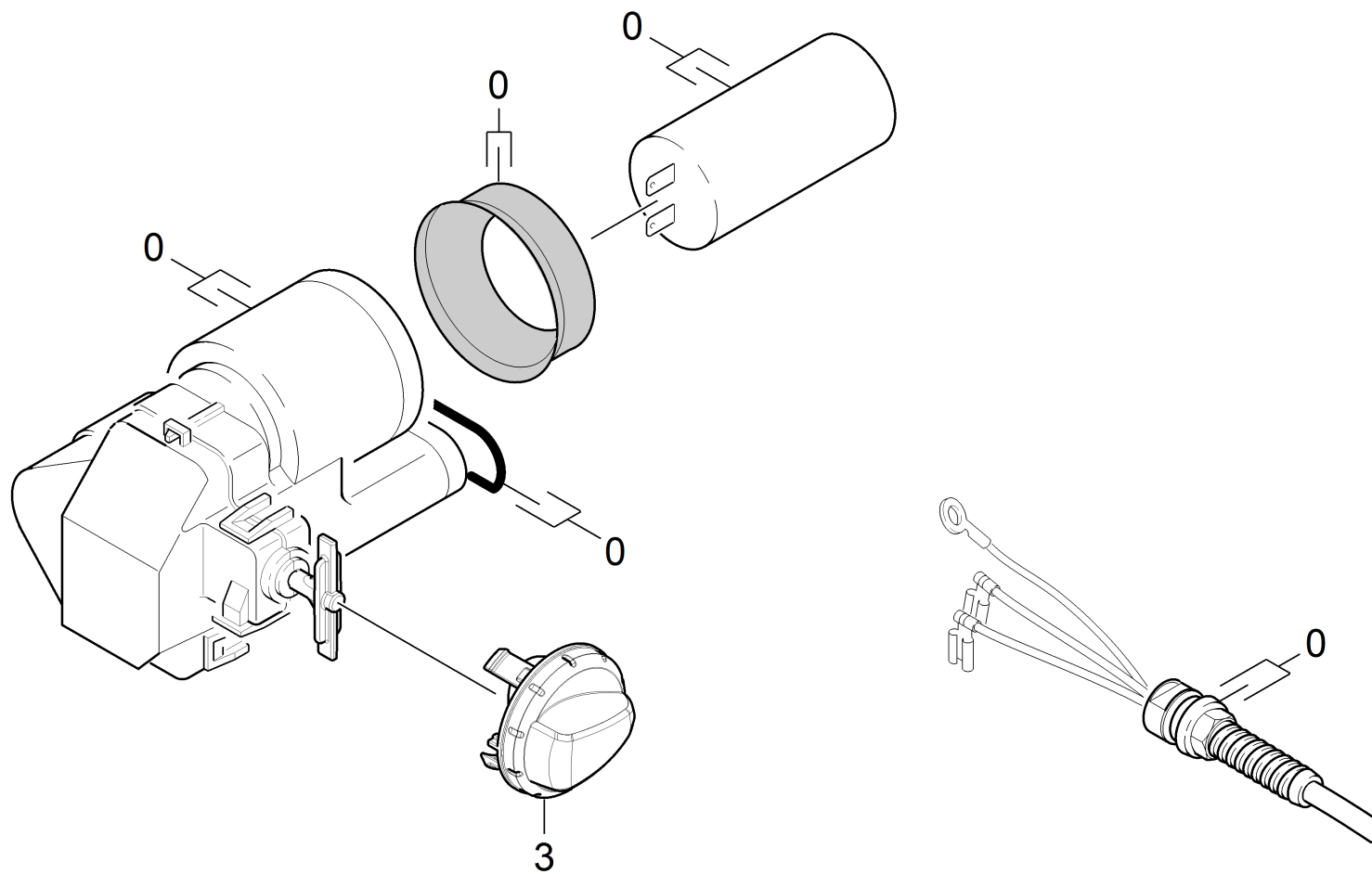
50 Распределительный щит

POS	Описание	Количество	Единица	Примечание
51	Распределительный щит Текст позиции1: 1.180-310.0 /-311.0 /-313.0 /-314.0 Текст позиции2: /-315.0	1.000	ST	*EU
52	Распределительный щит Текст позиции1: 1.180-312.0	1.000	ST	VERSION 1/B
53	Распределительный щит Текст позиции1: 1.180-312.0	1.000	ST	VERSION 1/A + V2



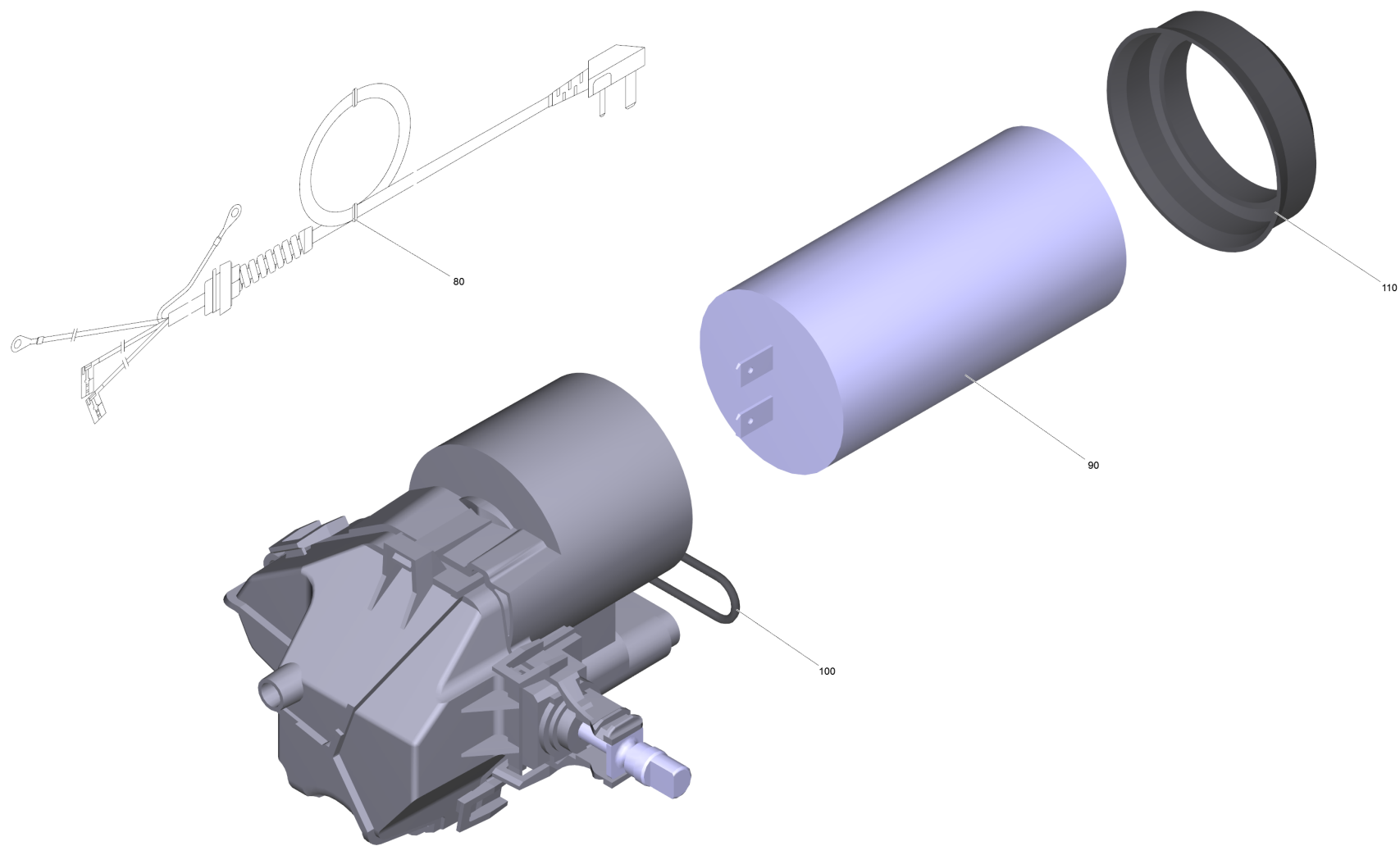
51 Распределительный щит

POS	Артикульный №	Описание	Количество	Единица
0	9.001-767.0	Запасная часть электрической коробки	1.000	ST
1	9.085-013.0	Конденсатор 25 мФ, L=73	1.000	ST
2	9.084-139.0	Кабель со штеккером	1.000	ST
3	9.048-123.0	Ручка-переключатель черная 2К	1.000	ST
4	9.080-465.0	Уплотняющее кольцо конденсатора д.45, 70	1.000	ST
5	9.081-417.0	Кольцо круглого сечения 20 x 2	1.000	ST



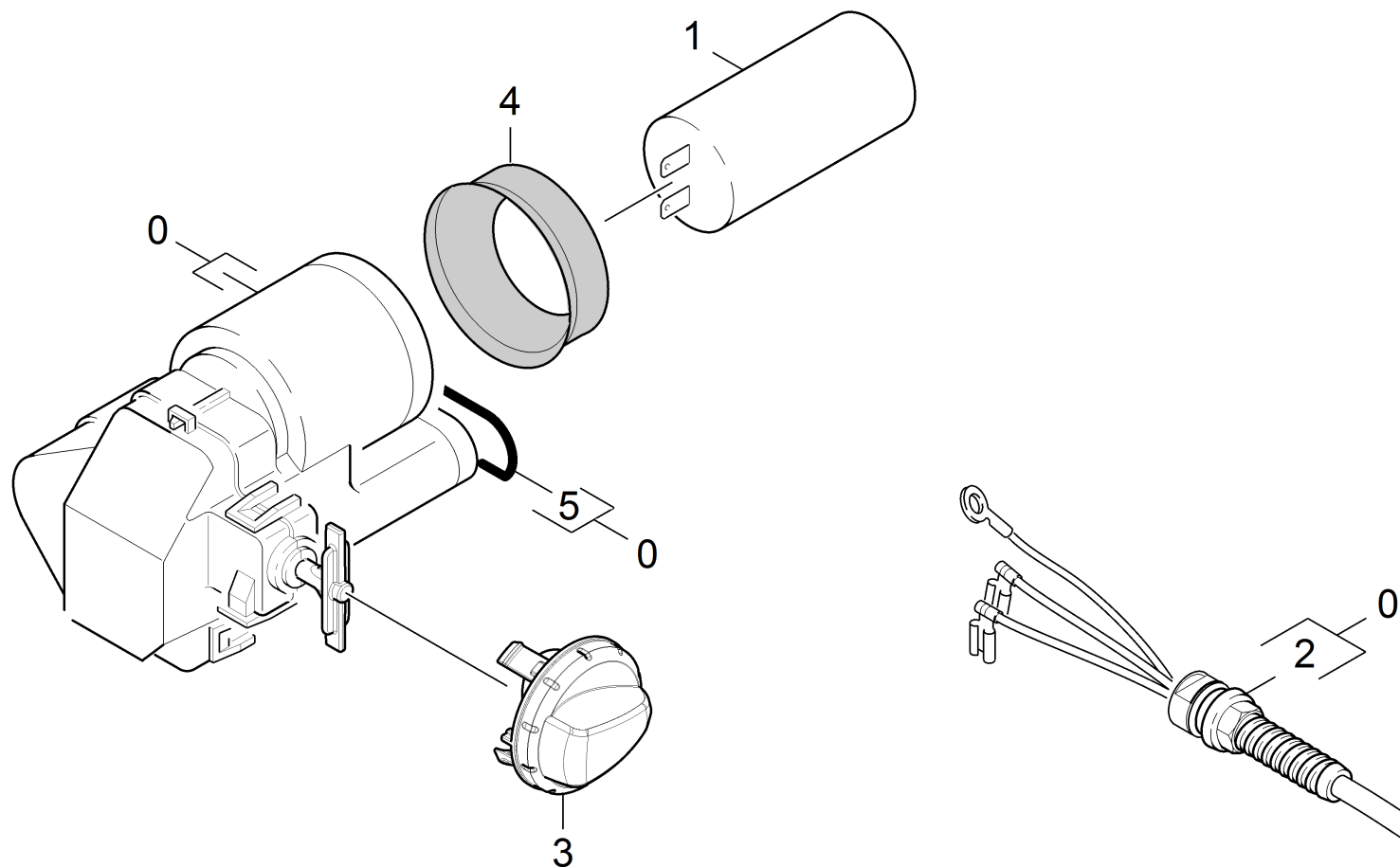
52 Распределительный щит

POS	Артикульный №	Описание	Количество	Единица
0	9.002-397.0	Набор запасных частей распределительный	1.000	ST
3	9.048-123.0	Ручка-переключатель черная 2К	1.000	ST



Набор запасных частей распределительный (9.002-397.0)

POS	Артикульный №	Описание	Количество	Единица
80	9.084-144.0	Кабель с штепсель	1.000	СТ
90	9.085-086.0	Конденсатор WCM 35uF	1.000	СТ
100	9.080-494.0	Уплотнительное кольцо 20x2 EPDM 70	1.000	СТ
110	9.080-465.0	Уплотняющее кольцо конденсатора д.45, 70	1.000	СТ



53 Распределительный щит

POS	Артикульный №	Описание	Количество	Единица
0	9.001-768.0	Электрический блок	1.000	ST
1	9.085-077.0	Конденсатор	1.000	ST
2	9.084-144.0	Кабель с штепсель	1.000	ST
3	9.048-123.0	Ручка-переключатель черная 2К	1.000	ST
4	9.080-465.0	Уплотняющее кольцо конденсатора д.45, 70	1.000	ST
5	9.081-417.0	Кольцо круглого сечения 20 x 2	1.000	ST