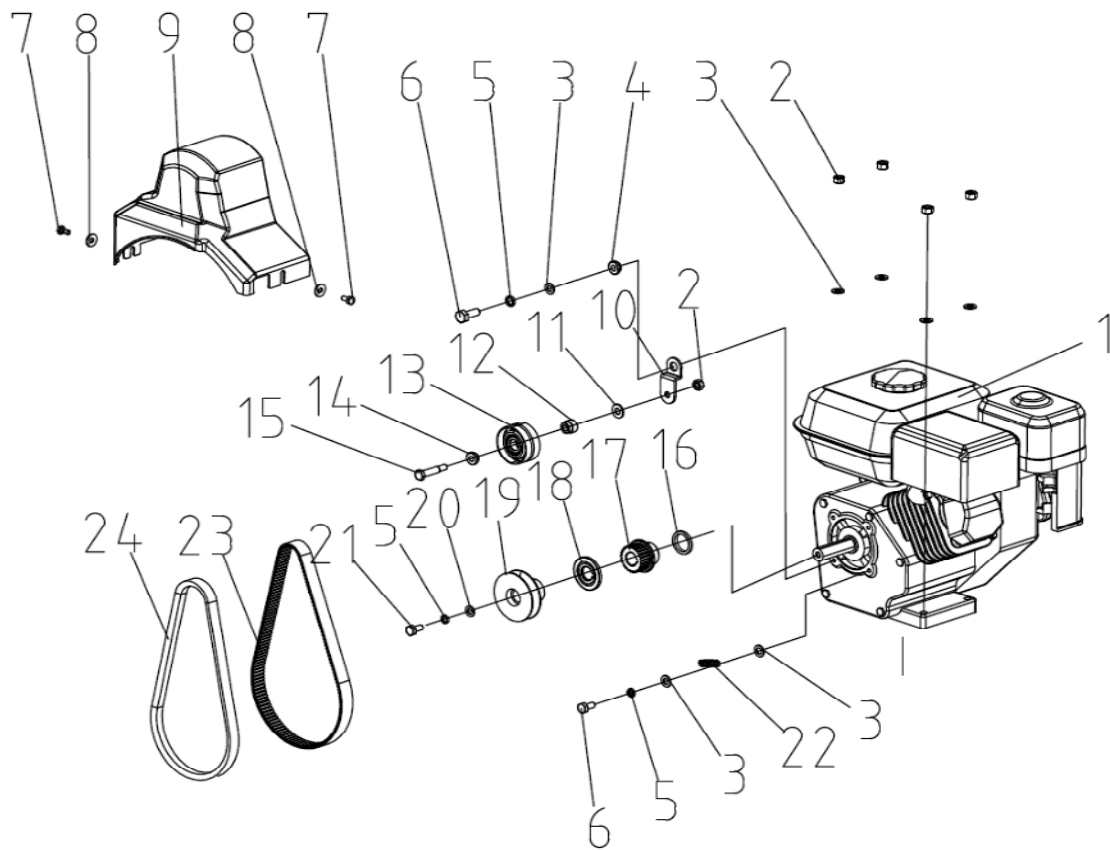
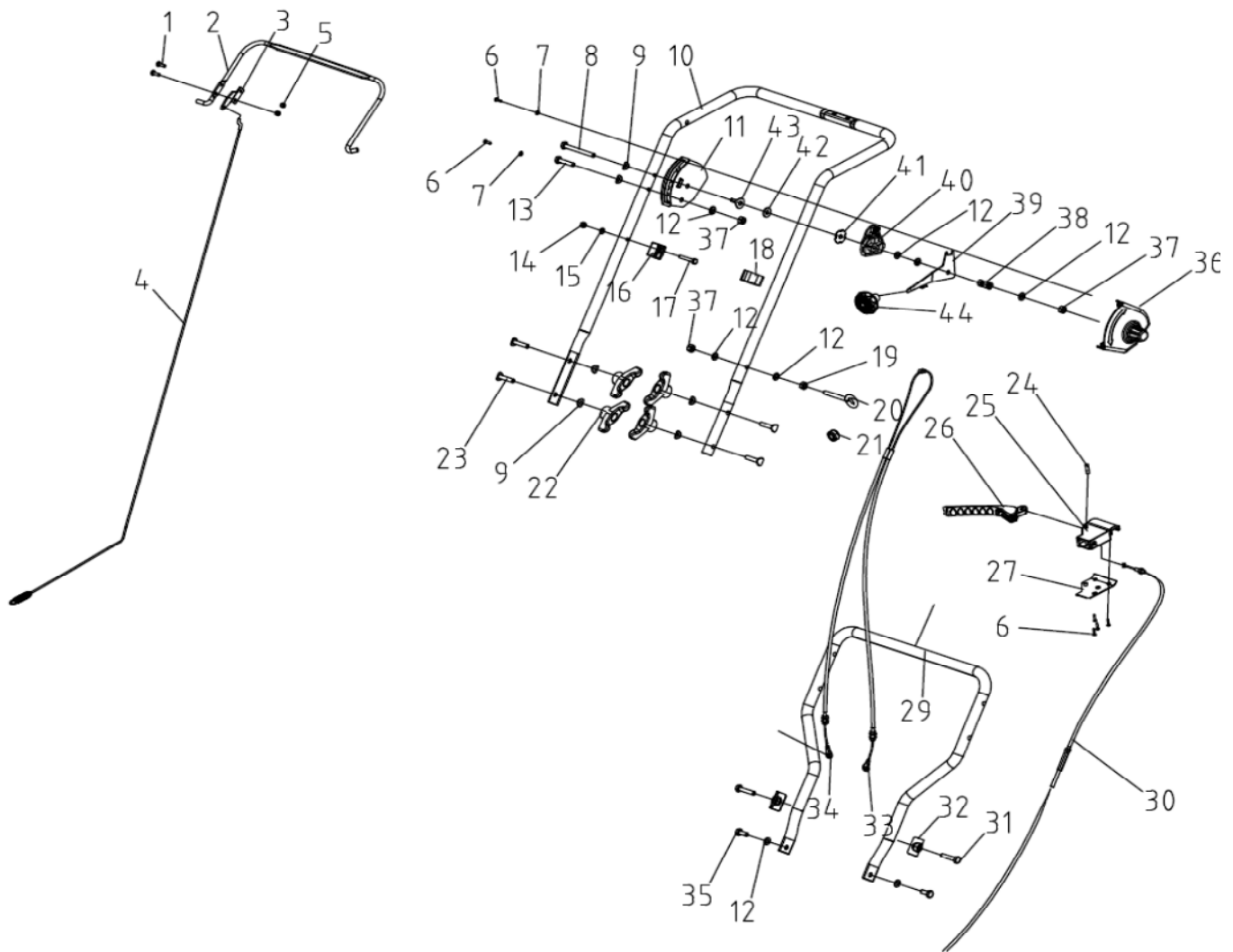


№	Артикул	Наименование	Описание (англ.)	Спецификация	Комплектация
1	SB-075	Болт с шестигранной головкой	hexagonal screw		1
2	SB-076	Шайба плоская	flat gasket		1
3	PG-054	Шкив большой	large belt pulley		1
4	WBZHL000008001	Гайка стопорная	lock nut		16
5	SJ-004	Крышка	round bottom cover		1
6	PG-060	Подшипник	bearing		1
7	SJ-008C	Прокладка	gasket		1
8	SX-11-170-2	Ролик натяжителя	small tensioning wheel		1
9	SJ-008B	Втулка	SJ sleeve		1
10	WBZPD102020001	Шайба плоская	flat gasket		1
11	WBZHS008045001	Болт с шестигранной головкой	hexagonal screw		1
12	PG-071	Пластина	large tensioning plate spring		1
13	PG-070HJ	Рычаг	large tensioning plate weld assy		1
14	HFB-6*12	Винт	flange face hexagonal bolt		1
15	SJ-018	Ручка	SJ sleeve		1
16	FB-6*18*1.5	Шайба плоская	flat gasket		1
17	PG-065	Рычаг	rocker		1
18	B-4008	Винт	cross head screw		1
19	WBZHL000005001	Гайка стопорная	lock nut		1
20	XA-04-102	Рычаг А	rocker A		1
21	SB-080	Шплинт	cotter pin		1
22	SJ-011A	Втулка пластиковая	SJ mounting plate plastic ring		1
23	SB-025	Шайба плоская	flat gasket		7
24	SB-081	Винт	half round screw		2
25	SJ-011XS	Пластикна монтажная	small mounting plate		1
26	SB-088	Шайба плоская	flat gasket		8
27	PG-028	Башмак	skid		2
28	SB-095	Болт с шестигранной головкой	hexagonal screw		6
29	PG-019	Скоба металлическая	long baffle plate		1
30	SB-110	Винт	half round screw		4
31	WBZCB008020001	Винт	half round screw		2
32	WBZCB008025001	Винт	half round screw		2
33	PG-040HJ	Ковш	box weld assy.		1
34	SJ-151	Держатель скребка	shovel bracket		1
35	SJ-150	Скребок	plastic shovel		1
36	SZSS46109	Винт-барашек	rotary button		2
37	SJ-200-8	Шайба нейлоновая	chute nylon washer		2
38	PG-059	Дефлектор жолоба	chute cap		1
39	SJ-200-10	Ось дефлектора	connecting rod		1
40	WBZCB006016001	Винт	half round screw		5
41	WBZHL000005001	Гайка стопорная	lock nut		2
42	SJ-200-5	Петля	up hinge		1

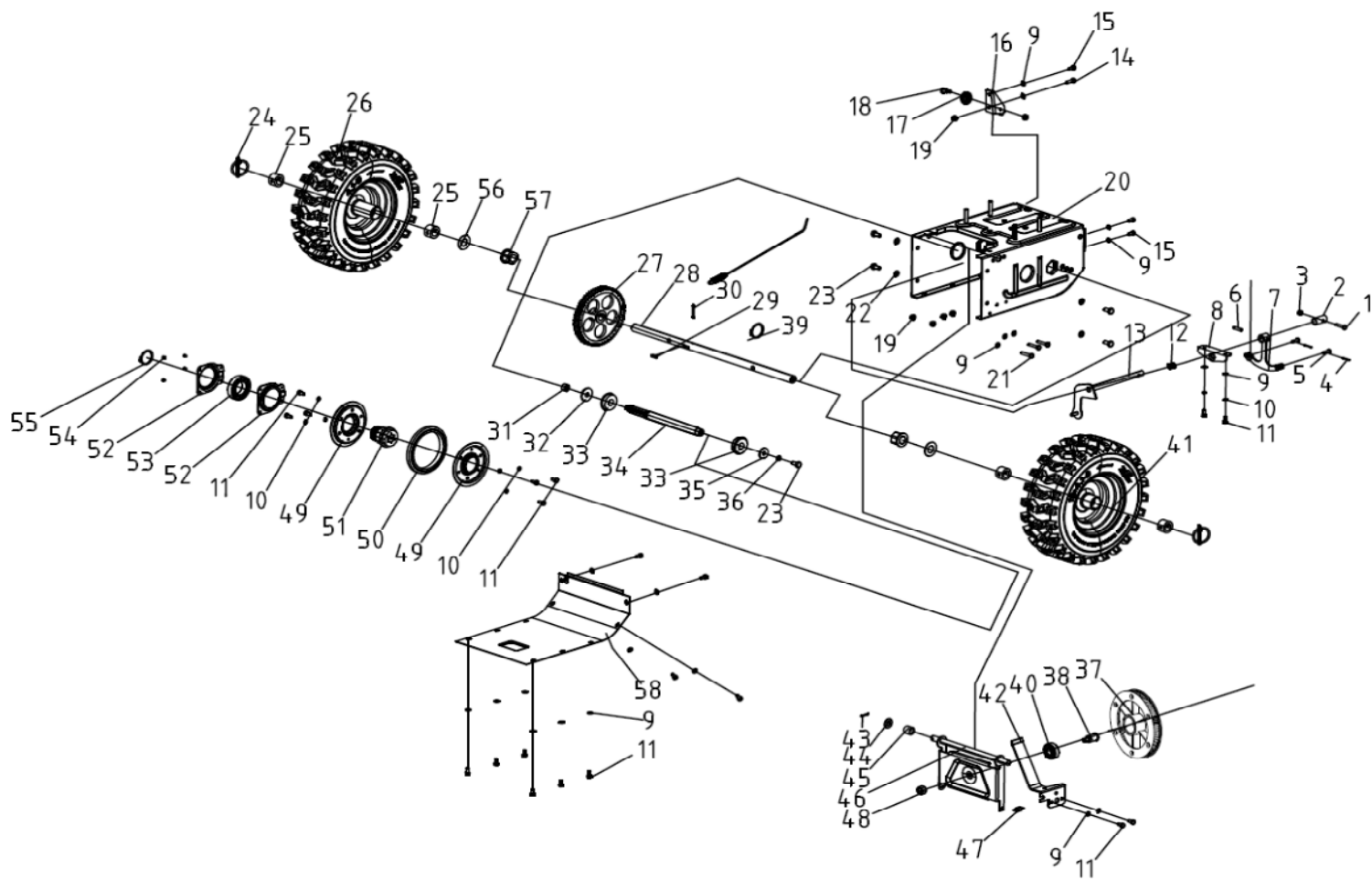
43	SX-11-400	Резиновая прокладка	chute rubber washer	1
44	PG-058	Желоб	down chute	1
45	WBZCH005012001	Винт	cross head screw	2
46	SB-096	Болт с шестигранной головкой	hexagonal screw	12
47	WBZFN000006001	Болт фланцевый	flange face bolt	2
48	SJ-036	Пружина	SJ spring 4	1
49	WBZPD061207001	Шайба плоская	M6 flat gasket	36
50	SB-138	Гайка стопорная	lock nut	11
51	SB-108	Болт с шестигранной головкой	hexagonal screw	2
52	XA-04-48	Рассекатель	bending rod set	1
53	PG-006	Фланец жолоба	chute base	1
54	S00PPS53058	Пластины крепления жолоба	chute washer	3
55	WBZSH006016001	Винт	cross head screw	4
56	PG-005	Кольцо пластиковое фланца жолоба	chute base plastic ring	1
57	SB-102	Сальник	oil seal	1
58	SB-100	Подшипник	deep groove ball bearing	1
59	SB-101	Подшипник	bearing	1
60	SB-078	Шпонка	C square key	1
61	PG-001	Вал червячный	transmission worm wheel shaft	1
62	WBZZC006901001	Подшипник	deep groove ball bearing	1
63	SB-103	Штифт	Coiling spring pin	2
64	SJ-024	Крышка подшипника	SJ bearing cover	2
65	SJ-020	Втулка вала	SJ shaft sleeve	2
66	SB-093	Шайба плоская	flat gasket	2
67	SJ-019	Втулка	SJ drive shaft sleeve	4
68	SB-165	Сальник	oil seal	2
69	SJ-070	Болт срезной	old safety bolt	2
70	PG-015HJ	Шнек правый	right auger weld assy	1
71	WBZSH006010001	Винт	cross head screw	1
72	PG-004	Корпус редуктора правая половина	worm wheel box A	1
73	SJ-108-1	Втулка вала	SJ out-put shaft	2
74	WCMS53053	Ниппель для смазки	lubricating nipple	1
75	PG-007	Корпус редуктора левая половина	worm wheel box B	1
76	SB-097	Шайба пружинная	spring washer	5
77	PG-003	Вал шнеков	out-put shaft	1
78	SB-018	Шпонка	half round key	1
79	PG-002	Колесо червячное	worm wheel	1
80	PG-039HJ	Шнек левый	left auger weld assy	1
81	PG-034HJ	Ротор	fan	1



№	Артикул	Наименование	Описание (англ.)	Спецификация	Комплектация
1	LCG160F	Двигатель	Engine		1
2	WBZHL000008001	Гайка стопорная	Lock nut		5
3	SB-025	Шайба плоская	Flat gasket		7
4	SJ-046-1	Втулка	tighten plate convex pad		1
5	WBZSW000008001	Шайба пружинная	spring gasket		3
6	SB-075	Винт с шестигранной головкой	Hexagon screw		2
7	WBZHS006012001	Винт с шестигранной головкой	Hexagon screw		2
8	FB-6*18*1.5	Шайба плоская	Flat gasket		2
9	PG-027	Кожух ремня	Belt cover		1
10	SJ-08-0722-02(SJ-045-1)	Скоба	Small tensioning plate		1
11	WBZPD082220001	Шайба плоская	Flat gasket		1
12	SX-11-170B	Втулка натяжного ролика	Small tensioning plate pad		1
13	SX-11-170-2	Ролик натяжителя	Small tensioning wheel		1
14	SJ-008C	Втулка	gasket		1
15	WBZHS008040001	Винт с шестигранной головкой	Hexagon screw		3
16	WBZPD202515001	Шайба плоская	Flat gasket		1
17	SJ-049	Шестерня	The main synchronous wheel		1
18	SJ-049-1	Шайба	The small pulley washer		1
19	PG-055	Шкив вала двигателя	SJ main pulley		1
20	SB-048	Шайба плоская	Flat gasket		1
21	SB-049	Винт с шестигранной головкой	Hexagon screw		1
22	SJ-035-1	Пружина	SJ Spring 3		1
23	SB-051	Ремень плоский	Synchronous belt		1
24	XPD4L073001	Ремень клиновой	V-type belt		1



№	Артикул	Наименование	Описание (англ.)	Спецификация	Комплектация
1	WBZSH005016001	Винт	The cup head screws		2
2	PG-024	Рычаг сцепления	clutch handle		1
3	PG-056	Фиксатор троса	auger wire block		1
4	ZZZS53028	Трос	driving wire assemble		1
5	WBZHL000005001	Гайка стопорная	lock nut		2
6	WBZZG040018001	Винт	Cross pan head self tapping screw		6
7	WBZPD041008001	Шайба	flat mat		2
8	WBZHS008080001	Винт с шестигранной головкой	Hexagon screw		1
9	WBZYP000008001	Шайба фасонная	Leaf shape gasket		6
10	PG-073HJ	Ручка управления	Up Handrail welding assemble		1
11	PG-021	Блок переключения передач	Gear Shift plate		1
12	SB-025	Шайба плоская	flat mat		7
13	WBZHS008035001	Винт	Hexagon screw		1
14	SB-138	Гайка стопорная	lock nut		1
15	WBZPD061207001	Шайба плоская	flat mat M6		1
16	PG-030	Фиксатор троса	Wire fixed block		1
17	WBZHS006040001	Винт	Hexagon screw		1
18	SSG5580A.23-01	Зажим кабельный	cable clamp 28		1
19	SB-007	Гайка	Hexagon nut		1
20	SJ-044B	Держатель стержня рычага	SJ switch rod		1
21	SJ-044C	Втулка резиновая	SJ switch rod rubber ring		1
22	ZY-050	Гайка-барашек	rotary knob		4
23	WBZSL008040001	Винт	Leaf blade bolt		4
24	TIG5050D-03-16	Штифт	handle locking pin		1
25	PG-032	Основание ручки сцепления	clutch handle fixed base		1
26	PG-068	Ручка сцепления	Auger clutch handle		1
27	PG-023	Пластина прижимная основания ручки сцепления	Clutch handle fixed plate		1
29	PG-057	Рукоятка управления нижняя часть	Bottom Handrail		1
30	PG-064	Трос сцепления	Auger wire		1
31	WBZHS008040001	Винт	Hexagon screw		2
32	SJ-028	Шайба фасонная	SJ handrail bar gasket		2
33	PG-063	Трос вперед	Forward wire		1
34	PG-062	Трос назад	Reverse Wire		1
35	WBZHS008020001	Винт	Hexagon screw		2
36	PG-067	Крышка блока переключения скоростей	Forward gear shift shell		1
37	WBZHL000008001	Гайка стопорная	Lock nut		3
38	STG11(13)70(10)AE-02-02-08	Пружина	handle regulating spring		1
39	PG-022	Кронштейн блока переключения передач	Gear Shift plate 2		1
40	PG-066	Крышка блока переключения скоростей	Driving fixed seat		1
41	PG-009	Шайба фасонная	Wiring seat cushion		1
42	SA-008	Прокладка эластичная	Saddle elastic gasket		1
43	SJ-224	Пистон	The gourd shaped gasket		1
44	PG-033	Ручка переключения передач	Gear shift lever ball		1



№	Артикул	Наименование	Описание (англ.)	Спецификация	Комплектация
1	SB-141	Болт	Hexagon bolt		1
2	SJ-214	Втулка	gear shift fixed sleeve		1
3	SB-138	Гайка	Lock nut		2
4	SB-130	Шплинт	cotter pin		2
5	SJ-233	Фиксатор	Wire pin		2
6	SB-142	Эластичный цилиндрический штифт	elastic cylindrical pin		1
7	SJ-211	Рычаг	Shift frame welding Comp.		1
8	SJ-002	Скоба	SJ Right Angle iron rod		1
9	WBZPD061207001	Прокладка	M6 Flat gasket		19
10	SB-097	Шайба пружинная	spring gasket		8
11	SB-068	Винт с шестигранной голов	Hexagon screw		20
12	GPP6562C-01-10	Пружина	Speed control clearance adjusting spring 2		1
13	SJ-040-1	Рычаг	SJ shifting fork		1
14	SB-096	Винт с шестигранной голов	Hexagon screw		1
15	WBZHS006012001	Винт с шестигранной голов	Hexagon screw		3
16	SJ-016A	Кронштейн	SJ pulley Mounting plate 1		1
17	SJ-016B	Шкив	SJ wire pulley		1
18	SJ-052	Винт с шестигранной голов	SJ Hexagon screw 3		1
19	WBZFN000006001	Гайка фланцевая	Flange nut		6
20	PG-025	Рама трансмиссии	Transmission case shell		1
21	SB-034	Винт с шестигранной голов	Hexagon screw		3
22	SB-025	Прокладка плоская	Flat gasket		4
23	SB-075	Винт с шестигранной голов	Hexagon screw		5
24	WZZS05098	Палец стопорный блокировки колес	SJ spring pin component		2
25	SJ-119-A	Втулка колеса	Wheel shaft sleeve 1		4
26	ZZZS53064	Колесо в сборе	wheel (tire + hub)		2
27	PG-048	Шестерня большая	big gear wheel		1
28	PG-041	Ось	driving wheel axle		1
29	SB-018	Шпонка	woodruff key		1
30	SB-019	Эластичный цилиндрический штифт	elastic cylindrical pin		1
31	SB-060	Гайка стопорная	Lock nut		1
32	SB-059	Прокладка плоская	Flat gasket		1
33	SB-054	Подшипник	locking slot deep groove ball bearings		2
34	PG-045	Вал шестигранный трансмиссии	Hexagon variable-speed shaft		1
35	SB-053	Шайба плоская	Flat gasket		1
36	WBZSW000008001	Шайба пружинная	spring gasket		1
37	SJ-010A	Колесо синхронизатора	Transmission synchronous wheel		1
38	SJ-010B	Втулка	SJ belt driving wheel axle		1
39	SJ-010A-1		Transmission synchronous wheel cover		1
40	WBZZC006203001	Подшипник	deep groove ball bearing		1
41	WBZCH006010001		cross recessed countersunk head screws		6
42	SJ-015-2012	Успокоитель ремня	belt clamp		1
43	SB-063	Шплинт	cotter pin		1
44	SB-065	Шайба плоская	Flat gasket		1
45	SJ-107	Втулка	SJ sleeve		1
46	SJ-007	Суппорт шкива	SJ pulley support		1

47	PG-069	Пружина торсионная суппорта шкива	Pulley support tension spring		1
48	SB-064	Гайка стопорная	Lock nut		1
49	SJ-013A	Диск колеса трансмиссии	SJ change wheel washer		2
50	SJ-013D	Резиновое кольцо колеса трансмиссии	SJ flywheel rubber ring		1
51	SJ-013C-XS	Шкив	change pulley		1
52	SJ-013B	Крышка вала	SJ variable-speed shaft cover		2
53	WBZZC006007001	Подшипник	deep groove ball bearing		1
54	WBZMD035006002	Заклепки	aluminium rivet		4
55	SB-057	Кольцо стопорное	shaft jump ring		1
56	SB-093	Шайба плоская	Flat gasket		2
57	SJ-026	колпачок втулки	SJ end cap sleeve		2
58	PG-020	Кожух трансмиссии	back shroud cover		1