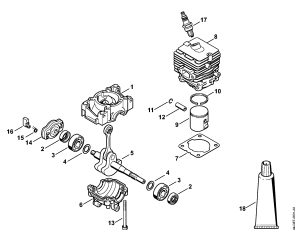


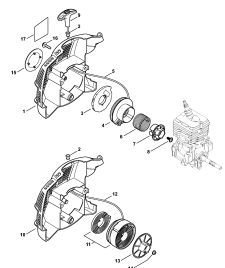
02-2017-CZ-PL-RUS

Содержание

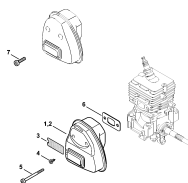
НТ 56 С	4
Картер - Цилиндр	6
Пусковое устройство	8
Шумоглушитель	10
Система зажигания - Муфта	12
Картер двигателя	14
Воздушный фильтр - Промежуточный фланец	17
Карбюратор С1М-S267	19
Карбюратор С1М-S226, С1М-S207, С1М-S145	21
Хвостовик	24
Передача	26
Угловая передача	29
Передача (38.2016)	31
Масляный бачок - Крышка цепной звёздочки (38.2016)	33
Инструмент - Специальные принадлежности	35
Заводской номер агрегата	37



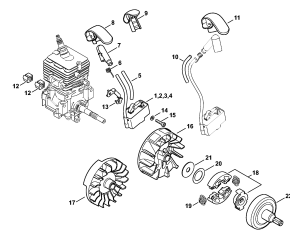
Картер - Цилиндр



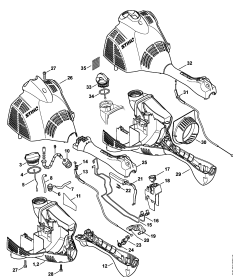
Пусковое устройство



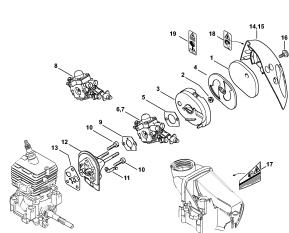
Шумоглушитель



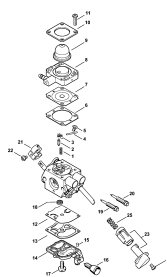
Система зажигания -
Муфта



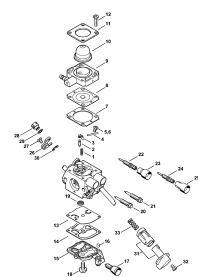
Картер двигателя



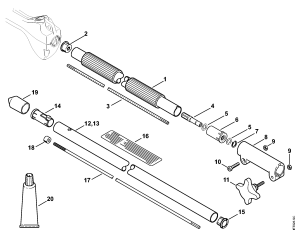
Воздушный фильтр -
Промежуточный фланец



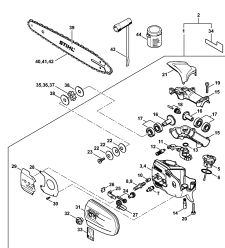
Карбюратор C1M-S267



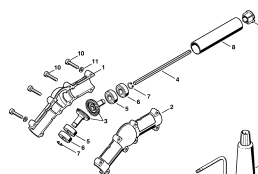
Карбюратор C1M-S226,
C1M-S207, C1M-S145



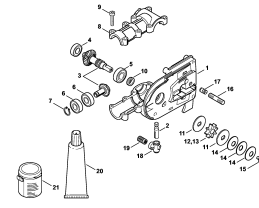
Хвостовик



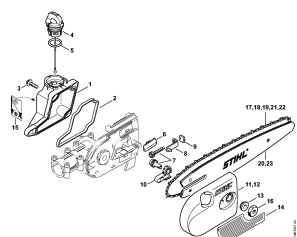
Передача



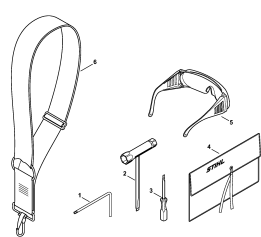
Угловая передача



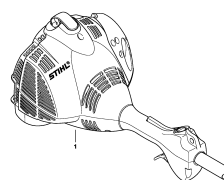
Передача (38.2016)



Масляный бак -
Крышка цепной
звёздочки (38.2016)



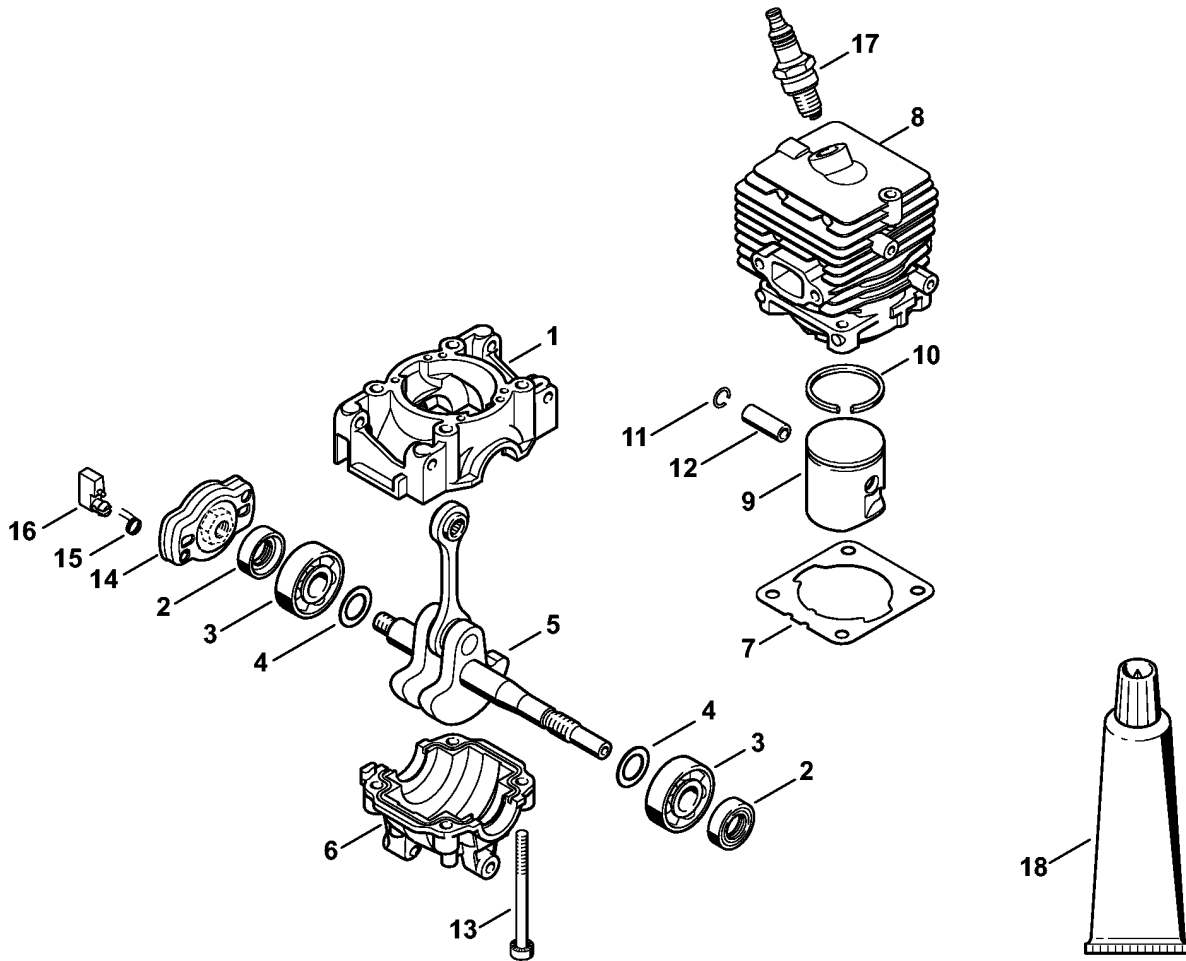
Инструмент -
Специальные
принадлежности



Заводской номер
агрегата

Наименование	Техническая информация
Картер - Цилиндр	
Пусковое устройство	
Шумоглушитель	
Система зажигания - Муфта	
Картер двигателя	
Воздушный фильтр - Промежуточный фланец	
Карбюратор C1M-S267	
Карбюратор C1M-S226, C1M-S207, C1M-S145	
Хвостовик	
Передача	
Угловая передача	
Передача (38.2016)	38.2016
Масляный бачок - Крышка цепной звёздочки (38.2016)	38.2016
Инструмент - Специальные принадлежности	
Заводской номер агрегата	

Картер - Цилиндр



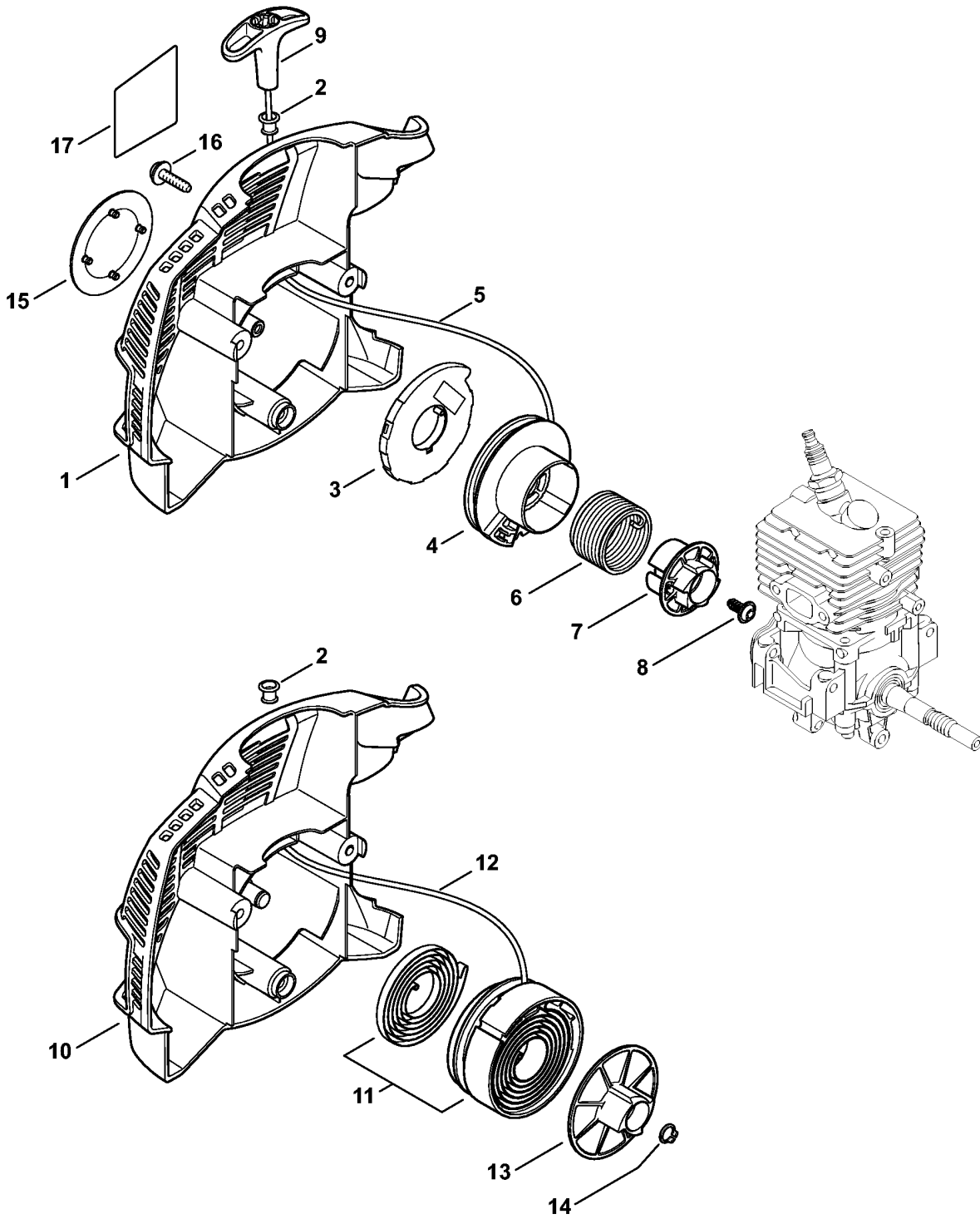
(1) HT 56 C-E, (2) HT 56 C-E Z

Картер - Цилиндр

Ссылка №	Код артикула	К-во	Наименование	Включая	Техническая информация
1	4144 021 0301	1	Картер		
2	9639 003 1230	2	Сальник 12 x 22 x 7		
	4144 020 2050	1	Радиальный шарикоподшипник	3, 4	
3		2	Радиальный шарикоподшипник 6201 (D)		
4		2	Шайба 9 x 15 x 0,2 (D)		
5	4144 030 0400	1	Коленчатый вал		25.2005
6	4144 021 2500	1	Поддон картера		
7	4144 029 2301	1	Уплотнение цилиндра		
8	4144 020 1200	1	Цилиндр с поршнем, Ø 34 мм	9 - 13	
9	4144 030 2002	1	Поршень, Ø 34 мм	10 - 12	
10	4144 034 3000	1	Компрессионное поршневое кольцо, Ø 34 x 1,2 мм		
11	9463 650 0805	1	Пружинное стопорное кольцо 8 x 0,7		
12	4241 034 1500	1	Поршневой палец 8 x 5 x 22		
13	9075 478 4268	4	Винт с цилиндрической головкой IS-D5 x 60		
14	4140 190 2010	1	Поводок	15, 16	
15	0000 998 0612	2	Витая изгибная пружина		
16	4133 195 7201	2	Защёлка		
17	0000 400 7011	1	Свеча зажигания NGK CMR6H		
18	0783 830 2000	1	Уплотнительная масса НТ, красная (В)		
	4144 007 1012	1	Набор уплотнений	2, 7	

(1) HT 56 C-E, (2) HT 56 C-E Z

Пусковое устройство

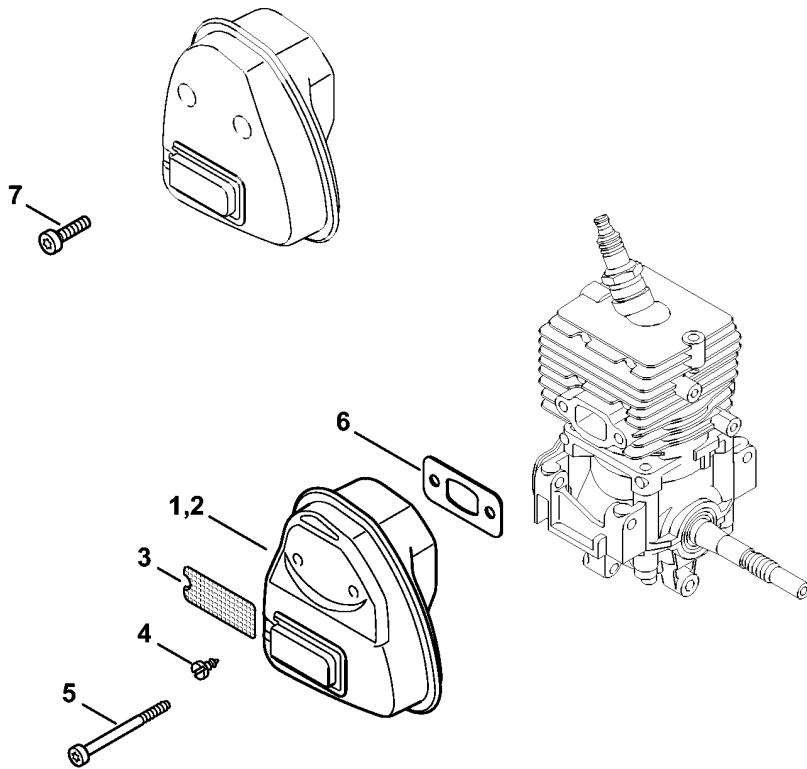


(1) HT 56 C-E, (2) HT 56 C-E Z

Пусковое устройство

Ссылка №	Код артикула	К-во	Наименование	Включая	Техническая информация
	4144 190 4013	1	Пусковое устройство	1 - 9	
1	4144 190 0406	1	Крышка пускового устройства	2	
2	9416 868 6650	1	Заклёпка 6,5 x 0,5 x 8,8		
3	4180 190 0600	1	Возвратная пружина		
4	4144 195 0401	1	Тросиковый шкив		
5	4137 195 8200	1	Пусковой тросик, Ø 2,7 x 910 мм		
	0000 930 2281	1	Пусковой тросик, Ø 2,7 мм x 30,8 м (А,В)		
6	4149 195 3500	1	Пружина		
7	4144 195 2001	1	Поводок		
8	9104 003 0960	1	Винт с цилиндрической головкой P5,5 x 12		
9	4140 195 3400	1	Рукоятка		
10	* 4144 190 0400	1	Крышка пускового устройства	2	48.2013
11	* 4144 190 1111	1	Тросиковый шкив с возвратной пружиной		48.2013
12	* 4237 195 8200	1	Пусковой тросик, Ø 2,7 x 1010 мм		48.2013
13	* 4144 195 2000	1	Поводок		48.2013
14	* 9455 621 0750	1	Пружинное стопорное кольцо 9 x 1		48.2013
15	4139 967 1500	1	Фирменная табличка НТ 56 С		
16	0000 951 1100	3	Винт IS-D5x20		
17	4139 967 7200	1	Табличка с предупредительной надписью НТ		

(1) НТ 56 С-Е, (2) НТ 56 С-Е Z



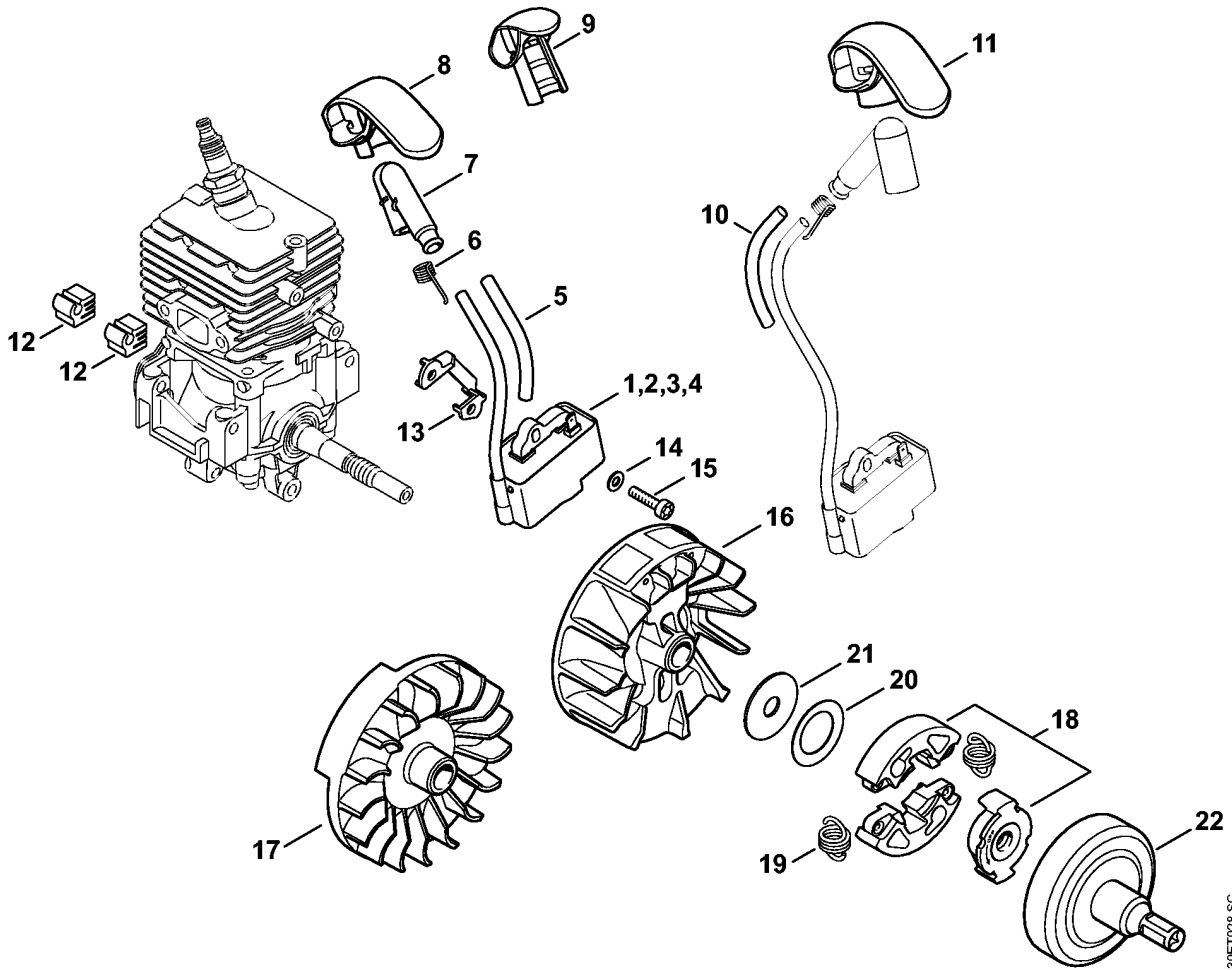
0414ET022 AM

Шумоглушитель

Ссылка №	Код артикула	К-во	Наименование	Включая
1	4144 140 0604	1	Шумоглушитель (1)	
2	4144 140 0607	1	Шумоглушитель USA, CDN (2)	3, 4
3	4144 141 9000	1	Решётка USA, CDN (2)	
4	9099 021 0810	1	Винт для листового металла 4,2 x 9,5 USA, CDN (2)	
5	9075 478 4268	2	Винт с цилиндрической головкой IS-D5 x 60	
6	4144 149 0600	1	Уплотнение глушителя	
7	* 9075 478 4136	2	Винт с цилиндрической головкой ISD5 x 20	
	4144 007 1012	1	Набор уплотнений	6

(1) HT 56 C-E, (2) HT 56 C-E Z

Система зажигания - Муфта



2430ET1028 SC

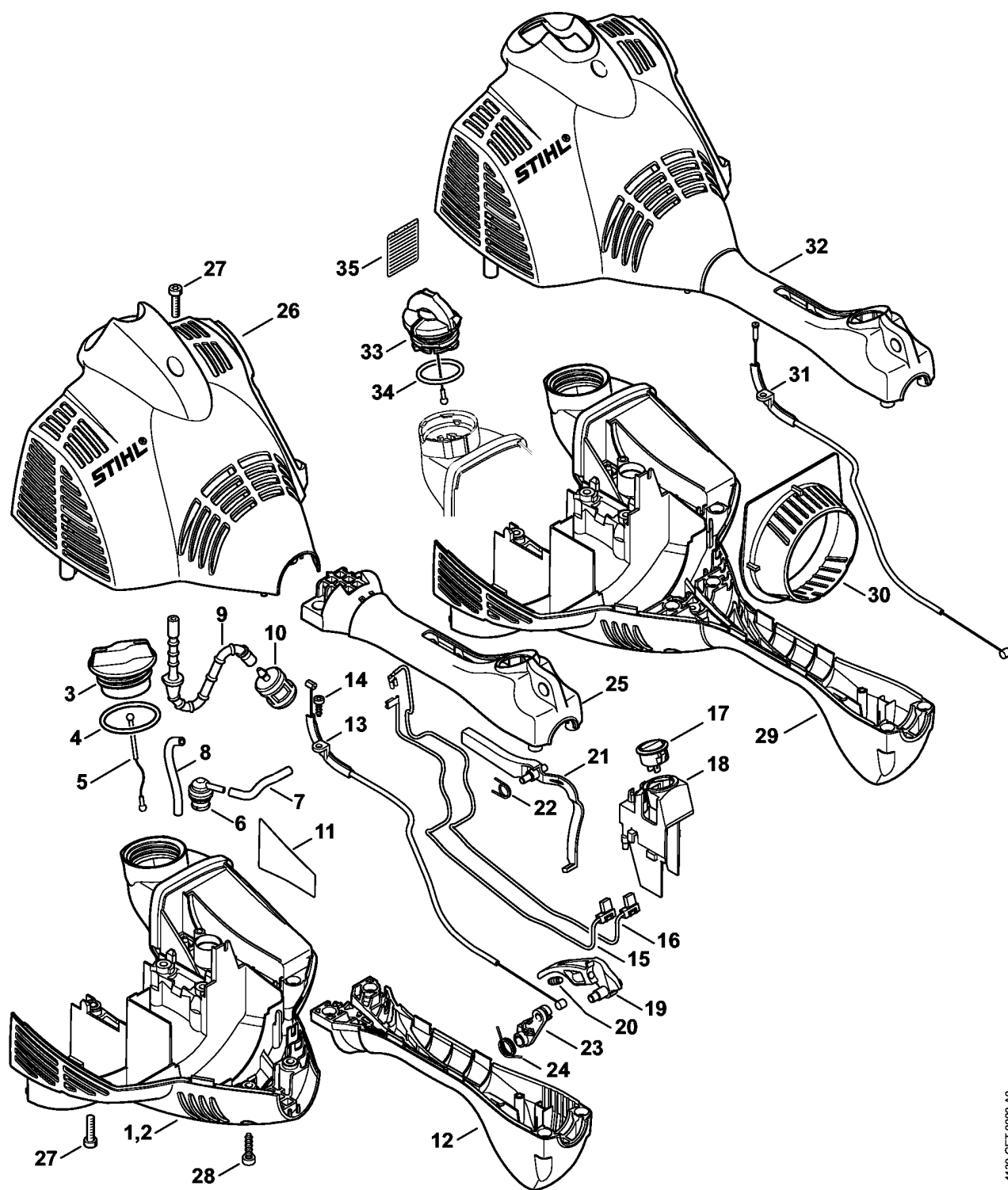
(1) HT 56 C-E, (2) HT 56 C-E Z

Система зажигания - Муфта

Ссылка №	Код артикула	К-во	Наименование	Включая	Техническая информация
1	4139 400 1301	1	Модуль зажигания (1)	5 - 7, 9	
2	* 4139 400 1300	1	Модуль зажигания (1)	5 - 7, 9	49.2013
3	4144 400 1320	1	Модуль зажигания USA (2)	5 - 7	
4	* 4144 400 1303	1	Модуль зажигания USA (2)	5 - 8	49.2013
5	4144 442 0400	1	Изоляционный шланг		
6	0000 998 0618	1	Витая изгибная пружина		
7	4144 405 1000	1	Штекер провода системы зажигания		
8	* 4144 405 8100	1	Защитный колпачок USA (2)		48.2013
9	4139 405 8100	1	Защитный колпачок (1)		
10	* 4144 442 0401	1	Изоляционный шланг		32.2010
11	* 4144 405 8101	1	Защитный колпачок		32.2010
12	* 4144 448 1200	2	Кабеледержатель		32.2010
13	4241 405 8000	1	Изоляционная деталь		
14	9291 021 0100	2	Шайба 4,3		
15	9075 478 3018	2	Винт с цилиндрической головкой IS-D4 x 18		
16	4144 400 1203	1	Маховик		25.2005
17	* 4144 400 1202	1	Маховик		49.2013 25.2005
18	4140 160 2005	1	Муфта	19 - 21	
19	4140 162 7901	2	Пружина растяжения		
20		1	Тарельчатая пружина 31,7 x 20,4 x 0,4 (D)		
21	4140 162 8900	1	Шайба		
22	4139 160 2901	1	Барабан сцепления		

(1) HT 56 C-E, (2) HT 56 C-E Z

Картер двигателя



4139-GET-0000-A0

Картер двигателя

Ссылка №	Код артикула	К-во	Наименование	Включая	Техническая информация
1	4144 020 3027	1	Картер двигателя (1)	3 - 10	
2	4144 020 3028	1	Картер двигателя USA (2)	3 - 11	
3	0000 350 0527	1	Запорное устройство топливного бака	4, 5	
4	9645 951 3890	1	Круглое уплотнительное кольцо 35x3-FPM 80		
5	0000 350 0900	1	Тросик		
6	0000 350 5807	1	Вентиляционная система топливного бака		
7		1	Шланг 3,1x5,7x53 мм, R3 (D)		
8		1	Шланг 3,1x5,7x85 мм, R3 (D)		
	0000 930 2803	1	Шланг 3,1x5,7 мм x 1 м, R3 (A,B)		
9	4144 358 0800	1	Шланг		
10	0000 350 3513	1	Всасывающая головка		
11	* 0000 967 4074	1	Табличка с предупредительной надписью Запорное устройство топливного бака USA (2)		
12	4144 791 0806	1	Половинка рукоятки снизу		
13	4144 180 1104	1	Трос управления дроссельной заслонкой		
14	9074 477 2995	1	Винт с цилиндрической головкой IS-P4 x 12		
15	4144 440 1901	1	Провод		
16	4144 440 1900	1	Провод		
17	4144 430 0200	1	Выключатель		
18	4144 791 5400	1	Держатель		
19	4144 180 1550	1	Рычаг управления дроссельной заслонкой	20, 23	
20		1	Шпилька (D)		
21	4140 182 0800	1	Стопорный рычаг		
22	4140 182 4505	1	Витая изгибная пружина		
23		1	Рычаг (D)		
24	4144 182 4501	1	Витая изгибная пружина		
25	4144 791 0807	1	Половинка рукоятки сверху		
26	4144 080 1605	1	Кожух		
27	9075 478 4136	5	Винт с цилиндрической головкой ISD5 x 20		

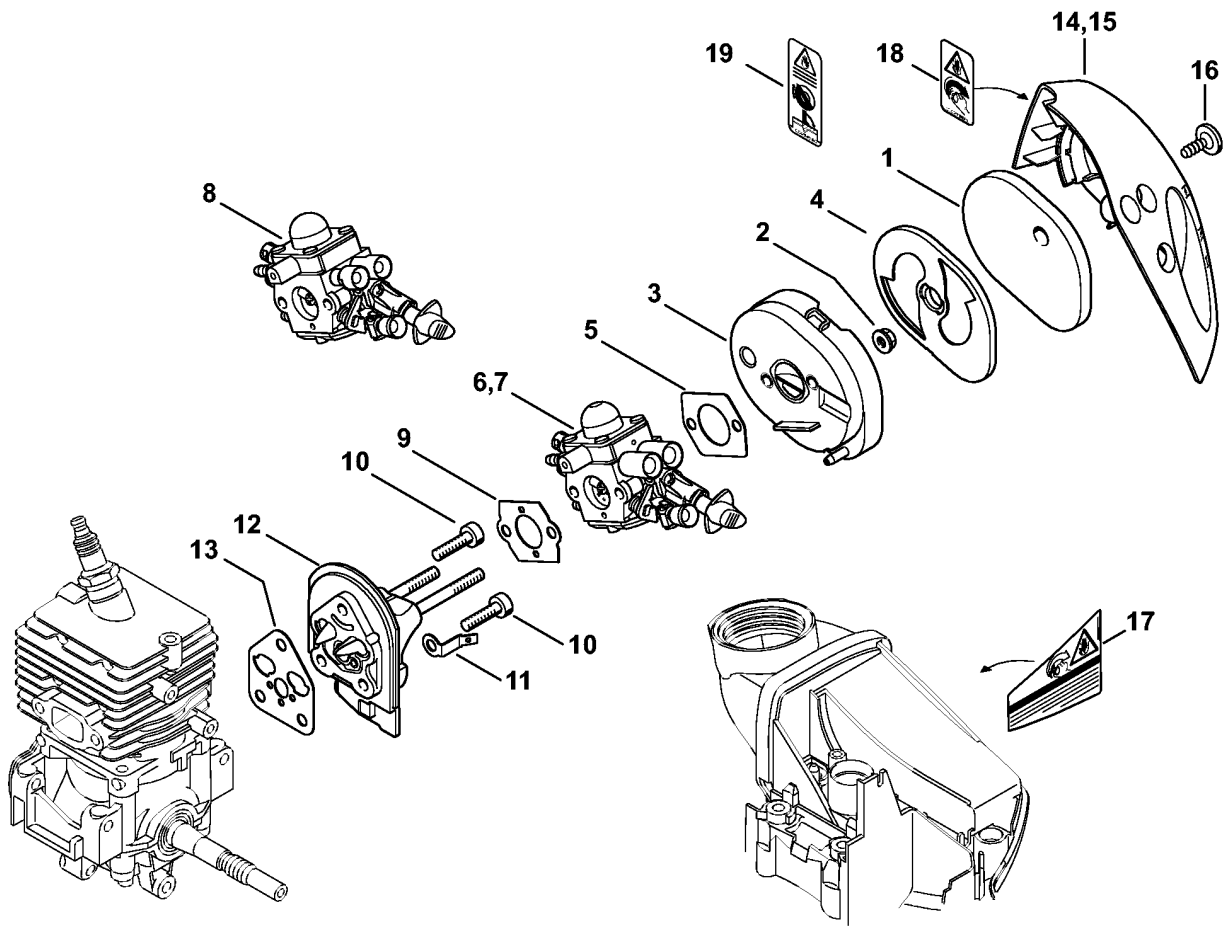
(1) HT 56 C-E, (2) HT 56 C-E Z

Картер двигателя

Ссылка №	Код артикула	К-во	Наименование	Включая	Техническая информация
28	9074 477 4135	7	Винт с цилиндрической головкой IS-P5x20		
29	* 4144 020 3018	1	Картер двигателя	3 - 11	48.2013
30	* 4144 084 2500	1	Воздухопровод (C)		
31	* 4144 180 1100	1	Трос управления дроссельной заслонкой		48.2013
32	* 4144 080 1600	1	Кожух		48.2013
33	* 0000 350 0532	1	Запорное устройство топливного бака	34	14.2012
34	* 9645 948 7734	1	Круглое уплотнительное кольцо 25 x 3,5		14.2012
35	0000 967 4056	1	Предупреждающее указание Защитный экран от искр USA (2)		

(1) HT 56 C-E, (2) HT 56 C-E Z

Воздушный фильтр - Промежуточный фланец

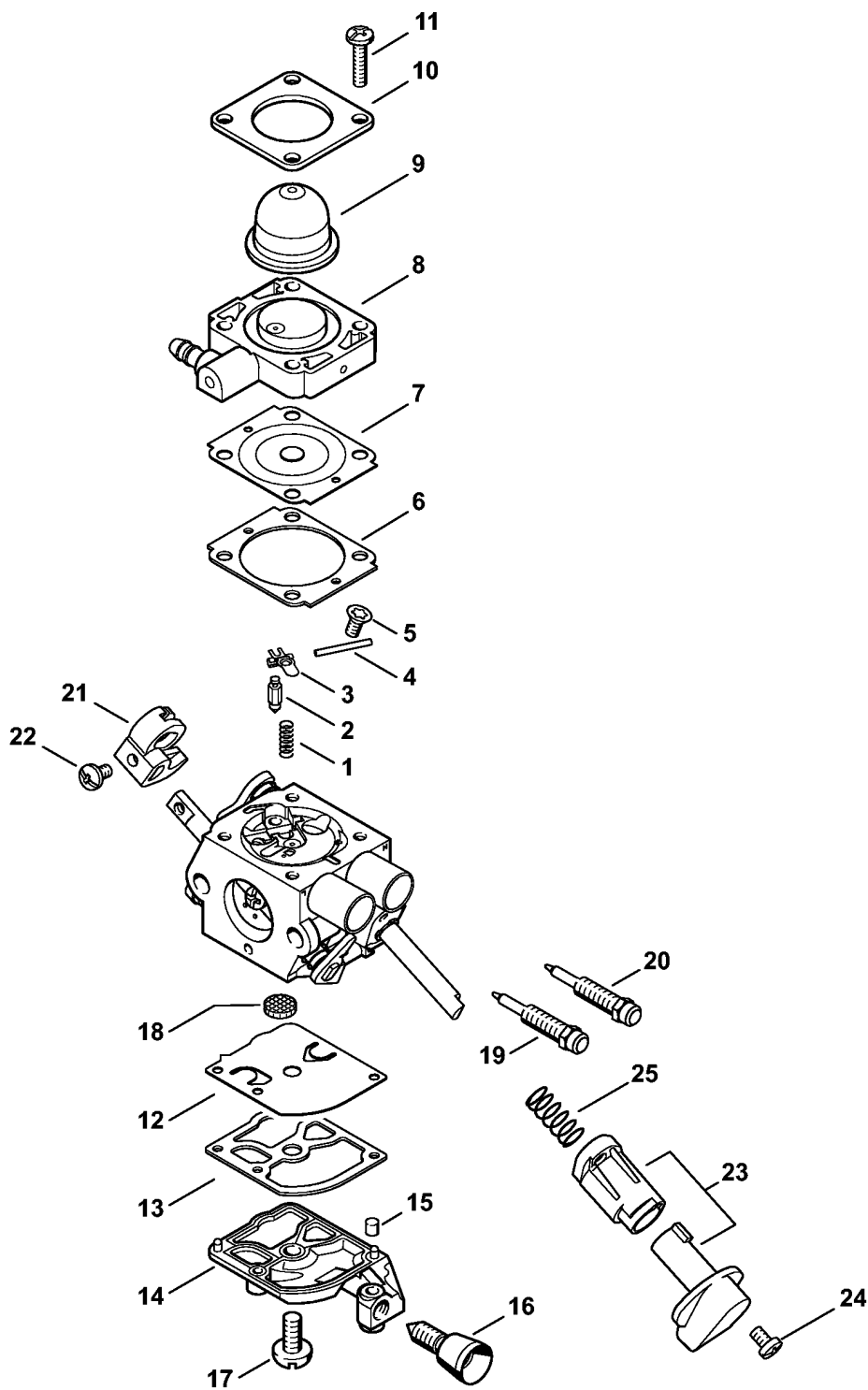


2430ET025 SC

(1) HT 56 C-E, (2) HT 56 C-E Z

Воздушный фильтр - Промежуточный фланец

Ссылка №	Код артикула	К-во	Наименование	Включая	Техническая информация
1	4144 124 2800	1	Фильтр		
2	9216 261 0700	2	Шестигранная гайка M5		
3	4144 140 2805	1	Корпус фильтра	2, 4	
4	4144 121 6900	1	Ударнозащитный колпак		
5	4114 149 1205	1	Уплотнение		
6	4144 120 0608	1	Карбюратор C1M-267B		
7	* 4144 120 0605	1	Карбюратор C1M-S226A		48.2013 19.2013
8	* 4144 120 0603	1	Карбюратор C1M-S207		19.2013
9	4128 129 0900	1	Уплотнение		
10	9075 478 4136	3	Винт с цилиндрической головкой ISD5 x 20		
11	4144 431 2100	1	Вставной язычок		
12	4144 120 2301	1	Промежуточный фланец		
13	4144 129 0900	1	Уплотнение		
14	4144 140 1000	1	Крышка фильтра (1)	16	
15	4144 140 1001	1	Крышка фильтра USA (2)	16, 17, 19	
16	0000 951 1105	1	Винт с цилиндрической головкой IS P5 x 14		
17	* 0000 967 4074	1	Табличка с предупредительной надписью Запорное устройство топливного бака USA (2)		
18	0000 967 7222	1	Табличка с предупредительной надписью Запорное устройство топливного бака USA (2)		
19	* 0000 967 3605	1	Табличка с предупредительной надписью Запорное устройство топливного бака USA (2)		14.2012
	4144 007 1012	1	Набор уплотнений	5, 9, 13	

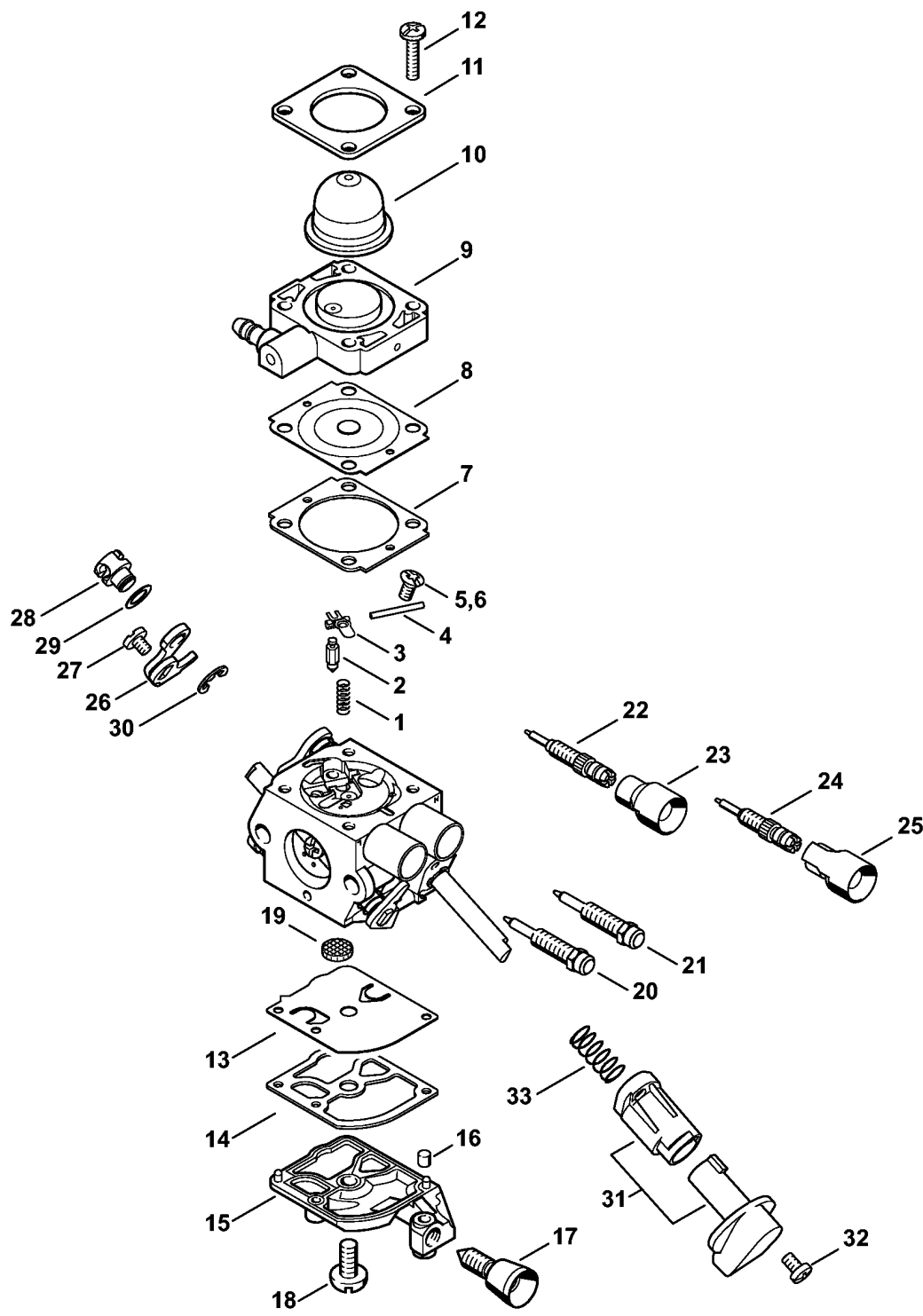


546ET031 SC

(1) HT 56 C-E, (2) HT 56 C-E Z

Карбюратор C1M-S267

Ссылка №	Код артикула	К-во	Наименование	Включая
	4144 120 0608	1	Карбюратор C1M-267B	1 - 25
1	4128 122 3000	1	Пружина	
2	4116 121 5100	1	Впускная игла	
3	1125 121 5000	1	Впускной регулировочный рычаг	
4	1120 121 9200	1	Ось	
5	0000 122 7101	1	Винт	
6	4241 129 0901	1	Уплотнение	
7	4241 121 4702	1	Регулировочная мембрана	
8	4144 120 2200	1	Фланец	
9	4226 121 2700	1	Колпачок	
10	4140 121 0800	1	Запорная крышка	
11	4241 122 7100	4	Винт	
12	4241 121 4800	1	Диафрагма насоса	
13	1123 129 0905	1	Уплотнение	
14	4241 121 0800	1	Запорная крышка	
15	1125 122 4200	1	Зажимная деталь	
16	4140 122 6200	1	Упорный винт настройки холостого хода	
17	1120 122 7800	1	Винт с полупотайной головкой	
18	1123 121 7800	1	Сетка фильтра	
19	4144 122 6802	1	Винт настройки оборотов холостого хода	
20	4144 122 6700	1	Главный регулировочный винт	
21	4144 121 3501	1	Дроссельный рычаг	
22	4132 122 6600	1	Шпилька	
23	4144 180 9500	1	Поворотный рычаг	24, 25
24	4144 122 7100	1	Винт	
25		1	Пружина (D)	
	4241 007 1002	1	Комплект - Карбюраторные детали	6,7,12,13



546ET024 AM

(1) HT 56 C-E, (2) HT 56 C-E Z

Карбюратор C1M-S226, C1M-S207, C1M-S145

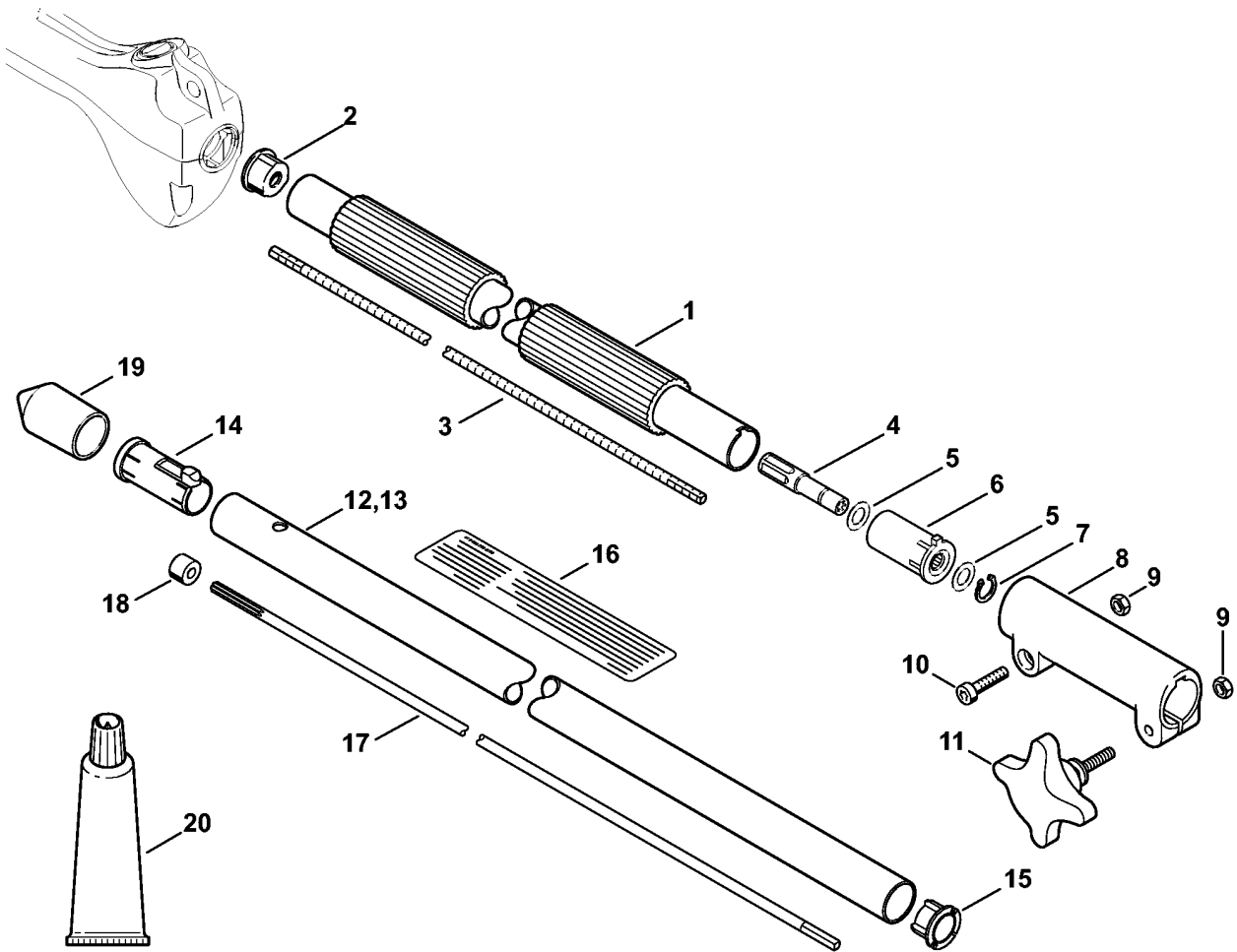
Ссылка №	Код артикула	К-во	Наименование	Включая	Техническая информация
	* 4144 120 0605	1	Карбюратор C1M-S226A	1-5,7-21,26-33	48.2013 19.2013
	* 4144 120 0603	1	Карбюратор C1M-S207	1-5,7-19,22-33	19.2013
	* 4144 120 0600	1	Карбюратор C1M-S145C (C)	1-4,6-19,22-33	39.2011
1	* 4128 122 3000	1	Пружина		48.2013
2	* 4116 121 5100	1	Впускная игла		48.2013
3	* 1125 121 5000	1	Впускной регулировочный рычаг		48.2013
4	* 1120 121 9200	1	Ось		48.2013
5	* 0000 122 7101	1	Винт		48.2013
6	* 4241 122 6600	1	Шпилька		39.2011
7	* 4241 129 0901	1	Уплотнение		48.2013
8	* 4241 121 4702	1	Регулировочная мембрана		48.2013
9	* 4144 120 2200	1	Фланец		48.2013
10	* 4226 121 2700	1	Колпачок		48.2013
11	* 4140 121 0800	1	Запорная крышка		48.2013
12	* 4241 122 7100	4	Винт		48.2013
13	* 4241 121 4800	1	Диафрагма насоса		48.2013
14	* 1123 129 0905	1	Уплотнение		48.2013
15	* 4241 121 0800	1	Запорная крышка		48.2013
16	* 1125 122 4200	1	Зажимная деталь		48.2013
17	* 4140 122 6200	1	Упорный винт настройки холостого хода		48.2013
18	* 1120 122 7800	1	Винт с полупотайной головкой		48.2013
19	* 1123 121 7800	1	Сетка фильтра		48.2013
20	* 4144 122 6802	1	Винт настройки оборотов холостого хода		48.2013 19.2013
21	* 4144 122 6700	1	Главный регулировочный винт		48.2013 19.2013
22	* 4144 122 6801	1	Винт настройки оборотов холостого хода		19.2013
23	* 4144 121 2700	1	Колпачок		19.2013
24	* 4241 122 6700	1	Главный регулировочный винт		19.2013
25	* 4229 121 2701	1	Колпачок		19.2013
26	* 4144 121 3500	1	Дроссельный рычаг		48.2013
27	* 9079 319 0280	1	Винт с плоской головкой М3 x 3,5		48.2013
28	* 4144 121 8900	1	Палец		48.2013

(1) HT 56 C-E, (2) HT 56 C-E Z

Карбюратор C1M-S226, C1M-S207, C1M-S145

Ссылка №	Код артикула	К-во	Наименование	Включая	Техническая информация
29	* 4137 121 8600	1	Шайба		48.2013
30	* 1120 122 9000	1	Пружинное стопорное кольцо		48.2013
31	* 4144 180 9500	1	Поворотный рычаг	32, 33	48.2013
32	* 4144 122 7100	1	Винт		48.2013
33	*	1	Пружина (D)		48.2013
	* 4241 007 1002	1	Комплект - Карбюраторные детали	7,8,13,14	48.2013

ХВОСТОВИК



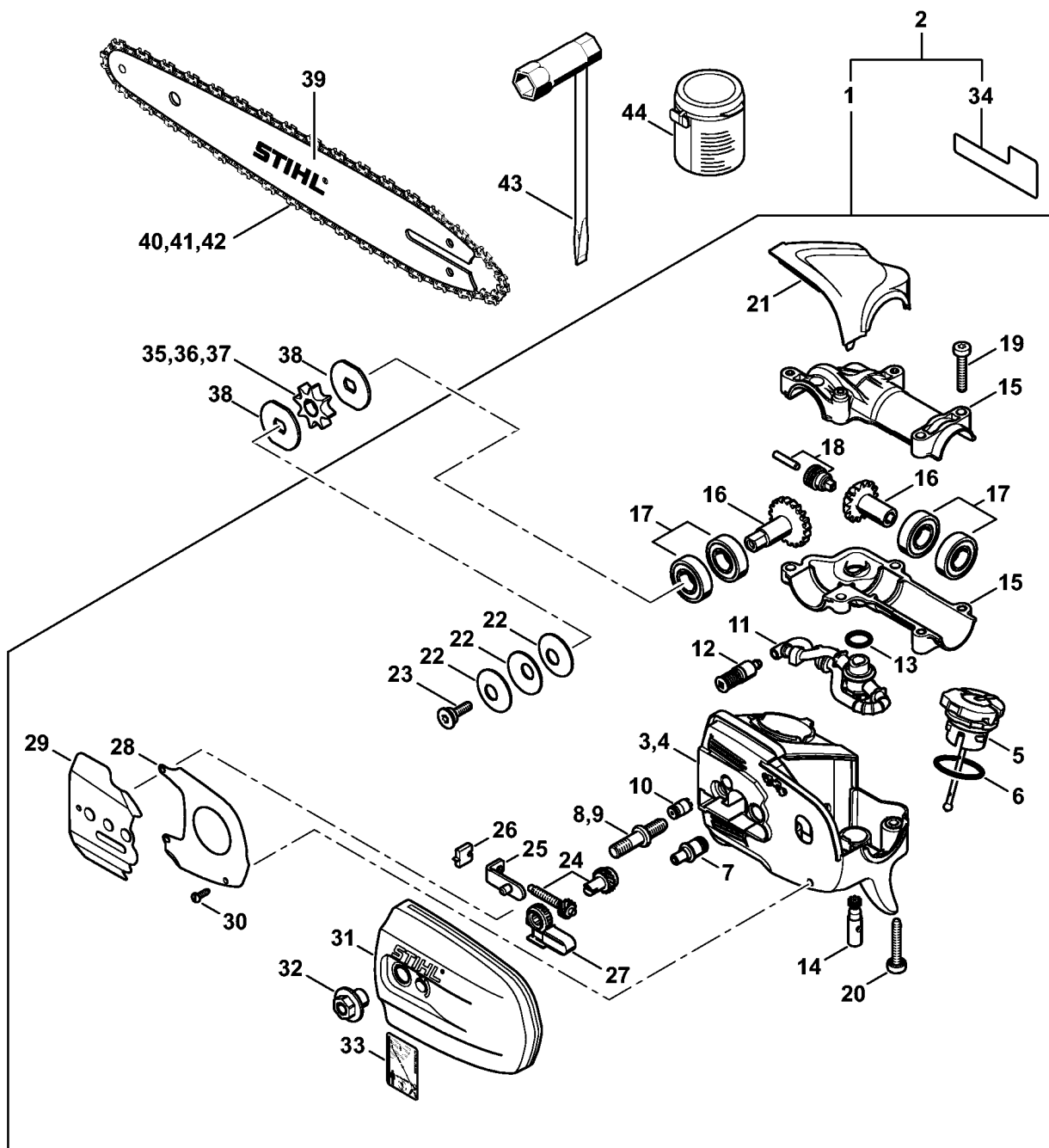
2430ET026 SC

(1) HT 56 C-E, (2) HT 56 C-E Z

Хвостовик

Ссылка №	Код артикула	К-во	Наименование	Включая
1	4139 710 7105	1	Штанга Ø 25,4 мм	2
2	4139 711 2100	1	Пробка	
3	4139 711 3201	1	Ведущий вал	
4	4139 740 3500	1	Поводок	5 - 7
5	1118 162 8935	2	Шайба	
6	4139 160 5200	1	Втулка	
7	9455 621 0850	1	Пружинное стопорное кольцо 10 x 1	
8	4139 160 0700	1	Соединительная втулка муфты	9 - 11
9	9210 319 0900	2	Шестигранная гайка М6	
10	9022 341 1350	1	Винт с цилиндрической головкой IS-M6 x 25	
11	4139 790 7500	1	Винт с закруткой	
12	4139 710 7108	1	Штанга Ø 25,4 мм (1)	14, 15, 17, 18
13	4139 710 7104	1	Штанга Ø 25,4 мм x 0,84 м USA (2)	14 - 19
14	4139 791 7201	1	Гильза	
15	4137 711 2101	1	Пробка	
16	0000 967 7504	1	Предупреждающая надпись HT USA (2)	
17	4139 710 3200	1	Ведущий вал	18
18	4140 711 2500	1	Гильза	
19	4133 717 2000	2	Колпачок	
20	0781 120 1110	1	Трансмиссионная смазка 225 г (B)	

(1) HT 56 C-E, (2) HT 56 C-E Z



4182-GET-0001-A1

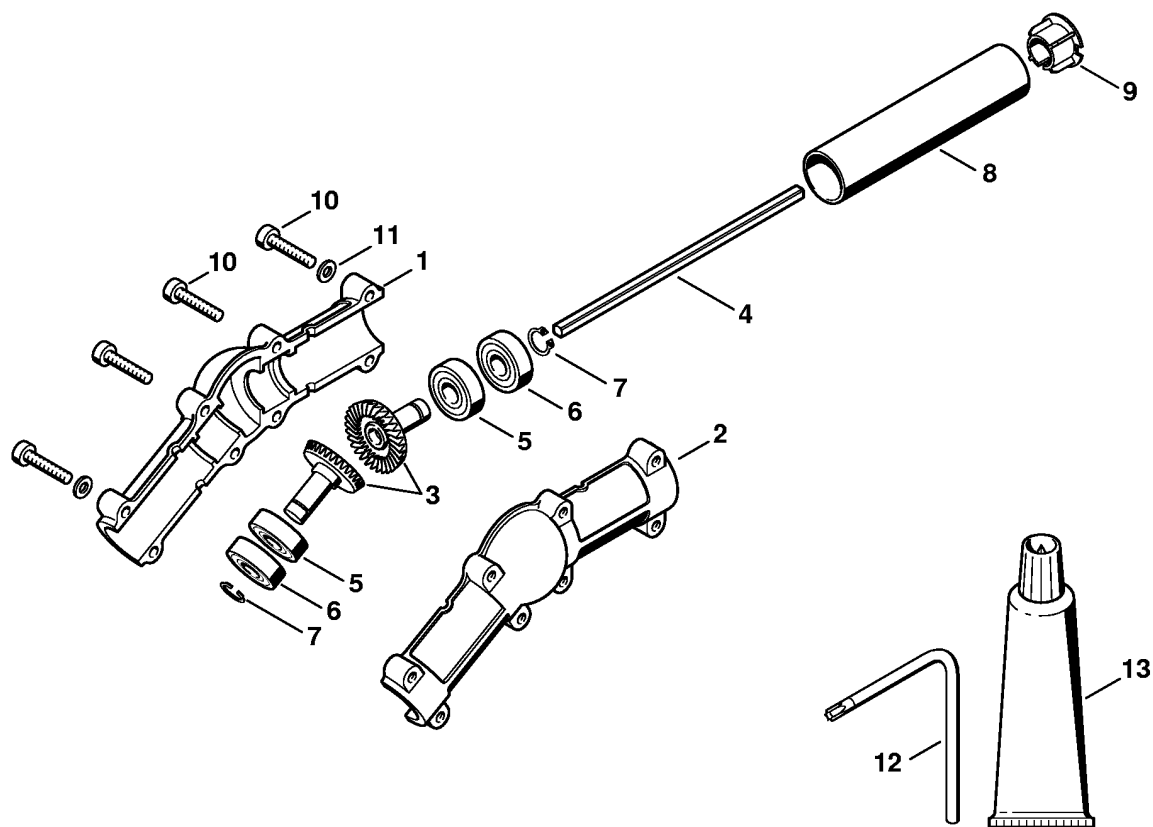
Передача

Ссылка №	Код артикула	К-во	Наименование	Включая
1	4182 640 0150	1	Редуктор	3, 11, 14 - 16, 19 - 31
2	4182 640 0151	1	Редуктор USA	4, 11, 14 - 16, 19 - 31, 34
3	4182 640 1400	1	Корпус	5, 7, 8, 10
4	4182 640 1402	1	Корпус USA	5, 7, 8, 10, 34
5	0000 350 0539	1	Запорное устройство топливного бака	6
6	9645 948 2470	1	Круглое уплотнительное кольцо 23 x 3	
7	4182 641 3200	1	Маслопровод	
8	0000 664 2412	1	Шпилька D8	
9	0000 664 2415	1	Шпилька D9/M8 (B)	
10	1128 640 9100	1	Клапан	
11	4182 640 3400	1	Маслозаборный шланг	12, 13
12	1123 640 3800	1	Всасывающая головка	
13	9645 945 7552	1	RDR 12x2-NBR70	
14	4182 640 3200	1	Масляный насос	
15	4182 640 0552	1	Корпус редуктора	
16	4182 640 7314	1	Набор шестерней	17, 18
17	4182 007 1004	2	Подшипник в комплекте	
18	4182 640 7100	1	Червяк	
19	9022 371 1073	2	Винт с цилиндрической головкой IS-M5 x 32	
20	9075 478 4168	3	Винт с цилиндрической головкой IS-D5 x 32	
21	4182 641 1001	1	Корпус	
22	9485 648 1694	3	Тарельчатая пружина 28 x 10,2 x 1,25	
23	4182 642 7500	1	Шпилька M5	
24	1123 007 1004	1	Комплект - Цилиндрическое зубчатое колесо / Натяжной болт	
25	1129 640 1900	1	Зажимная подвижная деталь	
26	1123 664 1400	1	Нажимная деталь	
27	4182 664 2200	1	Защитное прикрытие	
28	4182 664 1001	1	Боковой лист	
29	4182 664 1000	1	Боковой лист	
30	9104 003 8600	4	Винт с цилиндрической головкой P3 x 10	
31	4182 640 1701	1	Крышка цепной звёздочки	32, 33
32	0000 995 0800	1	Гайка M8	
33	0000 967 7337	1	Предупреждающее указание HT	
34	0000 967 7507	1	Предупреждающая надпись USA	
35	0000 640 2001	1	Цепная звёздочка 1/4" 8 зубьев	38
36	0000 640 2002	1	Цепная звёздочка 3/8" 6 зубьев	38

(1) HT 56 C-E, (2) HT 56 C-E Z

Передача

Ссылка №	Код артикула	К-во	Наименование	Включая
37	0000 640 2003	1	Цепная звёздочка 3/8" 7 зубьев	38
38	4182 162 8900	2	Шайба	
39	3005 008 3403	1	Направляющая шина 25 см 1,1 мм / 1/4" Picco	
40	3670 000 0056	1	71PM3 цепь Picco Micro	
41	3670 005 0056	1	71PM3 цепь Picco Micro USA	
42	3670 002 0056	1	71PM3 цепь Picco Micro CDN	
43	0000 890 3402	1	Комбинированный гаечный ключ	
44	0781 120 1004	1	Трансмиссионная смазка 40 г (B)	

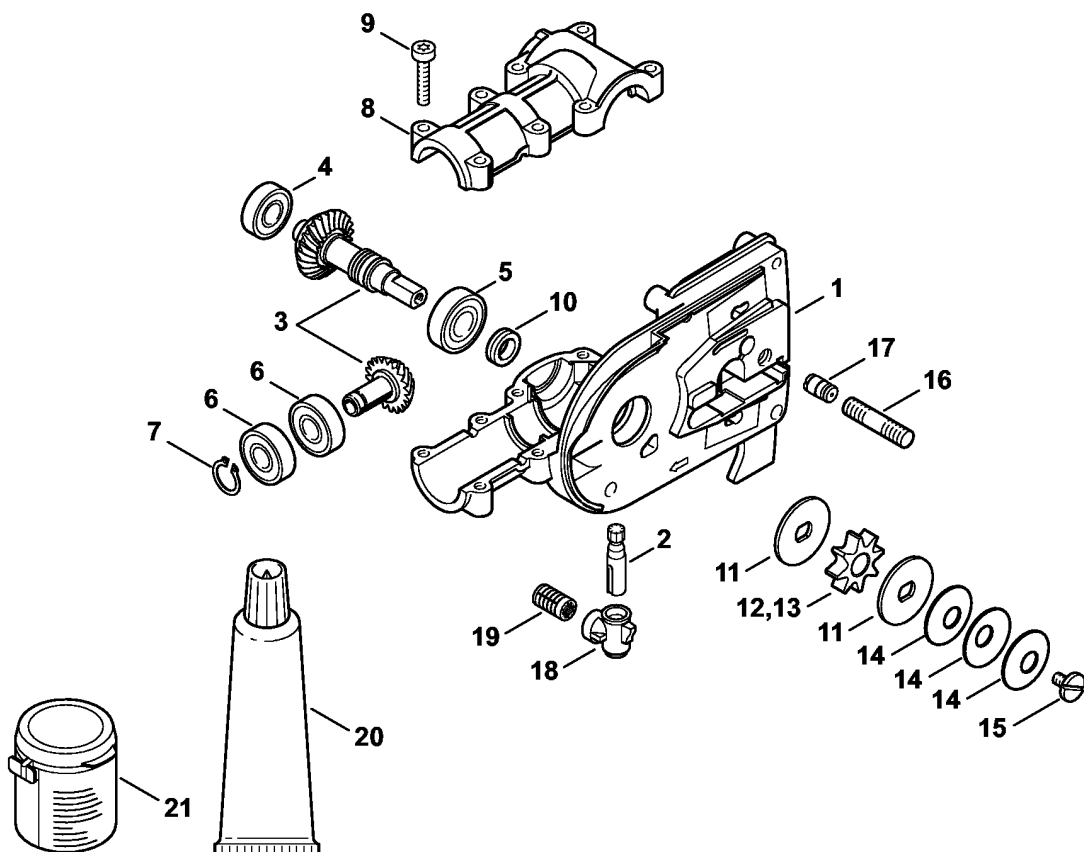


386ET001 SC

(1) HT 56 C-E, (2) HT 56 C-E Z

Угловая передача

Ссылка №	Код артикула	К-во	Наименование	Включая
	4138 640 0201	1	Угловой редуктор (B)	1 - 12
1	4138 641 0302	1	Корпус передачи (B)	
2	4138 641 0303	1	Корпус передачи (B)	
3	4138 640 7304	1	Набор шестерней (B)	4 - 7
4		1	Вал (B,D)	
5	9503 003 5040	2	Радиальный шарикоподшипник 6000-RS (B)	
6	9503 003 0120	2	Радиальный шарикоподшипник 6000-2Z (B)	
7	9455 621 0850	2	Пружинное стопорное кольцо 10 x 1 (B)	
8	4138 711 0201	1	Направляющая труба (B)	
9	4137 711 2101	1	Пробка (B)	
10	9022 371 1050	8	Винт с цилиндрической головкой IS-M5 x 25 (B)	
11	9291 021 0120	4	Шайба 5,3 (B)	
12	0812 370 1000	1	Отвёртка T27 x 120 x 70 (B)	
13	0783 830 2000	1	Уплотнительная масса НТ, красная (B)	
	0781 120 1118	1	Трансмиссионная смазка 225 г (A,B)	



2430ET010 SC

(1) HT 56 C-E, (2) HT 56 C-E Z

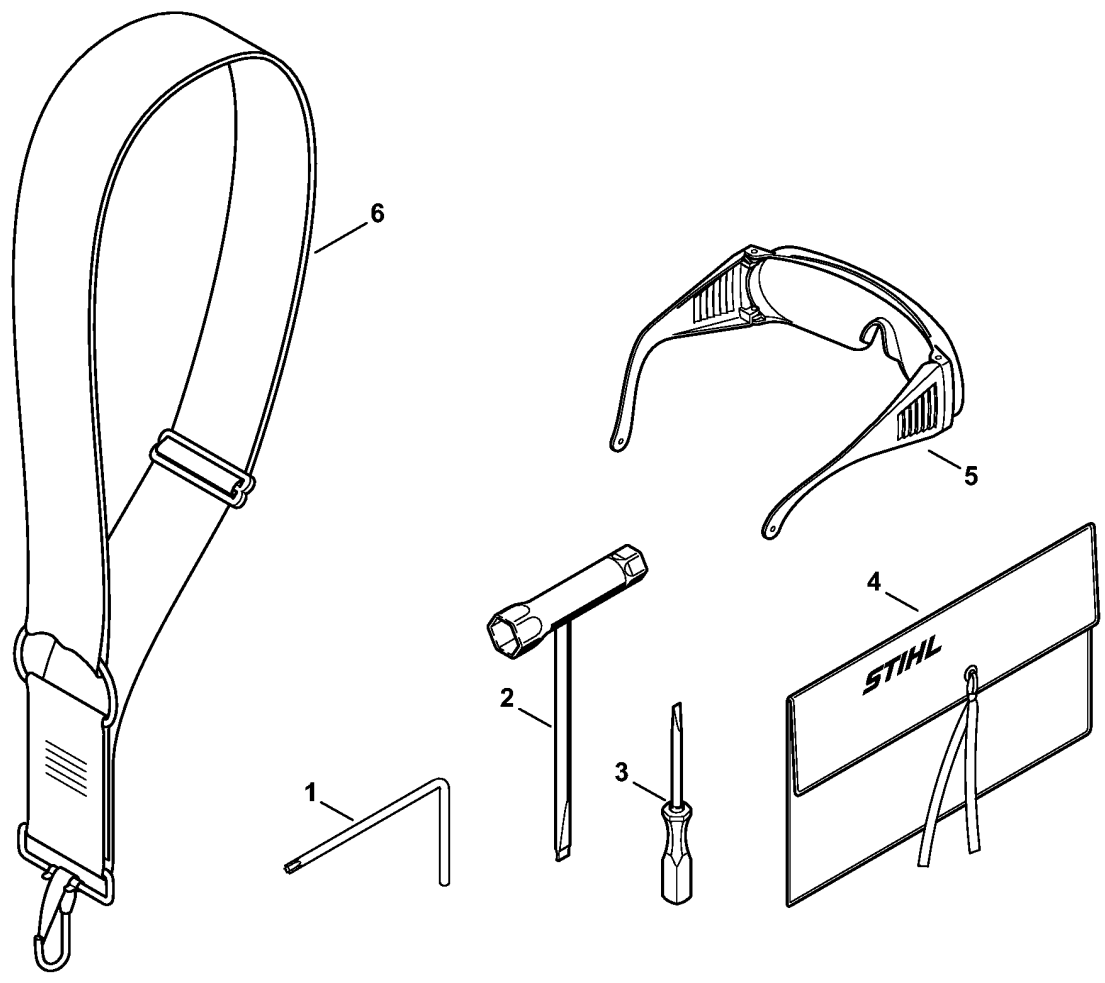
Передача (38.2016)

Ссылка №	Код артикула	К-во	Наименование	Включая	Техническая информация
	* 4182 640 0118	1	Редуктор	1 - 16	38.2016
1	* 4182 641 0300	1	Корпус передачи		38.2016 15.2013
2	* 4138 640 3200	1	Масляный насос		38.2016
3	* 4182 640 7300	1	Набор шестерней 1:1		38.2016
4	* 9503 003 9860	1	Радиальный шарикоподшипник 609-2RS		38.2016
5	* 9503 003 5190	1	Радиальный шарикоподшипник 6001-2RS		38.2016
6	* 9503 003 5030	2	Радиальный шарикоподшипник 6000-2RS		38.2016
7	* 9455 621 0850	1	Пружинное стопорное кольцо 10 x 1		38.2016
8	* 4138 641 0400	1	Крышка редуктора		38.2016
9	* 9022 371 1050	8	Винт с цилиндрической головкой IS-M5 x 25		38.2016
10	* 4138 642 8201	1	Кольцо		38.2016
11	* 4182 162 8900	2	Шайба		38.2016
12	* 0000 640 2001	1	Цепная звёздочка 1/4" 8 зубьев	11	38.2016
13	* 4138 640 2000	1	Цепная звёздочка 1/4" Риссо 8 зубьев	11	38.2016
14	* 9485 648 1694	3	Тарельчатая пружина 28 x 10,2 x 1,25		38.2016
15	* 1208 162 4200	1	Шпилька		38.2016
16	* 0000 953 1402	1	Шпилька M8		38.2016
17	* 1128 640 9100	1	Клапан		38.2016
18	* 4138 353 2700	1	Соединительная деталь		38.2016
19	* 1117 647 6801	1	Сетка фильтра		38.2016
20	* 0783 830 2000	1	Уплотнительная масса НТ, красная (B)		38.2016
21	* 0781 120 1004	1	Трансмиссионная смазка 40 г (B)		38.2016

Масляный бачок - Крышка цепной звёздочки (38.2016)

Ссылка №	Код артикула	К-во	Наименование	Включая	Техническая информация
1	* 4182 350 0300	1	Масляный бачок	4, 5, 15	38.2016 8.2012
2	* 4138 351 1000	1	Уплотнение		38.2016
3	* 0000 951 1100	4	Винт IS-D5x20		38.2016
4	* 0000 350 0537	1	Запорное устройство топливного бака	5	38.2016 8.2012
5	* 9645 948 2470	1	Круглое уплотнительное кольцо 23 x 3		38.2016
6	* 1123 648 6600	2	Скользкая планка		38.2016
7	* 1129 007 1000	1	Комплект - Цилиндрическое зубчатое колесо / Натяжной болт		38.2016
8	* 1123 640 1900	1	Зажимная подвижная деталь		38.2016
9	* 1123 664 1400	1	Нажимная деталь		38.2016
10	* 1123 664 2200	1	Защитное покрытие		38.2016
11	* 4138 640 1703	1	Крышка цепной звёздочки (1)	13	38.2016
12	* 4138 640 1701	1	Крышка цепной звёздочки USA (2)	13, 14	38.2016
13	* 0000 961 1409	1	Кольцо		38.2016
14	* 0000 967 7507	1	Предупреждающая надпись USA (2)		38.2016
15	* 0000 967 7337	1	Предупреждающее указание HT		38.2016
16	* 0000 955 0801	1	Шестигранная гайка M8		38.2016
17	* 3670 000 0056	1	71PM3 цепь Picco Micro		38.2016
18	* 3670 005 0056	1	71PM3 цепь Picco Micro USA (2)		38.2016
19	* 3670 002 0056	1	71PM3 цепь Picco Micro CDN (2)		38.2016
20	* 3005 008 3403	1	Направляющая шина 25 см 1,1 мм / 1/4" Picco		38.2016
21	* 3661 000 0056	1	13RMS-цепь Rapid Micro Spezial		38.2016
22	* 3661 005 0056	1	13RMS-цепь Rapid Micro Spezial USA (2)		38.2016
23	* 3005 816 4203	1	Направляющая шина Duromatic C 25 см 1,3 мм		38.2016

(1) HT 56 C-E, (2) HT 56 C-E Z

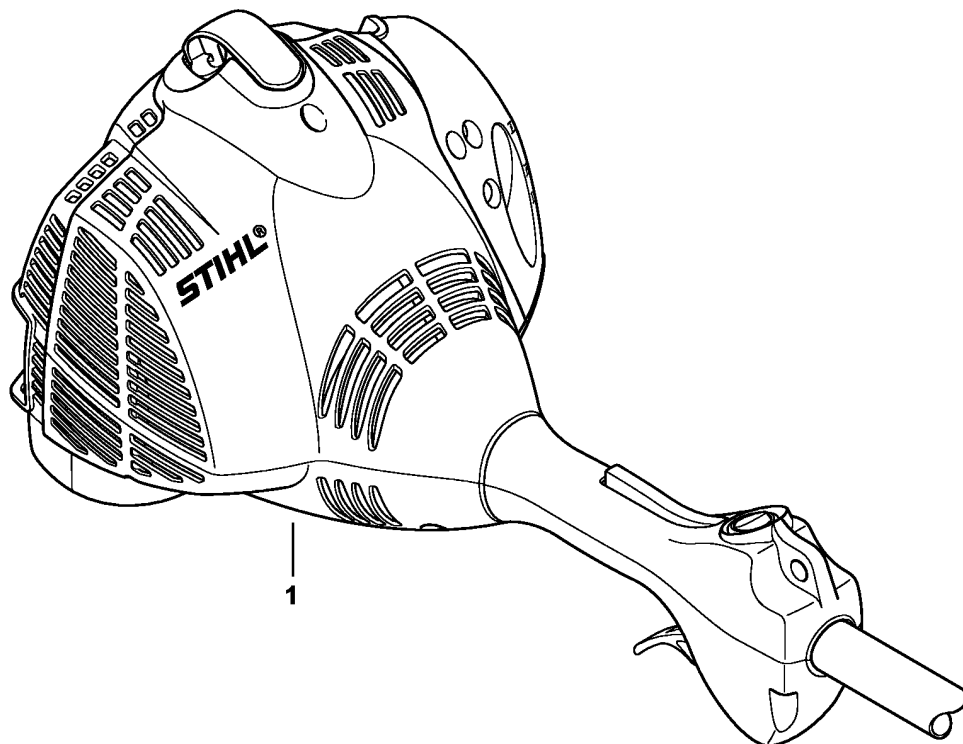


2430ET003 GM

(1) HT 56 C-E, (2) HT 56 C-E Z

Инструмент - Специальные принадлежности

Ссылка №	Код артикула	К-во	Наименование
1	0812 370 1000	1	Отвёртка T27 x 120 x 70
2	0000 890 3400	1	Комбинированный гаечный ключ
3	0000 890 2300	1	Отвертка (B)
4	0000 891 0810	1	Инструментальная сумка (B)
5	0000 884 0307	1	Защитные очки
6	4130 710 9000	1	Лямка



2430ET018 SC

(1) HT 56 C-E, (2) HT 56 C-E Z

Заводской номер агрегата

Ссылка №	К-во	Наименование
1	1	Положение агрегата номер
