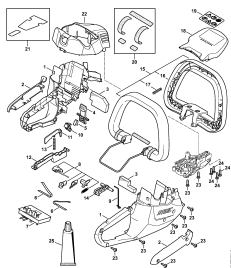


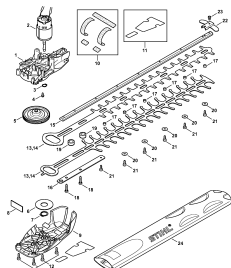
02-2017-CZ-PL-RUS

Содержание

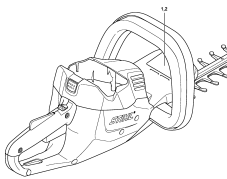
HSA 56	4
Картер двигателя	6
Передача- Электродвигатель- Режущее устройство	8
Заводской номер агрегата	10
Момент затяжки	12



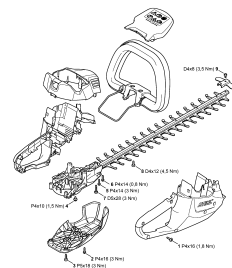
Картер двигателя



Передача-
Электродвигатель-
Режущее устройство



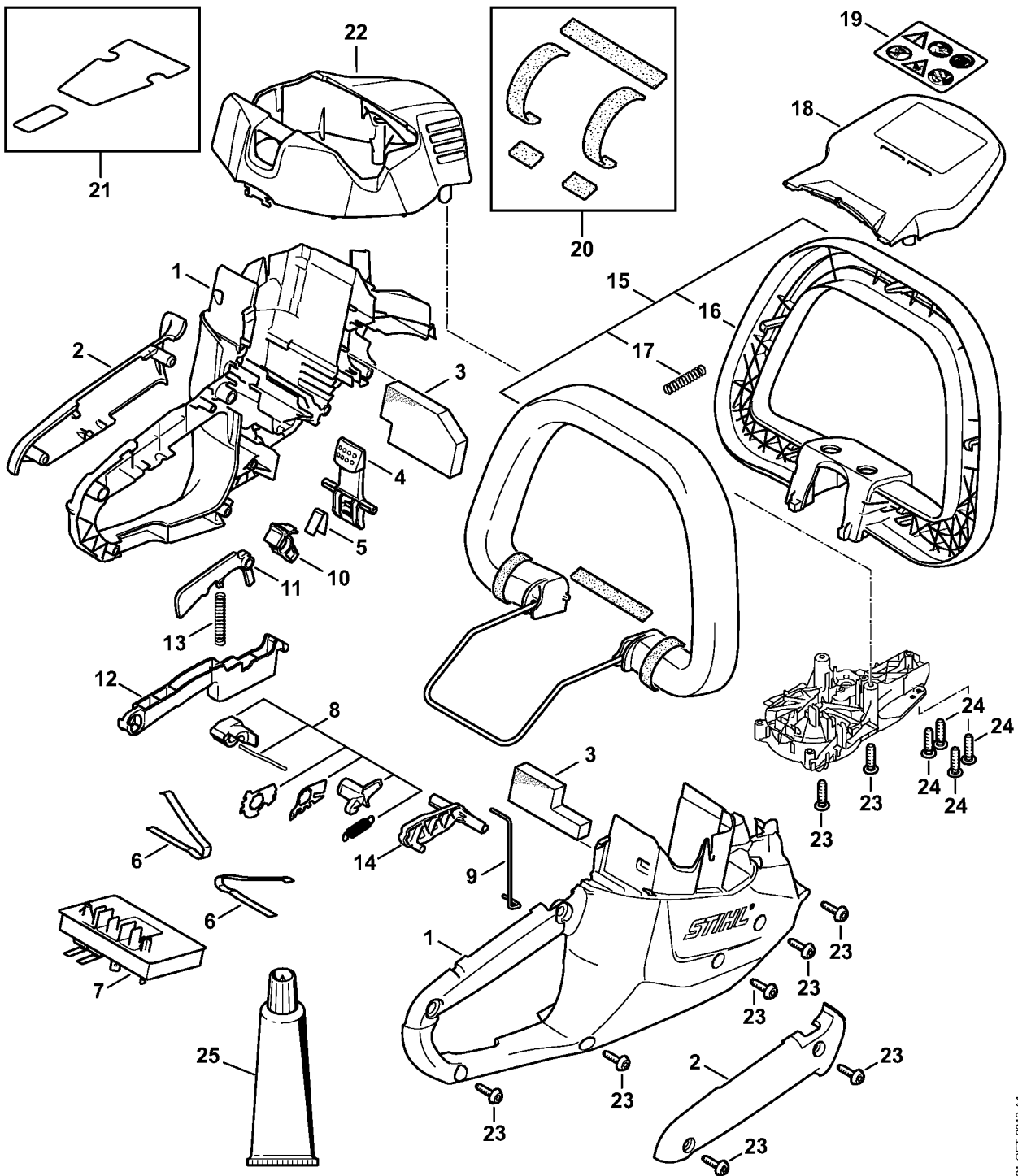
Заводской номер
агрегата



Момент затяжки

Наименование	Техническая информация
Картер двигателя	
Передача- Электродвигатель- Режущее устройство	
Заводской номер агрегата	
Момент затяжки	

Картер двигателя

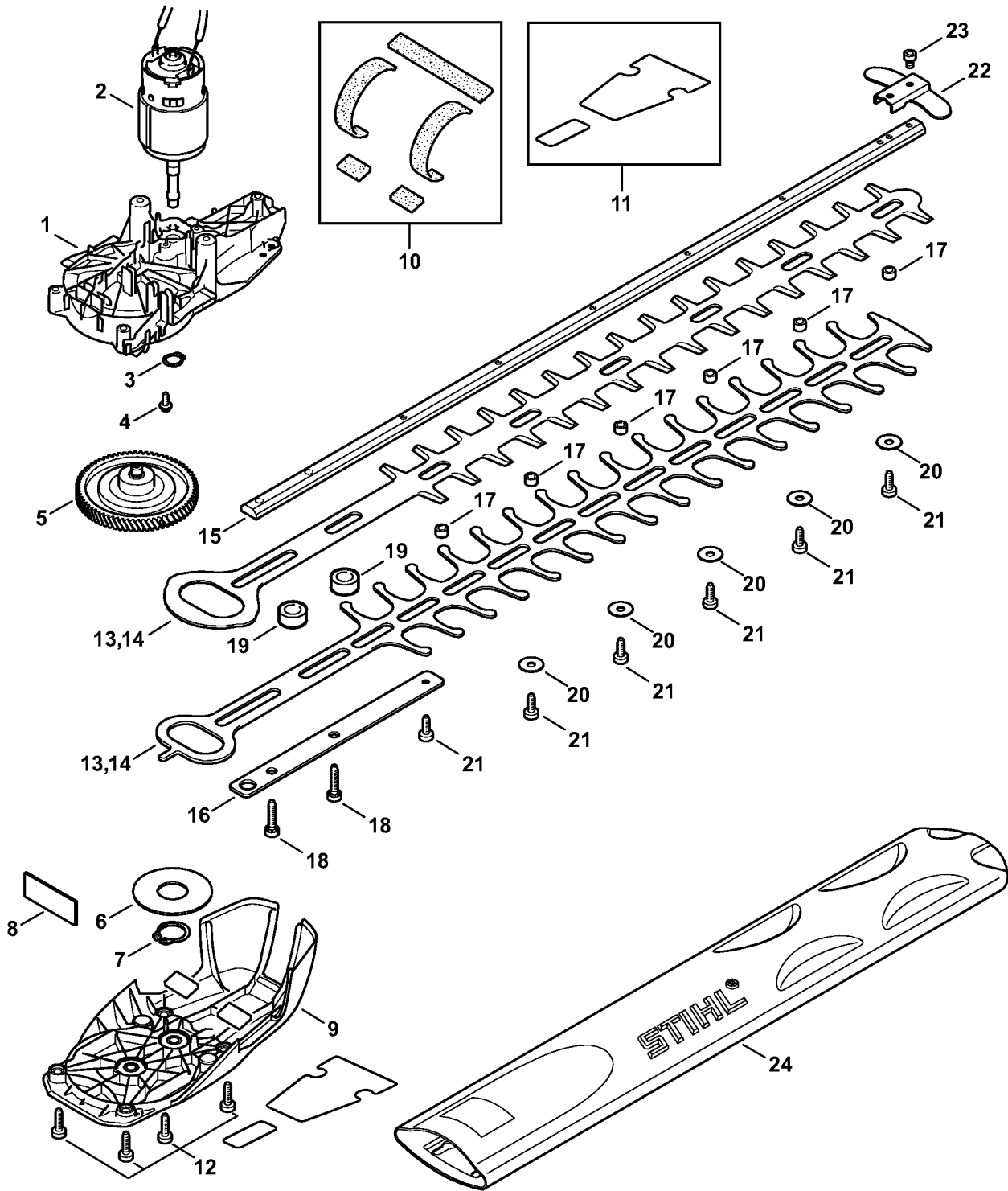


4521-GET-0010-A1

Картер двигателя

Ссылка №	Код артикула	К-во	Наименование	Включая	Техническая информация
1	4521 600 0802	1	Картер двигателя (1)	2, 3	
2	4521 790 0600	1	Полукожух рукоятки (1)		
3	4521 080 1900	1	Фильтр (1)		
4	4522 430 9800	1	Стопорный рычаг (1)	5	
5	0000 997 2201	1	Пружина (1)		
6	4522 791 3100	2	Пружина (1)		
7	4521 430 1401	1	Электронный модуль (1)		
8	4521 007 3501	1	Ремкомплект контактного кулачка (1)		52.2016
9	4521 185 1900	1	Рычажно-тяговый механизм (1)		
10	4521 435 2800	1	Фиксаторный рычаг (1)		
11	4521 435 6300	1	Стопор переключающего рычага (1)		
12	4521 435 2400	1	Рукоятка переключения (1)		
13	0000 997 3103	1	Нажимная пружина (1)		
14	4521 435 7200	1	Балансир (1)		
15	4521 790 1200	1	Рукоятка с хомутиком (1)	16, 17	
16	4851 791 2300	1	Рукоятка скоба (1)		
17	6460 716 2400	1	Нажимная пружина (1)		
18	4521 790 9100	1	Приспособление для защиты рук (1)	19	
19	4521 967 7204	1	Табличка с предупредительной надписью HSA 56 (1)		
20	4521 007 1600	1	Набор уплотнений (1)		
21	4521 007 1000	1	Комплект (1)		52.2016
22	4521 602 0400	1	Защитное прикрытие (1)		
23	9074 477 3025	9	Винт с цилиндрической головкой IS-P4 x 1 (1)		
24	9074 478 3005	4	Винт с цилиндрической головкой IS-P4 x14 (1)		
25	0781 110 1011	1	Специальная смазка (DC4) (B) (1)		52.2016

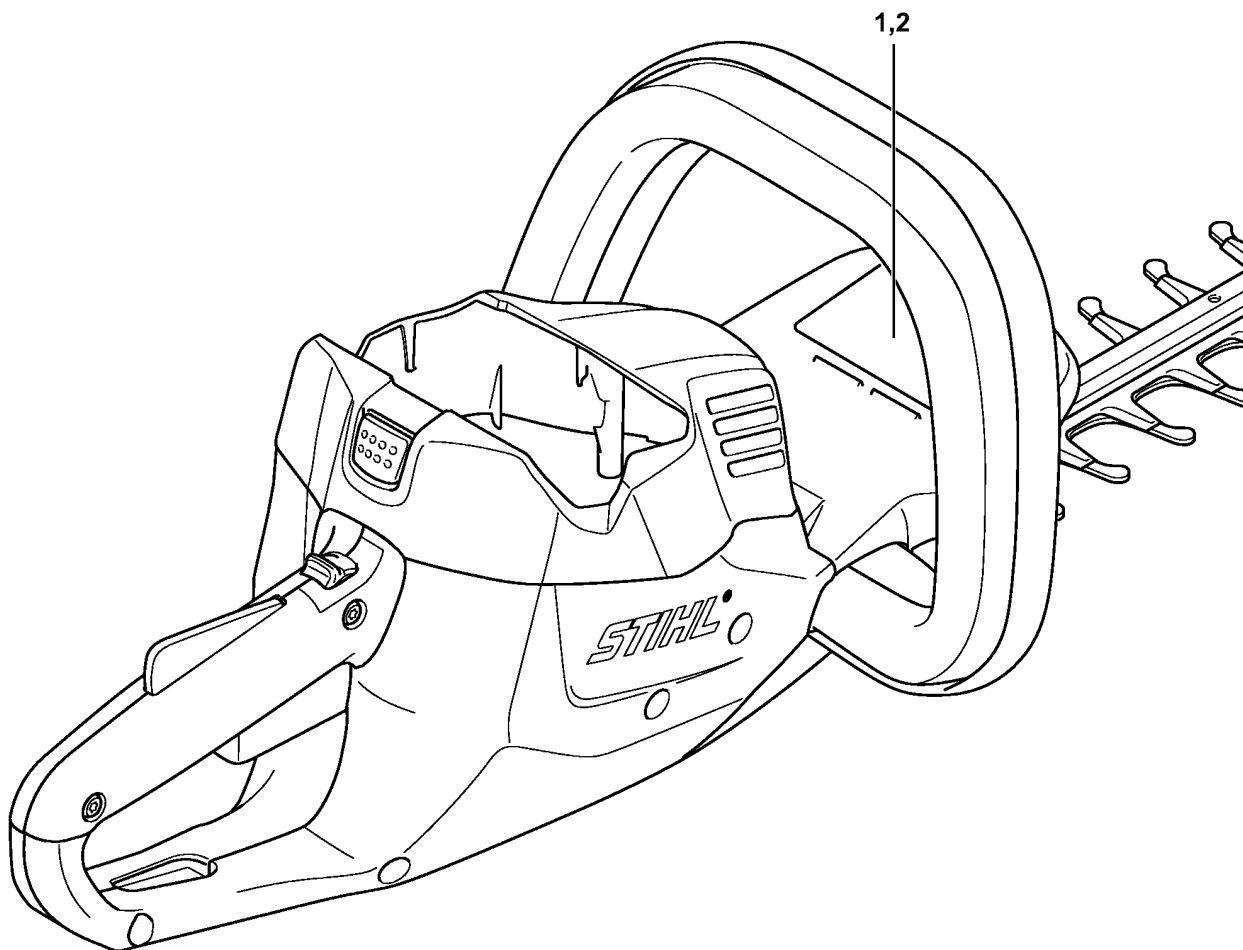
(1) HSA 56



4521-GET-0009-A1

Передача- Электродвигатель- Режущее устройство

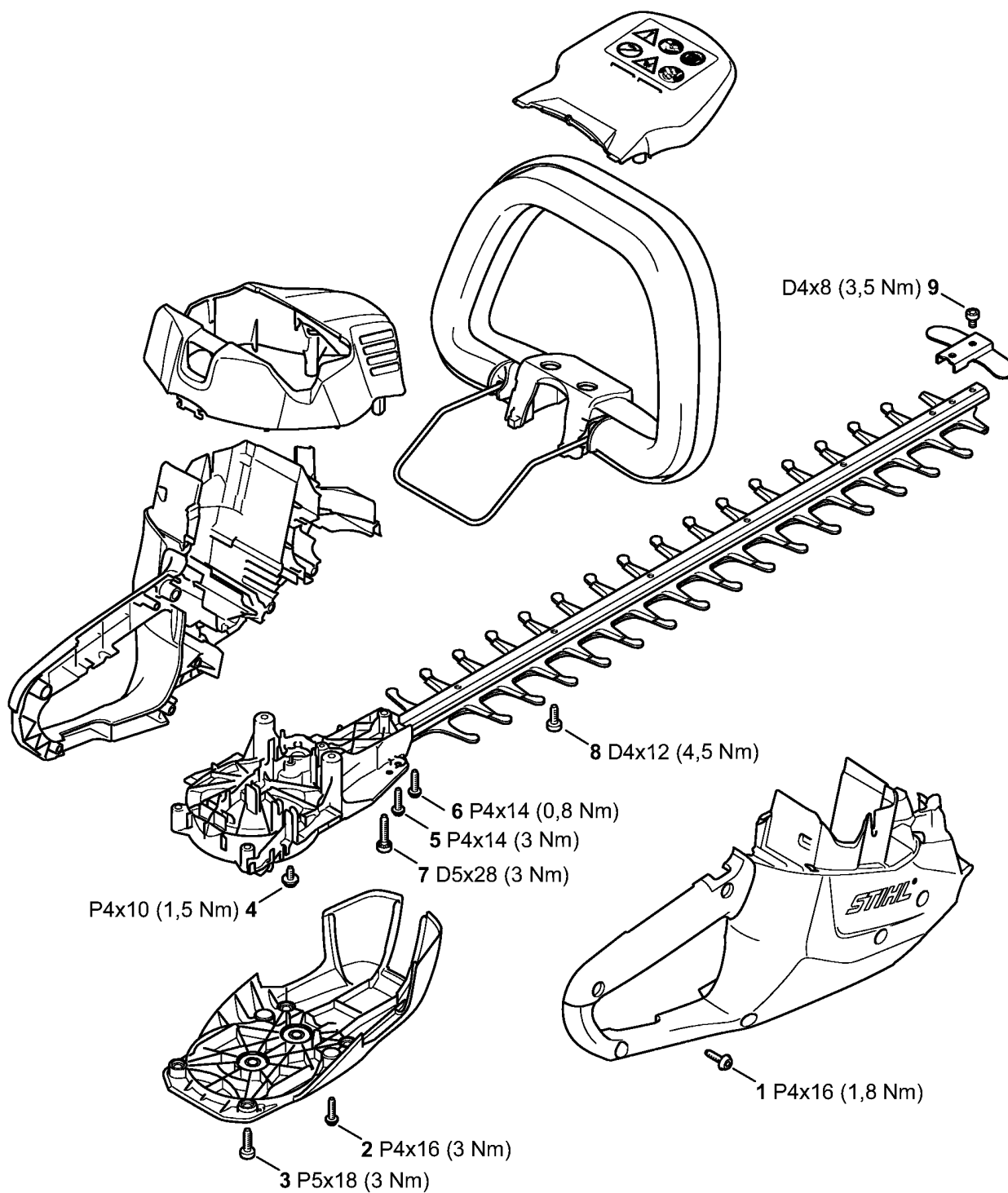
Ссылка №	Код артикула	К-во	Наименование	Включая	Техническая информация
1	4521 640 0500	1	Корпус редуктора (1)	4	
2	4521 600 0201	1	Электродвигатель (1)		
3	9455 621 0750	1	Пружинное стопорное кольцо 9 x 1 (1)		
4	9104 003 2960	2	Винт с цилиндрической головкой P4 x 10 (1)		
5	4521 640 1600	1	Эксцентрик (1)	6, 7	
6	4521 642 8700	1	Упорная шайба (1)		
7	9455 621 2150	1	Пружинное стопорное кольцо 20 x 1,2 (1)		
8	4521 642 5100	1	Опорный лист (1)		
9	4521 640 5800	1	Крышка редуктора (1)		
10	4521 007 1600	1	Набор уплотнений (1)		52.2016
11	4521 007 1000	1	Комплект (1)		52.2016
12	9074 477 4132	4	Винт с цилиндрической головкой IS-P5x18 (1)		
13	4521 710 5900	1	Комплект - Режущее устройство (1)	14 - 23	
14	4521 710 6000	1	Нож (1)		
15	4521 713 6700	1	Направляющая (1)		
16	4521 711 4800	1	Усиление (1)		
17	4521 648 6700	6	Скользкий элемент (1)		
18	9075 478 4175	2	Винт с цилиндрической головкой IS-D5 x 28 (1)		
19	4521 648 6701	2	Скользкий элемент (1)		
20	9298 003 3540	5	Шайба (1)		
21	9075 478 2995	6	Винт с цилиндрической головкой IS-D4 x 12 (1)		
22	4818 792 9000	1	Защитное приспособление для направляющей (1)		
23	9075 478 0630	2	Винт с цилиндрической головкой IS-D4 x 8 (1)		
24	0000 792 9600	1	Защитный кожух ножей 500 мм / 20" (1)		



4521-GET-0008-A0

Заводской номер агрегата

Ссылка №	Код артикула	К-во	Наименование
1		1	Положение агрегата номер
2	0000 967 3447	1	Указательная табличка



4521-GET-0005-A0

Момент затяжки

Ссылка №	Код артикула	К-во	Наименование
1	9074 477 3025	7	Винт с цилиндрической головкой IS-P4 x 1
2	9074 477 3025	2	Винт с цилиндрической головкой IS-P4 x 1
3	9074 477 4132	4	Винт с цилиндрической головкой IS-P5x18
4	9104 003 2960	2	Винт с цилиндрической головкой P4 x 10
5	9074 478 3005	2	Винт с цилиндрической головкой IS-P4 x14
6	9074 478 3005	2	Винт с цилиндрической головкой IS-P4 x14
7	9075 478 4175	2	Винт с цилиндрической головкой IS-D5 x 28 Блокирующее зубчатое зацепление
8	9075 478 2995	6	Винт с цилиндрической головкой IS-D4 x 12
9	9075 478 0630	2	Винт с цилиндрической головкой IS-D4 x 8