

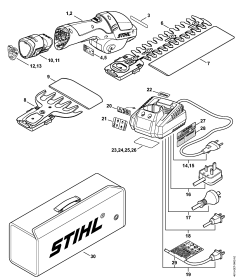
**02-2017-CZ-PL-RUS**

## Содержание

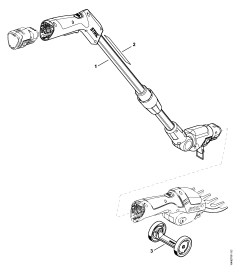
---

HSA 25	4
Двигатель в сборе - Аккумулятор - Зарядное устройство	6
Специальные принадлежности	8
Заводской номер агрегата	10

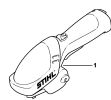




Двигатель в сборе -  
Аккумулятор - Зарядное  
устройство



Специальные  
принадлежности



Заводской номер  
агрегата

**Наименование**

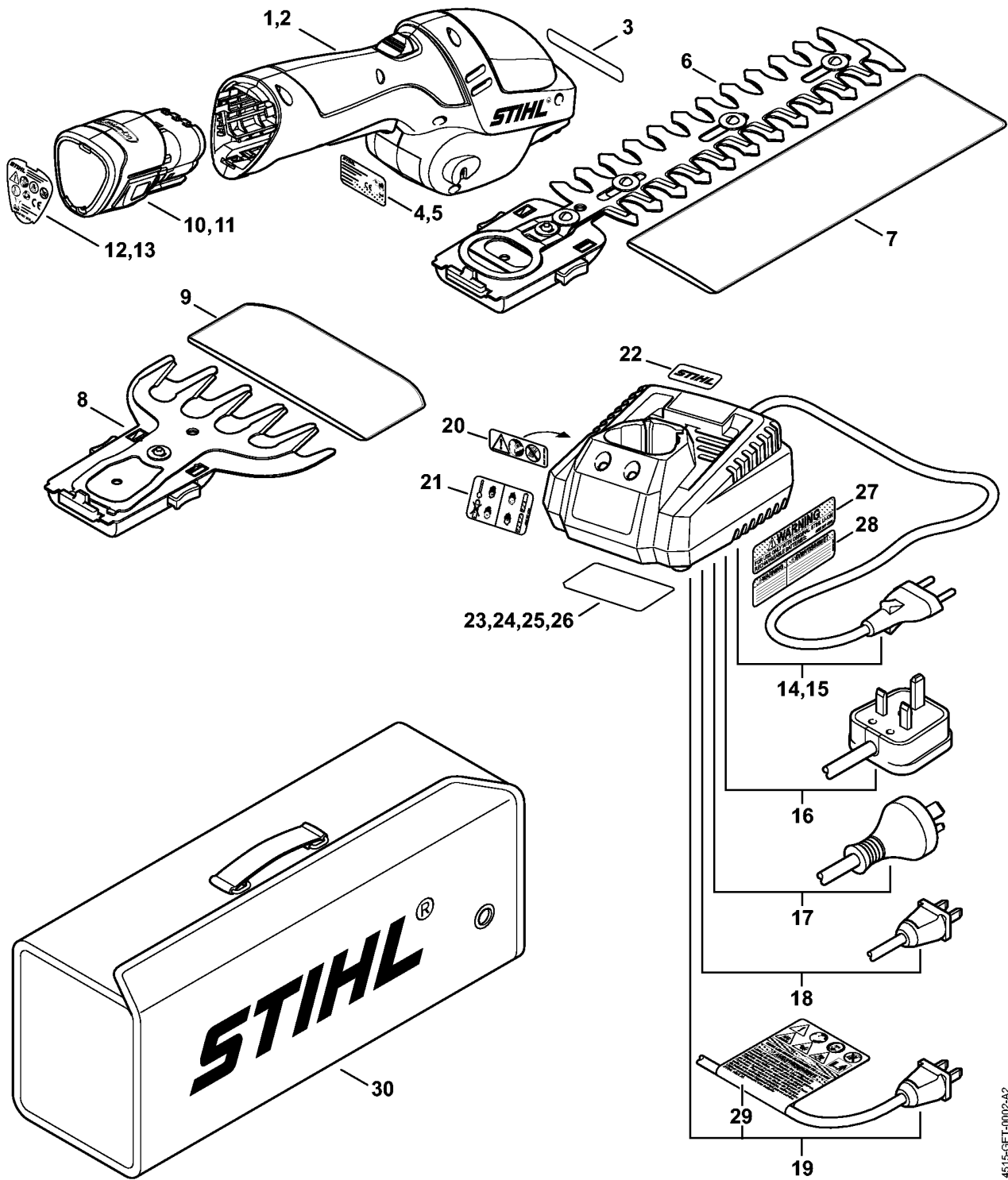
Двигатель в сборе - Аккумулятор - Зарядное устройство

Специальные принадлежности

Заводской номер агрегата

---

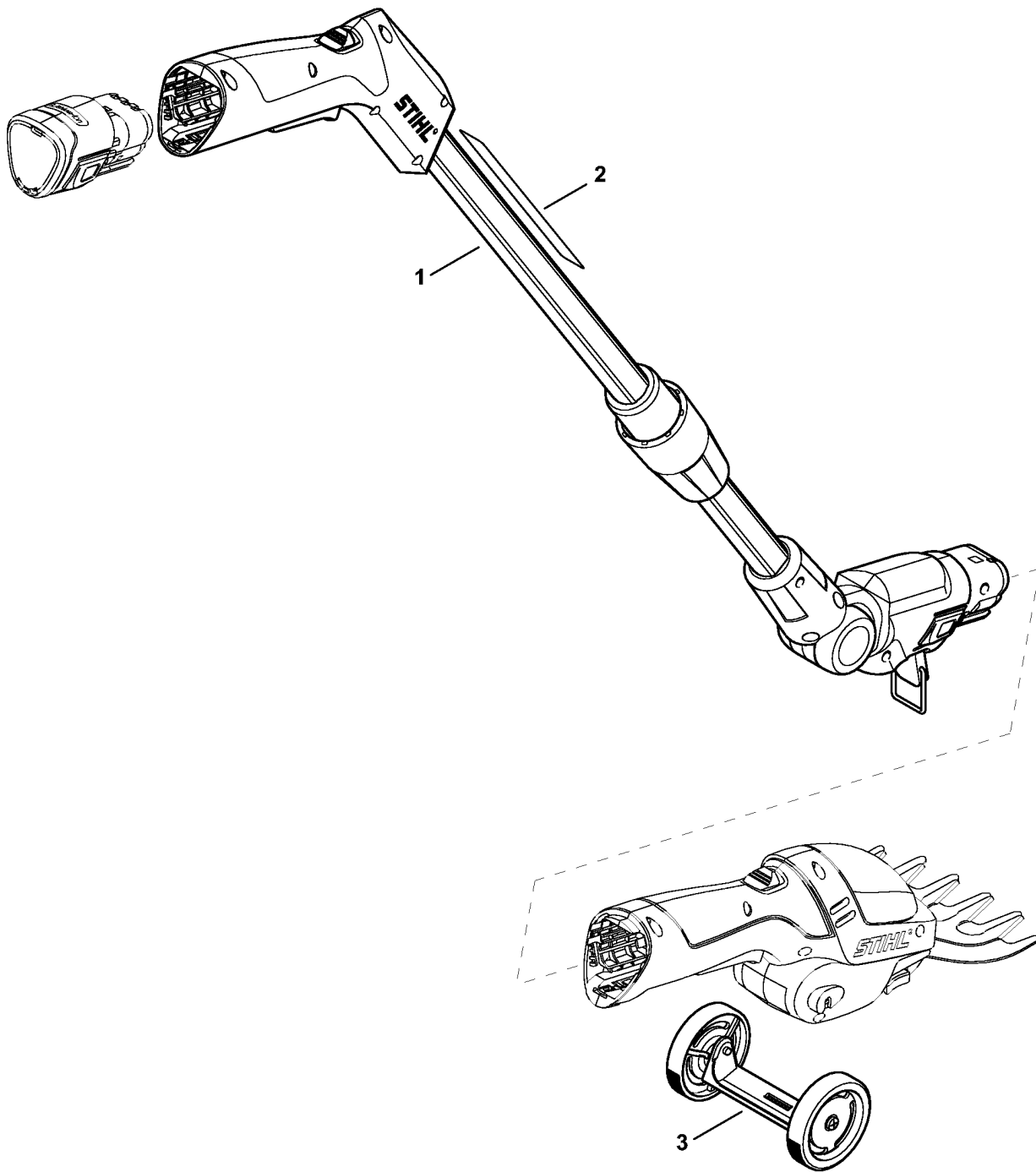
**Двигатель в сборе - Аккумулятор - Зарядное устройство**



4515-GET-0002-A2

## Двигатель в сборе - Аккумулятор - Зарядное устройство

Ссылка №	Код артикула	К-во	Наименование	Включая
1	4515 011 5000	1	Двигатель в сборе	3, 4
2	4515 011 5001	1	Электрический моторный блок CDN	3, 5
3	4515 967 7300	1	Табличка с предупредительной надписью Двигатель	
4	4515 967 1800	1	Табличка с техническими характеристиками HSA 25	
5	4515 967 1803	1	Табличка с техническими характеристиками CDN	
6	4515 820 3000	1	Нож для стрижки кустарника	7
7	4515 792 9600	1	Защитный кожух ножей	
8	4515 820 3500	1	Нож для стрижки травы	9
9	4515 792 9610	1	Защитный кожух ножей	
10	4515 400 6500	1	Аккумулятор	12
11	4515 400 6501	1	Аккумулятор CDN	13
12	4515 967 1810	1	Табличка с техническими характеристиками Аккумулятор	
13	4515 967 1811	1	Табличка с техническими характеристиками CDN	
14	4515 430 2500	1	Зарядное устройство	20 - 22, 24
15	4515 430 2508	1	Зарядное устройство BR	20 - 22, 24
16	4515 430 2510	1	Зарядное устройство GB	20 - 22, 24
17	4515 430 2505	1	Зарядное устройство AUS, NZ	20 - 22, 25, 27
18	4515 430 2507	1	Зарядное устройство J	20 - 22, 26
19	4515 430 2502	1	Зарядное устройство CDN	20 - 23, 28, 29
20	4515 967 7320	1	Табличка с предупредительной надписью Зарядное устройство	
21	4515 967 4000	1	Указательная табличка Зарядное устройство	
22	4515 967 1500	1	Фирменная табличка Зарядное устройство	
23	4515 967 1801	1	Табличка с техническими характеристиками CDN	
24	4515 967 1821	1	Табличка с техническими характеристиками	
25	4515 967 1822	1	Табличка с техническими характеристиками AUS, NZ	
26	4515 967 1823	1	Табличка с техническими характеристиками J	
27	4850 967 4016	1	Указательная табличка AUS, NZ	
28	4515 967 4001	1	Указательная табличка CDN	
29	4515 967 4002	1	Указательная табличка CDN	
30	4515 491 0100	1	Сумка	

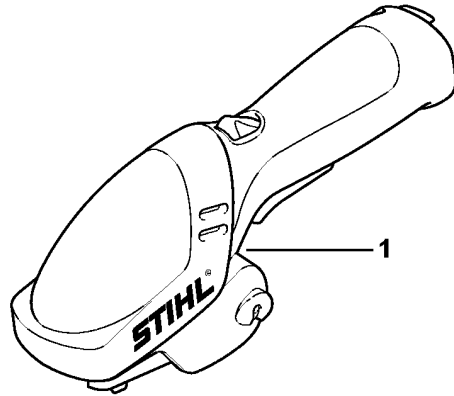


1545ET001 SC



**Специальные принадлежности**

Ссылка №	Код артикула	К-во	Наименование	Включая
1	4515 710 7100	1	Штанга (B)	2, 3
2	4515 967 7200	1	Табличка с предупредительной надписью (B)	
3	4515 007 1000	1	Комплект - Колёса (B)	



4515-GET-0003-A0

**Заводской номер агрегата**

---

Ссылка №	К-во	Наименование
1	1	Положение агрегата номер (D)

---