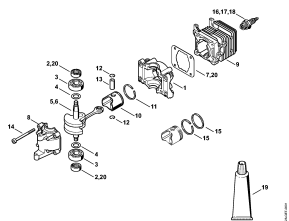


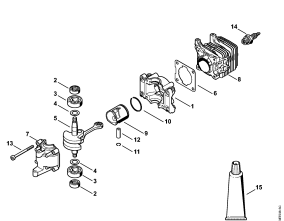
02-2017-CZ-PL-RUS

Содержание

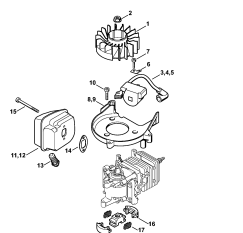
HS 45	4
Картер - Цилиндр	6
Картер - Цилиндр 2-MIX	8
Система зажигания - Шумоглушитель	10
Воздушный фильтр - Промежуточный фланец	12
Воздушный фильтр - Промежуточный фланец 2-MIX	15
Топливный бак	17
Пусковое устройство - Корпус рукоятки	19
Карбюратор C1Q-S169, C1Q-S170, C1Q-S70, C1Q-S150	22
Карбюратор C1Q-S278 2-MIX	25
Карбюратор C1Q-S67	27
Карбюратор C1Q-S54	30
Карбюратор C1Q-S49	32
Передача - Трубчатая рукоятка с приспособлением для защиты рук	34
Режущее устройство - Инструмент	36
Улавливающий поддон	38
Заводской номер агрегата	40



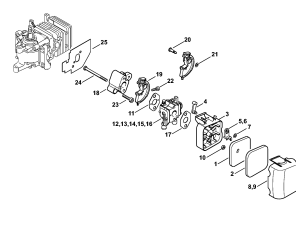
Картер - Цилиндр



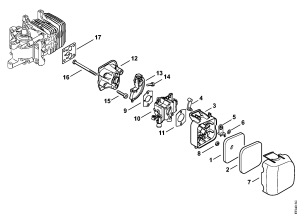
Картер - Цилиндр 2-MIX



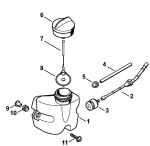
Система зажигания - Шумоглушитель



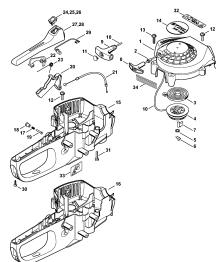
Воздушный фильтр - Промежуточный фланец



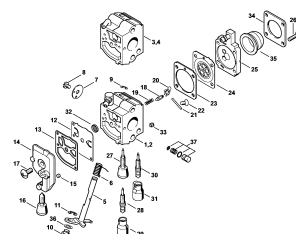
Воздушный фильтр - Промежуточный фланец 2-MIX



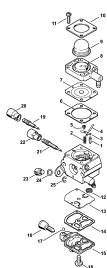
Топливный бак



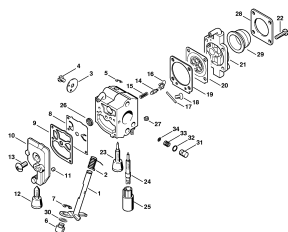
Пусковое устройство - Корпус рукоятки



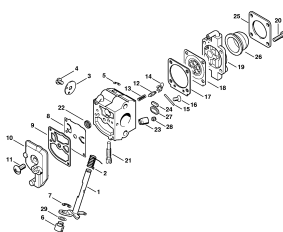
Карбюратор C1Q-S169, C1Q-S170, C1Q-S70, C1Q-S150



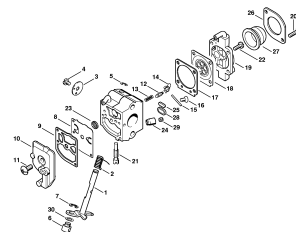
Карбюратор C1Q-S278 2-MIX



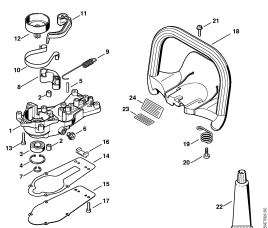
Карбюратор C1Q-S67



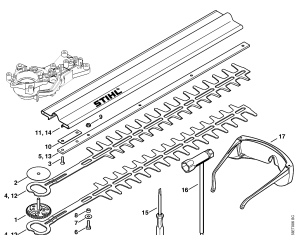
Карбюратор C1Q-S54



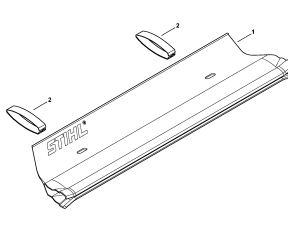
Карбюратор C1Q-S49



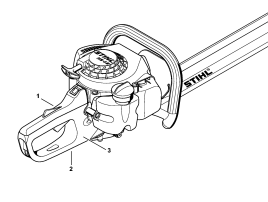
Передача - Трубчатая рукоятка с приспособлением для защиты рук



Режущее устройство - Инструмент



Улавливающий поддон



Заводской номер агрегата

Наименование

Картер - Цилиндр

Картер - Цилиндр 2-MIX

Система зажигания - Шумоглушитель

Воздушный фильтр - Промежуточный фланец

Воздушный фильтр - Промежуточный фланец 2-MIX

Топливный бак

Пусковое устройство - Корпус рукоятки

Карбюратор C1Q-S169, C1Q-S170, C1Q-S70, C1Q-S150

Карбюратор C1Q-S278 2-MIX

Карбюратор C1Q-S67

Карбюратор C1Q-S54

Карбюратор C1Q-S49

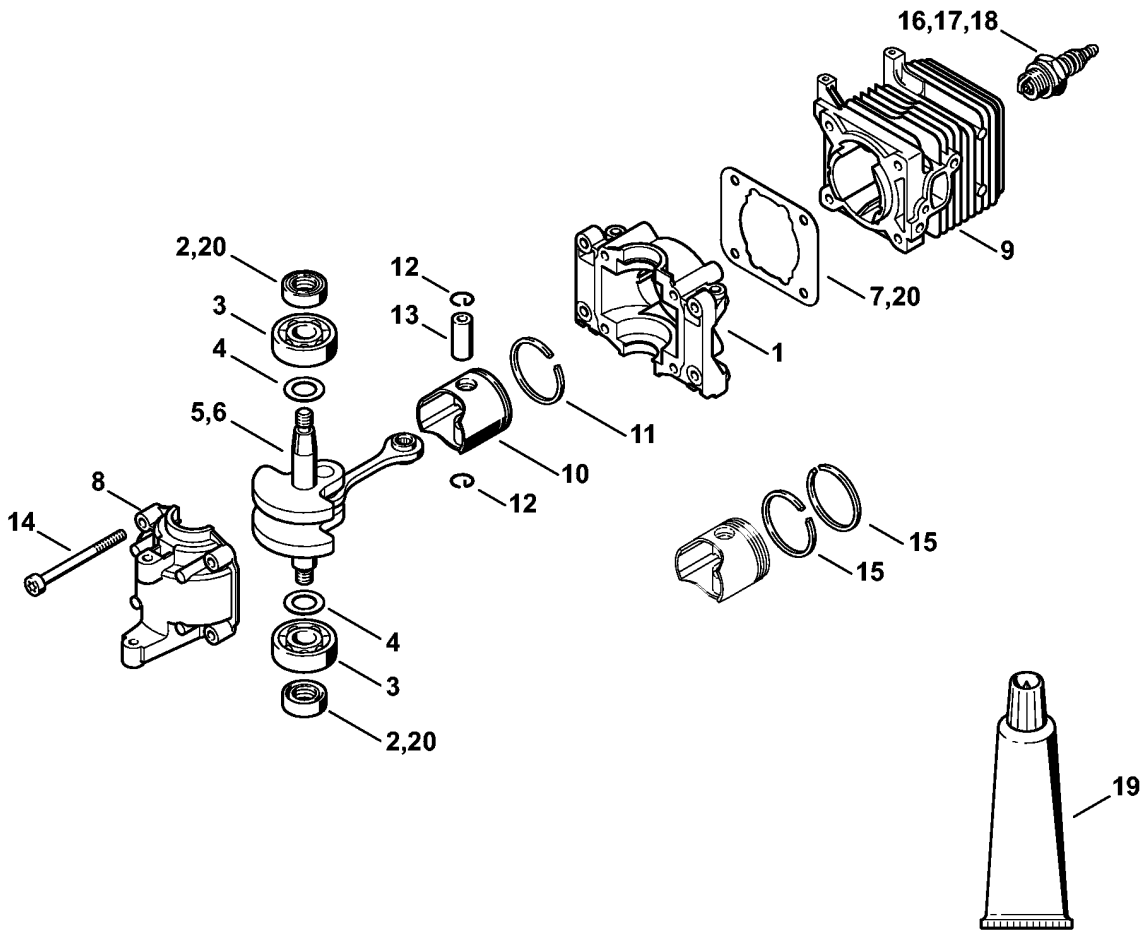
Передача - Трубчатая рукоятка с приспособлением для защиты рук

Режущее устройство - Инструмент

Улавливающий поддон

Заводской номер агрегата

Картер - Цилиндр

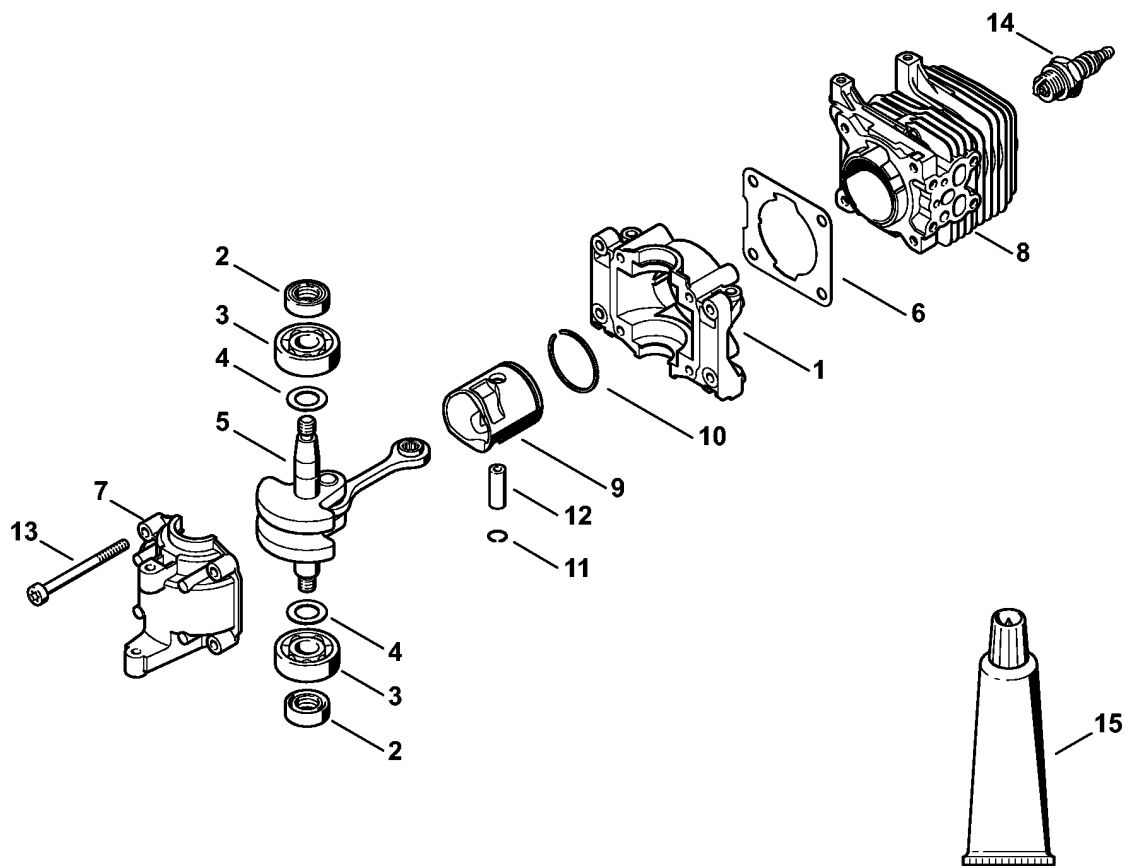


(1) HS 45, (2) HS 45 2-MIX, (3) HS 45-Z

Картер - Цилиндр

Ссылка №	Код артикула	К-во	Наименование	Включая	Техническая информация
1	4140 021 0300	1	Картер (1,3)		
2	9639 003 1230	2	Сальник 12 x 22 x 7 (1,3)		
3	9503 003 0246	2	Радиальный шарикоподшипник 6201 (1,3)		
4	4140 036 0300	2	Шайба (1,3)		
5	4228 030 0402	1	Коленчатый вал (1,3)		25.2005
6	* 4228 030 0400	1	Коленчатый вал (1,3)		25.2005
7	4140 029 2300	1	Уплотнение цилиндра (1,3)		
8	4140 021 2500	1	Поддон картера (1,3)		
9	4140 020 1204	1	Цилиндр с поршнем, Ø 34 мм (1,3)	10 - 14	
10	4140 030 2004	1	Поршень, Ø 34 мм (1,3)	11 - 13	
11	4144 034 3000	1	Компрессионное поршневое кольцо, Ø 34 x 1,2 мм (1,3)		
12	9463 650 0807	2	Пружинное стопорное кольцо 8 x 0,7 (1,3)		
13	4137 034 1500	1	Поршневой палец 8 x 5 x 22 (1,3)		
14	9075 478 4268	4	Винт с цилиндрической головкой IS-D5 x 60 (1,3)		
15	* 4137 034 3000	2	Компрессионное поршневое кольцо, Ø 34 x 1,5 мм (1,3)		
16	0000 400 7000	1	Свеча зажигания NGK BPMR7A (1,3)		
17	1110 400 7005	1	Свеча зажигания Bosch WSR 6 F (1,3)		
18	0000 400 7016	1	Свеча зажигания STIHL (1,3)		
19	0783 830 2000	1	Уплотнительная масса НТ, красная (В) (1,3)		
20	4228 007 1050	1	Набор уплотнений (В) (1,3)	2, 7	

(1) HS 45, (2) HS 45 2-MIX, (3) HS 45-Z

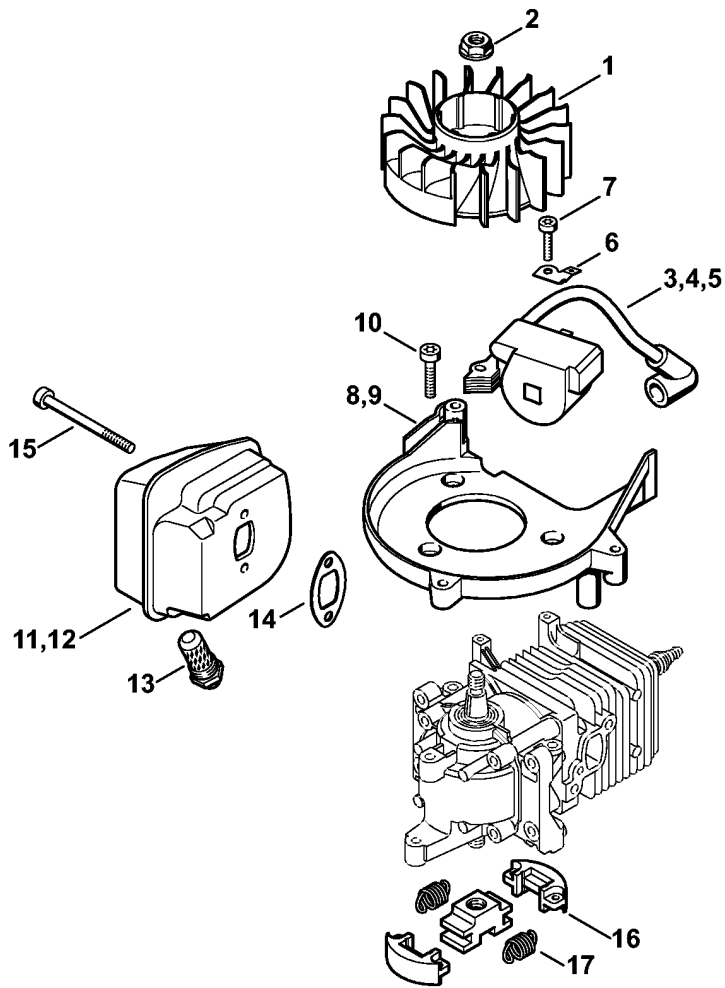


253ET038-SC

Картер - Цилиндр 2-MIX

Ссылка №	Код артикула	К-во	Наименование	Включая	Техническая информация
1	4140 021 0300	1	Картер (2)		
2	9639 003 1230	2	Сальник 12 x 22 x 7 (2)		
3	9503 003 0246	2	Радиальный шарикоподшипник 6201 (2)		
4	4140 036 0301	2	Шайба (2)		
5	4228 030 0407	1	Коленчатый вал (2)		57.2013 25.2005
6	4140 029 2302	1	Уплотнение цилиндра (2)		57.2013
7	4140 021 2500	1	Поддон картера (2)		
8	4228 020 1200	1	Цилиндр с поршнем, Ø 34 мм (2)	9 - 13	57.2013
9	4241 030 2008	1	Поршень, Ø 34 мм (2)	10 - 12	57.2013
10	4237 034 3001	1	Компрессионное поршневое кольцо, Ø 34 x 1,2 мм (2)		57.2013
11	9463 650 0805	1	Пружинное стопорное кольцо 8 x 0,7 (2)		57.2013
12	4241 034 1500	1	Поршневой палец 8 x 5 x 22 (2)		57.2013
13	9075 478 4268	4	Винт с цилиндрической головкой IS-D5 x 60 (2)		
14	1110 400 7005	1	Свеча зажигания Bosch WSR 6 F (2)		
14	0000 400 7000	1	Свеча зажигания NGK BPMR7A (2)		
15	0783 830 2000	1	Уплотнительная масса НТ, красная (В) (2)		
	4140 007 1600	1	Набор уплотнений (В) (2)	2, 6	57.2013

(1) HS 45, (2) HS 45 2-MIX, (3) HS 45-Z



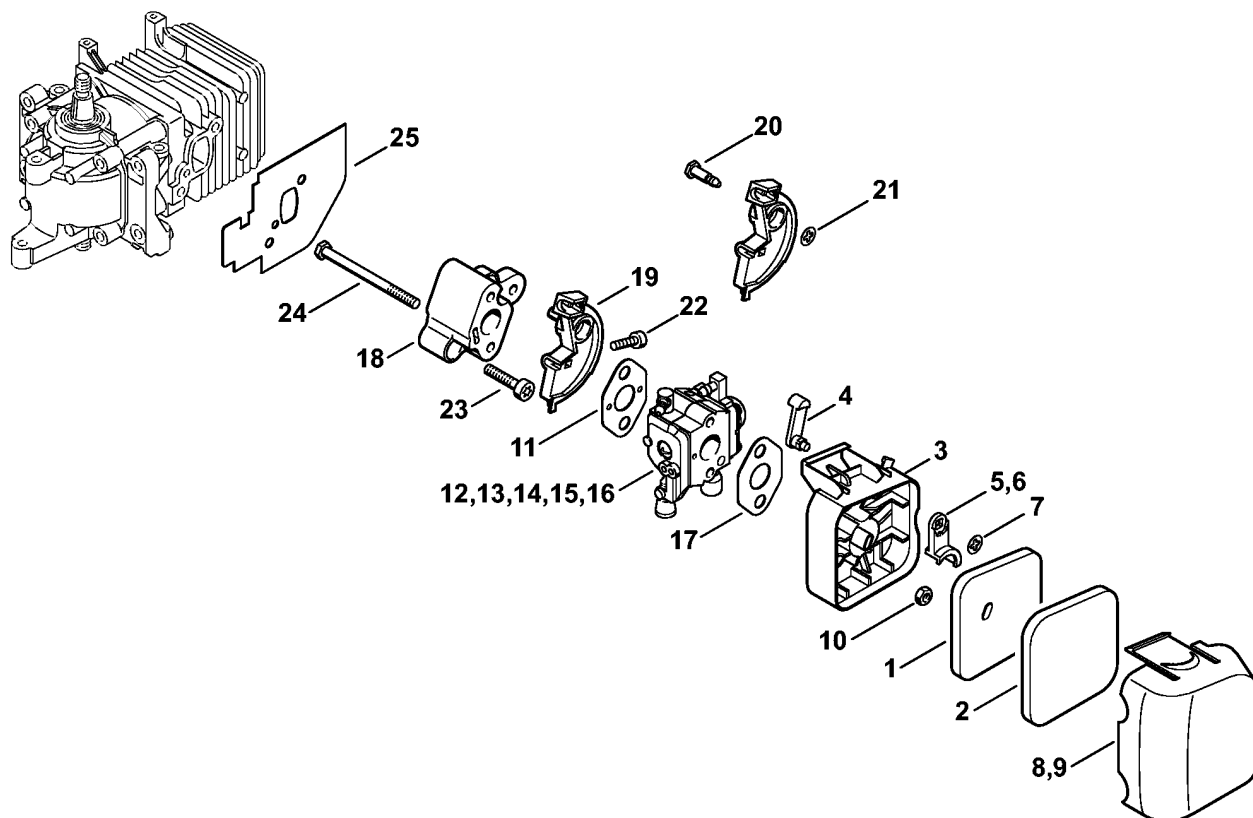
253ET039-SC

Система зажигания - Шумоглушитель

Ссылка №	Код артикула	К-во	Наименование	Включая	Техническая информация
1	4140 400 1200	1	Маховик		25.2005
2	0000 955 0802	1	Гайка M8 x 1		
3	4140 400 1309	1	Модуль зажигания (1,2,3)		
4	* 4140 400 1308	1	Модуль зажигания (1,3)		57.2013
5	* 4140 400 1300	1	Модуль зажигания (1,3)		
6	4140 431 2100	1	Вставной язычок		
7	9075 478 3023	2	Винт с цилиндрической головкой IS-D4 x 22		
8	4228 084 1102	1	Спиральный корпус (2)		57.2013
9	4228 084 1100	1	Спиральный корпус (1,3)		
10	9075 478 4159	3	Винт с цилиндрической головкой IS-D5 x 24		
11	4228 140 0600	1	Шумоглушитель (1,2)		
12	4228 140 0601	1	Шумоглушитель USA, CND, AUS, NZ (3)	13	
13	4128 140 6900	1	Патрубок с решеткой USA, CND, AUS, NZ (3)		
14	4140 149 0602	1	Уплотнение глушителя		
15	9075 478 4268	2	Винт с цилиндрической головкой IS-D5 x 60		
16	4228 160 2000	1	Муфта	17	
17	4228 162 7903	2	Пружина растяжения		
	4228 007 1050	1	Набор уплотнений (B) (1,3)	14	
	4140 007 1600	1	Набор уплотнений (B) (2)	14	57.2013

(1) HS 45, (2) HS 45 2-MIX, (3) HS 45-Z

Воздушный фильтр - Промежуточный фланец



258ET043 SC

(1) HS 45, (2) HS 45 2-MIX, (3) HS 45-Z

Воздушный фильтр - Промежуточный фланец

Ссылка №	Код артикула	К-во	Наименование	Включая	Начиная с агрегата	Техническая информация
1	4140 124 2800	1	Фильтр (1,3)			
2	4228 124 1500	1	Фильтр грубой очистки (1,3)			
3	4228 140 2850	1	Корпус фильтра (1,3)	1, 2, 4, 5, 7, 8		
4	4140 141 3700	1	Рычаг (1,3)			
5	4140 141 3801	1	Воздушная заслонка (дроссель) (1,3)			
6	* 4140 141 3800	1	Воздушная заслонка (дроссель) (1,3)			
7	9417 003 7512	1	Пружинная гайка 4,0 x 9,65 x 1,8 (1,3)			
8	4228 141 0502	1	Крышка фильтра (1,3)			48.2012
9	* 4228 141 0500	1	Крышка фильтра (1,3)			
10	9210 261 0700	2	Шестигранная гайка M5 (1,3)			
11	4140 129 0900	1	Уплотнение (1,3)			
12	4228 120 0608	1	Карбюратор C1Q-S169E (1,3)			48.2012 15.2009 30.2008
13	4228 120 0609	1	Карбюратор C1Q-S170D Можно получить только в Бразилии (1)			
14	* 4228 120 0603	1	Карбюратор C1Q-S67 (C) (1,3)			48.2002
15	* 4228 120 0601	1	Карбюратор C1Q-S54A (1,3)		148411908	
16	* 4228 120 0600	1	Карбюратор C1Q-S49B (C) (1,3)			
17	4114 149 1205	1	Уплотнение (1,3)			
18	4140 121 1605	1	Промежуточный фланец (1,3)			
19	4140 182 7602	1	Зажимный элемент (1,3)			
20	* 4137 123 8900	1	Палец (1,3)			
21	* 9417 003 7512	1	Пружинная гайка 4,0 x 9,65 x 1,8 (1,3)			
22	9022 313 0680	1	Винт с цилиндрической головкой IS M4 x 16 (1,3)			

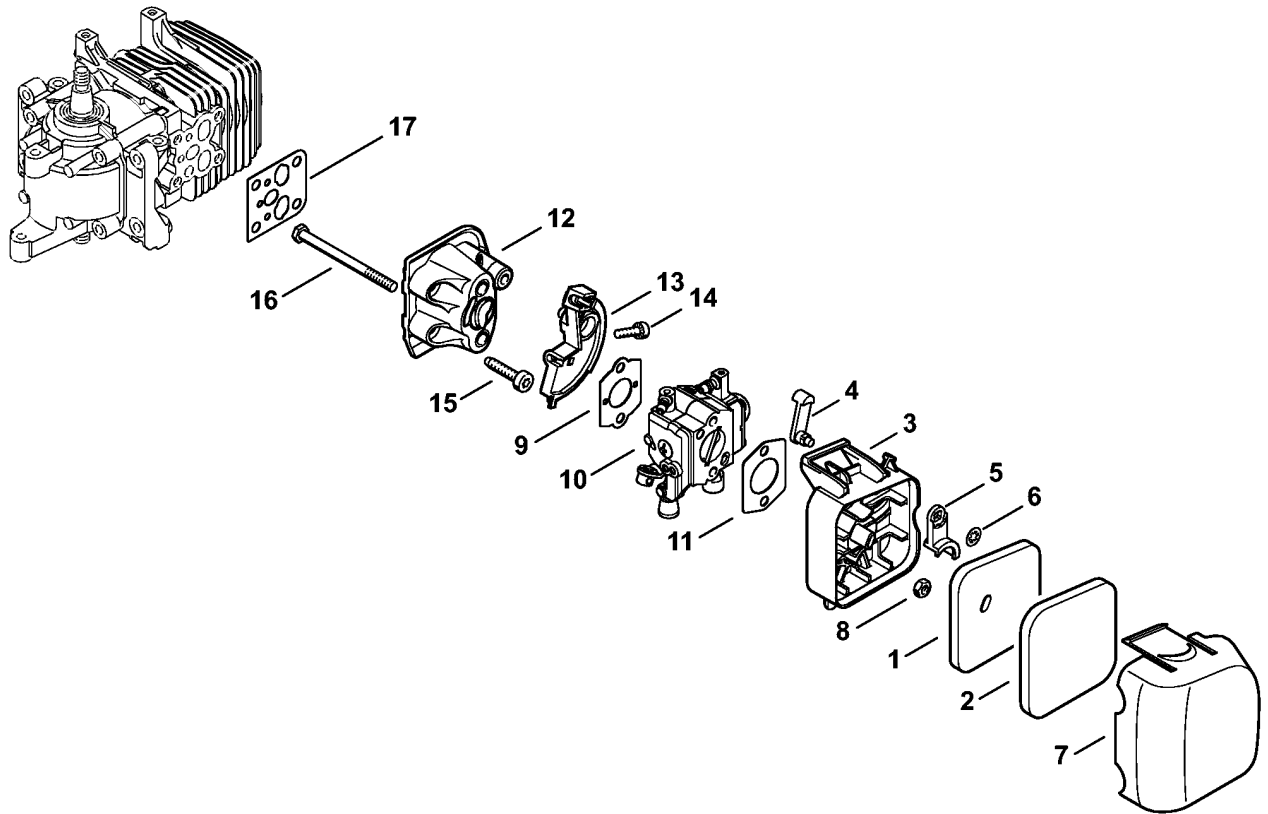
(1) HS 45, (2) HS 45 2-MIX, (3) HS 45-Z

Воздушный фильтр - Промежуточный фланец

Ссылка №	Код артикула	К-во	Наименование	Включая	Начиная с агрегата	Техническая информация
23	9075 478 4159	2	Винт с цилиндрической головкой IS-D5 x 24 (1,3)			
24	9007 319 1135	2	Винт с шестигранной головкой M5 x 65 (1,3)			
25	4228 129 0905	1	Уплотнение (1,3)			
	4228 007 1050	1	Набор уплотнений (B) (1,3)	11, 17, 25		

(1) HS 45, (2) HS 45 2-MIX, (3) HS 45-Z

Воздушный фильтр - Промежуточный фланец 2-MIX

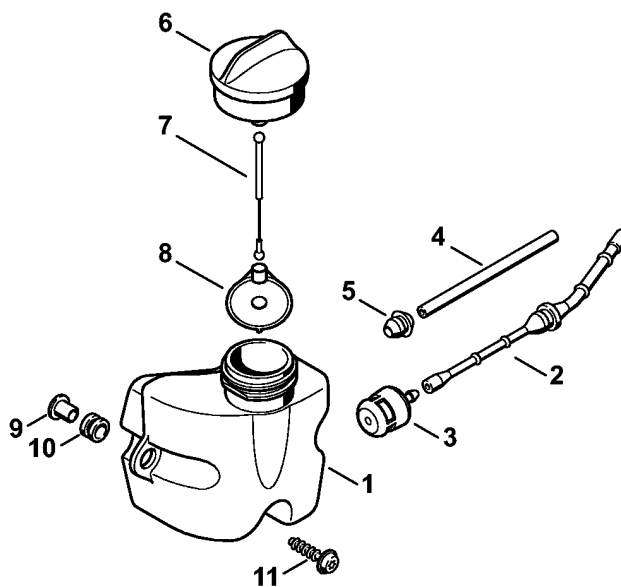


258E1040 SC

(1) HS 45, (2) HS 45 2-MIX, (3) HS 45-Z

Воздушный фильтр - Промежуточный фланец 2-MIX

Ссылка №	Код артикула	К-во	Наименование	Включая	Техническая информация
1	4140 124 2800	1	Фильтр (2)		
2	4228 124 1500	1	Фильтр грубой очистки (2)		
3	4228 140 2850	1	Корпус фильтра (2)	1, 2, 4 - 7	
4	4140 141 3700	1	Рычаг (2)		
5	4140 141 3801	1	Воздушная заслонка (дроссель) (2)		
6	9417 003 7512	1	Пружинная гайка 4,0 x 9,65 x 1,8 (2)		
7	4228 141 0502	1	Крышка фильтра (2)		
8	9210 261 0700	2	Шестигранная гайка M5 (2)		
9	4128 129 0900	1	Уплотнение (2)		57.2013
10	4228 120 0610	1	Карбюратор C1Q-S278C (2)		57.2013
11	4114 149 1205	1	Уплотнение (2)		
12	4140 120 2300	1	Промежуточный фланец (2)		57.2013
13	4140 182 7602	1	Зажимный элемент (2)		
14	9022 313 0680	1	Винт с цилиндрической головкой IS M4 x 16 (2)		
15	9075 478 4159	4	Винт с цилиндрической головкой IS-D5 x 24 (2)		
16	9007 319 1135	2	Винт с шестигранной головкой M5 x 65 (2)		
17	4140 129 0904	1	Уплотнение (2)		57.2013
	4140 007 1600	1	Набор уплотнений (B) (2)	9, 11, 17	57.2013

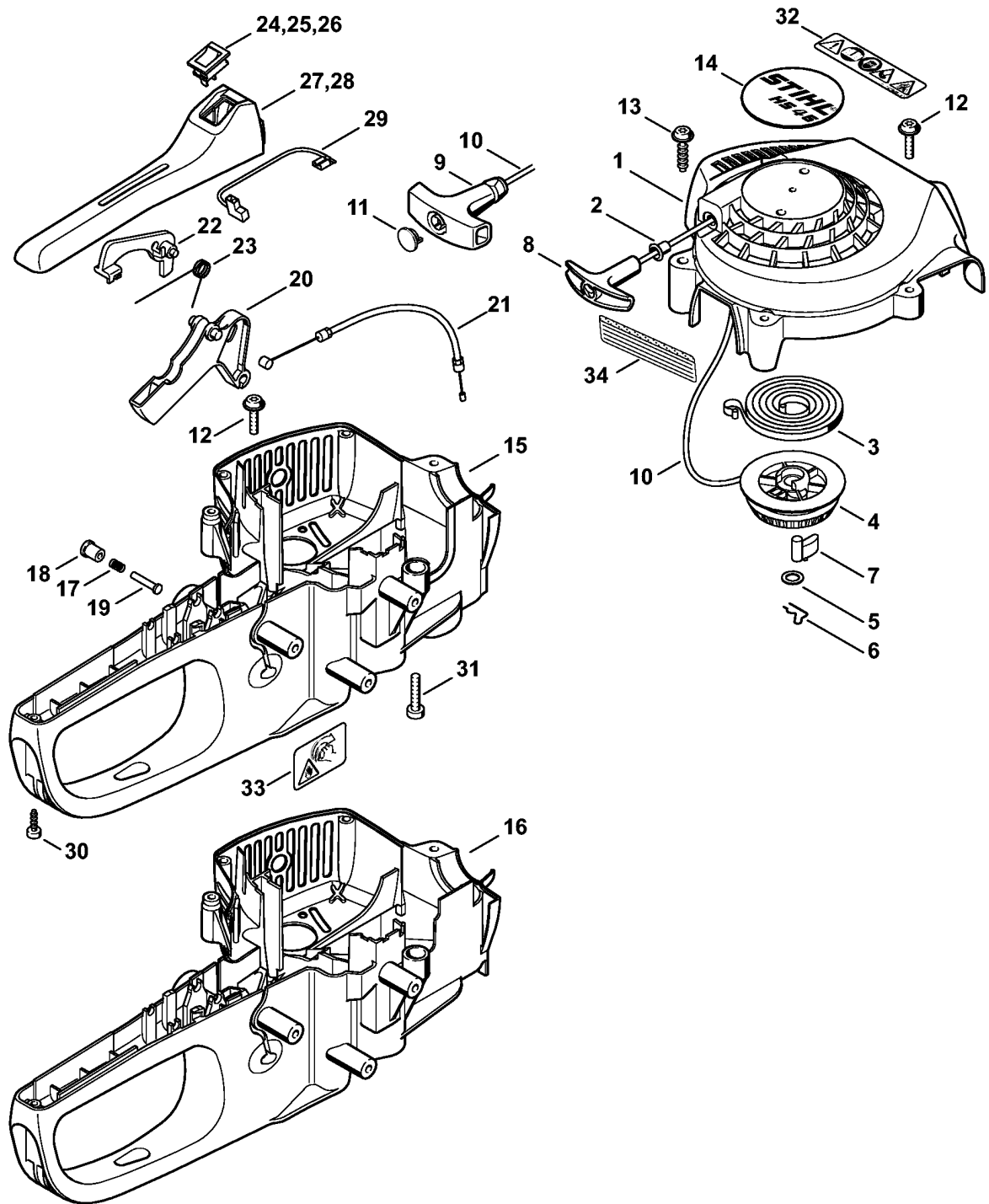


258ET041 SC

Топливный бак

Ссылка №	Код артикула	К-во	Наименование	Включая
1	4228 350 0410	1	Топливный бак	2 - 10
2	4228 358 0800	1	Шланг	
3	0000 350 3503	1	Всасывающая головка	
4		1	Шланг 3,1x5,7x94 мм, R3 (D)	
	0000 930 2803	1	Шланг 3,1x5,7 мм x 1 м, R3 (A,B)	
	0712 923 8004	1	Шланг 3,1x5,7 мм x 10 м, R3 (A,B)	
5	0000 989 0516	1	Наконечник	
6	4226 350 0503	1	Запорное устройство топливного бака	7, 8
7	4226 350 0900	1	Тросик	
8	0000 353 0800	1	Предохранитель от потери	
9	0000 351 3201	3	Гильза	
10	1125 084 8900	3	Наконечник	
11	9074 478 4140	3	Винт с цилиндрической головкой IS-P6 x 25	

Пусковое устройство - Корпус рукоятки



(1) HS 45, (2) HS 45 2-MIX, (3) HS 45-Z

Пусковое устройство - Корпус рукоятки

Ссылка №	Код артикула	К-во	Наименование	Включая	До	Техническая информация
	4228 080 2100	1	Корпус вентилятора с пусковым устройством	1 - 8, 10		
	* 4228 080 2100	1	Корпус вентилятора с пусковым устройством USA, CND, AUS, NZ (1,2,3)	1 - 8, 10		57.2013
	* 4228 080 2101	1	Корпус вентилятора с пусковым устройством (1)	1 - 7, 9 - 11		57.2013
1	4228 080 1800	1	Корпус вентилятора	2		
2	9416 868 6650	1	Заклёпка 6,5 x 0,5 x 8,8			
3	4228 190 0600	1	Возвратная пружина			
4	1123 195 0400	1	Тросиковый шкив			
5	0000 958 0923	1	Шайба			
6	1118 195 3500	1	Пружина			
7	1125 195 7200	1	Защёлка			
8	4140 195 3400	1	Рукоятка			
9	* 0000 190 3404	1	Рукоятка ElastoStart, Ø 3 мм (1)	10, 11		57.2013
10	1120 195 8200	1	Пусковой тросик, Ø 3 x 1060 мм			
	0000 930 2208	1	Пусковой тросик, Ø 3 мм x 30,5 м			
11	* 0000 195 7000	1	Колпачок (1)			57.2013
12	0000 951 1100	7	Винт IS-D5x20			
13	9074 478 4140	2	Винт с цилиндрической головкой IS-P6 x 25			
14	4228 967 1500	1	Фирменная табличка HS 45			
15	4228 791 1002	1	Корпус рукоятки (1,2,3)			
16	* 4228 791 1000	1	Корпус рукоятки (1,3)			57.2013
17	0000 997 0603	1	Нажимная пружина			
18	4228 182 9300	1	Кнопка стартового			

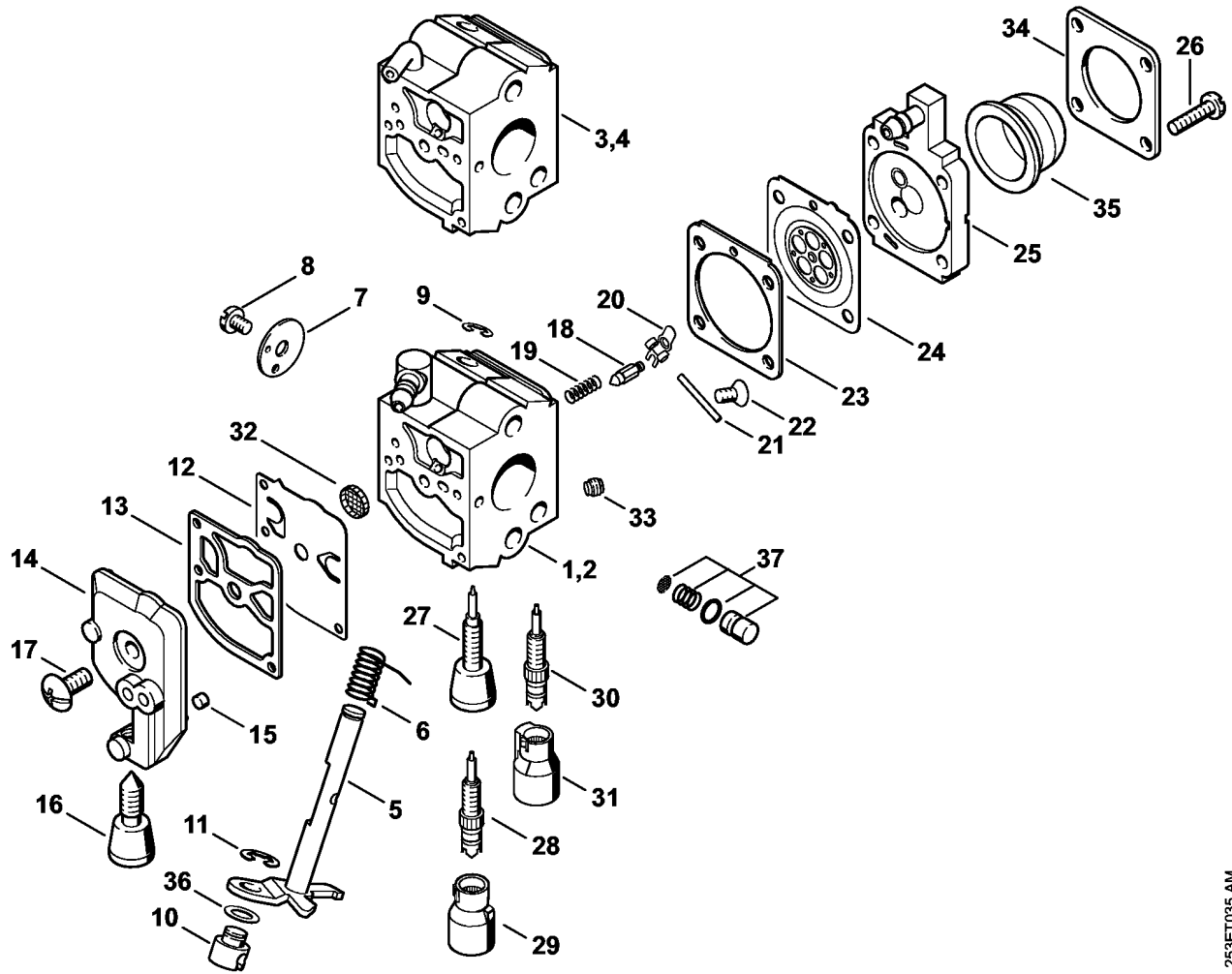
(1) HS 45, (2) HS 45 2-MIX, (3) HS 45-Z

Пусковое устройство - Корпус рукоятки

Ссылка №	Код артикула	К-во	Наименование	Включая	До	Техническая информация
			положения газа			
19	1113 182 8901	1	Палец			
20	4228 182 1000	1	Рычаг управления дроссельной заслонкой			
21	4228 180 1101	1	Трос управления дроссельной заслонкой			
22	4228 182 0800	1	Стопорный рычаг			
23	0000 998 1003	1	Витая изгибная пружина			
24	4229 430 0203	1	Выключатель (1,2,3)			
25	* 4228 430 0200	1	Выключатель (1,3)	24, 27		57.2013
26	* 4229 430 0203	1	Выключатель (1,3)		263568822	57.2013
27	4228 791 0603	1	Полукожух рукоятки (1,2,3)			57.2013
28	* 4228 790 0650	1	Полукожух рукоятки (1,3)	24, 27		
29	4228 440 1100	2	Провод короткого замыкания			
30	9075 478 3015	1	Винт с цилиндрической головкой IS-D4 x 15			
31	9075 478 4159	1	Винт с цилиндрической головкой IS-D5 x 24			
32	0000 967 7268	1	Табличка с предупредительной надписью HS			
33	0000 967 7239	1	Табличка с предупредительной надписью Запорное устройство топливного бака USA, CDN (3)			
34	0000 967 4068	1	Предупреждающее указание Защитный экран от искр USA (3)			

(1) HS 45, (2) HS 45 2-MIX, (3) HS 45-Z

Карбюратор C1Q-S169, C1Q-S170, C1Q-S70, C1Q-S150



253ET035 AM

(1) HS 45, (2) HS 45 2-MIX, (3) HS 45-Z

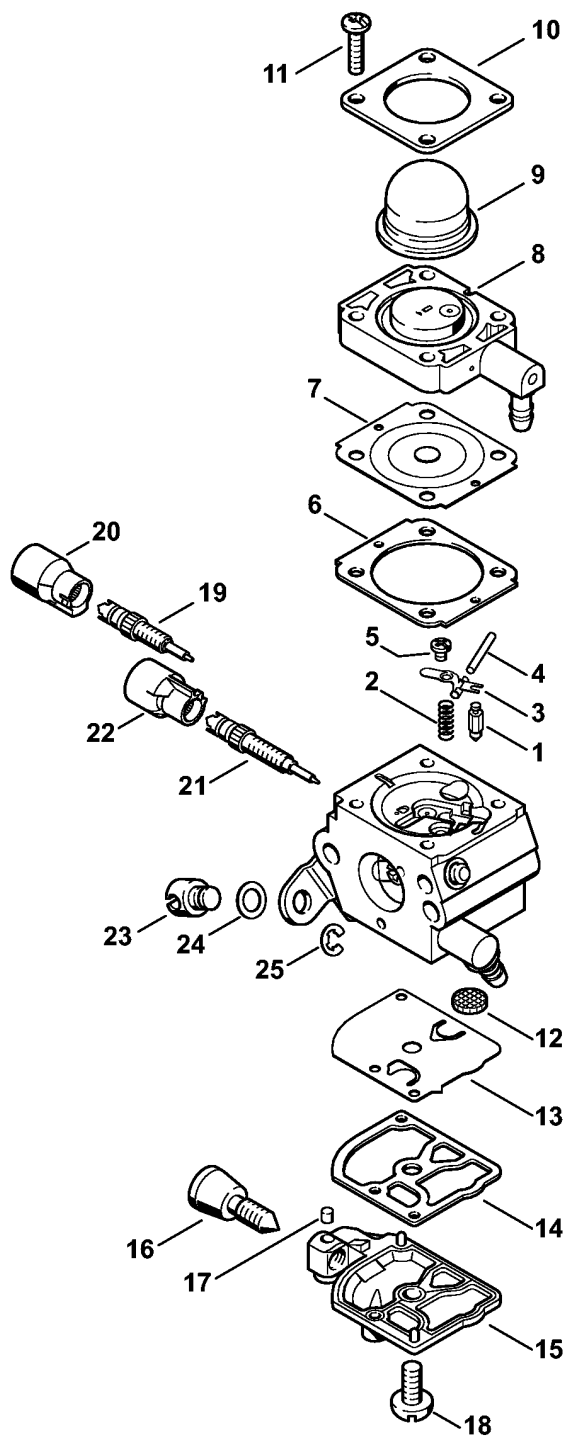
Карбюратор C1Q-S169, C1Q-S170, C1Q-S70, C1Q-S150

Ссылка №	Код артикула	К-во	Наименование	Включая	Техническая информация
1	4228 120 0608	1	Карбюратор C1Q-S169E (1,3)	5 - 26, 28 - 37	48.2012
2	4228 120 0609	1	Карбюратор C1Q-S170D Можно получить только в Бразилии (1,3)	5 - 27, 30 - 37	
3	* 4228 120 0606	1	Карбюратор C1Q-S70A (C) (1,3)	5 - 27, 30 - 37	15.2009
4	* 4228 120 0607	1	Карбюратор C1Q-S150 (C) Можно получить только в Бразилии (1,3)	5 - 27, 30 - 37	15.2009
5	4137 120 7100	1	Дроссельный вал с рычагом (1,3)		
6	1123 122 3000	1	Пружина (1,3)		
7	4228 121 3303	1	Дроссельная заслонка (1,3)		
8	1120 122 7400	1	Винт с полукруглой головкой (1,3)		
9	1125 122 9001	1	Стопорная шайба (1,3)		
10	4128 121 8901	1	Палец (1,3)		
11	1120 122 9000	1	Пружинное стопорное кольцо (1,3)		
12	1129 121 4800	1	Диафрагма насоса (1,3)		
13	1123 129 0905	1	Уплотнение (1,3)		
14	1123 121 0800	1	Запорная крышка (1,3)		
15	1125 122 4200	1	Зажимная деталь (1,3)		
16	4229 122 6200	1	Упорный винт настройки холостого хода (1,3)		
17	1120 122 7800	1	Винт с полупотайной головкой (1,3)		
18	4116 121 5100	1	Впускная игла (1,3)		
19	1120 122 3004	1	Пружина (1,3)		
20	1125 121 5000	1	Впускной регулировочный рычаг (1,3)		
21	1120 121 9200	1	Ось (1,3)		
22	1120 122 6600	1	Шпилька (1,3)		
23	4229 129 0901	1	Уплотнение (1,3)		
24	4229 121 4700	1	Регулировочная мембрана (1,3)		
25	4314 120 2200	1	Фланец (1,3)		
26	4226 122 7100	4	Винт (1,3)		
27	4228 122 6802	1	Винт настройки оборотов холостого хода (1,3)		48.2012
28	4228 120 6800	1	Винт настройки оборотов холостого	29	48.2012

(1) HS 45, (2) HS 45 2-MIX, (3) HS 45-Z

Карбюратор C1Q-S169, C1Q-S170, C1Q-S70, C1Q-S150

Ссылка №	Код артикула	К-во	Наименование	Включая	Техническая информация
			хода (1,3)		
29	4144 121 2700	1	Колпачок (1,3)		48.2012
30	4229 122 6701	1	Главный регулировочный винт (1,3)		
31	4229 121 2701	1	Колпачок (1,3)		
32	1123 121 7800	1	Сетка фильтра (1,3)		
33	4228 121 5602	1	Фиксированный жиклер 0.39 (1,3)		
34	4140 121 0800	1	Запорная крышка (1,3)		
35	4226 121 2700	1	Колпачок (1,3)		
36	4137 121 8600	1	Шайба (1,3)		
37	4314 007 1053	1	Комплект - Поршень насоса (1,3)		
	4228 007 1051	1	Комплект - Карбюраторные детали (1,3)	12, 13, 23, 24	

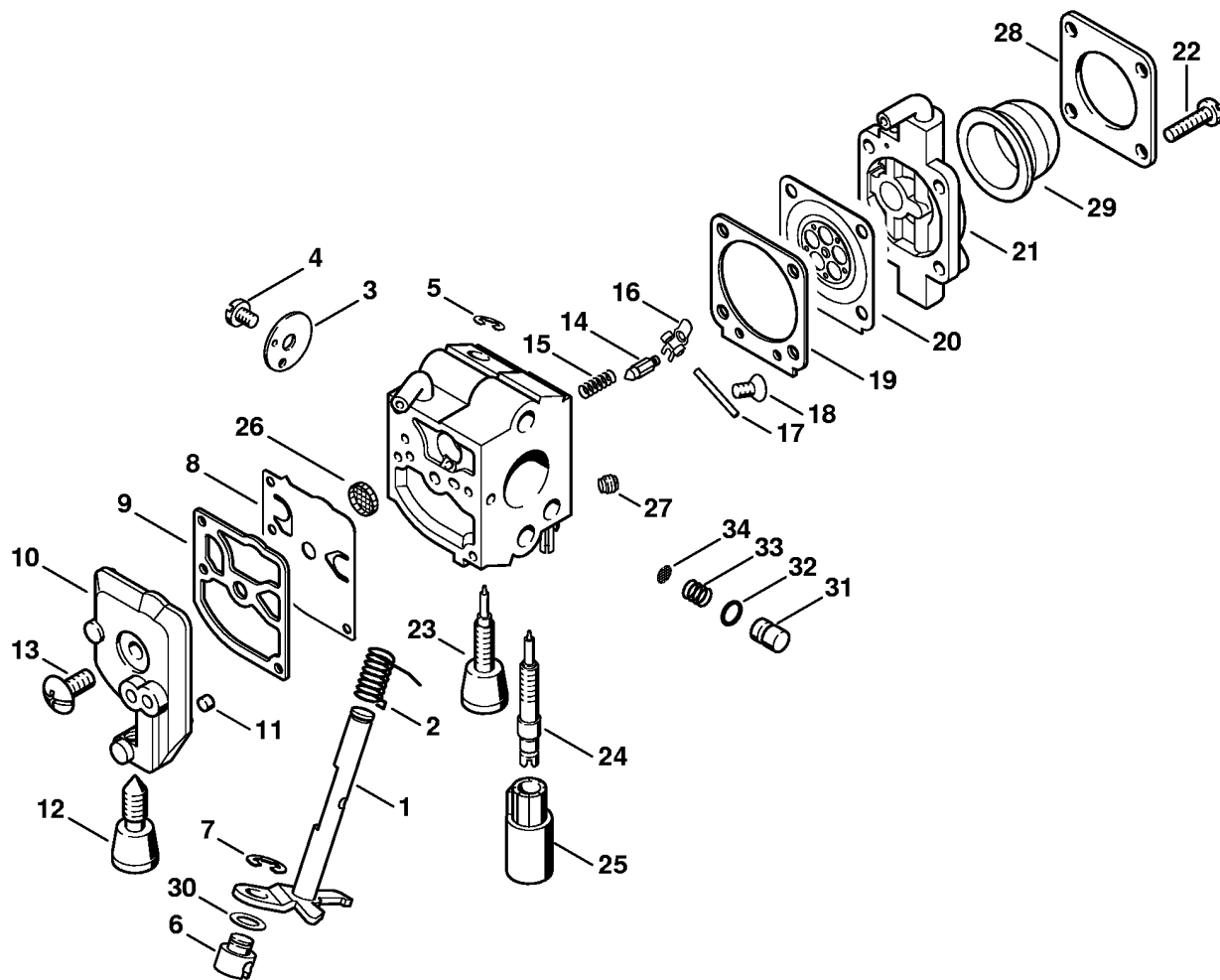


253ETU037 SC

(1) HS 45, (2) HS 45 2-MIX, (3) HS 45-Z

Карбюратор C1Q-S278 2-MIX

Ссылка №	Код артикула	К-во	Наименование	Включая	Техническая информация
	4228 120 0610	1	Карбюратор C1Q-S278C (2)	1 - 25	57.2013
1	4116 121 5100	1	Впускная игла (2)		
2	4128 122 3000	1	Пружина (2)		
3	1125 121 5000	1	Впускной регулировочный рычаг (2)		
4	1120 121 9200	1	Ось (2)		
5	0000 122 7101	1	Винт (2)		
6	4241 129 0901	1	Уплотнение (2)		
7	4241 121 4702	1	Регулировочная мембрана (2)		
8	4140 120 2204	1	Фланец (2)		
9	4226 121 2700	1	Колпачок (2)		
10	4140 121 0800	1	Запорная крышка (2)		
11	4241 122 7100	4	Винт (2)		
12	1123 121 7800	1	Сетка фильтра (2)		
13	1129 121 4800	1	Диафрагма насоса (2)		
14	1123 129 0905	1	Уплотнение (2)		
15	4134 121 0802	1	Запорная крышка (2)		
16	4140 122 6200	1	Упорный винт настройки холостого хода (2)		
17	1125 122 4200	1	Зажимная деталь (2)		
18	1120 122 7800	1	Винт с полупотайной головкой (2)		
19	4241 122 6702	1	Главный регулировочный винт (2)		
20	4229 121 2701	1	Колпачок (2)		
21	4140 122 6801	1	Винт настройки оборотов холостого хода (2)		
22	4144 121 2700	1	Колпачок (2)		
23	4128 121 8901	1	Палец (2)		
24	4137 121 8600	1	Шайба (2)		
25	1120 122 9000	1	Пружинное стопорное кольцо (2)		
	4140 007 1061	1	Комплект - Карбюраторные детали (2)	6, 7, 13, 14	



253ET015 SC

(1) HS 45, (2) HS 45 2-MIX, (3) HS 45-Z

Карбюратор C1Q-S67

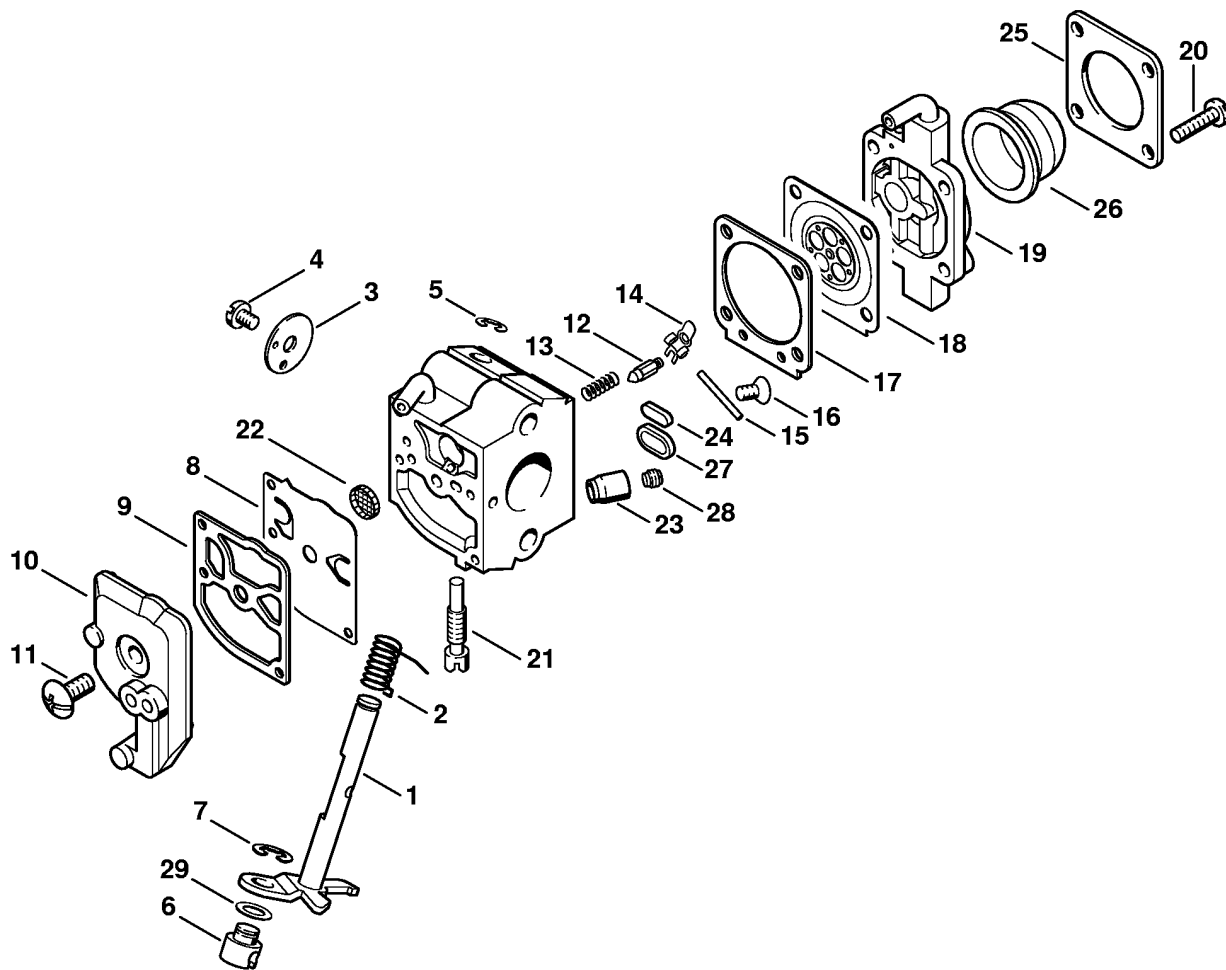
Ссылка №	Код артикула	К-во	Наименование	Включая	Техническая информация
	* 4228 120 0603	1	Карбюратор C1Q-S67 (C) (1,3)	1 - 34	48.2002
1	* 4137 120 7100	1	Дроссельный вал с рычагом (1,3)		48.2002
2	* 1123 122 3000	1	Пружина (1,3)		48.2002
3	* 4228 121 3302	1	Дроссельная заслонка (1,3)		48.2002
4	* 1120 122 7400	1	Винт с полукруглой головкой (1,3)		48.2002
5	* 1125 122 9001	1	Стопорная шайба (1,3)		48.2002
6	* 4128 121 8901	1	Палец (1,3)		48.2002
7	* 1120 122 9000	1	Пружинное стопорное кольцо (1,3)		48.2002
8	* 1129 121 4800	1	Диафрагма насоса (1,3)		48.2002
9	* 1123 129 0905	1	Уплотнение (1,3)		48.2002
10	* 1123 121 0800	1	Запорная крышка (1,3)		48.2002
11	* 1125 122 4200	1	Зажимная деталь (1,3)		48.2002
12	* 4229 122 6200	1	Упорный винт настройки холостого хода (1,3)		48.2002
13	* 1120 122 7800	1	Винт с полупотайной головкой (1,3)		48.2002
14	* 4116 121 5100	1	Впускная игла (1,3)		48.2002
15	* 1120 122 3004	1	Пружина (1,3)		48.2002
16	* 1125 121 5000	1	Впускной регулировочный рычаг (1,3)		48.2002
17	* 1120 121 9200	1	Ось (1,3)		48.2002
18	* 1120 122 6600	1	Шпилька (1,3)		48.2002
19	* 1129 129 0900	1	Уплотнение (1,3)		48.2002
20	* 4129 121 4700	1	Регулировочная мембрана (1,3)		48.2002
21	* 4140 120 2200	1	Фланец (1,3)		48.2002
22	* 4226 122 7100	4	Винт (1,3)		48.2002
23	* 4228 122 6801	1	Винт настройки оборотов холостого хода (1,3)		48.2002
24	* 4229 122 6700	1	Главный регулировочный винт (1,3)		48.2002
25	* 4229 121 2700	1	Колпачок (1,3)		48.2002
26	* 1123 121 7800	1	Сетка фильтра (1,3)		48.2002
27	* 4228 121 5602	1	Фиксированный жиклер 0.39 (1,3)		48.2002
28	* 4140 121 0800	1	Запорная крышка (1,3)		48.2002
29	* 4226 121 2700	1	Колпачок (1,3)		48.2002

(1) HS 45, (2) HS 45 2-MIX, (3) HS 45-Z

Карбюратор C1Q-S67

Ссылка №	Код артикула	К-во	Наименование	Включая	Техническая информация
30	* 4137 121 8600	1	Шайба (1,3)		48.2002
31	* 4229 121 5800	1	Поршень насоса (1,3)		48.2002
32	* 4140 122 3600	1	Уплотнительное кольцо (1,3)		48.2002
33	* 4229 122 3001	1	Пружина (1,3)		48.2002
34	* 1120 121 7801	1	Сетка фильтра (1,3)		48.2002
	* 1129 007 1062	1	Комплект - Карбюраторные детали (1,3)	8, 9, 19, 20	48.2002

(1) HS 45, (2) HS 45 2-MIX, (3) HS 45-Z

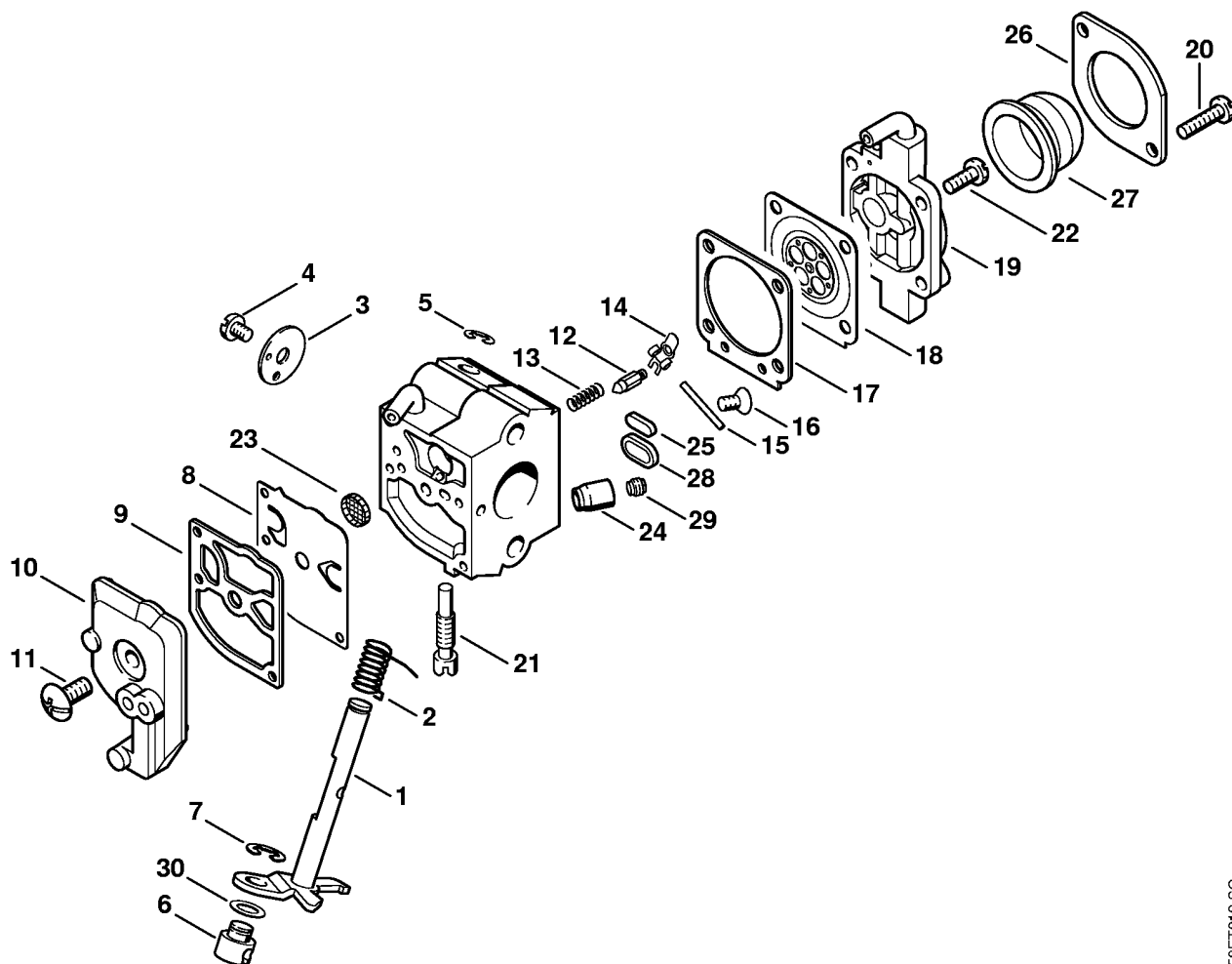


253ET013 SC

(1) HS 45, (2) HS 45 2-MIX, (3) HS 45-Z

Карбюратор C1Q-S54

Ссылка №	Код артикула	К-во	Наименование	Включая	Начиная с агрегата
	* 4228 120 0601	1	Карбюратор C1Q-S54A (1,3)	1 - 29	148411908
1	* 4226 120 7100	1	Дроссельный вал с рычагом (1,3)		148411908
2	* 1123 122 3000	1	Пружина (1,3)		148411908
3	* 4228 121 3301	1	Дроссельная заслонка (1,3)		148411908
4	* 1125 122 7403	1	Винт с полукруглой головкой (1,3)		148411908
5	* 1125 122 9001	1	Стопорная шайба (1,3)		148411908
6	* 4128 121 8901	1	Палец (1,3)		148411908
7	* 1120 122 9000	1	Пружинное стопорное кольцо (1,3)		148411908
8	* 1129 121 4800	1	Диафрагма насоса (1,3)		148411908
9	* 1123 129 0905	1	Уплотнение (1,3)		148411908
10	* 4128 121 0800	1	Запорная крышка (1,3)		148411908
11	* 1120 122 7800	1	Винт с полупотайной головкой (1,3)		148411908
12	* 4116 121 5100	1	Впускная игла (1,3)		148411908
13	* 1120 122 3004	1	Пружина (1,3)		148411908
14	* 1125 121 5000	1	Впускной регулировочный рычаг (1,3)		148411908
15	* 1120 121 9200	1	Ось (1,3)		148411908
16	* 1120 122 6600	1	Шпилька (1,3)		148411908
17	* 1129 129 0900	1	Уплотнение (1,3)		148411908
18	* 4129 121 4700	1	Регулировочная мембрана (1,3)		148411908
19	* 4140 120 2200	1	Фланец (1,3)		148411908
20	* 4226 122 7100	4	Винт (1,3)		148411908
21	* 4140 122 6300	1	Винт настройки оборотов холостого хода холостом ходе (1,3)		148411908
22	* 1123 121 7800	1	Сетка фильтра (1,3)		148411908
23	* 4137 122 5100	1	Выпускной клапан (1,3)		148411908
24	* 4119 121 0700	1	Запорная пластина (1,3)		148411908
25	* 4140 121 0800	1	Запорная крышка (1,3)		148411908
26	* 4226 121 2700	1	Колпачок (1,3)		148411908
27	* 4129 121 0700	1	Запорная пластина (1,3)		148411908
28	* 4228 121 5600	1	Фиксированный жиклер 0.43 (1,3)		148411908
29	* 4137 121 8600	1	Шайба (1,3)		148411908
	* 1129 007 1062	1	Комплект - Карбюраторные детали (1,3)	8, 9, 17, 18	148411908



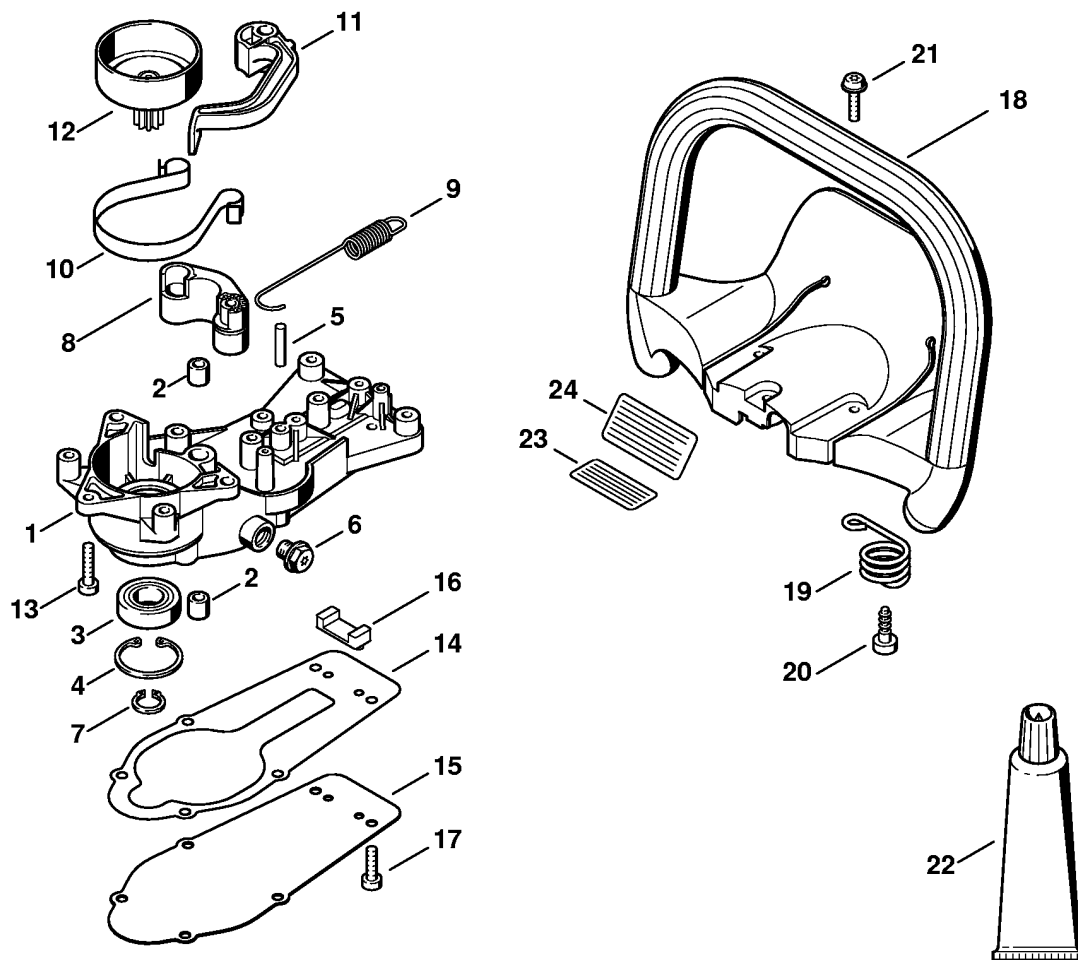
253ET012 SC

(1) HS 45, (2) HS 45 2-MIX, (3) HS 45-Z

Карбюратор C1Q-S49

Ссылка №	Код артикула	К-во	Наименование	Включая
	* 4228 120 0600	1	Карбюратор C1Q-S49B (C) (1,3)	1 - 29
1	* 4226 120 7100	1	Дроссельный вал с рычагом (1,3)	
2	* 1123 122 3000	1	Пружина (1,3)	
3	* 4228 121 3300	1	Дроссельная заслонка (1,3)	
4	* 1125 122 7403	1	Винт с полукруглой головкой (1,3)	
5	* 1125 122 9001	1	Стопорная шайба (1,3)	
6	* 4128 121 8901	1	Палец (1,3)	
7	* 1120 122 9000	1	Пружинное стопорное кольцо (1,3)	
8	* 1129 121 4800	1	Диафрагма насоса (1,3)	
9	* 1123 129 0905	1	Уплотнение (1,3)	
10	* 4128 121 0800	1	Запорная крышка (1,3)	
11	* 1120 122 7800	1	Винт с полупотайной головкой (1,3)	
12	* 4116 121 5100	1	Впускная игла (1,3)	
13	* 1120 122 3004	1	Пружина (1,3)	
14	* 1125 121 5000	1	Впускной регулировочный рычаг (1,3)	
15	* 1120 121 9200	1	Ось (1,3)	
16	* 1120 122 6600	1	Шпилька (1,3)	
17	* 1129 129 0900	1	Уплотнение (1,3)	
18	* 4129 121 4700	1	Регулировочная мембрана (1,3)	
19	* 4140 120 2250	1	Фланец (1,3)	17 - 20, 26
20	* 4226 122 7100	2	Винт (1,3)	
21	* 4229 122 6300	1	Винт настройки оборотов холостого хода холостом ходе (1,3)	
22	* 1128 122 7100	2	Винт (1,3)	
23	* 1123 121 7800	1	Сетка фильтра (1,3)	
24	* 4137 122 5100	1	Выпускной клапан (1,3)	
25	* 4119 121 0700	1	Запорная пластина (1,3)	
26	*	1	Запорная крышка (D) (1,3)	
27	* 4226 121 2700	1	Колпачок (1,3)	
28	* 4129 121 0700	1	Запорная пластина (1,3)	
29	* 4228 121 5600	1	Фиксированный жиклер 0.43 (1,3)	
30	* 4137 121 8600	1	Шайба (1,3)	
	* 1129 007 1062	1	Комплект - Карбюраторные детали (1,3)	8, 9, 17, 18

(1) HS 45, (2) HS 45 2-MIX, (3) HS 45-Z



253ET023 SC

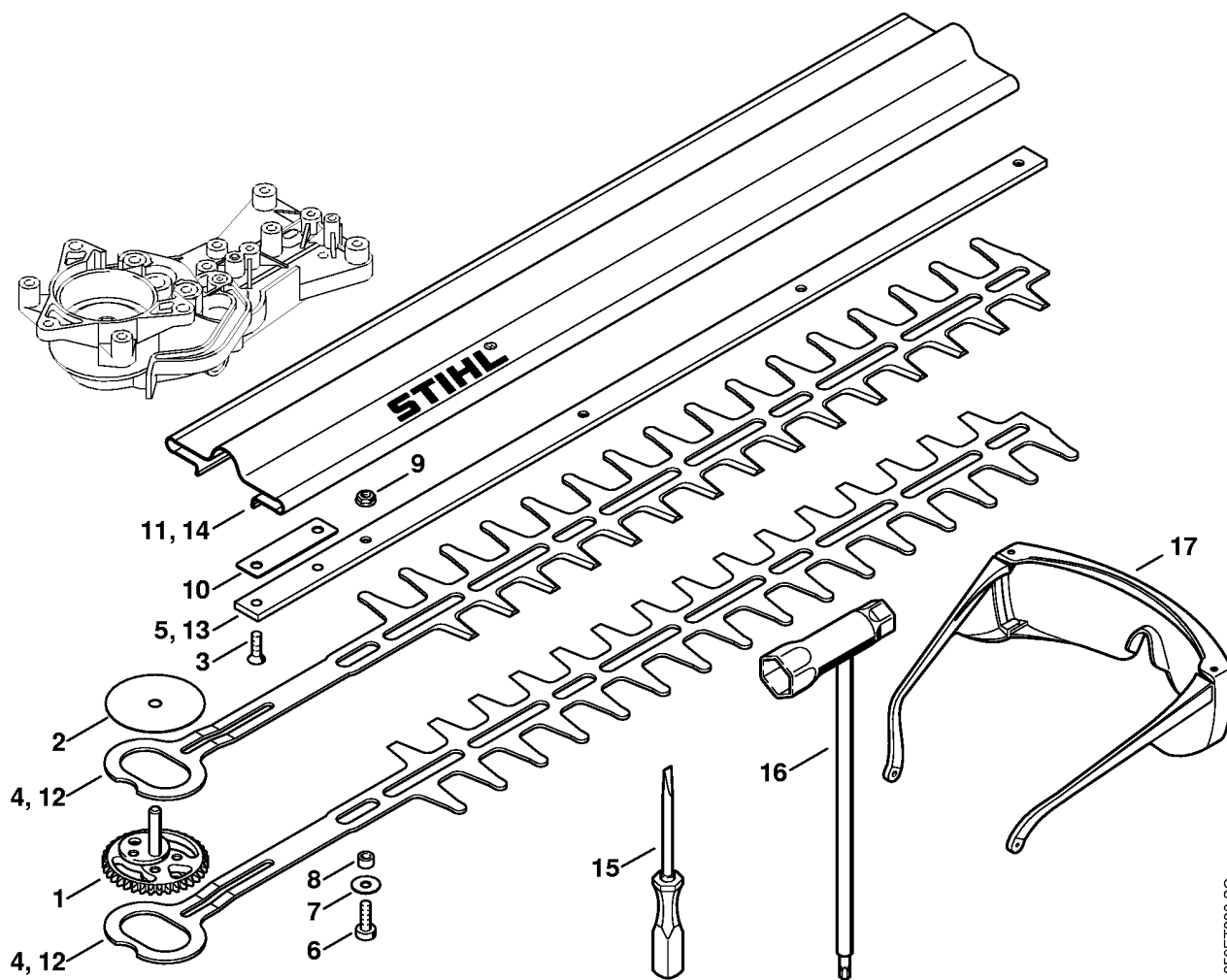
(1) HS 45, (2) HS 45 2-MIX, (3) HS 45-Z

Передача - Трубчатая рукоятка с приспособлением для защиты



Ссылка №	Код артикула	К-во	Наименование	Включая	Техническая информация
1	4228 640 0501	1	Корпус передачи	2 - 6	
2	4228 642 9700	2	Втулка		
3	9503 003 5290	1	Радиальный шарикоподшипник 6002-2RS		
4	9456 621 3600	1	Пружинное стопорное кольцо 32 x 1,2		
5	9381 651 2640	1	Цилиндрический штифт 5 x 24		
6	4119 713 6500	1	Резьбовая пробка		
7	9455 621 1380	1	Пружинное стопорное кольцо 14 x 1		
8	* 4228 162 5000	1	Рычаг (1,3)		57.2013
9	* 4228 162 7900	1	Пружина растяжения (1,3)		57.2013
10	* 4228 162 5400	1	Тормозная лента (1,3)		57.2013
11	* 4228 162 5005	1	Рычаг (1,3)		57.2013
12	4228 160 2901	1	Барабан сцепления		
13	9075 478 4159	3	Винт с цилиндрической головкой IS-D5 x 24		
14	4228 649 0302	1	Уплотнение		
15	4228 641 0400	1	Крышка редуктора		
16	4228 649 0301	1	Уплотнение		
17	9075 478 4085	6	Винт с цилиндрической головкой IS-D5 x 18		
18	4228 791 0101	1	Трубчатая рукоятка с устройством защиты рук		
19	4203 708 0800	2	Пружина		
20	9074 478 4545	2	Винт с цилиндрической головкой IS-P6 x 26,5		
21	0000 951 1100	3	Винт IS-D5x20		
22	0781 120 1109	1	Трансмиссионная смазка 80 г (B)		
23	0000 967 3909	1	Указательная табличка USA (3)		
24	0000 967 3596	1	Указательная табличка USA (3)		

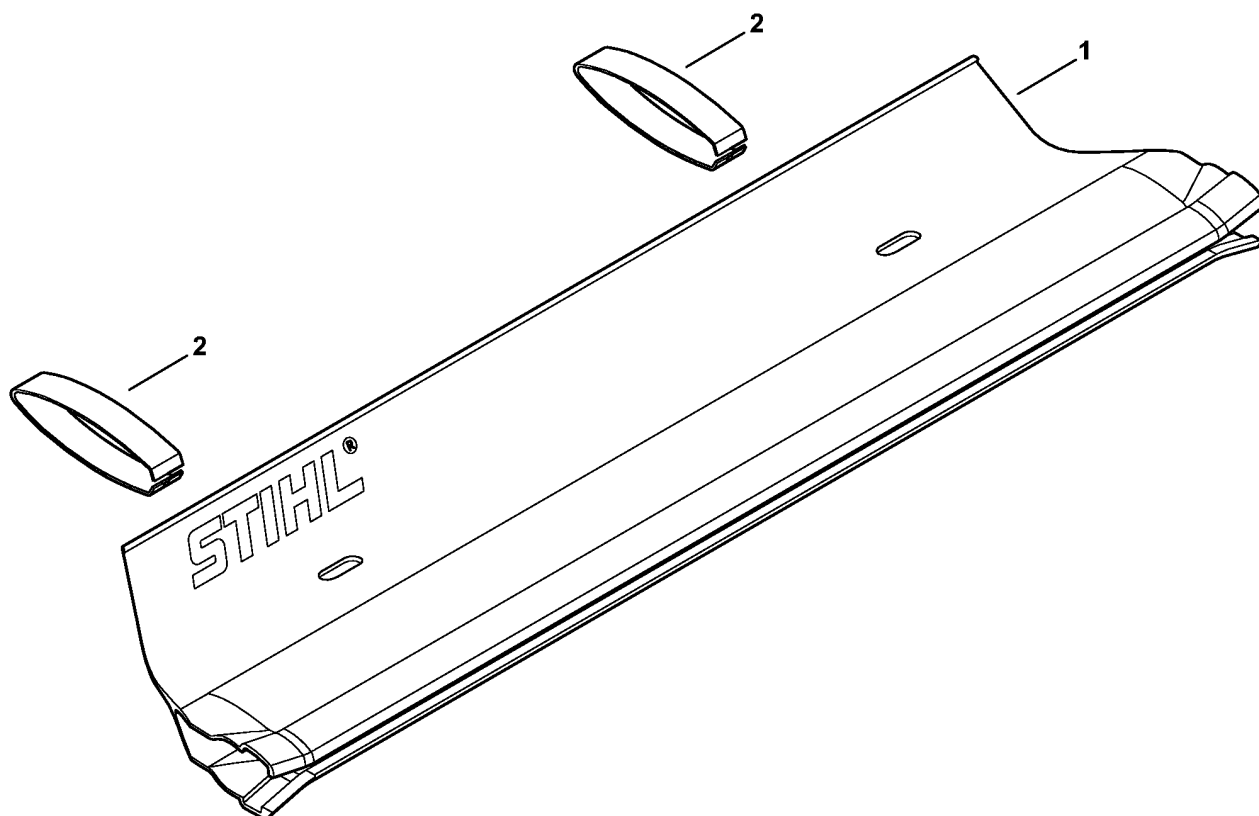
(1) HS 45, (2) HS 45 2-MIX, (3) HS 45-Z



253ET006 SC

Режущее устройство - Инструмент

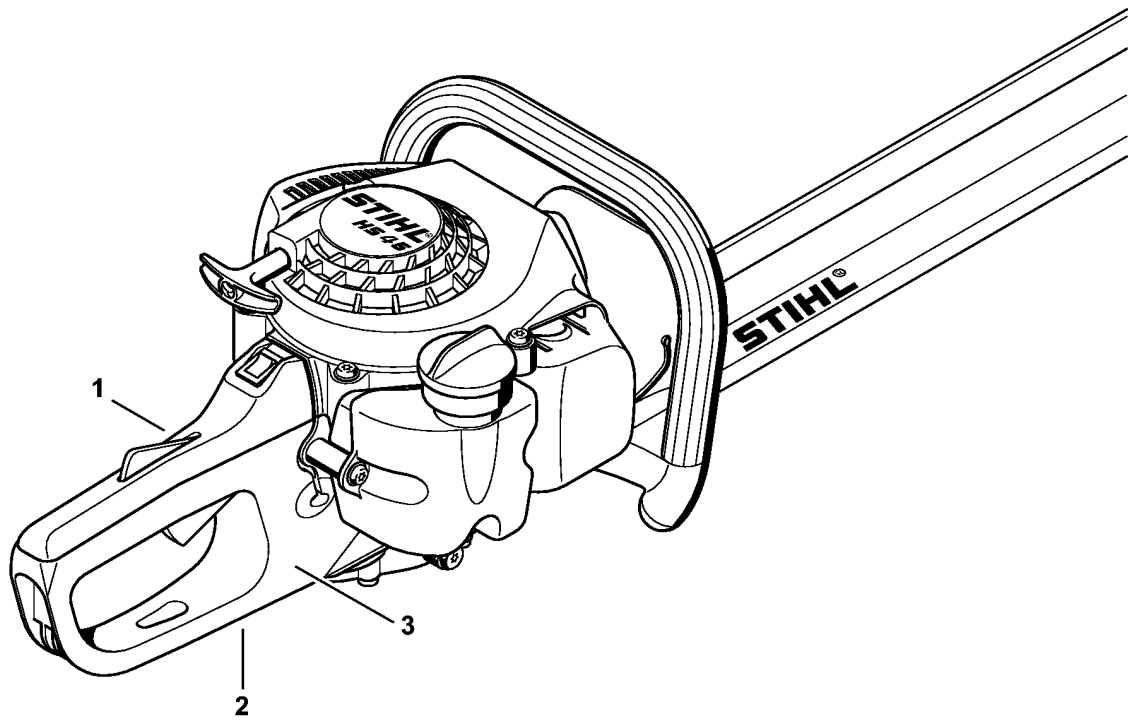
Ссылка №	Код артикула	К-во	Наименование
1	4228 640 7505	1	Зубчатое колесо
2	4228 642 8700	1	Упорная шайба
3	9064 371 0985	2	Винт с потайной головкой М5 x 16
4	4228 710 6050	1	Нож 450 мм / 18" 2 шт. (1,2,3)
5	4228 641 4600	1	Направляющая 450 мм (1,2,3)
6	9022 341 0980	1	Винт с цилиндрической головкой IS-M5 x 16 (Количество штук по потребности)
7	4237 958 0500	1	Шайба (Количество штук по потребности)
8	4228 641 4900	1	Гильза 4,85 mm (Количество штук по потребности)
9	9216 263 0700	1	Шестигранная гайка М5 (Количество штук по потребности)
10	4228 641 4700	1	Прокладка 450 мм (1,2,3)
11	4228 790 9200	1	Защитный кожух ножей 450 мм / 18" (1,2,3)
12	4228 710 6051	1	Нож 600 мм / 24" 2 шт. (1,2,3)
13	4228 641 4610	1	Направляющая 600 мм (1,2,3)
14	4228 790 9201	1	Защитный кожух ножей 600 мм / 24" (1,2,3)
15	0000 890 2300	1	Отвертка (B)
16	4128 890 3400	1	Комбинированный гаечный ключ (B)
17	0000 884 0307	1	Защитные очки (B)



4828-GET-0000-A0

Улавливающий поддон

Ссылка №	Код артикула	К-во	Наименование	Включая
1	4859 740 3300	1	Направляющий кожух 500 мм / 20"	2
2	4859 748 0400	2	Зажим	



258ET065 SC

Заводской номер агрегата

Ссылка №	К-во	Наименование
1	1	Положение агрегата номер (D) Производство D
2	1	Положение агрегата номер (D) Производство USA/CN
3	1	Положение агрегата номер (D) Производство D