

НИКОГДА НЕ ОСТАВЛЯЙТЕ ТЕПЛОВУЮ ПУШКУ БЕЗ ПРИСМОТРА ВО ВРЕМЯ ПРОЦЕССА ГОРЕНИЯ ИЛИ ПОКА ОНА ПОДКЛЮЧЕНА К ИСТОЧНИКУ ПИТАНИЯ

HEAT STREAM

Керосиновые тепловые пушки с принудительным нагнетанием воздуха

Чертеж изделия в разобранном виде

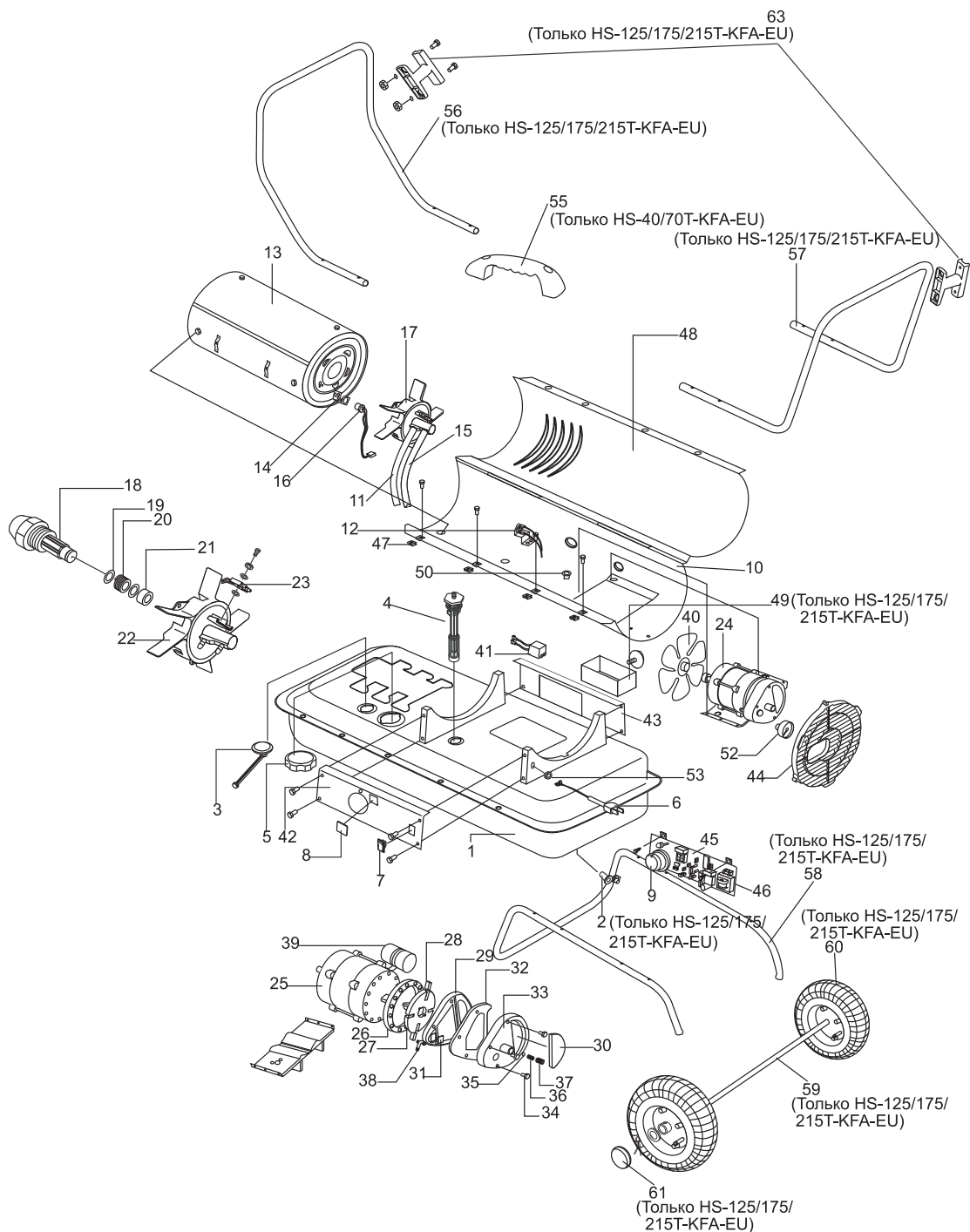


Рисунок 21. Вид в разобранном состоянии моделей HS-45/70T/125T/175T/215T-KFA-EU

НИКОГДА НЕ ОСТАВЛЯЙТЕ ТЕПЛОВУЮ
ПУШКУ БЕЗ ПРИСМОТРА ВО ВРЕМЯ
ПРОЦЕССА ГОРЕНИЯ ИЛИ ПОКА ОНА
ПОДКЛЮЧЕНА К ИСТОЧНИКУ ПИТАНИЯ

HEAT STREAM

Керосиновые тепловые
пушки с принудительным
нагнетанием воздуха

Катал. №	Описание	Номер детали для моделей:				
		HS-45	HS-70T	HS-125T	HS-175T	HS-215T
1	Топливный бак в сборе	70-002-0100	70-002-0100	70-002-0200	70-002-0300	70-002-0300
2	Сливная пробка	—	—	70-002-0105	70-002-0105	70-002-0105
3	Указатель топлива в сборе	70-007-0110	70-007-0115	70-007-0210	70-007-0210	70-007-0215
4	Топливный фильтр в сборе	70-003-0100	70-003-0100	70-003-0200	70-003-0200	70-003-0200
5	Крышка топливного бака	70-006-0100	70-006-0100	70-006-0100	70-006-0100	70-006-0100
6	Шнур питания	70-034-0110	70-034-0110	70-034-0210	70-034-0210	70-034-0210
7	Выключатель питания	70-038-0100	70-038-0100	70-038-0100	70-038-0100	70-038-0100
8	Дисплей	—	—	70-040-0100	70-040-0100	70-040-0100
9	Регулятор термостата	—	70-031-0100	70-031-0100	70-031-0100	70-031-0100
10	Нижняя часть корпуса	—	—	—	—	—
11	Воздухопровод	70-035-0100	70-035-0200	70-035-0300	70-035-0400	70-035-0500
12	Терморегулятор	70-019-0100	70-019-0100	70-019-0205	70-019-0100	70-019-0200
13	Камера сгорания в сборе	70-011-0100	70-011-0200	70-011-0300	70-011-0400	70-011-0500
14	Крепление фотоэлемента	70-010-0101	70-010-0101	70-010-0101	70-010-0101	70-010-0101
15	Топливопровод	70-036-0100	70-036-0200	70-036-0300	70-036-0400	70-036-0500
16	Фотоэлемент в сборе	70-016-0100	70-016-0100	70-016-0100	70-016-0100	70-016-0100
17	Головка форсунки в сборе	70-014-0100	70-014-0200	70-014-0300	70-014-0400	70-014-0500
18	сопло	70-015-0105	70-015-0205	70-015-0305	70-015-0405	70-015-0505
19	Шайба уплотнения сопла	70-015-0101	70-015-0101	70-015-0101	70-015-0101	70-015-0101
20	Пружина уплотнения сопла	70-015-0102	70-015-0102	70-015-0102	70-015-0102	70-015-0102
21	Гильза сопла	70-015-0103	70-015-0103	70-015-0103	70-015-0103	70-015-0103
22	Головка форсунки	—	—	—	—	—
23	Комплект свечей зажигания	70-052-0100	70-052-0100	70-052-0200	70-052-0200	70-052-0200
24	Двигатель и насос в сборе	70-020-0110	70-020-0110	70-020-0210	70-020-0410	70-020-0410
25	Двигатель	70-021-0110	70-021-0110	70-021-0210	70-021-0310	70-021-0410
26	Корпус насоса	70-020-0101	70-020-0101	70-020-0401	70-020-0401	70-020-0401
27	ротор	70-022-0210	70-022-0210	70-022-0220	70-022-0220	70-022-0220
28	Лопасть	70-022-0102	70-022-0102	70-022-0202	70-022-0202	70-022-0202
29	Концевая крышка насоса	70-020-0102	70-020-0102	70-020-0102	70-020-0102	70-020-0102
30	фильтр на входе	70-054-0101	70-054-0101	70-054-0101	70-054-0101	70-054-0101
31	Фильтр для удаления пуха	70-054-0102	70-054-0102	70-054-0102	70-054-0102	70-054-0102
32	Фильтр на выходе	70-023-0100	70-023-0100	70-023-0100	70-023-0100	70-023-0100
33	Концевая крышка фильтра	70-020-0103	70-020-0103	70-020-0103	70-020-0103	70-020-0103
34	Крепежный комплект для пробки/насоса	70-055-0100	70-055-0100	70-055-0100	70-055-0100	70-055-0100
35	Шарик	70-020-0104	70-020-0104	70-020-0104	70-020-0104	70-020-0104
36	Пружина	70-020-0105	70-020-0105	70-020-0105	70-020-0105	70-020-0105
37	Регулировочный винт	70-020-0106	70-020-0106	70-020-0106	70-020-0106	70-020-0106
38	Ниппель	70-014-0104	70-014-0104	70-014-0104	70-014-0104	70-014-0104
39	Конденсатор	70-020-0130	70-020-0130	70-020-0135	70-020-0135	70-020-0220
40	Вентилятор в сборе	70-024-0100	70-024-0200	70-024-0300	70-024-0400	70-024-0400
41	Зажигатель	70-037-0120	70-037-0120	70-037-0320	70-037-0320	70-037-0320
42	Правая боковая крышка	70-008-0100	70-008-0200	70-008-0300	70-008-0400	70-008-0450
43	Левая боковая крышка	70-009-0100	70-009-0100	70-009-0200	70-009-0300	70-009-0300
44	Защитная решетка вентилятора	70-016-0700	70-016-0700	70-016-0200	70-016-0200	70-016-0220
45	Главная печатная плата в сборе	70-027-0330	70-027-0335	70-027-0340	70-027-0340	70-027-0340
46	Предохранитель	70-027-0120	70-027-0120	70-027-0120	70-027-0120	70-027-0120
47	Зажимная гайка	70-001-0105	70-001-0105	70-001-0105	70-001-0105	70-001-0105
48	Верхняя часть корпуса	—	—	—	—	—
49	Ящик для хранения	—	—	70-053-0100	70-053-0100	70-053-0100
50	Уплотняющее кольцо втулки	70-017-0100	70-017-0100	70-017-0100	70-017-0100	70-017-0100
51	Крышка гнезда	—	—	—	—	—
52	Воздушный манометр	70-025-0100	70-025-0100	70-025-0100	70-025-0100	70-025-0100
53	Втулка для шнура	70-033-0100	70-033-0100	70-033-0200	70-033-0200	70-033-0200
54	Электрический выход	—	—	—	—	—
55	Ручка	70-001-0103	70-001-0103	—	—	—
56	Передняя рукоятка	—	—	70-042-0100	70-042-0200	70-042-0200
57	Задняя рукоятка	—	—	70-043-0100	70-043-0200	70-043-0200
58	Опорная рама на колесах	—	—	70-041-0101	70-041-0201	70-041-0201
59	Колесная ось	—	—	70-041-0103	70-041-0203	70-041-0203
60	Колесо (пневматическое)	—	—	70-041-0185	70-041-0185	70-041-0185
61	Колпак колес	—	—	70-041-0104	70-041-0104	70-041-0104
62	Крепежный комплект	70-056-0100	70-056-0100	70-056-0200	70-056-0200	70-056-0200
63	Приспособление для намотки шнура	70-032-0100	70-032-0100	70-032-0200	70-032-0200	70-032-0200

НИКОГДА НЕ ОСТАВЛЯЙТЕ ТЕПЛОВУЮ ПУШКУ БЕЗ ПРИСМОТРА ВО ВРЕМЯ ПРОЦЕССА ГОРЕНИЯ ИЛИ ПОКА ОНА ПОДКЛЮЧЕНА К ИСТОЧНИКУ ПИТАНИЯ

HEAT STREAM

Керосиновые тепловые пушки с принудительным нагнетанием воздуха

Схемы электропроводки

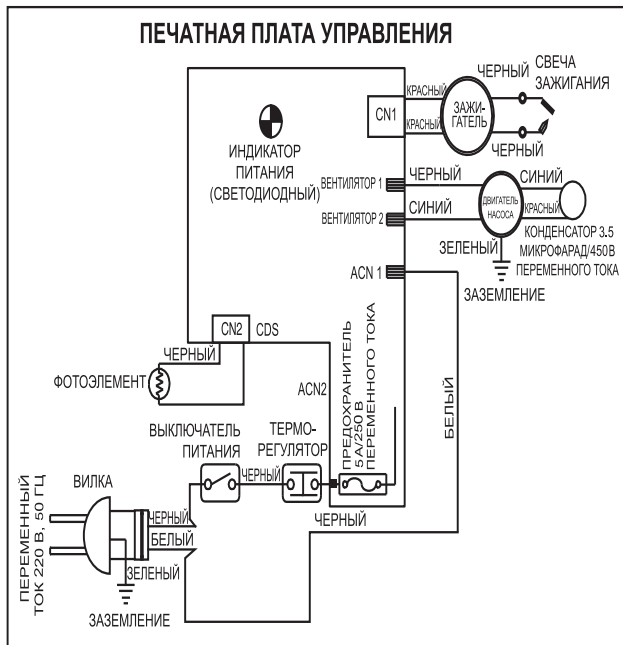


Рисунок 22 Модели HS-45-KFA-EU

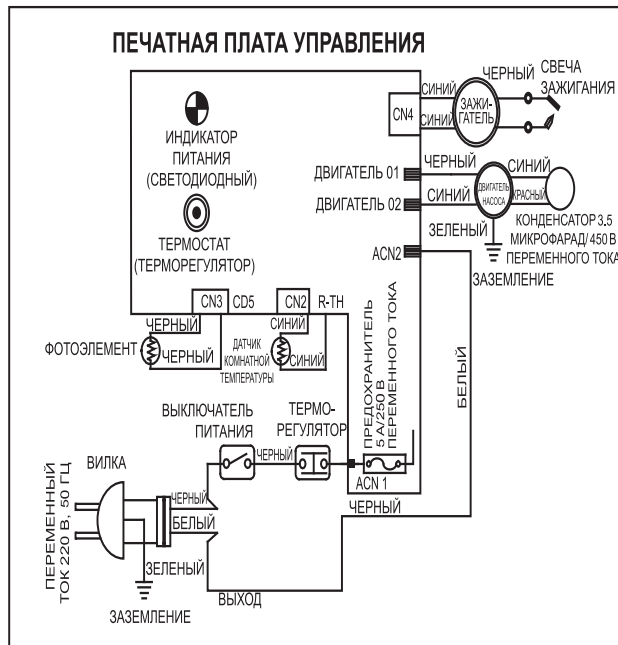


Рисунок 23 Модели HS-70T-KFA-EU

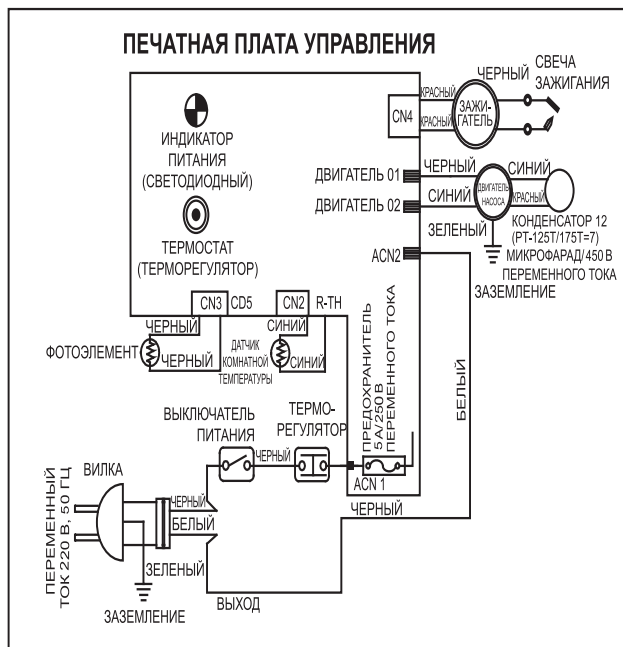


Рисунок 24 Модель HS-125T/175T/215T-KFA-EU