

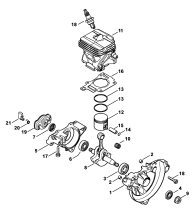
**02-2017-CZ-PL-RUS**



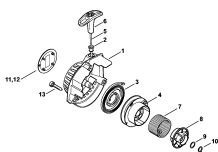
**Содержание**

---

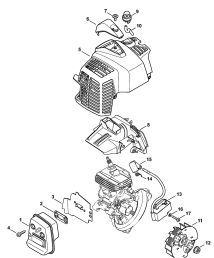
HL 92 C, HL 92 KC	4
Картер - Цилиндр	6
Пусковое устройство ErgoStart	8
Шумоглушитель - Кожух - Система зажигания	10
Топливный бак	12
Воздушный фильтр - Промежуточный фланец	14
Муфта, Корпус вентилятора	16
Карбюратор RC2-S243	18
Хвостовик	20
Рукоятка управления	22
Угловая передача 145°, регулируемая, 500 mm	24
Заводской номер агрегата	27
Момент затяжки	29
Момент затяжки	31



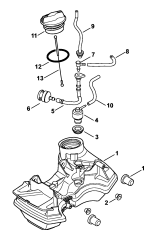
Картер - Цилиндр



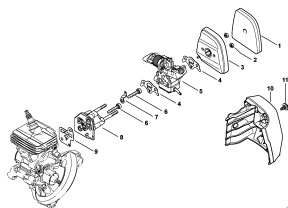
Пусковое устройство ErgoStart



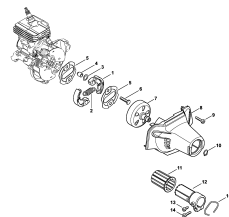
Шумоглушитель - Кожух - Система зажигания



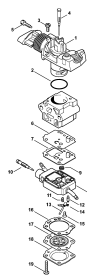
Топливный бак



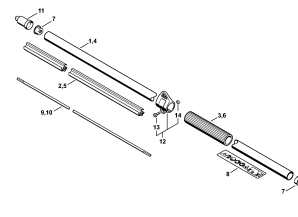
Воздушный фильтр - Промежуточный фланец



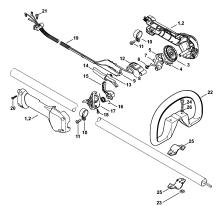
Муфта, Корпус вентилятора



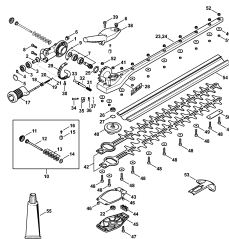
Карбюратор RC2-S243



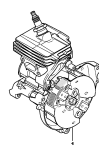
Хвостовик



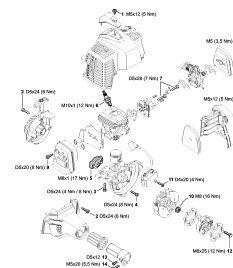
Рукоятка управления



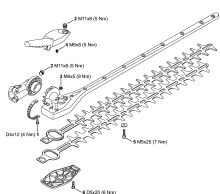
Угловая передача 145°, регулируемая, 500 mm



Заводской номер агрегата



Момент затяжки



Момент затяжки

(1) HL 92 C-E, (2) HL 92 KC-E

**HL 92 C, HL 92 KC**

---

**Наименование**

Картер - Цилиндр

Пусковое устройство ErgoStart

Шумоглушитель - Кожух - Система зажигания

Топливный бак

Воздушный фильтр - Промежуточный фланец

Муфта, Корпус вентилятора

Карбюратор RC2-S243

Хвостовик

Рукоятка управления

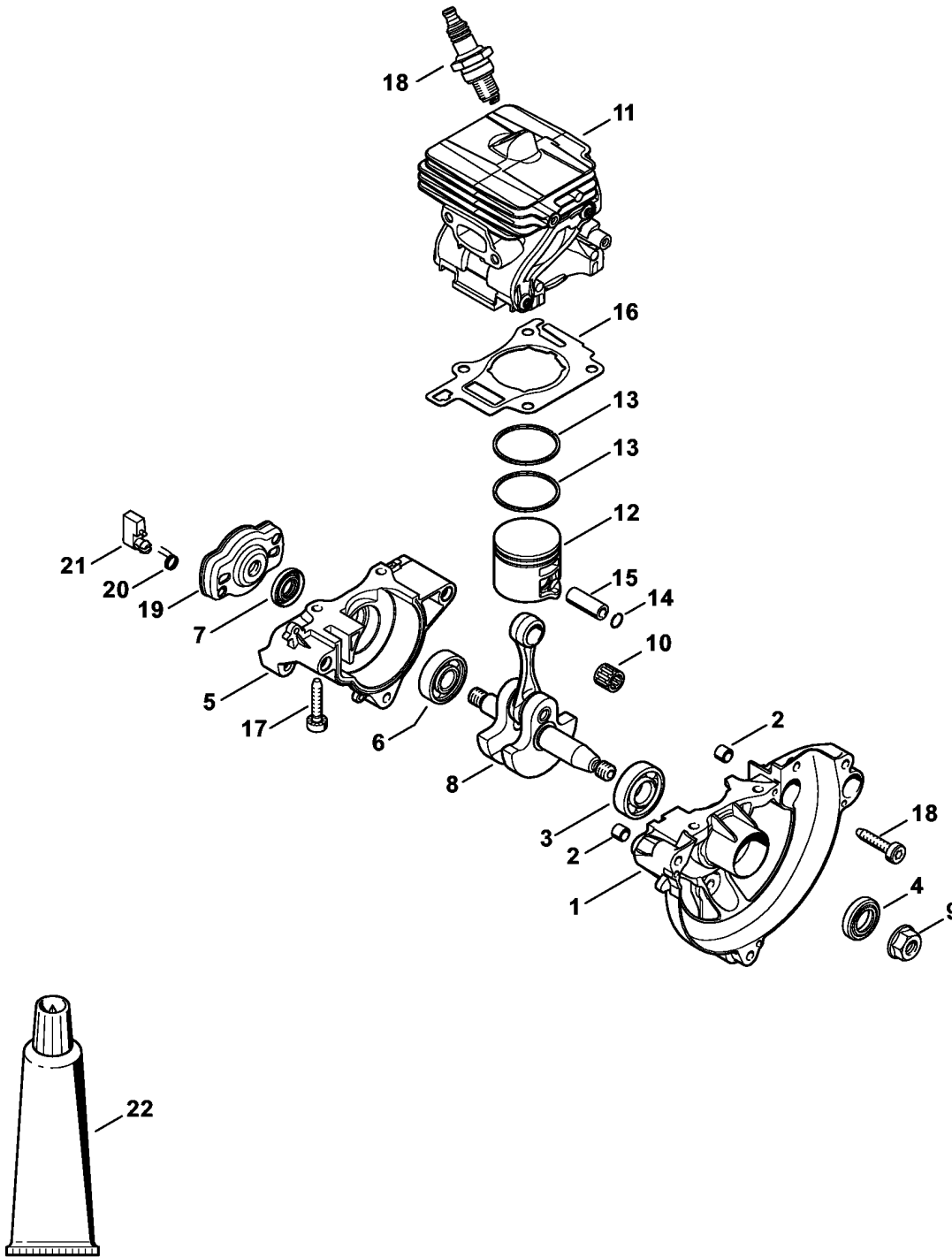
Угловая передача 145°, регулируемая, 500 mm

Заводской номер агрегата

Момент затяжки

Момент затяжки

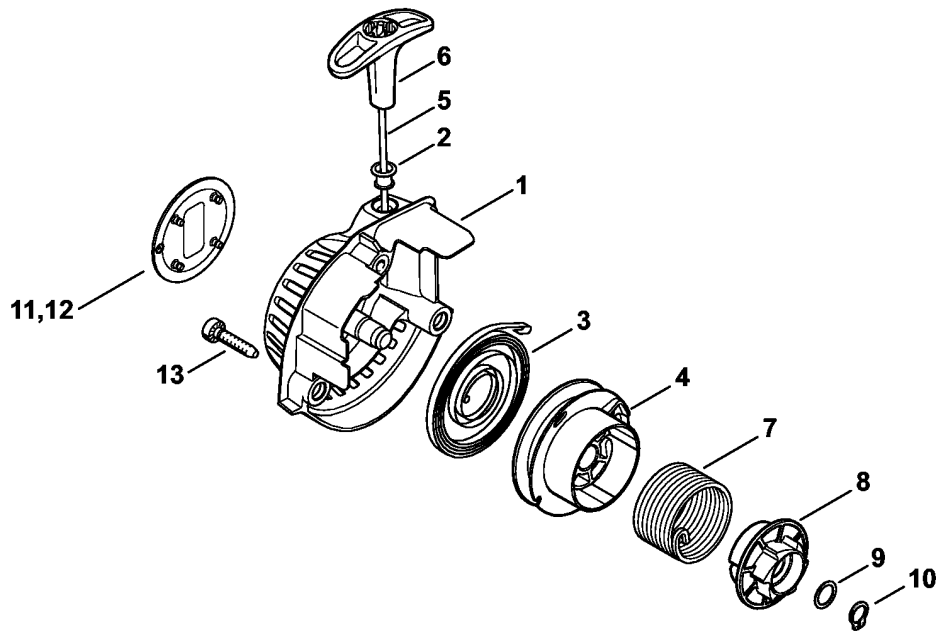
**Картер - Цилиндр**



(1) HL 92 C-E, (2) HL 92 KC-E

## Картер - Цилиндр

Ссылка №	Код артикула	К-во	Наименование	Включая	Техническая информация
1	4149 020 2601	1	Половина картера - Сторона вентилятора	2 - 4	
2	0000 988 8600	2	Гильза		
3	9503 003 0215	1	Радиальный шарикоподшипник 6304		
4	9640 003 1195	1	Сальник 12 x 22 x 2		
5	4149 020 2901	1	Половина картера	6 - 7	
5	4149 020 2903	1	Картер	6, 7	
6	9503 003 0102	1	Радиальный шарикоподшипник 6000		
7	9640 003 0955	1	Сальник 10 x 20 x 4		
8	4149 030 0403	1	Коленчатый вал	9	25.2005
9	0000 955 0802	1	Гайка M8 x 1		
10	9512 003 1834	1	Комплект игольчатых роликов 8 x 11 x 10		
11	4149 020 1201	1	Цилиндр с поршнем, Ø 33 мм	12	
12	4149 030 2003	1	Поршень, Ø 33 мм	13 - 15	
13	4242 034 3000	2	Компрессионное поршневое кольцо, Ø 33 x 1,2 мм		
14	9463 650 0805	1	Пружинное стопорное кольцо 8 x 0,7		
15	4241 034 1500	1	Поршневой палец 8 x 5 x 22		
16	4149 029 2301	1	Уплотнение цилиндра		
17	9075 478 4159	7	Винт с цилиндрической головкой IS-D5 x 24		
18	0000 400 7011	1	Свеча зажигания NGK CMR6H		
19	4140 190 2010	1	Поводок	20, 21	
20	0000 998 0612	2	Витая изгибная пружина		
21	4133 195 7201	2	Защёлка		
22	0783 830 2000	1	Уплотнительная масса НТ, красная (В)		
	4149 007 1600	1	Набор уплотнений (В)	4, 7, 16	



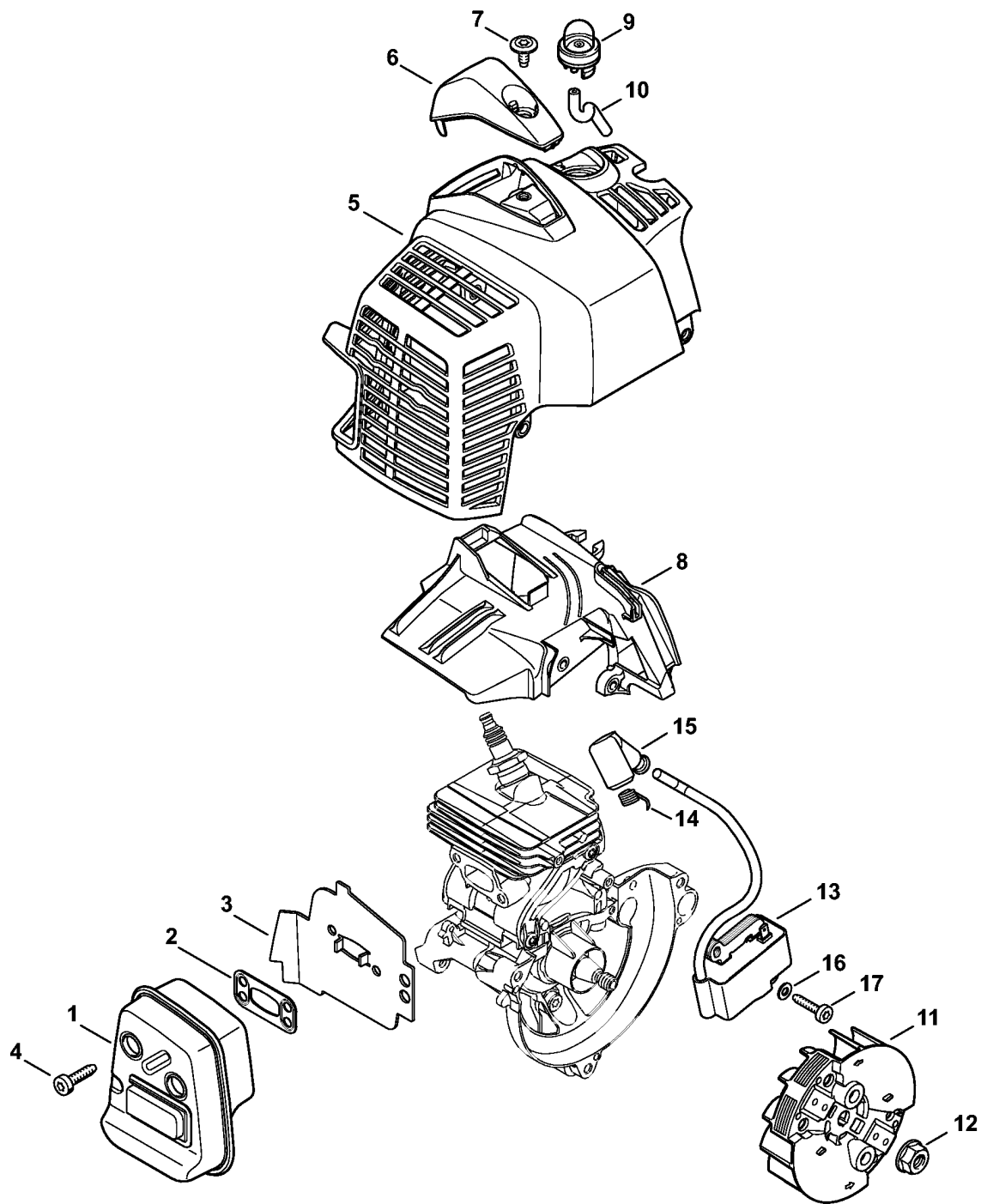
1191ET010 SC



## Пусковое устройство ErgoStart

Ссылка №	Код артикула	К-во	Наименование	Включая
	4149 190 4000	1	Пусковое устройство	1 - 10
1	4149 190 0400	1	Крышка пускового устройства	2
2	9416 868 6650	1	Заклёпка 6,5 x 0,5 x 8,8	
3	4149 190 0600	1	Возвратная пружина	
4	4149 195 0400	1	Тросиковый шкив	
5	4137 195 8200	1	Пусковой тросик, Ø 2,7 x 910 мм	
6	4140 195 3400	1	Рукоятка	
7	4149 195 3500	1	Пружина	
8	4149 195 2000	1	Поводок	
9	0000 958 0923	1	Шайба	
10	9455 621 0750	1	Пружинное стопорное кольцо 9 x 1	
11	4243 967 1501	1	Фирменная табличка (1)	
12	4243 967 1502	1	Фирменная табличка (2)	
13	9075 478 4159	3	Винт с цилиндрической головкой IS-D5 x 24	

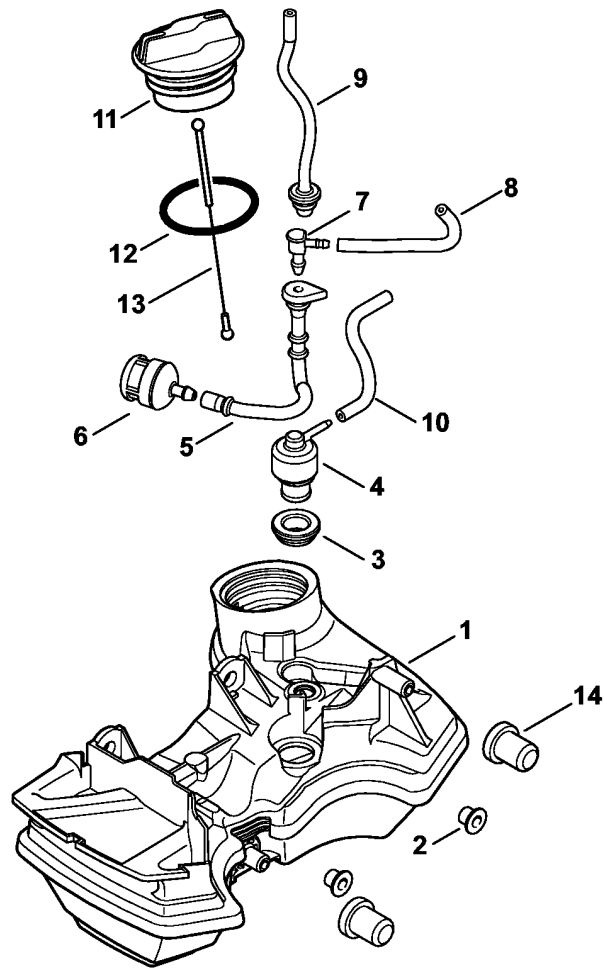
**Шумоглушитель - Кожух - Система зажигания**



4243-GET-0013-A0

## Шумоглушитель - Кожух - Система зажигания

Ссылка №	Код артикула	К-во	Наименование	Включая	Техническая информация
1	4149 140 0600	1	Шумоглушитель		
2	4149 149 0600	1	Уплотнение глушителя		
3	4149 141 3201	1	Охлаждающий лист		
4	9075 478 4136	2	Винт с цилиндрической головкой ISD5 x 20		
5	4149 080 1603	1	Кожух		
6	4149 080 0400	1	Защитное покрытие	7	
7	0000 951 1110	1	Винт M5 x 12		
8	4149 080 0901	1	Кожух воздухопровода		
9	0000 350 6201	1	Топливный насос		
10		1	Шланг 2,2x5,4x67 мм, R1 (D)		
	0000 930 2802	1	Шланг 2,2x5,4 мм x 1 м, R1 (A,B)		
11	4149 400 1200	1	Маховик		25.2005
12	0000 955 0802	1	Гайка M8 x 1		
13	4243 400 1301	1	Модуль зажигания	14, 15	
14	0000 998 0604	1	Витая изгибная пружина		
15	0000 405 1007	1	Штекер провода системы зажигания		
16	9291 021 0100	2	Шайба 4,3		
17	9075 478 3022	2	Винт с цилиндрической головкой IS-D4 x 20		
	4149 007 1600	1	Набор уплотнений (B)	2	

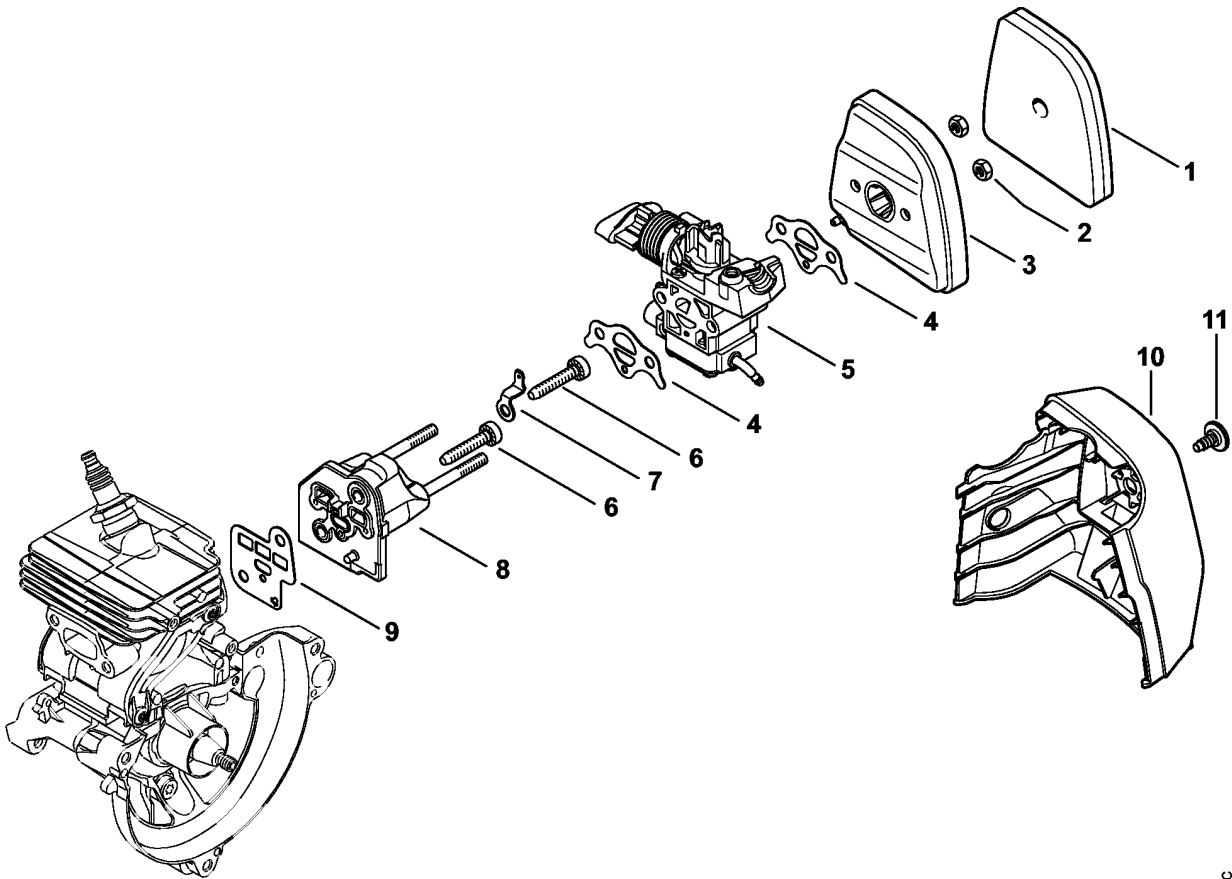


0208ET016 SC

## Топливный бак

Ссылка №	Код артикула	К-во	Наименование	Включая
1	4149 350 0401	1	Топливный бак	2 - 13
2	9991 003 5087	2	Гильза 7,5 x 6,8	
3	4223 353 9201	1	Наконечник	
4	4149 350 5800	1	Вентиляционная система топливного бака	
5	4149 358 0800	1	Шланг	
6	0000 350 3503	1	Всасывающая головка	
7	4242 353 2600	1	Угловой патрубок	
8		1	Шланг 2,2x5,4x85 мм, R5 (D)	
	0000 937 5006	1	Шланг 2,2x5,4 мм x 1 м, R5 (A,B)	
9	4149 937 5000	1	Шланг 105 мм	
10		1	Шланг 2,2x5,4x85 мм, R1 (D)	
	0000 930 2802	1	Шланг 2,2x5,4 мм x 1 м, R1 (A,B)	
11	0000 350 0527	1	Запорное устройство топливного бака	12, 13
12	9645 951 3890	1	Круглое уплотнительное кольцо 35x3-FPM 80	
13	0000 350 0900	1	Тросик	
14	4180 352 8100	2	Прокладка	

**Воздушный фильтр - Промежуточный фланец**



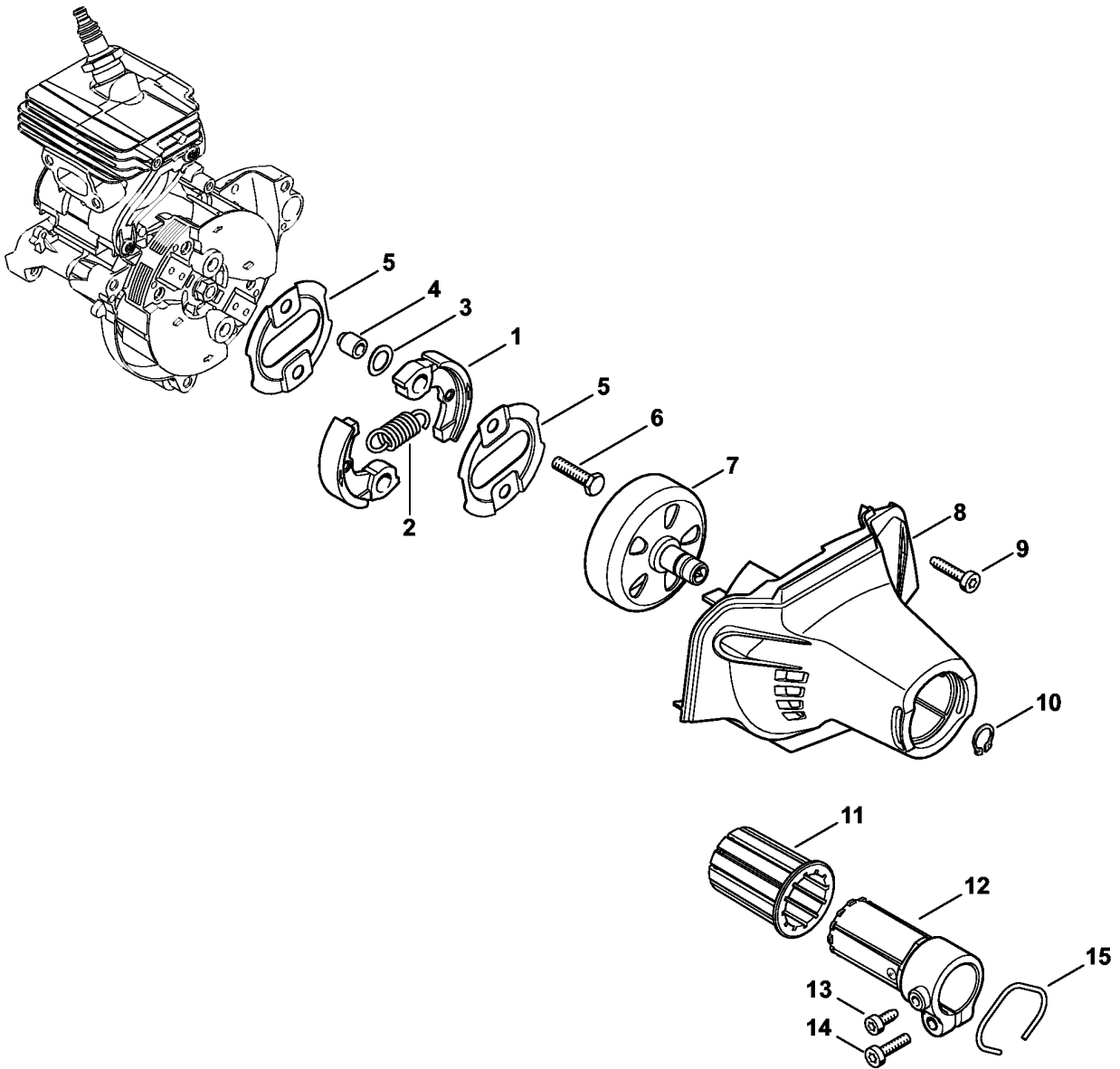
0208ET004 SC

(1) HL 92 C-E, (2) HL 92 KC-E

## Воздушный фильтр - Промежуточный фланец

Ссылка №	Код артикула	К-во	Наименование	Включая
1	4149 120 1800	1	Фильтр	
2	9210 261 0700	2	Шестигранная гайка М5	
3	4149 140 2800	1	Корпус фильтра	
4	4149 129 0901	2	Уплотнение	
5	4149 120 0600	1	Карбюратор RC2-S243D	
6	9075 478 4175	2	Винт с цилиндрической головкой IS-D5 x 28	
7	4149 431 2100	1	Вставной язычок	
8	4149 120 2300	1	Промежуточный фланец	
9	4149 129 0900	1	Уплотнение	
10	4149 140 1003	1	Крышка фильтра	11
11	0000 951 1110	1	Винт М5 x 12	
	4149 007 1600	1	Набор уплотнений (В)	4, 9

**Муфта, Корпус вентилятора**



(1) HL 92 C-E, (2) HL 92 KC-E

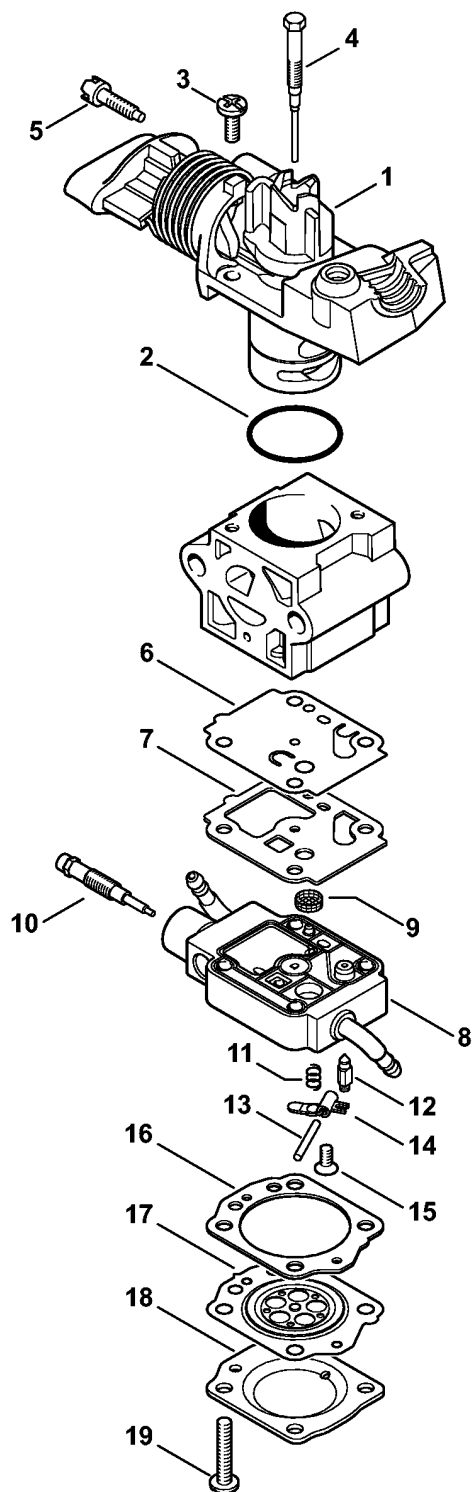
6162ET013 SC



## Муфта, Корпус вентилятора

Ссылка №	Код артикула	К-во	Наименование	Включая
1	4149 160 2000	1	Муфта	2
2	0000 997 6101	1	Пружина растяжения	
3	0000 958 1000	2	Шайба 16 x 10 x 0,5	
4	0000 961 0601	2	Кольцо	
5	4180 162 1000	2	Защитный диск	
6	0000 951 0600	2	Винт с шестигранной головкой М6	
7	4149 160 2901	1	Барабан сцепления	
8	4149 080 1800	1	Корпус вентилятора	
9	9075 478 4159	3	Винт с цилиндрической головкой IS-D5 x 24	
10	9455 621 1130	1	Пружинное стопорное кольцо 12 x 1	
11	4149 791 9300	1	Резиновый элемент	
12	4149 790 7201	1	Гильза	
13	9075 478 4095	1	Винт с цилиндрической головкой IS-D5 x 12	
14	9022 371 1020	1	Винт с цилиндрической головкой IS-M5 x 20	
15	9457 621 4481	1	Пружинное стопорное кольцо	

**Карбюратор RC2-S243**



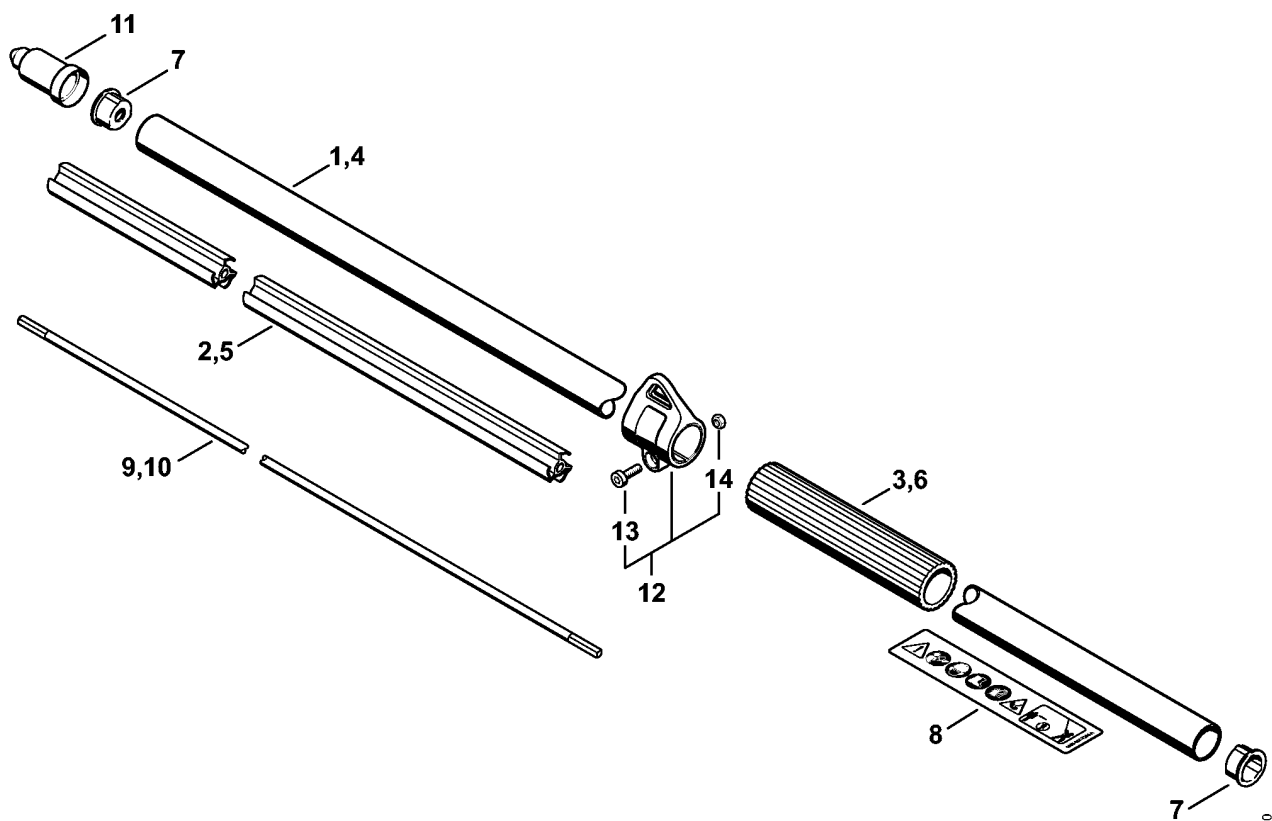
0208ET020 SC

(1) HL 92 C-E, (2) HL 92 KC-E

## Карбюратор RC2-S243

Ссылка №	Код артикула	К-во	Наименование	Включая
	4149 120 0600	1	Карбюратор RC2-S243D	1 - 19
1	4149 120 5000	1	Клапан управления	2
2	9645 945 2130	1	Круглое уплотнительное кольцо 20 x 0,5	
3	1128 122 7100	2	Винт	
4	4149 122 6800	1	Винт настройки оборотов холостого хода	
5	4149 122 6200	1	Упорный винт настройки холостого хода	
6	4149 121 4800	1	Диафрагма насоса	
7	4149 129 0902	1	Уплотнение	
8	4149 120 2200	1	Фланец	
9	1120 121 7800	1	Сетка фильтра	
10	4149 122 6700	1	Главный регулировочный винт	
11	1123 122 3001	1	Пружина	
12	4116 121 5100	1	Впускная игла	
13	1120 121 9200	1	Ось	
14	1125 121 5000	1	Впускной регулировочный рычаг	
15	4149 122 7101	1	Винт	
16	4149 129 0903	1	Уплотнение	
17	4149 121 4701	1	Регулировочная мембрана	
18	4149 121 0800	1	Запорная крышка	
19	4149 122 7100	4	Винт	
	4149 007 1700	1	Комплект - Карбюраторные детали (B)	6, 7, 16, 17

**ХВОСТОВИК**



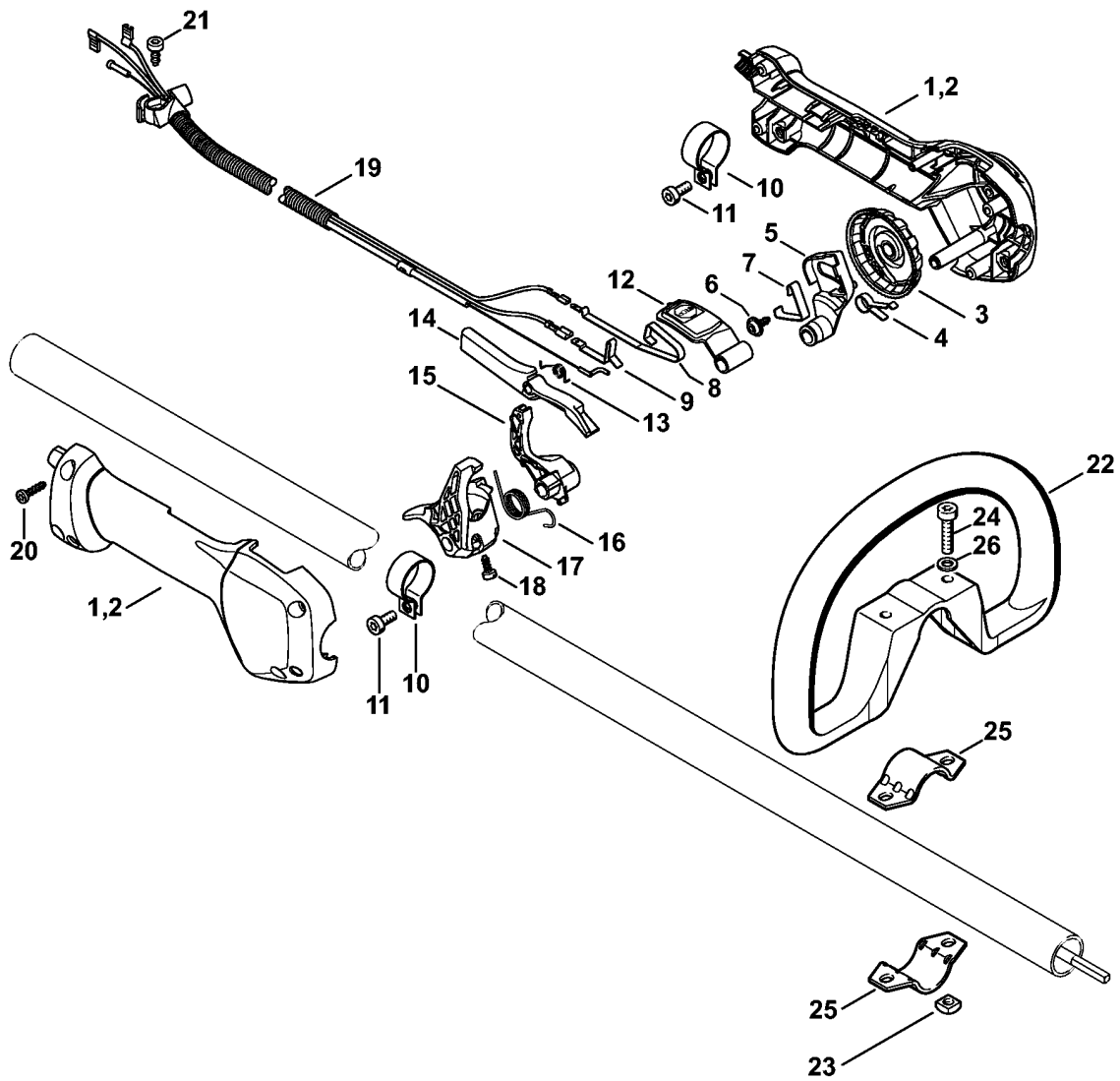
4243-GET-0007-A0

## Хвостовик

Ссылка №	Код артикула	К-во	Наименование	Включая
1	4243 710 7105	1	Хвостовик (1)	2, 3, 7, 8
2	4137 711 7300	1	Опорная труба 1455 мм (1)	
3	4230 791 2001	1	Шланг рукоятки 270 мм (1)	
4	4243 710 7103	1	Хвостовик (2)	5 - 8
5	4230 711 7300	1	Опорная труба 1027 мм (2)	
6	4230 791 2002	1	Шланг рукоятки 230 мм (2)	
7	4137 711 2101	2	Пробка	
8	0000 967 7294	1	Предупреждающее указание	
9	4137 711 3200	1	Ведущий вал (1)	
10	4243 711 3201	1	Ведущий вал (2)	
11	4133 717 2000	1	Колпачок	
12	0000 790 8803	1	Проушина переносного ремня Ø 25,4 (1)	13, 14
13	9022 341 0975	1	Винт с цилиндрической головкой IS-M5 x 14 (1)	
14	9210 261 0700	1	Шестигранная гайка M5 (1)	

(1) HL 92 C-E, (2) HL 92 KC-E

**Рукоятка управления**



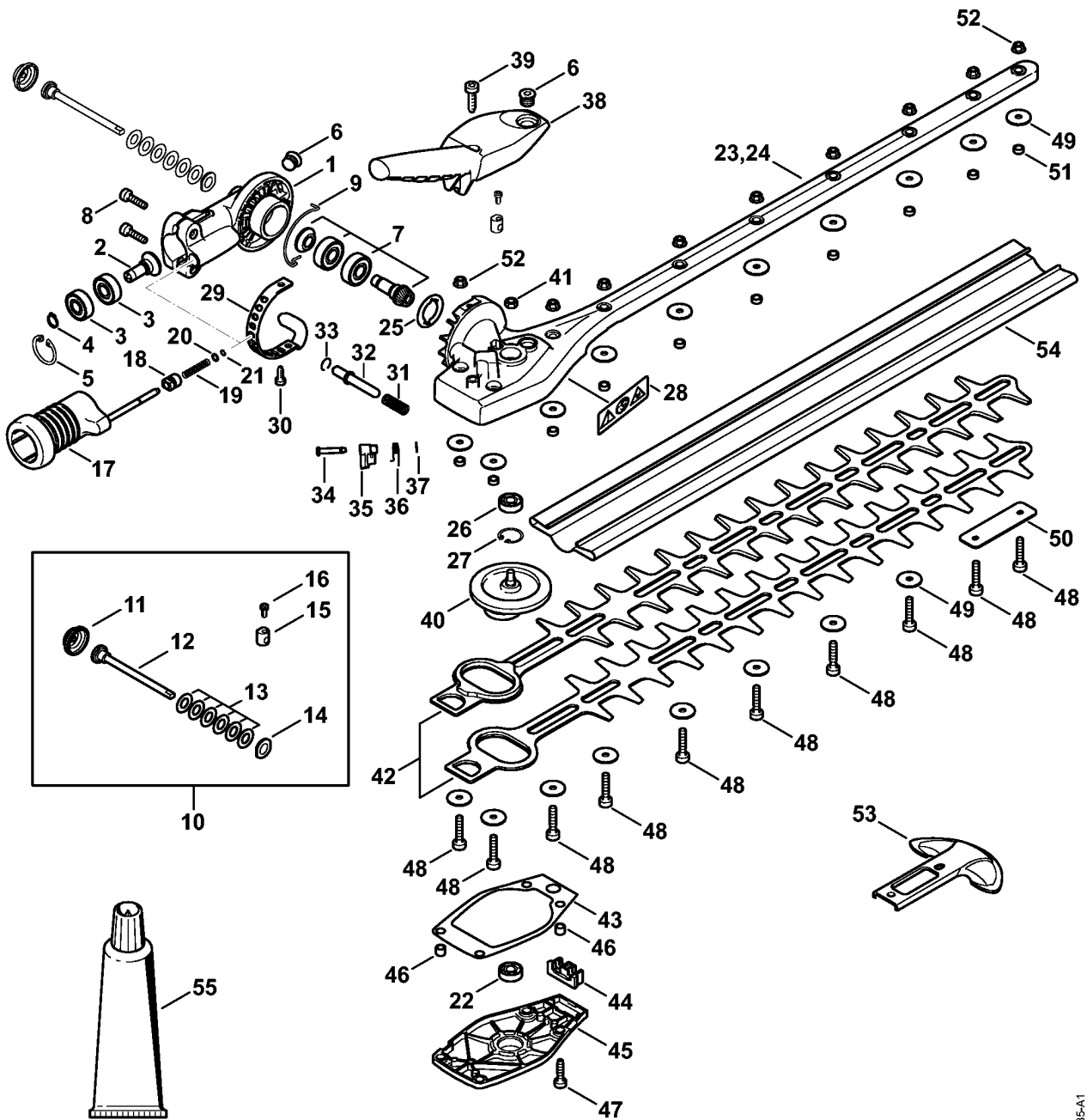
(1) HL 92 C-E, (2) HL 92 KC-E

## Рукоятка управления

Ссылка №	Код артикула	К-во	Наименование	Включая
1	4149 790 1300	1	Рукоятка управления	2 - 20
2	4149 790 1101	1	Половина рукоятки	
3	4149 798 2100	1	Установочное колесо	
4	4149 791 3102	1	Пружина	
5	4149 182 2802	1	Рычаг	
6	9104 003 2962	1	Винт с цилиндрической головкой P4 x 10	
7	4149 791 3101	1	Пружина	
8	4149 442 1600	1	Контактная пружина	
9	4149 442 1601	1	Контактная пружина	
10	4144 791 9400	2	Зажимная скоба	
11	9022 341 0960	2	Винт с цилиндрической головкой IS-M5 x 12	
12	4149 182 2801	1	Рычаг	
13	4128 182 4501	1	Витая изгибная пружина	
14	4149 182 0800	1	Стопорный рычаг	
15	4149 182 2800	1	Рычаг	
16	4149 182 4500	1	Витая изгибная пружина	
17	4149 182 1000	1	Рычаг управления дроссельной заслонкой	
18	9074 478 2967	1	Винт с цилиндрической головкой IS-P4 x 10	
19	4149 180 1101	1	Трос управления дроссельной заслонкой	
20	9074 478 3025	4	Винт с цилиндрической головкой IS-P4 x 16	
21	9074 477 4130	1	Винт с цилиндрической головкой IS-P5 x 16	
22	4180 790 3406	1	Круговая рукоятка (1)	23 - 26
23	9222 068 0900	2	Квадратная гайка M6 (1)	
24	9022 341 1370	2	Винт с цилиндрической головкой IS-M6 x 30 (1)	
25	4123 791 7400	2	Накладка (1)	
26	9291 021 0140	2	Шайба 6,4 (1)	

(1) HL 92 C-E, (2) HL 92 KC-E

Угловая передача 145°, регулируемая, 500 mm



4243-GET-0035-A1

(1) HL 92 C-E, (2) HL 92 KC-E



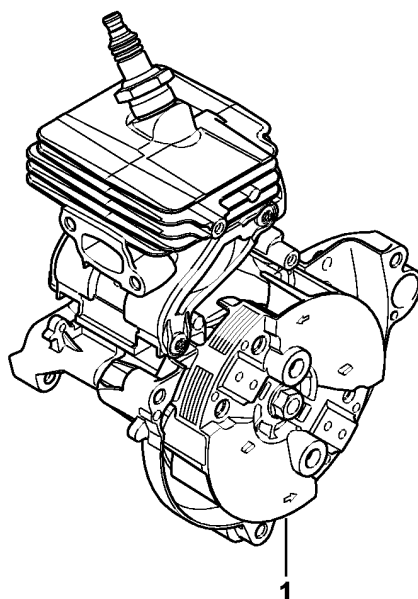
## Угловая передача 145°, регулируемая, 500 mm

Ссылка №	Код артикула	К-во	Наименование	Включая
1	4243 640 0523	1	Корпус редуктора	2, 5 - 9, 25
2	4243 640 2502	1	Ведущая шестерня	3, 4
3	9503 003 9870	2	Радиальный шарикоподшипник 609-2Z	
4	9455 621 0750	1	Пружинное стопорное кольцо 9 x 1	
5	9456 621 2660	1	Пружинное стопорное кольцо 24 x 1,2	
6	4226 641 6500	1	Резьбовая пробка	
7	4243 640 2503	1	Ведущая шестерня	
8	9022 371 1020	2	Винт с цилиндрической головкой IS-M5 x 20	
9	4243 642 8200	1	Кольцо	
10	* 4243 007 1300	1	Набор крепёжных деталей	11 - 16
11	4243 642 1900	1	Колпачок	
12	4243 951 9700	1	Винт	
13	9486 648 1012	6	Тарельчатая пружина 15 x 8,2 x 0,8	
14	4243 642 7801	1	Шайба	
15	4243 642 9002	1	Резьбовая гильза	
16	9022 373 0334	1		
17	4243 640 4501	1	Арретир	18 - 21
18	4243 642 9000	1	Резьбовая гильза	
19	4243 641 3100	1	Пружина	
20	9291 421 3861	1	Шайба 5,1x7,5x0,8	
21	9461 620 0512	1	Пружинное стопорное кольцо 5 x 0,8	
22	9503 003 9372	1	Радиальный шарикоподшипник 607-2Z-C3	
23	4243 640 0515	1	Корпус редуктора (145°, 500 mm)	24, 29 - 45, 47 - 53
24	4243 640 0513	1	Корпус редуктора (145°, 500 mm)	25 - 28
25	4243 641 2602	1	Шайба	
26	9503 003 9372	1	Радиальный шарикоподшипник 607-2Z-C3	
27	9456 621 2000	1	Стопорное кольцо 19x1	
28	0000 967 7299	1	Табличка с предупредительной надписью	
29	4243 642 4601	1	Фиксирующая планка	
30	9075 478 2995	2	Винт с цилиндрической головкой IS-D4 x 12	
31	0000 997 2020	1	Нажимная пружина	
32	4243 642 4500	1	Фиксатор	
33	9458 621 1421	1	Пружинное стопорное кольцо DIN7993-B10	
34	4243 704 0900	1	Ось	
35	4243 708 6201	1	Фиксирующий сегмент	
36	4243 182 4501	1	Витая изгибная пружина	
37	9460 624 0320	1	Стопорная шайба 3,2	

(1) HL 92 C-E, (2) HL 92 KC-E

**Угловая передача 145°, регулируемая, 500 mm**

Ссылка №	Код артикула	К-во	Наименование	Включая
38	4243 700 2901	1	Рычаг для перестановки	
39	9075 478 4136	1	Винт с цилиндрической головкой ISD5 x 20	
40	4243 640 1600	1	Эксцентрик	
41	9210 319 0900	1	Шестигранная гайка M6	
42	4243 710 6003	1	Нож 500 mm / 20"	
43	4243 649 0300	1	Уплотнение	
44	4243 649 0301	1	Уплотнение	
45	4243 640 5800	1	Крышка редуктора	22, 46
46	0000 988 8600	2	Гильза	
47	9075 478 4136	4	Винт с цилиндрической головкой ISD5 x 20	
48	4237 716 0400	10	Винт с цилиндрической головкой IS-M5 x 25	
49	4237 958 0500	18	Шайба	
50	4243 717 3100	1	Защитный щиток	
51	4242 641 4900	10	Гильза 4,4 мм	
52	9216 263 0700	10	Шестигранная гайка M5	
53	4237 792 9006	1	Защитное приспособление для направляющей (B)	
54	0000 790 9200	1	Защитный кожух ножей	
55	0781 120 1109	1	Трансмиссионная смазка 80 g (B)	



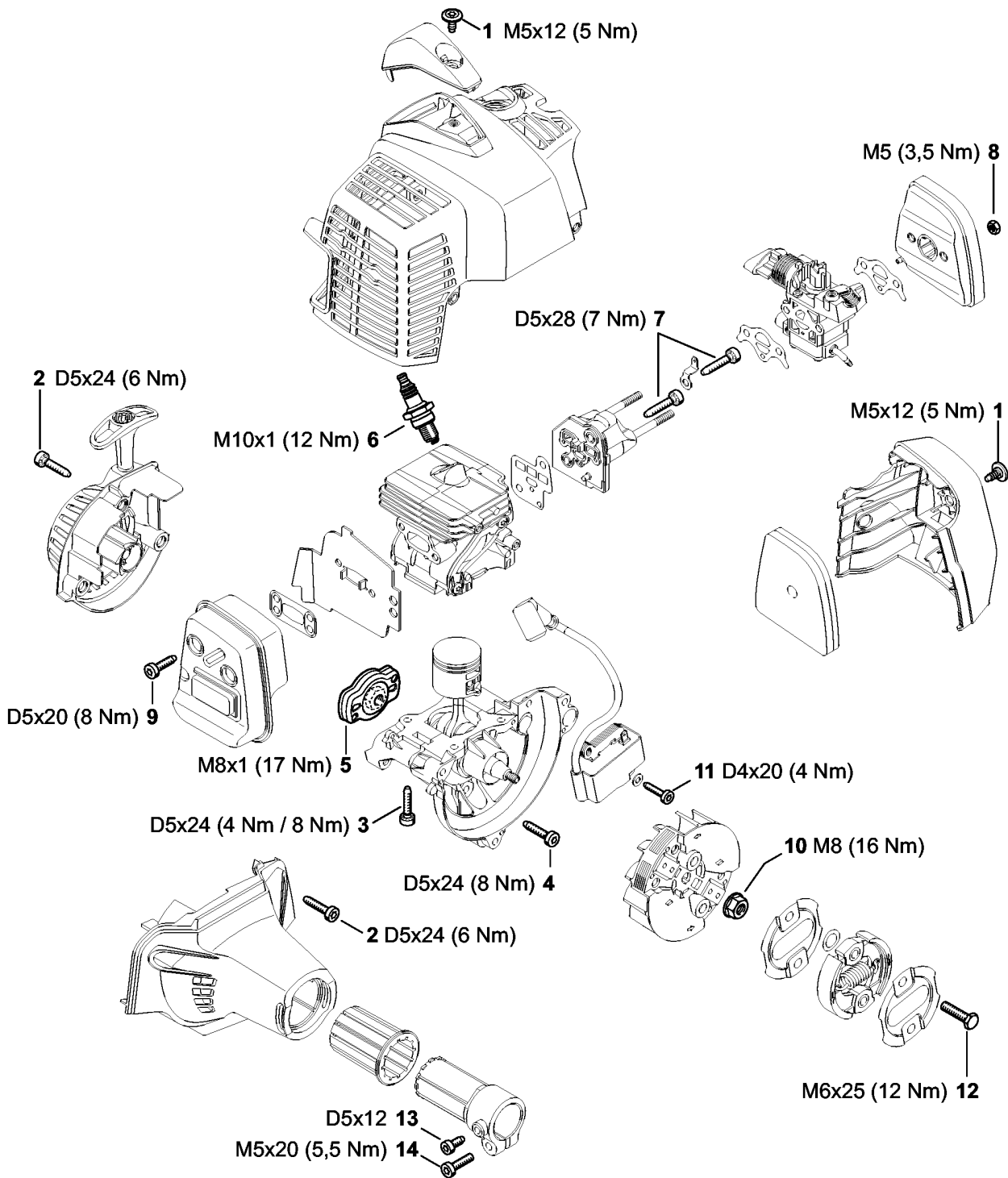
0208ET015 SC

**Заводской номер агрегата**

---

Ссылка №	К-во	Наименование
1	1	Положение агрегата номер

---

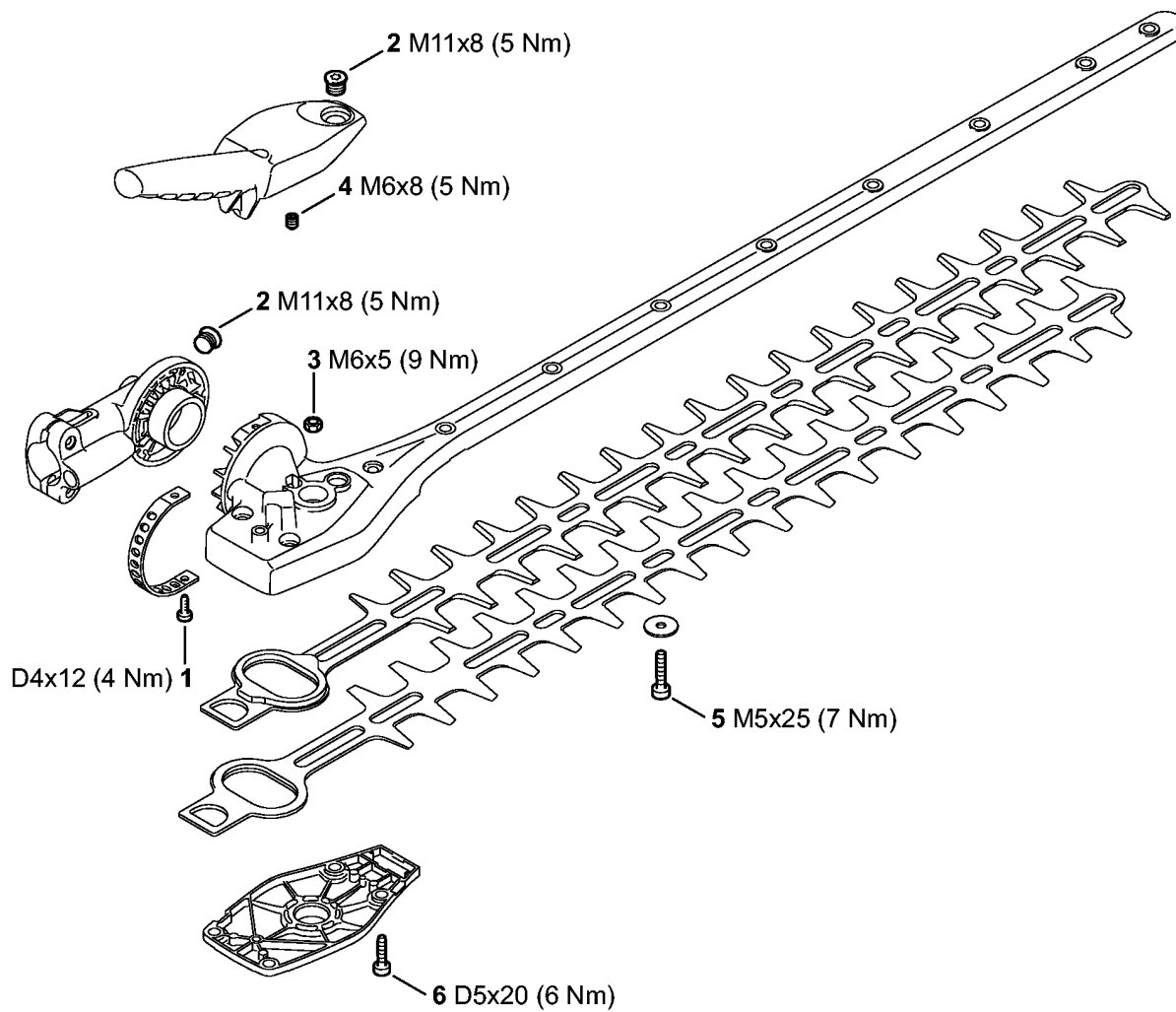


4149-GET-0007-A0

(1) HL 92 C-E, (2) HL 92 KC-E

## Момент затяжки

Ссылка №	Код артикула	К-во	Наименование
1	0000 951 1110	2	Винт М5 х 12
2	9075 478 4159	6	Винт с цилиндрической головкой IS-D5 х 24 Блокирующее зубчатое зацепление
3	9075 478 4159	4	Винт с цилиндрической головкой IS-D5 х 24
4	9075 478 4159	3	Винт с цилиндрической головкой IS-D5 х 24 Блокирующее зубчатое зацепление
5	4140 190 2010	1	Поводок
6	0000 400 7011	1	Свеча зажигания NGK CMR6H
7	9075 478 4175	2	Винт с цилиндрической головкой IS-D5 х 28 Блокирующее зубчатое зацепление
8	9210 261 0700	2	Шестигранная гайка М5
9	9075 478 4136	2	Винт с цилиндрической головкой ISD5 х 20 Блокирующее зубчатое зацепление
10	0000 955 0802	1	Гайка М8 х 1
11	9075 478 3022	2	Винт с цилиндрической головкой IS-D4 х 20 Блокирующее зубчатое зацепление
12	0000 951 0600	2	Винт с шестигранной головкой М6
13	9075 478 4095	1	Винт с цилиндрической головкой IS-D5 х 12
14	9022 371 1020	1	Винт с цилиндрической головкой IS-M5 х 20 Блокирующее зубчатое зацепление



4243-GET-0033-A0

(1) HL 92 C-E, (2) HL 92 KC-E

**Момент затяжки**

Ссылка №	Код артикула	К-во	Наименование
1	9075 478 2995	2	Винт с цилиндрической головкой IS-D4 x 12
2	4226 641 6500	2	Резьбовая пробка
3	9210 319 0900	1	Шестигранная гайка М6
4	0000 953 1001	3	Шпилька М6
5	4237 716 0400	10	Винт с цилиндрической головкой IS-M5 x 25
6	9075 478 4136	4	Винт с цилиндрической головкой ISD5 x 20 Блокирующее зубчатое зацепление