

**Список запасных частей  
(5.955-000.0) Перечень запасных деталей HD 994\* EUR**

## DE HINWEISE

### Weitere Sprachen:

Diese Ersatzteilliste ist in weiteren Sprachen erhältlich. Sie erhalten diese unter [www.kaercher.com](http://www.kaercher.com) im Bereich Service. Die Schreibweise der Teilenummer, z.B. 75456380, entspricht der Teilenummer 7.545-638.0.

### Mengenangaben:

Die Mengenangaben in der Ersatzteilliste entsprechen den in der Baugruppe verbauten Stückzahlen der Bauteile.

### Meterware:

Ersatzteile welche als Meterware geliefert werden sind auf Einbaulänge selbst zu kürzen. Die Stückzahlen sind als Mindestbestellmenge =1m angegeben und müssen je nach Bedarf auf weitere volle Meterzahlen erhöht werden.

### Versionen/ Werknummern:

Sind Versionen oder Werknummern in der Ersatzteilliste angegeben, ist anhand dieser vor Bestellung zu prüfen, welches Bauteil für ihr Gerät verwendet werden muss.

### Lackierte Teile:

Bei Bestellungen von lackierten Teilen welche in der Ersatzteilliste nicht in verschiedenen Farben ausgewiesen sind, ist zusätzlich die Farbnummer oder Farbe mit anzugeben.

### Technische Änderungen:

Technische Änderungen sowie das Recht der ausschließlichen Auswertung unseres geistigen Eigentums behalten wir uns vor.

## EN INSTRUCTIONS

### Other languages:

This list of spare parts is also available in other languages. You can get this list from [www.kaercher.com](http://www.kaercher.com) in the Service division. The designation of the part number e.g. 75456380 is equal to 7.545-638.0.

### Quantity details:

The quantity details in the spare parts list correspond to the number of pieces of the component installed in the assembly group.

### Piece goods:

Spare parts that are sold as piece goods are to be cut to the desired length. The quantities have been indicated as minimum order quantity =1m and must be rounded off to the full meter figure depending on your requirements.

### Version/ Plant numbers:

If version or plant numbers are mentioned in the spare parts list, then use the same to check before ordering which spare part needs to be used for your appliance.

### Painted parts:

While ordering painted parts that are not mentioned in the spare parts list in their colour variations, please mention the colour number or the colour you require.

### Technical changes:

We reserve the right to make technical changes as well as the right to exclusive use of our intellectual property.

## FR REMARQUES

### Autres langues:

Cette liste de pièces de rechange est disponible en autres langues. Cela est disponible sous [www.kaercher.com](http://www.kaercher.com) dans le menu Service. La désignation du numéro de pièce, par ex. 75456380, correspond au numéro de pièce 7.545-638.0.

### Indications de quantité:

Les indications de quantité dans la liste de pièces de rechange correspondre aux nombres de pièces des composant utilisées dans la construction.

### Matériel au mètre:

Les pièces de rechange qui sont livrées au mètre doivent être raccourcies à longueur souhaitée par l'acheteur même. Les nombres des pièces sont indiquées en quantité de commande minimale = 1m et doivent être augmentés selon le besoin à une chiffre de mètre complète.

### Versions/ Numéros d'usine:

Lorsqu'il sont indiquées des versions ou des numéros d'usine dans la liste de pièces de rechange, vous devez vérifier que composant doit être utilisé pour votre appareil.

### Pièces laquées:

Pour commander des pièces laquées, où les différentes couleurs ne sont pas indiquées dans la liste des pièces de rechange, vous devez indiquer en plus le numéro de la couleur ou seulement la couleur.

### Modifications techniques:

Nous nous réservons la possibilité des modifications techniques ainsi le droit d'exploitation exclusive de notre propriété intellectuelle.

## IT AVVERTENZE

### Altre lingue:

Il presente elenco di parti di ricambio è disponibile sul nostro sito Web anche in altre lingue: sotto [www.kaercher.com](http://www.kaercher.com) alla voce "Service".

L'indicazione del codice pezzo, ad es. 75456380, corrisponde al codice pezzo 7.545-638.0

### Indicazioni di quantità:

Le indicazioni di quantità riportate dall'elenco "parti di ricambio" corrispondono al numero delle singole componenti contenute nella rispettiva unità.

### Merce a metro:

Le parti di ricambio fornite come "merce a metro" devono venire in seguito accorciate alla lunghezza necessaria per il montaggio. La quantità unitaria è indicata come "quantità minima di ordinazione = 1m" e deve all'occorrenza venire moltiplicata per il numero intero di metri necessari.

### Versioni / Numeri di fabbricazione:

Quando l'elenco "parti di ricambio" riporta diverse versioni o numeri di fabbricazione, confrontare la versione o il numero di fabbricazione del ricambio desiderato con quelle/i presenti nell'elenco e indicarla/o al momento dell'ordinazione.

### Parti di ricambio verniciate:

Nel caso di ricambi verniciati, se l'elenco parti di ricambio non ne riporta espressamente i diversi colori, al momento dell'ordinazione è necessario indicare anche il colore o il numero del colore desiderato.

### Modifiche tecniche:

Ci riserviamo il diritto di apportare modifiche tecniche così come il diritto di utilizzo esclusivo della nostra proprietà intellettuale.

## ES INDICACIONES

### Otros idiomas:

La lista de piezas de repuesto se puede adquirir en otros idiomas. La puede adquirir en [www.kaercher.com](http://www.kaercher.com) en el área de servicios.

La notación de los números de las piezas, p.ej. 75456380 corresponde al número de pieza 7.545-638.0.

### Cantidades:

Las indicaciones de cantidades de la lista de piezas de repuesto corresponden al número de piezas montadas en el componente.

### Mercancía por metros:

Las piezas de repuesto que se suministran por metros se pueden cortar al largo deseado. La unidad mínima de pedido es de = 1 m y el número de metros completos se puede aumentar según necesidad.

### Versiones/números de fábrica:

Si se indica la versión o número de fábrica en la lista de piezas de repuesto, se debe comprobar en ella la pieza a usar para su aparato antes de realizar el pedido.

### Piezas lacadas:

Al realizar pedidos de piezas lacadas que no estén indicadas en los diferentes colores en la lista de piezas de repuesto, se debe indicar también la referencia del color o el color.

### Modificaciones técnicas:

Reservados los derechos de realizar modificaciones técnicas y aprovechar nuestra propiedad intelectual.

## PL WSKAZÓWKI

### Pozostałe języki:

Ta lista części zamiennych jest dostępna w także w innych językach. Mogą ją Państwo pobrać ze strony [www.kaercher.com](http://www.kaercher.com) w dziale Serwis.

Sposób zapisywania numeru części, np. 75456380, odpowiada numerowi części 7.545-638.0.

### Dane ilości:

Dane ilości podane w liście części zamiennych odpowiadają liczbie sztuk podzespołów tworzących dany moduł.

### Towar sprzedawany na metry:

Części zamienne dostarczane jako towar sprzedawany na metry po zamontowaniu należy samodzielnie skrócić do potrzebnej długości. Liczba sztuk podana jest jako minimalna ilość zamówienia = 1m i w zależności od potrzeb zwiększa się ją o kolejne pełne metry.

### Wersje/ Numer zakładu:

Jeżeli w liście części zamiennych podane są wersje lub numery zakładu, przed zamówieniem na ich podstawie należy sprawdzić, który podzespół stosuje się w Państwa urządzeniu.

### Części lakierowane:

W przypadku zamówień części lakierowanych, które w liście części zamiennych nie podano w wielu kolorach, należy dodatkowo zaznaczyć nr koloru lub kolor.

### Zmiany techniczne:

Zastrzegamy sobie prawo do zmian technicznych oraz wyłącznego wykorzystywania naszej własności intelektualnej.

## **RU УКАЗАНИЯ:**

### **Другие языки:**

Данный список запасных частей также доступен на других языках. Вы найдете его на сайте [www.kaercher.com](http://www.kaercher.com) в разделе Service  
Маркировка номера детали, например, 75456380, соответствует номеру детали 7.545-638.0.

### **Указание количества:**

Количественные данные в списке запасных частей соответствуют числу компонентов, входящих в состав узлов.

### **Товар, продаваемый на метры:**

Запасные части, продающиеся на метры, необходимо обрезать до нужной длины. Число изделий указано в виде минимального объема заказа = 1м и их количество можно округлить до требуемого по мере необходимости.

### **Варианты исполнения/заводские номера:**

Если варианты исполнения или заводские номера указаны в списке запасных частей, то перед заказом необходимо проверить, какая деталь подходит для вашего устройства.

### **Лакированные детали:**

При заказе лакированных деталей, варианты расцветки которых не указаны в списке запасных частей, необходимо дополнительно указать номер цвета или необходимый для вас цвет.

### **Технические изменения:**

Мы оставляем за собой право на технические изменения, а также право на исключительное использование нашей интеллектуальной собственности.

<b>Перечень запасных деталей HD 994* EUR (5.955-000.0)</b> .....	<b>7</b>
10 Детали.....	8
20 Насосный агрегат.....	11
21 Клапаны .....	12
22 Головка цилиндра.....	14
23 Поршень.....	16
100 Насосный комплект HD 1090 (2.883-447.0) .....	18
24 Химия.....	20
100 Насосный комплект HD 1090 (2.883-447.0) .....	22
30 Мотор.....	24
31 Привод.....	25
32 Вентиляция.....	27
40 Принадлежности.....	29
41 Ручной пистолет-распылитель.....	30
100 Комплект запчастей (2.883-888.0) .....	32
42 Ручной пистолет-распылитель.....	33
4 Рычаг в сборе (4.481-209.0) .....	35
43 Ручной пистолет-распылитель.....	37
18 Комплект запчастей (2.883-888.0) .....	39
44 Ручной пистолет-распылитель.....	40
1 Поворотный регулятор 416 л (4.775-470.0) .....	42
4 Пистолет (4.775-466.0) .....	44
60 Адаптер для линии (4.421-739.0) .....	46
9001 Соединительный элемент в сборе (4.427-215.0) .....	48
9002 Рычаг в сборе (4.481-209.0) .....	50
8 Соединительный элемент в сборе (4.427-215.0) .....	52
13 Рычаг в сборе (4.481-209.0) .....	54
15 Адаптер для линии (4.421-739.0) .....	56
45 Струйная трубка.....	58
0 Струйная трубка для замены (4.760-660.0) .....	60
1 Роторное сопло 05 (4.763-253.0) .....	62
11 Перечень запасных деталей роторная форсу (5.955-641.0) .....	63
10 Роторная форсунка.....	64
* Комплект запчастей насос 370 (2.883-002.0) .....	67
* КЗЧ для роторного сопла 05 (2.883-472.0) .....	68
* КЗЧ для роторного сопла 05506 (2.883-473.0) .....	69
* КЗЧ для роторного сопла 07005-H05 00 (2.883-474.0) .....	70
* Комплект насосов 045 (2.884-113.0) .....	71
* Набор запасных частей роторная форсунка (2.884-316.0) .....	72
* Набор запасных частей ротор 100 (2.885-196.0) .....	73
46 Струйная трубка.....	74
1 Струйная трубка для замены (4.760-660.0) .....	76
47 Форсунка.....	78
48 Форсунка.....	80
0 Тройное сопло только на замену (4.767-154.0) .....	82
2 Перечень запасных деталей тройная форсун.....	83
10 Тройная форсунка синтетический материал .....	84

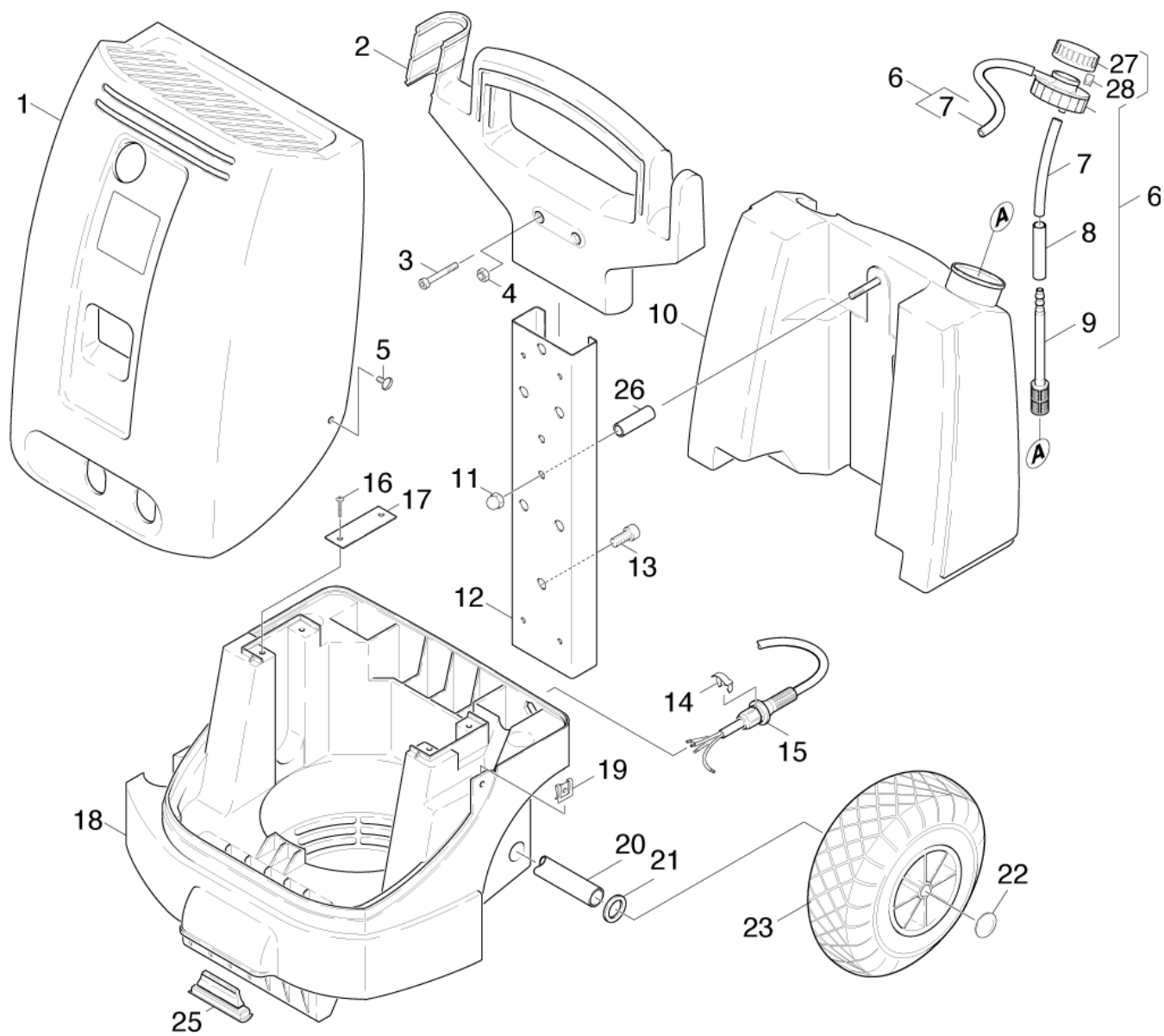
## Содержание

---

20 Тройная форсунка латунь.....	86
50 Электроприборный шкаф.....	88

**Перечень запасных деталей HD 994\* EUR (5.955-000.0)**

<b>Поз.</b>	<b>Обозначение</b>	<b>Количество</b>	<b>Единица</b>	<b>от № WK</b>	<b>до № WK</b>
10	Детали	1.000	ST	0000000000	0000000000
20	Насосный агрегат	1.000	ST	0000000000	0000000000
30	Мотор	1.000	ST	0000000000	0000000000
40	Принадлежности	1.000	ST	0000000000	0000000000
50	Электроприборный шкаф	1.000	ST	0000000000	0000000000





## 10 Детали

ЗЧ/БЧ	Поз.	Материальный №	Обозначение	Количество	Единица	от № WK	до № WK	Текст сноски
	1	5.067-031.0	Кожух	1.000	ST	0000000000	0000000000	
	2	5.321-423.0	Ручка	1.000	ST	0000000000	0000000000	
	3	7.306-133.0	Винт М6х50 -8.8-R3R (In6Rd)	2.000	ST	0000000000	0000000000	
	4	7.311-003.0	6-гранная гайка М6 -8-A2E ISO 4032	2.000	ST	0000000000	0000000000	
	6	4.580-238.0	Вентиль дозирования чистящего средства	1.000	ST	0000000000	0000000000	
	7	6.388-194.0	Шланг DN7	1.000	М	0000000000	0000000000	ЗАКАЗЫВАТЬ МЕТРАЖОМ
	8	5.025-747.0	Труба	1.000	ST	0000000000	0000000000	
	9	5.731-652.0	Фильтр с грузом	1.000	ST	0000000000	0000000000	
	10	5.071-069.0	Бак	1.000	ST	0000000000	0000000000	
	11	6.310-062.0	Колпачковая гайка М8	1.000	ST	0000000000	0000000000	
	12	5.023-117.0	Швеллерный профиль	1.000	ST	0000000000	0000000000	
	13	7.309-015.0	Винт в сборе М8х16-8.8-A2E-S4-N ISO106	3.000	ST	0000000000	0000000000	
	14	6.343-186.0	Стопорное кольцо HD 655S	1.000	ST	0000000000	0000000000	
Текст позиции: / 1.951-951.0 / -953.0 / -956.0								
	14	6.343-170.0	Крепежная скоба	1.000	ST	0000000000	0000000000	
Текст позиции: / 1.951-950.0 / -952.0								
	15	6.647-400.0	Кабель в сборе	1.000	ST	0000000000	0000000000	
Текст позиции: / 1.951-957.0								
	15	6.647-379.0	Кабель с вилкой	1.000	ST	0000000000	0000000000	
Текст позиции: / 1.951-950.0 / -952.0								
	15	6.647-401.0	Кабель	1.000	ST	0000000000	0000000000	
Текст позиции: / 1.951-951.0 / -953.0 / -956.0								
	16	6.303-174.0	Винт 6,0х20 стальной А2R	4.000	ST	0000000000	0000000000	
	17	5.004-641.0	Накладка	2.000	ST	0000000000	0000000000	
	18	5.605-226.0	Корпус	1.000	ST	0000000000	0000000000	
Текст позиции: / 1.951-950.0 / -952.0								

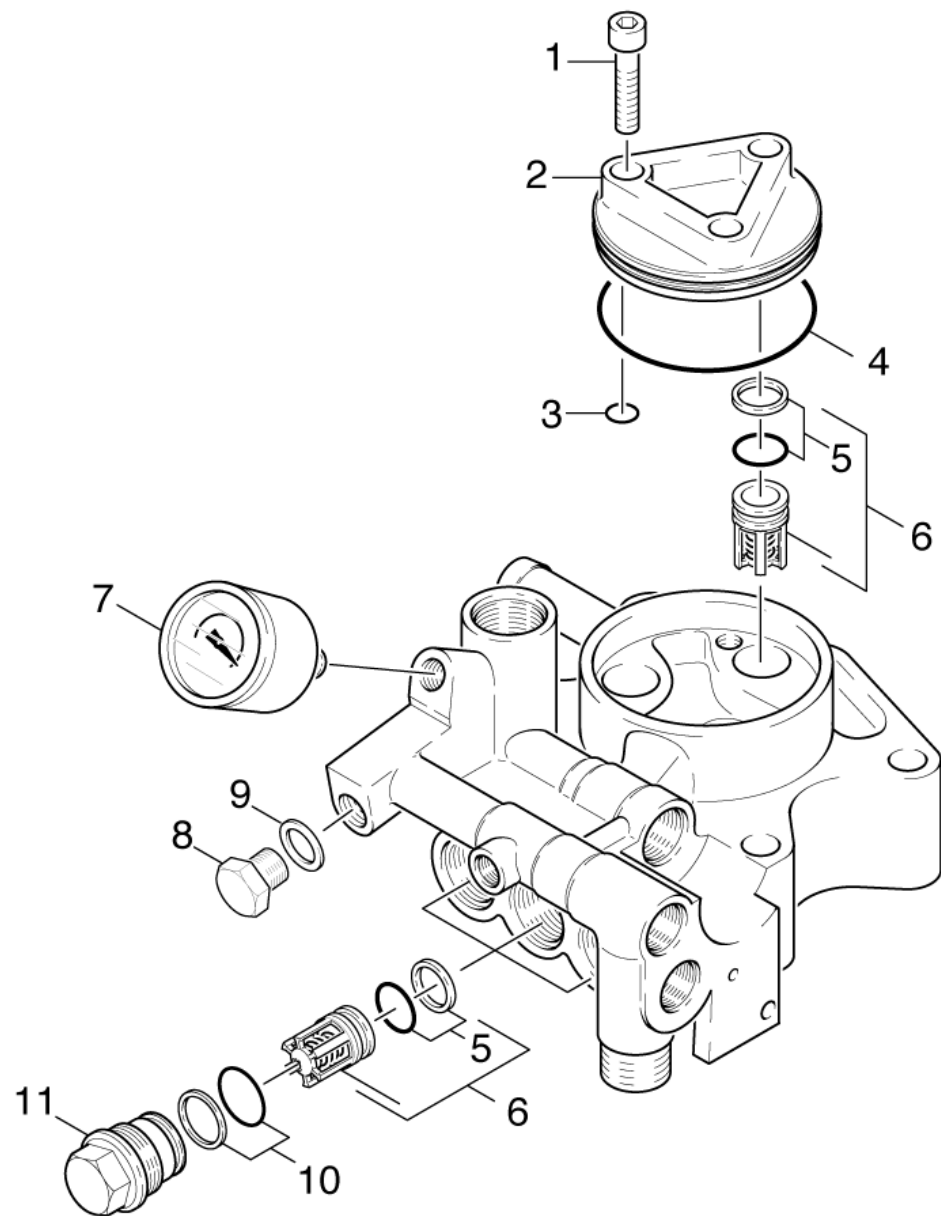
**10 Детали**

<b>ЗЧ/БЧ</b>	<b>Поз.</b>	<b>Материальный №</b>	<b>Обозначение</b>	<b>Количество</b>	<b>Единица</b>	<b>от № WK</b>	<b>до № WK</b>	<b>Текст сноски</b>
	18	5.605-230.0	Корпус	1.000	ST	0000000000	0000000000	
Текст позиции: / 1.951-951.0 / -953.0 / -956.0								
	19	6.310-053.0	Вставная гайка	2.000	ST	0000000000	0000000000	
	20	5.029-027.0	Труба	1.000	ST	0000000000	0000000000	
	21	5.110-773.0	Втулка	2.000	ST	0000000000	0000000000	
X-X	22	6.343-137.0	Быстроразъемное соединение	2.000	ST	0000000000	0000000000	
X	23	6.435-009.0	Колесо	2.000	ST	0000000000	0000000000	
	25	5.057-054.0	Опора	2.000	ST	0000000000	0000000000	
	26	5.028-703.0	Труба	1.000	ST	0000000000	0000000000	
	27	5.321-430.0	Ручка	1.000	ST	0000000000	0000000000	
	28	5.337-021.0	Пластинчатая пружина	1.000	ST	0000000000	0000000000	

## 20 Насосный агрегат

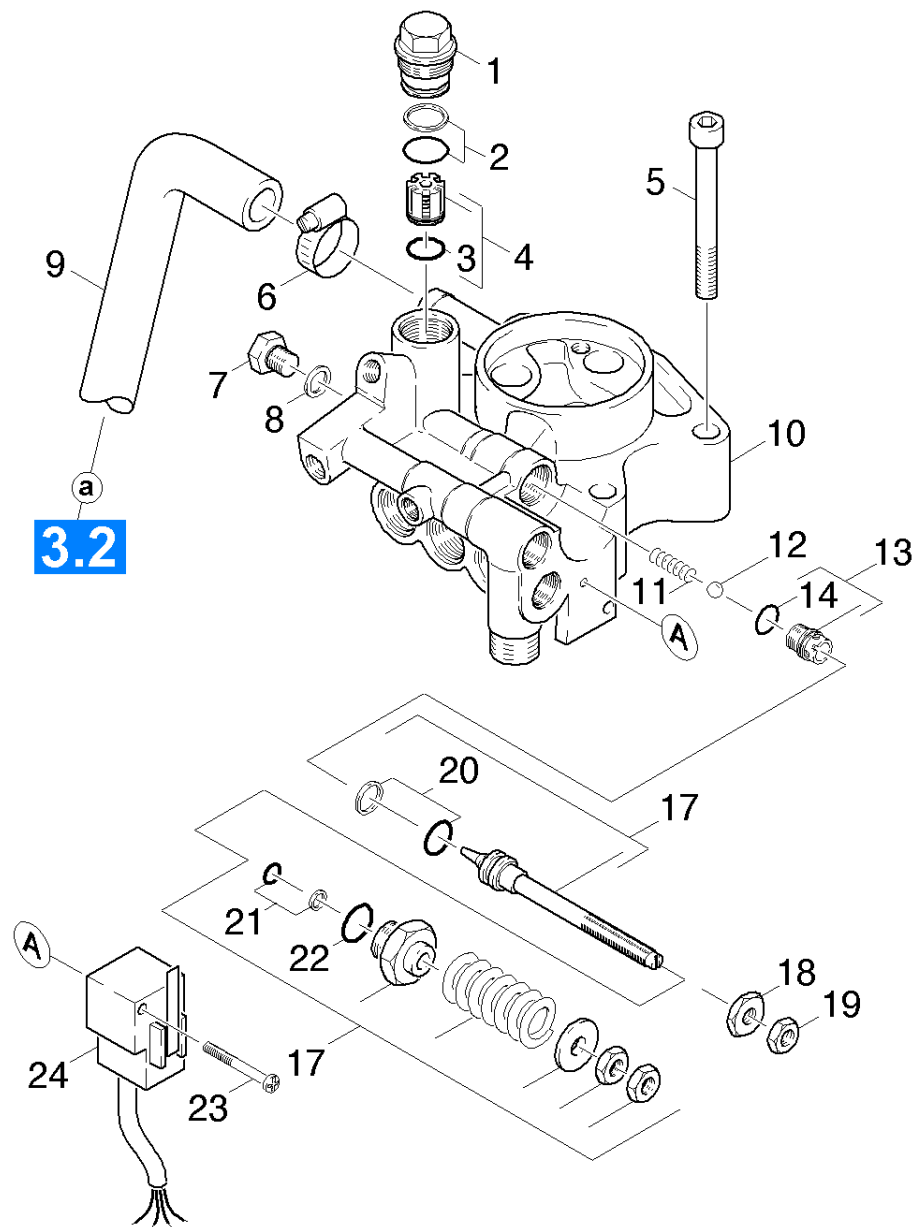
---

Поз.	Обозначение	Количество	Единица	от № WK	до № WK
21	Клапаны	1.000	СТ	0000000000	0000000000
22	Головка цилиндра	1.000	СТ	0000000000	0000000000
23	Поршень	1.000	СТ	0000000000	0000000000
24	Химия	1.000	СТ	0000000000	0000000000



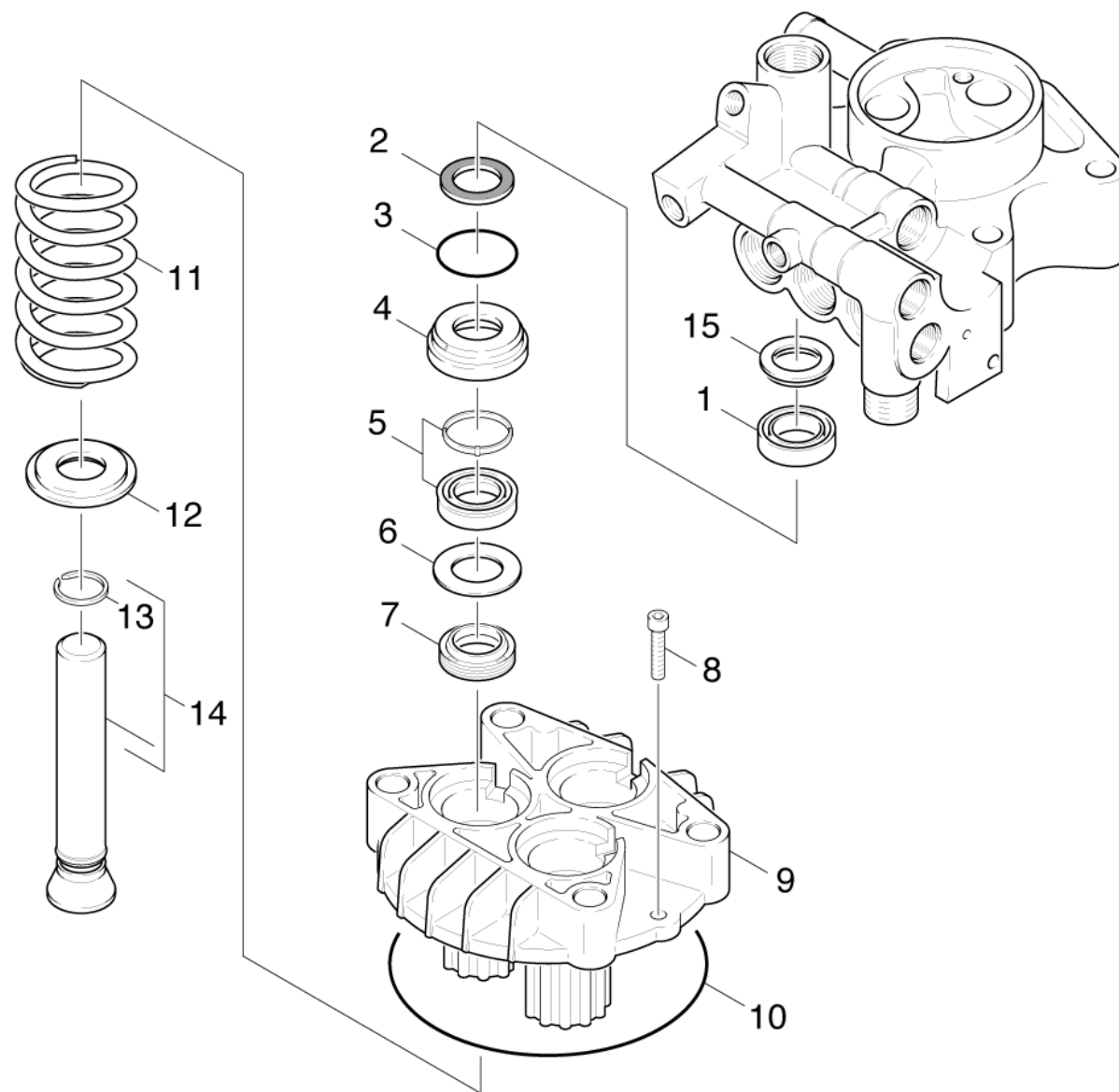
**21 Клапаны**

<b>ЗЧ/БЧ</b>	<b>Поз.</b>	<b>Материальный №</b>	<b>Обозначение</b>	<b>Количество</b>	<b>Единица</b>	<b>от № WK</b>	<b>до № WK</b>
	1	7.306-074.0	Винт с цилиндрической головкой M10x35-8.	3.000	ST	0000000000	0000000000
	2	5.063-611.0	Крышка корпуса	1.000	ST	0000000000	0000000000
	3	6.362-577.0	Кольцо круглого сечения 11,0 x 1,5	3.000	ST	0000000000	0000000000
X	4	6.362-501.0	Кольцо круглого сечения 68,0 x 2,0	1.000	ST	0000000000	0000000000
X-X	5	4.363-693.0	Уплотнительное кольцо	6.000	ST	0000000000	0000000000
X-X	6	2.884-906.0	Клапаны (3 шт.)	2.000	ST	0000000000	0000000000
X-X	7	6.421-214.0	Манометр 0-300 бар	1.000	ST	0000000000	0000000000
	8	5.411-117.0	Резьбовая пробка	1.000	ST	0000000000	0000000000
X-X	9	7.362-004.0	Уплотнительное кольцо 12x15,5-CU DIN 760	1.000	ST	0000000000	0000000000
X-X	10	6.362-500.0	Кольцо круглого сечения в сборе / 1ST.-R	3.000	ST	0000000000	0000000000
	11	5.583-125.0	Винт клапана	3.000	ST	0000000000	0000000000



**22 Головка цилиндра**

<b>ЗЧ/БЧ</b>	<b>Поз.</b>	<b>Материальный №</b>	<b>Обозначение</b>	<b>Количество</b>	<b>Единица</b>	<b>от № WK</b>	<b>до № WK</b>
	1	5.583-125.0	Винт клапана	1.000	ST	0000000000	0000000000
X-X	2	6.362-500.0	Кольцо круглого сечения в сборе / 1ST.-R	1.000	ST	0000000000	0000000000
	3	6.362-381.0	Кольцо круглого сечения 13,0 x 2,0	1.000	ST	0000000000	0000000000
X-X	4	4.580-262.0	Клапан в сборе	1.000	ST	0000000000	0000000000
X-X	5	7.306-091.0	Винт с цилиндрической головкой M12x90	4.000	ST	0000000000	0000000000
	6	6.388-547.0	Хомут для шланга	1.000	ST	0000000000	0000000000
	7	5.411-117.0	Резьбовая пробка	1.000	ST	0000000000	0000000000
X-X	8	7.362-004.0	Уплотнительное кольцо 12x15,5-CU DIN 760	1.000	ST	0000000000	0000000000
	9	5.442-833.0	Отрезок шланга	1.000	ST	0000000000	0000000000
	10	5.550-187.0	Головка блока цилиндров	1.000	ST	0000000000	0000000000
X	11	5.332-999.0	Винтовая пружина	1.000	ST	0000000000	0000000000
	12	7.401-907.0	Шарик 3/8 G200	1.000	ST	0000000000	0000000000
X-X	13	4.581-019.0	Седло клапана	1.000	ST	0000000000	0000000000
	14	6.362-858.0	Кольцо круглого сечения 11,0 x 1,5	1.000	ST	0000000000	0000000000
	17	4.591-028.0	Перепускной клапан	1.000	ST	0000000000	0000000000
	18	5.311-177.0	6-гранная гайка M8	1.000	ST	0000000000	0000000000
	19	7.311-004.0	6-гранная гайка M8 -8-A3E ISO 4032	1.000	ST	0000000000	0000000000
X-X	20	6.362-575.0	Кольцо круглого сечения 12,42 в сборе	1.000	ST	0000000000	0000000000
X-X	21	6.362-365.0	Кольцо круглого сечения в сборе 1ST.-R.	1.000	ST	0000000000	0000000000
X-X	22	6.362-153.0	Кольцо круглого сечения 15,3 x 2,4	1.000	ST	0000000000	0000000000
X-X	24	6.635-323.0	2-фазный выключатель	1.000	ST	0000000000	0000000000





**23 Поршень**

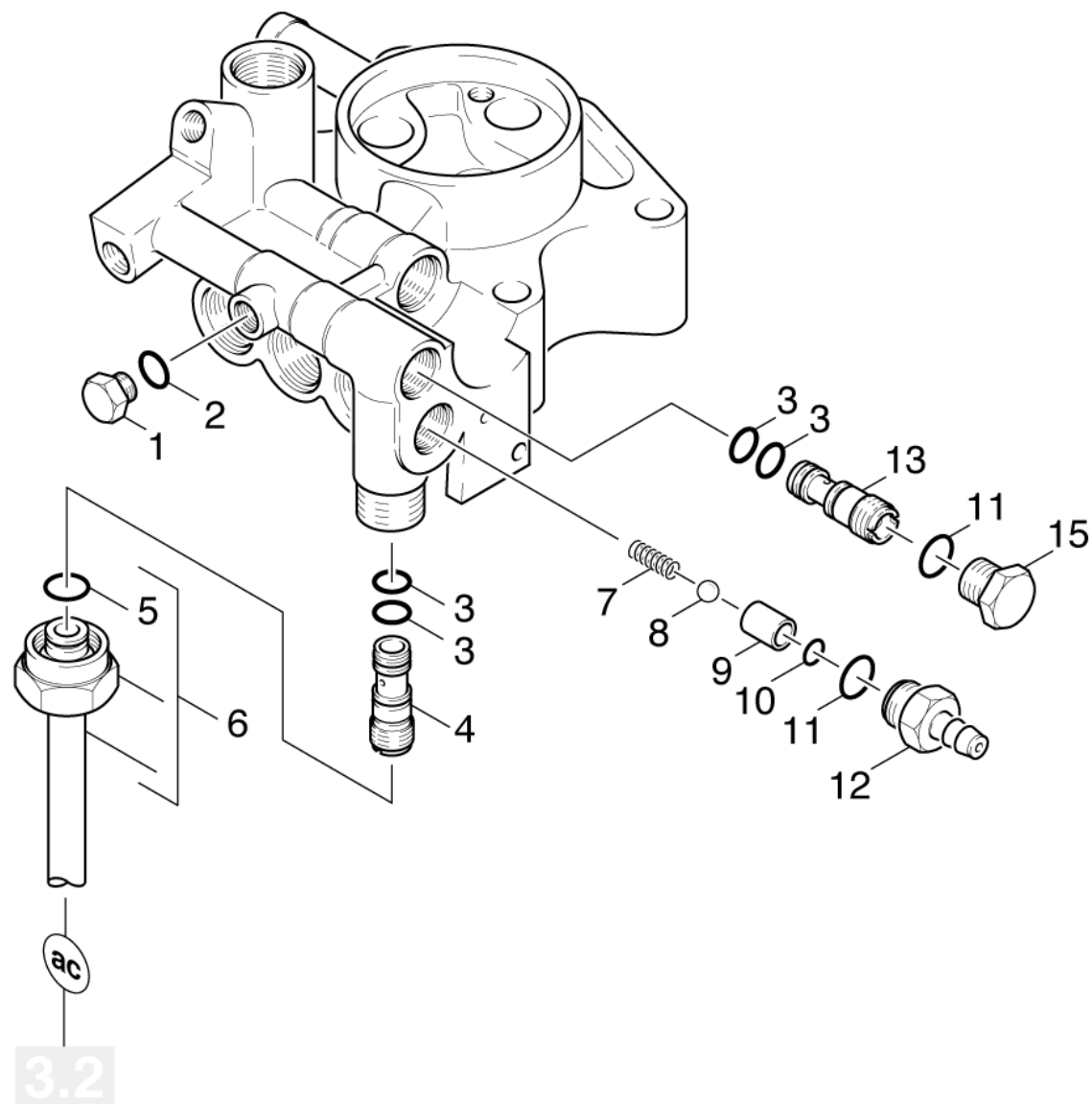
<b>ЗЧ/БЧ</b>	<b>Поз.</b>	<b>Материальный №</b>	<b>Обозначение</b>	<b>Количество</b>	<b>Единица</b>	<b>от № WK</b>	<b>до № WK</b>
X-X	1	6.365-377.0	Кольцо с проточкой 20x30x6	3.000	ST	0000000000	0000000000
X-X	2	6.365-379.0	Опорное кольцо	3.000	ST	0000000000	0000000000
X-X	3	6.362-484.0	Кольцо круглого сечения 34,65 x 1,78	3.000	ST	0000000000	0000000000
	4	5.112-451.0	Втулка	3.000	ST	0000000000	0000000000
X-X	5	6.365-380.0	Комплект прокладок низкого давления	3.000	ST	0000000000	0000000000
X-X	6	5.115-537.0	Шайба	3.000	ST	0000000000	0000000000
X-X	7	6.365-052.0	Кольцо с проточкой 20x28x6/8	3.000	ST	0000000000	0000000000
	8	7.306-023.0	Винт с цилиндрической головкой M6x25-8.8	2.000	ST	0000000000	0000000000
	9	5.060-460.0	Корпус	1.000	ST	0000000000	0000000000
X-X	10	6.362-796.0	Кольцо круглого сечения 107,62 x 2,62	1.000	ST	0000000000	0000000000
	11	5.332-281.0	Винтовая пружина	3.000	ST	0000000000	0000000000
	12	5.115-539.0	Шайба	3.000	ST	0000000000	0000000000
	13	6.472-331.0	Пружинное стопорное кольцо 20	3.000	ST	0000000000	0000000000
X-X	14	4.553-141.0	Поршень в сборе	3.000	ST	0000000000	0000000000
X-X	15	6.365-378.0	Опорное кольцо	3.000	ST	0000000000	0000000000
	100	2.883-447.0	Насосный комплект HD 1090	1.000	ST	0000000000	0000000000

**100 Насосный комплект HD 1090 (2.883-447.0)**

<b>ЗЧ/БЧ</b>	<b>Поз.</b>	<b>Материальный №</b>	<b>Обозначение</b>	<b>Количество</b>	<b>Единица</b>	<b>от № WK</b>	<b>до № WK</b>
X-X	10	2.884-906.0	Клапаны (3 шт.)	2.000	ST	0000000000	0000000000
X-X	20	4.580-262.0	Клапан в сборе	1.000	ST	0000000000	0000000000
X-X	30	4.581-019.0	Седло клапана	1.000	ST	0000000000	0000000000
X-X	40	5.115-537.0	Шайба	3.000	ST	0000000000	0000000000
X-X	50	5.332-110.0	Винтовая пружина	1.000	ST	0000000000	0000000000
	60	5.332-258.0	Винтовая пружина	1.000	ST	0000000000	0000000000
X-X	70	6.362-153.0	Кольцо круглого сечения 15,3 x 2,4	1.000	ST	0000000000	0000000000
X-X	80	6.362-365.0	Кольцо круглого сечения в сборе 1ST.-R.	1.000	ST	0000000000	0000000000
	90	6.362-383.0	Кольцо круглого сечения 6,0 x 2,0	1.000	ST	0000000000	0000000000
	100	6.362-384.0	Кольцо круглого сечения 9,0 x 1,5	4.000	ST	0000000000	0000000000
X-X	110	6.362-368.0	Кольцо круглого сечения в сборе / 1ST.-R	1.000	ST	0000000000	0000000000
X-X	120	6.362-484.0	Кольцо круглого сечения 34,65 x 1,78	3.000	ST	0000000000	0000000000
X-X	130	6.362-500.0	Кольцо круглого сечения в сборе / 1ST.-R	3.000	ST	0000000000	0000000000
X	140	6.362-501.0	Кольцо круглого сечения 68,0 x 2,0	1.000	ST	0000000000	0000000000
	150	6.362-527.0	Кольцо круглого сечения 12,0 x 1,5	1.000	ST	0000000000	0000000000
X-X	160	6.362-533.0	Кольцо круглого сечения 14,0 x 1,5	1.000	ST	0000000000	0000000000
X-X	170	6.362-575.0	Кольцо круглого сечения 12,42 в сборе	1.000	ST	0000000000	0000000000
	180	6.362-577.0	Кольцо круглого сечения 11,0 x 1,5	3.000	ST	0000000000	0000000000
X-X	190	6.365-052.0	Кольцо с проточкой 20x28x6/8	3.000	ST	0000000000	0000000000
X-X	200	6.365-377.0	Кольцо с проточкой 20x30x6	3.000	ST	0000000000	0000000000
X-X	210	6.365-378.0	Опорное кольцо	3.000	ST	0000000000	0000000000
X-X	220	6.365-379.0	Опорное кольцо	3.000	ST	0000000000	0000000000
	230	7.343-484.0	Пружинное стопорное кольцо А 8-1.4310 D	1.000	ST	0000000000	0000000000
	240	7.362-501.0	Кольцо круглого сечения 10x2 EPDM 70 DIN	1.000	ST	0000000000	0000000000
	250	7.401-907.0	Шарик 3/8 G200	1.000	ST	0000000000	0000000000

**100 Насосный комплект HD 1090 (2.883-447.0)**

<b>ЗЧ/БЧ</b>	<b>Поз.</b>	<b>Материальный №</b>	<b>Обозначение</b>	<b>Количество</b>	<b>Единица</b>	<b>от № WK</b>	<b>до № WK</b>
	260	7.401-908.0	Шарик 7 G300-1.4301 DIN 5401	1.000	СТ	0000000000	0000000000
X-X	261	6.365-380.0	Комплект прокладок низкого давления	3.000	СТ		



ЗЧ/БЧ	Поз.	Материальный №	Обозначение	Количество	Единица	от № WK	до № WK
	1	5.411-070.0	Резьбовая пробка	1.000	ST	0000000000	0000000000
	2	6.362-101.0	Кольцо круглого сечения 8 x 2	1.000	ST	0000000000	0000000000
	3	6.362-384.0	Кольцо круглого сечения 9,0 x 1,5	4.000	ST	0000000000	0000000000
	4	5.769-089.0	Сопловая насадка	1.000	ST	0000000000	0000000000
	5	2.880-154.0	Комплект колец круглого сечения	1.000	ST	0000000000	0000000000
	6	4.025-359.0	Канал высокого давления	1.000	ST	0000000000	0000000000
Текст позиции: / 1.951-957.0							
	6	4.025-436.0	Трубопровод	1.000	ST	0000000000	0000000000
	7	5.332-258.0	Винтовая пружина	1.000	ST	0000000000	0000000000
	8	7.401-908.0	Шарик 7 G300-1.4301 DIN 5401	1.000	ST	0000000000	0000000000
	9	5.026-764.0	Труба	1.000	ST	0000000000	0000000000
	10	6.362-383.0	Кольцо круглого сечения 6,0 x 2,0	1.000	ST	0000000000	0000000000
X-X	11	6.362-533.0	Кольцо круглого сечения 14,0 x 1,5	2.000	ST	0000000000	0000000000
	12	5.402-370.0	Резьбовой штуцер	1.000	ST	0000000000	0000000000
	13	5.769-122.0	Сопловая насадка D2.4/ D3.2/ L38	1.000	ST	0000000000	0000000000
	15	5.411-107.0	Резьбовая пробка	1.000	ST	0000000000	0000000000
	100	2.883-447.0	Насосный комплект HD 1090	1.000	ST	0000000000	0000000000

**100 Насосный комплект HD 1090 (2.883-447.0)**

ЗЧ/БЧ	Поз.	Материальный №	Обозначение	Количество	Единица	от № WK	до № WK
X-X	10	2.884-906.0	Клапаны (3 шт.)	2.000	ST	0000000000	0000000000
X-X	20	4.580-262.0	Клапан в сборе	1.000	ST	0000000000	0000000000
X-X	30	4.581-019.0	Седло клапана	1.000	ST	0000000000	0000000000
X-X	40	5.115-537.0	Шайба	3.000	ST	0000000000	0000000000
X-X	50	5.332-110.0	Винтовая пружина	1.000	ST	0000000000	0000000000
	60	5.332-258.0	Винтовая пружина	1.000	ST	0000000000	0000000000
X-X	70	6.362-153.0	Кольцо круглого сечения 15,3 x 2,4	1.000	ST	0000000000	0000000000
X-X	80	6.362-365.0	Кольцо круглого сечения в сборе 1ST.-R.	1.000	ST	0000000000	0000000000
	90	6.362-383.0	Кольцо круглого сечения 6,0 x 2,0	1.000	ST	0000000000	0000000000
	100	6.362-384.0	Кольцо круглого сечения 9,0 x 1,5	4.000	ST	0000000000	0000000000
X-X	110	6.362-368.0	Кольцо круглого сечения в сборе / 1ST.-R	1.000	ST	0000000000	0000000000
X-X	120	6.362-484.0	Кольцо круглого сечения 34,65 x 1,78	3.000	ST	0000000000	0000000000
X-X	130	6.362-500.0	Кольцо круглого сечения в сборе / 1ST.-R	3.000	ST	0000000000	0000000000
X	140	6.362-501.0	Кольцо круглого сечения 68,0 x 2,0	1.000	ST	0000000000	0000000000
	150	6.362-527.0	Кольцо круглого сечения 12,0 x 1,5	1.000	ST	0000000000	0000000000
X-X	160	6.362-533.0	Кольцо круглого сечения 14,0 x 1,5	1.000	ST	0000000000	0000000000
X-X	170	6.362-575.0	Кольцо круглого сечения 12,42 в сборе	1.000	ST	0000000000	0000000000
	180	6.362-577.0	Кольцо круглого сечения 11,0 x 1,5	3.000	ST	0000000000	0000000000
X-X	190	6.365-052.0	Кольцо с проточкой 20x28x6/8	3.000	ST	0000000000	0000000000
X-X	200	6.365-377.0	Кольцо с проточкой 20x30x6	3.000	ST	0000000000	0000000000
X-X	210	6.365-378.0	Опорное кольцо	3.000	ST	0000000000	0000000000
X-X	220	6.365-379.0	Опорное кольцо	3.000	ST	0000000000	0000000000
	230	7.343-484.0	Пружинное стопорное кольцо A 8-1.4310 D	1.000	ST	0000000000	0000000000
	240	7.362-501.0	Кольцо круглого сечения 10x2 EPDM 70 DIN	1.000	ST	0000000000	0000000000
	250	7.401-907.0	Шарик 3/8 G200	1.000	ST	0000000000	0000000000

**100 Насосный комплект HD 1090 (2.883-447.0)**

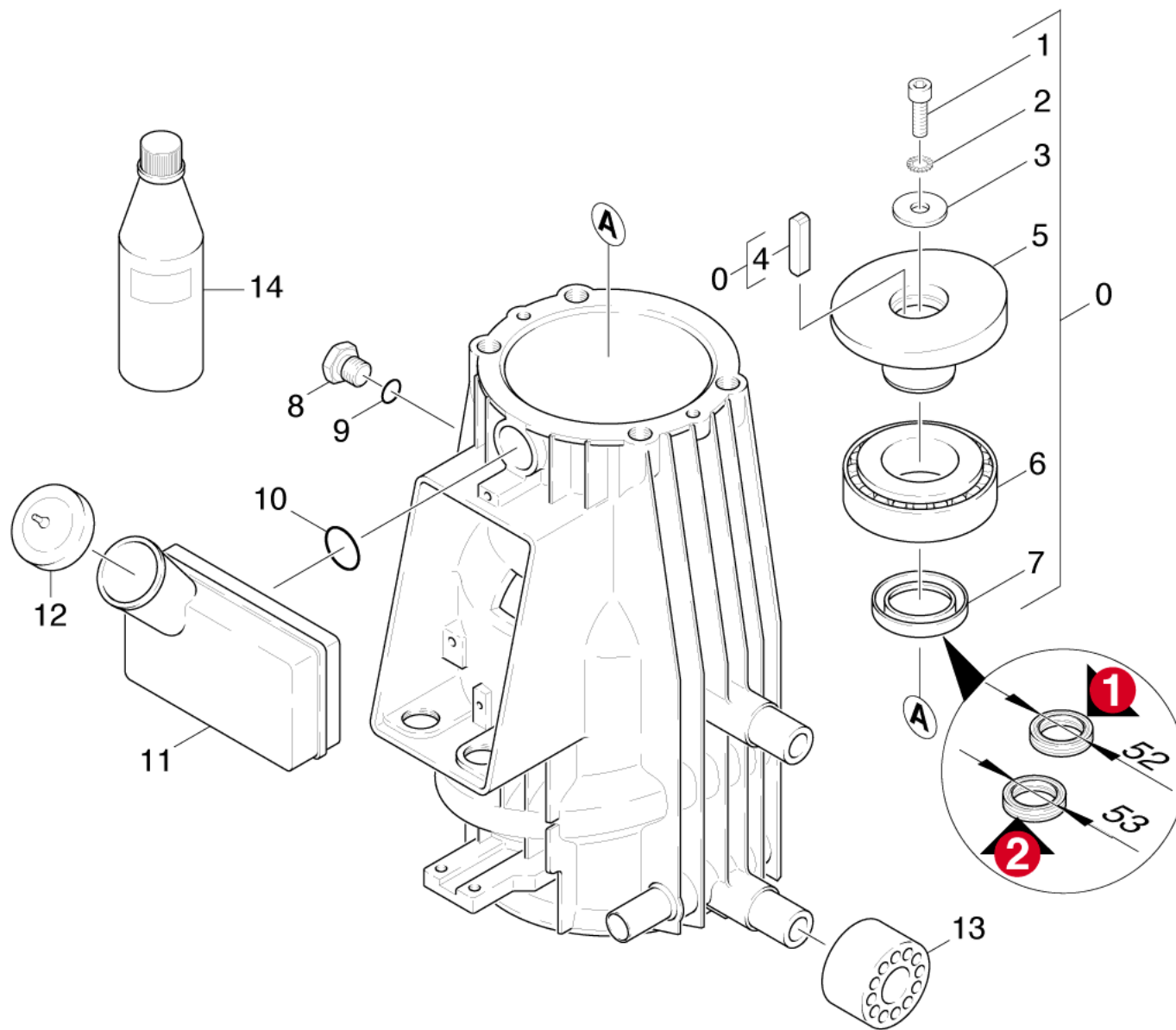
<b>ЗЧ/БЧ</b>	<b>Поз.</b>	<b>Материальный №</b>	<b>Обозначение</b>	<b>Количество</b>	<b>Единица</b>	<b>от № WK</b>	<b>до № WK</b>
	260	7.401-908.0	Шарик 7 G300-1.4301 DIN 5401	1.000	СТ	0000000000	0000000000
X-X	261	6.365-380.0	Комплект прокладок низкого давления	3.000	СТ		

**30 Мотор**

---

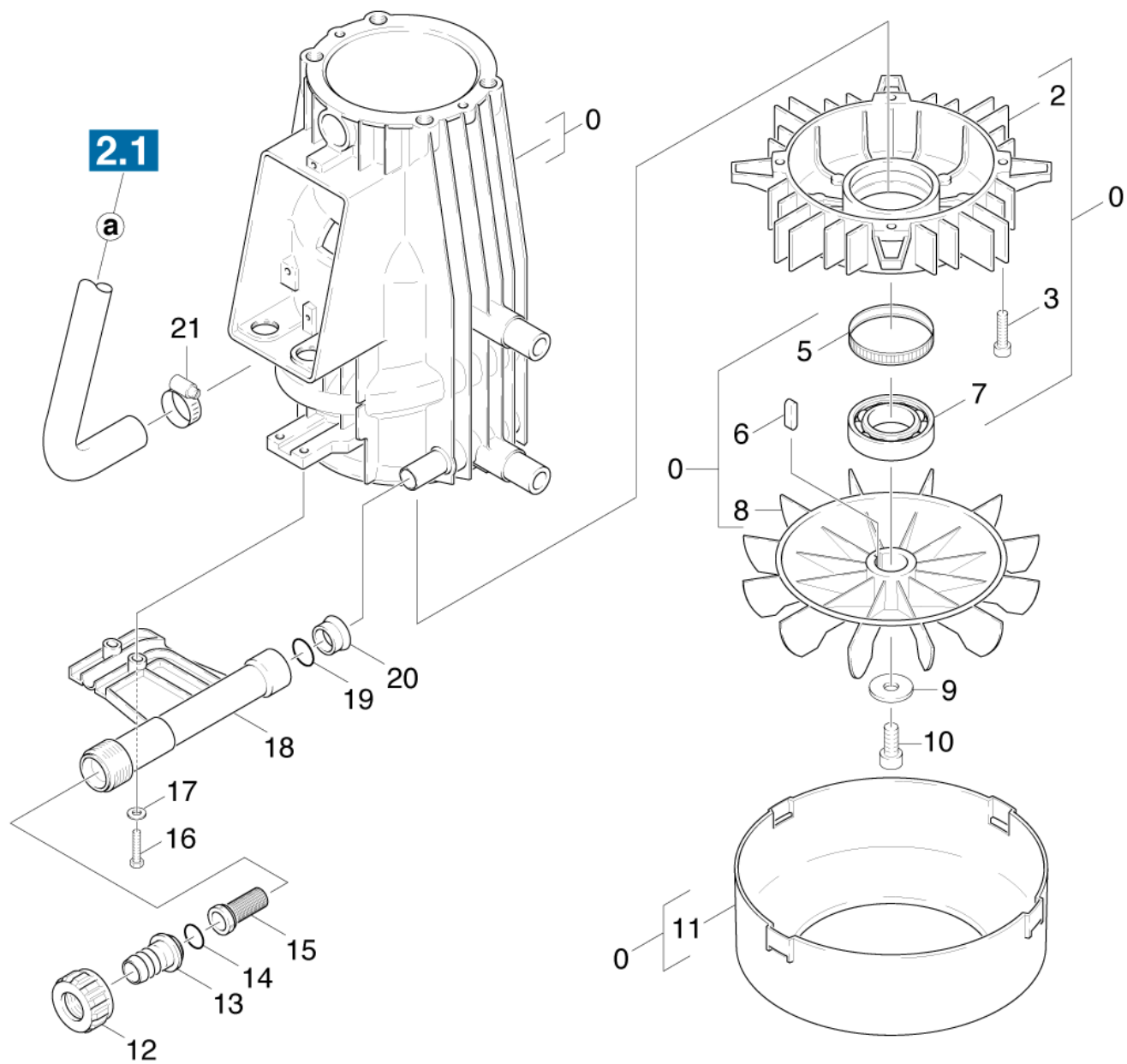
<b>Поз.</b>	<b>Обозначение</b>	<b>Количество</b>	<b>Единица</b>	<b>от № WK</b>	<b>до № WK</b>
31	Привод	1.000	СТ	0000000000	0000000000
32	Вентиляция	1.000	СТ	0000000000	0000000000





### 31 Привод

ЗЧ/БЧ	Поз.	Материальный №	Обозначение	Количество	Единица	от № WK	до № WK	Сведения о варианте
	0	4.623-504.0	Электродвигатель в сборе	1.000	ST	0000000000	0000000000	
	0	4.623-516.0	Электродвигатель в сборе	1.000	ST	0000000000	0000000000	
Текст позиции: / 1.951-956.0								
	1	7.306-041.0	Винт с цилиндрической головкой M8x20 -8.	1.000	ST	0000000000	0000000000	
	2	7.312-159.0	Зубчатая шайба A8,4	1.000	ST	0000000000	0000000000	
	3	5.115-565.0	Шайба	1.000	ST	0000000000	0000000000	
	4	7.318-035.0	Призматическая шпонка 8x7x25-C45R DIN 68	1.000	ST	0000000000	0000000000	
	5	5.120-334.0	Косая шайба, HD 994	1.000	ST	0000000000	0000000000	
	5	5.120-262.0	Косая шайба	1.000	ST	0000000000	0000000000	
Текст позиции: / 1.951-956.0								
	6	6.401-225.0	Конический роликподшипник 41	1.000	ST	0000000000	0000000000	
	7	7.367-005.0	Радиальное уплотнение вала A35x53x7	1.000	ST	0000000000	0000000000	VERSION2=D53
	7	7.367-009.0	Радиальное уплотнение вала A35x52x7	1.000	ST	0000000000	0000000000	VERSION1=D52
	8	5.411-100.0	Резьбовая пробка	1.000	ST	0000000000	0000000000	
	9	6.363-273.0	Кольцо круглого сечения 11x 2	1.000	ST	0000000000	0000000000	
	10	6.362-161.0	Кольцо круглого сечения 19,3 x 2,4	1.000	ST	0000000000	0000000000	
	11	5.070-457.0	Масляный бачок	1.000	ST	0000000000	0000000000	
	12	5.063-195.0	Крышка	1.000	ST	0000000000	0000000000	
	13	5.057-055.0	Опора	4.000	ST	0000000000	0000000000	
X-X	14	6.288-016.0	Трансмиссионное масло (1 л)	1.000	ST	0000000000	0000000000	

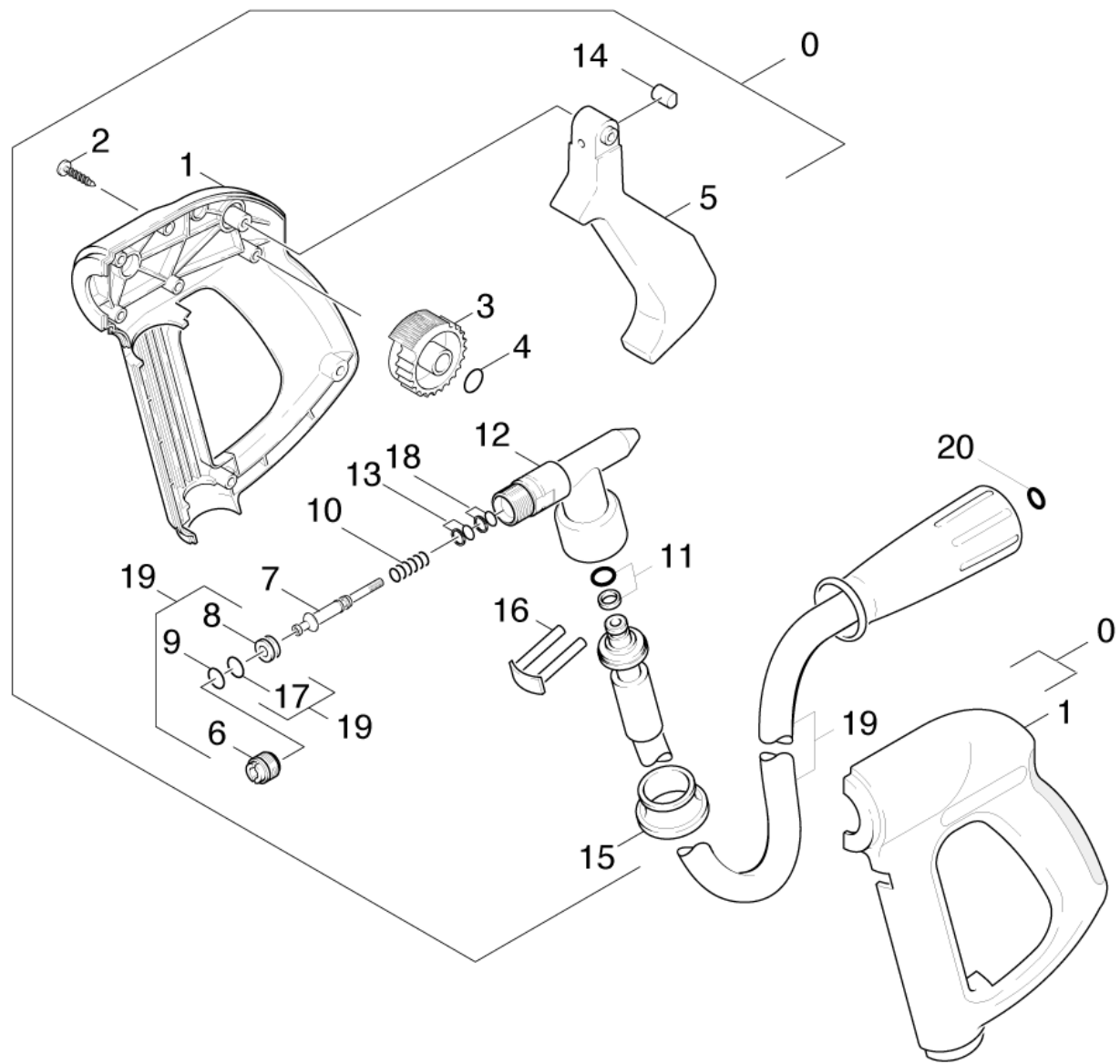


**32 Вентиляция**

ЗЧ/БЧ	Поз.	Материальный №	Обозначение	Количество	Единица	от № WK	до № WK
	0	4.623-516.0	Электродвигатель в сборе	1.000	ST	0000000000	0000000000
Текст позиции: / 1.951-956.0							
	0	4.623-504.0	Электродвигатель в сборе	1.000	ST	0000000000	0000000000
	2	5.063-518.0	Крышка	1.000	ST	0000000000	0000000000
	3	7.303-048.0	Винт М6х20 -St-R3R (In6Rd)	4.000	ST	0000000000	0000000000
	5	6.343-010.0	Распорное монтажное кольцо 62х10	1.000	ST	0000000000	0000000000
	6	7.318-029.0	Призматическая шпонка 6х6х20	1.000	ST	0000000000	0000000000
	7	6.401-253.0	Шарикоподшипник 6305-2Z	1.000	ST	0000000000	0000000000
	8	6.611-605.0	Крыльчатка вентилятора	1.000	ST	0000000000	0000000000
	9	5.115-565.0	Шайба	1.000	ST	0000000000	0000000000
	10	7.306-041.0	Винт с цилиндрической головкой М8х20 -8.	1.000	ST	0000000000	0000000000
	11	5.692-026.0	Воздуховод	1.000	ST	0000000000	0000000000
	12	5.310-076.0	Гайка	1.000	ST	0000000000	0000000000
	13	5.443-291.0	Шланговый ниппель	1.000	ST	0000000000	0000000000
	14	6.362-161.0	Кольцо круглого сечения 19,3 x 2,4	1.000	ST	0000000000	0000000000
X	15	6.414-141.0	Сетчатый фильтр	1.000	ST	0000000000	0000000000
	16	7.304-386.0	Шестигранный винт М 6х25-8.8-A2E ISO	2.000	ST	0000000000	0000000000
	17	7.312-003.0	Шайба 6-200HV-A3E ISO 7090	2.000	ST	0000000000	0000000000
	18	5.427-180.0	Соединительная деталь	1.000	ST	0000000000	0000000000
X-X	19	6.362-579.0	Кольцо круглого сечения 17,5 x 2,0	1.000	ST	0000000000	0000000000
	20	5.110-341.0	Втулка	1.000	ST	0000000000	0000000000
	21	6.388-548.0	Зажимная скоба	1.000	ST	0000000000	0000000000

#### 40 Принадлежности

Поз.	Обозначение	Количество	Единица	от № WK	до № WK	Сведения о варианте
41	Ручной пистолет-распылитель	1.000	ST	0000000000	0000000000	VERSION 1
42	Ручной пистолет-распылитель	1.000	ST			VERSION 2
43	Ручной пистолет-распылитель	1.000	ST	0000000000	0000000000	VERSION 1
44	Ручной пистолет-распылитель	1.000	ST			VERSION 2
45	Струйная трубка	1.000	ST	0000000000	0000000000	VERSION 1
46	Струйная трубка	1.000	ST	0000000000	0000000000	VERSION 2
47	Форсунка	1.000	ST	0000000000	0000000000	VERSION 1
48	Форсунка	1.000	ST			VERSION 2



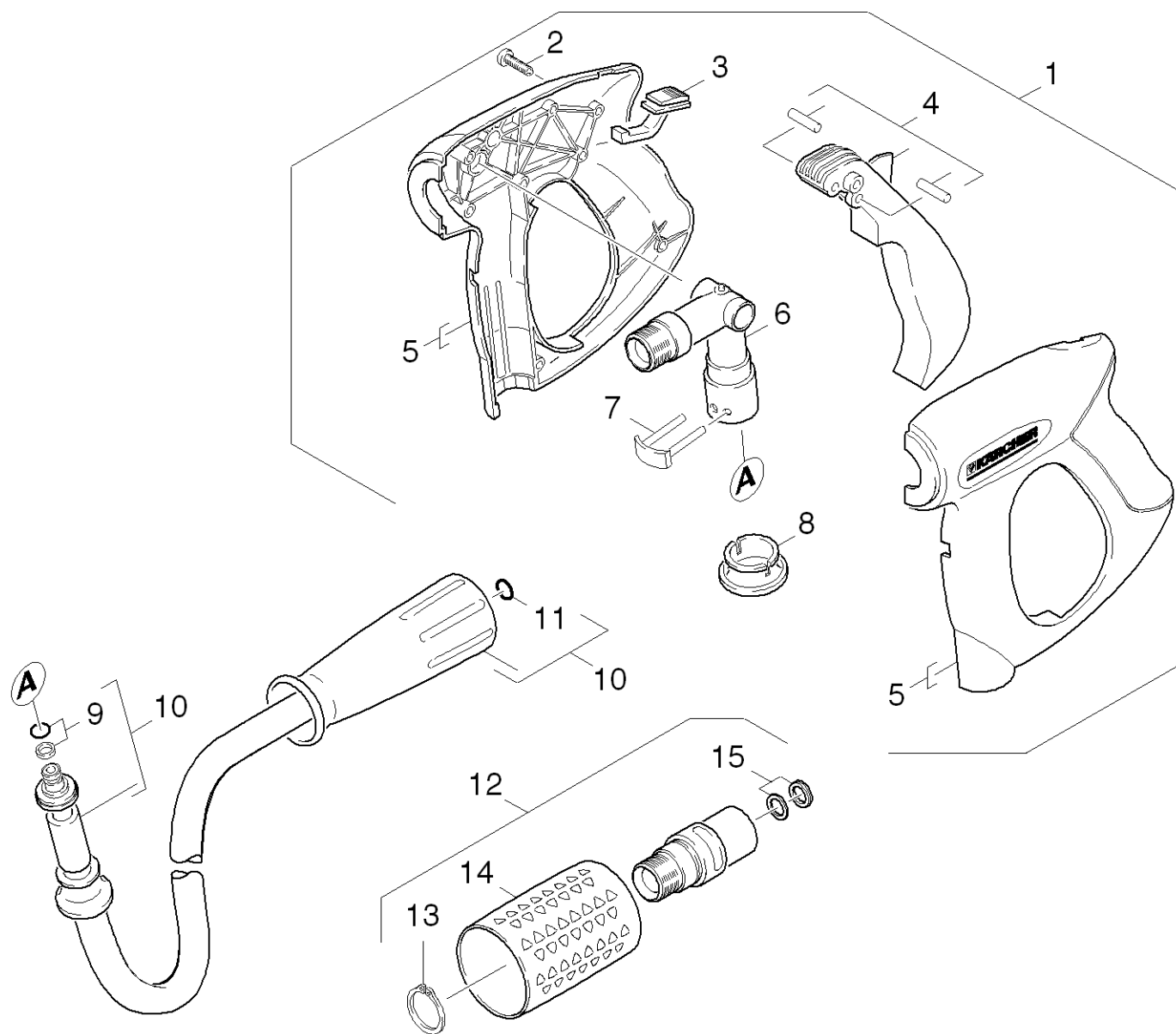
**41 Ручной пистолет-распылитель**

ЗЧ/БЧ	Поз.	Материальный №	Обозначение	Количество	Единица	от № WK	до № WK
	0		Пополнение запасов прекращенный	1.000	ST	0000000000	0000000000
	1	5.321-534.0	Ручка 2-элементная	1.000	ST	0000000000	0000000000
	2	7.303-096.0	Винт 4 x 22-St-10.9-A2R (IN6RD)	8.000	ST	0000000000	0000000000
	3	5.322-012.0	Маховичок	1.000	ST	0000000000	0000000000
	4	6.362-642.0	Кольцо круглого сечения диам. 7,65 x 1,7	1.000	ST	0000000000	0000000000
	5	5.481-178.0	Рычаг	1.000	ST	0000000000	0000000000
	6	5.404-079.0	Полый винт	1.000	ST	0000000000	0000000000
	7	5.553-348.0	Поршень	1.000	ST	0000000000	0000000000
	8	5.581-243.0	Седло клапана	1.000	ST	0000000000	0000000000
	9	6.362-182.0	Кольцо круглого сечения 7,65 x 1,78	1.000	ST	0000000000	0000000000
	10	5.332-413.0	Винтовая пружина	1.000	ST	0000000000	0000000000
	11	6.363-115.0	Кольцо круглого сечения в сборе / 1ST.-R	1.000	ST	0000000000	0000000000
	12	5.427-253.0	Соединительная деталь	1.000	ST	0000000000	0000000000
	13	6.362-964.0	Кольцо круглого сечения в сборе	1.000	ST	0000000000	0000000000
	14	5.316-400.0	Болт	1.000	ST	0000000000	0000000000
	15	5.110-596.0	Втулка	1.000	ST	0000000000	0000000000
X	16	4.037-013.0	Крючок	1.000	ST	0000000000	0000000000
	17	6.362-503.0	Кольцо круглого сечения 8,0 x 1,0	1.000	ST	0000000000	0000000000
	18	6.362-992.0	Кольцо круглого сечения в сборе 2,6 x 1,	1.000	ST	0000000000	0000000000
	19	6.389-853.0	Всасывающий шланг DN6	1.000	ST	0000000000	0000000000
	20	2.880-990.0	Набор колец, 5 шт.	1.000	ST	0000000000	0000000000
	100	2.883-888.0	Комплект запчастей	1.000	ST	0000000000	0000000000

**100 Комплект запчастей (2.883-888.0)**

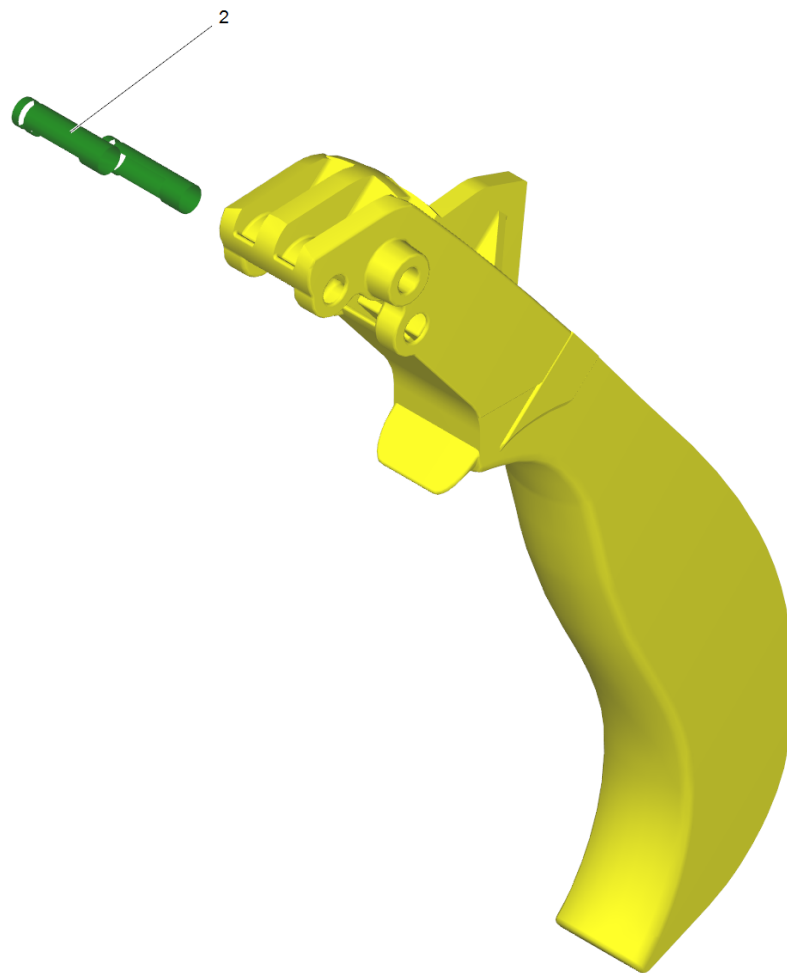
Поз.	Материальный №	Обозначение	Количество	Единица	от № WK	до № WK
10	5.404-079.0	Полый винт	1.000	СТ	0000000000	0000000000
20	5.581-243.0	Седло клапана	1.000	СТ	0000000000	0000000000
30	6.362-182.0	Кольцо круглого сечения 7,65 x 1,78	1.000	СТ	0000000000	0000000000
40	6.362-503.0	Кольцо круглого сечения 8,0 x 1,0	1.000	СТ	0000000000	0000000000





**42 Ручной пистолет-распылитель**

<b>ЗЧ/БЧ</b>	<b>Поз.</b>	<b>Материальный №</b>	<b>Обозначение</b>	<b>Количество</b>	<b>Единица</b>
X	1	4.775-557.0	Ручной распылитель на замену	1.000	ST
	2	7.303-096.0	Винт 4 x 22-St-10.9-A2R (IN6RD)	7.000	ST
	3	5.481-331.0	Задвижка	1.000	ST
	4	4.481-209.0	Рычаг в сборе	1.000	ST
	5	5.321-669.0	Ручка 2-элементная	1.000	ST
	6	4.427-319.0	Коллектор только для замены	1.000	ST
X	7	4.037-013.0	Крючок	1.000	ST
	8	5.110-596.0	Втулка	1.000	ST
X-X	9	4.363-691.0	Уплотнительное кольцо для замены	1.000	ST
	10	6.389-853.0	Всасывающий шланг DN6	1.000	ST
Текст позиции: 1.086-111.0 / -281.0 / -291.0 / -911.0 /					
	11	2.880-990.0	Набор колец, 5 шт.	1.000	ST
	12	4.775-526.0	Поворотный регулятор 270 л	1.000	ST
	13	7.343-008.0	Стопорное кольцо 25x1,2-St-vz DIN 471	1.000	ST
	14	5.321-668.0	Ручка	1.000	ST
X-X	15	4.363-695.0	Кольцо с канавкой только запасное	1.000	ST

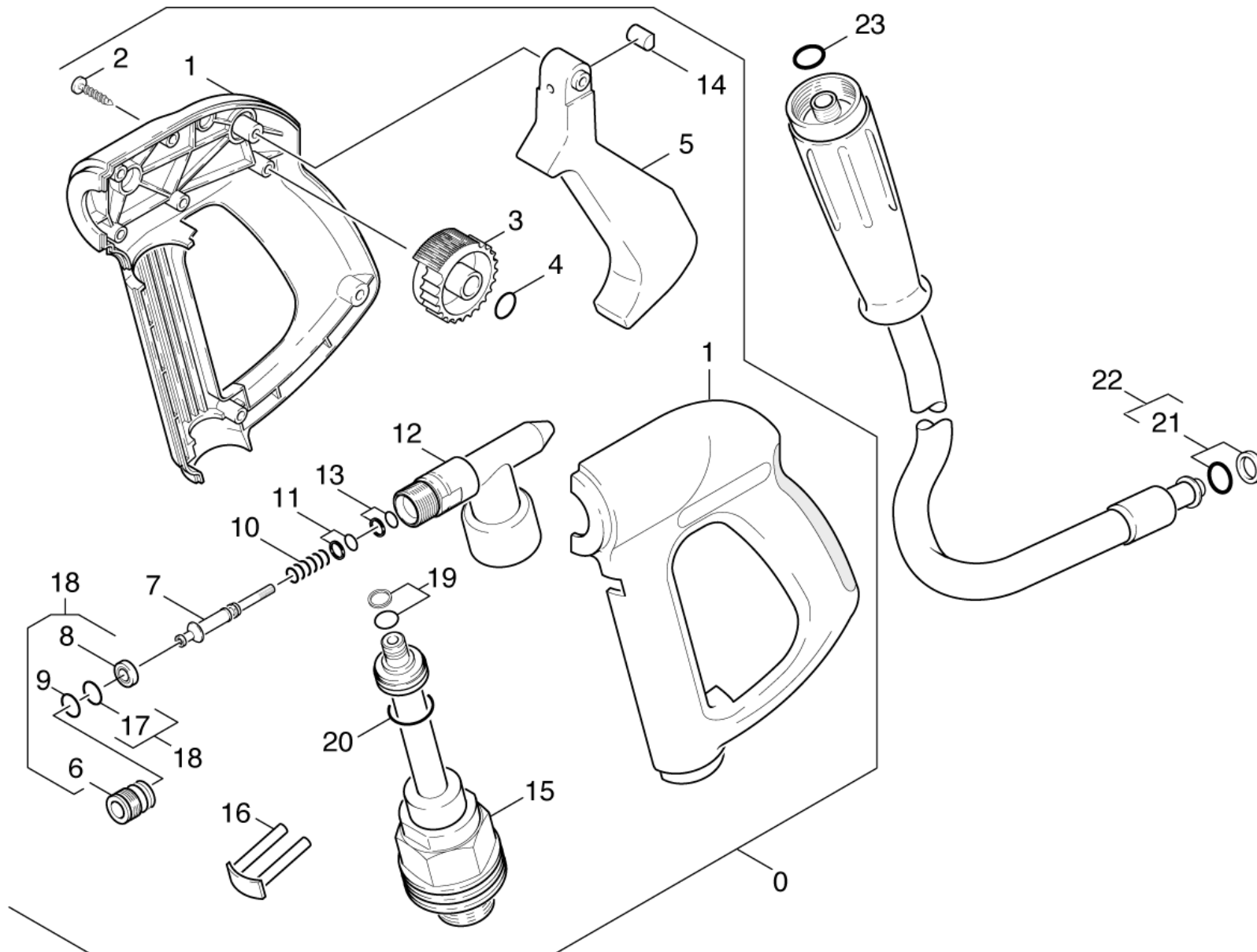


#### 4 Рычаг в сборе (4.481-209.0)

---

Поз.	Материальный №	Обозначение	Количество	Единица
2	5.314-119.0	Штифт	2.000	СТ

---

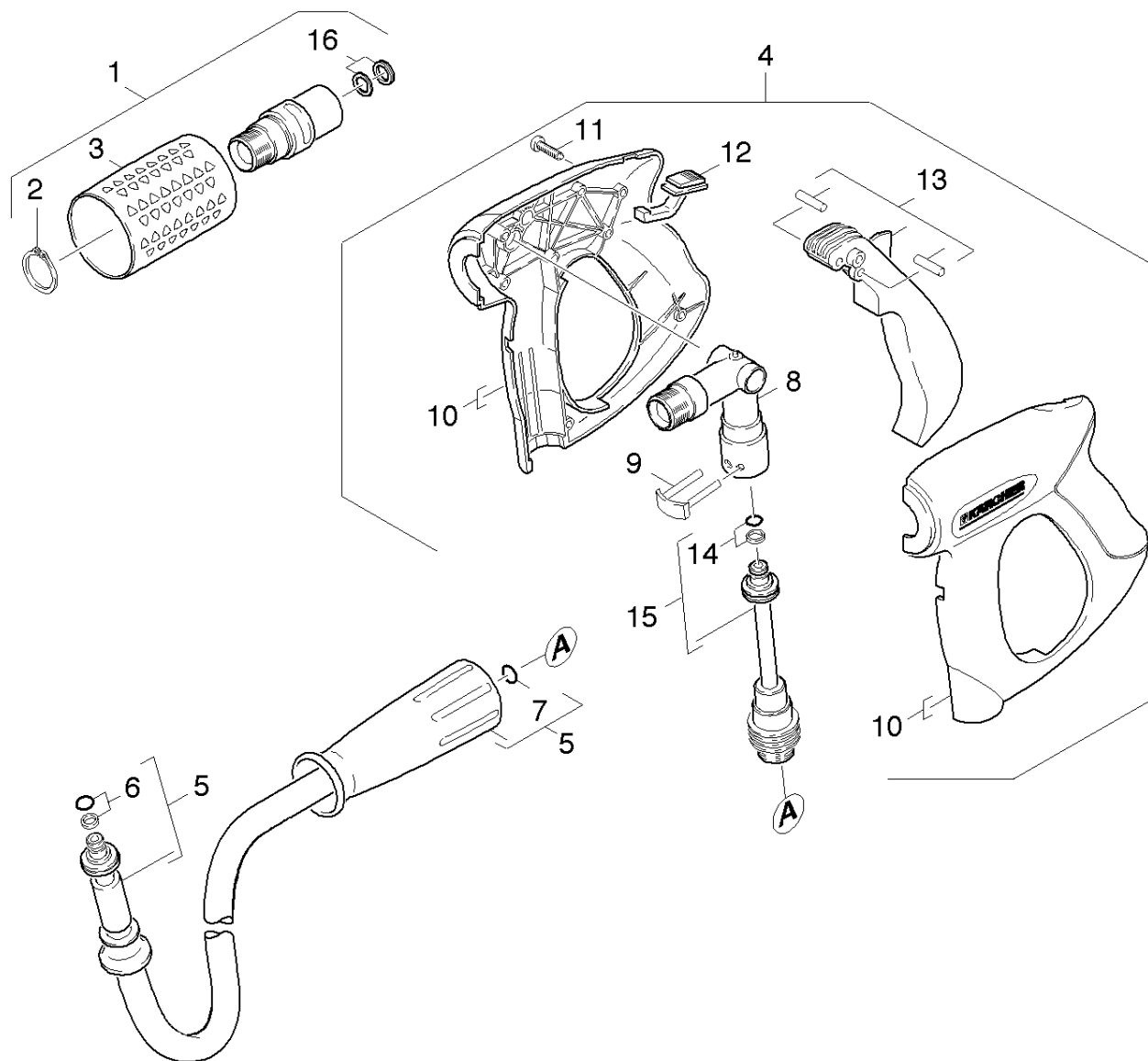


**43 Ручной пистолет-распылитель**

ЗЧ/БЧ	Поз.	Материальный №	Обозначение	Количество	Единица	от № WK	до № WK
	0		Пополнение запасов прекращенный	1.000	ST	0000000000	0000000000
	1	5.321-534.0	Ручка 2-элементная	1.000	ST	0000000000	0000000000
	2	7.303-096.0	Винт 4 x 22-St-10.9-A2R (IN6RD)	8.000	ST	0000000000	0000000000
	3	5.322-012.0	Маховичок	1.000	ST	0000000000	0000000000
	4	6.362-642.0	Кольцо круглого сечения диам. 7,65 x 1,7	1.000	ST	0000000000	0000000000
	5	5.481-178.0	Рычаг	1.000	ST	0000000000	0000000000
	6	5.404-079.0	Полый винт	1.000	ST	0000000000	0000000000
	7	5.553-348.0	Поршень	1.000	ST	0000000000	0000000000
	8	5.581-243.0	Седло клапана	1.000	ST	0000000000	0000000000
	9	6.362-182.0	Кольцо круглого сечения 7,65 x 1,78	1.000	ST	0000000000	0000000000
	10	5.332-413.0	Винтовая пружина	1.000	ST	0000000000	0000000000
	11	6.362-964.0	Кольцо круглого сечения в сборе	1.000	ST	0000000000	0000000000
	12	5.427-214.0	Соединительная деталь	1.000	ST	0000000000	0000000000
	13	6.362-992.0	Кольцо круглого сечения в сборе 2,6 x 1,	1.000	ST	0000000000	0000000000
	14	5.316-400.0	Болт	1.000	ST	0000000000	0000000000
	15	4.421-275.0	Адаптер для трубопровода	1.000	ST	0000000000	0000000000
X	16	4.037-013.0	Крючок	1.000	ST	0000000000	0000000000
	17	6.362-503.0	Кольцо круглого сечения 8,0 x 1,0	1.000	ST	0000000000	0000000000
	18	2.883-888.0	Комплект запчастей	1.000	ST	0000000000	0000000000
X-X	19	4.363-691.0	Уплотнительное кольцо для замены	1.000	ST	0000000000	0000000000
	20	6.362-486.0	Кольцо круглого сечения 4,7 x 1,9	1.000	ST	0000000000	0000000000
X-X	21	4.363-691.0	Уплотнительное кольцо для замены	1.000	ST	0000000000	0000000000
X-X	22	6.390-171.0	Шланг высокого давления DN8	1.000	ST	0000000000	0000000000
	23	2.880-990.0	Набор колец, 5 шт.	1.000	ST	0000000000	0000000000

**18 Комплект запчастей (2.883-888.0)**

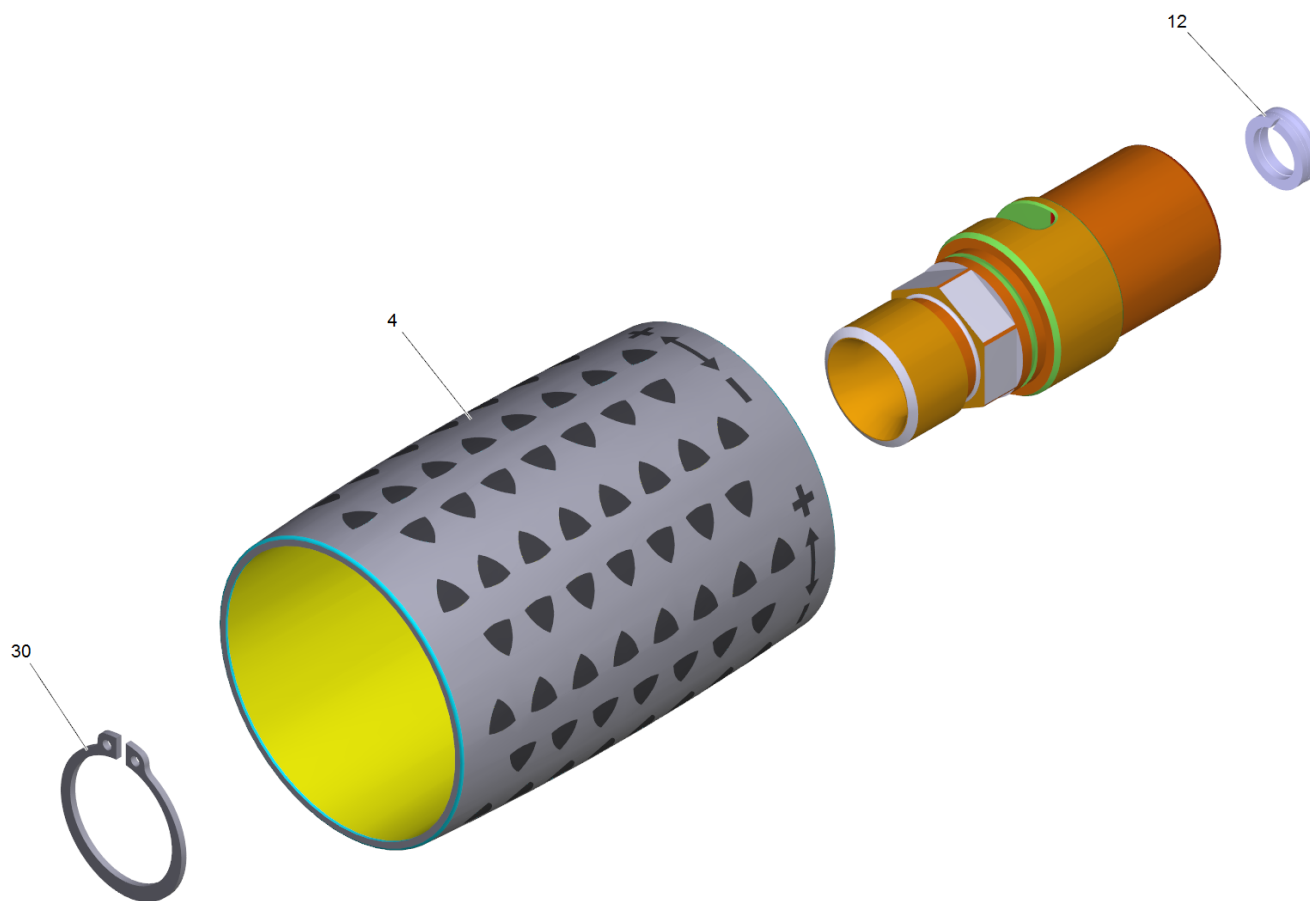
Поз.	Материальный №	Обозначение	Количество	Единица	от № WK	до № WK
10	5.404-079.0	Полый винт	1.000	СТ	0000000000	0000000000
20	5.581-243.0	Седло клапана	1.000	СТ	0000000000	0000000000
30	6.362-182.0	Кольцо круглого сечения 7,65 x 1,78	1.000	СТ	0000000000	0000000000
40	6.362-503.0	Кольцо круглого сечения 8,0 x 1,0	1.000	СТ	0000000000	0000000000





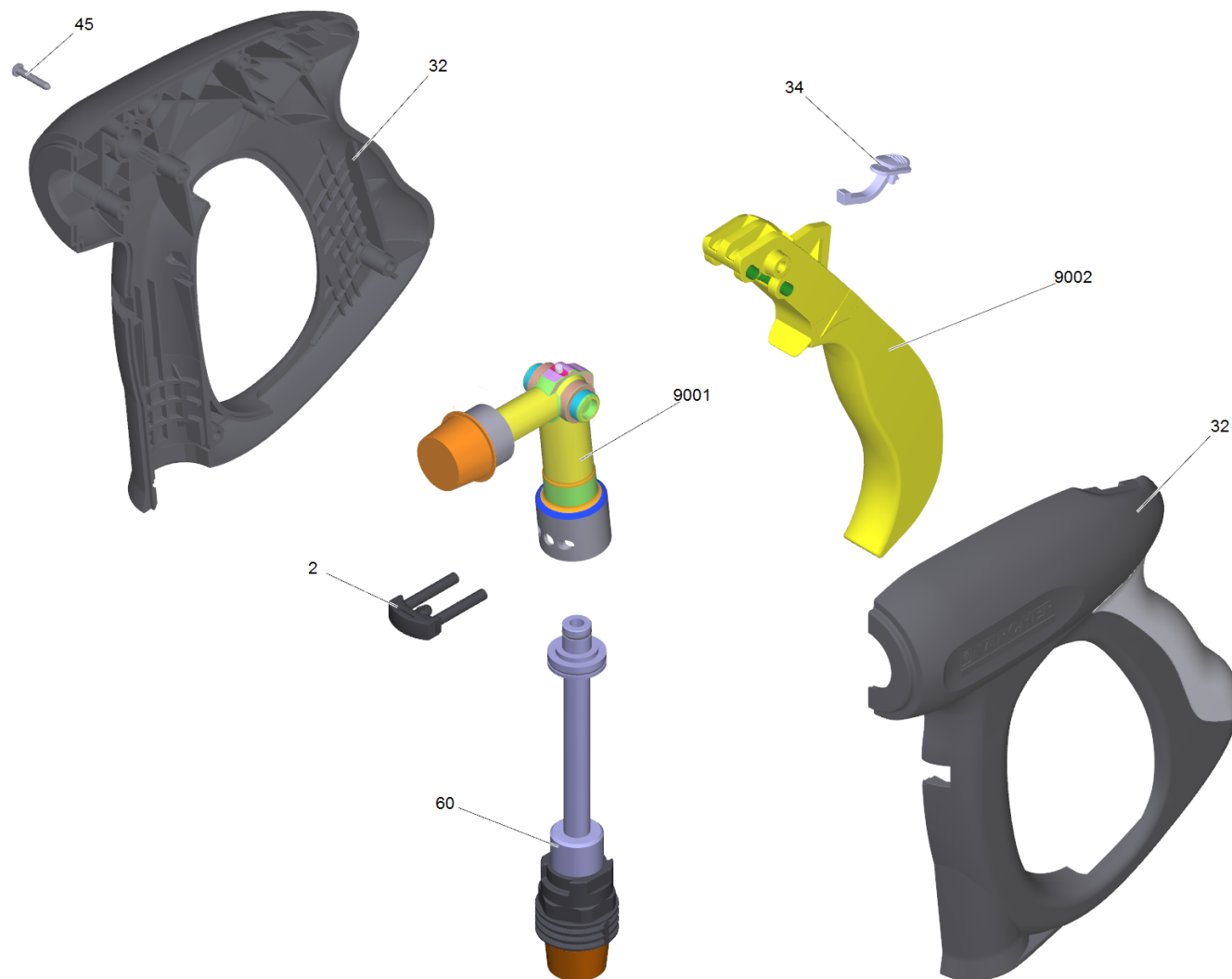
**44 Ручной пистолет-распылитель**

<b>ЗЧ/БЧ</b>	<b>Поз.</b>	<b>Материальный №</b>	<b>Обозначение</b>	<b>Количество</b>	<b>Единица</b>	<b>от № WK</b>	<b>до № WK</b>
X-X	1	4.775-470.0	Поворотный регулятор 416 л	1.000	ST	0000000000	0000000000
	2	7.343-008.0	Стопорное кольцо 25x1,2-St-vz DIN 471	1.000	ST	0000000000	0000000000
	3	5.321-668.0	Ручка	1.000	ST	0000000000	0000000000
X-X	4	4.775-466.0	Пистолет	1.000	ST	0000000000	0000000000
X-X	5	6.390-171.0	Шланг высокого давления DN8	1.000	ST	0000000000	0000000000
X-X	6	4.363-691.0	Уплотнительное кольцо для замены	1.000	ST	0000000000	0000000000
	7	2.880-990.0	Набор колец, 5 шт.	1.000	ST	0000000000	0000000000
X	8	4.427-215.0	Соединительный элемент в сборе	1.000	ST	0000000000	0000000000
X	9	4.037-013.0	Крючок	1.000	ST	0000000000	0000000000
	10	5.321-669.0	Ручка 2-элементная	1.000	ST	0000000000	0000000000
	11	7.303-096.0	Винт 4 x 22-St-10.9-A2R (IN6RD)	7.000	ST	0000000000	0000000000
	12	5.481-331.0	Задвижка	1.000	ST	0000000000	0000000000
	13	4.481-209.0	Рычаг в сборе	1.000	ST	0000000000	0000000000
X-X	14	4.363-691.0	Уплотнительное кольцо для замены	1.000	ST	0000000000	0000000000
X-X	15	4.421-739.0	Адаптер для линии	1.000	ST	0000000000	0000000000
X-X	16	4.363-695.0	Кольцо с канавкой только запасное	1.000	ST		



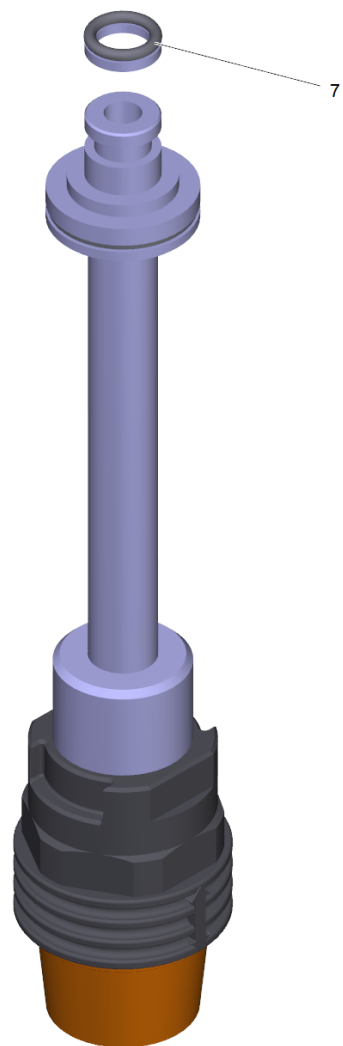
**1 Поворотный регулятор 416 л (4.775-470.0)**

<b>ЗЧ/БЧ</b>	<b>Поз.</b>	<b>Материальный №</b>	<b>Обозначение</b>	<b>Количество</b>	<b>Единица</b>
	4	5.321-668.0	Ручка	1.000	СТ
X-X	12	4.363-695.0	Кольцо с канавкой только запасное	1.000	СТ
	30	7.343-069.0	Стопорное кольцо 25x1,2-1.4122 DIN 471	1.000	СТ



**4 Пистолет (4.775-466.0)**

<b>ЗЧ/БЧ</b>	<b>Поз.</b>	<b>Материальный №</b>	<b>Обозначение</b>	<b>Количество</b>	<b>Единица</b>
X	2	4.037-013.0	Крючок	1.000	ST
	32	5.321-669.0	Ручка 2-элементная	1.000	ST
	34	5.481-331.0	Задвижка	1.000	ST
	45	7.303-096.0	Винт 4 x 22-St-10.9-A2R (IN6RD)	7.000	ST
X-X	60	4.421-739.0	Адаптер для линии	1.000	ST
X	9001	4.427-215.0	Соединительный элемент в сборе	1.000	ST
	9002	4.481-209.0	Рычаг в сборе	1.000	ST

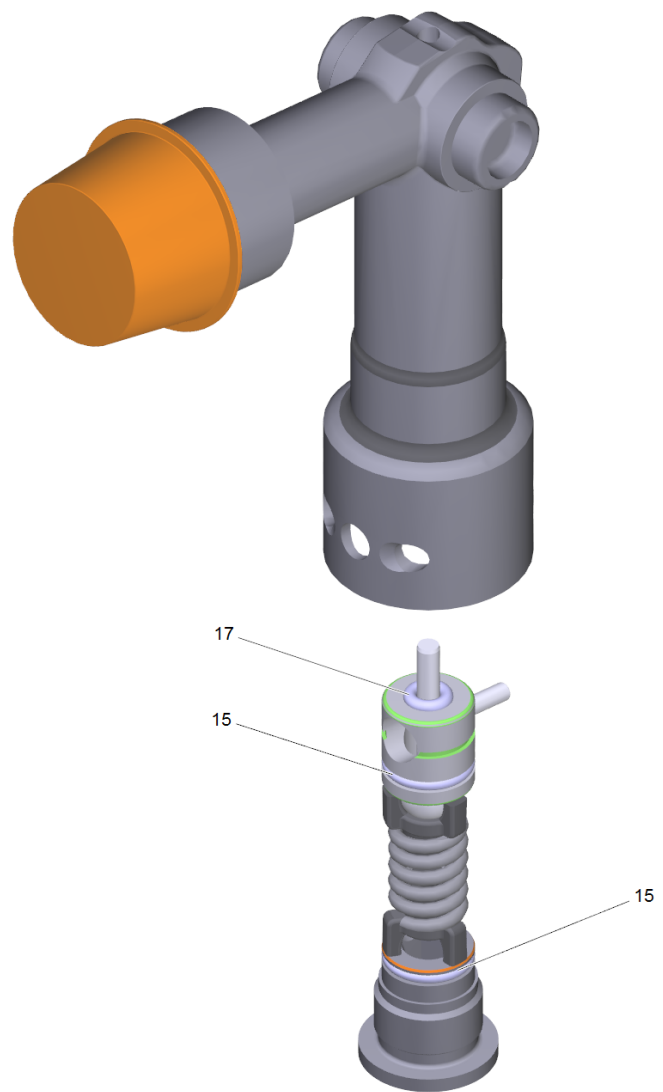


**60 Адаптер для линии (4.421-739.0)**

---

<b>ЗЧ/БЧ</b>	<b>Поз.</b>	<b>Материальный №</b>	<b>Обозначение</b>	<b>Количество</b>	<b>Единица</b>
X-X	7	4.363-691.0	Уплотнительное кольцо для замены	1.000	СТ

---

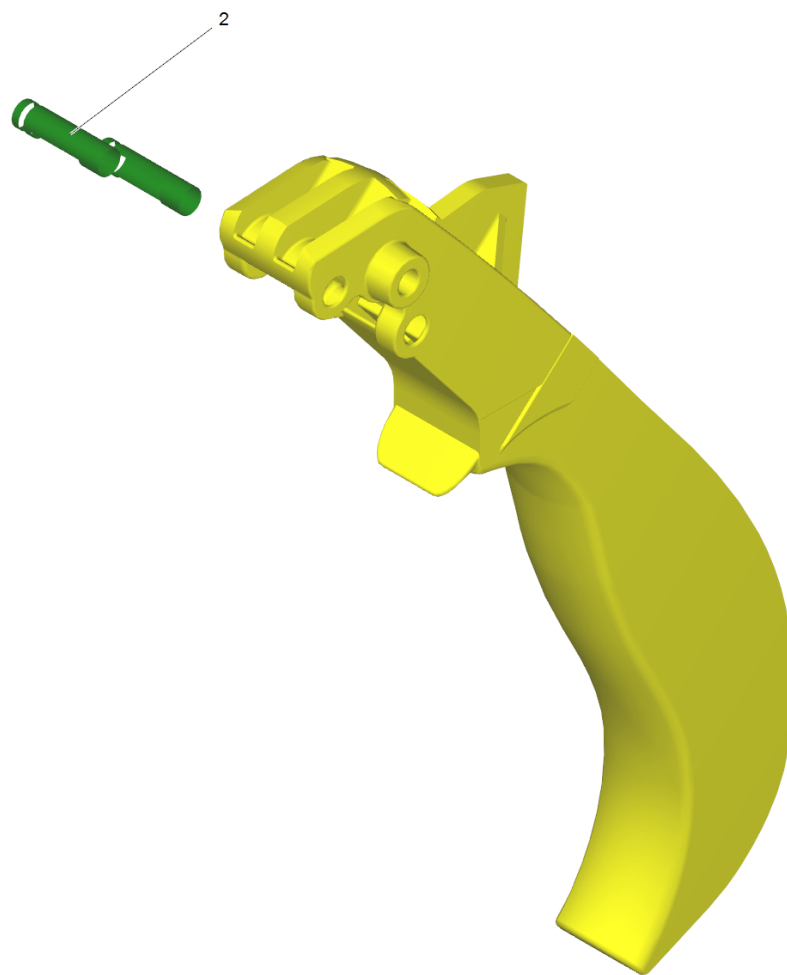




**9001 Соединительный элемент в сборе (4.427-215.0)**

---

<b>Поз.</b>	<b>Материальный №</b>	<b>Обозначение</b>	<b>Количество</b>	<b>Единица</b>
15	6.363-331.0	Уплотнительное кольцо 9,0 x 1,5	2.000	СТ
17	6.363-330.0	Кольцо круглого сечения 2,9 x 1,78	1.000	СТ

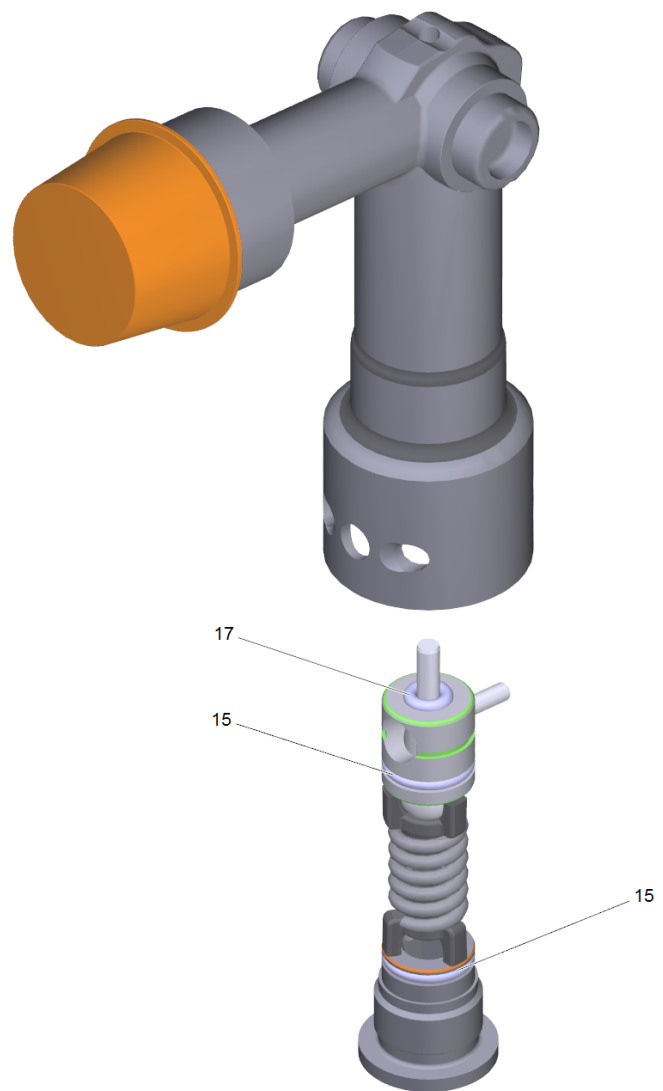


**9002 Рычаг в сборе (4.481-209.0)**

---

<b>Поз.</b>	<b>Материальный №</b>	<b>Обозначение</b>	<b>Количество</b>	<b>Единица</b>
2	5.314-119.0	Штифт	2.000	СТ

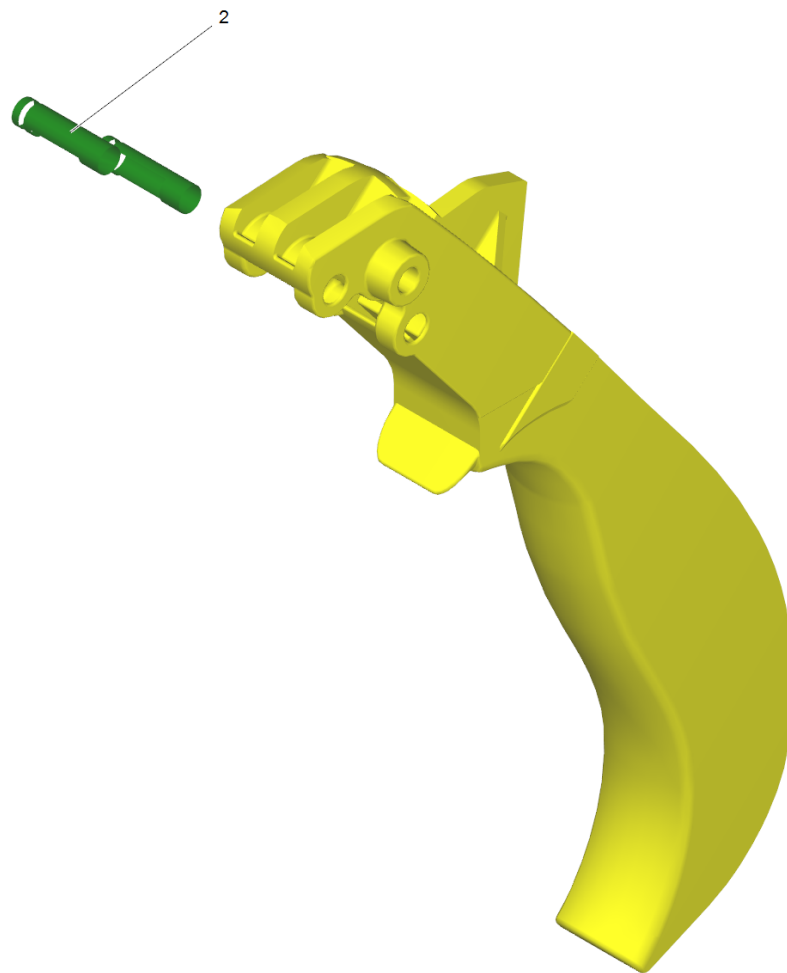
---



**8 Соединительный элемент в сборе (4.427-215.0)**

---

<b>Поз.</b>	<b>Материальный №</b>	<b>Обозначение</b>	<b>Количество</b>	<b>Единица</b>
15	6.363-331.0	Уплотнительное кольцо 9,0 x 1,5	2.000	СТ
17	6.363-330.0	Кольцо круглого сечения 2,9 x 1,78	1.000	СТ

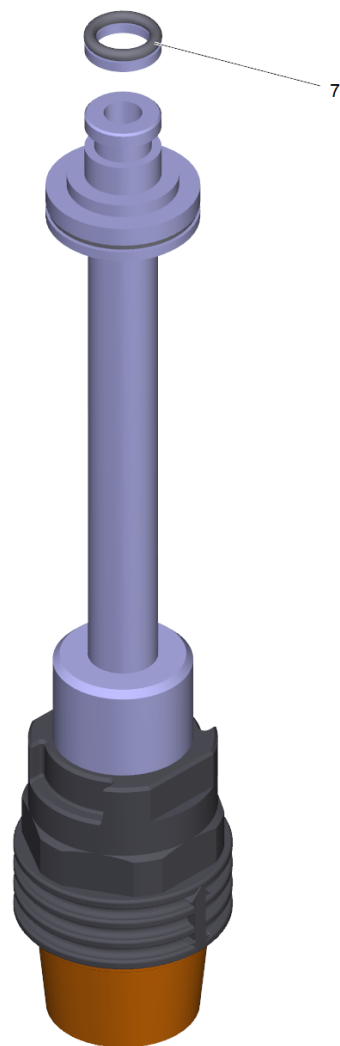


**13 Рычаг в сборе (4.481-209.0)**

---

<b>Поз.</b>	<b>Материальный №</b>	<b>Обозначение</b>	<b>Количество</b>	<b>Единица</b>
2	5.314-119.0	Штифт	2.000	СТ

---



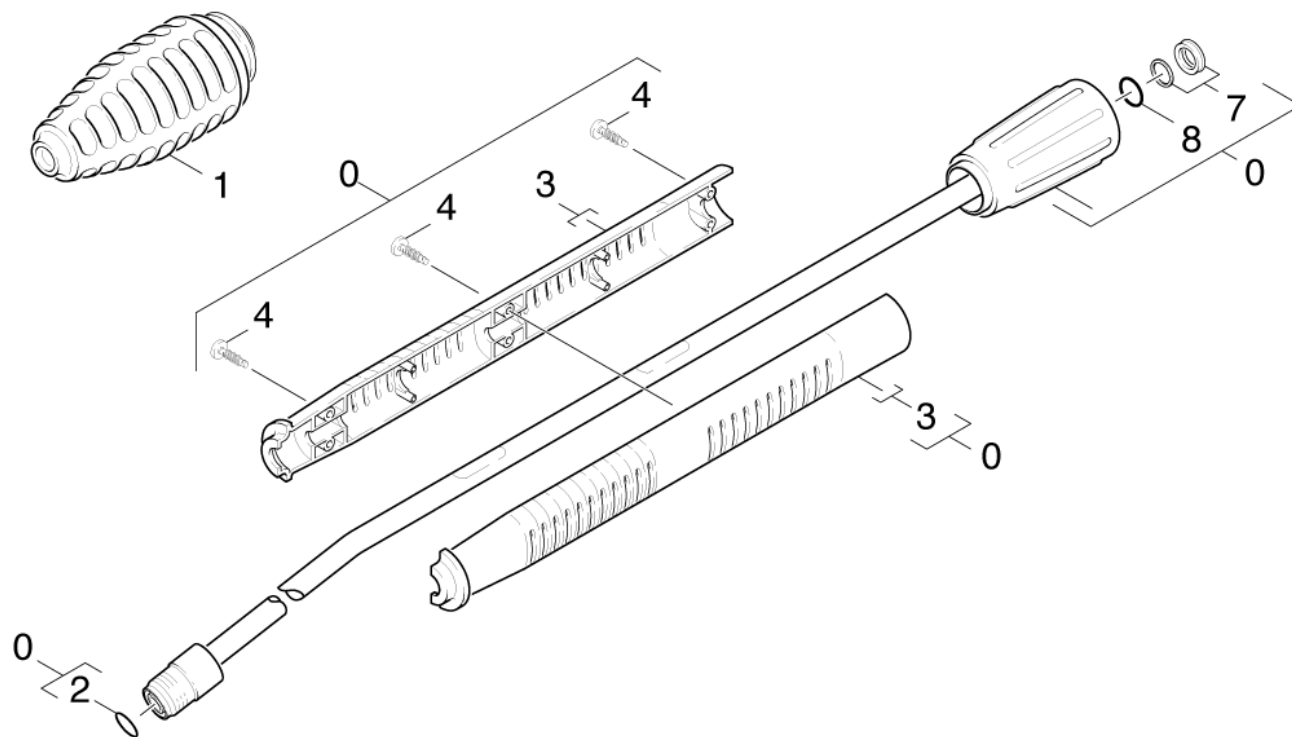


**15 Адаптер для линии (4.421-739.0)**

---

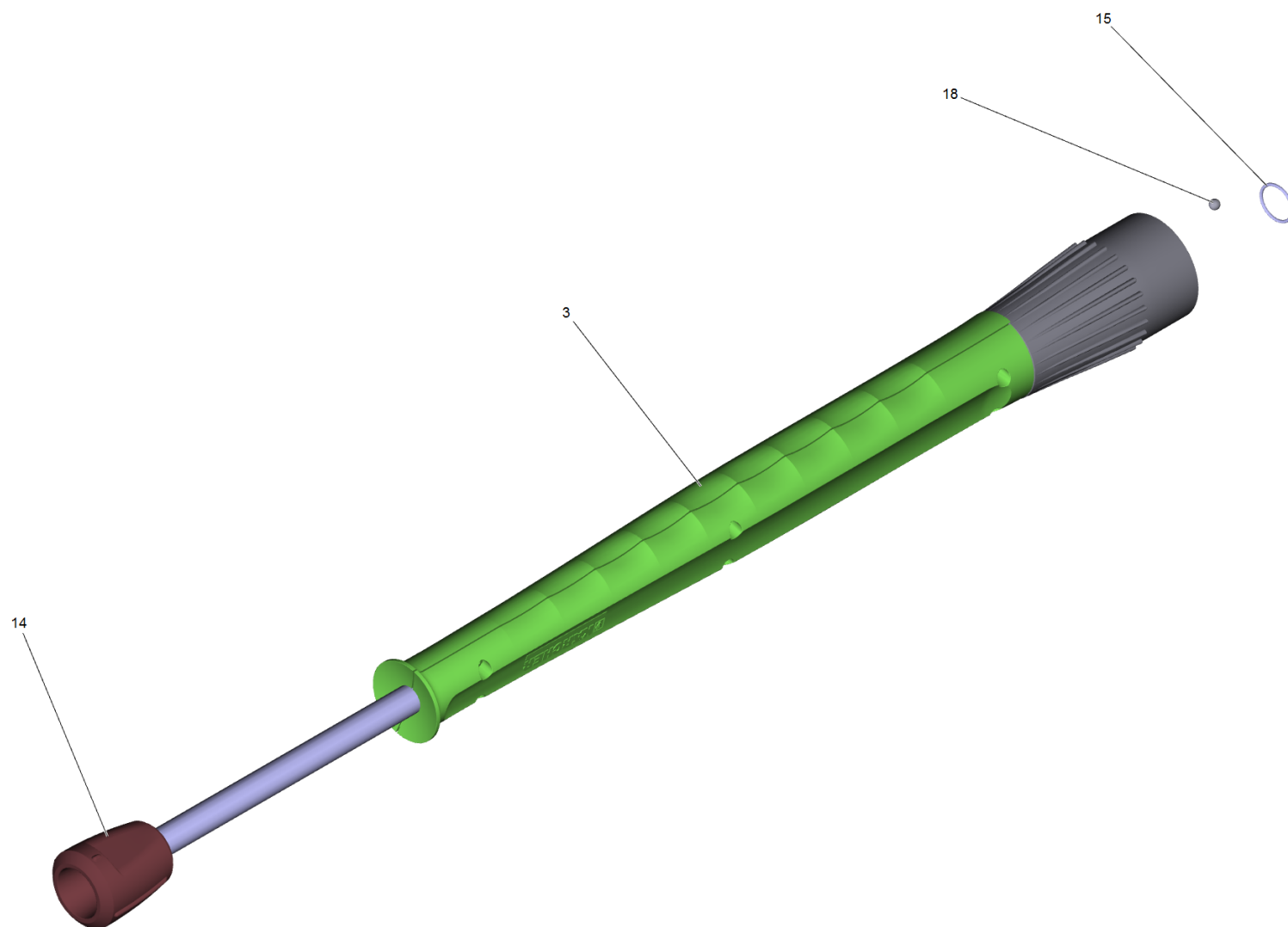
<b>ЗЧ/БЧ</b>	<b>Поз.</b>	<b>Материальный №</b>	<b>Обозначение</b>	<b>Количество</b>	<b>Единица</b>
X-X	7	4.363-691.0	Уплотнительное кольцо для замены	1.000	СТ

---



**45 Струйная трубка**

<b>ЗЧ/БЧ</b>	<b>Поз.</b>	<b>Материальный №</b>	<b>Обозначение</b>	<b>Количество</b>	<b>Единица</b>	<b>от № WK</b>	<b>до № WK</b>
X-X	0	4.760-660.0	Струйная трубка для замены	1.000	СТ	0000000000	0000000000
X-X	1	4.763-253.0	Роторное сопло 05	1.000	СТ	0000000000	0000000000
	2	2.880-990.0	Набор колец, 5 шт.	1.000	СТ	0000000000	0000000000
	3	5.321-691.0	Ручка 2-элементная	1.000	СТ	0000000000	0000000000
	4	6.303-025.0	Винт со сферо-цилиндрической головкой 4,	6.000	СТ	0000000000	0000000000
X-X	7	4.363-692.0	Кольцо с проточкой для замены комплект	1.000	СТ	0000000000	0000000000
	8	6.362-524.0	Кольцо круглого сечения 17,0 x 1,5	1.000	СТ	0000000000	0000000000



**0 Струйная трубка для замены (4.760-660.0)**

<b>ЗЧ/БЧ</b>	<b>Поз.</b>	<b>Материальный №</b>	<b>Обозначение</b>	<b>Количество</b>	<b>Единица</b>
	3	5.321-855.0	Рукоять струйн.трубки со сварным болтом	1.000	СТ
X-X	14	5.401-210.0	Болтовая деталь	1.000	СТ
	15	7.362-501.0	Кольцо круглого сечения 10x2 EPDM 70 DIN	1.000	СТ
X-X	18	7.401-915.0	Шарик 2,5 G20-1.4034 DIN 5401	1.000	СТ

**1 Роторное сопло 05 (4.763-253.0)**

---

Поз.	Материальный №	Обозначение	Количество	Единица	от № WK	до № WK
11	5.955-641.0	Перечень запасных деталей роторная форсу	1.000	СТ	0000000000	0000000000

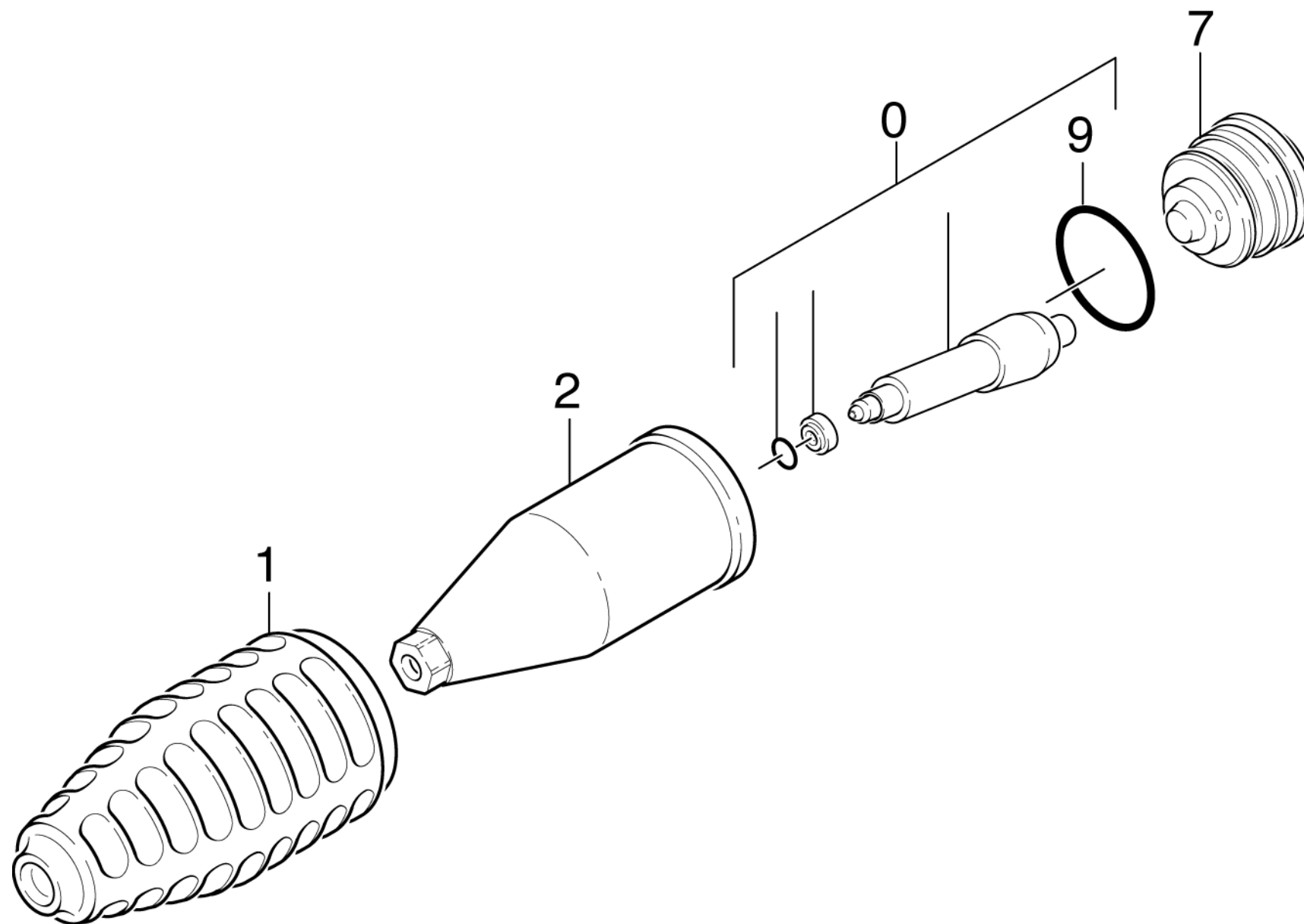
---

**11 Перечень запасных деталей роторная форсу (5.955-641.0)**

---

<b>Поз.</b>	<b>Обозначение</b>	<b>Количество</b>	<b>Единица</b>	<b>от № WK</b>	<b>до № WK</b>
10	Роторная форсунка	1.000	СТ	0000000000	0000000000

---





**10 Роторная форсунка**

Поз.	Материальный №	Обозначение	Количество	Единица	от № WK	до № WK	Сведения о варианте
0	2.884-113.0	Комплект насадок 045	1.000	ST	0000000000	0000000000	4.763-988.0
Текст позиции: / 4.763-988.0							
0	2.884-052.0	КЗЧ для роторного сопла 035	1.000	ST	0000000000	0000000000	4.763-931.0
Текст позиции: / 4.763-931.0							
0	2.884-114.0	Набор запасных частей роторная форсунка	1.000	ST	0000000000	0000000000	4.763-989.0
Текст позиции: / 4.763-989.0							
0	2.884-316.0	Набор запасных частей роторная форсунка	1.000	ST	0000000000	0000000000	
Текст позиции: / 4.767-076.0							
0	2.881-025.0	Комплект запасн частей Rotor 170	1.000	ST			4.764-201.0
0	2.884-051.0	КЗЧ роторного сопла 100/120	1.000	ST	0000000000	0000000000	4.763-930.0
Текст позиции: / 4.763-930.0							
0	2.885-196.0	Набор запасных частей ротор 100	1.000	ST			4.764-208.0
0		Набор запасных частей ротор 125	1.000	ST			4.764-204.0
0	2.883-471.0	КЗЧ для роторного сопла 04-HD 1050 D	1.000	ST	0000000000	0000000000	4.763-252.0
Текст позиции: / 4.763-252.0							
0	2.883-472.0	КЗЧ для роторного сопла 05	1.000	ST	0000000000	0000000000	4.763-253.0
Текст позиции: / 4.763-253.0							
0	2.883-473.0	КЗЧ для роторного сопла 055/06	1.000	ST	0000000000	0000000000	4.763-250.0
Текст позиции: / 4.763-250.0							
0	2.883-474.0	КЗЧ для роторного сопла 07/08-HDS 80	1.000	ST	0000000000	0000000000	4.763-254.0
Текст позиции: / 4.763-254.0							
1	5.394-375.0	Защитный элемент	1.000	ST	0000000000	0000000000	
2	5.060-500.0	Корпус	1.000	ST	0000000000	0000000000	
7	5.063-709.0	Крышка	1.000	ST	0000000000	0000000000	
Текст позиции: / 4.763-931.0							

**10 Роторная форсунка**

Поз.	Материальный №	Обозначение	Количество	Единица	от № WK	до № WK	Сведения о варианте
7	5.064-357.0	Крышка ВД 25/15-4	1.000	ST			4.764-201.0 / 4.764-208.0
7		Крышка ВД 20/15	1.000	ST			4.764-204.0
7	5.063-708.0	Крышка	1.000	ST	0000000000	0000000000	
Текст позиции: / 4.763-930.0							
7	5.063-618.0	Крышка DGR F 055/F 06	1.000	ST	0000000000	0000000000	4.763-250/-938
Текст позиции: / 4.763-250.0							
7	5.063-626.0	Крышка DGR F 04	1.000	ST	0000000000	0000000000	4.763-252/-936
Текст позиции: / 4.763-252.0							
7	5.063-647.0	Крышка DGR F 05	1.000	ST	0000000000	0000000000	
Текст позиции: / 4.763-253.0							
7	5.063-648.0	Крышка DGR F 70/F 08	1.000	ST	0000000000	0000000000	
Текст позиции: / 4.763-254.0 / 4.767-076.0							
9	6.362-463.0	Кольцо круглого сечения 28,0 x 2,0	1.000	ST	0000000000	0000000000	

**0 Комплект запасн частей Rotor 170 (2.881-025.0)**

<b>Поз.</b>	<b>Материальный №</b>	<b>Обозначение</b>	<b>Количество</b>	<b>Единица</b>
1		Ротор комплектный 165	1.000	ST
2	6.362-658.0	Кольцо круглого сечения 7 x 1,5	1.000	ST
3		Инструмент комплектный	1.000	ST
4	6.362-463.0	Кольцо круглого сечения 28,0 x 2,0	1.000	ST
5	6.288-072.0	Силиконовая мазь (5 гр.)	1.000	ST

**0 КЗЧ для роторного сопла 05 (2.883-472.0)**

<b>Поз.</b>	<b>Материальный №</b>	<b>Обозначение</b>	<b>Количество</b>	<b>Единица</b>
1	4.762-123.0	Ротор в сборе 05	1.000	ST
2	5.250-074.0	Кольцо подшипника	1.000	ST
3		Опорное кольцо небольшой	1.000	ST
4	6.362-498.0	Кольцо круглого сечения 6,75 x 1,78 NBR	1.000	ST
5		Инструмент комплектный	1.000	ST
6	6.362-463.0	Кольцо круглого сечения 28,0 x 2,0	1.000	ST
7	6.288-072.0	Силиконовая мазь (5 гр.)	1.000	ST

**0 КЗЧ для роторного сопла 055/06 (2.883-473.0)**

<b>Поз.</b>	<b>Материальный №</b>	<b>Обозначение</b>	<b>Количество</b>	<b>Единица</b>
1	4.762-124.0	Ротор в сборе 055/06	1.000	ST
2	5.250-074.0	Кольцо подшипника	1.000	ST
3		Опорное кольцо небольшой	1.000	ST
4	6.362-498.0	Кольцо круглого сечения 6,75 x 1,78 NBR	1.000	ST
5		Инструмент опорное кольцо	1.000	ST
6		Инструмент	1.000	ST
7	6.362-463.0	Кольцо круглого сечения 28,0 x 2,0	1.000	ST
8	6.288-072.0	Силиконовая мазь (5 гр.)	1.000	ST

**0 КЗЧ для роторного сопла 07/08-HDS 80 (2.883-474.0)**

<b>Поз.</b>	<b>Материальный №</b>	<b>Обозначение</b>	<b>Количество</b>	<b>Единица</b>
1	4.762-125.0	Ротор в сборе 07/08	1.000	ST
2	5.250-074.0	Кольцо подшипника	1.000	ST
3		Опорное кольцо небольшой	1.000	ST
4	6.362-498.0	Кольцо круглого сечения 6,75 x 1,78 NBR	1.000	ST
5		Инструмент комплектный	1.000	ST
6	6.362-463.0	Кольцо круглого сечения 28,0 x 2,0	1.000	ST
7	6.288-072.0	Силиконовая мазь (5 гр.)	1.000	ST

**Комплект насадок 045 (2.884-113.0)**

---

<b>Материальный №</b>	<b>Обозначение</b>
	Ротор комплектный 045
5.250-074.0	Кольцо подшипника Опорное кольцо небольшой
6.362-498.0	Кольцо круглого сечения 6,75 x 1,78 NBR Инструмент комплектный
6.362-463.0	Кольцо круглого сечения 28,0 x 2,0
6.288-072.0	Силиконовая мазь (5 гр.)

---

**0 Набор запасных частей роторная форсунка (2.884-316.0)**

<b>Поз.</b>	<b>Материальный №</b>	<b>Обозначение</b>	<b>Количество</b>	<b>Единица</b>
1		Ротор комплектный 09	1.000	ST
2	5.250-074.0	Кольцо подшипника	1.000	ST
3		Опорное кольцо небольшой	1.000	ST
4	6.362-498.0	Кольцо круглого сечения 6,75 x 1,78 NBR	1.000	ST
5		Инструмент комплектный	1.000	ST
6	6.362-463.0	Кольцо круглого сечения 28,0 x 2,0	1.000	ST
7	6.288-072.0	Силиконовая мазь (5 гр.)	1.000	ST



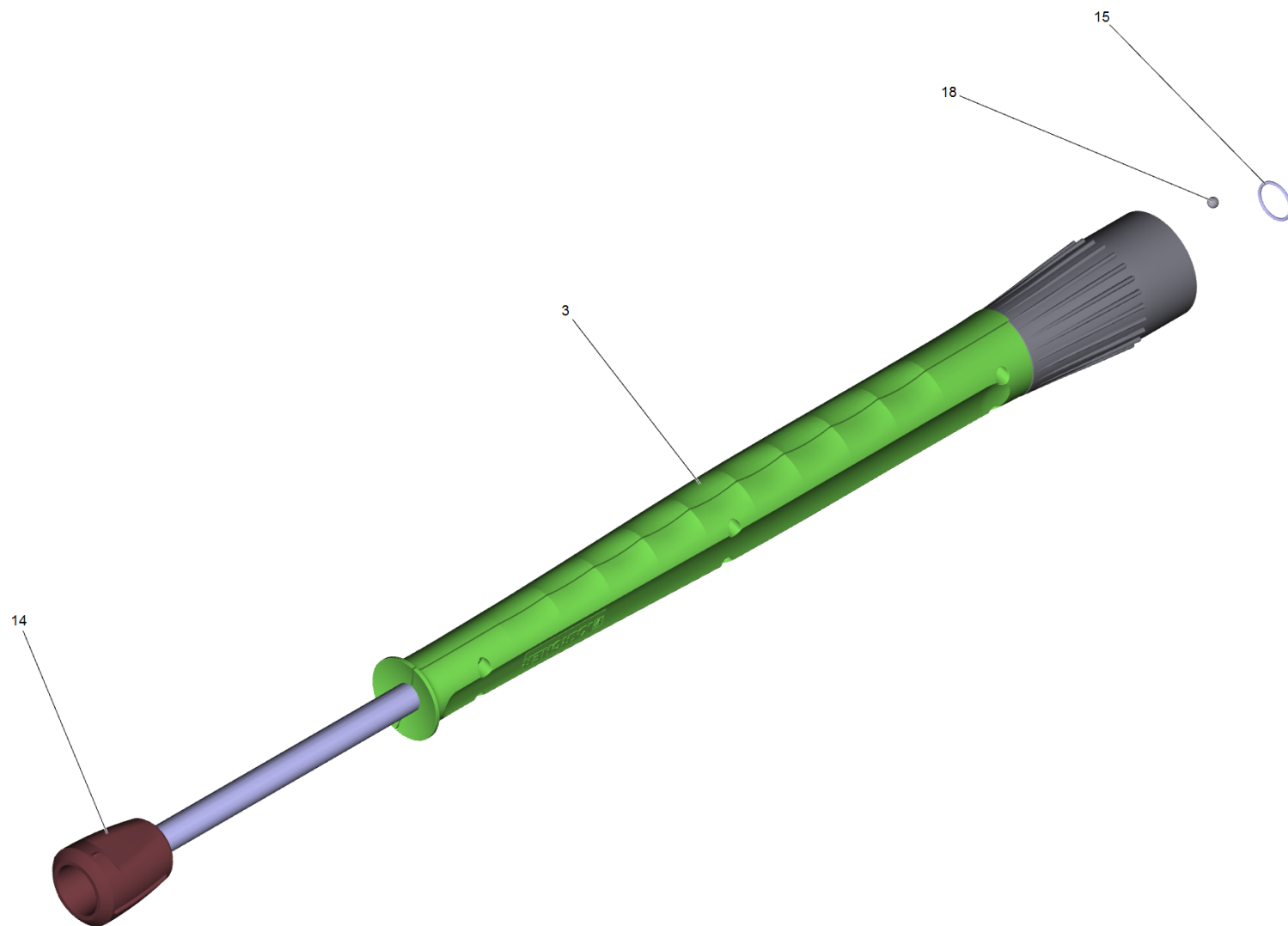
**0 Набор запасных частей ротор 100 (2.885-196.0)**

<b>Поз.</b>	<b>Материальный №</b>	<b>Обозначение</b>	<b>Количество</b>	<b>Единица</b>
1		Ротор комплектный 100	1.000	ST
2	5.250-074.0	Кольцо подшипника	1.000	ST
3		Опорное кольцо небольшой	1.000	ST
4	6.362-498.0	Кольцо круглого сечения 6,75 x 1,78 NBR	1.000	ST
5		Инструмент комплектный	1.000	ST
6	6.362-463.0	Кольцо круглого сечения 28,0 x 2,0	1.000	ST
7	6.288-072.0	Силиконовая мазь (5 гр.)	1.000	ST



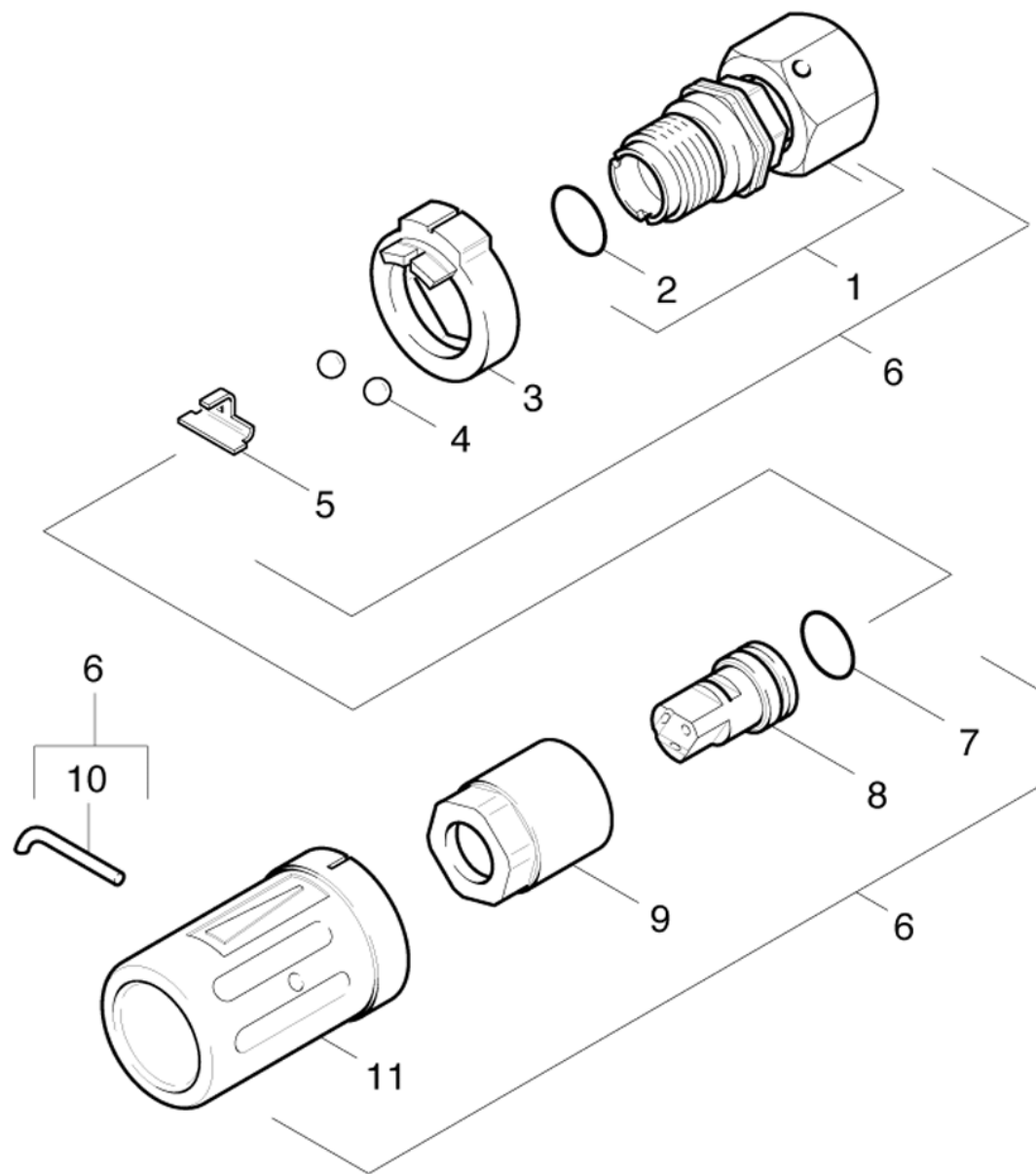
**46 Струйная трубка**

<b>ЗЧ/БЧ</b>	<b>Поз.</b>	<b>Материальный №</b>	<b>Обозначение</b>	<b>Количество</b>	<b>Единица</b>	<b>от № WK</b>	<b>до № WK</b>	<b>Сведения о варианте</b>
X-X	1	4.760-660.0	Струйная трубка для замены	1.000	СТ	0000000000	0000000000	
	2	7.303-129.0	Винт 4x16 -10.9-R2R (K-In6Rd)	6.000	СТ	0000000000	0000000000	
	3	5.321-855.0	Рукоять струйн.трубки со сварным болтом	1.000	СТ			VERSION 2
	3	5.321-691.0	Ручка 2-элементная	1.000	СТ	0000000000	0000000000	VERSION 1
	4	2.880-990.0	Набор колец, 5 шт.	1.000	СТ	0000000000	0000000000	
X-X	5	7.401-915.0	Шарик 2,5 G20-1.4034 DIN 5401	20.000	СТ	0000000000	0000000000	
X-X	6	4.363-692.0	Кольцо с проточкой для замены комплект	1.000	СТ	0000000000	0000000000	
	7	6.362-524.0	Кольцо круглого сечения 17,0 x 1,5	1.000	СТ	0000000000	0000000000	
X	8	5.401-129.0	Резьбовая соединительная деталь	1.000	СТ	0000000000	0000000000	



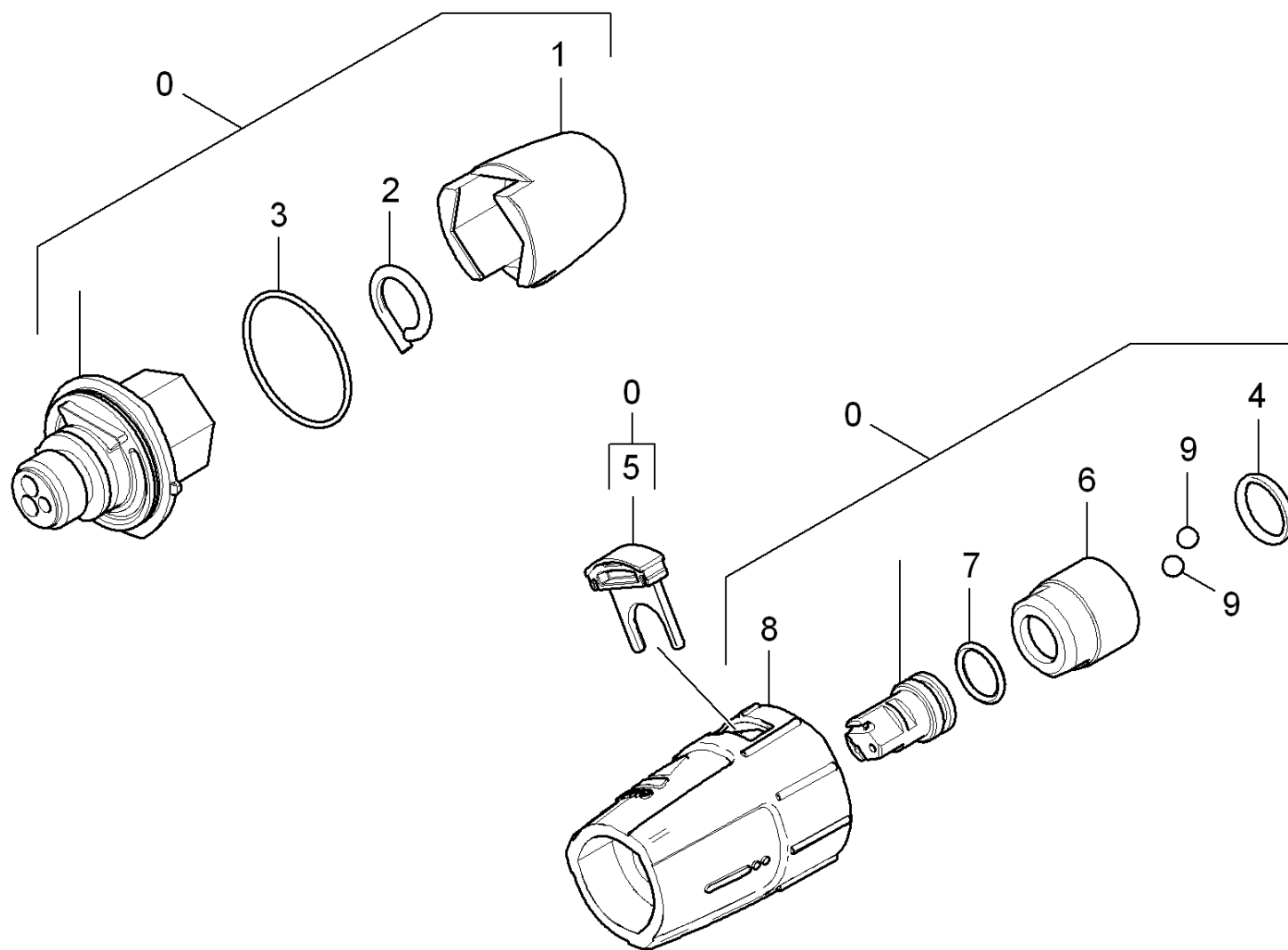
**1 Струйная трубка для замены (4.760-660.0)**

<b>ЗЧ/БЧ</b>	<b>Поз.</b>	<b>Материальный №</b>	<b>Обозначение</b>	<b>Количество</b>	<b>Единица</b>
	3	5.321-855.0	Рукоять струйн.трубки со сварным болтом	1.000	СТ
X-X	14	5.401-210.0	Болтовая деталь	1.000	СТ
	15	7.362-501.0	Кольцо круглого сечения 10x2 EPDM 70 DIN	1.000	СТ
X-X	18	7.401-915.0	Шарик 2,5 G20-1.4034 DIN 5401	1.000	СТ



## 47 Форсунка

Поз.	Материальный №	Обозначение	Количество	Единица	от № WK	до № WK
1	4.402-042.0	Резьбовой шуцер	1.000	СТ	0000000000	0000000000
2	6.362-460.0	Кольцо круглого сечения 14,0 x 2,5	1.000	СТ	0000000000	0000000000
3	5.030-528.0	Фасонная деталь	1.000	СТ	0000000000	0000000000
4	7.401-902.0	Шарик 5 G20-1.4034 DIN 5401	2.000	СТ	0000000000	0000000000
5	5.042-405.0	Держатель	1.000	СТ	0000000000	0000000000
6		Пополнение запасов прекращенный	1.000	СТ	0000000000	0000000000
7	6.362-480.0	Кольцо круглого сечения 12,42 x 1,78	1.000	СТ	0000000000	0000000000
8	5.415-607.0	Тройное струйное сопло 050	1.000	СТ	0000000000	0000000000
9	5.311-117.0	Шестигранная гайка	1.000	СТ	0000000000	0000000000
10	5.037-059.0	Крюк	1.000	СТ	0000000000	0000000000
11	5.394-269.0	Защитный элемент	1.000	СТ	0000000000	0000000000





**48 Форсунка**

<b>ЗЧ/БЧ</b>	<b>Поз.</b>	<b>Материальный №</b>	<b>Обозначение</b>	<b>Количество</b>	<b>Единица</b>
X-X	0	4.767-154.0	Тройное сопло только на замену	1.000	ST
	1	5.394-530.0	Защитная деталь компл.	1.000	ST
	2	6.343-150.0	Стержень 03	1.000	ST
	3	6.362-409.0	Кольцо круглого сечения 32,0 X 1,5	1.000	ST
	4	6.362-460.0	Кольцо круглого сечения 14,0 x 2,5	1.000	ST
	5	5.321-884.0	Зажим	1.000	ST
	6	5.311-225.0	Гайка	1.000	ST
	7	6.362-480.0	Кольцо круглого сечения 12,42 x 1,78	1.000	ST
	8	5.394-859.0	Предохранительная часть	1.000	ST
	9	7.401-902.0	Шарик 5 G20-1.4034 DIN 5401	2.000	ST

**0 Тройное сопло только на замену (4.767-154.0)**

---

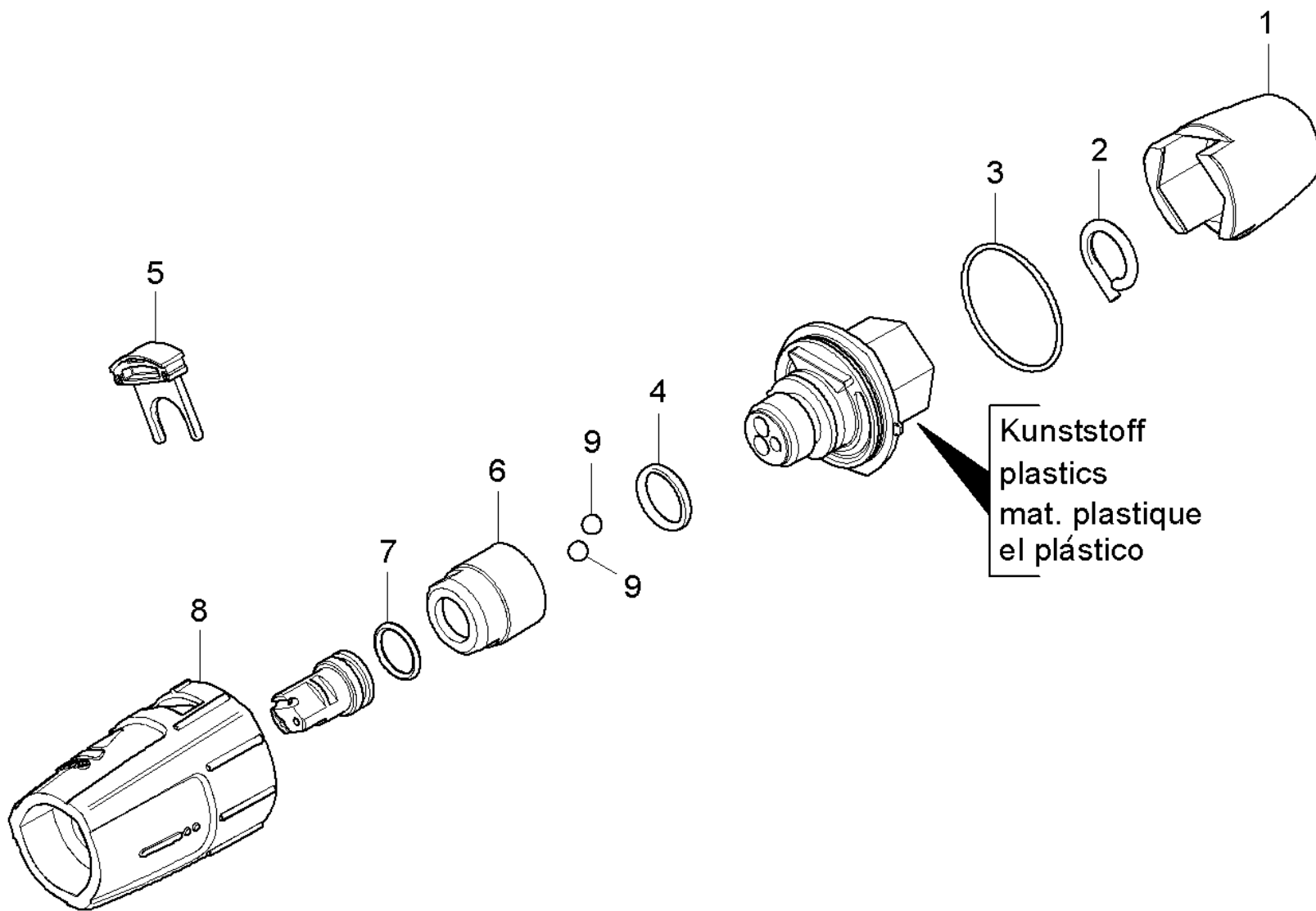
Поз.	Обозначение	Количество	Единица
2	Перечень запасных деталей тройная форсун	1.000	СТ

---

## 2 Перечень запасных деталей тройная форсун

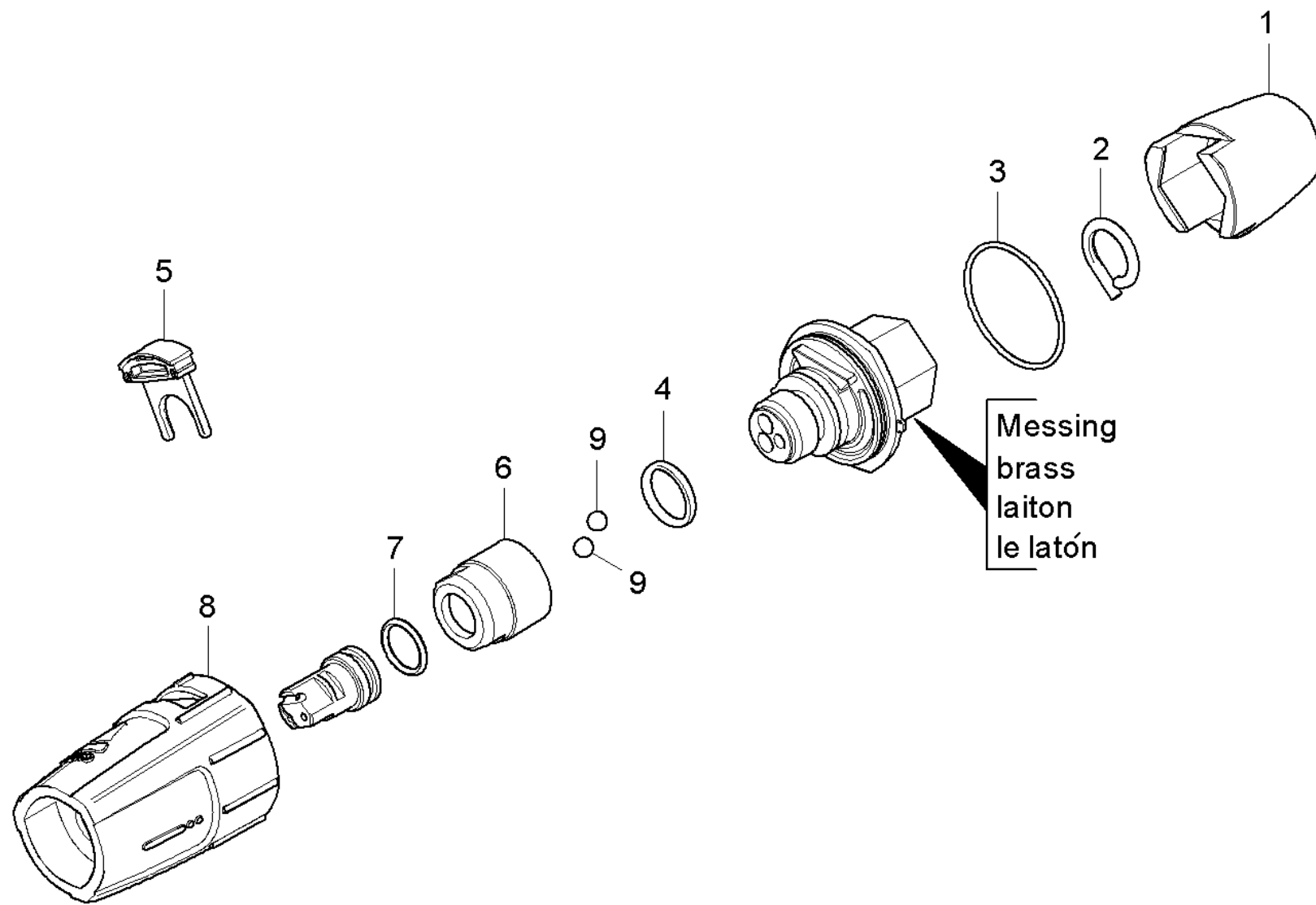
---

Поз.	Обозначение	Количество	Единица
10	Тройная форсунка синтетический материал	1.000	СТ
20	Тройная форсунка латунь	1.000	СТ



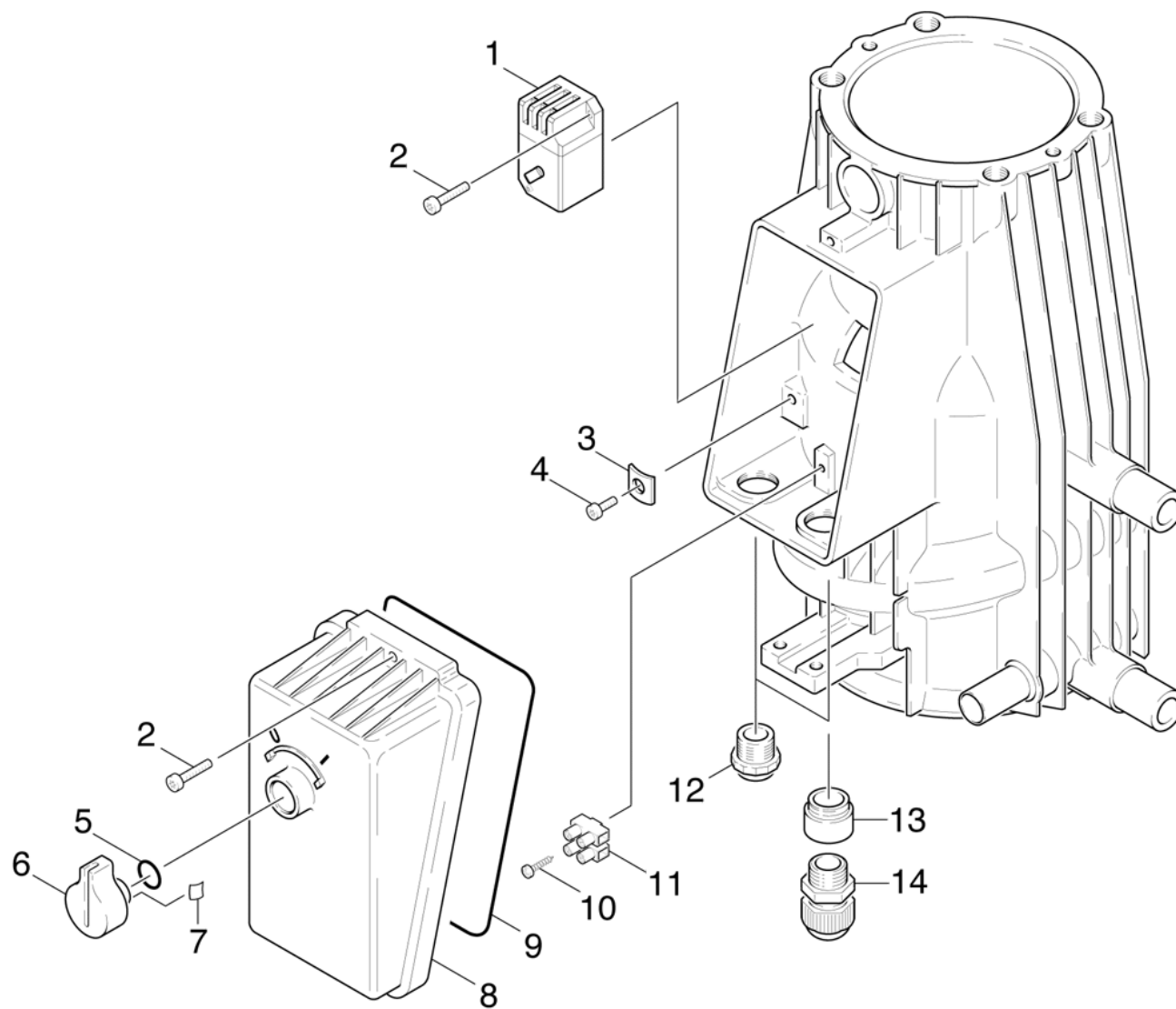
**10 Тройная форсунка синтетический материал**

<b>Поз.</b>	<b>Материальный №</b>	<b>Обозначение</b>	<b>Количество</b>	<b>Единица</b>
1	5.394-530.0	Защитная деталь компл.	1.000	ST
2	6.343-150.0	Стержень 03	1.000	ST
3	6.362-409.0	Кольцо круглого сечения 32,0 X 1,5	1.000	ST
4	7.362-039.0	Уплотнительное кольцо 15,5x1,5 -NBR70 D	1.000	ST
5	5.321-884.0	Зажим	1.000	ST
6	5.311-236.0	Гайка	1.000	ST
7	6.362-480.0	Кольцо круглого сечения 12,42 x 1,78	1.000	ST
8	5.394-874.0	Защитная деталь	1.000	ST
9	7.401-902.0	Шарик 5 G20-1.4034 DIN 5401	2.000	ST



**20 Тройная форсунка латунь**

<b>Поз.</b>	<b>Материальный №</b>	<b>Обозначение</b>	<b>Количество</b>	<b>Единица</b>
1	5.394-530.0	Защитная деталь компл.	1.000	ST
2	6.343-150.0	Стержень 03	1.000	ST
3	6.362-409.0	Кольцо круглого сечения 32,0 X 1,5	1.000	ST
4	6.362-460.0	Кольцо круглого сечения 14,0 x 2,5	1.000	ST
5	5.321-884.0	Зажим	1.000	ST
6	5.311-225.0	Гайка	1.000	ST
7	6.362-480.0	Кольцо круглого сечения 12,42 x 1,78	1.000	ST
8	5.394-859.0	Предохранительная часть	1.000	ST
9	7.401-902.0	Шарик 5 G20-1.4034 DIN 5401	2.000	ST





## 50 Электроприборный шкаф

ЗЧ/БЧ	Поз.	Материальный №	Обозначение	Количество	Единица	от № WK	до № WK	Текст сноски
	1	6.631-428.0	Автомат защиты электродвигателя	1.000	ST	0000000000	0000000000	
Текст позиции: / 1.951-951.0 / -953.0								
X	1	6.631-190.0	Автомат защиты электродвигателя	1.000	ST	0000000000	0000000000	
Текст позиции: / 1.951-950.0 / -952.0								
	2	7.309-016.0	Винт M4x22-Z7-1 -4.8-A2E DIN6900	3.000	ST	0000000000	0000000000	
	3	6.641-708.0	Клеммный винт 5	1.000	ST	0000000000	0000000000	
	5	6.472-112.0	Кольцо круглого сечения 10,0 x 2,4	1.000	ST	0000000000	0000000000	
	6	5.321-556.0	Ручка	1.000	ST	0000000000	0000000000	
	7	6.313-003.0	Стопорная пружина	1.000	ST	0000000000	0000000000	
	8	5.066-615.0	Кожух	1.000	ST	0000000000	0000000000	
	9	6.273-070.0	Уплотнительный шнур из пористой резины 4	1.000	M	0000000000	0000000000	ЗАКАЗЫВАТЬ МЕТРАЖОМ
	10	7.303-501.0	Самонарезающий винт M3x20-ST-A2E DIN 750	1.000	ST	0000000000	0000000000	
	11	6.643-552.0	Клеммная колодка 2-полюсная	1.000	ZST	0000000000	0000000000	
	12	6.647-408.0	Ниппель PG13,5	2.000	ST	0000000000	0000000000	
Текст позиции: / 1.951-950.0 / -952.0								
	13	6.641-394.0	Расширение PG13,5-PG16	1.000	ST	0000000000	0000000000	
Текст позиции: / 1.951-951.0 / -953.0 / -956.0								
	14	6.641-356.0	Кабельный разъем	1.000	ST	0000000000	0000000000	
Текст позиции: / 1.951-951.0 / -953.0 / -956.0								