

**Список запасных частей
(5.970-406.0) Перечень запасных деталей HD 6/16**

DE HINWEISE

Weitere Sprachen:

Diese Ersatzteilliste ist in weiteren Sprachen erhältlich. Sie erhalten diese unter www.kaercher.com im Bereich Service.
Die Schreibweise der Teilenummer, z.B. 75456380, entspricht der Teilenummer 7.545-638.0.

Mengenangaben:

Die Mengenangaben in der Ersatzteilliste entsprechen den in der Baugruppe verbauten Stückzahlen der Bauteile.

Meterware:

Ersatzteile welche als Meterware geliefert werden sind auf Einbaulänge selbst zu kürzen. Die Stückzahlen sind als Mindestbestellmenge =1m angegeben und müssen je nach Bedarf auf weitere volle Meterzahlen erhöht werden.

Versionen/ Werknummern:

Sind Versionen oder Werknummern in der Ersatzteilliste angegeben, ist anhand dieser vor Bestellung zu prüfen, welches Bauteil für ihr Gerät verwendet werden muss.

Lackierte Teile:

Bei Bestellungen von lackierten Teilen welche in der Ersatzteilliste nicht in verschiedenen Farben ausgewiesen sind, ist zusätzlich die Farbnummer oder Farbe mit anzugeben.

Technische Änderungen:

Technische Änderungen sowie das Recht der ausschließlichen Auswertung unseres geistigen Eigentums behalten wir uns vor.

EN INSTRUCTIONS

Other languages:

This list of spare parts is also available in other languages. You can get this list from www.kaercher.com in the Service division.
The designation of the part number e.g. 75456380 is equal to 7.545-638.0.

Quantity details:

The quantity details in the spare parts list correspond to the number of pieces of the component installed in the assembly group.

Piece goods:

Spare parts that are sold as piece goods are to be cut to the desired length. The quantities have been indicated as minimum order quantity =1m and must be rounded off to the full meter figure depending on your requirements.

Version/ Plant numbers:

If version or plant numbers are mentioned in the spare parts list, then use the same to check before ordering which spare part needs to be used for your appliance.

Painted parts:

While ordering painted parts that are not mentioned in the spare parts list in their colour variations, please mention the colour number or the colour you require.

Technical changes:

We reserve the right to make technical changes as well as the right to exclusive use of our intellectual property.

FR REMARQUES

Autres langues:

Cette liste de pièces de rechange est disponible en autres langues. Cela est disponible sous www.kaercher.com dans le menu Service.
La désignation du numéro de pièce, par ex. 75456380, correspond au numéro de pièce 7.545-638.0.

Indications de quantité:

Les indications de quantité dans la liste de pièces de rechange correspondre aux nombres de pièces des composant utilisées dans la construction.

Matériel au mètre:

Les pièces de rechange qui sont livrées au mètre doivent être raccourcies à longueur souhaitée par l'acheteur même. Les nombres des pièces sont indiquées en quantité de commande minimale = 1m et doivent être augmentés selon le besoin à une chiffre de mètre complète.

Versions/ Numéros d'usine:

Lorsqu'il sont indiquées des versions ou des numéros d'usine dans la liste de pièces de rechange, vous devez vérifier que composant doit être utilisé pour votre appareil.

Pièces laquées:

Pour commander des pièces laquées, où les différentes couleurs ne sont pas indiquées dans la liste des pièces de rechange, vous devez indiquer en plus le numéro de la couleur ou seulement la couleur.

Modifications techniques:

Nous nous réservons la possibilité des modifications techniques ainsi le droit d'exploitation exclusive de notre propriété intellectuelle.

IT AVVERTENZE

Altre lingue:

Il presente elenco di parti di ricambio è disponibile sul nostro sito Web anche in altre lingue: sotto www.kaercher.com alla voce "Service".

L'indicazione del codice pezzo, ad es. 75456380, corrisponde al codice pezzo 7.545-638.0

Indicazioni di quantità:

Le indicazioni di quantità riportate dall'elenco "parti di ricambio" corrispondono al numero delle singole componenti contenute nella rispettiva unità.

Merce a metro:

Le parti di ricambio fornite come "merce a metro" devono venire in seguito accorciate alla lunghezza necessaria per il montaggio. La quantità unitaria è indicata come "quantità minima di ordinazione = 1m" e deve all'occorrenza venire moltiplicata per il numero intero di metri necessari.

Versioni / Numeri di fabbricazione:

Quando l'elenco "parti di ricambio" riporta diverse versioni o numeri di fabbricazione, confrontare la versione o il numero di fabbricazione del ricambio desiderato con quelle/i presenti nell'elenco e indicarla/o al momento dell'ordinazione.

Parti di ricambio verniciate:

Nel caso di ricambi verniciati, se l'elenco parti di ricambio non ne riporta espressamente i diversi colori, al momento dell'ordinazione è necessario indicare anche il colore o il numero del colore desiderato.

Modifiche tecniche:

Ci riserviamo il diritto di apportare modifiche tecniche così come il diritto di utilizzo esclusivo della nostra proprietà intellettuale.

ES INDICACIONES

Otros idiomas:

La lista de piezas de repuesto se puede adquirir en otros idiomas. La puede adquirir en www.kaercher.com en el área de servicios.

La notación de los números de las piezas, p.ej. 75456380 corresponde al número de pieza 7.545-638.0.

Cantidades:

Las indicaciones de cantidades de la lista de piezas de repuesto corresponden al número de piezas montadas en el componente.

Mercancía por metros:

Las piezas de repuesto que se suministran por metros se pueden cortar al largo deseado. La unidad mínima de pedido es de = 1 m y el número de metros completos se puede aumentar según necesidad.

Versiones/números de fábrica:

Si se indica la versión o número de fábrica en la lista de piezas de repuesto, se debe comprobar en ella la pieza a usar para su aparato antes de realizar el pedido.

Piezas lacadas:

Al realizar pedidos de piezas lacadas que no estén indicadas en los diferentes colores en la lista de piezas de repuesto, se debe indicar también la referencia del color o el color.

Modificaciones técnicas:

Reservados los derechos de realizar modificaciones técnicas y aprovechar nuestra propiedad intelectual.

PL WSKAZÓWKI

Pozostałe języki:

Ta lista części zamiennych jest dostępna w także w innych językach. Mogą ją Państwo pobrać ze strony www.kaercher.com w dziale Serwis.

Sposób zapisywania numeru części, np. 75456380, odpowiada numerowi części 7.545-638.0.

Dane ilości:

Dane ilości podane w liście części zamiennych odpowiadają liczbie sztuk podzespołów tworzących dany moduł.

Towar sprzedawany na metry:

Części zamienne dostarczane jako towar sprzedawany na metry po zamontowaniu należy samodzielnie skrócić do potrzebnej długości. Liczba sztuk podana jest jako minimalna ilość zamówienia = 1m i w zależności od potrzeb zwiększa się ją o kolejne pełne metry.

Wersje/ Numer zakładu:

Jeżeli w liście części zamiennych podane są wersje lub numery zakładu, przed zamówieniem na ich podstawie należy sprawdzić, który podzespół stosuje się w Państwa urządzeniu.

Części lakierowane:

W przypadku zamówień części lakierowanych, które w liście części zamiennych nie podano w wielu kolorach, należy dodatkowo zaznaczyć nr koloru lub kolor.

Zmiany techniczne:

Zastrzegamy sobie prawo do zmian technicznych oraz wyłącznego wykorzystywania naszej własności intelektualnej.

RU УКАЗАНИЯ:

Другие языки:

Данный список запасных частей также доступен на других языках. Вы найдете его на сайте www.kaercher.com в разделе Service
Маркировка номера детали, например, 75456380, соответствует номеру детали 7.545-638.0.

Указание количества:

Количественные данные в списке запасных частей соответствуют числу компонентов, входящих в состав узлов.

Товар, продаваемый на метры:

Запасные части, продающиеся на метры, необходимо обрезать до нужной длины. Число изделий указано в виде минимального объема заказа = 1м и их количество можно округлить до требуемого по мере необходимости.

Варианты исполнения/заводские номера:

Если варианты исполнения или заводские номера указаны в списке запасных частей, то перед заказом необходимо проверить, какая деталь подходит для вашего устройства.

Лакированные детали:

При заказе лакированных деталей, варианты расцветки которых не указаны в списке запасных частей, необходимо дополнительно указать номер цвета или необходимый для вас цвет.

Технические изменения:

Мы оставляем за собой право на технические изменения, а также право на исключительное использование нашей интеллектуальной собственности.

Перечень запасных деталей HD 6/16 (5.970-406.0)	7
10 Корпус (0.101-135.0).....	8
11 Корпус (0.101-110.0).....	9
12 Барабан для намотки шланга (0.101-146.0).....	12
20 Насосный агрегат (0.106-380.0)	14
21 Головка цилиндра (0.106-434.0).....	15
13 КЗЧ для распределительного золотника (2.883-988.0).....	19
100 КЗЧ для насоса HD 6/16 М (2.884-882.0).....	20
100 КЗЧ для насоса HD 7/18 М (2.884-883.0).....	21
22 Головка цилиндра (0.108-462.0).....	22
13 КЗЧ для распределительного золотника (2.883-988.0).....	25
100 КЗЧ для насоса HD 6/16 М (2.884-882.0).....	26
23 Прямолинейная направляющая (0.106-435.0).....	27
100 Насос для поршня к HD 9/19 М (2.885-019.0).....	31
100 Насосный комплект для поршня HD 7/18 М (2.885-020.0).....	32
30 Мотор (0.111-281.0)	33
31 Привод (0.111-282.0).....	34
9 Косая шайба в сборе (4.120-215.0).....	37
32 Вентиляция (0.111-286.0).....	38
40 Принадлежности (0.146-279.0)	40
41 Ручной пистолет-распылитель (0.148-696.0).....	41
4 Рычаг в сборе (4.481-209.0).....	43
6 Соединительный элемент в сборе (4.427-215.0).....	44
9 Комплект запасных колец круглого сечения (2.880-296.0).....	45
42 Струйная трубка (0.148-697.0).....	46
4 Комплект запасных колец круглого сечения (2.880-296.0).....	48
43 Форсунка (0.148-698.0).....	49
44 Форсунка (0.103-718.0).....	51
45 Форсунка (0.148-914.0).....	53
46 Силовая форсунка (0.110-033.0).....	55
2 Комплект запасных колец круглого сечения (2.880-296.0).....	57
50 Распределительный щит (0.127-209.0)	58
51 Распределительный щит (0.127-223.0).....	59
52 Распределительный щит (0.126-269.0).....	62
53 Распределительный щит (0.127-210.0).....	64
200 Специальные инструменты (0.120-518.0)	67
201 Инструмент Манометр (0.120-002.0).....	68
202 Инструмент щипцы для снятия клапанов (0.120-003.0).....	70
203 Инструмент запорный кран (0.120-004.0).....	72
204 Инструмент седло клапана ограничитель пе (0.120-006.0).....	74
205 Инструмент измерительный прибор ток AC/D (0.120-008.0).....	76
206 Инструмент оправка шлицевые кольца -Pist (0.120-027.0).....	78
207 Инструмент втулка шлицевые кольца -Pisto (0.120-028.0).....	80
208 Инструмент оправка шлицевые кольца -Pist (0.120-029.0).....	82
209 Инструмент втулка шлицевые кольца -Pisto (0.120-030.0).....	84
210 Инструмент Съёмник с внутренним захватом (0.120-062.0).....	86

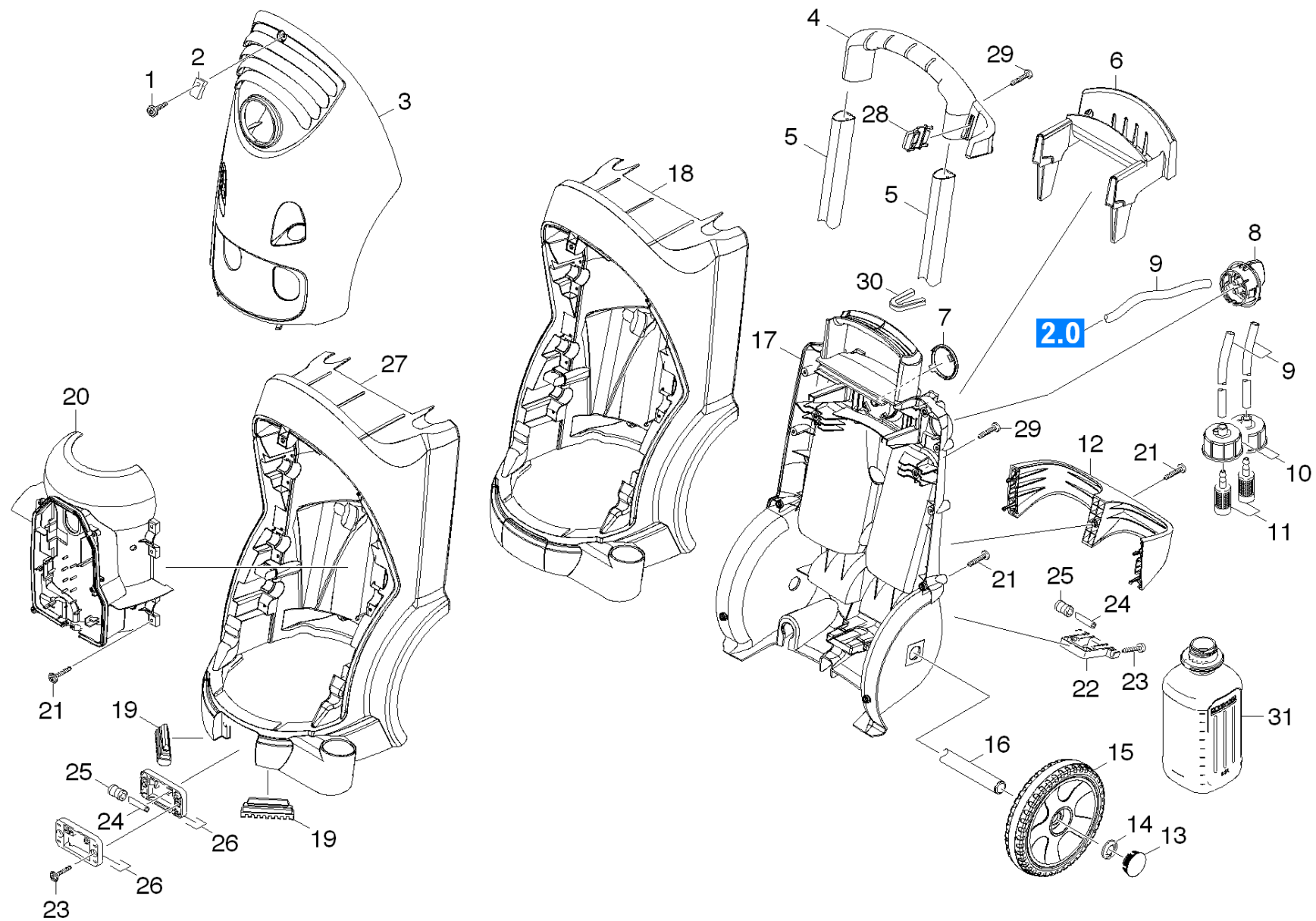
211 Инструмент контропора Съемник с внутренн (0.120-060.0)	88
212 Инструмент Съемник с внутренним захватом (0.120-063.0)	90
220 Инструмент магнитное поле испытательное (0.120-104.0)	92
230 Инструмент адаптер System2000;M22x1,5 (0.120-159.0)	94
240 Инструмент испытательное устройство элек (0.120-160.0)	96
250 Инструмент испытательное устройство элек (0.120-205.0)	98

Перечень запасных деталей HD 6/16 (5.970-406.0)

Поз.	Обозначение	Количество	Единица	от № WK	до № WK
10	Корпус	1.000	ST	0000000000	0000000000
20	Насосный агрегат	1.000	ST	0000000000	0000000000
30	Мотор	1.000	ST	0000000000	0000000000
40	Принадлежности	1.000	ST	0000000000	0000000000
50	Распределительный щит	1.000	ST	0000000000	0000000000
200	Специальные инструменты	1.000	ST		

10 Корпус (0.101-135.0)

Поз.	Обозначение	Количество	Единица	от № WK	до № WK
11	Корпус	1.000	ST	0000000000	0000000000
12	Барабан для намотки шланга	1.000	ST	0000000000	0000000000

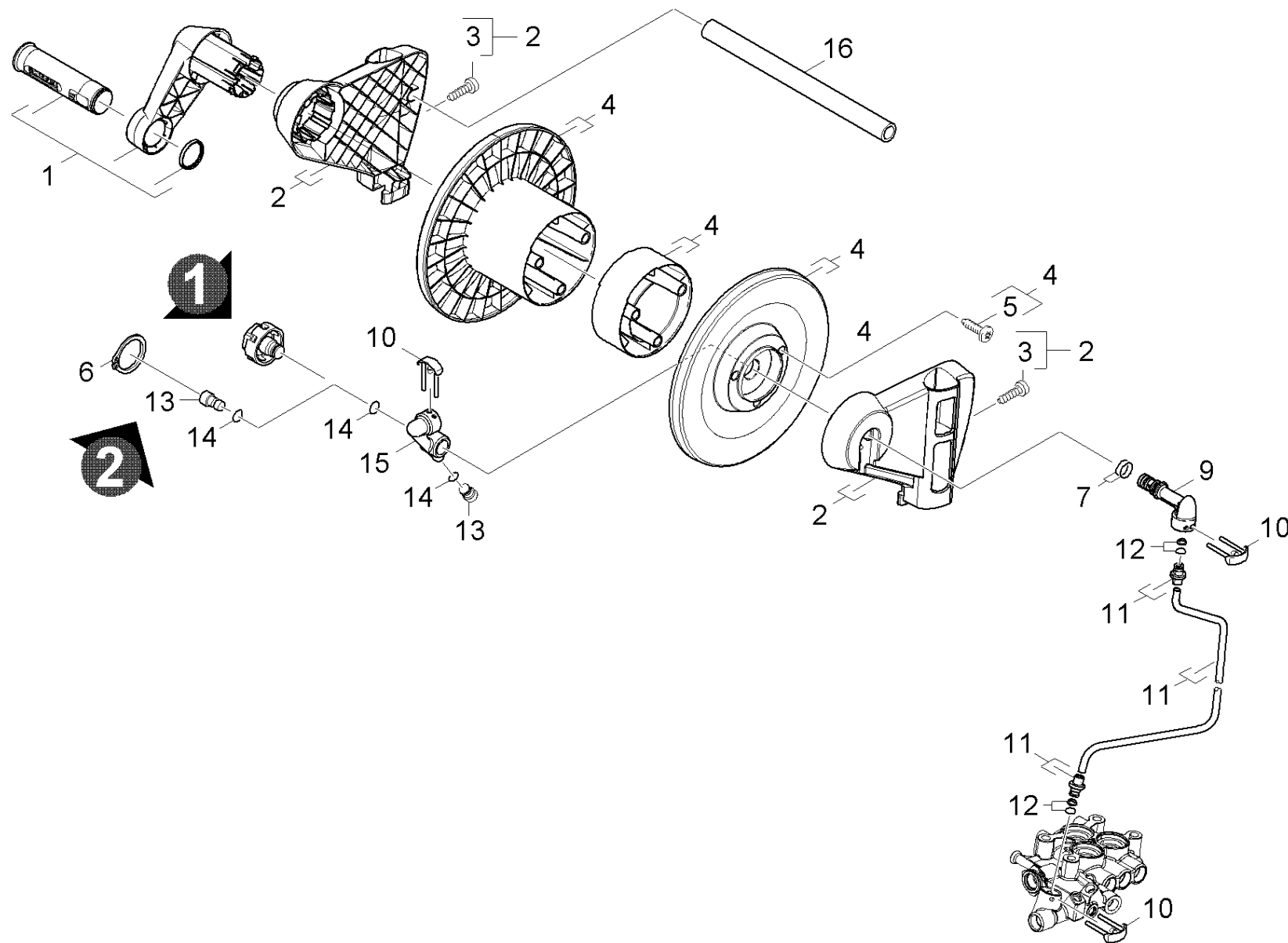


11 Корпус (0.101-110.0)

ЗЧ/БЧ	Поз.	Материальный №	Обозначение	Количество	Единица	от № WK	до № WK	Текст сноски
X-X	1	6.304-099.0	Винт с полупотайной головкой M6x18-4.8-R	1.000	ST	0000000000	0000000000	
	2	6.310-053.0	Вставная гайка	1.000	ST	0000000000	0000000000	
X	3	4.069-018.0	Крышка HD Basis/Mittelklasse	1.000	ST	0000000000	0000000000	
X-X	4	5.321-751.0	Ручка	1.000	ST	0000000000	0000000000	
	5	5.107-262.0	Планка	2.000	ST	0000000000	0000000000	
	6	5.044-735.0	Рукоятка	1.000	ST	0000000000	0000000000	
	7	5.032-475.0	Крышка	1.000	ST	0000000000	0000000000	
X-X	8	4.580-645.0	Вентиль дозирования чистящего средства	1.000	ST	0000000000	0000000000	
	9	6.388-216.0	Шланг DN 5	1.000	M	0000000000	0000000000	ЗАКАЗЫВАТЬ МЕТРАЖОМ
X-X	10	4.060-625.0	Крышка бака чистящего средства	2.000	ST	0000000000	0000000000	
	11	5.731-652.0	Фильтр с грузом	2.000	ST	0000000000	0000000000	
	12	5.032-747.0	Задний держатель	1.000	ST	0000000000	0000000000	
X	13	5.392-038.0	Колпак колеса	2.000	ST	0000000000	0000000000	
X-X	14	6.343-217.0	Зажимная шайба D25	2.000	ST	0000000000	0000000000	
	15	4.515-255.0	Колесо	1.000	ST	0000000000	0000000000	КОМПЛЕКТ ИЗ 2 ШТ.
	16	5.105-413.0	Валик	1.000	ST	0000000000	0000000000	
X-X	17	5.050-431.0	Рамка для задней стенке	1.000	ST	0000000000	0000000000	
X	18	5.050-258.0	Передняя часть рамы	1.000	ST	0000000000	0000000000	
Текст позиции: 1.524-100.0 /-103.0 /-104.0 /-105.0 /-106.0 /-107.0 /-110.0 /-112.0 /-113.0								
X	19	5.057-062.0	Опора	2.000	ST	0000000000	0000000000	
	20	5.692-075.0	Воздуховод	1.000	ST	0000000000	0000000000	
Текст позиции: 1.524-100.0 /-101.0 /-103.0 /-105.0 /-106.0 /-107.0 /-108.0 /-109.0 /-112.0 /-113.0								
	20	5.692-084.0	Воздухопровод	1.000	ST	0000000000	0000000000	
Текст позиции: 1.524-104.0								
	20	5.692-087.0	Вентилятор UL	1.000	ST	0000000000	0000000000	
Текст позиции: /1.524-110.0								

11 Корпус (0.101-110.0)

ЗЧ/БЧ	Поз.	Материальный №	Обозначение	Количество	Единица	от № WK	до № WK	Текст сноски
X-X	21	7.303-108.0	Винт 5x20 -10.9-R2R (In6Rd)	19.000	ST	0000000000	0000000000	
	22	5.044-647.0	Держатель	1.000	ST	0000000000	0000000000	
Текст позиции: 1.524-101.0 / -108.0 / -109.0								
	23	7.303-110.0	Винт 5x35 -10.9-R2R (In6Rd)	4.000	ST	0000000000	0000000000	
Текст позиции: 1.524-101.0 / -108.0 / -109.0								
X-X	24	5.128-511.0	Валик	4.000	ST	0000000000	0000000000	
Текст позиции: 1.524-101.0 / -108.0 / -109.0								
X-X	25	5.515-191.0	Ролик	4.000	ST	0000000000	0000000000	
Текст позиции: 1.524-101.0 / -108.0 / -109.0								
X	26	5.044-646.0	Роликдержатель передний	2.000	ST	0000000000	0000000000	
Текст позиции: 1.524-101.0 / -108.0 / -109.0								
	27	5.050-252.0	Передняя часть рамы	1.000	ST	0000000000	0000000000	
Текст позиции: 1.524-101.0 / -108.0 / -109.0								
X-X	28	5.044-216.0	Держатель	1.000	ST	0000000000	0000000000	
	29	7.303-048.0	Винт M6x20 -St-R3R (In6Rd)	8.000	ST	0000000000	0000000000	
	30	5.032-782.0	Фасонный элемент	1.000	ST	0000000000	0000000000	
Текст позиции: 1.524-101.0 / -108.0 / -109.0								
X-X	31	6.394-491.0	Бутылка полиэтилен 2,5 л	2.000	ZST			

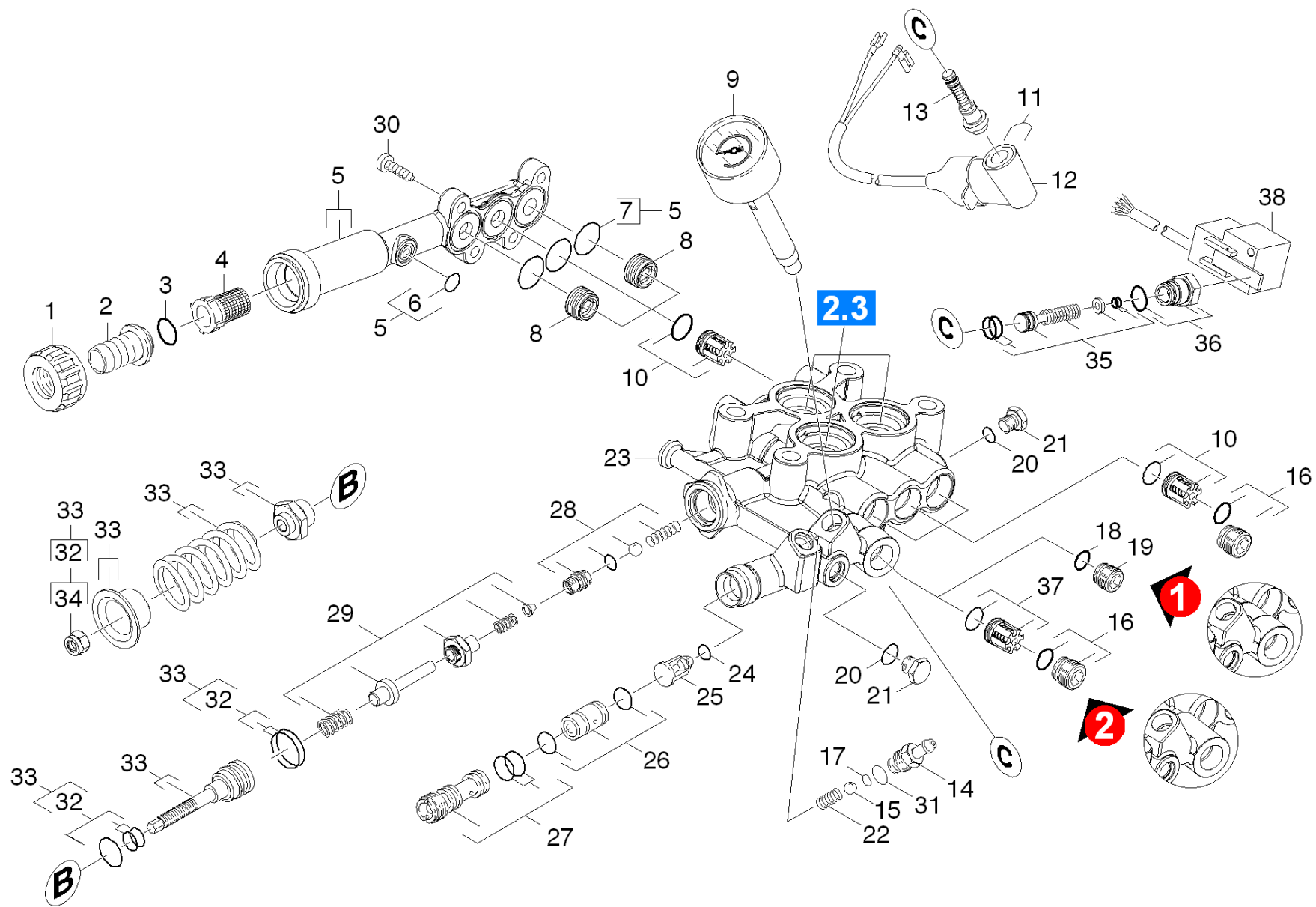


12 Барабан для намотки шланга (0.101-146.0)

ЗЧ/БЧ	Поз.	Материальный №	Обозначение	Количество	Единица	от № WK	до № WK
X	1	4.481-213.0	Рукоятка в сборе	1.000	ST	0000000000	0000000000
	2	2.884-857.0	Компл.запасных частей	1.000	ST	0000000000	0000000000
	3	7.303-048.0	Винт M6x20 -St-R3R (In6Rd)	2.000	ST	0000000000	0000000000
	4	2.884-858.0	Комплект запасных частей	1.000	ST	0000000000	0000000000
	5	6.303-329.0	Винт 5x60 - St. verz. bl.	3.000	ST	0000000000	0000000000
X-X	6	7.343-018.0	Стопорное кольцо 18x1,2-Rf-St DIN 471	1.000	ST	0000000000	0000000000
X-X	7	6.362-466.0	Кольцо круглого сечения в сборе / 1ST.-R	1.000	ST	0000000000	0000000000
	9	5.427-328.0	Коллектор	1.000	ST	0000000000	0000000000
X-X	10	4.037-013.0	Крюк	3.000	ST	0000000000	0000000000
	11	4.421-911.0	Трубопровод в сборе	1.000	ST	0000000000	0000000000
X-X	12	4.363-691.0	Уплотнительное кольцо для замены	2.000	ST		
X-X	13	5.411-161.0	Резьбовая пробка	2.000	ST	0000000000	0000000000
X-X	14	6.362-703.0	Кольцо круглого сечения 6,0 x 1,5	2.000	ST	0000000000	0000000000
	15	5.427-326.0	Соединительный элемент	1.000	ST	0000000000	0000000000
	16	5.107-263.0	Штанга VA	1.000	ST	0000000000	0000000000

20 Насосный агрегат (0.106-380.0)

Поз.	Обозначение	Количество	Единица	от № WK	до № WK	Сведения о варианте
21	Головка цилиндра	1.000	ST	0000000000	0000000000	1.524-100/-103/-104/-105/-106/-107/-110/-112/-113.0
22	Головка цилиндра	1.000	ST	0000000000	0000000000	1.524-101.0/-108/-109
23	Прямолинейная направляющая	1.000	ST	0000000000	0000000000	



21 Головка цилиндра (0.106-434.0)

ЗЧ/БЧ	Поз.	Материальный №	Обозначение	Количество	Единица	от № WK	до № WK	Сведения о варианте
X-X	1	5.310-076.0	Гайка	1.000	ST	0000000000	0000000000	
X-X	2	5.443-291.0	Шланговый ниппель	1.000	ST	0000000000	0000000000	
X-X	3	6.362-161.0	Кольцо круглого сечения 19,3 x 2,4	1.000	ST	0000000000	0000000000	
X-X	4	6.414-141.0	Сетчатый фильтр	1.000	ST	0000000000	0000000000	
X	5	4.064-005.0	Крышка всасывающей камеры в сборе	1.000	ST	0000000000	0000000000	
	6	6.362-388.0	Кольцо круглого сечения 8,0 x 1,5	1.000	ST	0000000000	0000000000	
X-X	7	6.363-536.0	Уплотнительное кольцо 21x1,5	3.000	ST	0000000000	0000000000	
X-X	8	5.583-177.0	Винт клапана M20x1	2.000	ST	0000000000	0000000000	
X-X	9	4.422-011.0	Манометр в сборе	1.000	ST	0000000000	0000000000	
X-X	10	2.884-512.0	Клапаны (3 шт.)	2.000	ST	0000000000	0000000000	
X-X	11	5.034-494.0	Ручка	1.000	ST	0000000000	0000000000	
	12	4.744-221.0	Выключатель в сборе только для замены	1.000	ST	0000000000	0000000000	
Текст позиции: /1.524-110.0								
X-X	12	4.744-168.0	Выключатель в сборе	1.000	ST			
Текст позиции: 1.524-100.0 / -105.0 / -107.0 / -112.0/-113.0								
X	12	4.744-201.0	Выключатель в сборе	1.000	ST	0000000000	0000000000	
Текст позиции: /1.524-106.0								
X-X	13	2.883-988.0	КЗЧ для распределительного золотника	1.000	ST	0000000000	0000000000	
	14	5.443-624.0	Ниппель	1.000	ST	0000000000	0000000000	
	15	7.401-908.0	Шарик 7 G300-1.4301 DIN 5401	1.000	ST	0000000000	0000000000	
X-X	16	4.483-001.0	Винт клапана	4.000	ST	0000000000	0000000000	
X-X	17	6.362-175.0	Кольцо круглого сечения 5,28 x 1,78	1.000	ST	0000000000	0000000000	
X	18	6.362-528.0	Кольцо круглого сечения 9,5 x 2,0	1.000	ST	0000000000	0000000000	VERSION 1
Текст позиции: 1.524-103.0 /-104.0								
	19	5.411-168.0	Винт клапана M16x1	1.000	ST	0000000000	0000000000	VERSION 1

21 Головка цилиндра (0.106-434.0)

ЗЧ/БЧ	Поз.	Материальный №	Обозначение	Количество	Единица	от № WK	до № WK	Сведения о варианте
	20	6.362-690.0	Кольцо круглого сечения 7,0 x 2,0	1.000	ST	0000000000	0000000000	
	21	5.411-070.0	Резьбовая пробка	1.000	ST	0000000000	0000000000	
	22	5.332-258.0	Винтовая пружина	1.000	ST	0000000000	0000000000	
	23	4.550-813.0	КЗЧ цилиндрической головки	1.000	ST	0000000000	0000000000	
Текст позиции: /1.524-105.0								
X-X	23	4.550-700.0	Головка блока цилиндров	1.000	ST	0000000000	0000000000	
Текст позиции: 1.524-100.0 / -103.0 / -104.0 / -107.0 / -112.0 / -113.0								
	23	4.550-804.0	Головка цилиндра	1.000	ST	0000000000	0000000000	
Текст позиции: /1.524-106.0/-110.0								
	24	6.362-851.0	Кольцо круглого сечения диам. 4 x 2 NBR	1.000	ST	0000000000	0000000000	VERSION 1
X-X	25	5.584-091.0	Ось клапана RV	1.000	ST	0000000000	0000000000	VERSION 1
	26	2.884-852.0	КЗЧ сопловая вставка	1.000	ST	0000000000	0000000000	
Текст позиции: 1.524-100.0 / -103.0 / -104.0 / -106.0 / -107.0 / -110.0 / -112.0 / -113.0								
X-X	26	2.884-853.0	КЗЧ сопловая вставка	1.000	ST	0000000000	0000000000	
Текст позиции: 1.524-105.0								
X-X	27	4.769-052.0	Сопловая насадка в сборе	1.000	ST	0000000000	0000000000	
X-X	28	4.481-237.0	Гнездо клапана в сборе на замену HD6/13G	1.000	ST	0000000000	0000000000	
X-X	29	2.884-856.0	КЗЧ для перепускного клапана	1.000	ST	0000000000	0000000000	
X	30	7.306-023.0	Винт с цилиндрической головкой M6x25-8.8	4.000	ST	0000000000	0000000000	
	31	6.362-690.0	Кольцо круглого сечения 7,0 x 2,0	1.000	ST	0000000000	0000000000	
X-X	32	2.884-551.0	Комплект запчастей	1.000	ST	0000000000	0000000000	
X-X	33	4.591-054.0	Комплект перепускной узла	1.000	ST	0000000000	0000000000	
Текст позиции: 1.524-100.0 / -103.0 / -106.0 / -107.0 / -110.0 / -112.0 / -113.0								
	33	4.591-058.0	Набор переходников	1.000	ST	0000000000	0000000000	
Текст позиции: 1.524-104.0 / -105.0								

21 Головка цилиндра (0.106-434.0)

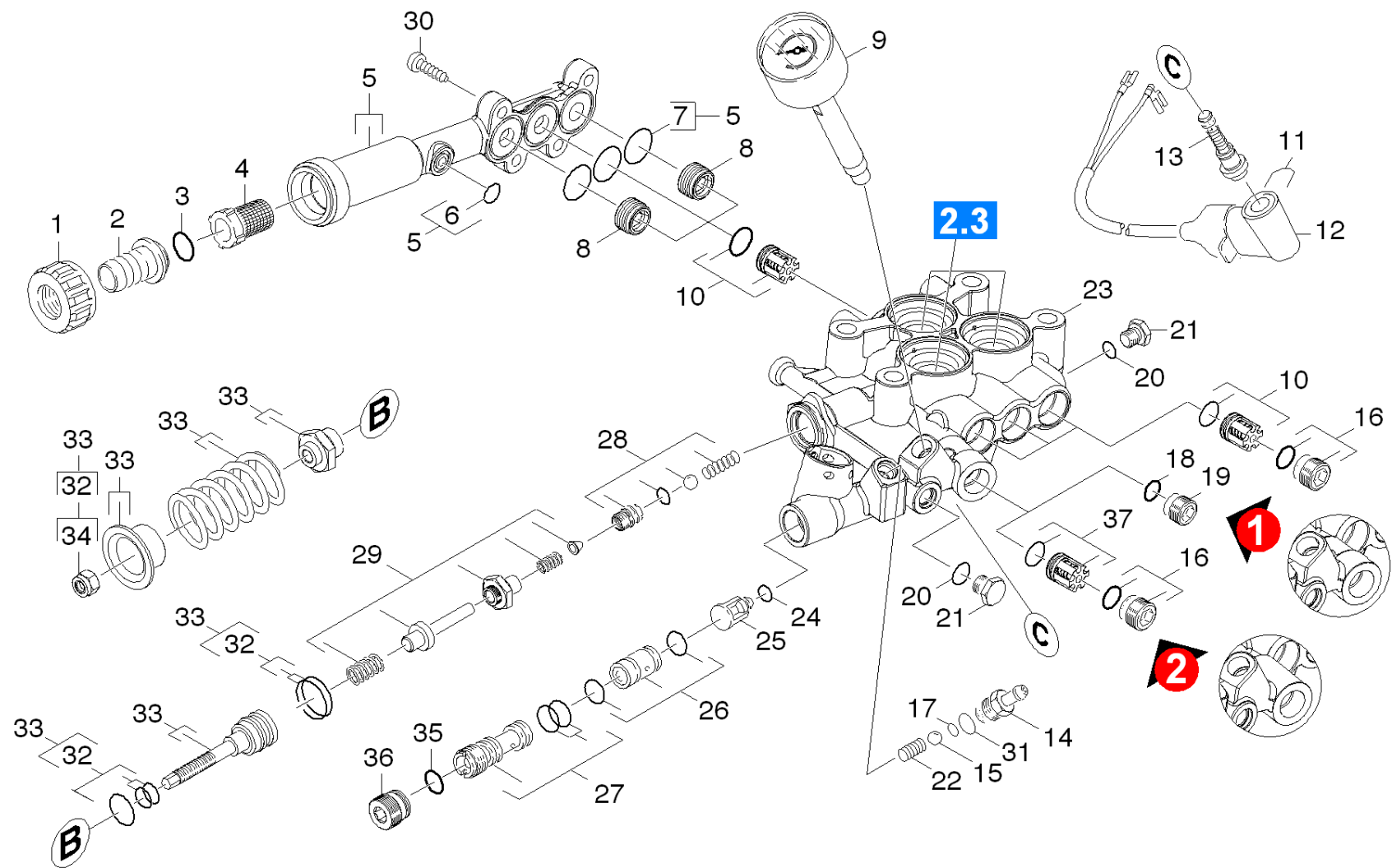
ЗЧ/БЧ	Поз.	Материальный №	Обозначение	Количество	Единица	от № WK	до № WK	Сведения о варианте
X	34	7.311-510.0	Шестигранная гайка М 8-8-A2E ISO 7040	1.000	ST	0000000000	0000000000	
X-X	35	2.884-869.0	КЗЧ для распределительного змеевика	1.000	ST			
X-X	36	4.411-011.0	КЗЧ HD 7/18 М	1.000	ST			
X-X	37	4.580-594.0	Клапан в сборе	1.000	ST			
X-X	38	6.635-493.0	2-фазный выключатель	1.000	ST			
Текст позиции: 1.524-103.0 /-104.0								
X-X	100	2.884-882.0	КЗЧ для насоса HD 6/16 М	1.000	ST	0000000000	0000000000	
Текст позиции: 1.524-100.0 / -106.0 / -107.0 / -110.0-112.0 /-113.0								
X-X	100	2.884-883.0	КЗЧ для насоса HD 7/18 М	1.000	ST	0000000000	0000000000	
Текст позиции: /1.524-105.0								

13 КЗЧ для распределительного золотника (2.883-988.0)

ЗЧ/БЧ	Поз.	Материальный №	Обозначение	Количество	Единица	от № WK	до № WK
	10	5.110-947.0	Втулка	1.000	ST	0000000000	0000000000
X	20	5.114-512.0	Опорное кольцо	1.000	ST	0000000000	0000000000
X	30	5.114-513.0	Опорное кольцо	1.000	ST	0000000000	0000000000
	40		Диск	1.000	ST	0000000000	0000000000
	50	5.332-511.0	Винтовая пружина	1.000	ST	0000000000	0000000000
X-X	60	5.367-030.0	Мембрана	1.000	ST	0000000000	0000000000
	70		Запорный винт	1.000	ST	0000000000	0000000000
	80		Распределительный золотник	1.000	ST	0000000000	0000000000
X	90	6.362-566.0	Кольцо круглого сечения 8,73 x 1,78	1.000	ST	0000000000	0000000000
	100	6.362-577.0	Кольцо круглого сечения 11,0 x 1,5	1.000	ST	0000000000	0000000000
X	110	6.363-241.0	Уплотнительное кольцо 2,90x1,78	1.000	ST	0000000000	0000000000

ЗЧ/БЧ	Поз.	Материальный №	Обозначение	Количество	Единица	от № WK	до № WK
	1	6.362-388.0	Кольцо круглого сечения 8,0 x 1,5	1.000	ST	0000000000	0000000000
X-X	2	6.362-547.0	Кольцо круглого сечения 20,0 x 1,5	3.000	ST	0000000000	0000000000
X-X	3	2.884-512.0	Клапаны (3 шт.)	2.000	ST	0000000000	0000000000
X-X	4	5.112-402.0	Втулка	3.000	ST	0000000000	0000000000
X-X	5	6.365-322.0	Кольцо с проточкой 16x24x7	3.000	ST	0000000000	0000000000
X-X	6	5.115-492.0	Шайба	3.000	ST	0000000000	0000000000
X-X	7	6.362-398.0	Кольцо круглого сечения 27,5 x 1,5	3.000	ST	0000000000	0000000000
X-X	8	5.115-493.0	Шайба	3.000	ST	0000000000	0000000000
X-X	9	6.365-408.0	Кольцо с проточкой 16x24x5,3	3.000	ST	0000000000	0000000000

ЗЧ/БЧ	Поз.	Материальный №	Обозначение	Количество	Единица	от № WK	до № WK
	1	6.362-388.0	Кольцо круглого сечения 8,0 x 1,5	1.000	ST	0000000000	0000000000
X-X	2	6.362-547.0	Кольцо круглого сечения 20,0 x 1,5	3.000	ST	0000000000	0000000000
X-X	3	2.884-512.0	Клапаны (3 шт.)	2.000	ST	0000000000	0000000000
X-X	4	5.112-340.0	Втулка	3.000	ST	0000000000	0000000000
X-X	5	6.365-332.0	Компактное уплотнение 18x28x5,8	3.000	ST	0000000000	0000000000
X-X	6	5.115-431.0	Шайба	3.000	ST	0000000000	0000000000
X-X	7	6.362-406.0	Кольцо круглого сечения 33,05 x 1,78	3.000	ST	0000000000	0000000000
X-X	8	5.115-432.0	Шайба	3.000	ST	0000000000	0000000000
X-X	9	6.365-333.0	Кольцо с проточкой 18x26x5,4	3.000	ST	0000000000	0000000000



22 Головка цилиндра (0.108-462.0)

ЗЧ/БЧ	Поз.	Материальный №	Обозначение	Количество	Единица	от № WK	до № WK
X-X	1	5.310-076.0	Гайка	1.000	ST	0000000000	0000000000
X-X	2	5.443-291.0	Шланговый ниппель	1.000	ST	0000000000	0000000000
X-X	3	6.362-161.0	Кольцо круглого сечения 19,3 x 2,4	1.000	ST	0000000000	0000000000
X-X	4	6.414-141.0	Сетчатый фильтр	1.000	ST	0000000000	0000000000
X	5	4.064-005.0	Крышка всасывающей камеры в сборе	1.000	ST	0000000000	0000000000
	6	6.362-388.0	Кольцо круглого сечения 8,0 x 1,5	1.000	ST	0000000000	0000000000
X-X	7	6.363-536.0	Уплотнительное кольцо 21x1,5	3.000	ST	0000000000	0000000000
X-X	8	5.583-177.0	Винт клапана M20x1	2.000	ST	0000000000	0000000000
X-X	9	4.422-011.0	Манометр в сборе	1.000	ST	0000000000	0000000000
X-X	10	2.884-512.0	Клапаны (3 шт.)	2.000	ST	0000000000	0000000000
X-X	11	5.034-494.0	Ручка	1.000	ST	0000000000	0000000000
X-X	12	4.744-168.0	Выключатель в сборе	1.000	ST		
Текст позиции: 1.524-101.0 / -108.0 / -109.0							
X-X	13	2.883-988.0	КЗЧ для распределительного золотника	1.000	ST	0000000000	0000000000
	14	5.443-624.0	Ниппель	1.000	ST	0000000000	0000000000
	15	7.401-908.0	Шарик 7 G300-1.4301 DIN 5401	1.000	ST	0000000000	0000000000
X-X	16	4.483-001.0	Винт клапана	4.000	ST	0000000000	0000000000
X-X	17	6.362-175.0	Кольцо круглого сечения 5,28 x 1,78	1.000	ST	0000000000	0000000000
X	18	6.362-528.0	Кольцо круглого сечения 9,5 x 2,0	1.000	ST	0000000000	0000000000
	19	5.411-168.0	Винт клапана M16x1	1.000	ST	0000000000	0000000000
	20	6.362-690.0	Кольцо круглого сечения 7,0 x 2,0	2.000	ST	0000000000	0000000000
	21	5.411-070.0	Резьбовая пробка	2.000	ST	0000000000	0000000000
	22	5.332-258.0	Винтовая пружина	1.000	ST	0000000000	0000000000
	23	4.550-708.0	Цилиндрическая головка	1.000	ST	0000000000	0000000000
Текст позиции: 1.524-101.0 / -108.0 / -109.0							

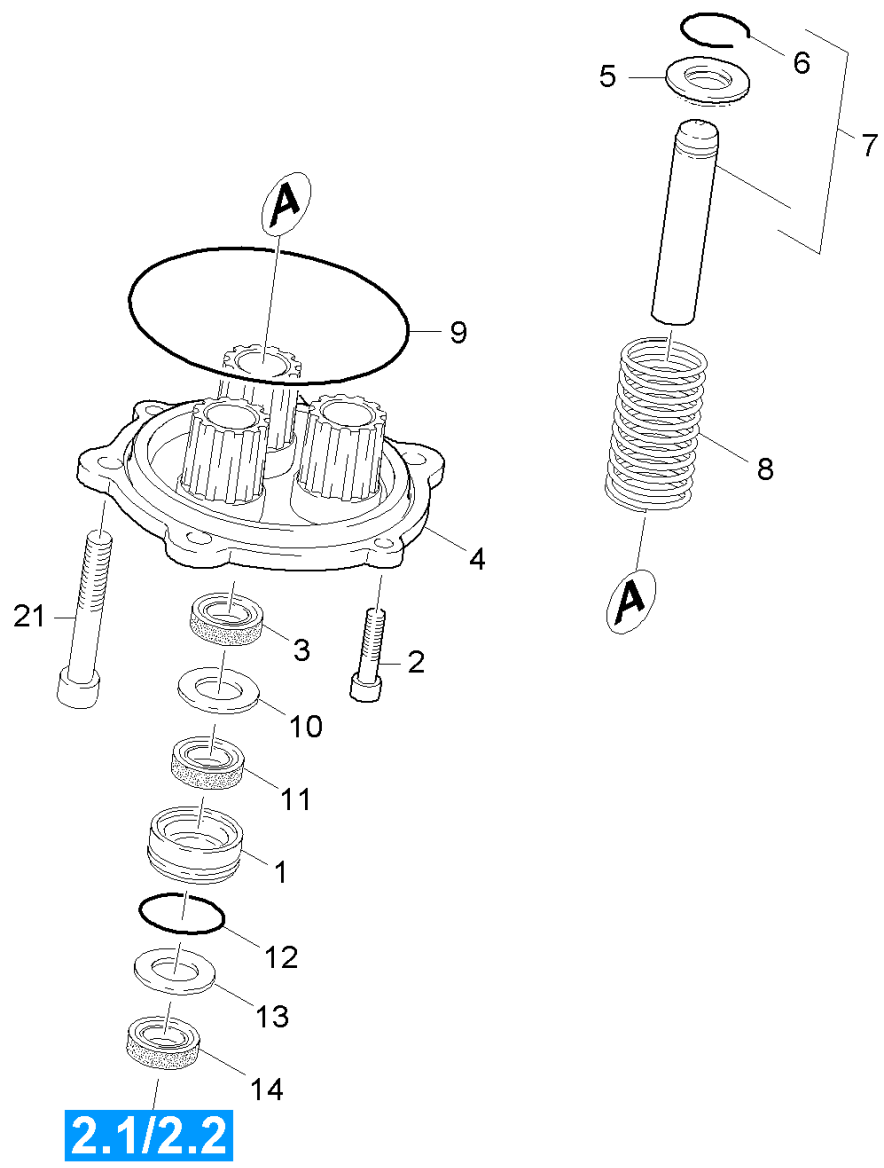
22 Головка цилиндра (0.108-462.0)

ЗЧ/БЧ	Поз.	Материальный №	Обозначение	Количество	Единица	от № WK	до № WK
	24	6.362-851.0	Кольцо круглого сечения диам. 4 x 2 NBR	1.000	ST	0000000000	0000000000
X-X	25	5.584-091.0	Ось клапана RV	1.000	ST	0000000000	0000000000
	26	2.884-852.0	КЗЧ сопловая вставка	1.000	ST	0000000000	0000000000
X-X	27	4.769-052.0	Сопловая насадка в сборе	1.000	ST	0000000000	0000000000
X-X	28	4.481-237.0	Гнездо клапана в сборе на замену HD6/13G	1.000	ST	0000000000	0000000000
X-X	29	2.884-856.0	КЗЧ для перепускного клапана	1.000	ST	0000000000	0000000000
X	30	7.306-023.0	Винт с цилиндрической головкой M6x25-8.8	4.000	ST	0000000000	0000000000
	31	6.362-690.0	Кольцо круглого сечения 7,0 x 2,0	1.000	ST	0000000000	0000000000
X-X	32	2.884-551.0	Комплект запчастей	1.000	ST	0000000000	0000000000
X-X	33	4.591-054.0	Комплект перепускной узла	1.000	ST	0000000000	0000000000
X	34	7.311-510.0	Шестигранная гайка M 8-8-A2E ISO 7040	1.000	ST	0000000000	0000000000
X	35	6.362-480.0	Кольцо круглого сечения 12,42 x 1,78	1.000	ST	0000000000	0000000000
	36	5.411-171.0	Резьбовая пробка	1.000	ST	0000000000	0000000000
X-X	37	4.580-594.0	Клапан в сборе	1.000	ST		
X-X	100	2.884-882.0	КЗЧ для насоса HD 6/16 M	1.000	ST	0000000000	0000000000

13 КЗЧ для распределительного золотника (2.883-988.0)

ЗЧ/БЧ	Поз.	Материальный №	Обозначение	Количество	Единица	от № WK	до № WK
	10	5.110-947.0	Втулка	1.000	ST	0000000000	0000000000
X	20	5.114-512.0	Опорное кольцо	1.000	ST	0000000000	0000000000
X	30	5.114-513.0	Опорное кольцо	1.000	ST	0000000000	0000000000
	40		Диск	1.000	ST	0000000000	0000000000
	50	5.332-511.0	Винтовая пружина	1.000	ST	0000000000	0000000000
X-X	60	5.367-030.0	Мембрана	1.000	ST	0000000000	0000000000
	70		Запорный винт	1.000	ST	0000000000	0000000000
	80		Распределительный золотник	1.000	ST	0000000000	0000000000
X	90	6.362-566.0	Кольцо круглого сечения 8,73 x 1,78	1.000	ST	0000000000	0000000000
	100	6.362-577.0	Кольцо круглого сечения 11,0 x 1,5	1.000	ST	0000000000	0000000000
X	110	6.363-241.0	Уплотнительное кольцо 2,90x1,78	1.000	ST	0000000000	0000000000

ЗЧ/БЧ	Поз.	Материальный №	Обозначение	Количество	Единица	от № WK	до № WK
	1	6.362-388.0	Кольцо круглого сечения 8,0 x 1,5	1.000	ST	0000000000	0000000000
X-X	2	6.362-547.0	Кольцо круглого сечения 20,0 x 1,5	3.000	ST	0000000000	0000000000
X-X	3	2.884-512.0	Клапаны (3 шт.)	2.000	ST	0000000000	0000000000
X-X	4	5.112-402.0	Втулка	3.000	ST	0000000000	0000000000
X-X	5	6.365-322.0	Кольцо с проточкой 16x24x7	3.000	ST	0000000000	0000000000
X-X	6	5.115-492.0	Шайба	3.000	ST	0000000000	0000000000
X-X	7	6.362-398.0	Кольцо круглого сечения 27,5 x 1,5	3.000	ST	0000000000	0000000000
X-X	8	5.115-493.0	Шайба	3.000	ST	0000000000	0000000000
X-X	9	6.365-408.0	Кольцо с проточкой 16x24x5,3	3.000	ST	0000000000	0000000000



2.1/2.2

23 Прямолинейная направляющая (0.106-435.0)

ЗЧ/БЧ	Поз.	Материальный №	Обозначение	Количество	Единица	от № WK	до № WK
X-X	1	5.112-340.0	Втулка	3.000	ST		
Текст позиции: 1.524-105.0							
X-X	1	5.112-402.0	Втулка	3.000	ST	0000000000	0000000000
Текст позиции: 1.524-100.0 /-101.0 /-103.0 /-104.0 /-106.0 /-107.0 /-108.0 /-109.0 /-110.0 /-112.0 /-113.0							
	2	7.306-094.0	Болт М6х25 -8.8-R3R	2.000	ST	0000000000	0000000000
X-X	3	6.365-334.0	Кольцо с проточкой 18x26x6/8	3.000	ST		
Текст позиции: 1.524-105.0							
X-X	3	6.365-322.0	Кольцо с проточкой 16x24x7	3.000	ST	0000000000	0000000000
Текст позиции: 1.524-100.0 /-101.0 /-103.0 /-104.0 /-106.0 /-107.0 /-108.0 /-109.0 /-110.0 /-112.0 /-113.0							
	4	5.061-083.0	Корпус	1.000	ST	0000000000	0000000000
Текст позиции: 1.524-100.0 /-101.0 /-103.0 /-104.0 /-106.0 /-107.0 /-108.0 /-109.0 /-110.0 /-112.0 /-113.0							
	4	4.061-017.0	Корпус для замены	1.000	ST		
Текст позиции: 1.524-105.0							
X	5	5.116-150.0	Шайба D16	3.000	ST	0000000000	0000000000
Текст позиции: 1.524-100.0 /-101.0 /-103.0 /-104.0 /-106.0 /-107.0 /-108.0 /-109.0 /-110.0 /-112.0 /-113.0							
X	5	5.116-134.0	Шайба	3.000	ST		
Текст позиции: 1.524-105.0							
	6	7.343-478.0	Стопорное кольцо A16-FST DIN 7993	3.000	ST	0000000000	0000000000
Текст позиции: 1.524-100.0 /-101.0 /-103.0 /-104.0 /-106.0 /-107.0 /-108.0 /-109.0 /-110.0 /-112.0 /-113.0							
	6	7.343-473.0	Стопорное кольцо A18	3.000	ST		
Текст позиции: 1.524-105.0							
X-X	7	4.553-245.0	КЗЧ поршень в сборе	3.000	ST	0000000000	0000000000
Текст позиции: /1.524-105.0							
X-X	7	4.553-244.0	Поршень в сборе	3.000	ST	0000000000	0000000000
Текст позиции: /1.524-100.0 /-101.0 /-106.0/-107.0 /-108.0 /-109.0 /-112.0 /-113.0							

23 Прямолинейная направляющая (0.106-435.0)

ЗЧ/БЧ	Поз.	Материальный №	Обозначение	Количество	Единица	от № WK	до № WK
	7	4.553-263.0	Поршень в сборе	3.000	ST		
Текст позиции: 1.524-103.0							
	7	4.553-262.0	Поршень в сборе только для замены	3.000	ST	0000000000	0000000000
Текст позиции: /1.524-104.0 / -110.0							
	8	5.332-552.0	Винтовая пружина	3.000	ST	0000000000	0000000000
Текст позиции: 1.524-100.0 /-101.0 /-103.0 /-104.0 /-106.0 /-107.0 /-108.0 /-109.0 /-110.0 /-112.0 /-113.0							
X-X	8	5.332-529.0	Винтовая пружина	3.000	ST		
Текст позиции: 1.524-105.0							
X-X	9	6.362-102.0	Кольцо круглого сечения 90,0 x 3,0	1.000	ST	0000000000	0000000000
X-X	10	5.115-492.0	Шайба	3.000	ST	0000000000	0000000000
Текст позиции: 1.524-100.0 /-101.0 /-103.0 /-104.0 /-106.0 /-107.0 /-108.0 /-109.0 /-110.0 /-112.0 /-113.0							
X-X	10	5.115-431.0	Шайба	3.000	ST		
Текст позиции: 1.524-105.0							
X-X	11	6.365-332.0	Компактное уплотнение 18x28x5,8	3.000	ST		
Текст позиции: 1.524-105.0							
X-X	11	6.365-351.0	Компактное уплотнение 16x24x4	3.000	ST	0000000000	0000000000
Текст позиции: 1.524-100.0 /-101.0 /-103.0 /-104.0 /-106.0 /-107.0 /-108.0 /-109.0 /-110.0 /-112.0 /-113.0							
X-X	12	6.362-398.0	Кольцо круглого сечения 27,5 x 1,5	3.000	ST	0000000000	0000000000
Текст позиции: 1.524-100.0 /-101.0 /-103.0 /-104.0 /-106.0 /-107.0 /-108.0 /-109.0 /-110.0 /-112.0 /-113.0							
X-X	12	6.362-406.0	Кольцо круглого сечения 33,05 x 1,78	3.000	ST		
Текст позиции: 1.524-105.0							
X-X	13	5.115-493.0	Шайба	3.000	ST	0000000000	0000000000
Текст позиции: 1.524-100.0 /-101.0 /-103.0 /-104.0 /-106.0 /-107.0 /-108.0 /-109.0 /-110.0 /-112.0 /-113.0							
X-X	13	5.115-432.0	Шайба	3.000	ST		
Текст позиции: 1.524-105.0							

23 Прямолинейная направляющая (0.106-435.0)

ЗЧ/БЧ	Поз.	Материальный №	Обозначение	Количество	Единица	от № WK	до № WK
X-X	14	6.365-408.0	Кольцо с проточкой 16x24x5,3	3.000	ST	0000000000	0000000000
Текст позиции: 1.524-100.0 /-101.0 /-103.0 /-104.0 /-106.0 /-107.0 /-108.0 /-109.0 /-110.0 /-112.0 /-113.0							
X-X	14	6.365-333.0	Кольцо с проточкой 18x26x5,4	3.000	ST		
Текст позиции: 1.524-105.0							
X	21	7.306-807.0	Винт с цилиндрической головкой M10x85-8.	4.000	ST		
X-X	100	2.885-019.0	Насос для поршня к HD 9/19 M	1.000	ST		
Текст позиции: 1.524-100.0 /-101.0 /-103.0 /-104.0 / -106.0 /-107.0 /-108.0 /-109.0 /-112.0 /-113.0							
	100	2.885-020.0	Насосный комплект для поршня HD 7/18 M	1.000	ST		
Текст позиции: 1.524-105.0							

100 Насос для поршня к HD 9/19 M (2.885-019.0)

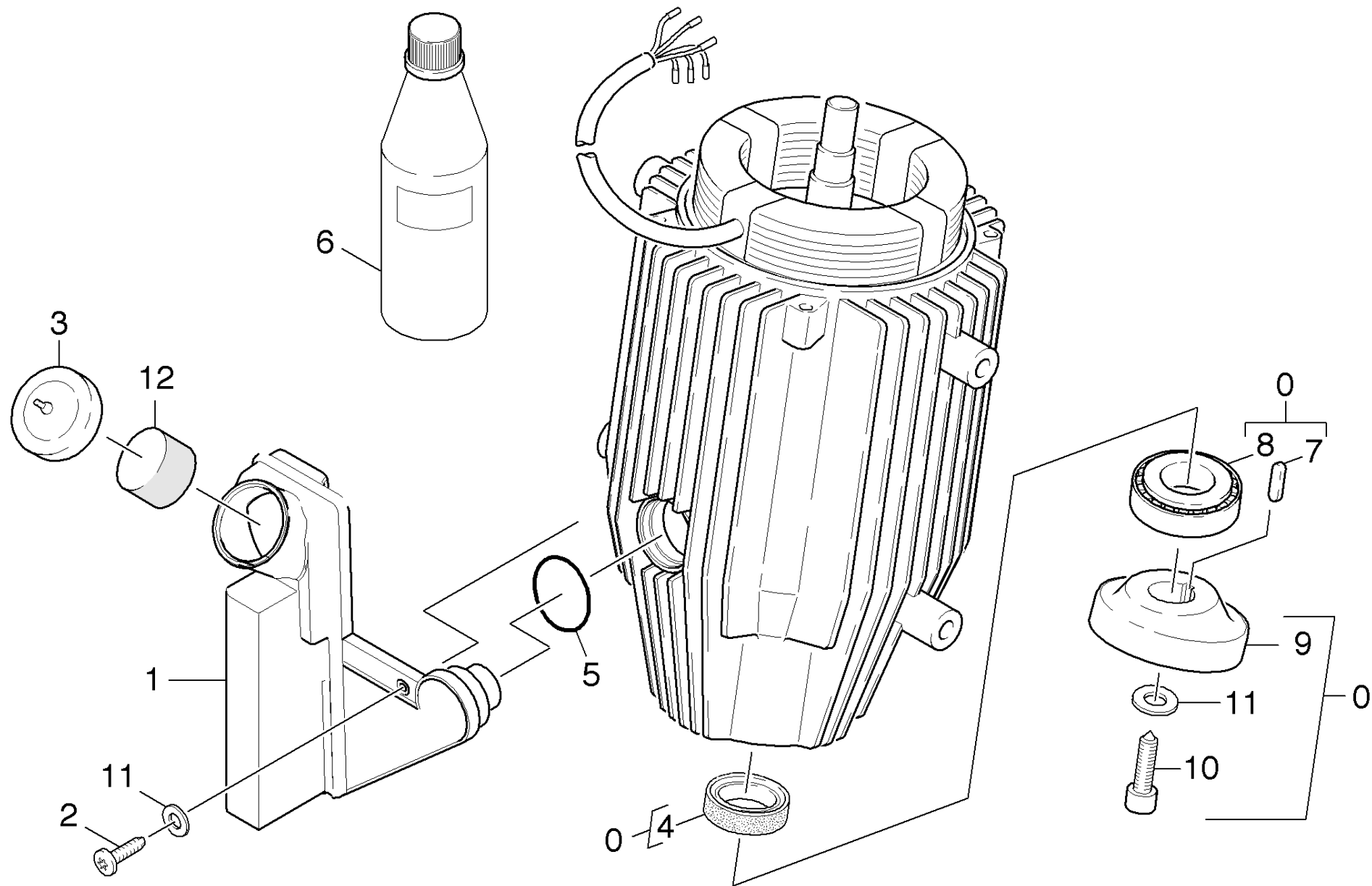
ЗЧ/БЧ	Поз.	Материальный №	Обозначение	Количество	Единица
X-X	1	6.365-351.0	Компактное уплотнение 16x24x4	3.000	ST
X-X	2	5.115-493.0	Шайба	3.000	ST
X-X	3	5.115-492.0	Шайба	3.000	ST
	4	6.362-388.0	Кольцо круглого сечения 8,0 x 1,5	1.000	ST
X-X	5	6.365-322.0	Кольцо с проточкой 16x24x7	3.000	ST
X-X	6	6.365-408.0	Кольцо с проточкой 16x24x5,3	6.000	ST
X-X	7	4.483-001.0	Винт клапана	4.000	ST
X-X	8	6.362-547.0	Кольцо круглого сечения 20,0 x 1,5	3.000	ST
X-X	9	5.112-402.0	Втулка	3.000	ST
X-X	10	2.884-512.0	Клапаны (3 шт.)	2.000	ST

100 Насосный комплект для поршня HD 7/18 M (2.885-020.0)

ЗЧ/БЧ	Поз.	Материальный №	Обозначение	Количество	Единица
X-X	1	6.365-332.0	Компактное уплотнение 18x28x5,8	3.000	ST
X-X	2	5.115-432.0	Шайба	3.000	ST
X-X	3	5.115-431.0	Шайба	3.000	ST
	4	6.362-388.0	Кольцо круглого сечения 8,0 x 1,5	1.000	ST
X-X	5	6.365-334.0	Кольцо с проточкой 18x26x6/8	3.000	ST
X-X	6	6.365-333.0	Кольцо с проточкой 18x26x5,4	6.000	ST
X-X	7	4.483-001.0	Винт клапана	4.000	ST
X-X	8	6.362-547.0	Кольцо круглого сечения 20,0 x 1,5	3.000	ST
X-X	9	5.112-340.0	Втулка	3.000	ST
X-X	10	2.884-512.0	Клапаны (3 шт.)	2.000	ST

30 Мотор (0.111-281.0)

Поз.	Обозначение	Количество	Единица	от № WK	до № WK
31	Привод	1.000	ST	0000000000	0000000000
32	Вентиляция	1.000	ST	0000000000	0000000000



31 Привод (0.111-282.0)

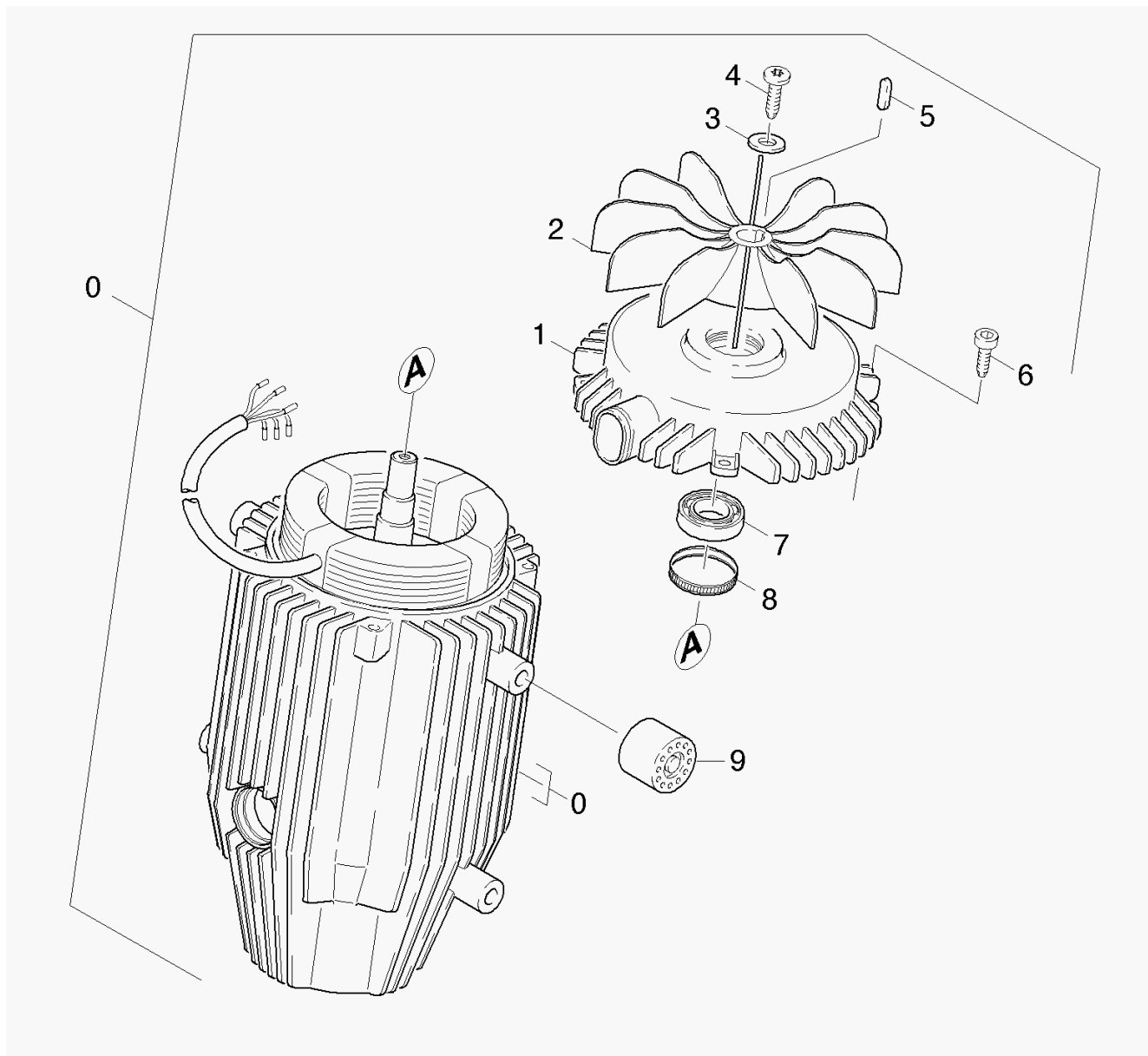
ЗЧ/БЧ	Поз.	Материальный №	Обозначение	Количество	Единица	от № WK	до № WK
0		4.623-823.0	Мотор комплектный только для замены	1.000	ST	0000000000	0000000000
Текст позиции: 1.524-110.0							
0		4.623-848.0	Мотор комплектный только для замены HD 6	1.000	ST		
Текст позиции: 1.524-103.0							
0		4.623-812.0	Мотор комплектный HD 7/11-4M *KAP (f. E	1.000	ST	0000000000	0000000000
Текст позиции: /1.524-106.0							
0		4.623-807.0	Мотор комплектный только для замены	1.000	ST	0000000000	0000000000
Текст позиции: 1.524-105.0							
0		4.623-755.0	Мотор комплектный только для замены	1.000	ST	0000000000	0000000000
Текст позиции: 1.524-104.0							
0		4.623-784.0	Двигатель в комплекте	1.000	ST	0000000000	0000000000
Текст позиции: 1.524-100.0 - 011172=> ; 1.524-101.0 - 100659=> ; 1.524-113.0 1.524-107.0 - 012757=> ; 1.524-108.0 - 011906=> ; 1.524-112.0							
0		4.623-681.0	Электродвигатель в сборе	1.000	ST	0000000000	0000000000
Текст позиции: 1.524-100.0 => 011171; 1.524-101.0 => 100658 ; 1.524-107.0 =>012756 ; 1.524-108.0 => 011905 ; 1.524-109.0							
X-X	1	5.070-658.0	Масляный бачок	1.000	ST	0000000000	0000000000
	2	6.303-320.0	Винт М 5х 20-St-R2R	1.000	ST	0000000000	0000000000
	3	5.064-367.0	Крышка масло	1.000	ST		
Текст позиции: 1.524-103.0 / -112.0							
X	3	5.063-389.0	Крышка	1.000	ST	0000000000	0000000000
Текст позиции: 1.524-100.0 /-101.0 /-104.0 /-105.0 / -106.0 /-107.0 /-108.0 /-109.0 /-110.0 /-113.0							
X-X	4	7.367-156.0	Радиальное уплотнение вала А30х40х7	1.000	ST	0000000000	0000000000
X-X	5	6.362-722.0	Кольцо круглого сечения 28,0 х 3,0	1.000	ST	0000000000	0000000000
X-X	6	6.288-219.0	Engine oil 1 L	1.000	ST	0000000000	0000000000
X	7	7.318-070.0	Призматическая шпонка 5х5х20-С45R DIN 68	1.000	ST	0000000000	0000000000
X-X	8	6.401-399.0	Конический роликподшипник	1.000	ST	0000000000	0000000000

31 Привод (0.111-282.0)

ЗЧ/БЧ	Поз.	Материальный №	Обозначение	Количество	Единица	от № WK	до № WK
X-X	9	4.120-215.0	Косая шайба в сборе	1.000	ST	0000000000	0000000000
Текст позиции: 1.524-104.0/ -105.0/ -110.0							
X	9	4.120-214.0	Косая шайба в сборе	1.000	ST	0000000000	0000000000
Текст позиции: 1.524-100.0 /-101.0 /-103.0 /-106.0/-107.0 /-108 /-109.0 /-112.0 /-113.0							
	10	7.306-092.0	Винт М6х20	1.000	ST	0000000000	0000000000
X	11	7.312-260.0	Шайба 6-100HV-A3E ISO 7094	2.000	ST	0000000000	0000000000
X-X	12	5.132-107.0	Уплотнитель	1.000	ST		
Текст позиции: 1.524-106.0 / -110.0							

9 Косая шайба в сборе (4.120-215.0)

Поз.	Материальный №	Обозначение	Количество	Единица	от № WK	до № WK
4	6.590-355.0	Плоский пакет PE 130x140 mm neutral	1.000	ST	0000000000	0000000000
4	6.590-355.0	Плоский пакет PE 130x140 mm neutral	1.000	ST	0000000000	0000000000
5	6.376-020.0	Этикетка 65X55 MM	1.000	ZST	0000000000	0000000000
5	6.376-020.0	Этикетка 65X55 MM	1.000	ZST	0000000000	0000000000

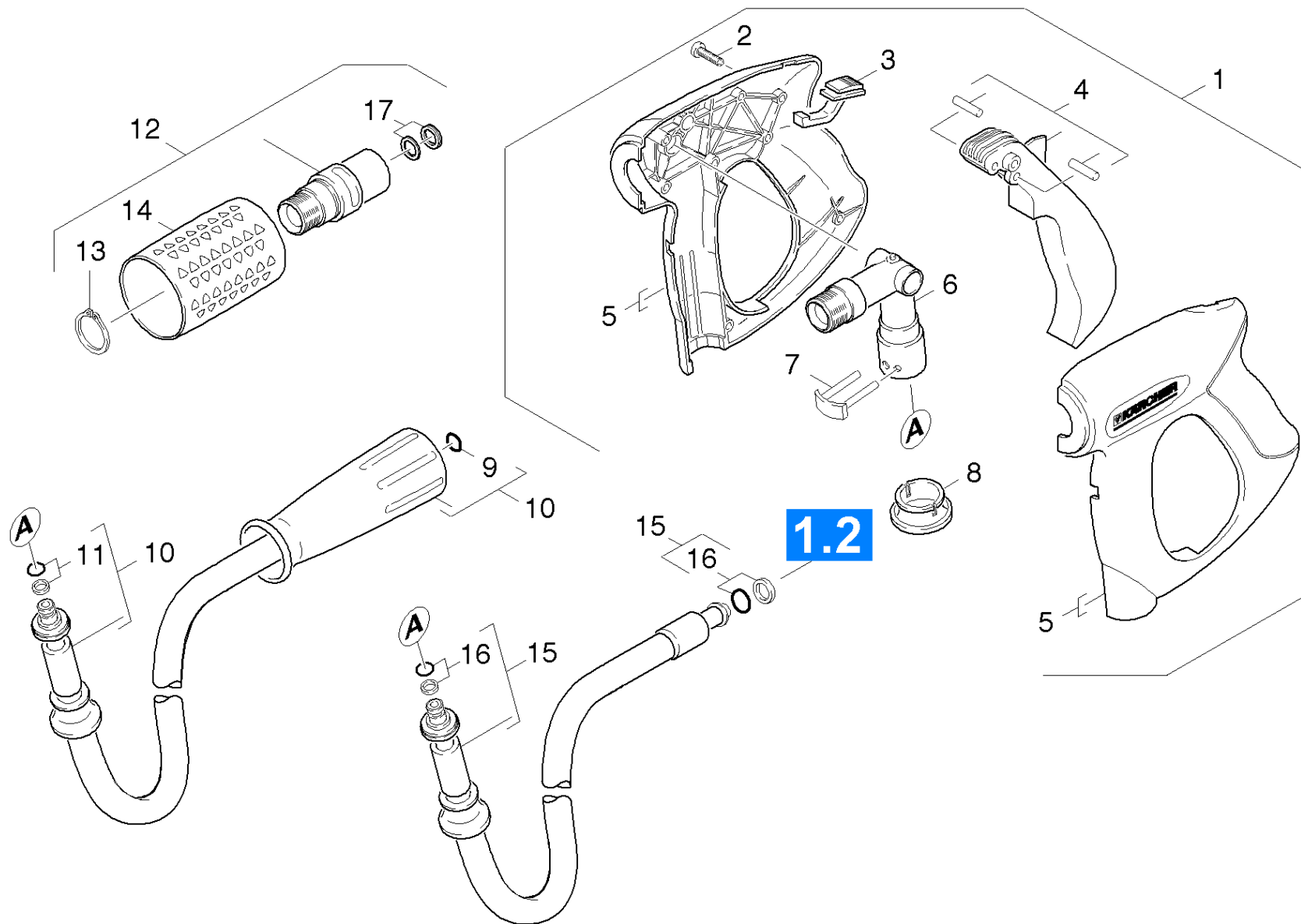


32 Вентиляция (0.111-286.0)

ЗЧ/БЧ	Поз.	Материальный №	Обозначение	Количество	Единица	от № WK	до № WK
0		4.623-823.0	Мотор комплектный только для замены	1.000	ST	0000000000	0000000000
Текст позиции: /1.524-110.0							
0		4.623-848.0	Мотор комплектный только для замены HD 6	1.000	ST		
Текст позиции: 1.524-103.0							
0		4.623-812.0	Мотор комплектный HD 7/11-4M *KAP (f. E	1.000	ST		
Текст позиции: 1.524-106.0							
0		4.623-807.0	Мотор комплектный только для замены	1.000	ST		
Текст позиции: 1.524-105.0							
0		4.623-755.0	Мотор комплектный только для замены	1.000	ST	0000000000	0000000000
Текст позиции: 1.524-104.0							
0		4.623-784.0	Двигатель в комплекте	1.000	ST		
Текст позиции: 1.524-100.0 - 011172=> ; 1.524-101.0 - 100659=> ; 1.524-113.0 1.524-107.0 - 012757=> ; 1.524-108.0 - 011906=> ; 1.524-112.0							
0		4.623-681.0	Электродвигатель в сборе	1.000	ST	0000000000	0000000000
Текст позиции: 1.524-100.0 => 011172 ; 1.524-101.0 => 100659 ; 1.524-107.0 => 012757 ; 1.524-108.0 => 011906 ; 1.524-109.0							
1		5.063-707.0	Крышка подшипника В	1.000	ST	0000000000	0000000000
X-X	2	5.600-046.0	Крыльчатка вентилятора	1.000	ST	0000000000	0000000000
X	3	7.312-260.0	Шайба 6-100HV-A3E ISO 7094	1.000	ST	0000000000	0000000000
	4	7.306-092.0	Винт М6х20	1.000	ST	0000000000	0000000000
X	5	7.318-079.0	Призматическая шпонка А5х5х25	1.000	ST	0000000000	0000000000
	6	6.303-265.0	Винт М6х20	1.000	ST	0000000000	0000000000
X	7	6.401-285.0	Шарикоподшипник 6204 2RS	1.000	ST	0000000000	0000000000
	8	6.343-171.0	Распорное монтажное кольцо	1.000	ST	0000000000	0000000000
	9	5.767-005.0	Резиновый буфер	4.000	ST	0000000000	0000000000

40 Принадлежности (0.146-279.0)

Поз.	Обозначение	Количество	Единица	от № WK	до № WK	Сведения о варианте
41	Ручной пистолет-распылитель	1.000	ST	0000000000	0000000000	
42	Струйная трубка	1.000	ST	0000000000	0000000000	
43	Форсунка	1.000	ST	0000000000	0000000000	VERSION 1
44	Форсунка	1.000	ST			VERSION 2
45	Форсунка	1.000	ST	0000000000	0000000000	/1.524-110.0
46	Силовая форсунка	1.000	ST			



41 Ручной пистолет-распылитель (0.148-696.0)

ЗЧ/БЧ	Поз.	Материальный №	Обозначение	Количество	Единица	от № WK	до № WK
X-X	1	4.775-463.0	Пистолет	1.000	ST	0000000000	0000000000
	2	7.303-096.0	Винт 4 x 22-St-10.9-A2R (IN6RD)	7.000	ST	0000000000	0000000000
	3	5.481-331.0	Задвижка	1.000	ST	0000000000	0000000000
	4	4.481-209.0	Рычаг в сборе	1.000	ST	0000000000	0000000000
	5	5.321-669.0	Ручка 2-элементная	1.000	ST	0000000000	0000000000
X-X	6	4.427-215.0	Соединительный элемент в сборе	1.000	ST	0000000000	0000000000
X-X	7	4.037-013.0	Крюк	1.000	ST	0000000000	0000000000
X-X	8	5.110-596.0	Втулка	1.000	ST	0000000000	0000000000
X-X	9	2.880-296.0	Комплект запасных колец круглого сечения	1.000	ST	0000000000	0000000000
X-X	10	6.391-238.0	Шланговый провод стандарт DN6 25MPa 10m	1.000	ST	0000000000	0000000000
Текст позиции: 1.524-100.0 / -103.0 / -104.0 / -106.0 / -107.0 / -112.0 / -113.0							
X-X	11	4.363-691.0	Уплотнительное кольцо для замены	1.000	ST	0000000000	0000000000
X-X	12	4.775-526.0	Поворотный регулятор 270 л	1.000	ST	0000000000	0000000000
	13	7.343-069.0	Стопорное кольцо 25x1,2-1.4122 DIN 471	1.000	ST	0000000000	0000000000
	14	5.321-668.0	Ручка	1.000	ST	0000000000	0000000000
X-X	15	6.391-417.0	Шланговый провод стандарт DN6 25MPa 15m	1.000	ST	0000000000	0000000000
Текст позиции: 1.524-101.0 / -108.0 / -109.0							
X-X	16	4.363-691.0	Уплотнительное кольцо для замены	2.000	ST	0000000000	0000000000
Текст позиции: 1.524-101.0 / -106.0 / -108.0 / -109.0							
X-X	17	4.363-695.0	Кольцо с канавкой только запасное	1.000	ST		

4 Рычаг в сборе (4.481-209.0)

Поз.	Материальный №	Обозначение	Количество	Единица	от № WK	до № WK
2	5.314-119.0	Штифт	2.000	ST	0000000000	0000000000

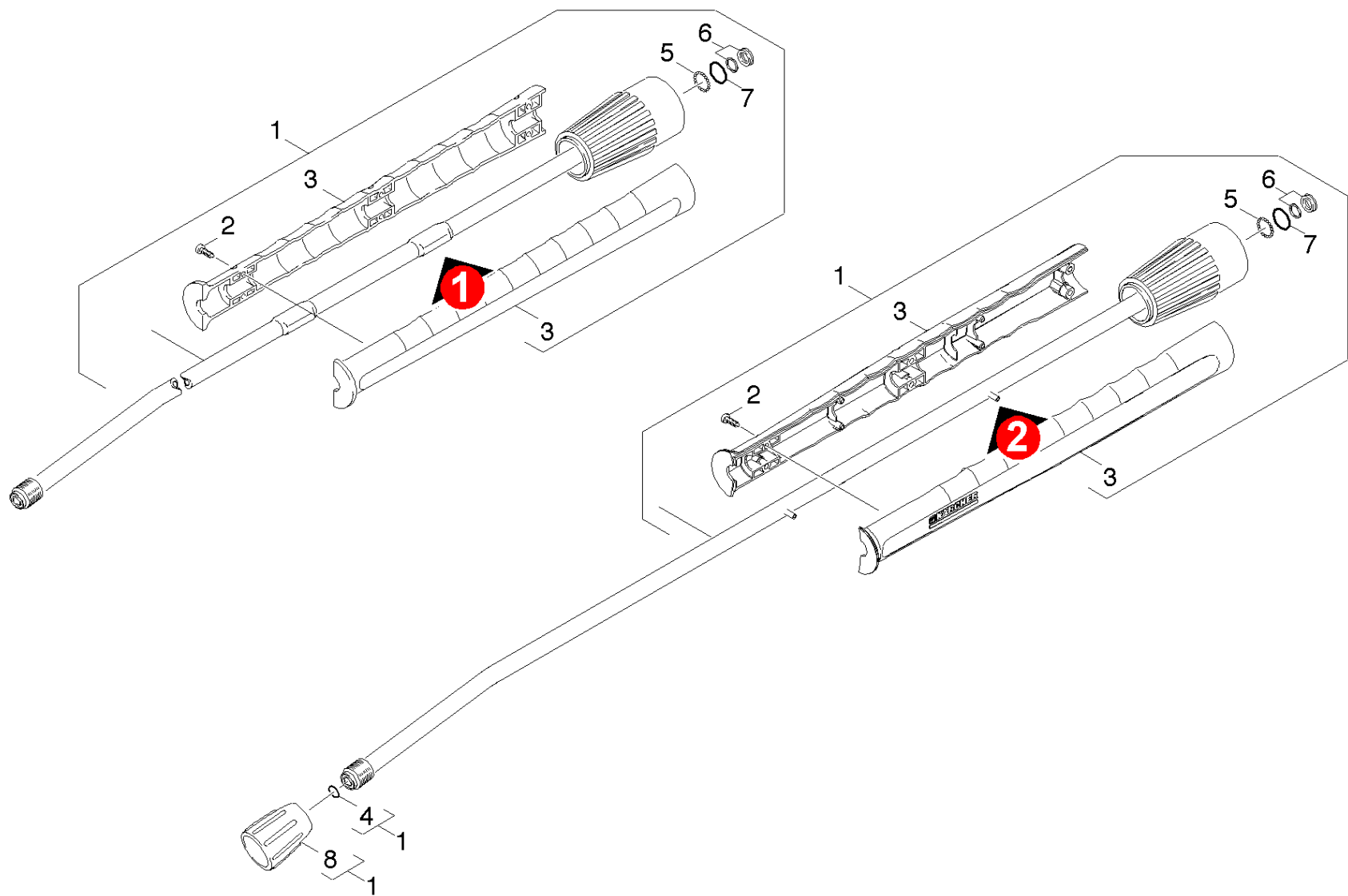
Текст позиции: 3E52859E52515810E1000000C34F56CF44812090

6 Соединительный элемент в сборе (4.427-215.0)

Поз.	Материальный №	Обозначение	Количество	Единица	от № WK	до № WK
15	6.363-331.0	Уплотнительное кольцо 9,0 x 1,5	2.000	ST	0000000000	0000000000
Текст позиции: 3E52946B52515810E1000000C34F56CF44272150						
18	6.368-012.0	Защитная крышка 22X1,5	1.000	ST	0000000000	0000000000
Текст позиции: 3E52950052515810E1000000C34F56CF44272150						

9 Комплект запасных колец круглого сечения (2.880-296.0)

Поз.	Материальный №	Обозначение	Количество	Единица	от № WK	до № WK
10	6.362-957.0	Уплотнительное кольцо 10,0 X 2,0-EPDM 85	5.000	ST	0000000000	0000000000

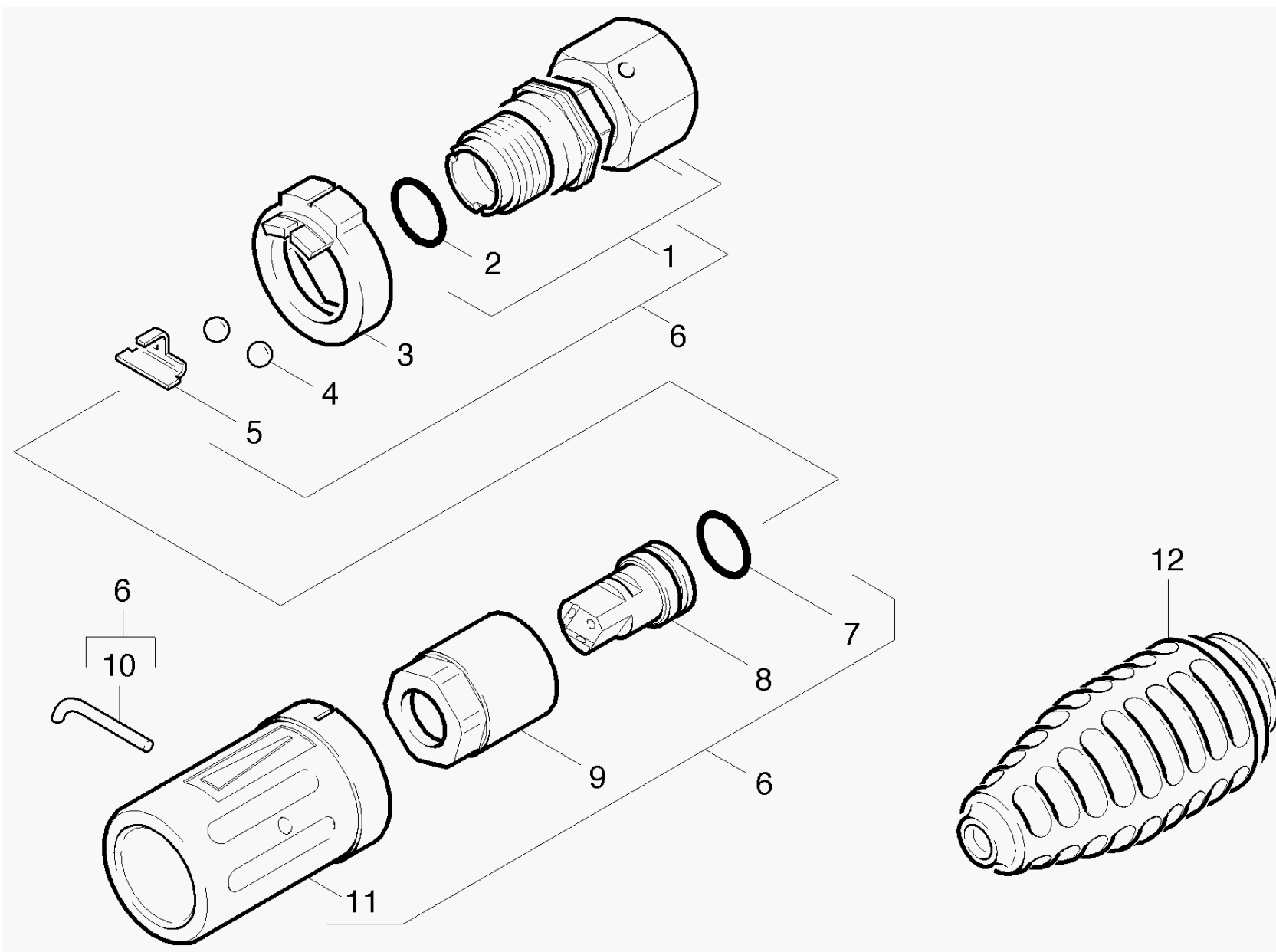


42 Струйная трубка (0.148-697.0)

ЗЧ/БЧ	Поз.	Материальный №	Обозначение	Количество	Единица	от № WK	до № WK	Сведения о варианте
X-X	1	4.760-660.0	Струйная трубка для замены	1.000	ST	0000000000	0000000000	
	2	7.303-129.0	Винт 4x16 -10.9-R2R (K-In6Rd)	6.000	ST	0000000000	0000000000	
	3	5.321-855.0	Рукоять струйн.трубки со сварным болтом	1.000	ST			VERSION 2
	3	5.321-691.0	Ручка 2-элементная	1.000	ST	0000000000	0000000000	VERSION 1
X-X	4	2.880-296.0	Комплект запасных колец круглого сечения	1.000	ST	0000000000	0000000000	
X-X	5	7.401-915.0	Шарик 2,5 G20-1.4034 DIN 5401	20.000	ST	0000000000	0000000000	
X-X	6	4.363-692.0	Кольцо с проточкой для замены комплект	1.000	ST	0000000000	0000000000	
X-X	7	6.362-524.0	Кольцо круглого сечения 17,0 x 1,5	1.000	ST	0000000000	0000000000	
X-X	8	5.401-129.0	Резьбовая соединительная деталь	1.000	ST	0000000000	0000000000	

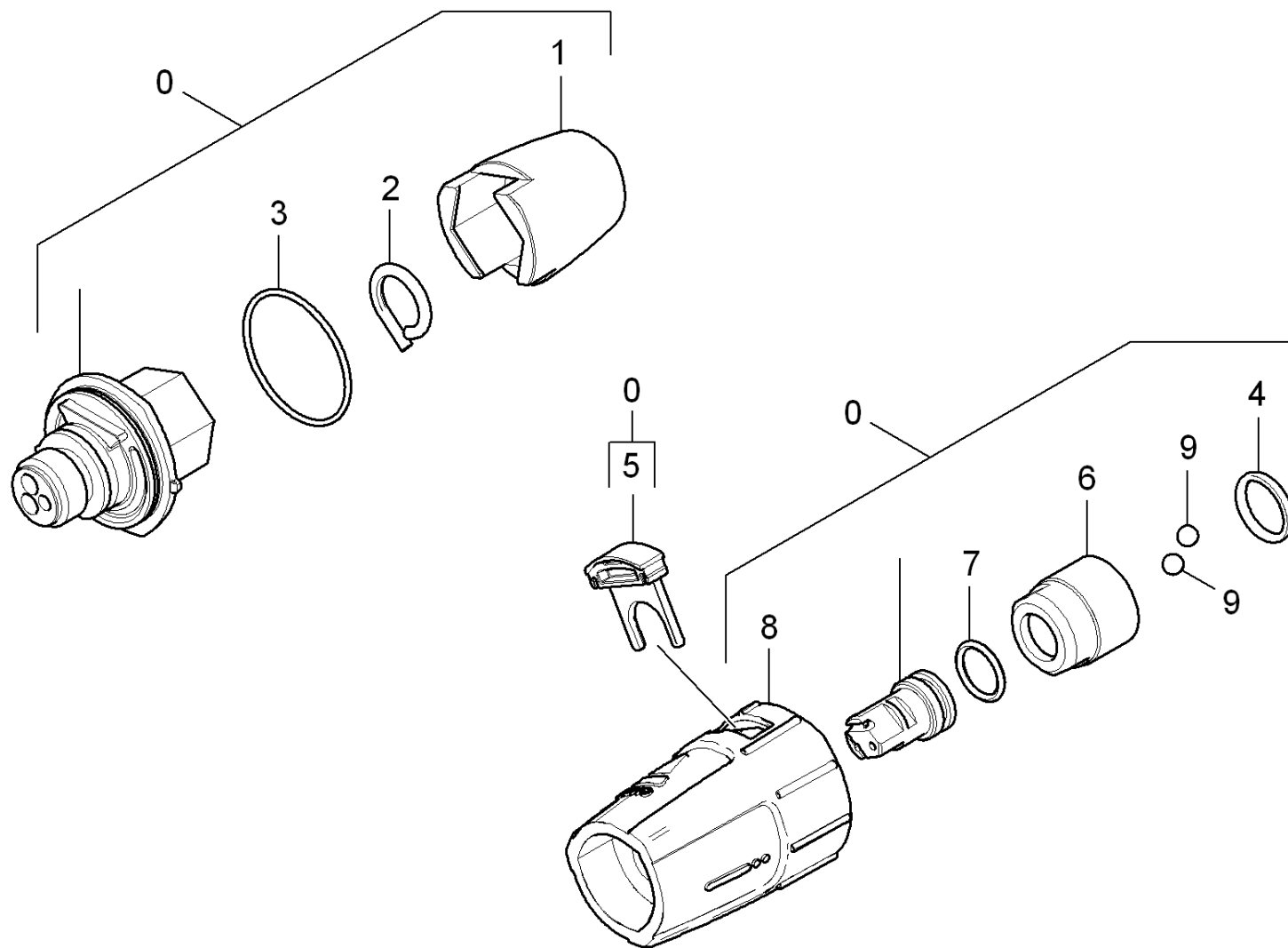
4 Комплект запасных колец круглого сечения (2.880-296.0)

Поз.	Материальный №	Обозначение	Количество	Единица	от № WK	до № WK
10	6.362-957.0	Уплотнительное кольцо 10,0 X 2,0-EPDM 85	5.000	ST	0000000000	0000000000



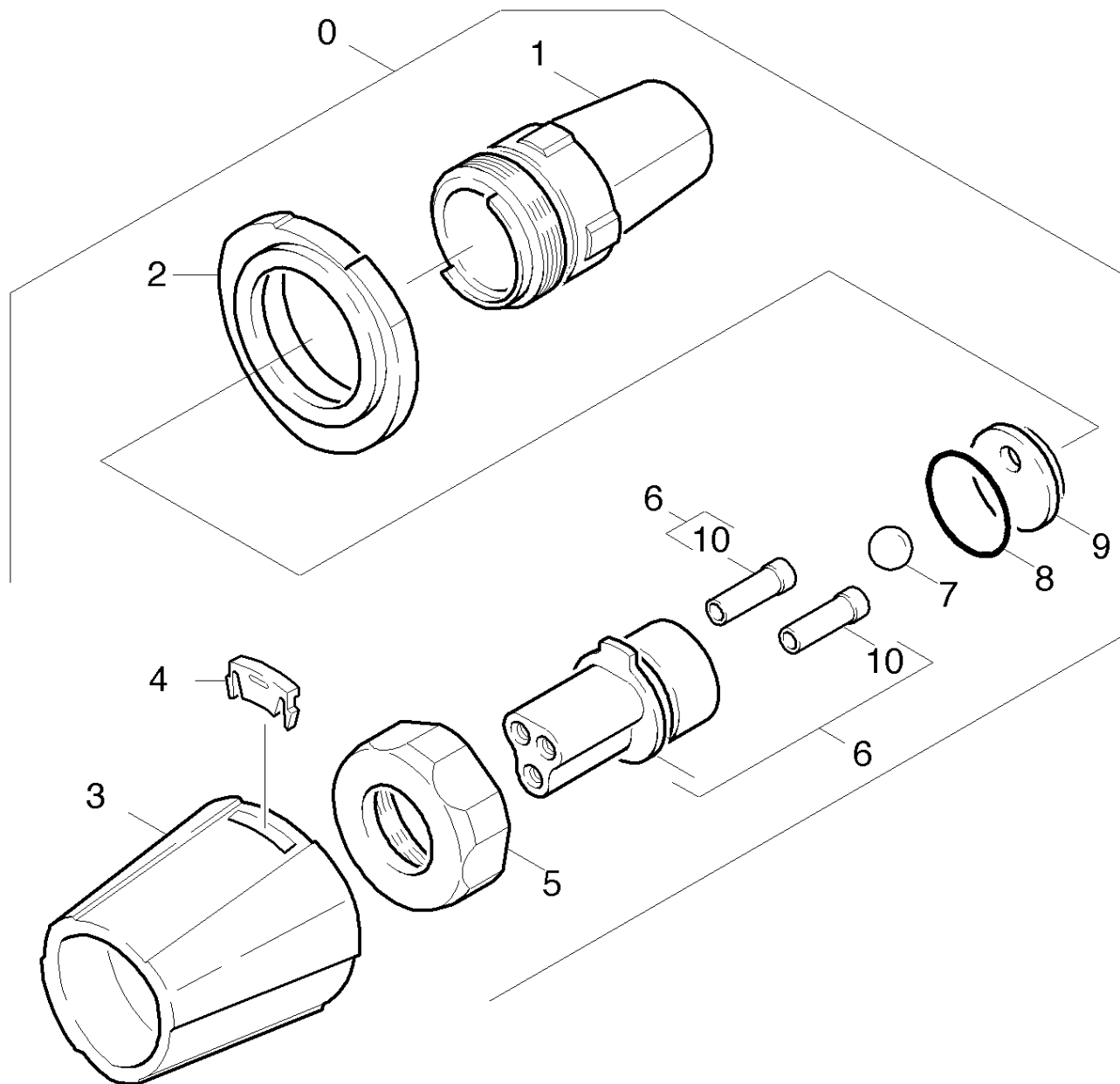
43 Форсунка (0.148-698.0)

ЗЧ/БЧ	Поз.	Материальный №	Обозначение	Количество	Единица	от № WK	до № WK
	1	4.402-042.0	Резьбовой штуцер	1.000	ST	0000000000	0000000000
	2	6.362-460.0	Кольцо круглого сечения 14,0 x 2,5	1.000	ST	0000000000	0000000000
	3	5.030-528.0	Фасонная деталь	1.000	ST	0000000000	0000000000
	4	7.401-902.0	Шарик 5 G20-1.4034 DIN 5401	2.000	ST	0000000000	0000000000
	5	5.042-405.0	Держатель	1.000	ST	0000000000	0000000000
	6		Пополнение запасов прекращенный	1.000	ST	0000000000	0000000000
X	7	6.362-480.0	Кольцо круглого сечения 12,42 x 1,78	1.000	ST	0000000000	0000000000
	8	5.415-606.0	Тройное сопло 045	1.000	ST	0000000000	0000000000
Текст позиции: 1.524-104.0							
	8	5.415-608.0	Тройная форсунка 053	1.000	ST		
Текст позиции: 1.524-106.0							
	8	6.415-571.0	Тройная форсунка 060	1.000	ST		
Текст позиции: 1.524-105.0							
	8	5.415-603.0	Тройная форсунка 040	1.000	ST	0000000000	0000000000
Текст позиции: 1.524-109.0 /-113.0							
	8	5.415-602.0	Тройная форсунка 038	1.000	ST	0000000000	0000000000
Текст позиции: 1.524-100.0 / -101.0 / -103.0/-107.0 / -108.0							
	9	5.311-117.0	Шестигранная гайка	1.000	ST	0000000000	0000000000
	10	5.037-059.0	Крюк	1.000	ST	0000000000	0000000000
	11	5.394-269.0	Защитный элемент	1.000	ST	0000000000	0000000000
X-X	12	4.763-252.0	Роторное сопло 04	1.000	ST	0000000000	0000000000
Текст позиции: 1.524-103.0 / -107.0 / -108.0 / -109.0/-112.0 /							
X-X	12	4.763-988.0	Роторное сопло 045	1.000	ST	0000000000	0000000000
Текст позиции: 1.524-104.0							



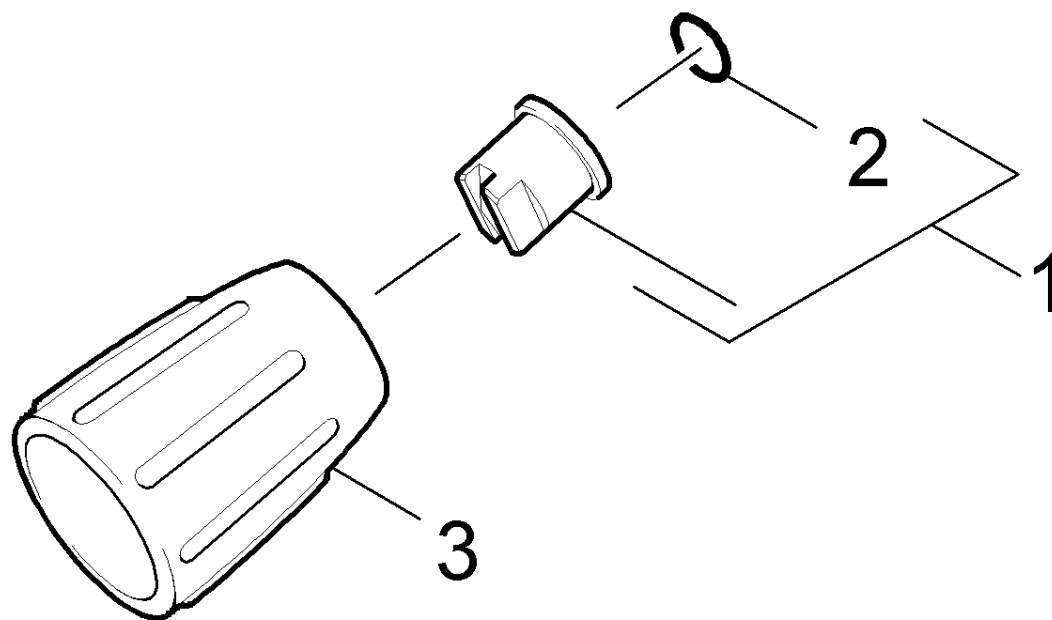
44 Форсунка (0.103-718.0)

ЗЧ/БЧ	Поз.	Материальный №	Обозначение	Количество	Единица
	0	4.767-157.0	Тройное сопло только для замены 060	1.000	ST
Текст позиции: 1.524-105.0 /					
X-X	0	4.767-155.0	Тройное реактивное сопло на замену 053	1.000	ST
Текст позиции: 1.524-106.0 /					
X	0	4.767-153.0	Тройное сопло на замену	1.000	ST
Текст позиции: 1.524-104.0 /					
X-X	0	4.767-149.0	Тройное сопло только на замену	1.000	ST
Текст позиции: 1.524-100.0 /-101.0 /-103.0 /-107.0 /-108.0 / -112.0					
X-X	0	4.767-150.0	Тройная струйная насадка для замены 040	1.000	ST
Текст позиции: 1.524-109.0 /-113.0					
	1	5.394-530.0	Защитная деталь комплектный	1.000	ST
	2	6.343-150.0	Штифт 03	1.000	ST
	3	6.362-409.0	Кольцо круглого сечения 32,0 X 1,5	1.000	ST
	4	6.362-460.0	Кольцо круглого сечения 14,0 x 2,5	1.000	ST
	5	5.321-884.0	Зажим	1.000	ST
	6	5.311-225.0	Гайка	1.000	ST
X	7	6.362-480.0	Кольцо круглого сечения 12,42 x 1,78	1.000	ST
	8	5.394-859.0	Предохранительная часть	1.000	ST
	9	7.401-902.0	Шарик 5 G20-1.4034 DIN 5401	2.000	ST



45 Форсунка (0.148-914.0)

ЗЧ/БЧ	Поз.	Материальный №	Обозначение	Количество	Единица	от № WK	до № WK
X-X	0	4.767-065.0	3-позиционное сопло 05	1.000	ST	0000000000	0000000000
Текст позиции: 1.524-110.0							
	1	4.060-395.0	Корпус в сборе	1.000	ST	0000000000	0000000000
	2	5.394-401.0	Защитная деталь	1.000	ST	0000000000	0000000000
	3	5.394-402.0	Защитный элемент	1.000	ST	0000000000	0000000000
	4	5.031-709.0	Фасонная деталь	1.000	ST	0000000000	0000000000
	5	5.311-192.0	Накидная гайка	1.000	ST	0000000000	0000000000
	6	4.764-157.0	Держатель сопла 047	1.000	ST	0000000000	0000000000
Текст позиции: 1.524-110.0							
	7	7.401-917.0	Шарик 10,0 G100-1.4301 DIN 5401	1.000	ST	0000000000	0000000000
	8	6.362-831.0	Кольцо круглого сечения диам. 22 x 2 NBR	1.000	ST	0000000000	0000000000
	9	5.031-370.0	Фасонная деталь	1.000	ST	0000000000	0000000000



46 Силовая форсунка (0.110-033.0)

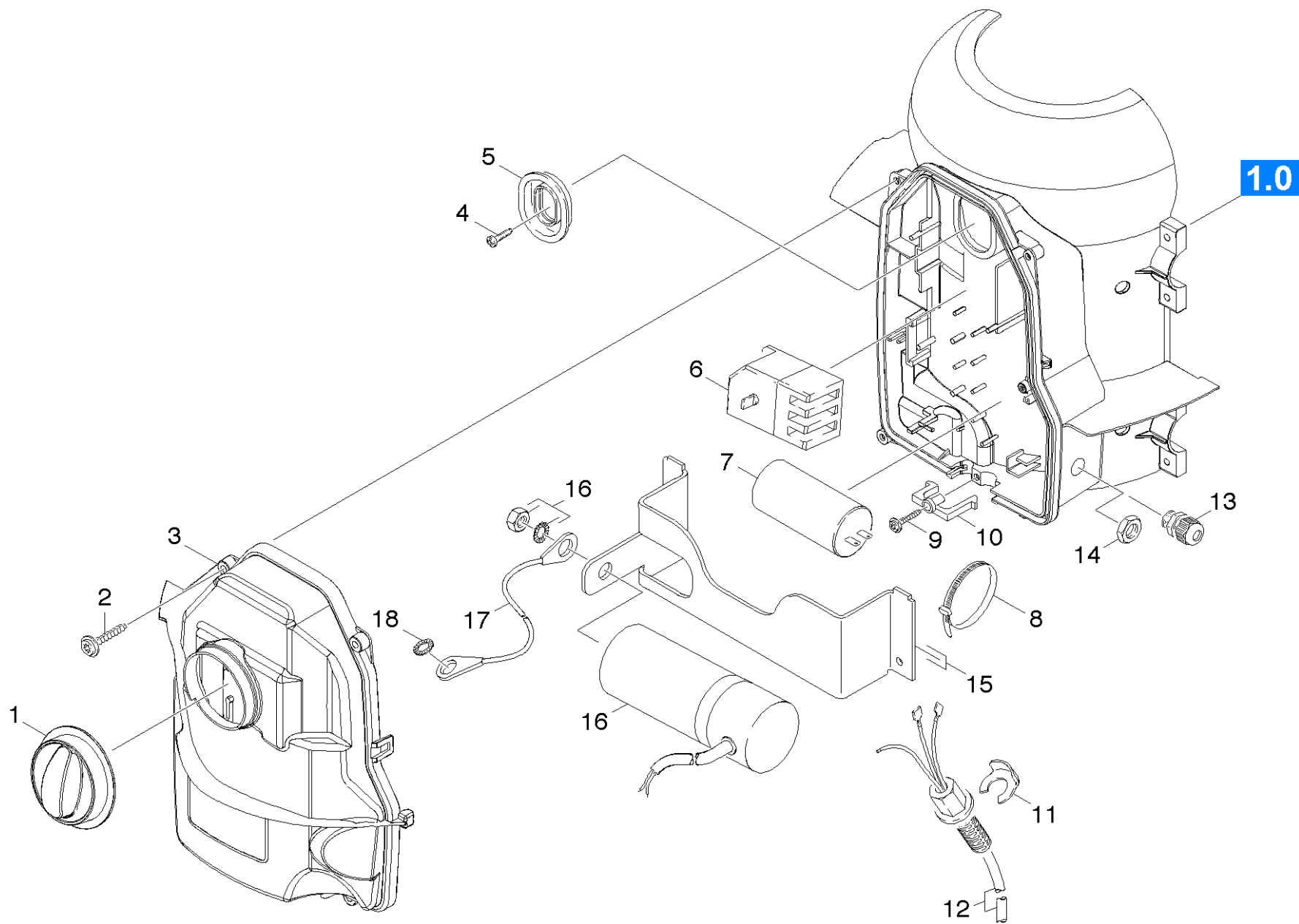
ЗЧ/БЧ	Поз.	Материальный №	Обозначение	Количество	Единица
X-X	1	2.883-927.0	Мощное сопло 25054	1.000	ST
Текст позиции: 1.524-106.0					
X	1	2.884-521.0	Сопло 25250	1.000	ST
Текст позиции: 1.524-106.0					
X-X	2	2.880-296.0	Комплект запасных колец круглого сечения	1.000	ST
X-X	3	5.401-210.0	Резьбовая соединительная деталь	1.000	ST
Текст позиции: 1.524-106.0					

2 Комплект запасных колец круглого сечения (2.880-296.0)

Поз.	Материальный №	Обозначение	Количество	Единица	от № WK	до № WK
10	6.362-957.0	Уплотнительное кольцо 10,0 X 2,0-EPDM 85	5.000	ST	0000000000	0000000000

50 Распределительный щит (0.127-209.0)

Поз.	Обозначение	Количество	Единица	от № WK	до № WK	Сведения о варианте
51	Распределительный щит	1.000	ST	0000000000	0000000000	/1.524-104.0
52	Распределительный щит	1.000	ST	0000000000	0000000000	Version 1
53	Распределительный щит	1.000	ST	0000000000	0000000000	Version 2

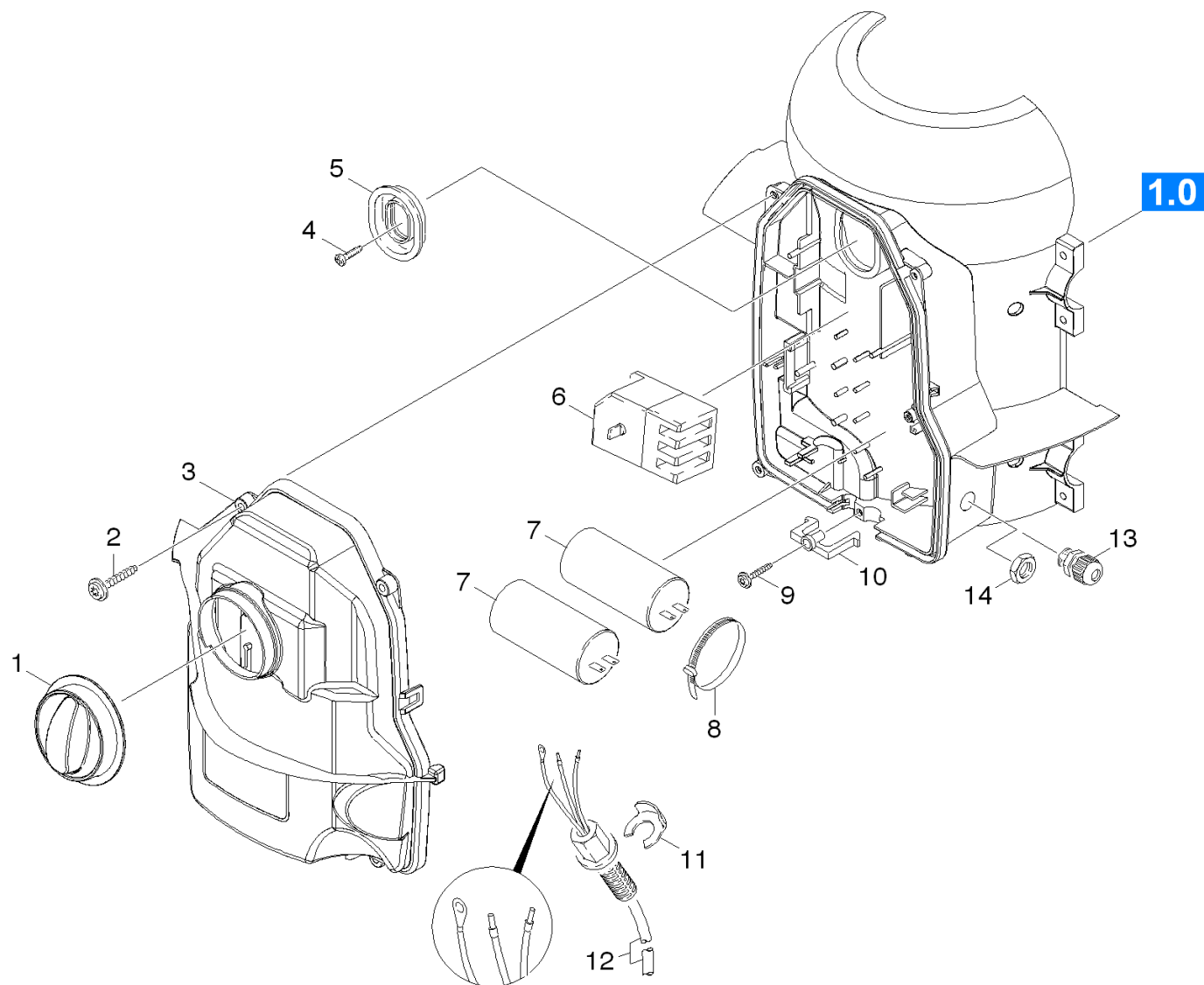


51 Распределительный щит (0.127-223.0)

ЗЧ/БЧ	Поз.	Материальный №	Обозначение	Количество	Единица	от № WK	до № WK
X-X	1	5.321-692.0	Поворотная ручка	1.000	ST	0000000000	0000000000
X-X	2	7.303-108.0	Винт 5x20 -10.9-R2R (In6Rd)	4.000	ST	0000000000	0000000000
	3	5.064-200.0	Крышка с электр. коробкой управления	1.000	ST	0000000000	0000000000
	4	7.303-031.0	Винт M4x10 -St-P2R (In6Rd)	1.000	ST	0000000000	0000000000
	5	5.365-181.0	Уплотнительный профиль	1.000	ST	0000000000	0000000000
	6	6.630-201.0	Предохранит.переключатель двигателя	1.000	ST	0000000000	0000000000
Текст позиции: 1.524-104.0							
	7	6.661-168.0	Конденсатор 40 MUEF	1.000	ST	0000000000	0000000000
Текст позиции: 1.524-104.0							
X-X	8	6.647-081.0	Хомут для кабеля	1.000	ST	0000000000	0000000000
	9	6.303-200.0	Винт 5x25 IN6RD	1.000	ST	0000000000	0000000000
	10	5.263-058.0	Натяжная сторона бока спинки	1.000	ST	0000000000	0000000000
	11	6.343-186.0	Стопорное кольцо HD 655S	1.000	ST	0000000000	0000000000
	12	6.650-197.0	Кабель без штепсель	1.000	ST	0000000000	0000000000
Текст позиции: 1.524-104.0							
X	13	6.648-399.0	Кабельная муфта черная M16x1,5	1.000	ST	0000000000	0000000000
Текст позиции: 1.524-104.0							
	14	6.648-415.0	Контргайка черная M16	1.000	ST	0000000000	0000000000
Текст позиции: 1.524-104.0							
	15		Листовой металл	1.000	ST	0000000000	0000000000
Текст позиции: 1.524-104.0							
	16	6.661-219.0	Конденсатор 140MF	1.000	ST	0000000000	0000000000
Текст позиции: 1.524-104.0							
	17		Пополнение запасов прекращенный	1.000	ST	0000000000	0000000000
Текст позиции: 1.524-104.0							

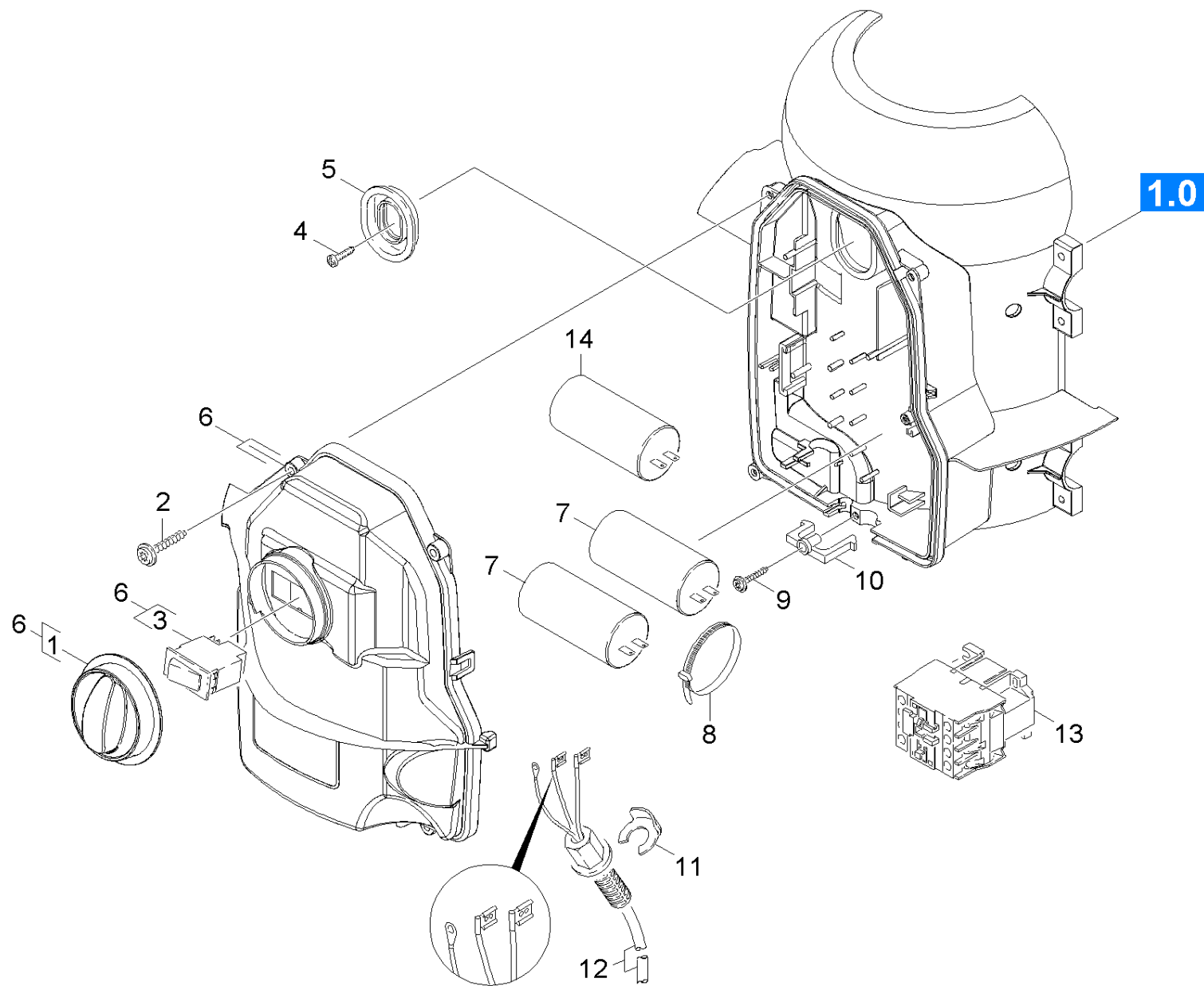
51 Распределительный щит (0.127-223.0)

ЗЧ/БЧ	Поз.	Материальный №	Обозначение	Количество	Единица	от № WK	до № WK
	18	7.312-160.0	Зубчатая шайба A10,5 -FSt-A3E DIN 6797	1.000	ST	0000000000	0000000000
Текст позиции: 1.524-104.0							



52 Распределительный щит (0.126-269.0)

ЗЧ/БЧ	Поз.	Материальный №	Обозначение	Количество	Единица	от № WK	до № WK	Текст сноски
X-X	1	5.321-692.0	Поворотная ручка	1.000	ST	0000000000	0000000000	
X-X	2	7.303-108.0	Винт 5x20 -10.9-R2R (In6Rd)	4.000	ST	0000000000	0000000000	
	3	5.064-200.0	Крышка с электр. коробкой управления	1.000	ST	0000000000	0000000000	
	4	7.303-031.0	Винт M4x10 -St-P2R (In6Rd)	1.000	ST	0000000000	0000000000	
	5	5.365-181.0	Уплотнительный профиль	1.000	ST	0000000000	0000000000	
X-X	6	6.631-190.0	Автомат защиты электродвигателя	1.000	ST	0000000000	0000000000	for 1.524-109.0 till serial number 10189
Текст позиции: 1.524-103.0 / -109.0								
X-X	6	6.631-196.0	Автомат защиты электродвигателя	1.000	ST	0000000000	0000000000	
Текст позиции: 1.524-100.0 / -101.0 / -106.0 / -107.0 / -108.0								
X-X	7	6.661-290.0	Конденсатор 30 мF	2.000	ST	0000000000	0000000000	
X-X	8	6.647-081.0	Хомут для кабеля	1.000	ST	0000000000	0000000000	
	9	6.303-200.0	Винт 5x25 IN6RD	1.000	ST	0000000000	0000000000	
	10	5.263-051.0	Зажимный элемент	1.000	ST	0000000000	0000000000	
Текст позиции: 1.524-100.0 / -101.0 / -105.0 / -106.0 / -107.0 / -108.0 / -109.0 / -110.0								
	10	5.263-058.0	Натяжная сторона бока спинки	1.000	ST			
Текст позиции: 1.524-103.0								
	11	6.343-186.0	Стопорное кольцо HD 655S	1.000	ST	0000000000	0000000000	
	12	6.649-224.0	Кабель с штепсель	1.000	ST	0000000000	0000000000	
Текст позиции: 1.524-103.0 / -105.0								
	12	6.649-448.0	Кабель с штепсель	1.000	ST	0000000000	0000000000	
Текст позиции: 1.524-109.0								
	12	6.649-136.0	Кабель с разъемом HD 6/16	1.000	ST	0000000000	0000000000	
Текст позиции: 1.524-100.0 / -101.0 / -106.0 / -107.0								



53 Распределительный щит (0.127-210.0)

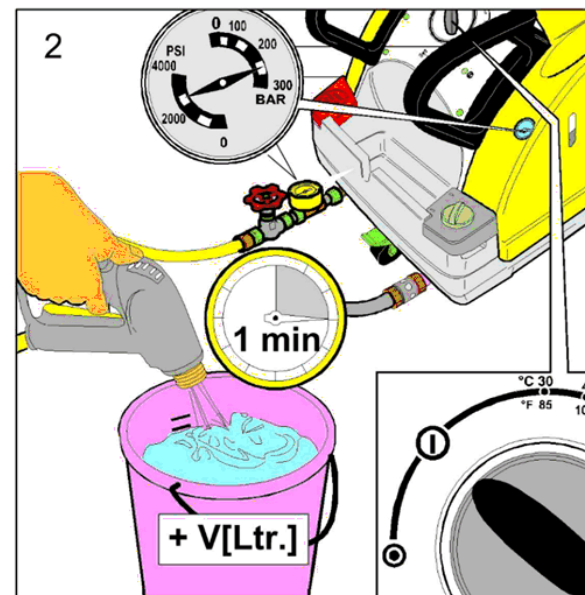
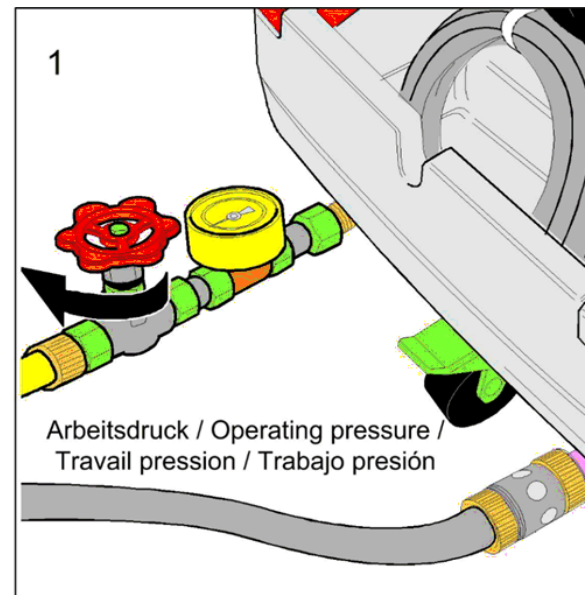
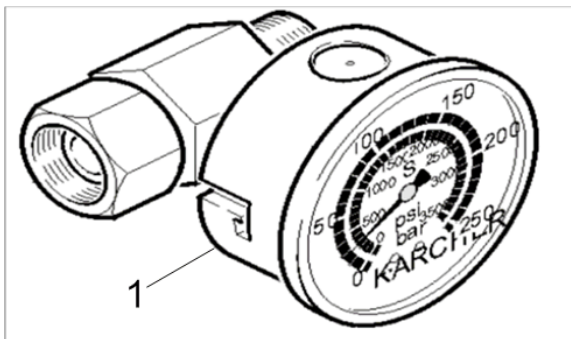
ЗЧ/БЧ	Поз.	Материальный №	Обозначение	Количество	Единица	от № WK	до № WK	Сведения о варианте	Текст сноски
	1	5.321-793.0	Ручка выключателя ETA	1.000	ST	0000000000	0000000000		
X-X	2	7.303-108.0	Винт 5x20 -10.9-R2R (In6Rd)	4.000	ST	0000000000	0000000000		
X-X	3	6.631-811.0	Выключатель с качающимся рычажком 20 А	1.000	ST				
	4	7.303-031.0	Винт М4х10 -St-P2R (In6Rd)	1.000	ST	0000000000	0000000000		
	5	5.365-181.0	Уплотнительный профиль	1.000	ST	0000000000	0000000000		
X-X	6	4.744-210.0	Переключатель HD 6/16, 7/10	1.000	ST	0000000000	0000000000		for 1.524-109.0 from serial number 10190
Текст позиции: /1.524-100.0 / -101.0 / -103.0 / -105.0 / -107.0 / -108.0 /-109.0 /-112.0 /-113.0									
	6	4.744-222.0	Выключатель комплектный	1.000	ST				
Текст позиции: 1.524-106.0									
	6	4.744-220.0	Выключатель в сборе	1.000	ST	0000000000	0000000000		
Текст позиции: /1.524-110.0									
X-X	7	6.661-290.0	Конденсатор 30 мF	1.000	ST	0000000000	0000000000	(30 мF)	for 1.524-109.0 from serial number 10190
Текст позиции: /1.524-100.0/-101.0/-105.0/-106.0/-107.0/-108.0 /-109.0 / -112.0 /-113.0									
X-X	7	6.661-085.0	Рабочий конденсатор 30 мФ	2.000	ST	0000000000	0000000000	(30 мF)	
Текст позиции: /1.524-110.0									
X-X	8	6.647-081.0	Хомут для кабеля	1.000	ST	0000000000	0000000000		
	9	6.303-200.0	Винт 5x25 IN6RD	1.000	ST	0000000000	0000000000		
	10	5.263-058.0	Натяжная сторона бока спинки	1.000	ST				
Текст позиции: 1.524-103.0									
	10	5.263-051.0	Зажимный элемент	1.000	ST	0000000000	0000000000		
Текст позиции: 1.524-100.0 /-101.0 /-105.0/-110.0 /-112.0 /-113.0									
	11	6.343-186.0	Стопорное кольцо HD 655S	1.000	ST	0000000000	0000000000		
	12	6.649-447.0	Кабель без штепсель	1.000	ST				
Текст позиции: 1.524-106.0									
	12	6.649-448.0	Кабель с штепсель	1.000	ST				
Текст позиции: 1.524-109.0 /-113.0									

53 Распределительный щит (0.127-210.0)

ЗЧ/БЧ	Поз.	Материальный №	Обозначение	Количество	Единица	от № WK	до № WK	Сведения о варианте	Текст сноски
	12	6.649-771.0	Кабель с штепсель *AR	1.000	ST				
Текст позиции: 1.524-112.0									
	12	6.649-450.0	Кабель с штепсель HD 6/13 *GB	1.000	ST				
Текст позиции: 1.524-103.0									
	12	6.649-449.0	Кабель с вилкой	1.000	ST	0000000000	0000000000		
Текст позиции: /1.524-100.0 / -101.0 / -105.0 / -107.0/ -108.0									
	12	6.650-275.0	Кабель с штепсель GFCI	1.000	ST	0000000000	0000000000		
Текст позиции: /1.524-110.0									
X-X	13	6.632-355.0	Контактор	1.000	ST	0000000000	0000000000		
Текст позиции: /1.524-110.0									
	13	6.632-281.0	Контактор 230 В	1.000	ST				
Текст позиции: 1.524-106.0									
X-X	14	6.661-298.0	Конденсатор 40EF K720	1.000	ST			(40 mF)	
Текст позиции: 1.524-112.0									

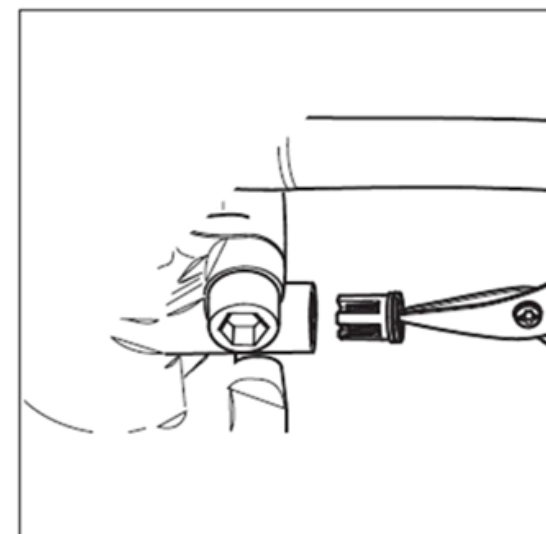
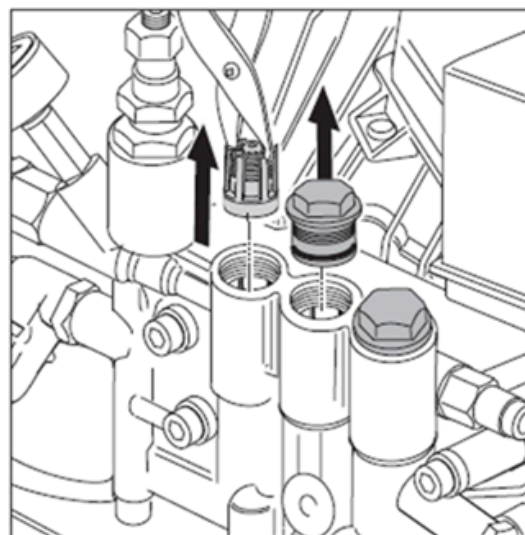
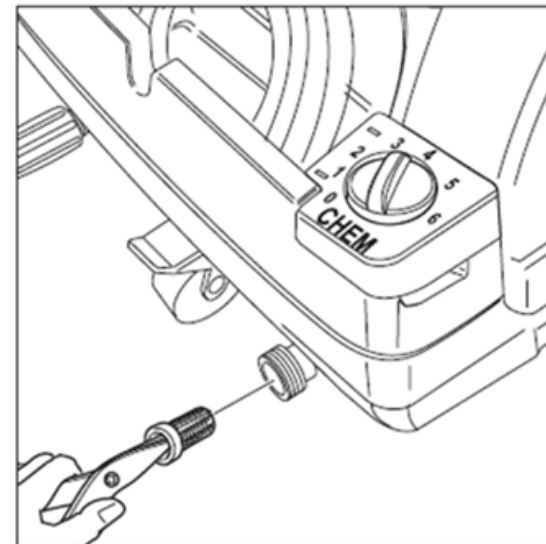
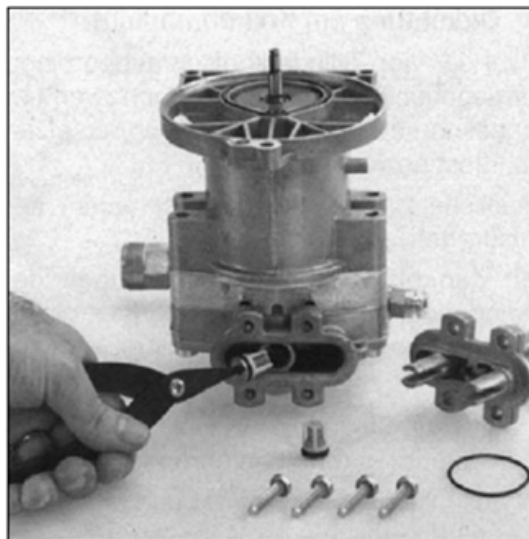
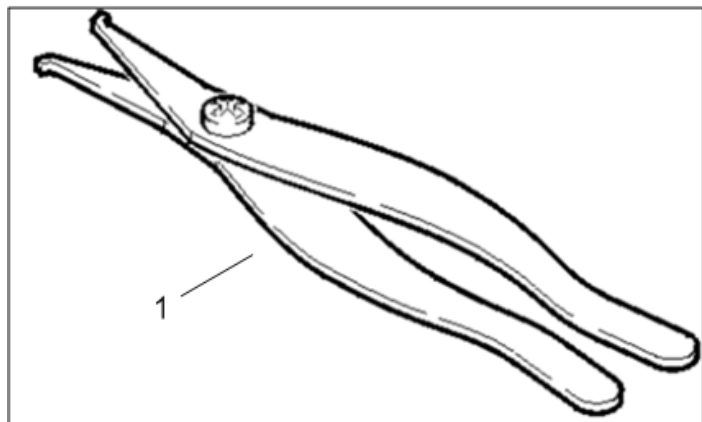
200 Специальные инструменты (0.120-518.0)

Поз.	Обозначение	Количество	Единица
201	Инструмент Манометр	1.000	ST
202	Инструмент щипцы для снятия клапанов	1.000	ST
203	Инструмент запорный кран	1.000	ST
204	Инструмент седло клапана ограничитель пе	1.000	ST
205	Инструмент измерительный прибор ток AC/D	1.000	ST
206	Инструмент оправка шлицевые кольца -Pist	1.000	ST
207	Инструмент втулка шлицевые кольца -Pisto	1.000	ST
208	Инструмент оправка шлицевые кольца -Pist	1.000	ST
209	Инструмент втулка шлицевые кольца -Pisto	1.000	ST
210	Инструмент Съемник с внутренним захватом	1.000	ST
211	Инструмент контропора Съемник с внутренн	1.000	ST
212	Инструмент Съемник с внутренним захватом	1.000	ST
220	Инструмент магнитное поле испытательное	1.000	ST
230	Инструмент адаптер System2000;M22x1,5	1.000	ST
240	Инструмент испытательное устройство элек	1.000	ST
250	Инструмент испытательное устройство элек	1.000	ST



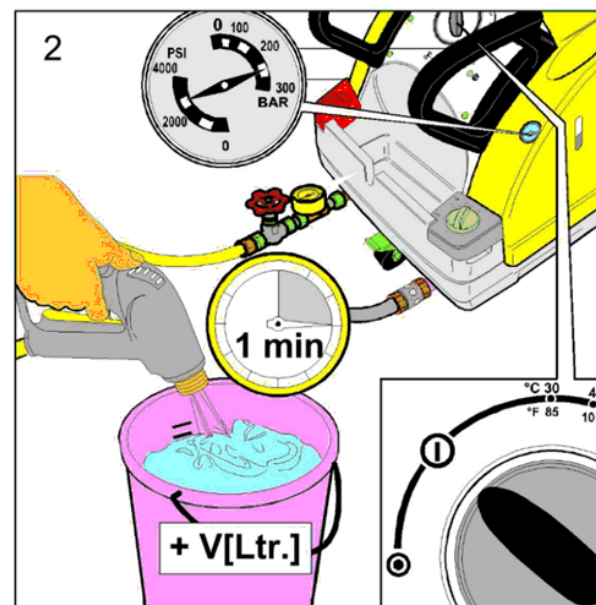
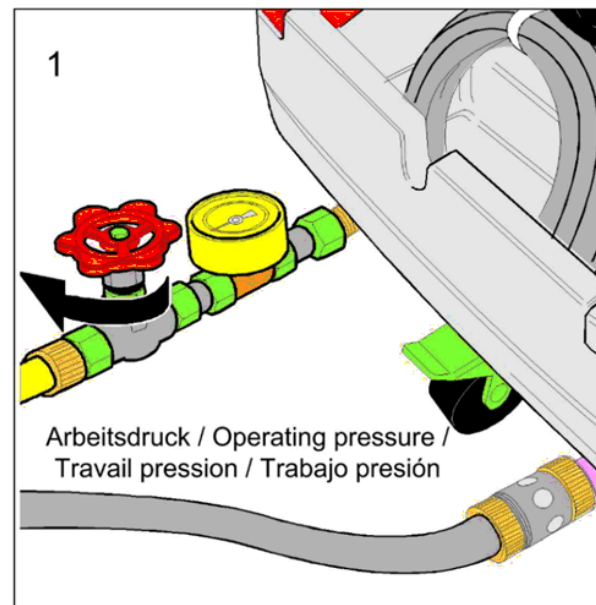
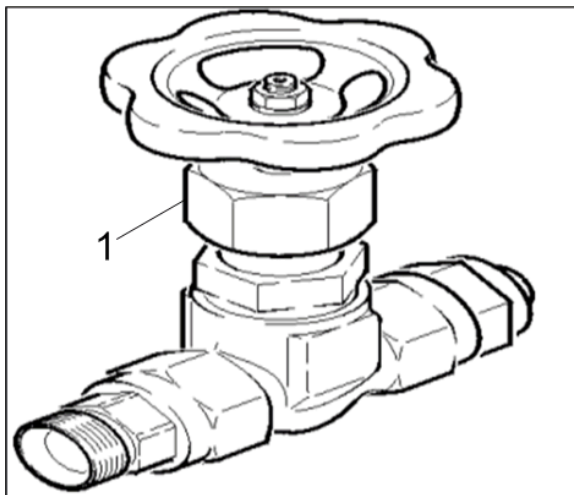
201 Инструмент Манометр (0.120-002.0)

Поз.	Материальный №	Обозначение	Количество	Единица
1	4.742-025.0	Контрольный манометр	1.000	шт



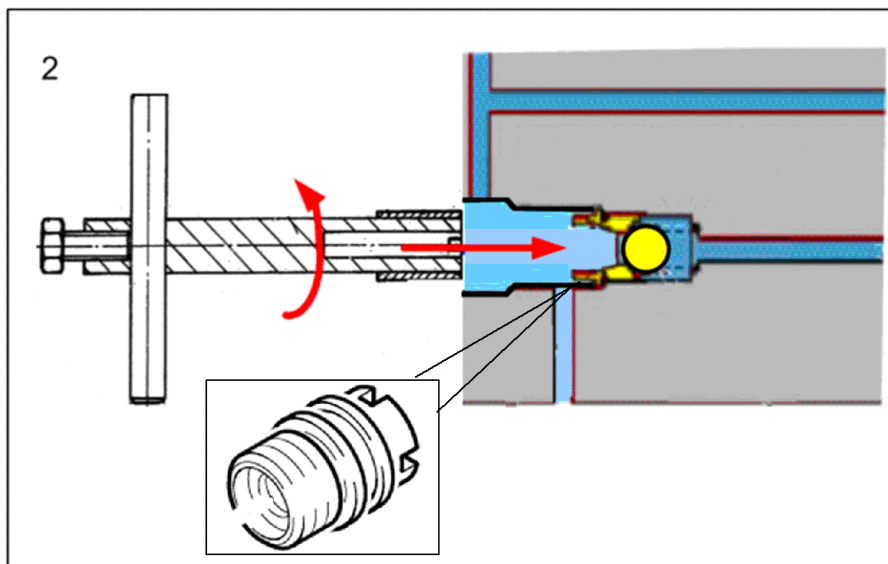
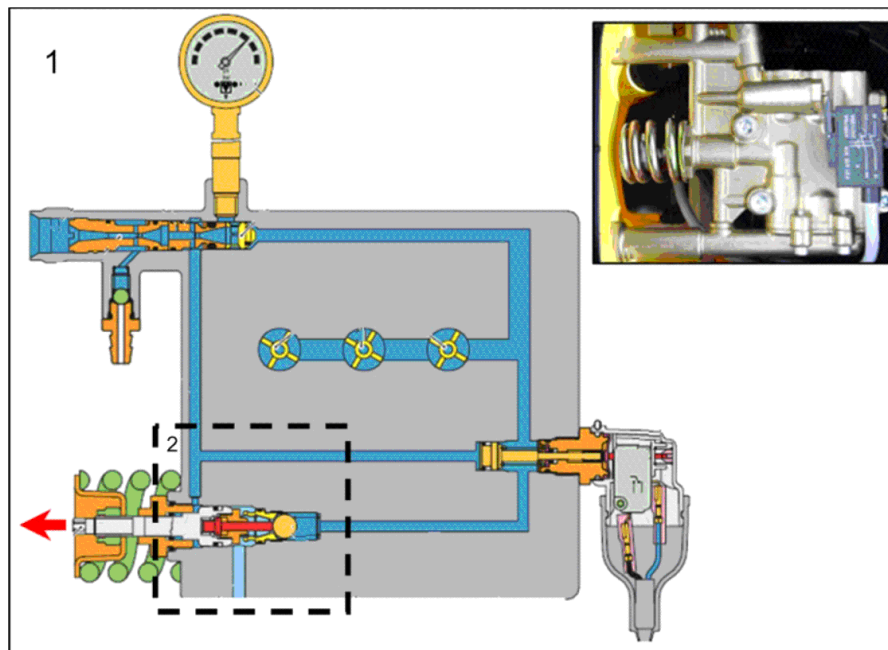
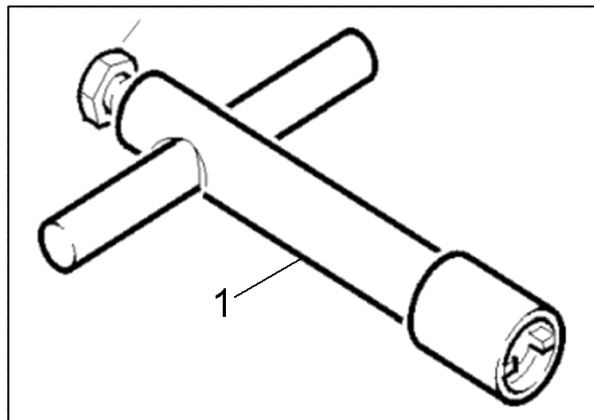
202 Инструмент щипцы для снятия клапанов (0.120-003.0)

Поз.	Материальный №	Обозначение	Количество	Единица
1	4.901-062.0	Инструмент щипцы для снятия клапанов	1.000	СТ



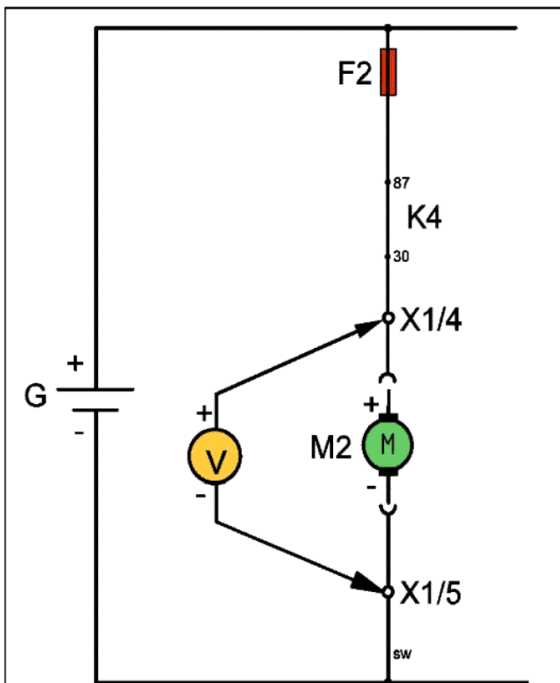
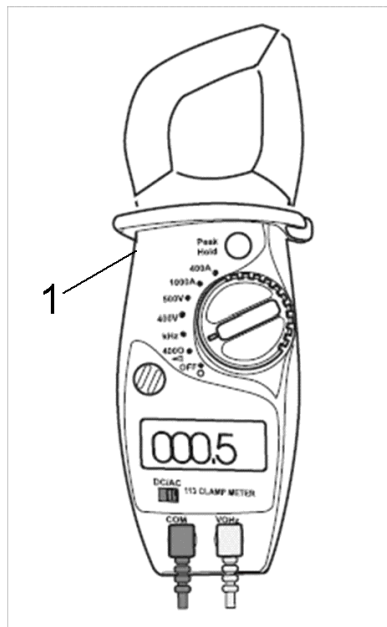
203 Инструмент запорный кран (0.120-004.0)

Поз.	Материальный №	Обозначение	Количество	Единица
1	4.580-034.0	Клапан	1.000	шт

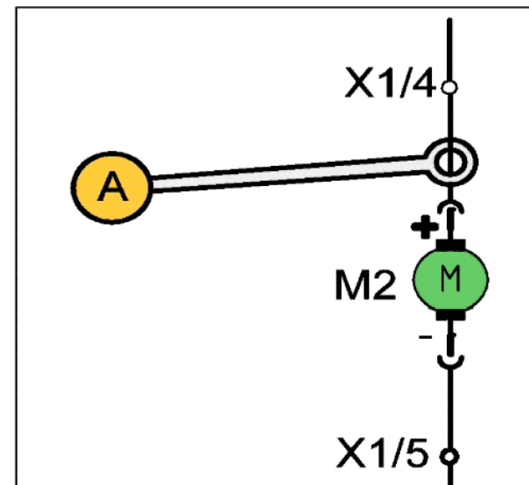


204 Инструмент седло клапана ограничитель пе (0.120-006.0)

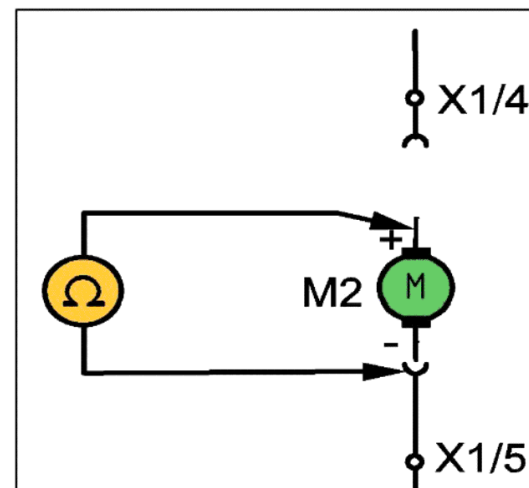
Поз.	Материальный №	Обозначение	Количество	Единица
1	4.901-054.0	Инструмент седло клапана ограничитель пе	1.000	СТ



Spannungsmessung / Measuring voltage
Mesure de voltage / Ensayo de la tension



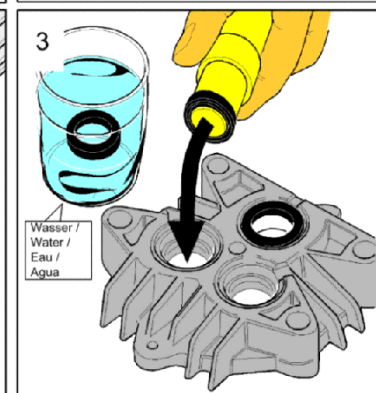
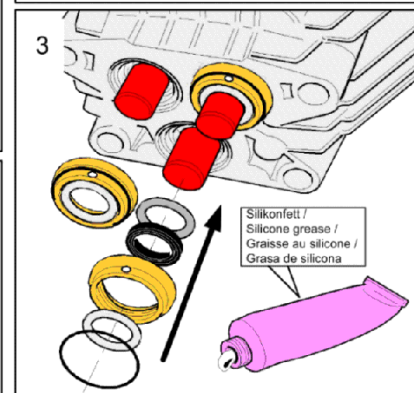
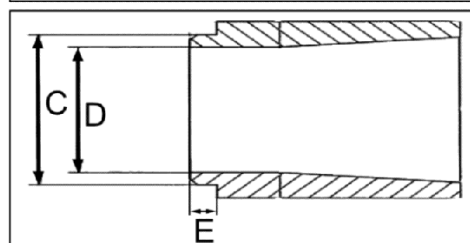
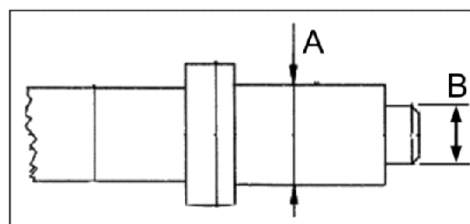
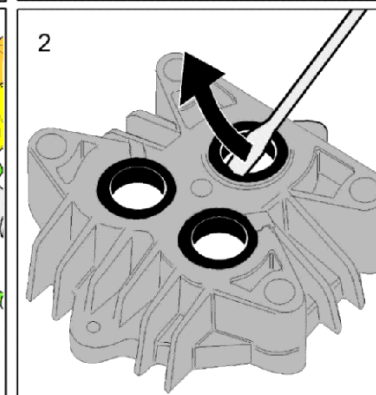
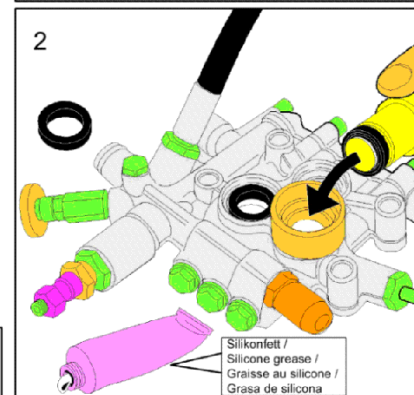
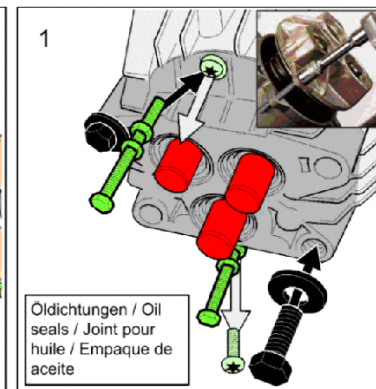
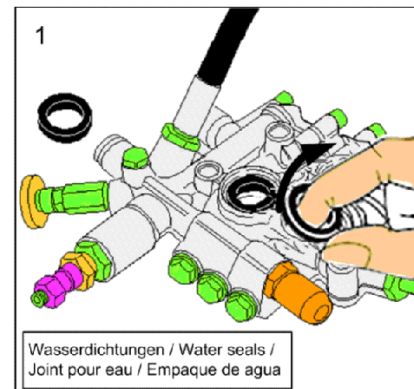
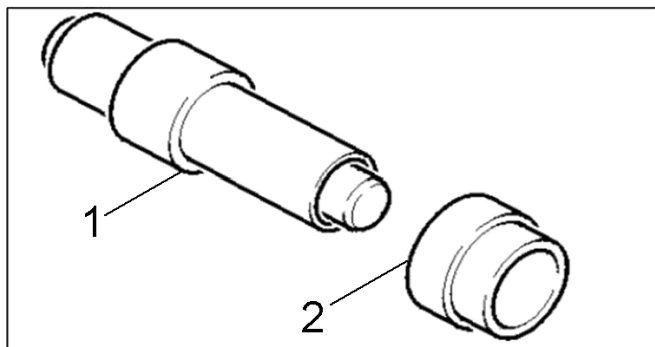
Strommessung / Measuring electrical
current / Mesure de courant / Ensayo
de la corriente



Widerstandsmessung / Measuring
resistance / Mesure de résistance /
Ensayo de la resisitividad

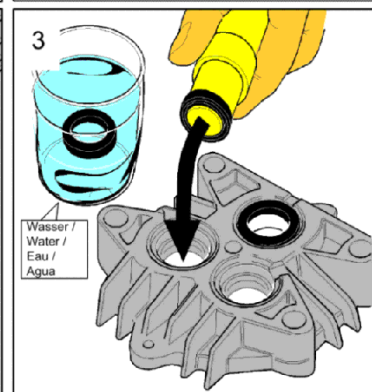
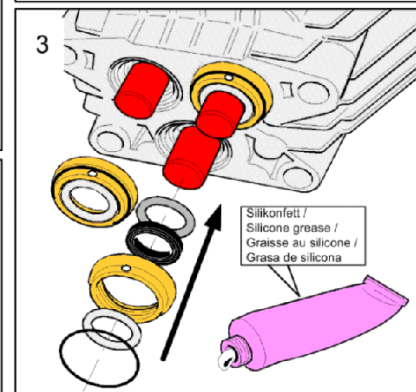
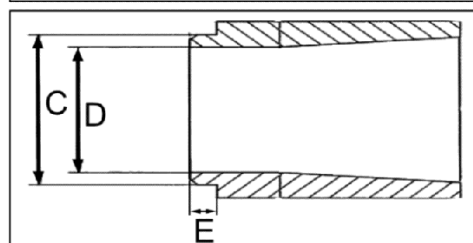
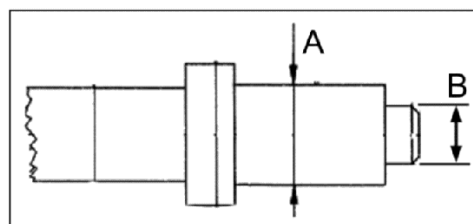
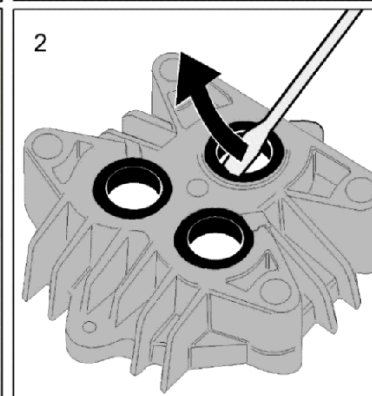
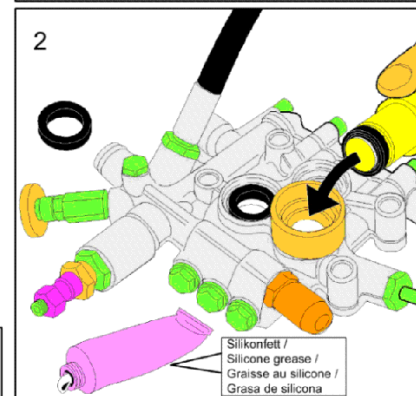
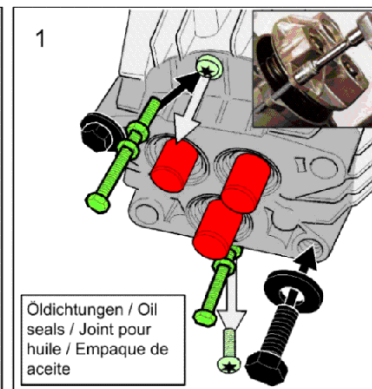
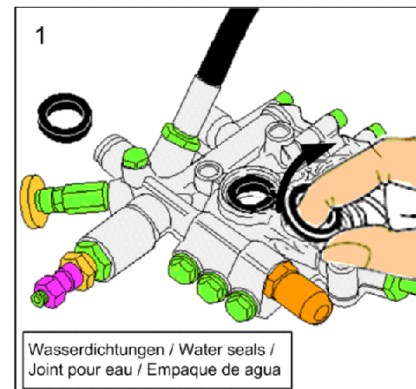
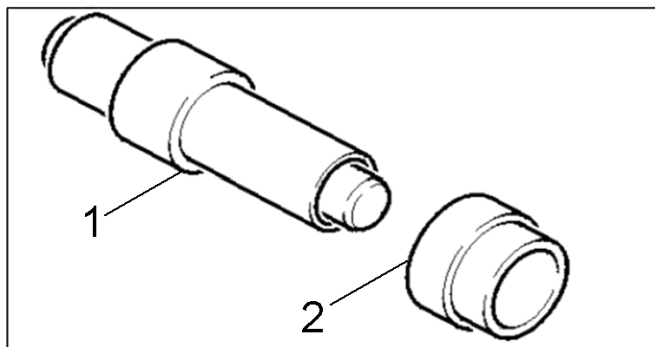
205 Инструмент измерительный прибор ток AC/D (0.120-008.0)

Поз.	Материальный №	Обозначение	Количество	Единица
1	6.803-022.0	Токоизмерительные клещи AC/DC, A, V, Ohm	1.000	шт



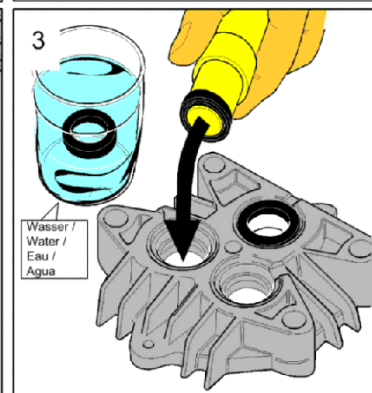
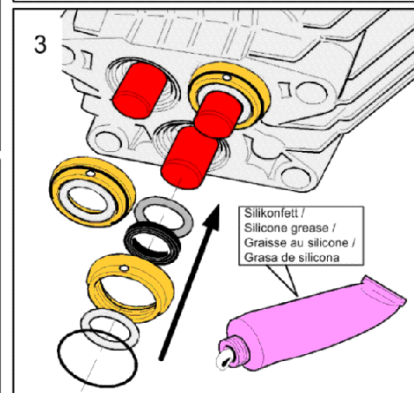
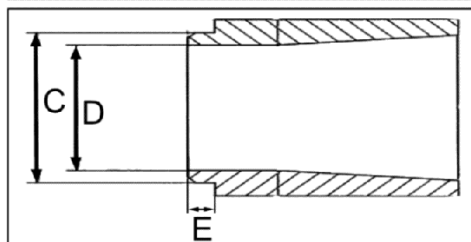
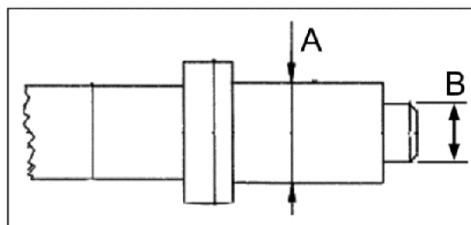
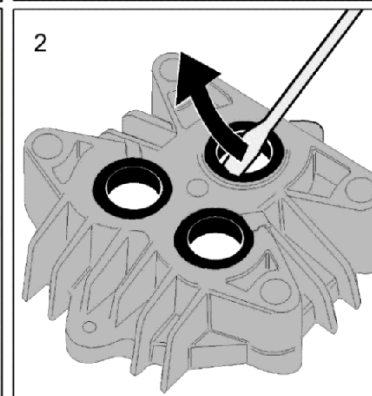
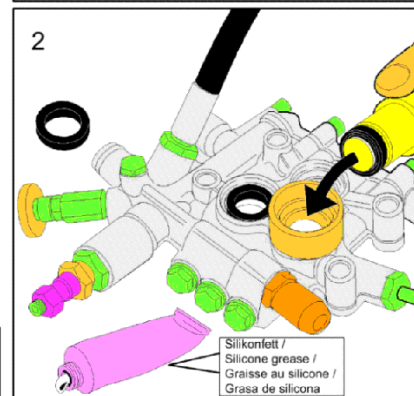
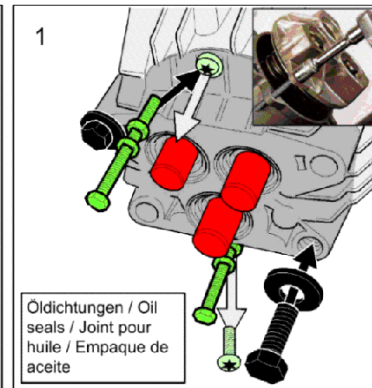
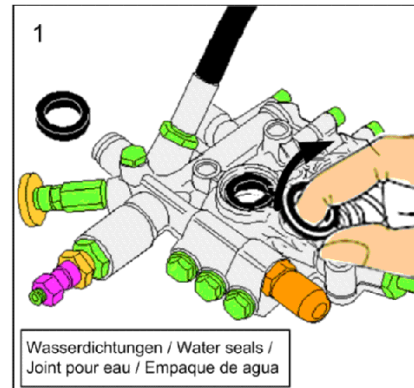
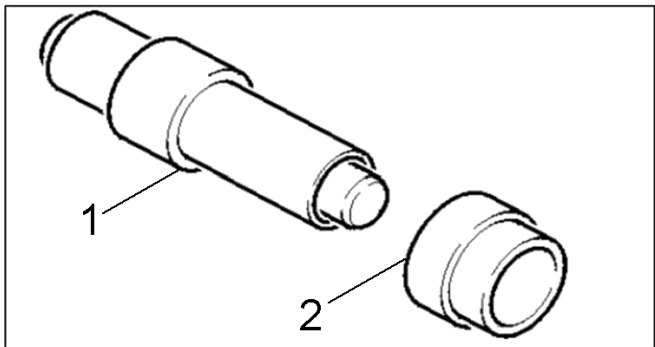
206 Инструмент оправка шлицевые кольца -Pist (0.120-027.0)

Поз.	Материальный №	Обозначение	Количество	Единица
1	5.901-106.0	Зубчатая оправка A=23,5mm;B=16mm	1.000	СТ



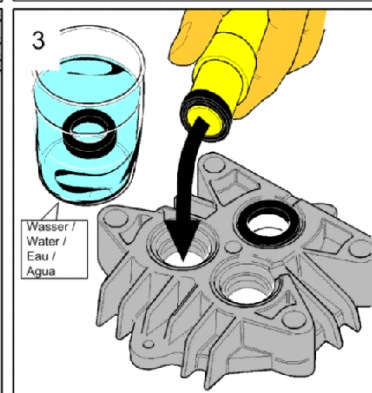
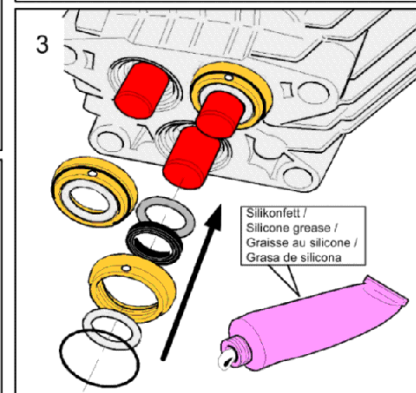
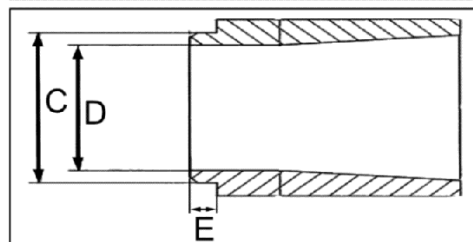
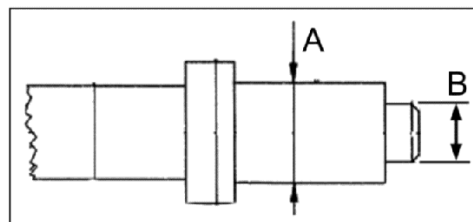
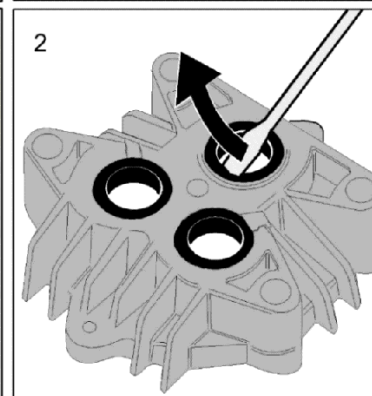
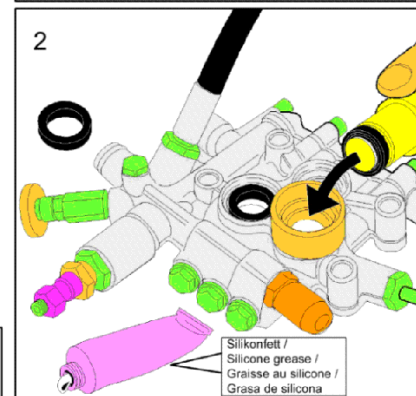
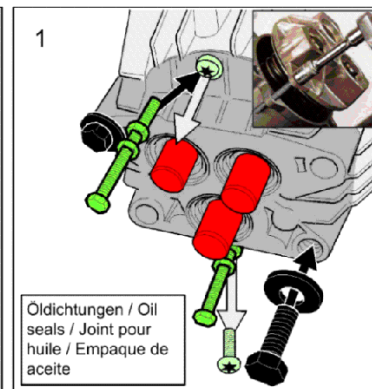
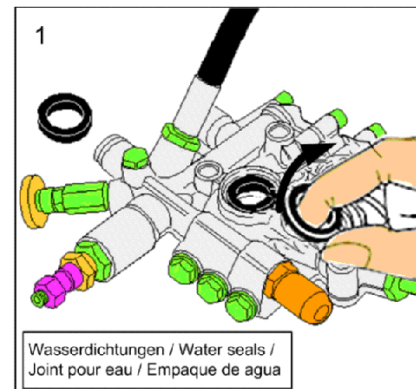
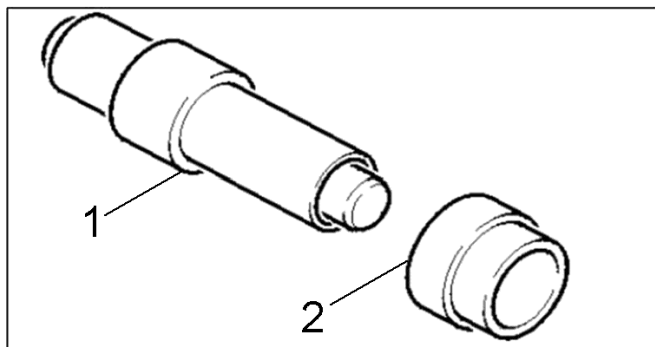
207 Инструмент втулка шлицевые кольца -Pisto (0.120-028.0)

Поз.	Материальный №	Обозначение	Количество	Единица
2	5.901-105.0	Монтажная втулка C=30;D=23,7;E=12mm	1.000	СТ



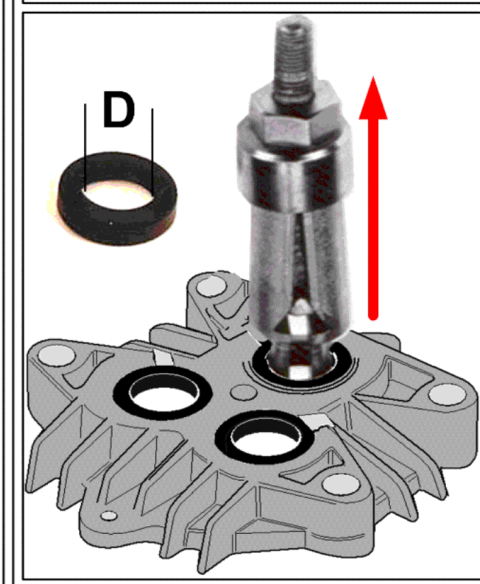
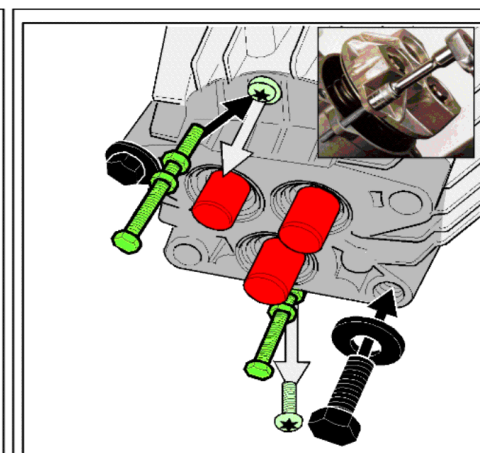
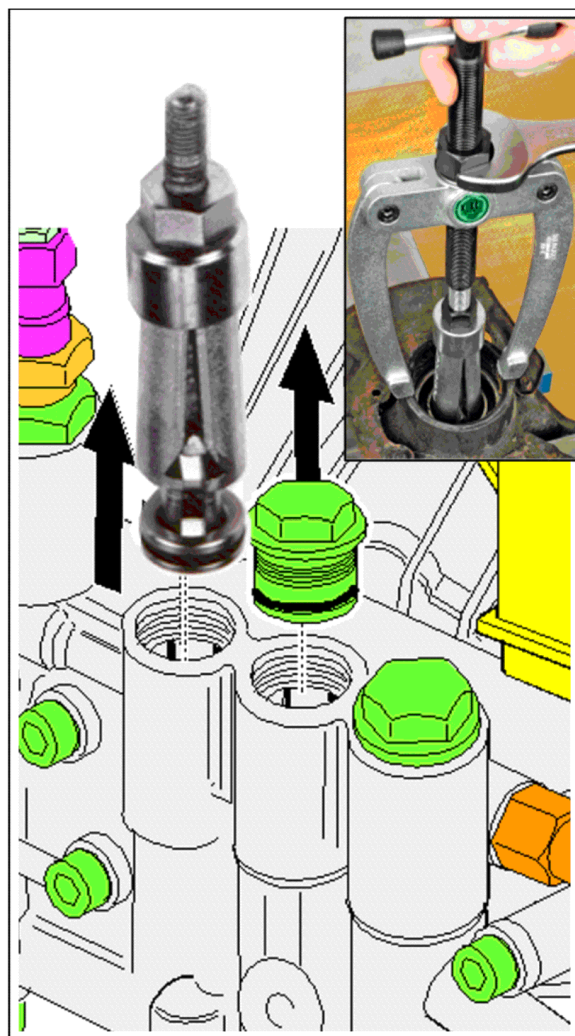
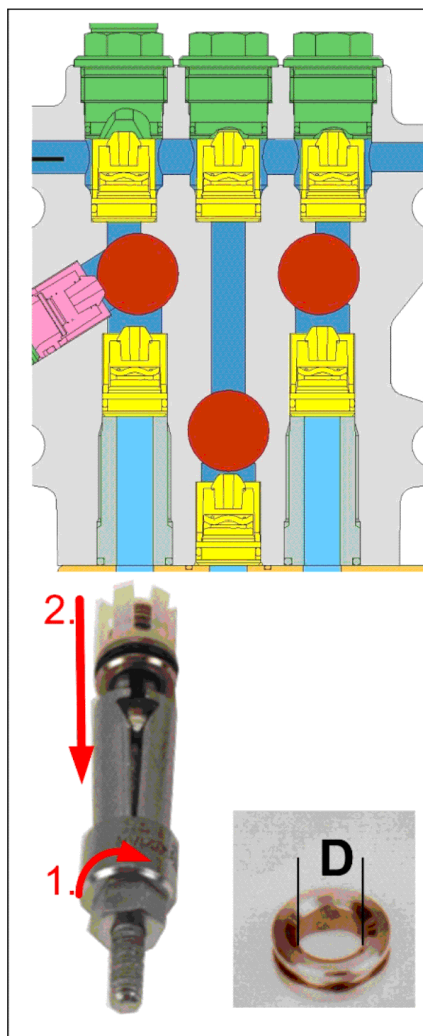
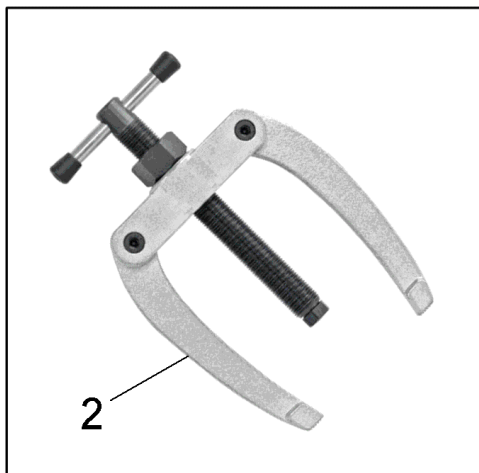
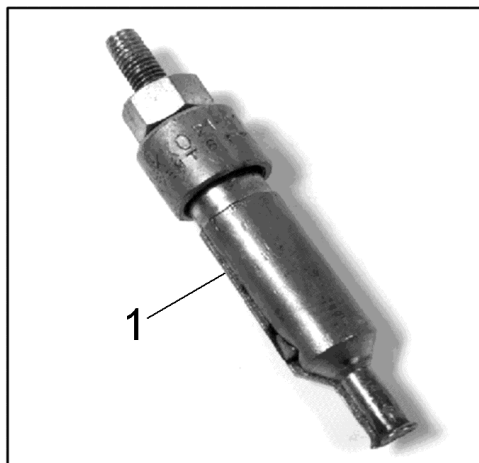
208 Инструмент оправка шлицевые кольца -Pist (0.120-029.0)

Поз.	Материальный №	Обозначение	Количество	Единица
1	5.901-062.0	Запрессованная оправка A=25,5mm;B=18mm	1.000	СТ



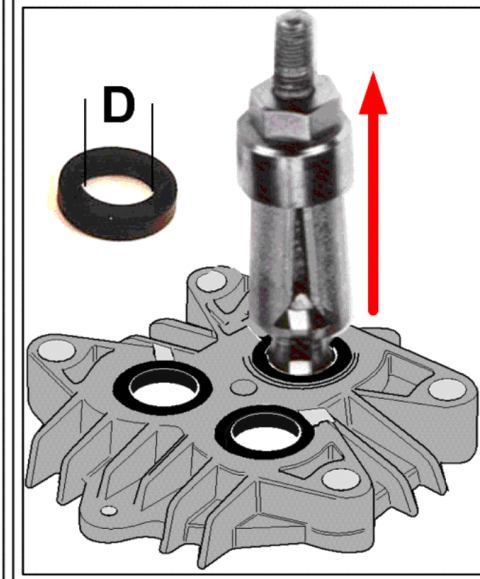
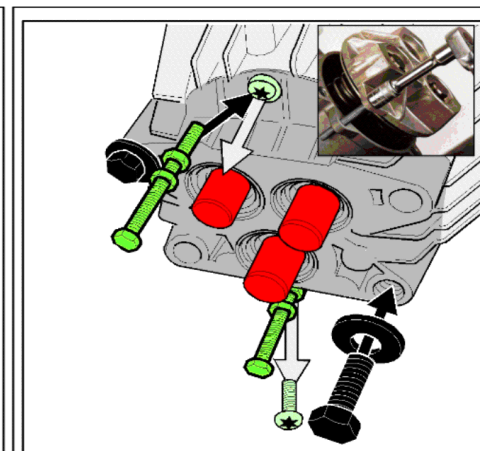
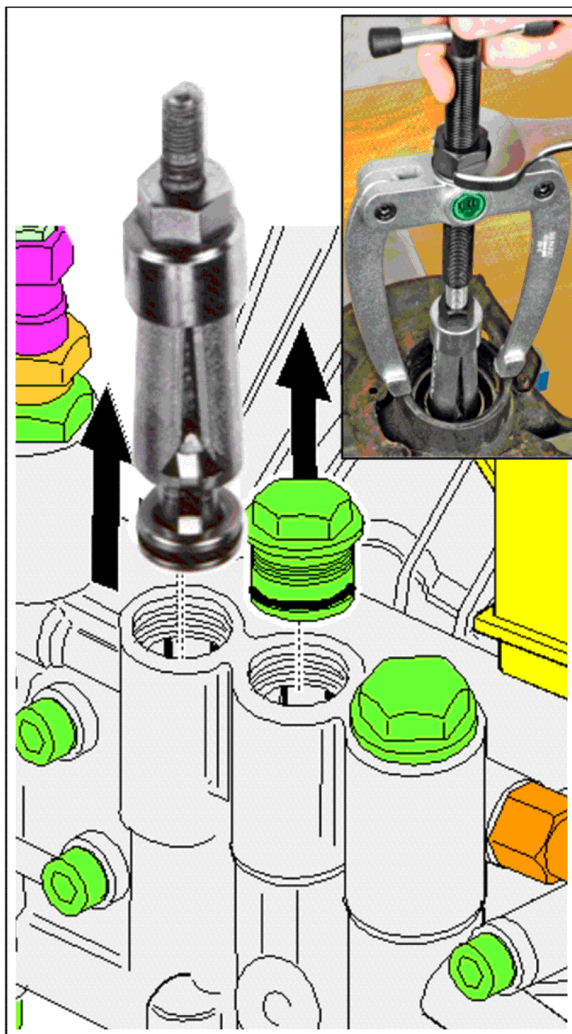
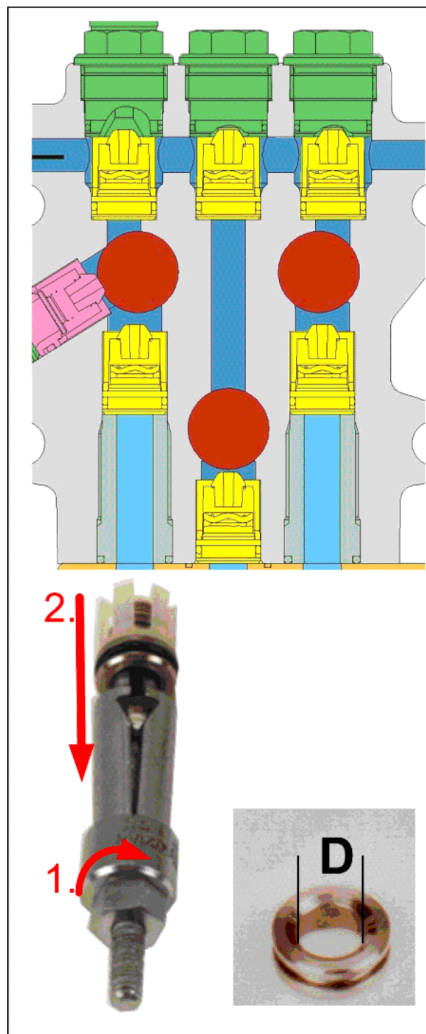
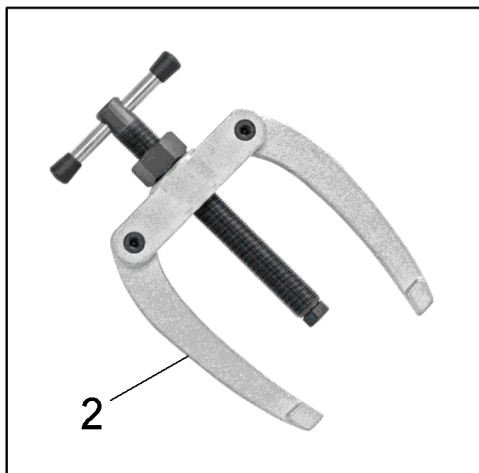
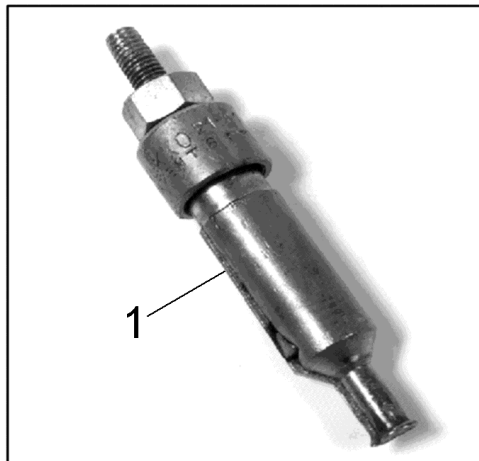
209 Инструмент втулка шлицевые кольца -Pisto (0.120-030.0)

Поз.	Материальный №	Обозначение	Количество	Единица
2	5.901-118.0	Монтажная втулка C=33,9;D=25,7;E=12mm	1.000	СТ



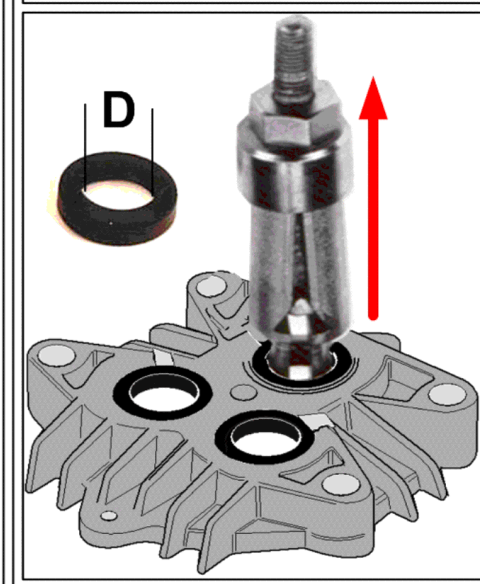
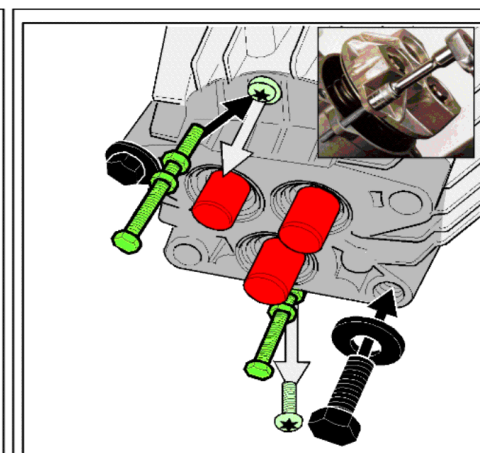
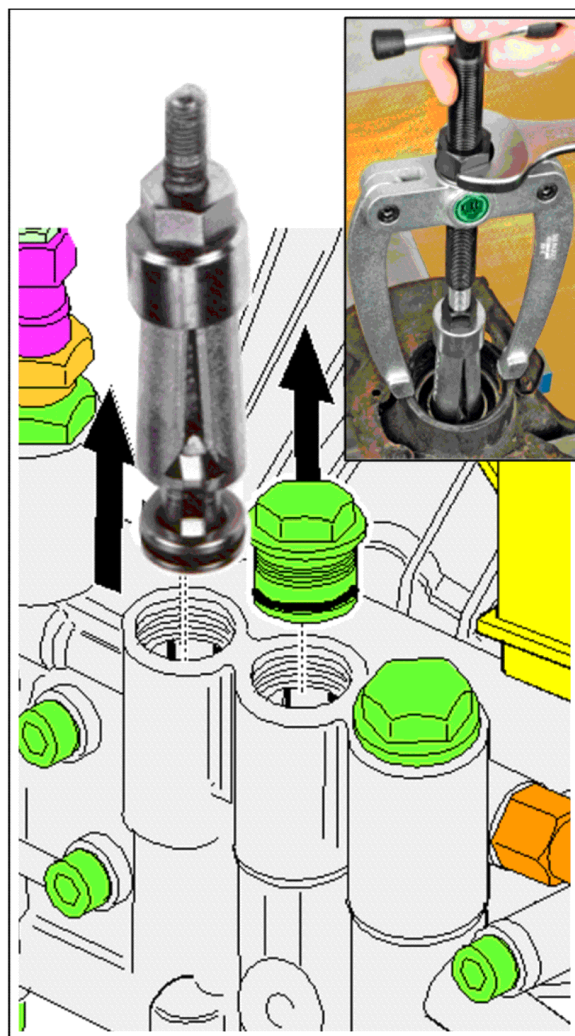
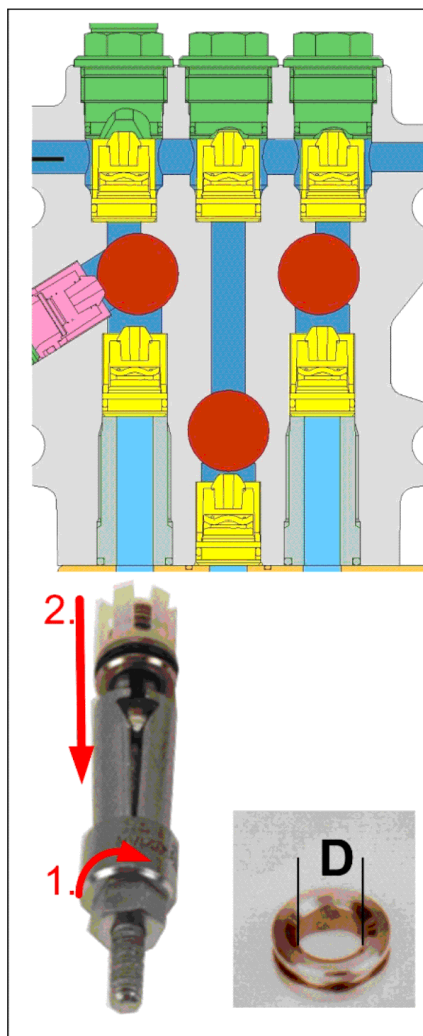
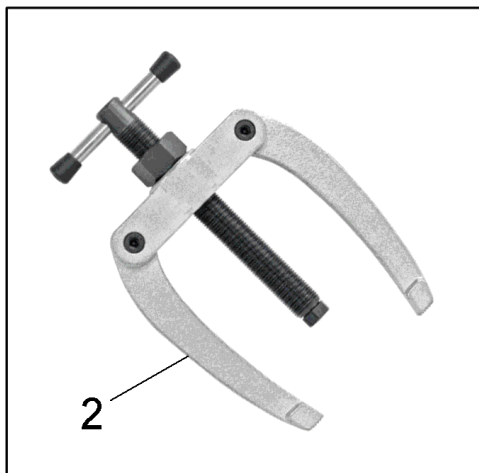
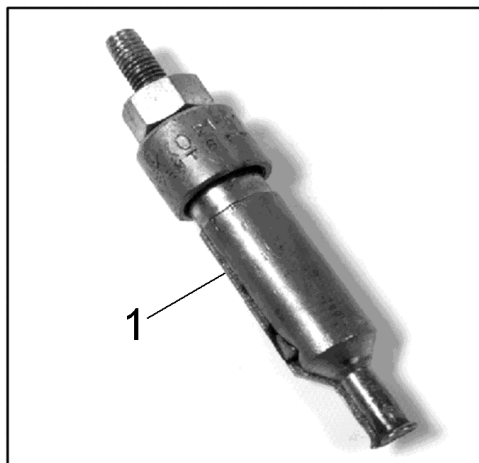
210 Инструмент Съемник с внутренним захватом (0.120-062.0)

Поз.	Материальный №	Обозначение	Количество	Единица
1	6.815-029.0	Внутренний экстрактор D8-12mm	1.000	СТ



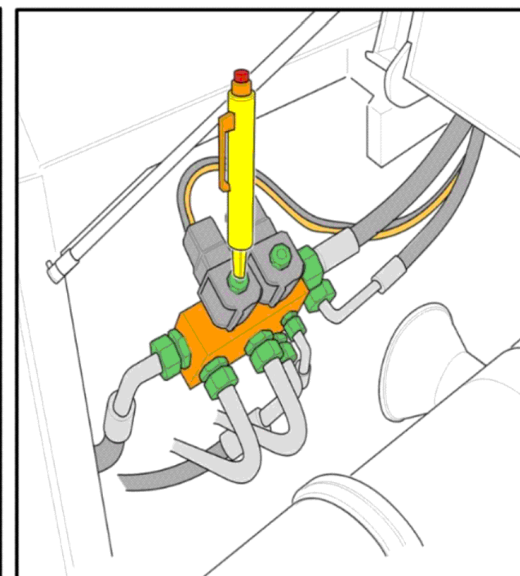
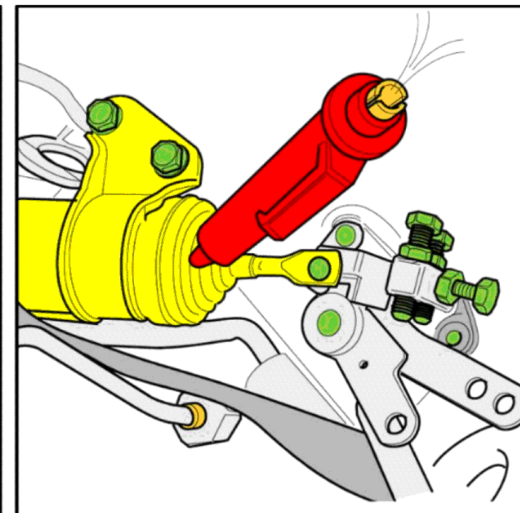
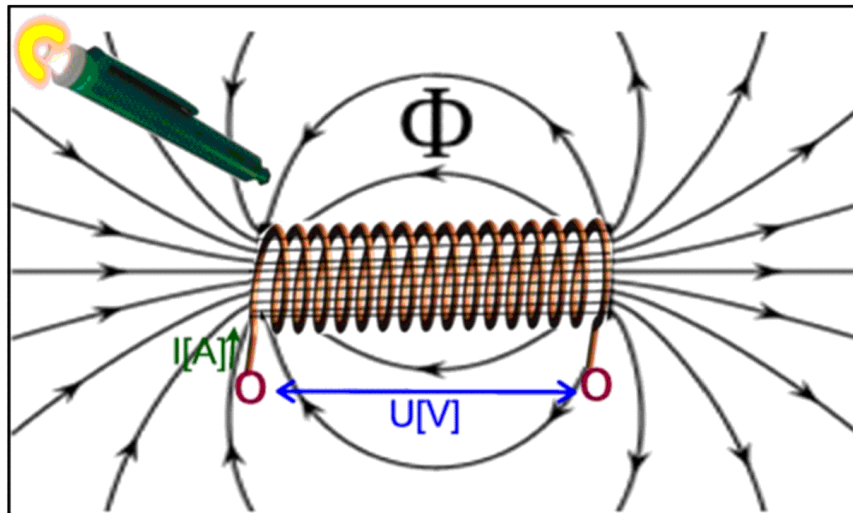
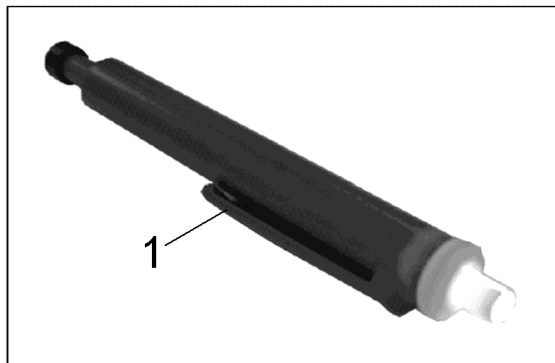
211 Инструмент контропора Съемник с внутренн (0.120-060.0)

Поз.	Материальный №	Обозначение	Количество	Единица
2	6.815-009.0	Инструмент контропора Съемник с внутренн	1.000	СТ



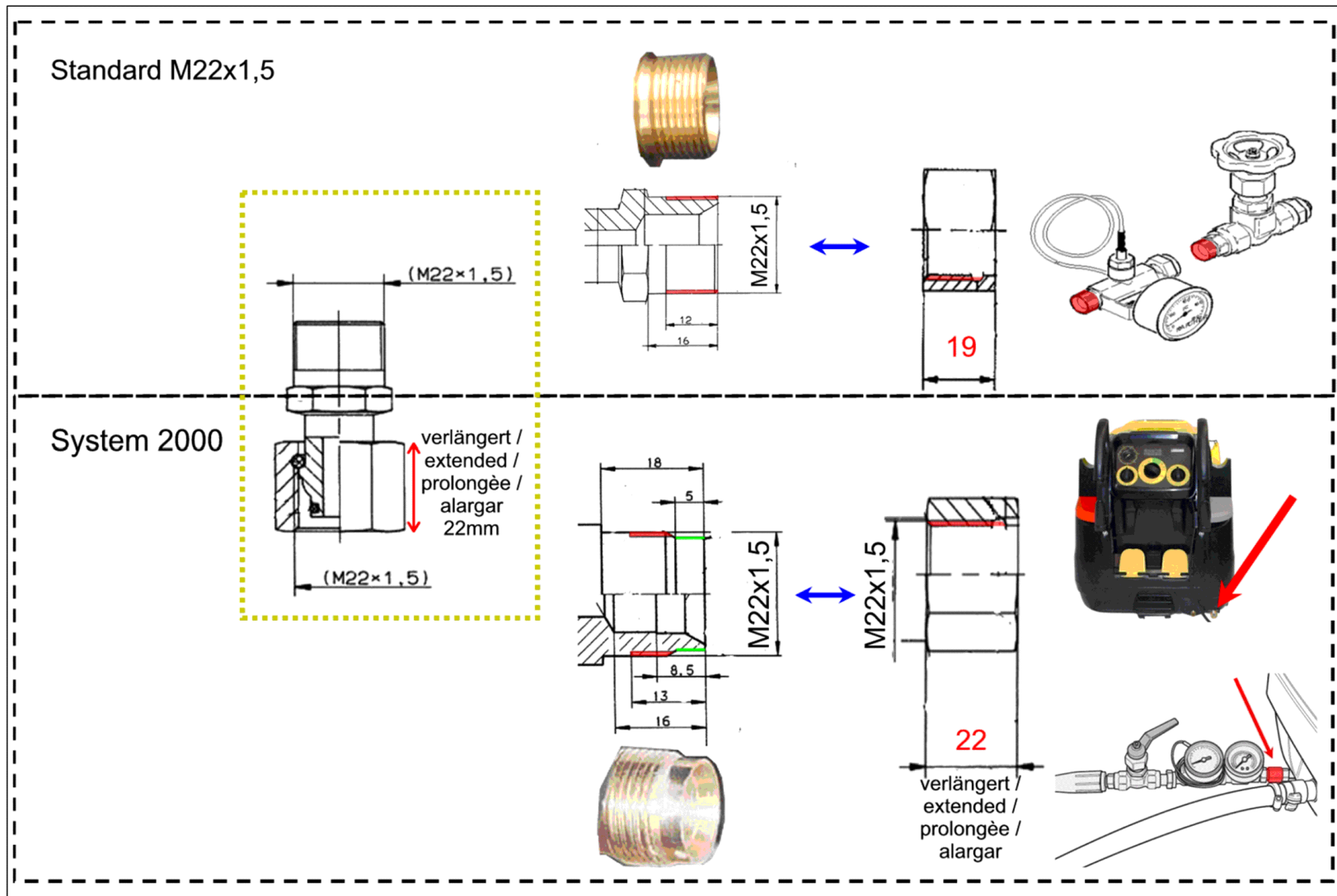
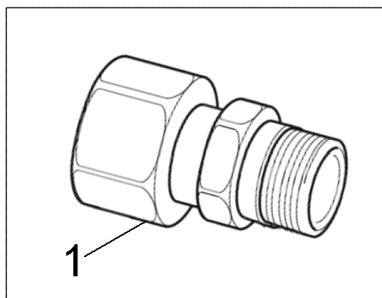
212 Инструмент Съемник с внутренним захватом (0.120-063.0)

Поз.	Материальный №	Обозначение	Количество	Единица
1	6.815-013.0	Внутренний экстрактор D14-19mm	1.000	СТ



220 Инструмент магнитное поле испытательное (0.120-104.0)

Поз.	Материальный №	Обозначение	Количество	Единица
1	6.803-003.0	Магнит испытательное устройство	1.000	СТ



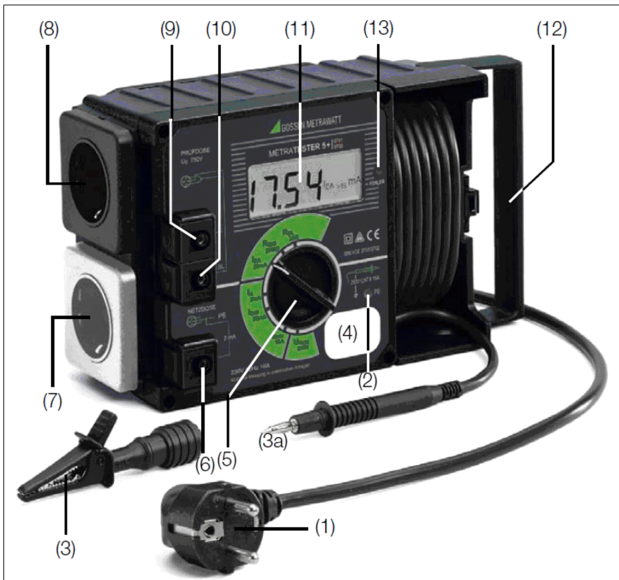
230 Инструмент адаптер System2000;M22x1,5 (0.120-159.0)

Поз.	Материальный №	Обозначение	Количество	Единица
1	4.401-072.0	Болтовая деталь System2000;M22x1,5	1.000	СТ



Das Prüfgerät ist zum Prüfen und Messen an instandgesetzten oder geänderten elektrischen Geräten nach DIN VDE 0701 oder DIN VDE 0702 bestimmt. Gemäß diesen Vorschriften müssen nach einer Instandsetzung oder Änderung elektrischer Geräte der Schutzleiterwiderstand, der Isolationswiderstand, der Ersatz-Ableitstrom und bei Datenverarbeitungseinrichtungen und Büromaschinen die Spannungsfreiheit berührbarer leitfähiger Teile gemessen werden.

The tester is intended for the testing and measurement of repaired or modified electrical devices in accordance with DIN VDE 0701-702. These regulations require the measurement of protective conductor resistance, insulation resistance and equivalent leakage current for repaired or modified electrical devices, as well as testing for the absence of voltage at exposed, conductive parts for data processing systems and office machines.



(2) Signallampe PE zur Prüfung des Schutzleiterwiderstandes
Die Signallampe PE leuchtet, wenn zwischen der berührten Kontaktfläche (4) und dem Schutzkontakt des Netzanschlusstekers (1) eine Potentialdifferenz von ≥ 100 V besteht.

(3) Krokodilklemme (Greifklemme zum Aufstecken auf die Prüfspitze)
Mit der Krokodilklemme schließen Sie, zur Messung des Schutzleiterwiderstandes, das Gehäuse des Prüflings an. Achten Sie dabei auf guten Kontakt.

(4) Kontaktfläche für Fingerkontakt
Beim Berühren der Kontaktfläche leuchtet die Signallampe (2), wenn zwischen dem Schutzleiter PE des Netzanschlusstekers (1) und der berührten Kontaktfläche eine Potentialdifferenz von ≥ 100 V besteht. Die Kontaktfläche ist von allen Anschlüssen und von der Messschaltung galvanisch getrennt und entspricht somit der Schutzklasse III

Prüfen des Schutzleiterpotentials
Berühren Sie mit dem Finger die Kontaktfläche (4) und gleichzeitig ein geerdetes Teil (z.B. Wasserleitung). Die Signallampe PE (2) darf dabei nicht leuchten! Das Potential zwischen dem Schutzleiter des Netzanschlusstekers (1) und der Kontaktfläche (4) ist dann ≤ 100 V.

(2) PE Signal Lamp for Protective Conductor Testing
The PE signal lamp lights up, if a potential difference of ≥ 100 V occurs between the contacting surface (4) and the earthing contact at the mains plug (1).

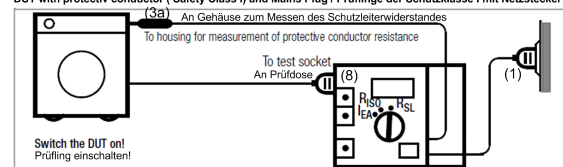
(3) Alligator clip (gripper clip for attachment to the test probe)
Connect the housing of the device under test with the alligator clip for measurement of protective conductor resistance.

(4) Contacting Surface for Contact Finger
The PE signal lamp (2) lights up, if a potential difference of ≥ 100 V occurs between the PE protective conductor at the mains plug (1) and the contacting surface. The contacting surface is electrically isolated from all terminals, as well as from the measuring circuit, and thus conforms to protection class III!
Testing Protective Conductor Potential
Bring the contact finger into contact with the contacting surface (4) and, at the same time, with a grounded object (e.g. a water pipe). The PE signal lamp (2) must not light up! Potential between the mains plug protective conductor (1) and the contacting surface (4) is then ≤ 100 V.

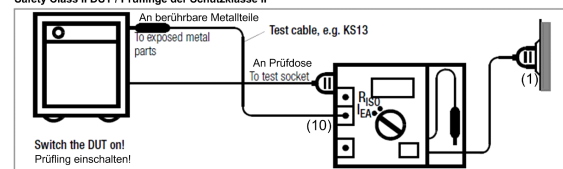
Anschließen des Prüflings (A) an das Prüfgerät
Für die Messung von Schutzleiterwiderstand, Isolationswiderstand und Ersatz-Ableitstrom

Connecting the Device Under Test to the Test Instrument
for the measurement of protective conductor resistance, insulation resistance and equivalent leakage current

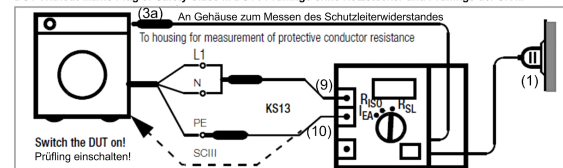
DUT with protective conductor (Safety Class I) and Mains Plug / Prüflinge der Schutzklasse I mit Netzstecker



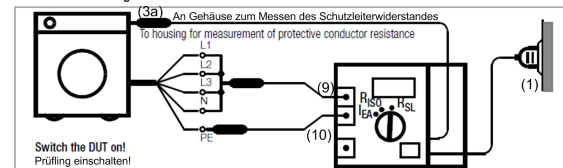
Safety Class II DUT / Prüflinge der Schutzklasse II



DUT Without Mains Plug or Safety Class III DUT / Prüflinge ohne Netzstecker und Prüflinge der SK III



3-Phase DUT / Prüflinge für Drehstrom-Anschluss



240 Инструмент испытательное устройство элек (0.120-160.0)

Поз.	Материальный №	Обозначение	Количество	Единица
1	6.803-034.0	Электрическое испытательное устройство М	1.000	СТ



METREL MI3309 Delta GT



Messfunktionen:

- Schutzleiterwiderstand.
- Isolationswiderstand.
- Isolationswiderstand isolierter berührbarer leitfähiger Teile (S-Sonde).
- Ersatzableitstrom und Ersatzableitstrom isolierter berührbarer leitfähiger Teile (S-Sonde).
- Differenzstrom.
- Behrungsstrom.
- Leistung und RCD/FI Prüfung (Tragbare RCD).
- Funktions- und Stichtprüfung (dreiphasige Prüflinge über optionale Messadapter prüfbar (A 1316, A 1317).
- Polaritätsprüfung von IEC-Anschlusskabeln.

Measuring Functions

- Functional and visual inspection
- Earth bond resistance
- Insulation resistance
- Insulation resistance of isolated accessible conductive parts
- Substitute leakage current
- Substitute leakage current of isolated accessible conductive parts
- Differential leakage current test
- Touch leakage test
- PRCD test
- Power test
- IEC cord polarity test
- TRMS voltage meter

1	LCD-DISPLAY	Punktmatrixdisplay mit Hintergrundbeleuchtung 128 x 64 Pixel.
2	SCHLECHT	Rote Anzeige bewerten das Messergebnis mit
3	GUT	Grüne Anzeige GUT/SCHLECHT
4	TEST	Startet die Prüfung / Bestätigt die gewählte Option.
5	AUFWÄRTS	Wählt einen Parameter / Ändern des gewählten
6	ABWÄRTS	Parametervertes.
7	MEM	Speichern/Abrufen/Löschen von Prüfungen im Speicher des Instruments (Aktiv bei der Delta GT PRC).
8	TAB	Wählt die Parameter / den Punkt / die Option für die ausgewählte Funktion. Schaltet das Instrument ein oder aus. Um das Instrument auszuschalten, muss die Taste 2 Sekunden lang gedrückt werden. Das Instrument schaltet sich automatisch 15 Minuten nach der letzten Tastenbetätigung aus. Rückkehr zur vorherigen Ebene. Netz-Prüfsteckdose.
9	EIN / AUS ESC	
10		
1	LCD	128 x 64 dots matrix display with backlight.
2	FAIL	Red indicator Indicates PASS / FAIL of result.
3	PASS	Green indicator
4	TEST	Starts testing / confirms selected option.
5	UP	
6	DOWN	Selects parameter / changes value of selected parameter.
7	MEM	Store / recall / clear tests in memory of instrument.
8	TAB	Selects the parameters / item / option in selected function. Switches the instrument power on or off. To switch the instrument Off the key must be pressed for 2 seconds. The instrument automatically turns off in 15 minutes after the last key was pressed. Returns to previous level.
9	ON / OFF ESC	
10		Test socket.



Typical test circuits for Earth continuity resistance measurement

Prüfschaltungen für die Schutzleiterwiderstand-Durchgangswiderstandsmessung



Test circuits for Insulation resistance measurement

Prüfschaltungen für die Messung des Isolationswiderstands



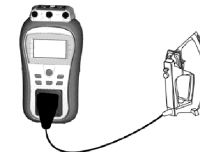
Test circuit for differential leakage current measurement

Prüfschaltung für die Differenzstrom-Messung



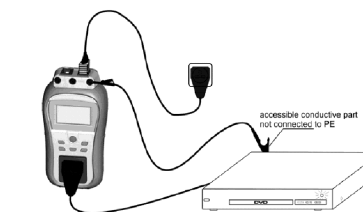
Test circuits for Substitute leakage current measurement

Prüfschaltungen für die Ersatzableitstrommessung



Test circuits for touch leakage current measurement

Prüfschaltungen für die Berührungstrom-Messung



250 Инструмент испытательное устройство элек (0.120-205.0)

Поз.	Материальный №	Обозначение	Количество	Единица
1	6.803-034.0	Электрическое испытательное устройство М	1.000	СТ
