

Список запасных частей

(5.972-460.0) Перечень запасных деталей HD 5/12 C

DE HINWEISE

Weitere Sprachen:

Diese Ersatzteilliste ist in weiteren Sprachen erhältlich. Sie erhalten diese unter www.kaercher.com im Bereich Service.

Die Schreibweise der Teilenummer, z.B. 75456380, entspricht der Teilenummer 7.545-638.0.

Mengenangaben:

Die Mengenangaben in der Ersatzteilliste entsprechen den in der Baugruppe verbauten Stückzahlen der Bauteile.

Meterware:

Ersatzteile welche als Meterware geliefert werden sind auf Einbaulänge selbst zu kürzen. Die Stückzahlen sind als Mindestbestellmenge =1m angegeben und müssen je nach Bedarf auf weitere volle Meterzahlen erhöht werden.

Versionen/ Werknummern:

Sind Versionen oder Werknummern in der Ersatzteilliste angegeben, ist anhand dieser vor Bestellung zu prüfen, welches Bauteil für ihr Gerät verwendet werden muss.

Lackierte Teile:

Bei Bestellungen von lackierten Teilen welche in der Ersatzteilliste nicht in verschiedenen Farben ausgewiesen sind, ist zusätzlich die Farbnummer oder Farbe mit anzugeben.

Technische Änderungen:

Technische Änderungen sowie das Recht der ausschließlichen Auswertung unseres geistigen Eigentums behalten wir uns vor.

EN INSTRUCTIONS

Other languages:

This list of spare parts is also available in other languages. You can get this list from www.kaercher.com in the Service division.

The designation of the part number e.g. 75456380 is equal to 7.545-638.0.

Quantity details:

The quantity details in the spare parts list correspond to the number of pieces of the component installed in the assembly group.

Piece goods:

Spare parts that are sold as piece goods are to be cut to the desired length. The quantities have been indicated as minimum order quantity =1m and must be rounded off to the full meter figure depending on your requirements.

Version/ Plant numbers:

If version or plant numbers are mentioned in the spare parts list, then use the same to check before ordering which spare part needs to be used for your appliance.

Painted parts:

While ordering painted parts that are not mentioned in the spare parts list in their colour variations, please mention the colour number or the colour you require.

Technical changes:

We reserve the right to make technical changes as well as the right to exclusive use of our intellectual property.

FR REMARQUES

Autres langues:

Cette liste de pièces de rechange est disponible en autres langues. Cela est disponible sous www.kaercher.com dans le menu Service.

La désignation du numéro de pièce, par ex. 75456380, correspond au numéro de pièce 7.545-638.0.

Indications de quantité:

Les indications de quantité dans la liste de pièces de rechange correspondre aux nombres de pièces des composant utilisées dans la construction.

Matériel au mètre:

Les pièces de rechange qui sont livrées au mètre doivent être raccourcies à longueur souhaitée par l'acheteur même. Les nombres des pièces sont indiquées en quantité de commande minimale = 1m et doivent être augmentés selon le besoin à une chiffre de mètre complète.

Versions/ Numéros d'usine:

Lorsqu'il sont indiquées des versions ou des numéros d'usine dans la liste de pièces de rechange, vous devez vérifier que composant doit être utilisé pour votre appareil.

Pièces laquées:

Pour commander des pièces laquées, où les différentes couleurs ne sont pas indiquées dans la liste des pièces de rechange, vous devez indiquer en plus le numéro de la couleur ou seulement la couleur.

Modifications techniques:

Nous nous réservons la possibilité des modifications techniques ainsi le droit d'exploitation exclusive de notre propriété intellectuelle.

IT AVVERTENZE

Altre lingue:

Il presente elenco di parti di ricambio è disponibile sul nostro sito Web anche in altre lingue: sotto www.kaercher.com alla voce "Service".

L'indicazione del codice pezzo, ad es. 75456380, corrisponde al codice pezzo 7.545-638.0

Indicazioni di quantità:

Le indicazioni di quantità riportate dall'elenco "parti di ricambio" corrispondono al numero delle singole componenti contenute nella rispettiva unità.

Merce a metro:

Le parti di ricambio fornite come "merce a metro" devono venire in seguito accorciate alla lunghezza necessaria per il montaggio. La quantità unitaria è indicata come "quantità minima di ordinazione = 1m" e deve all'occorrenza venire moltiplicata per il numero intero di metri necessari.

Versioni / Numeri di fabbricazione:

Quando l'elenco "parti di ricambio" riporta diverse versioni o numeri di fabbricazione, confrontare la versione o il numero di fabbricazione del ricambio desiderato con quelle/i presenti nell'elenco e indicarla/o al momento dell'ordinazione.

Parti di ricambio verniciate:

Nel caso di ricambi verniciati, se l'elenco parti di ricambio non ne riporta espressamente i diversi colori, al momento dell'ordinazione è necessario indicare anche il colore o il numero del colore desiderato.

Modifiche tecniche:

Ci riserviamo il diritto di apportare modifiche tecniche così come il diritto di utilizzo esclusivo della nostra proprietà intellettuale.

ES INDICACIONES

Otros idiomas:

La lista de piezas de repuesto se puede adquirir en otros idiomas. La puede adquirir en www.kaercher.com en el área de servicios.

La notación de los números de las piezas, p.ej. 75456380 corresponde al número de pieza 7.545-638.0.

Cantidades:

Las indicaciones de cantidades de la lista de piezas de repuesto corresponden al número de piezas montadas en el componente.

Mercancía por metros:

Las piezas de repuesto que se suministran por metros se pueden cortar al largo deseado. La unidad mínima de pedido es de = 1 m y el número de metros completos se puede aumentar según necesidad.

Versiones/números de fábrica:

Si se indica la versión o número de fábrica en la lista de piezas de repuesto, se debe comprobar en ella la pieza a usar para su aparato antes de realizar el pedido.

Piezas lacadas:

Al realizar pedidos de piezas lacadas que no estén indicadas en los diferentes colores en la lista de piezas de repuesto, se debe indicar también la referencia del color o el color.

Modificaciones técnicas:

Reservados los derechos de realizar modificaciones técnicas y aprovechar nuestra propiedad intelectual.

PL WSKAZÓWKI

Pozostałe języki:

Ta lista części zamiennych jest dostępna w także w innych językach. Mogą ją Państwo pobrać ze strony www.kaercher.com w dziale Serwis.

Sposób zapisywania numeru części, np. 75456380, odpowiada numerowi części 7.545-638.0.

Dane ilości:

Dane ilości podane w liście części zamiennych odpowiadają liczbie sztuk podzespołów tworzących dany moduł.

Towar sprzedawany na metry:

Części zamienne dostarczane jako towar sprzedawany na metry po zamontowaniu należy samodzielnie skrócić do potrzebnej długości. Liczba sztuk podana jest jako minimalna ilość zamówienia =1m i w zależności od potrzeb zwiększa się ją o kolejne pełne metry.

Wersje/ Numer zakładu:

Jeżeli w liście części zamiennych podane są wersje lub numery zakładu, przed zamówieniem na ich podstawie należy sprawdzić, który podzespół stosuje się w Państwa urządzeniu.

Części lakierowane:

W przypadku zamówień części lakierowanych, które w liście części zamiennych nie podano w wielu kolorach, należy dodatkowo zaznaczyć nr koloru lub kolor.

Zmiany techniczne:

Zastrzegamy sobie prawo do zmian technicznych oraz wyłącznego wykorzystywania naszej własności intelektualnej.

RU УКАЗАНИЯ:

Другие языки:

Данный список запасных частей также доступен на других языках. Вы найдете его на сайте www.kaercher.com в разделе Service
Маркировка номера детали, например, 75456380, соответствует номеру детали 7.545-638.0.

Указание количества:

Количественные данные в списке запасных частей соответствуют числу компонентов, входящих в состав узлов.

Товар, продаваемый на метры:

Запасные части, продающиеся на метры, необходимо обрезать до нужной длины. Число изделий указано в виде минимального объема заказа = 1м и их количество можно округлить до требуемого по мере необходимости.

Варианты исполнения/заводские номера:

Если варианты исполнения или заводские номера указаны в списке запасных частей, то перед заказом необходимо проверить, какая деталь подходит для вашего устройства.

Лакированные детали:

При заказе лакированных деталей, варианты расцветки которых не указаны в списке запасных частей, необходимо дополнительно указать номер цвета или необходимый для вас цвет.

Технические изменения:

Мы оставляем за собой право на технические изменения, а также право на исключительное использование нашей интеллектуальной собственности.

Содержание

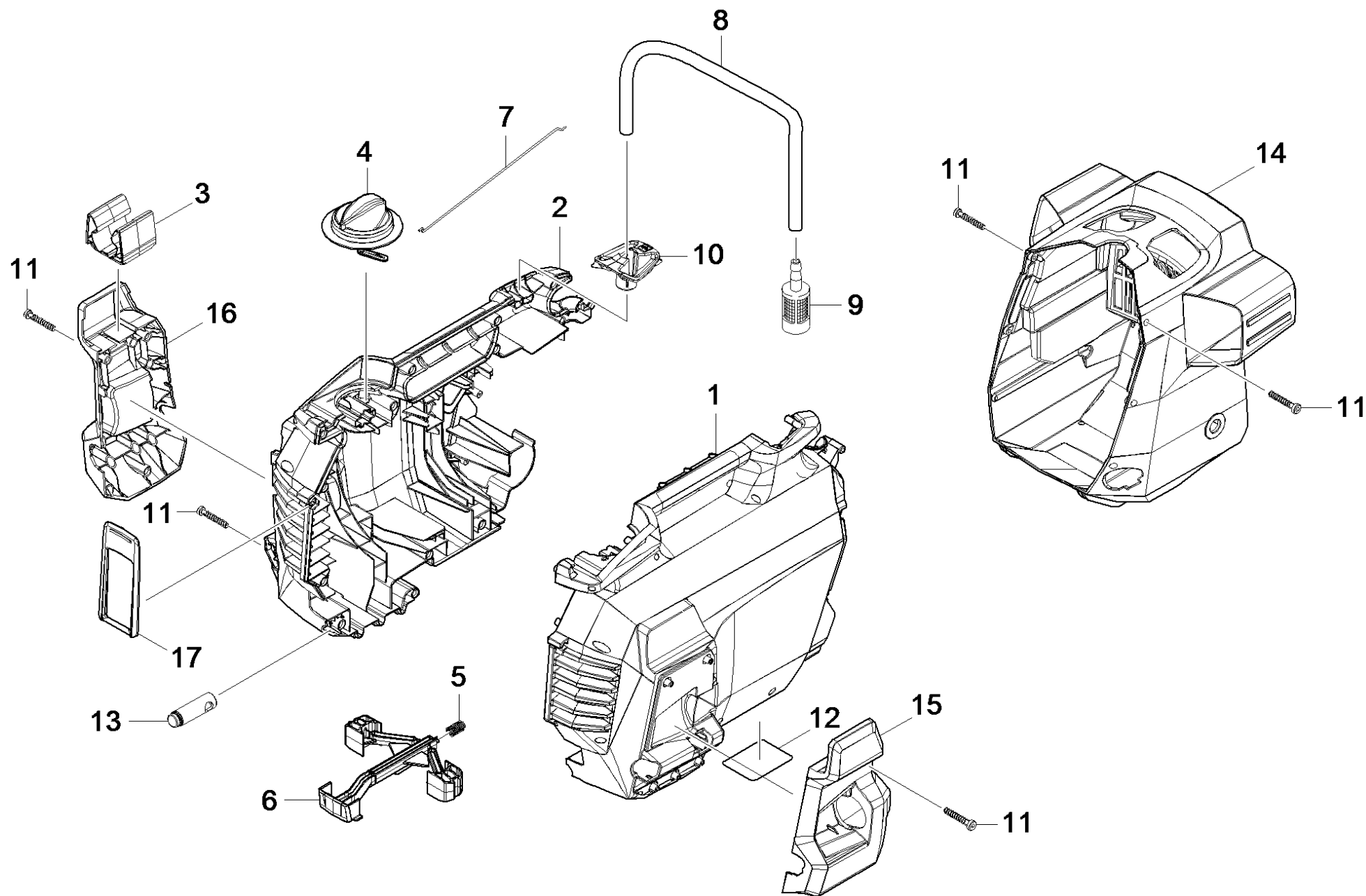
Сведения для заказа	2
Перечень запасных деталей HD 5/12 C (5.972-460.0)	6
10 Корпус	7
11 Корпус	8
12 Рукоятка и колеса	10
20 Насосный агрегат	12
21 Головка цилиндра	13
1 Распределительный поршень в сборе (2.885-408.0)	15
10 Цилиндрическая головка в сб. K7 (4.550-942.0)	17
17 Ось клапана в сборе (4.584-022.0)	19
19 Сопловая насадка (4.769-035.0)	21
22 Заглушка в сборе (4.580-702.0)	23
100 Набор насосов HDC (2.885-377.0)	26
11 Ось клапана в сборе (4.584-022.0)	28
22 Поршневая направляющая	30
5 Направляющая поршня для замены (2.060-000.0)	32
30 Мотор	35
7 Двигатель для замены HD 5/12 (4.624-226.0)	37
40 Принадлежности	39
41 Ручной пистолет-распылитель	40
4 Рычаг в сборе (4.481-209.0)	42
42 Ручной пистолет-распылитель	44
1 Пистолет (4.775-463.0)	46
9002 Рычаг в сборе (4.481-209.0)	48
4 Рычаг в сборе (4.481-209.0)	50
43 Шланг высокого давления	52
1 Шланг высокого давления DN6 10 м (6.391-238.0)	54
44 Струйная трубка	56
1 Струйная трубка только для замены 840mm (4.760-663.0)	58
45 Тройная форсунка	60
50 Распределительный щит	62
1 Набор запасных частей д/электрошкафа (2.885-375.0)	64
9 Кабель с вилкой *EU (6.650-201.0)	66

Перечень запасных деталей HD 5/12 C (5.972-460.0)

POS	Описание	Количество	Единица
10	Корпус	1.000	ST
20	Насосный агрегат	1.000	ST
30	Мотор	1.000	ST
40	Принадлежности	1.000	ST
50	Распределительный щит	1.000	ST

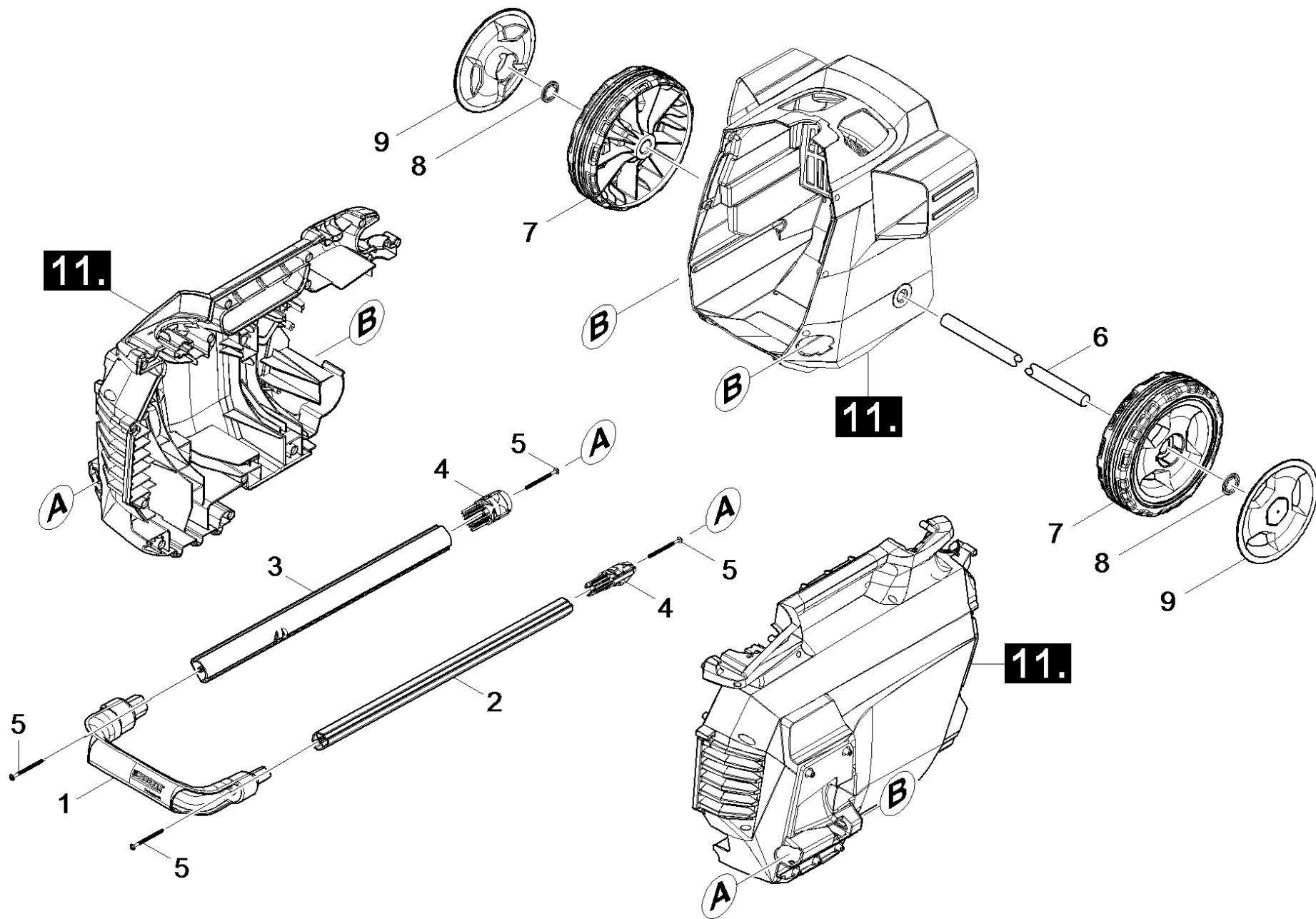
10 Корпус

POS	Описание	Количество	Единица
11	Корпус	1.000	СТ
12	Рукоятка и колеса	1.000	СТ



11 Корпус

POS	Артикульный №	Описание	Количество	Единица	Текст ссылки
1	5.645-873.0	Корпус верхн левый HD-C	1.000	ST	
2	5.645-878.0	Правая верхняя часть корпуса HD-C	1.000	ST	
3	5.645-709.0	Держатель струйная трубка	1.000	ST	
4	4.324-057.0	Поворотный переключатель	1.000	ST	
5	5.332-001.0	Винтовая пружина	1.000	ST	
6	5.645-675.0	Запорное устройство	1.000	ST	
7	5.107-313.0	Стержень переключения	1.000	ST	
8	6.388-216.0	Шланг DN 5	1.050	М	ЗАКАЗЫВАТЬ МЕТРАЖОМ
9	4.862-225.0	Фильтр	1.000	ST	
10	5.645-841.0	Крышка для чистящих ср-в	1.000	ST	
11	6.303-566.0	Винт 4,2x22 R2R	24.000	ST	
12	5.387-620.0	Предупредительная надпись новый	1.000	ST	
13	5.645-852.0	Держатель	1.000	ST	
14	5.645-654.0	Нижняя часть корпуса	1.000	ST	
15	5.645-655.0	Держатель левый	1.000	ST	
16	5.645-656.0	Держатель правый	1.000	ST	
17	5.379-043.0	Накладка	1.000	ST	

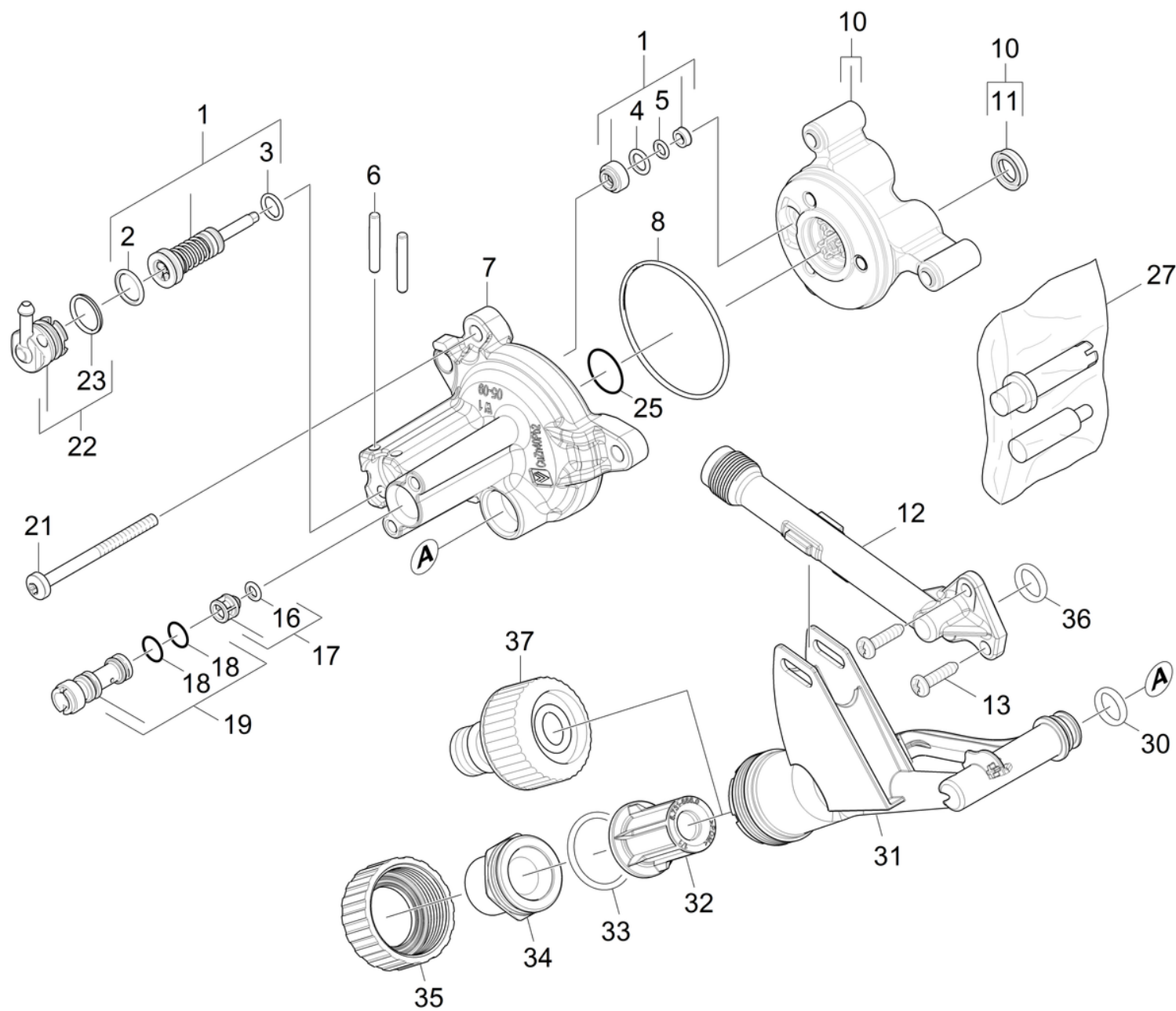


12 Рукоятка и колеса

POS	Артикульный №	Описание	Количество	Единица
1	5.324-161.0	Рукоятка	1.000	ST
2	5.645-674.0	Труба слева Trolley	1.000	ST
3	5.645-853.0	Труба справа Trolley	1.000	ST
4	5.645-676.0	Шланг для замены 6x1,5mm	2.000	ST
5	6.303-562.0	Винт с полупотайной головкой D4x55	4.000	ST
6	5.105-399.0	Ось	1.000	ST
7	5.515-395.0	Колесо D180	2.000	ST
8	6.343-168.0	Стопорная шайба	2.000	ST
9	5.515-386.0	Колесный колпак большой RAL 7012	2.000	ST

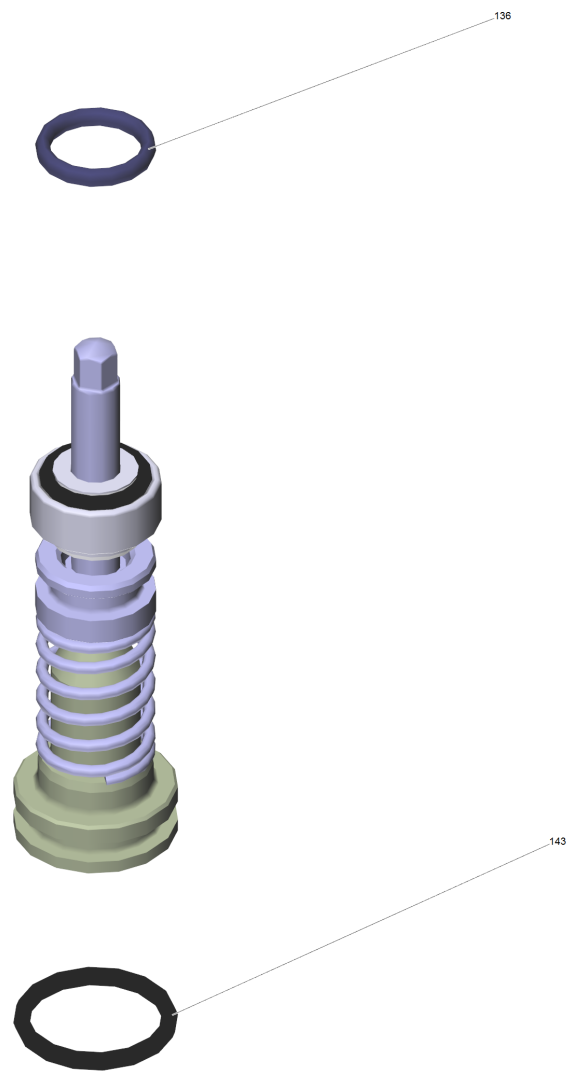
20 Насосный агрегат

POS	Описание	Количество	Единица
21	Головка цилиндра	1.000	ST
22	Поршневая направляющая	1.000	ST



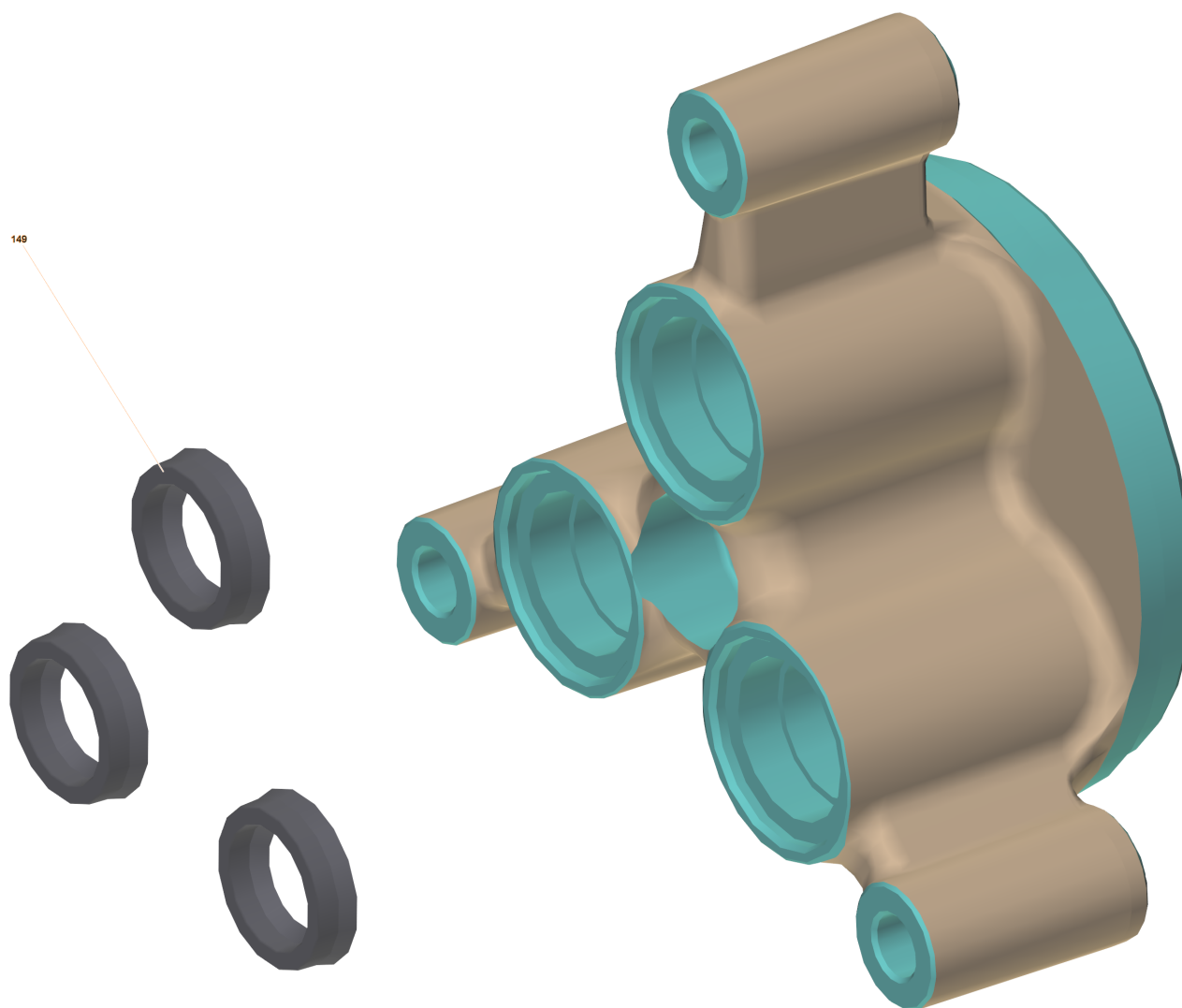
21 Головка цилиндра

POS	Артикульный №	Описание	Количество	Единица
1	2.885-408.0	Распределительный поршень в сборе	1.000	ST
2	6.362-381.0	Кольцо круглого сечения 13,0 x 2,0	1.000	ST
3	6.362-958.0	Кольцо круглого сечения 9 x 2	1.000	ST
4	6.362-101.0	Кольцо круглого сечения 8 x 2	1.000	ST
5	6.362-486.0	Кольцо круглого сечения 4,7 x 1,9	1.000	ST
6	5.314-150.0	Штифт	2.000	ST
7	5.062-390.0	Картер рулевого механизма HD-C	1.000	ST
8	6.363-616.0	Уплотнительное кольцо 60,0x2,0 -NBR70	1.000	ST
10	4.550-942.0	Цилиндрическая головка в сб. K7	1.000	ST
11	6.363-435.0	Кольцо с проточкой 12x17x4,25/2,5	3.000	ST
12	5.789-064.0	Отвод высокого давления	1.000	ST
13	7.306-092.0	Винт М6x20	2.000	ST
16	6.363-613.0	Кольцо круглого сечения 4 x 2 -NBR90	1.000	ST
17	4.584-022.0	Ось клапана в сборе	1.000	ST
18	6.362-384.0	Кольцо круглого сечения 9,0 x 1,5	2.000	ST
19	4.769-035.0	Сопловая насадка	1.000	ST
21	7.306-268.0	Винт М6x70 -8.8-R3R (In6Rd)	3.000	ST
22	4.580-702.0	Заглушка в сборе	1.000	ST
23	6.362-030.0	Упл. кольцо кругл. сечения 15x2 90Shore	1.000	ST
25	6.362-562.0	Кольцо круглого сечения 21,95 x 1,78	1.000	ST
27	2.901-049.0	Набор из крепления клапана и устройство	1.000	ST
30	6.363-610.0	Кольцо кругл. сечения 13 x 3 -NBR	1.000	ST
31	5.443-672.0	Труба для подвода воды	1.000	ST
32	5.731-666.0	Фильтрующий элемент с конусом	1.000	ST
33	6.363-437.0	Уплотнительное кольцо 30x3	1.000	ST
34	5.064-423.0	Соединительный элемент	1.000	ST
35	5.064-465.0	Гайка	1.000	ST
36	6.362-151.0	Кольцо круглого сечения диам. 10 x 2 NBR	1.000	ST
37	6.645-214.0	Переходник на кран G3/4 кpl.	1.000	ST
	Текст позиции1: 1.520-132.0			
100	2.885-377.0	Набор насосов HDC	1.000	ST



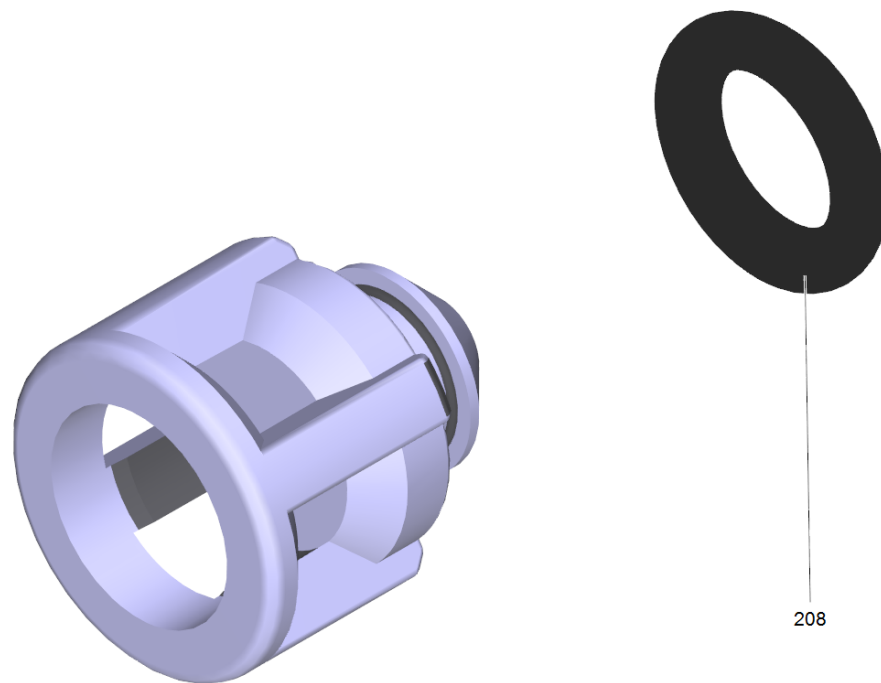
1 Распределительный поршень в сборе (2.885-408.0)

POS	Артикульный №	Описание	Количество	Единица
136	6.363-614.0	Кольцо 9 x 2 -NBR90	1.000	ST
143	6.362-381.0	Кольцо круглого сечения 13,0 x 2,0	1.000	ST



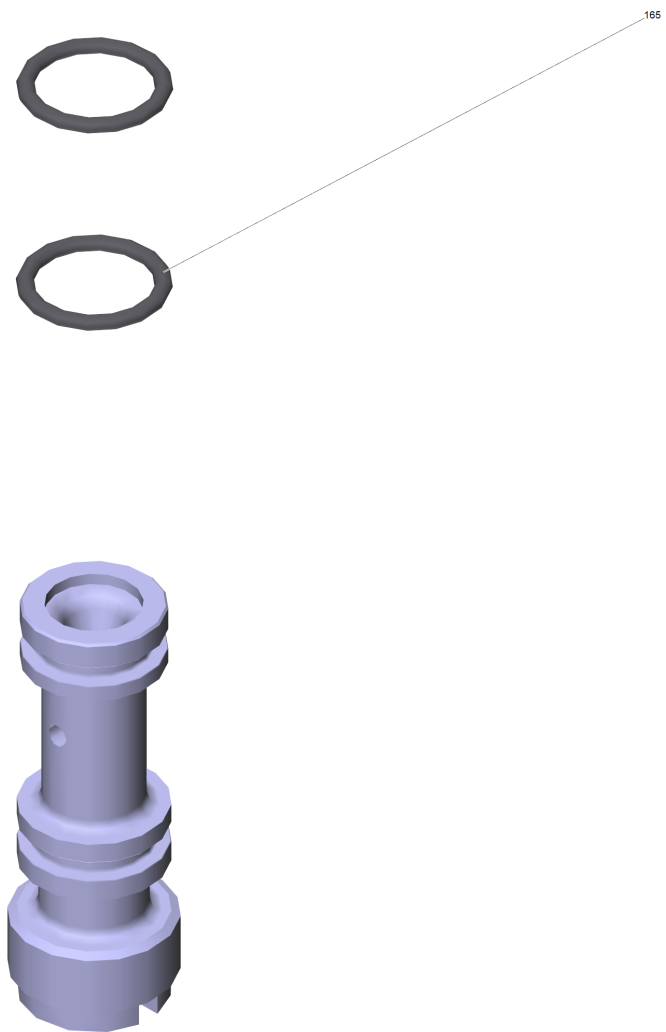
10 Цилиндрическая головка в сб. К7 (4.550-942.0)

POS	Артикульный №	Описание	Количество	Единица
149	6.363-435.0	Кольцо с проточкой 12x17x4,25/2,5	3.000	СТ



17 Ось клапана в сборе (4.584-022.0)

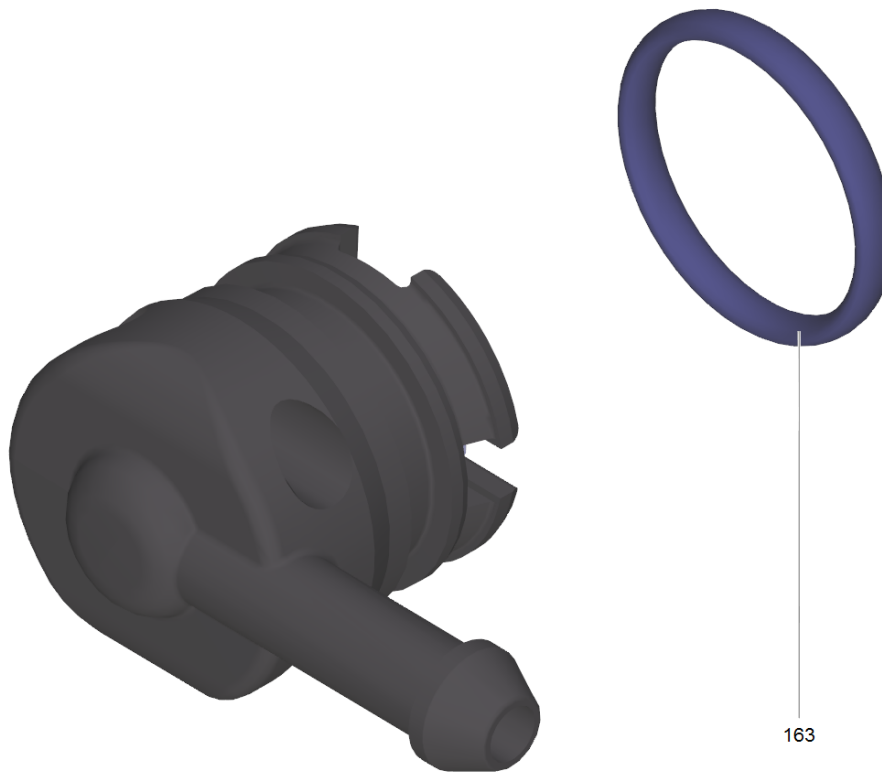
POS	Артикульный №	Описание	Количество	Единица
208	6.363-613.0	Кольцо круглого сечения 4 x 2 -NBR90	1.000	СТ



19 Сопловая насадка (4.769-035.0)

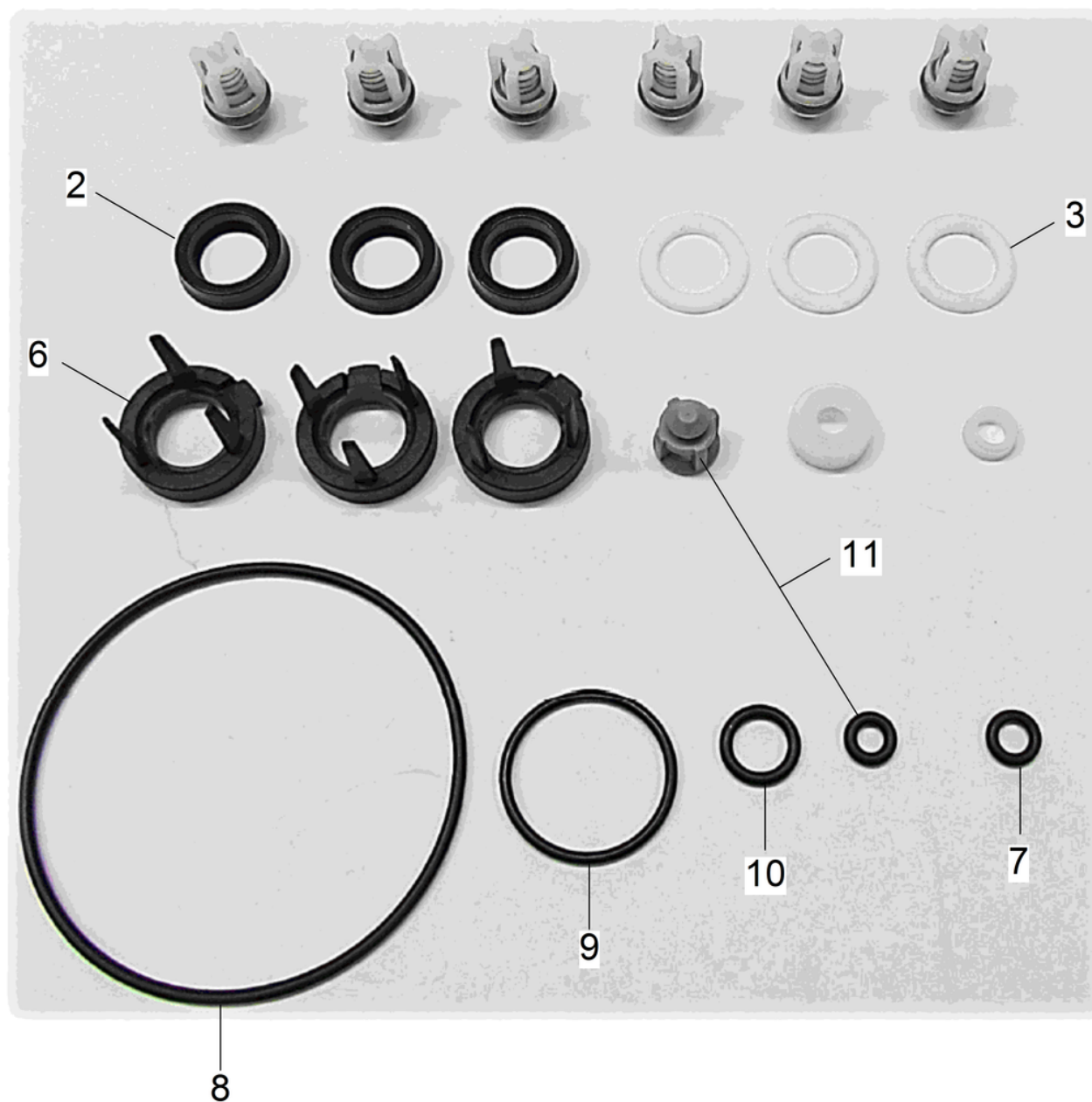
POS	Артикульный №	Описание	Количество	Единица
165	6.362-384.0	Кольцо круглого сечения 9,0 x 1,5	2.000	СТ





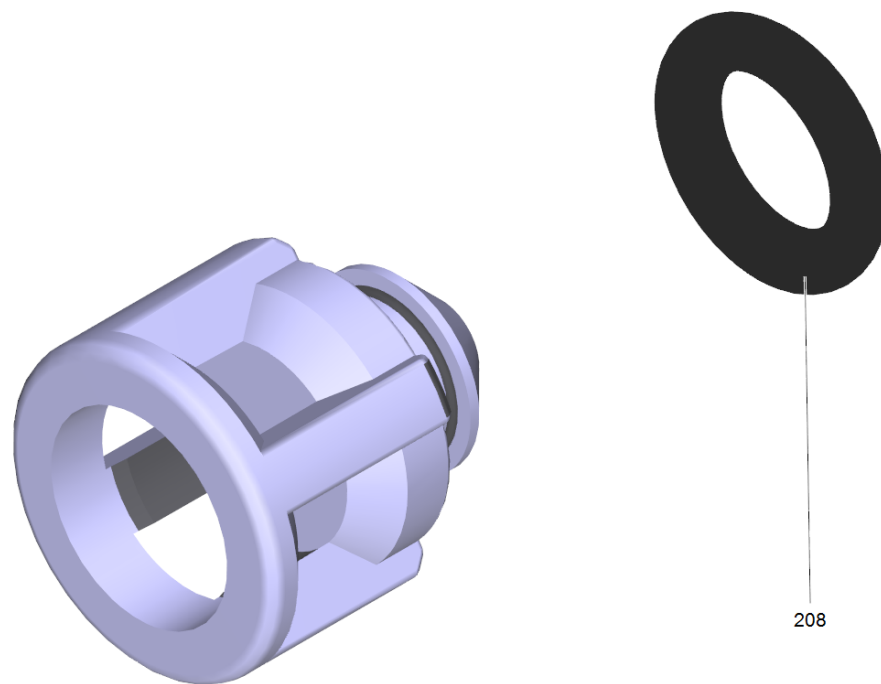
22 Заглушка в сборе (4.580-702.0)

POS	Артикульный №	Описание	Количество	Единица
163	6.362-030.0	Упл. кольцо кругл. сечения 15x2 90Shore	1.000	СТ



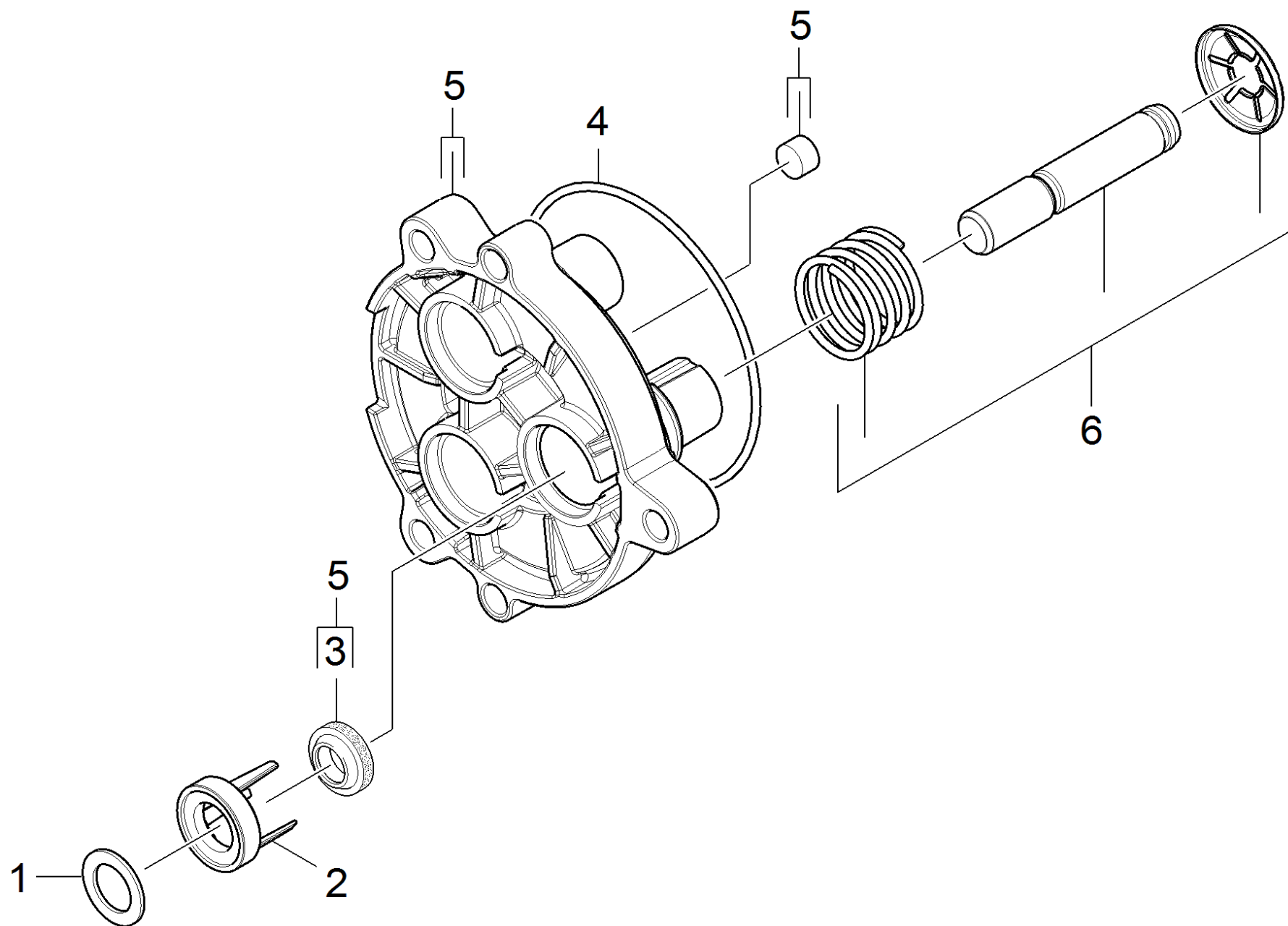
100 Набор насосов HDC (2.885-377.0)

POS	Артикульный №	Описание	Количество	Единица
2	6.363-435.0	Кольцо с проточкой 12x17x4,25/2,5	3.000	ST
3	5.116-380.0	Втулка направляющей поршня	3.000	ST
6	5.116-381.0	Поддерживающий диск	3.000	ST
7	6.363-606.0	Уплотнительное кольцо 4,7 x 1,9 -NBR70	1.000	ST
8	6.363-616.0	Уплотнительное кольцо 60,0x2,0 -NBR70	1.000	ST
9	6.362-562.0	Кольцо круглого сечения 21,95 x 1,78	1.000	ST
10	6.362-101.0	Кольцо круглого сечения 8 x 2	1.000	ST
11	4.584-022.0	Ось клапана в сборе	1.000	ST



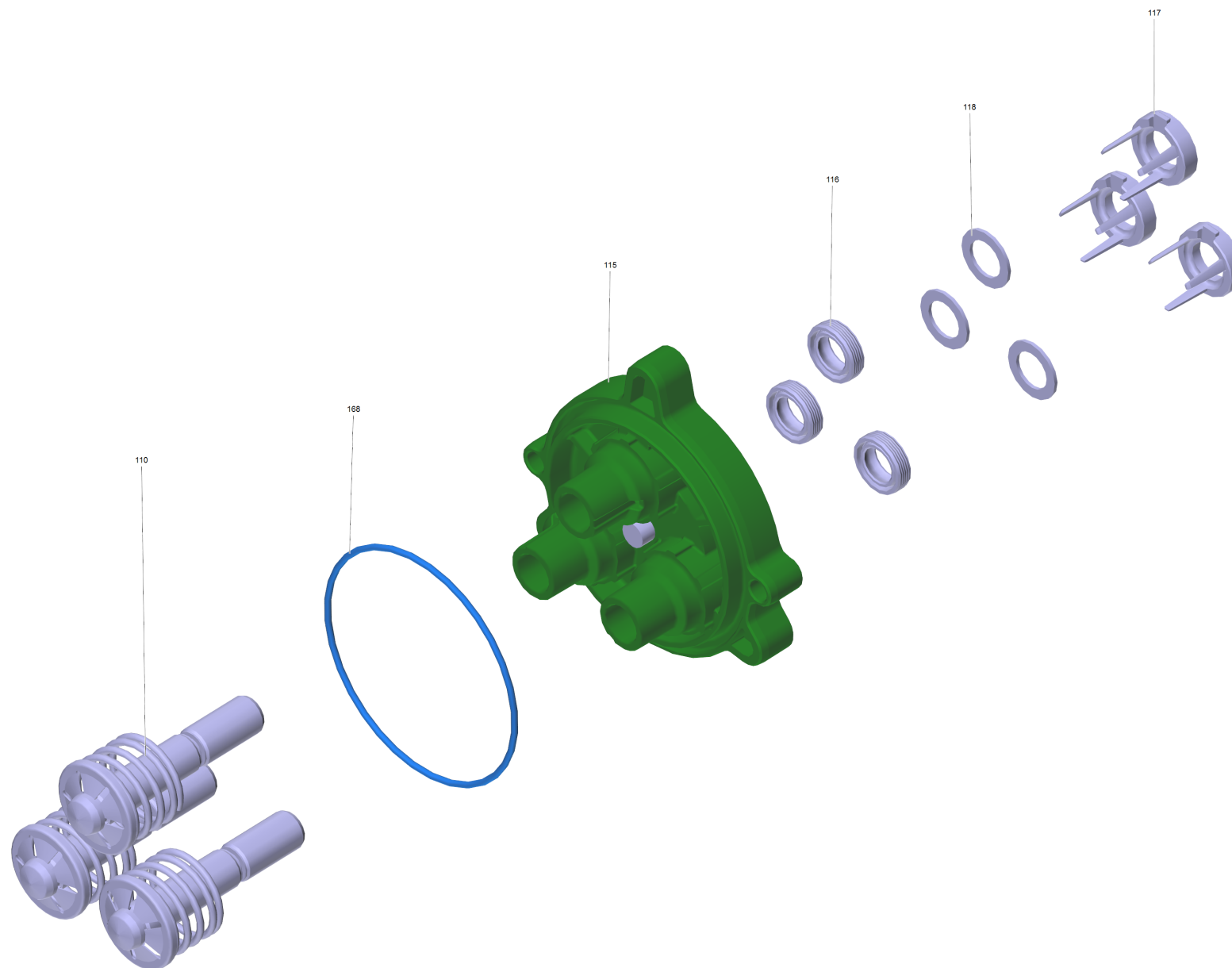
11 Ось клапана в сборе (4.584-022.0)

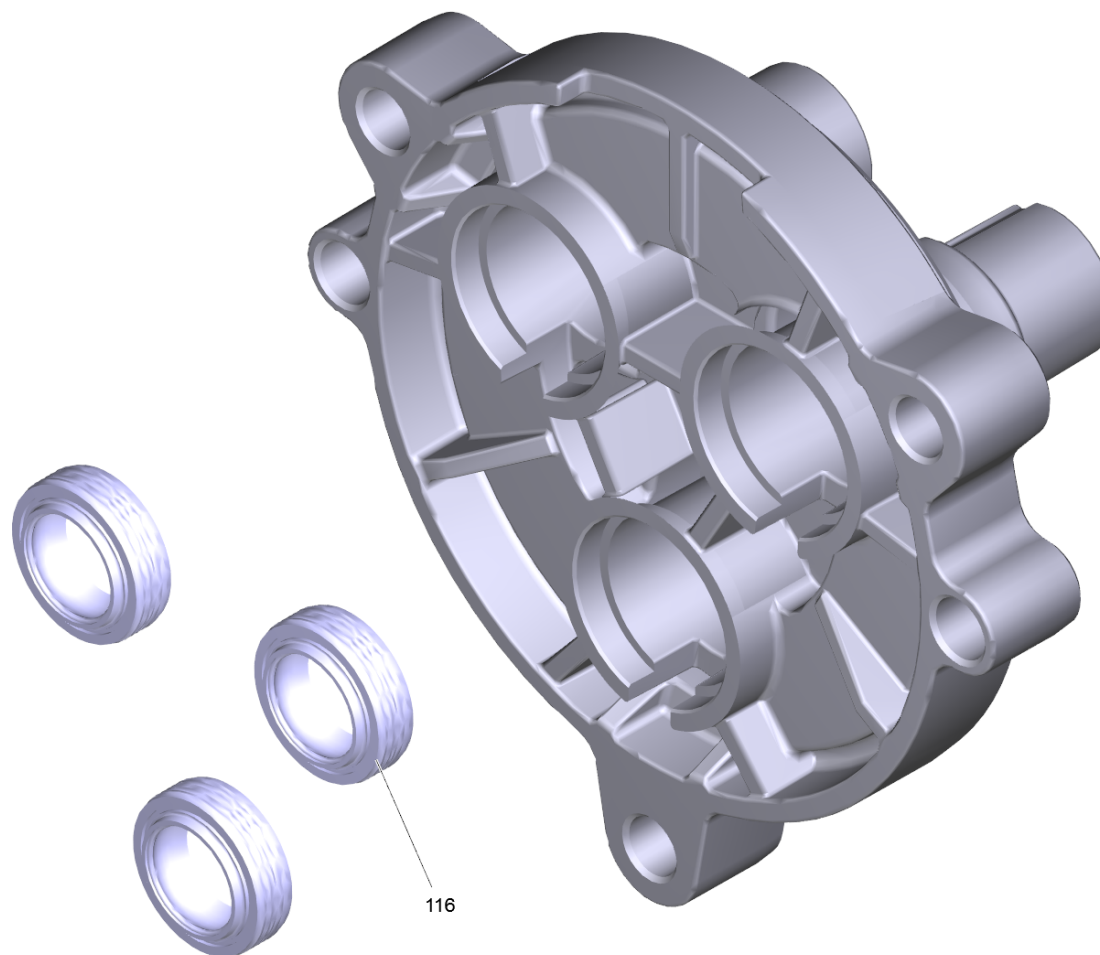
POS	Артикульный №	Описание	Количество	Единица
208	6.363-613.0	Кольцо круглого сечения 4 x 2 -NBR90	1.000	СТ



22 Поршневая направляющая

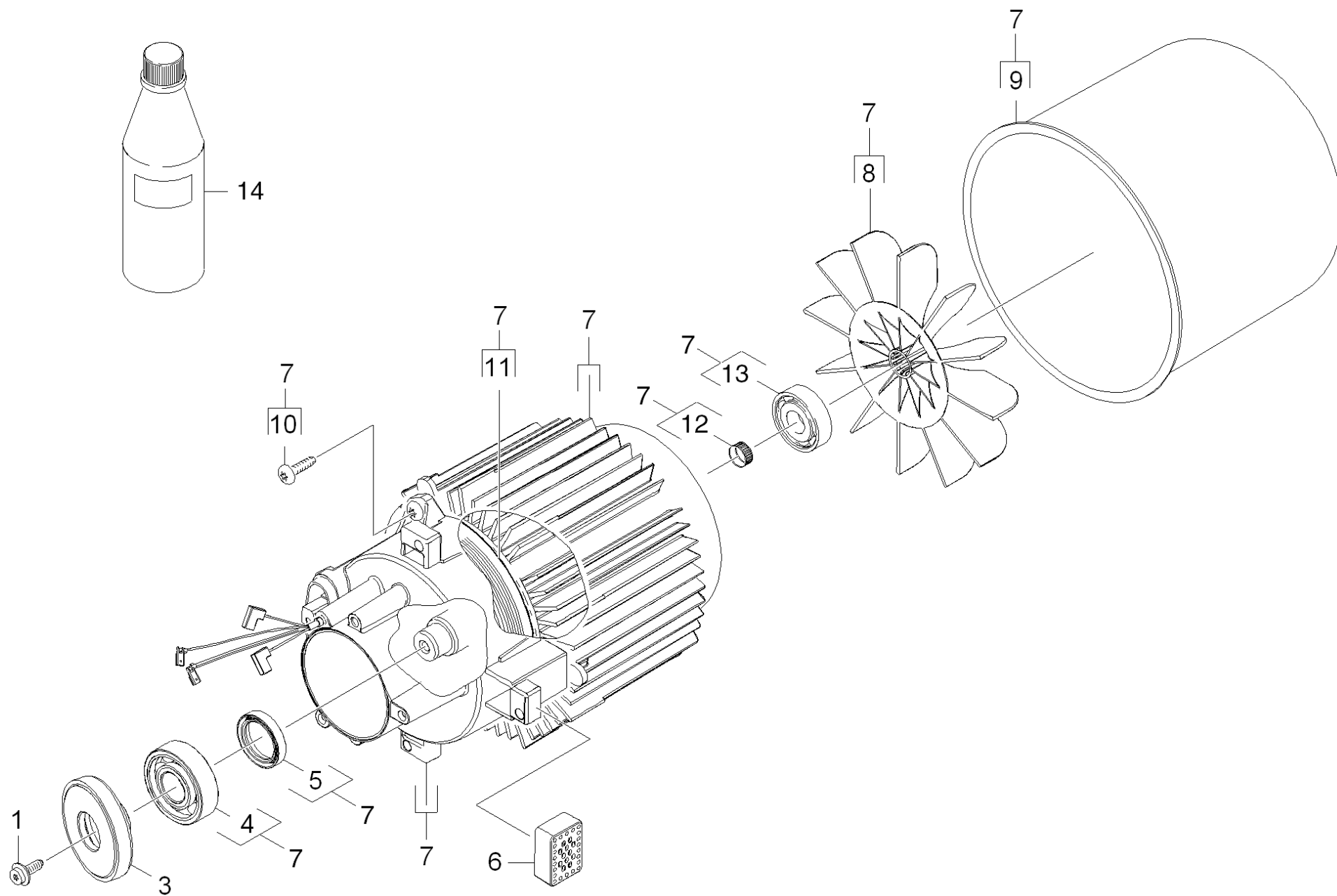
POS	Артикульный №	Описание	Количество	Единица
1	5.116-380.0	Втулка направляющей поршня	3.000	ST
2	5.116-381.0	Поддерживающий диск	3.000	ST
3	6.363-633.0	Кольцо с проточкой 12x18x6/5/1	3.000	ST
4	6.363-449.0	Уплотнительное кольцо 72x2mm NBR70	1.000	ST
5	2.060-000.0	Направляющая поршня для замены	1.000	ST
6	4.553-319.0	Поршень	3.000	ST





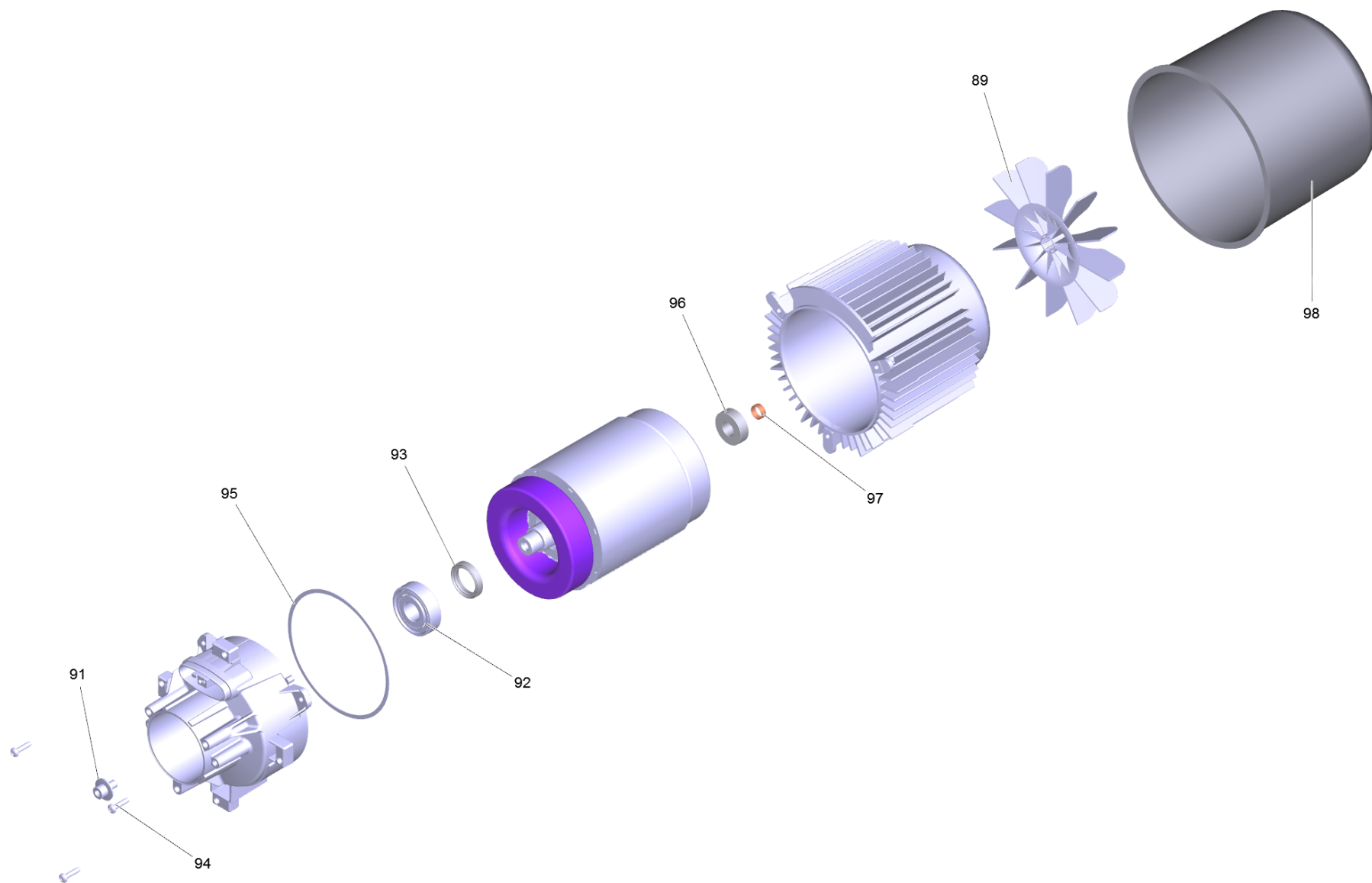
5 Направляющая поршня для замены (2.060-000.0)

POS	Артикульный №	Описание	Количество	Единица
116	6.363-633.0	Кольцо с проточкой 12x18x6/5/1	3.000	СТ



30 Мотор

POS	Артикульный №	Описание	Количество	Единица
1	9.086-169.0	Болт с шайбой M8x16	1.000	ST
3	4.120-255.0	Качающаяся шайба 12°45' (D67)	1.000	ST
4	6.401-437.0	Шарикоподшипник	1.000	ST
5	7.367-024.0	Уплотнит кольцо A26x37x7 -FKM DIN 3760	1.000	ST
6	5.767-029.0	Резиновый пuffer	4.000	ST
7	4.624-226.0	Двигатель для замены HD 5/12	1.000	ST
8	5.600-105.0	Крыльчатка вентилятора	1.000	ST
9	5.692-102.0	Воздуховод	1.000	ST
10	6.303-320.0	Винт M 5x 20-St-R2R	3.000	ST
11	5.363-743.0	Уплотнительное кольцо	1.000	ST
12	6.343-218.0	Распорное монтажное кольцо 15x6	1.000	ST
13	7.401-128.0	Шарикоподшипник 6202-2RS	1.000	ST
14	6.288-050.0	Моторное масло (1 л)	1.000	ST



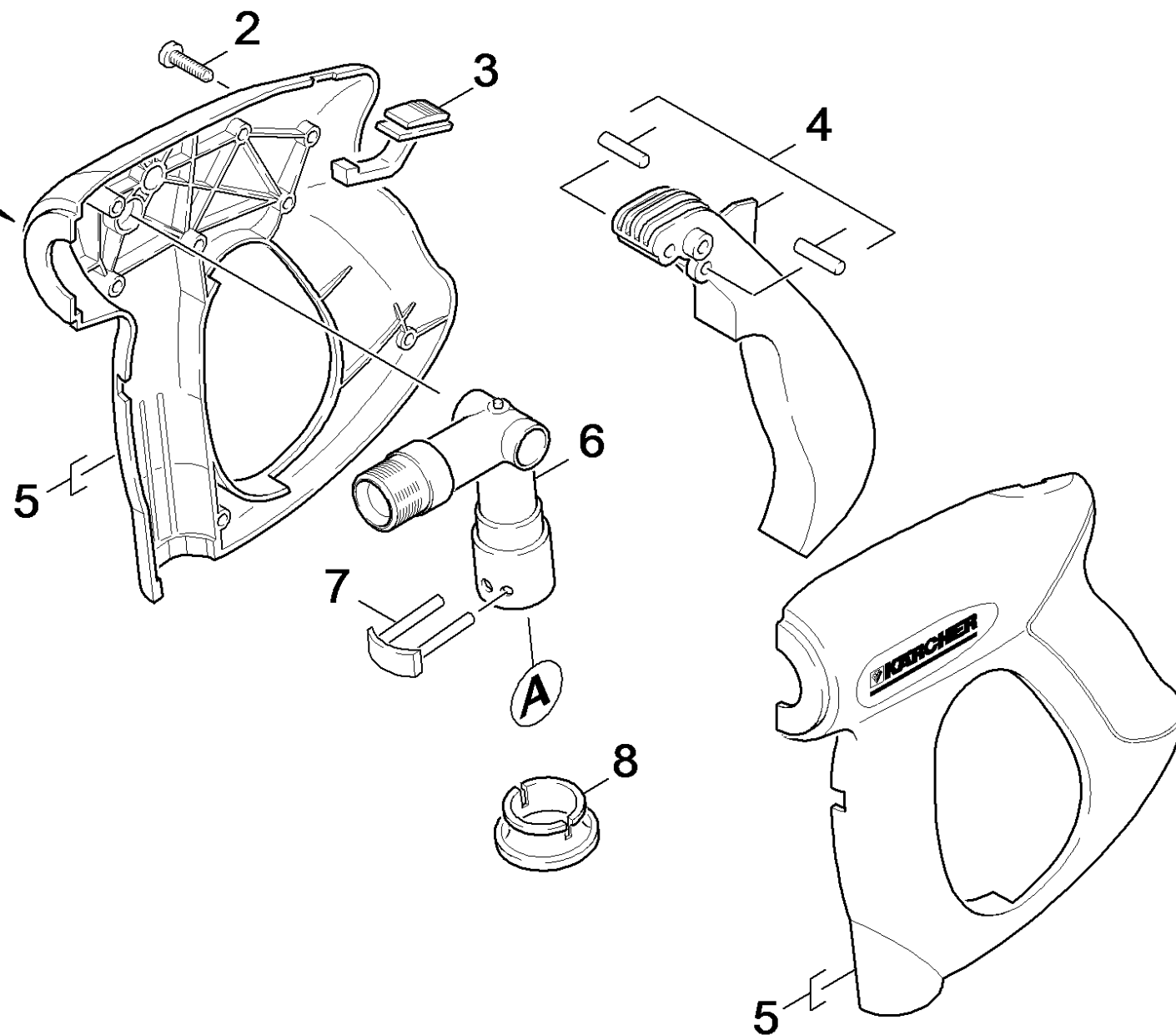
7 Двигатель для замены HD 5/12 (4.624-226.0)

POS	Артикульный №	Описание	Количество	Единица
89	5.600-105.0	Крыльчатка вентилятора	1.000	ST
91	9.086-169.0	Болт с шайбой M8x16	1.000	ST
92	6.401-437.3	Шарикоподшипник	1.000	ST
93	7.367-024.0	Уплотнит кольцо A26x37x7 -FKM DIN 3760	1.000	ST
94	6.303-320.0	Винт M 5x 20-St-R2R	3.000	ST
95	5.363-743.0	Уплотнительное кольцо	1.000	ST
96	7.401-128.0	Шарикоподшипник 6202-2RS	1.000	ST
97	6.343-218.0	Распорное монтажное кольцо 15x6	1.000	ST
98	5.692-102.0	Воздуховод	1.000	ST

40 Принадлежности

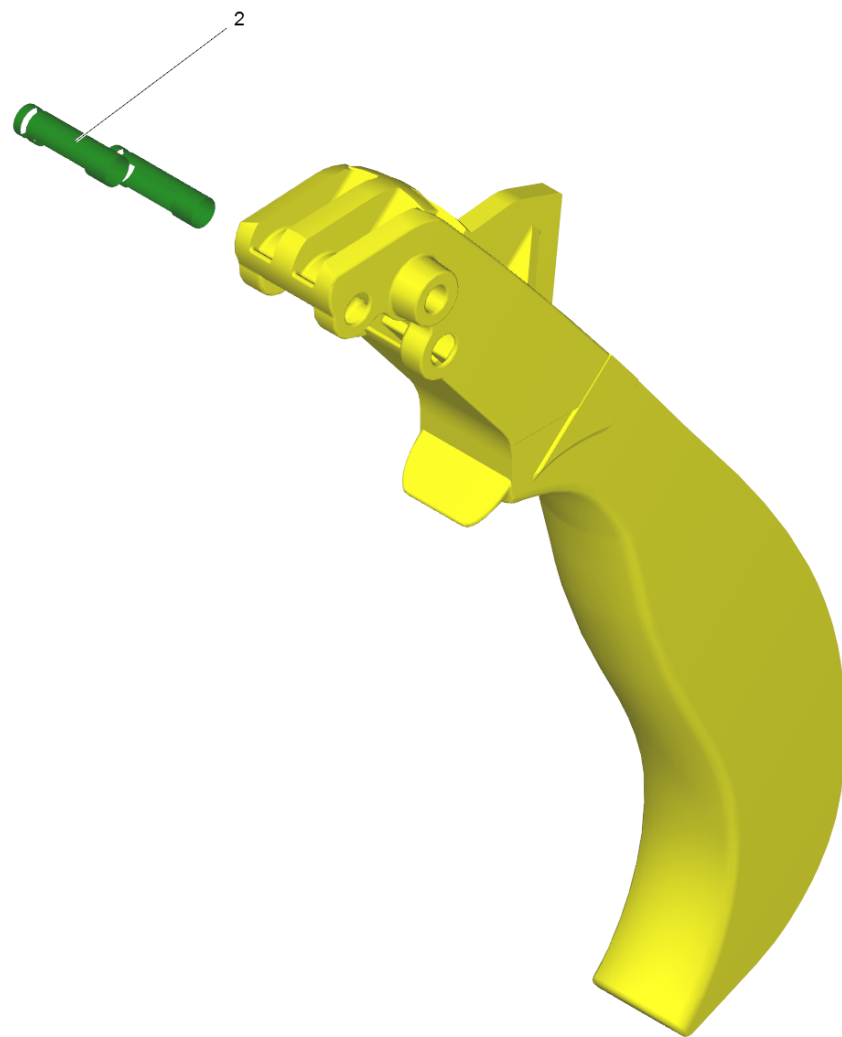
POS	Описание	Количество	Единица	Текст ссылки
41	Ручной пистолет-распылитель	1.000	ST	ВЕРСИЯ 1
42	Ручной пистолет-распылитель	1.000	ST	ВЕРСИЯ 2
43	Шланг высокого давления	1.000	ST	
44	Струйная трубка	1.000	ST	
45	Тройная форсунка	1.000	ST	

max.30MPa
60°C



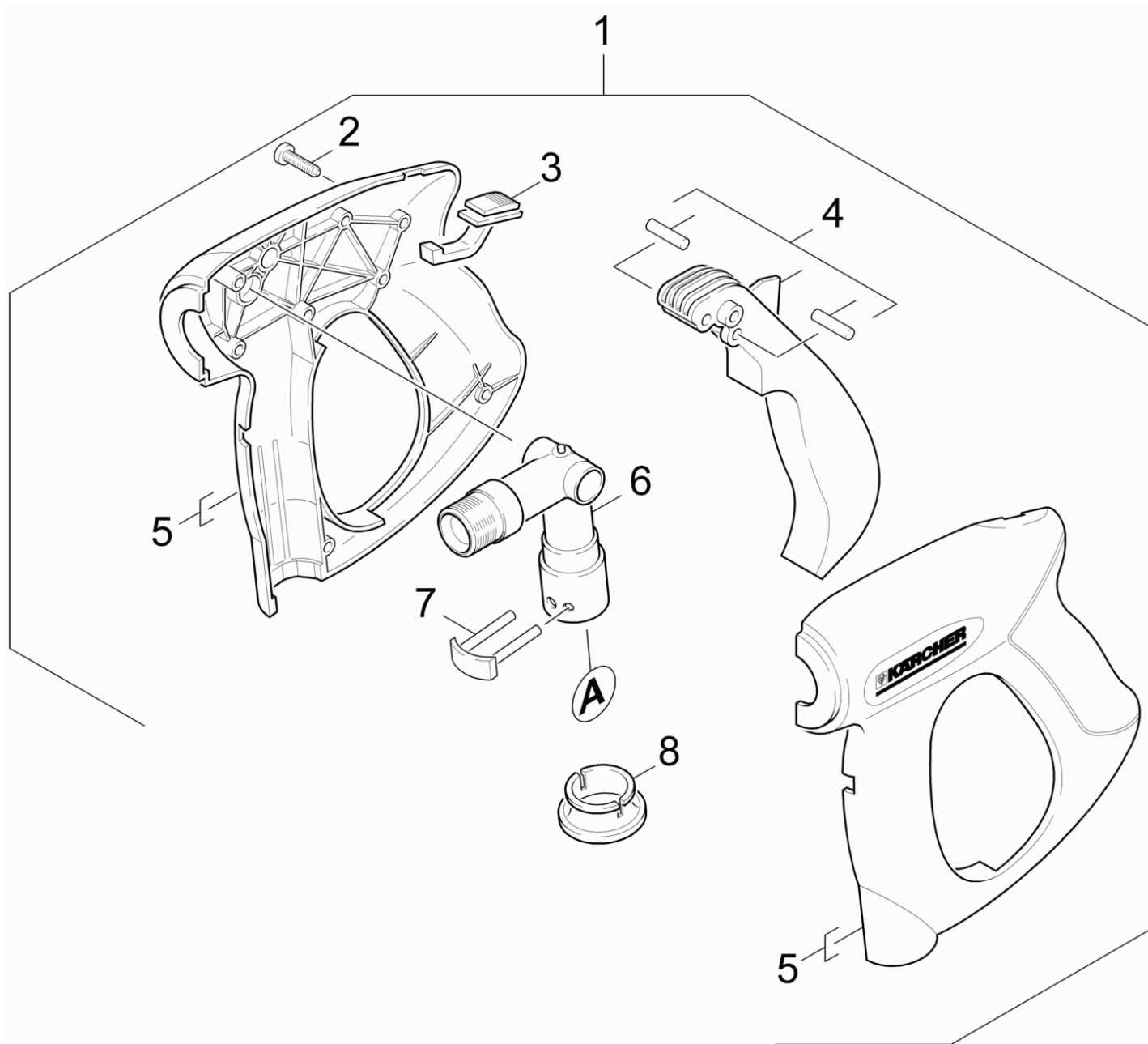
41 Ручной пистолет-распылитель

POS	Артикульный №	Описание	Количество	Единица
2	7.303-096.0	Винт 4 x 22-St-10.9-A2R (IN6RD)	7.000	ST
3	5.481-331.0	Задвижка	1.000	ST
4	4.481-209.0	Рычаг в сборе	1.000	ST
5	5.322-013.0	Ручка для хол.воды	1.000	ST
6	4.427-215.0	Соединительный элемент в сборе	1.000	ST
7	4.037-013.0	Крючок	1.000	ST
8	5.110-596.0	Втулка	1.000	ST



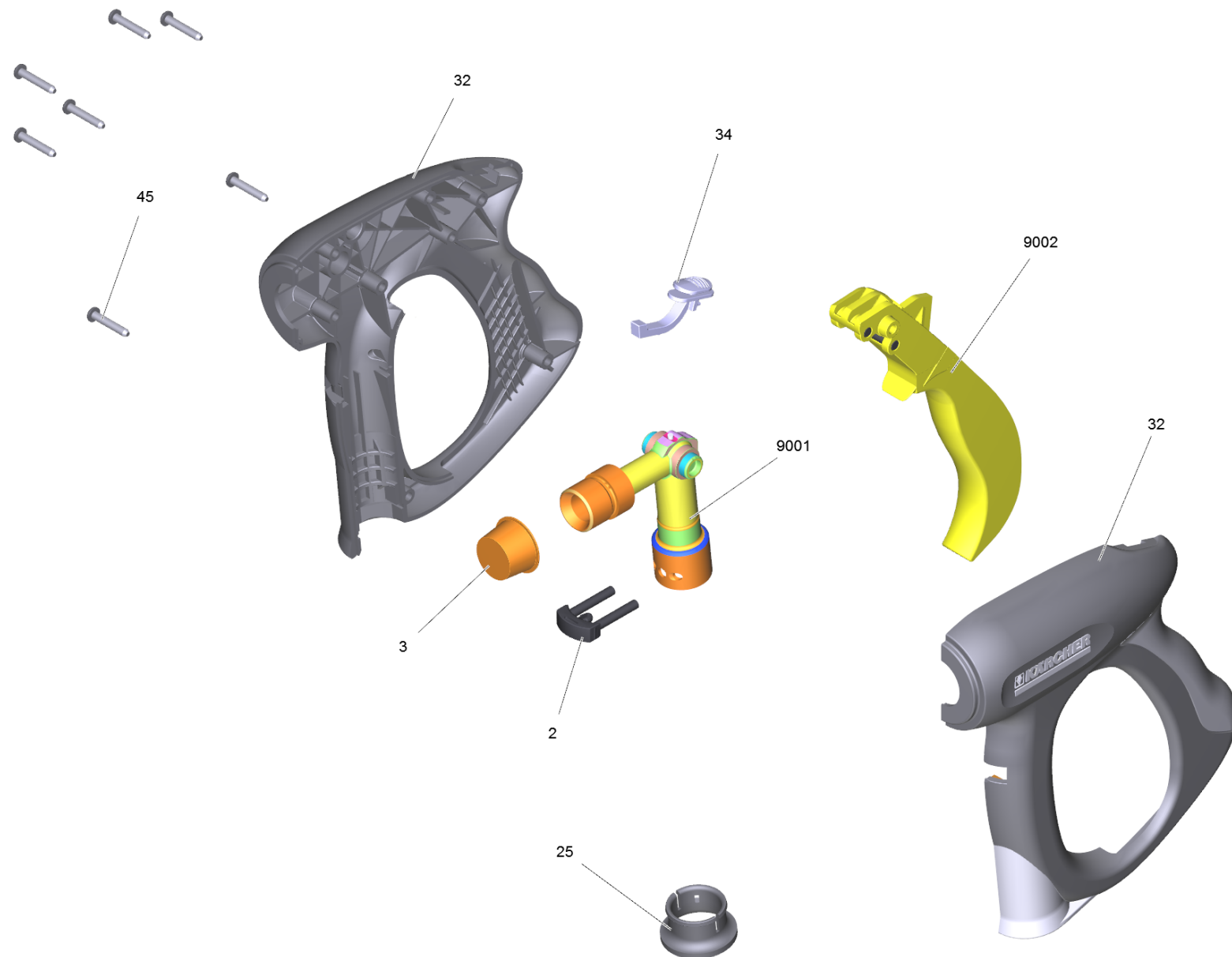
4 Рычаг в сборе (4.481-209.0)

POS	Артикульный №	Описание	Количество	Единица
2	5.314-119.0	Штифт	2.000	СТ



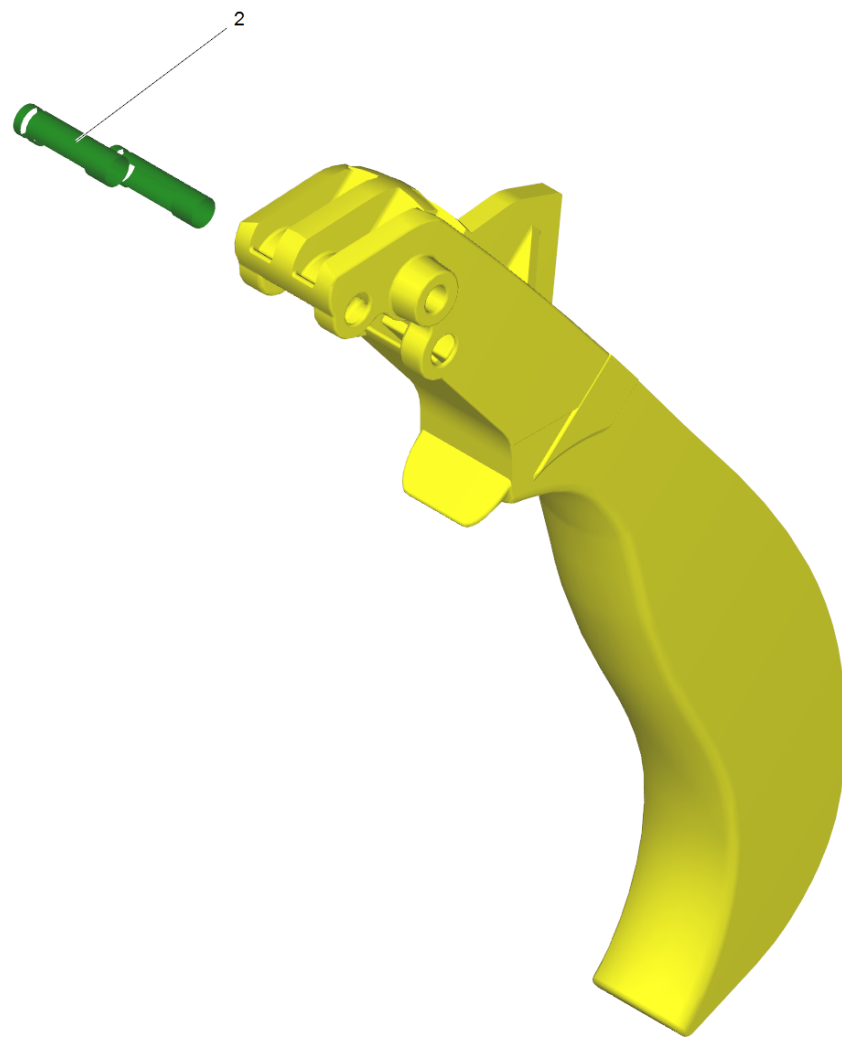
42 Ручной пистолет-распылитель

POS	Артикульный №	Описание	Количество	Единица
1	4.775-463.0	Пистолет	1.000	ST
2	7.303-096.0	Винт 4 x 22-St-10.9-A2R (IN6RD)	7.000	ST
3	5.481-331.0	Задвижка	1.000	ST
4	4.481-209.0	Рычаг в сборе	1.000	ST
5	5.321-669.3	Пара ручек	1.000	ST
6	4.427-215.0	Соединительный элемент в сборе	1.000	ST
7	4.037-013.0	Крючок	1.000	ST
8	5.110-596.0	Втулка	1.000	ST



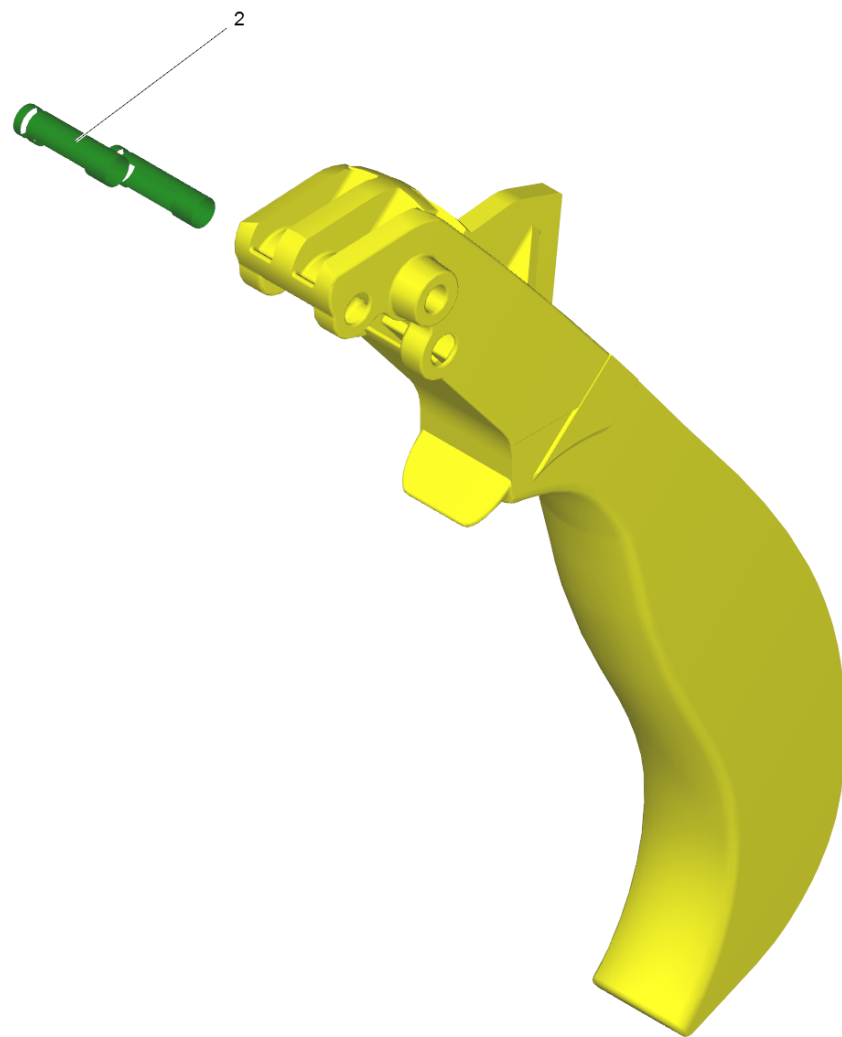
1 Пистолет (4.775-463.0)

POS	Артикульный №	Описание	Количество	Единица
2	4.037-013.0	Крючок	1.000	ST
3	6.368-012.0	Защитная крышка 22X1,5	1.000	ST
4	6.869-075.0	Клей для металла 1мл	1.000	ST
25	5.110-596.0	Втулка	1.000	ST
32	5.321-669.3	Пара ручек	1.000	ST
34	5.481-331.0	Задвижка	1.000	ST
45	7.303-096.0	Винт 4 x 22-St-10.9-A2R (IN6RD)	7.000	ST
1041	6.288-044.0	Sintono MP 2 Силиконовая смазка (100гр)	1.000	ST
9001	4.427-215.0	Соединительный элемент в сборе	1.000	ST
9002	4.481-209.0	Рычаг в сборе	1.000	ST



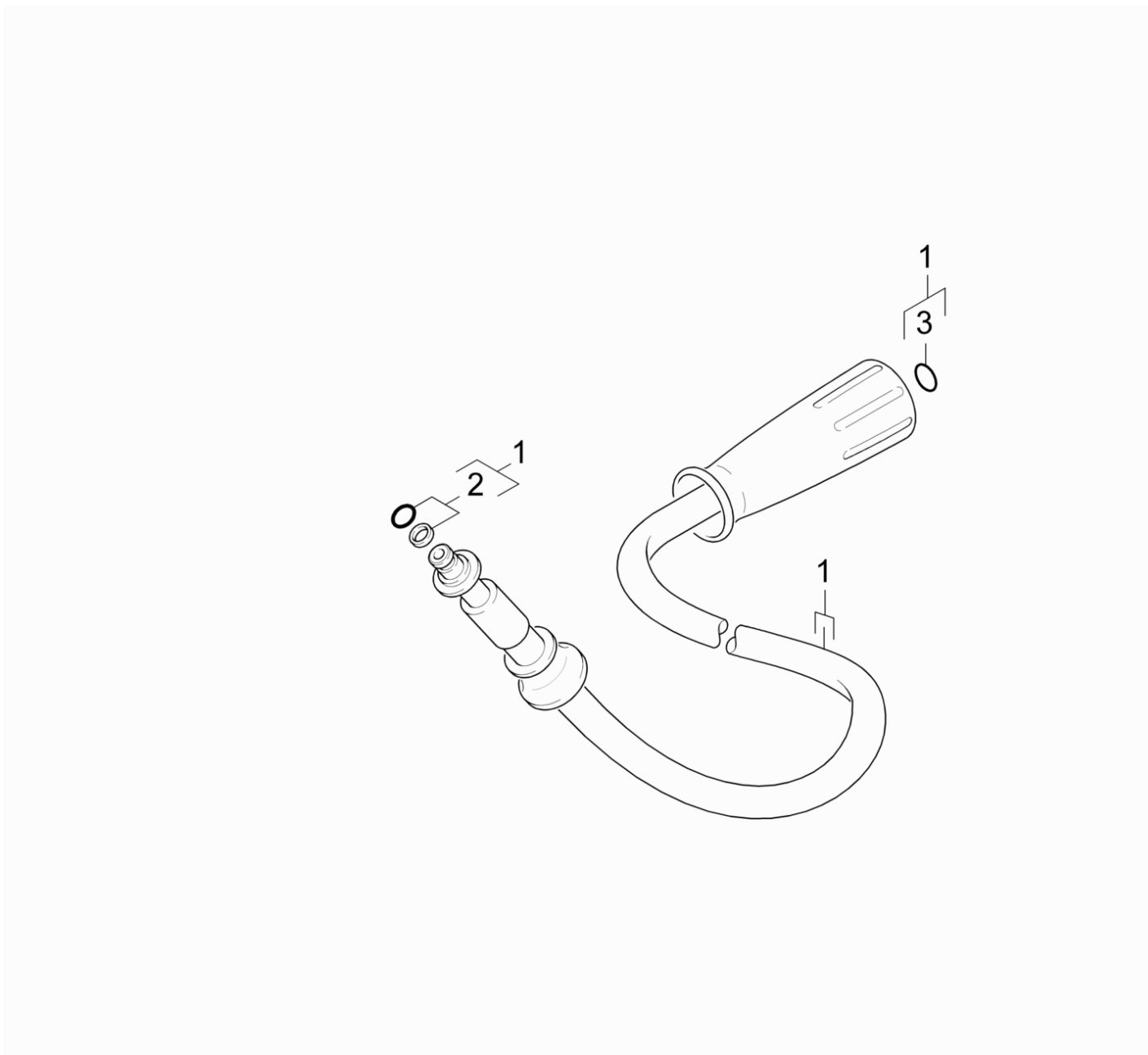
9002 Рычаг в сборе (4.481-209.0)

POS	Артикульный №	Описание	Количество	Единица
2	5.314-119.0	Штифт	2.000	СТ



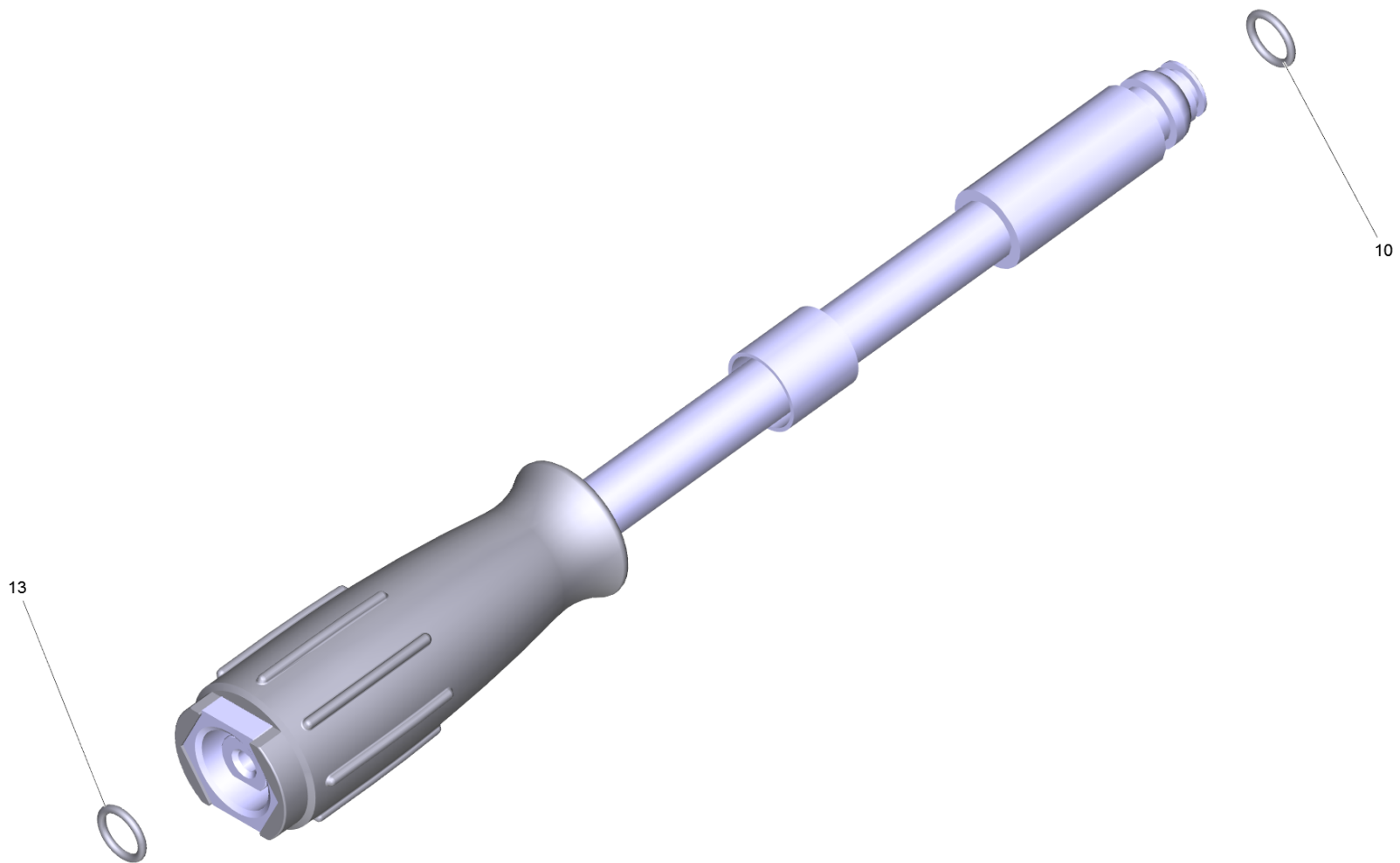
4 Рычаг в сборе (4.481-209.0)

POS	Артикульный №	Описание	Количество	Единица
2	5.314-119.0	Штифт	2.000	СТ



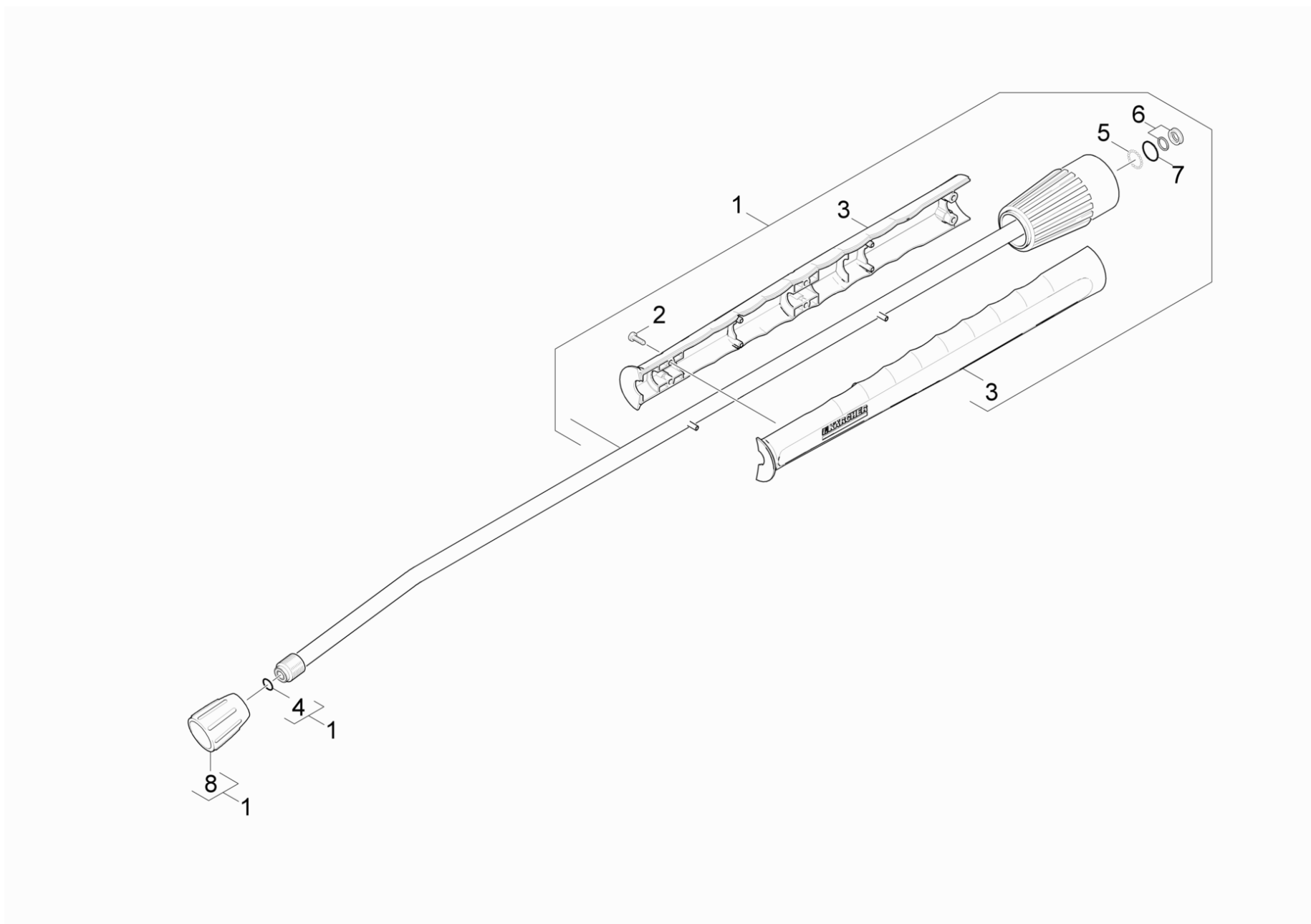
43 Шланг высокого давления

POS	Артикульный №	Описание	Количество	Единица
1	6.391-238.0	Шланг высокого давления DN6 10 м	1.000	ST
2	4.363-691.0	Уплотнительное кольцо для замены	1.000	ST
3	2.880-990.0	Набор колец, 5 шт.	1.000	ST



1 Шланг высокого давления DN6 10 м (6.391-238.0)

POS	Артикульный №	Описание	Количество	Единица
10	4.363-691.0	Уплотнительное кольцо для замены	1.000	СТ
13	2.880-990.0	Набор колец, 5 шт.	1.000	СТ

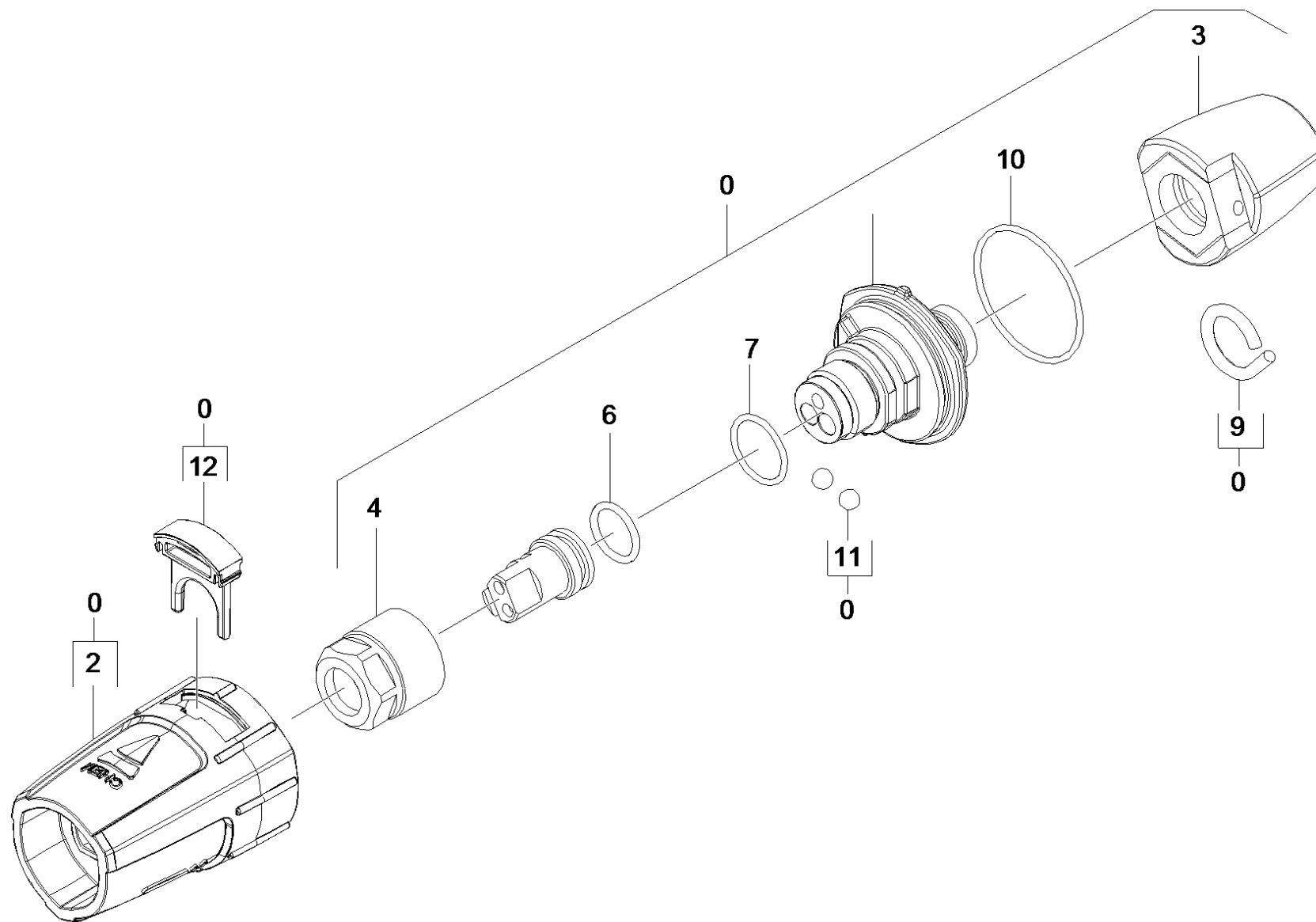


44 Струйная трубка

POS	Артикульный №	Описание	Количество	Единица
1	4.760-663.0	Струйная трубка только для замены 840mm	1.000	ST
2	7.303-129.0	Винт 4x16 -10.9-R2R (K-In6Rd)	6.000	ST
3	5.321-855.0	Рукоять струйн.трубки со сварным болтом	1.000	ST
4	2.880-990.0	Набор колец, 5 шт.	1.000	ST
5	7.401-915.0	Шарик 2,5 G20-1.4034 DIN 5401	20.000	ST
6	4.363-692.0	Кольцо с проточкой для замены комплект	1.000	ST
7	6.362-524.0	Кольцо круглого сечения 17,0 x 1,5	1.000	ST
8	5.401-210.0	Болтовая деталь	1.000	ST

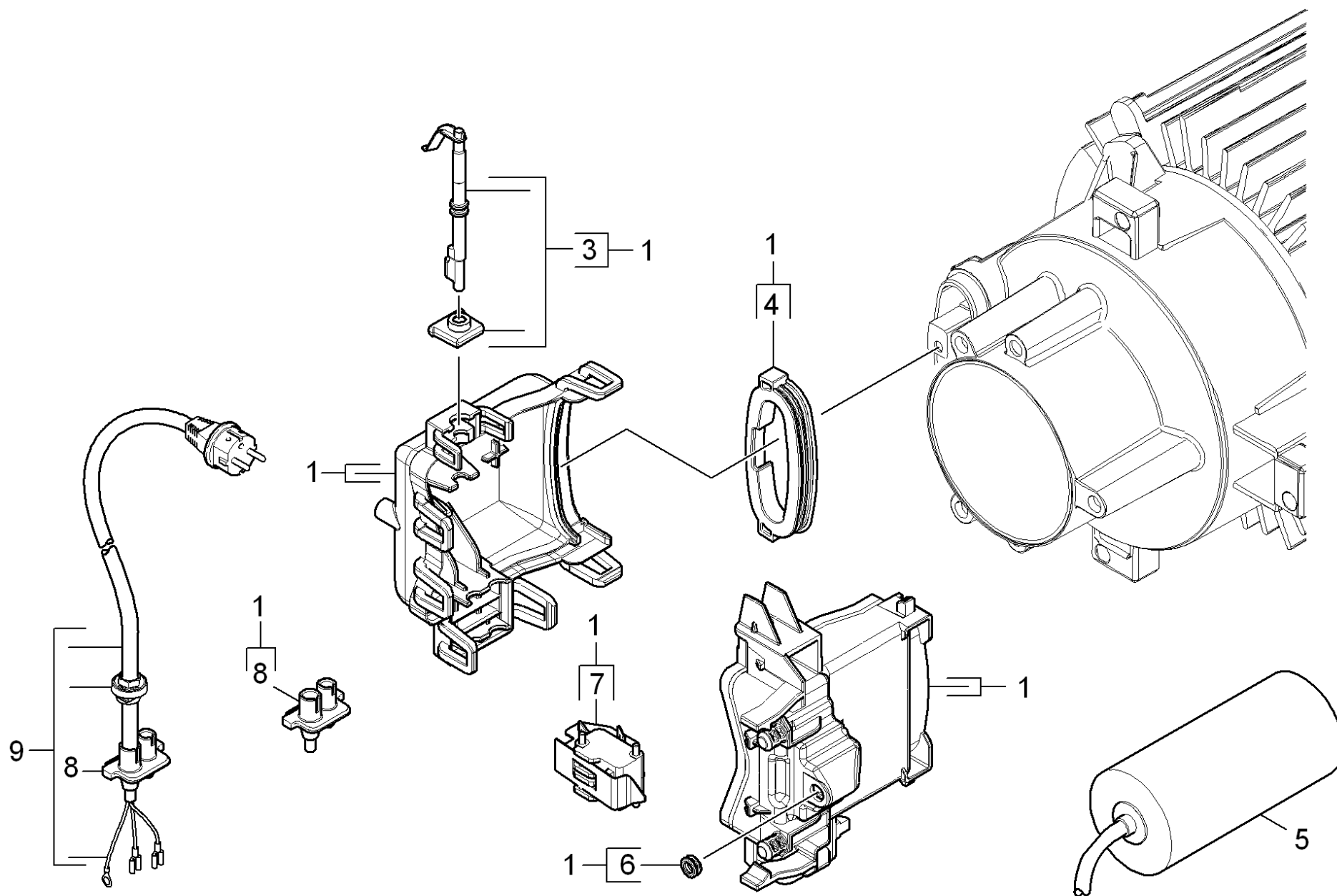
1 Струйная трубка только для замены 840mm (4.760-663.0)

POS	Артикульный №	Описание	Количество	Единица
3	5.321-855.0	Рукоять струйн.трубки со сварным болтом	1.000	ST
12	7.303-129.0	Винт 4x16 -10.9-R2R (K-In6Rd)	6.000	ST
13	4.363-692.0	Кольцо с проточкой для замены комплект	1.000	ST
14	5.401-210.0	Болтовая деталь	1.000	ST
15	6.362-524.0	Кольцо круглого сечения 17,0 x 1,5	1.000	ST
17	7.362-501.0	Кольцо круглого сечения 10x2 EPDM 70 DIN	1.000	ST
18	7.401-915.0	Шарик 2,5 G20-1.4034 DIN 5401	20.000	ST



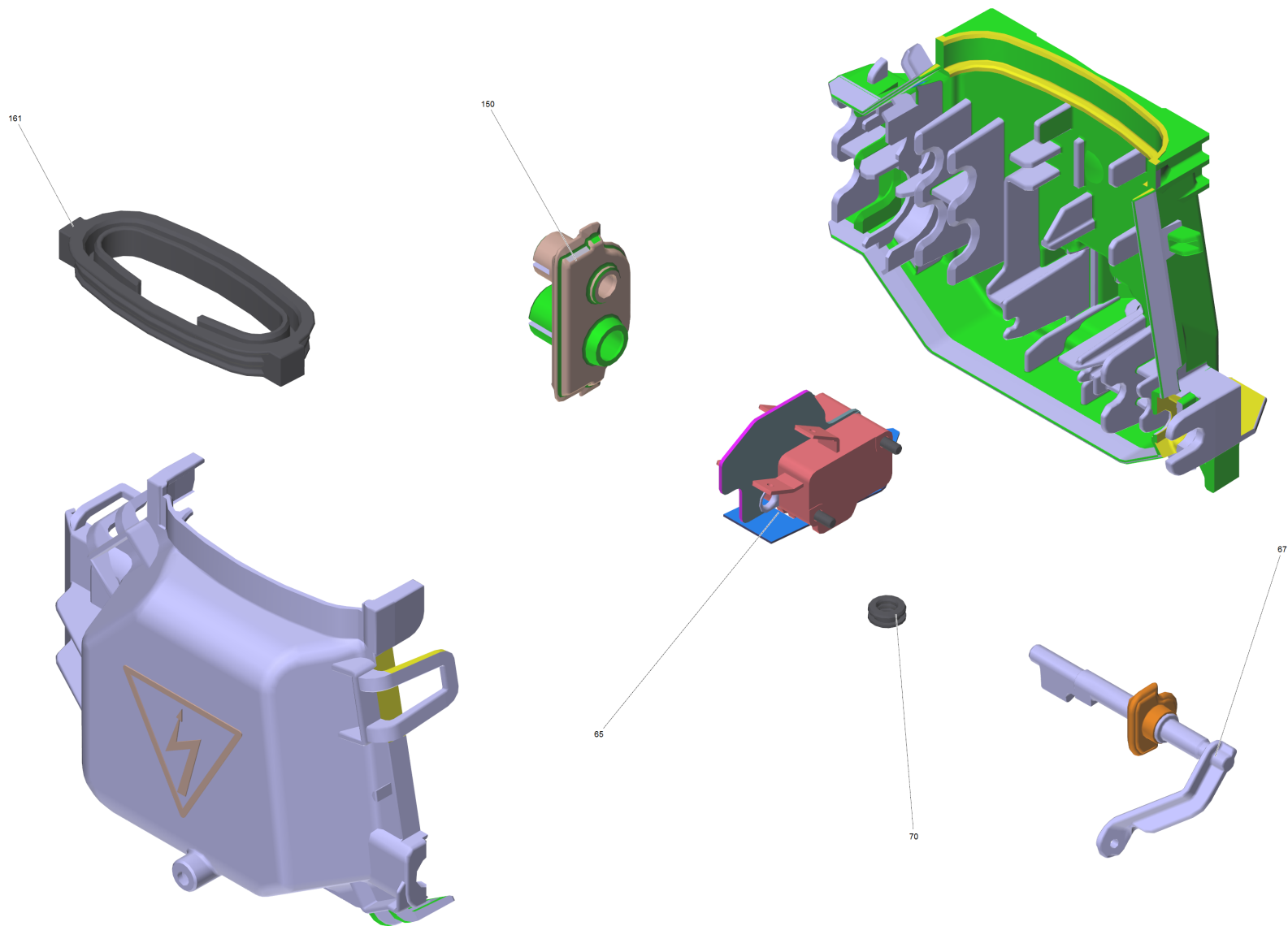
45 Тройная форсунка

POS	Артикульный №	Описание	Количество	Единица
0	4.767-212.0	Тройная форсунка только д/замены	1.000	ST
2	5.394-874.0	Защитная деталь	1.000	ST
3	5.394-530.0	Защитная деталь компл.	1.000	ST
4	5.311-236.0	Гайка	1.000	ST
6	6.362-480.0	Кольцо круглого сечения 12,42 x 1,78	1.000	ST
7	7.362-039.0	Уплотнительное кольцо 15,5x1,5 -NBR70 D	1.000	ST
9	6.343-150.0	Стержень 03	1.000	ST
10	6.362-409.0	Кольцо круглого сечения 32,0 X 1,5	1.000	ST
11	7.401-902.0	Шарик 5 G20-1.4034 DIN 5401	2.000	ST
12	5.321-884.0	Зажим	1.000	ST



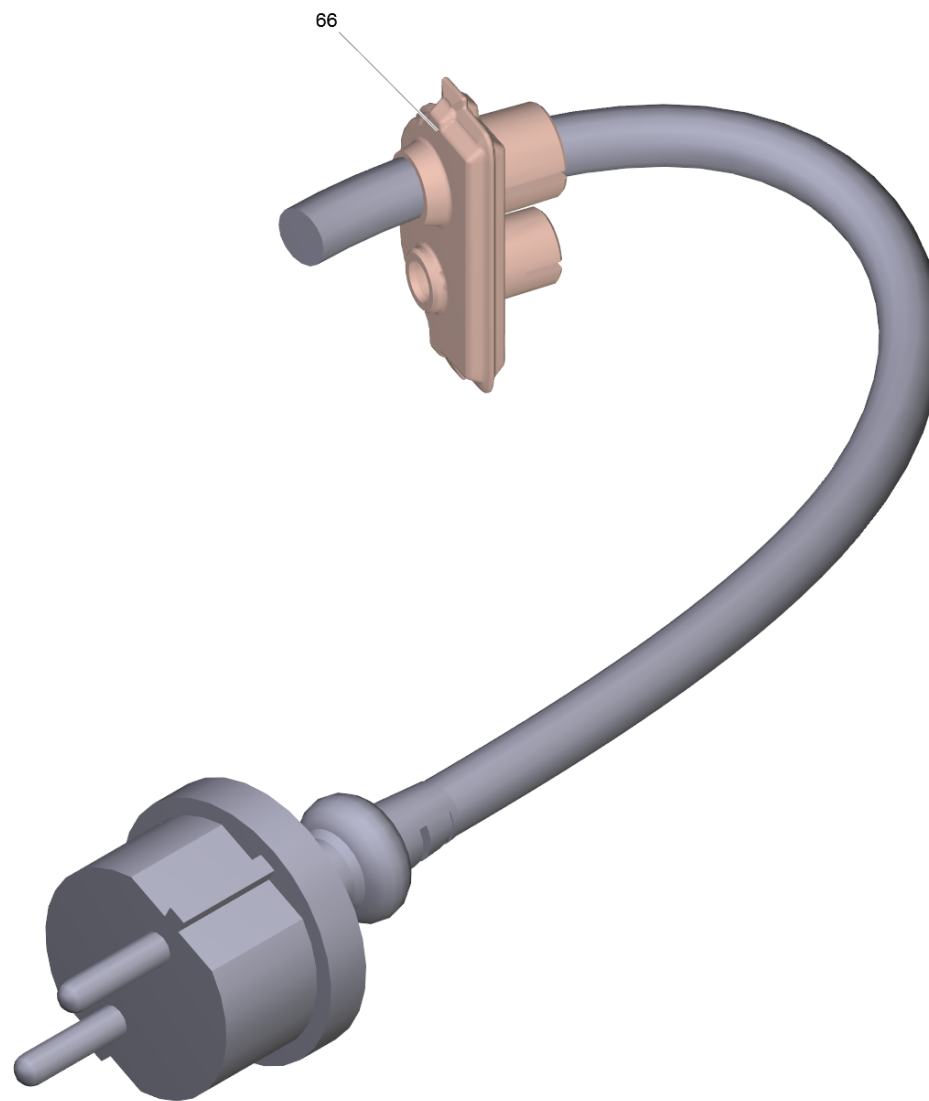
50 Распределительный щит

POS	Артикульный №	Описание	Количество	Единица
1	2.885-375.0	Набор запасных частей д/электрошкафа	1.000	ST
3	2.885-376.0	Распредел вал КЗЧ для HDC	1.000	ST
4	5.363-761.0	Щиток уплотнения	1.000	ST
5	6.650-109.0	Конденсатор с кабелем 40 µF	1.000	ST
6	5.363-749.0	Золотниковая пробка	1.000	ST
7	6.961-000.0	Микропереключатель К 7.200	1.000	ST
8	5.363-807.0	Поззия кабель HDC	1.000	ST
9	6.650-201.0	Кабель с вилкой *EU	1.000	ST



1 Набор запасных частей д/электрошкафа (2.885-375.0)

POS	Артикульный №	Описание	Количество	Единица
65	6.961-000.0	Микропереключатель К 7.200	1.000	ST
67	2.885-376.0	Распредел вал КЗЧ для HDC	1.000	ST
70	5.363-749.0	Золотниковая пробка	1.000	ST
150	5.363-810.0	Прокладка кабель HD-C *JP	1.000	ST
161	5.363-761.0	Щиток уплотнения	1.000	ST



9 Кабель с вилкой *EU (6.650-201.0)

POS	Артикульный №	Описание	Количество	Единица
66	5.363-807.0	Поэзия кабель HDC	1.000	СТ