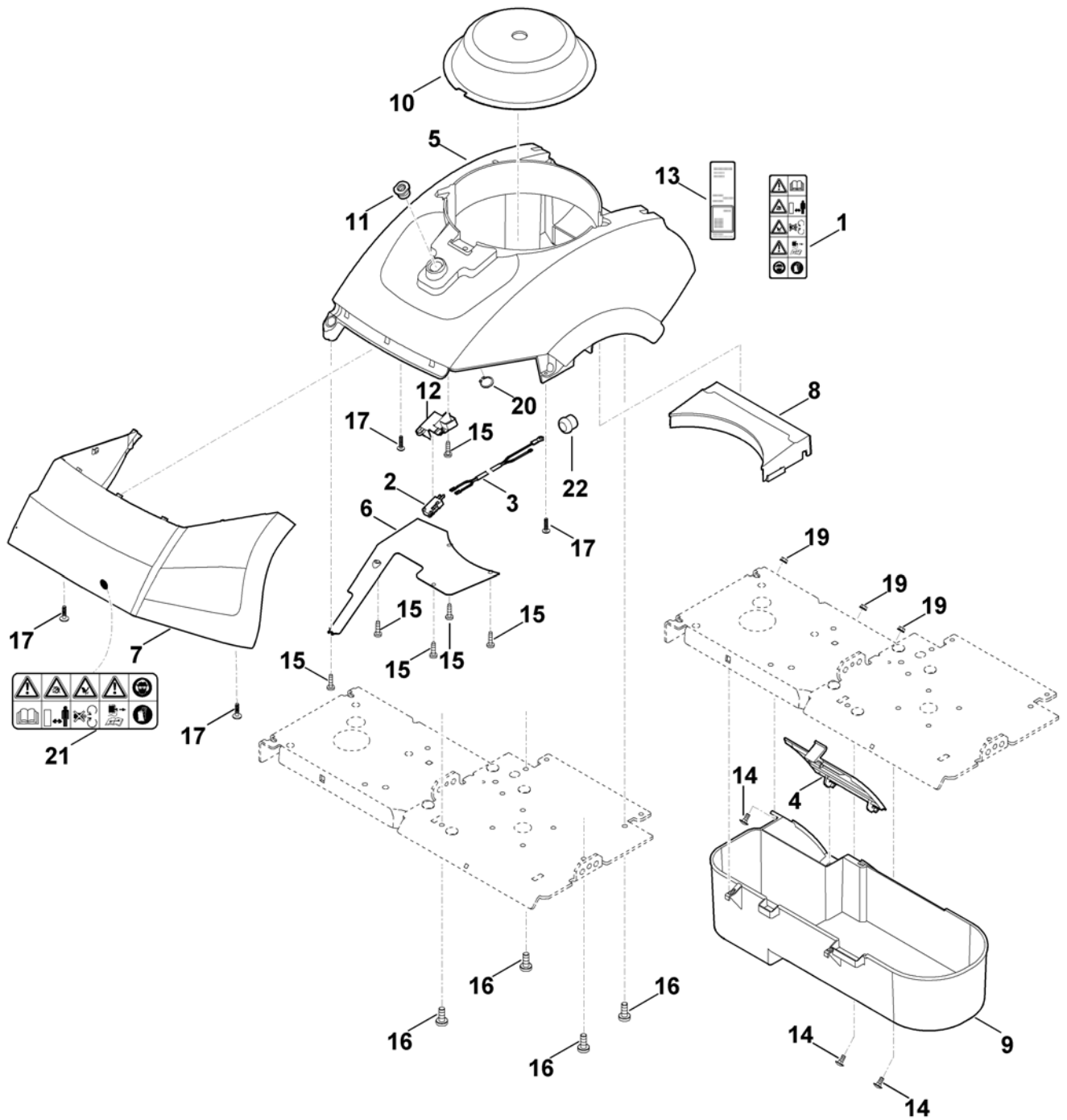


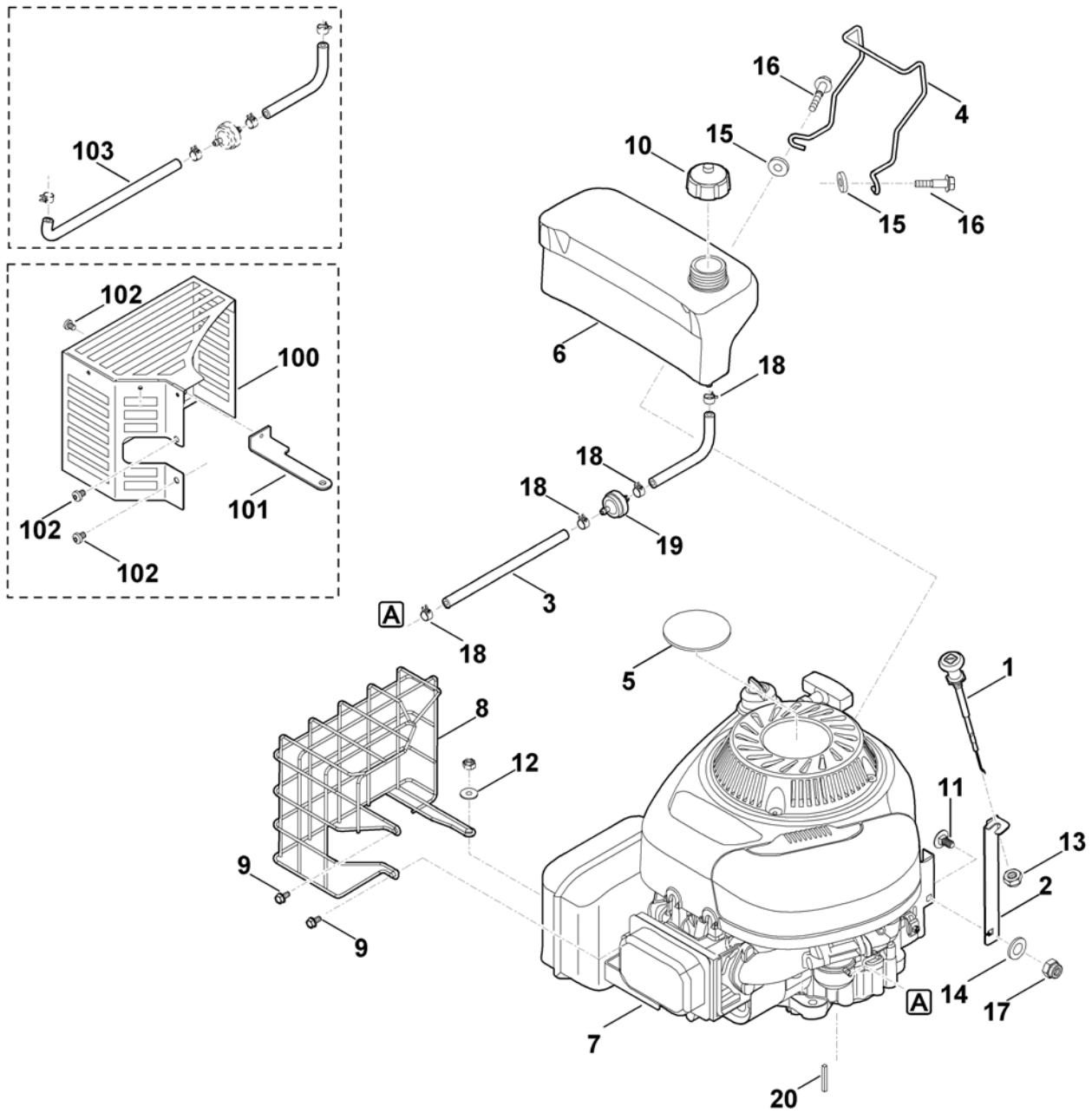
Воронка

Ри с. №	Артикул детали	Ш Т .	Описание детали	ТИ	До модели
1			Запчасти --> АТО 400		



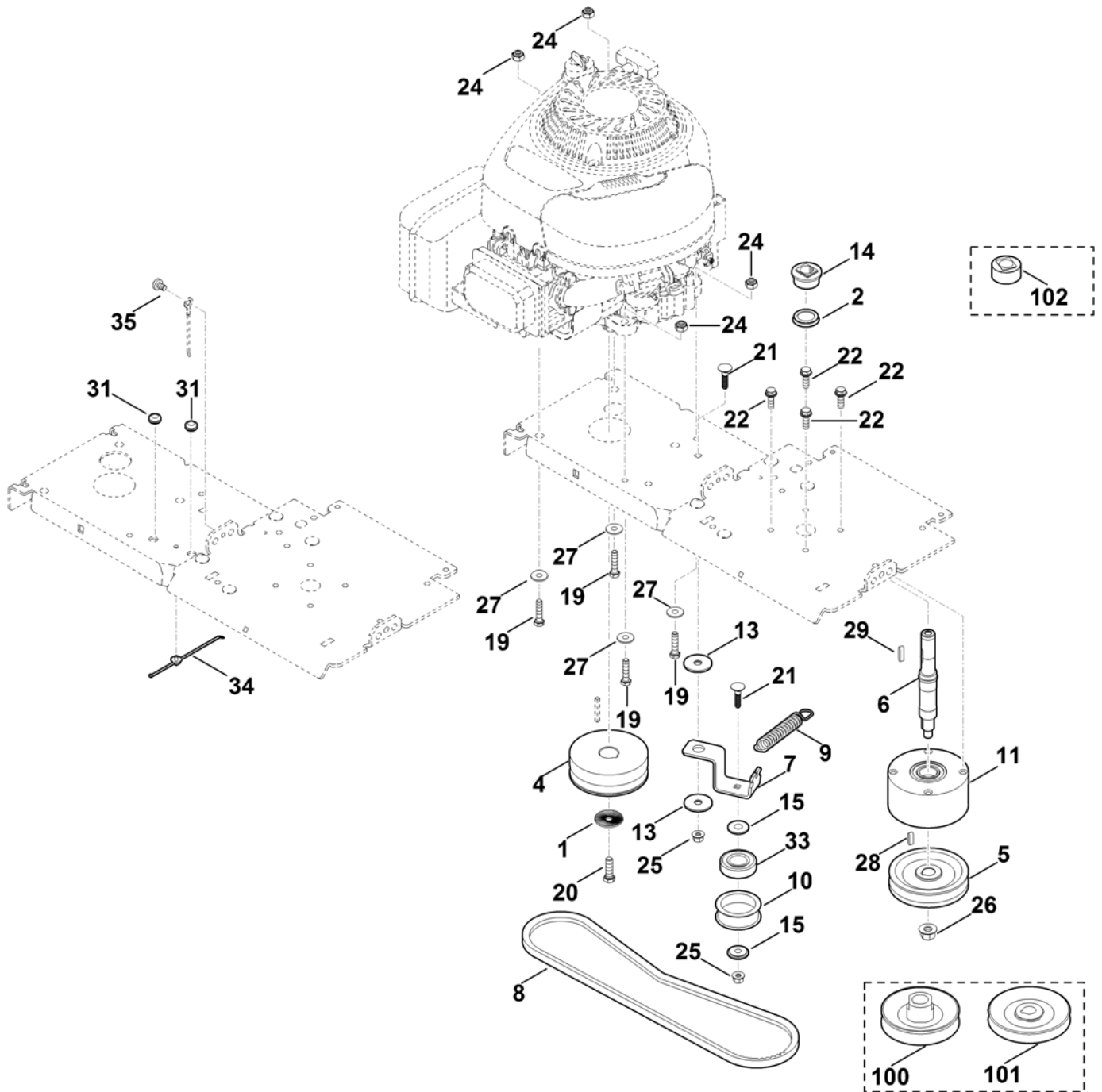
Корпус

Ри с. №	Артикул детали	Ш Т .	Описание детали	ТИ	До модели
1	0000 967 7215	1	Предупредительное указание		
2	6001 430 0210	1	Концевой выключатель		
3	6012 440 1100	1	Короткозамкнутый провод		
4	6012 701 0900	1	Крышка		
5	6012 700 8530	1	Корпус □ 1		
6	6012 701 3600	1	Крышка		
7	6012 780 6110	1	Удлинение выброса □ 21		
8	6012 701 9000	1	Направляющая		
9	6012 780 2010	1	Крышка □ 14,19		
10	6012 706 0800	1	Защитный щиток		
11	6012 708 3800	1	Резьбовая втулка		
12	6012 708 7500	1	Применение		
13	6012 967 0130	1	Заводская табличка GB 460 C		
14	9027 068 0960	3	Болт с плоской круглой головкой M5X12		
15	9039 488 0974	6	Самонарезающий винт M5x12 (4 - 6 Nm)		
16	9039 488 1801	4	Самонарезающий винт M8x20 (12 - 16 Nm)		
17	9074 478 4138	4	Винт с цилиндрической головкой IS P5x20 (1 - 2 Nm)		
19	9220 260 0700	3	Шестигранная гайка M5 (2 - 3 Nm)		
20	9455 621 2150	1	Стопорное кольцо 20x1,2		
21	0000 967 7219	1	Предупредительное указание		
22	6012 405 0800	1	Насадка		



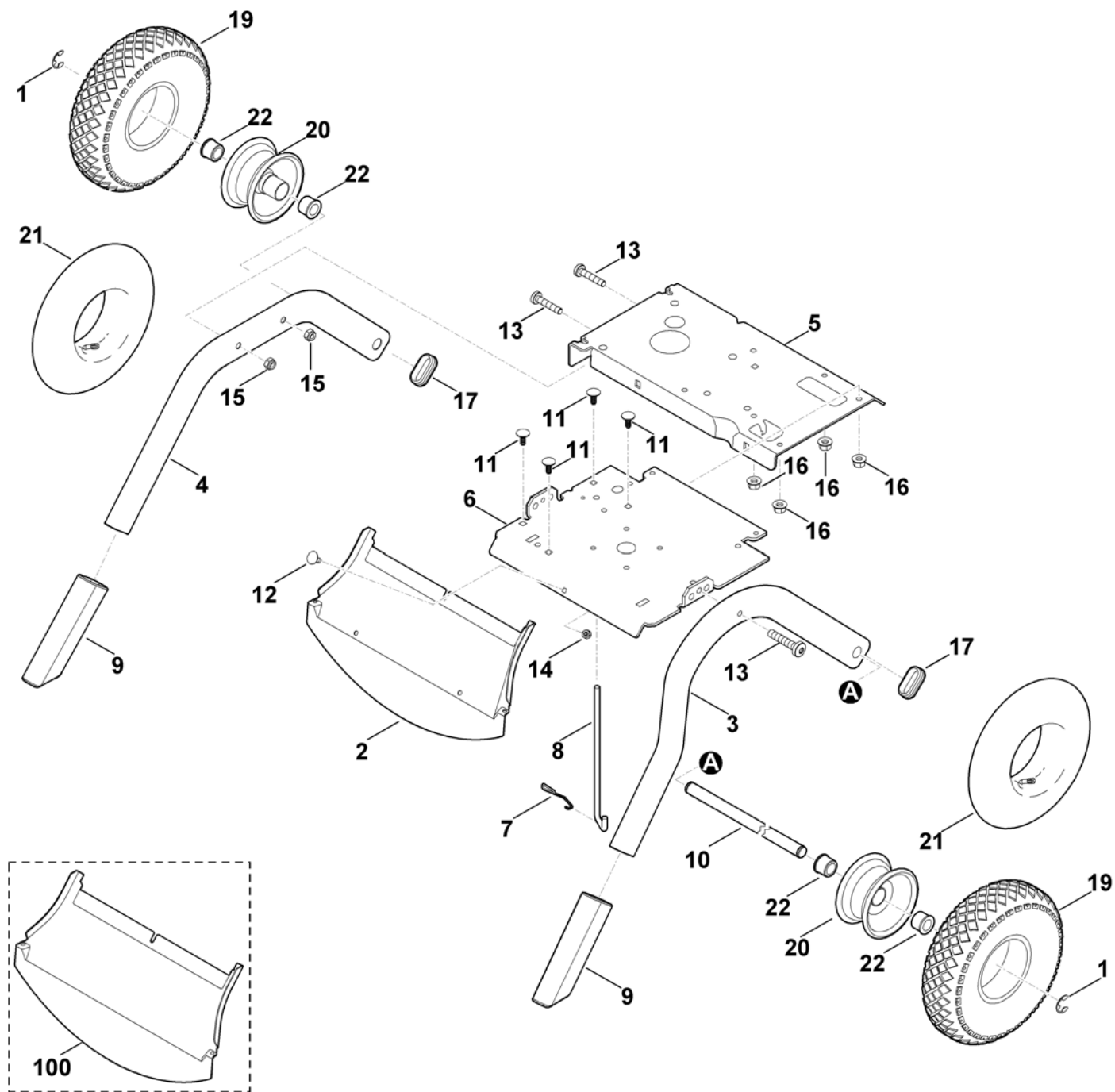
Двигатель, бак

Ри с. №	Артикул детали	Ш Т .	Описание детали	ТИ	До модели
1	6012 180 2600	1	Choke		
2	6012 182 2100	1	Держатель		
3	6012 350 2705	1	Шланг топливного бака в сборе □ 20,21		
4	6012 703 6900	1	Держатель		
5	6012 967 3830	1	Обозначение типа GB 460 C		
6	6375 351 0400	1	Топливный бак		
7	6012 011 1821	1	V&S, четырехтактный двигатель 217802-0210-B1, 21R602-0002-H1 Считать данные на двигателе, для запчастей – см. раздел "Двигатели"		
7 *	6012 011 1820	1	V&S, четырехтактный двигатель 217802-0130-B1, 217802-3130-B1, 217802-0110-B1 Считать данные на двигателе, для запчастей – см. раздел "Двигатели"	(11.2012)	
8	6012 140 7200	1	Защитная решетка		
9	9075 478 4610	2	Винт с цилиндрической головкой M6x16 (5 - 7 Nm)		
10	6395 350 0500	1	Пробка бака		
11	9027 068 1770	1	Болт с плоской круглой головкой M8x16		
12	9291 020 0180	1	Шайба 8,4		
13	9210 261 1300	1	Шестигранная гайка M10		
14	9291 020 0200	1	Шайба 10,5		
15	9309 021 0180	2	Шайба 8,4		
16		2	Винт Обращайтесь в сервисную службу изготовителя двигателей.		
17	9212 260 1100	1	Шестигранная гайка M8 (10 - 14 Nm)		
18	0000 988 9100	4	Шланговый зажим		
19	0000 358 1808	1	Топливный фильтр		
20	9471 435 8009	1	Призматическая шпонка B1/4"SQx1,5"		
10 *	6012 140 6000	1	Защитная решетка	(79.2011)	4 33 057 515
0					
10 *	6012 148 1400	1	Держатель	(79.2011)	4 33 057 515
1					
10 *	9039 488 0996	3	Самонарезающий винт M6x12 (5 - 7 Nm)	(79.2011)	4 33 057 515
2					
10 *	6012 350 2700	1	Шланг топливного бака в сборе □ 20,21	(11.2012)	
3					



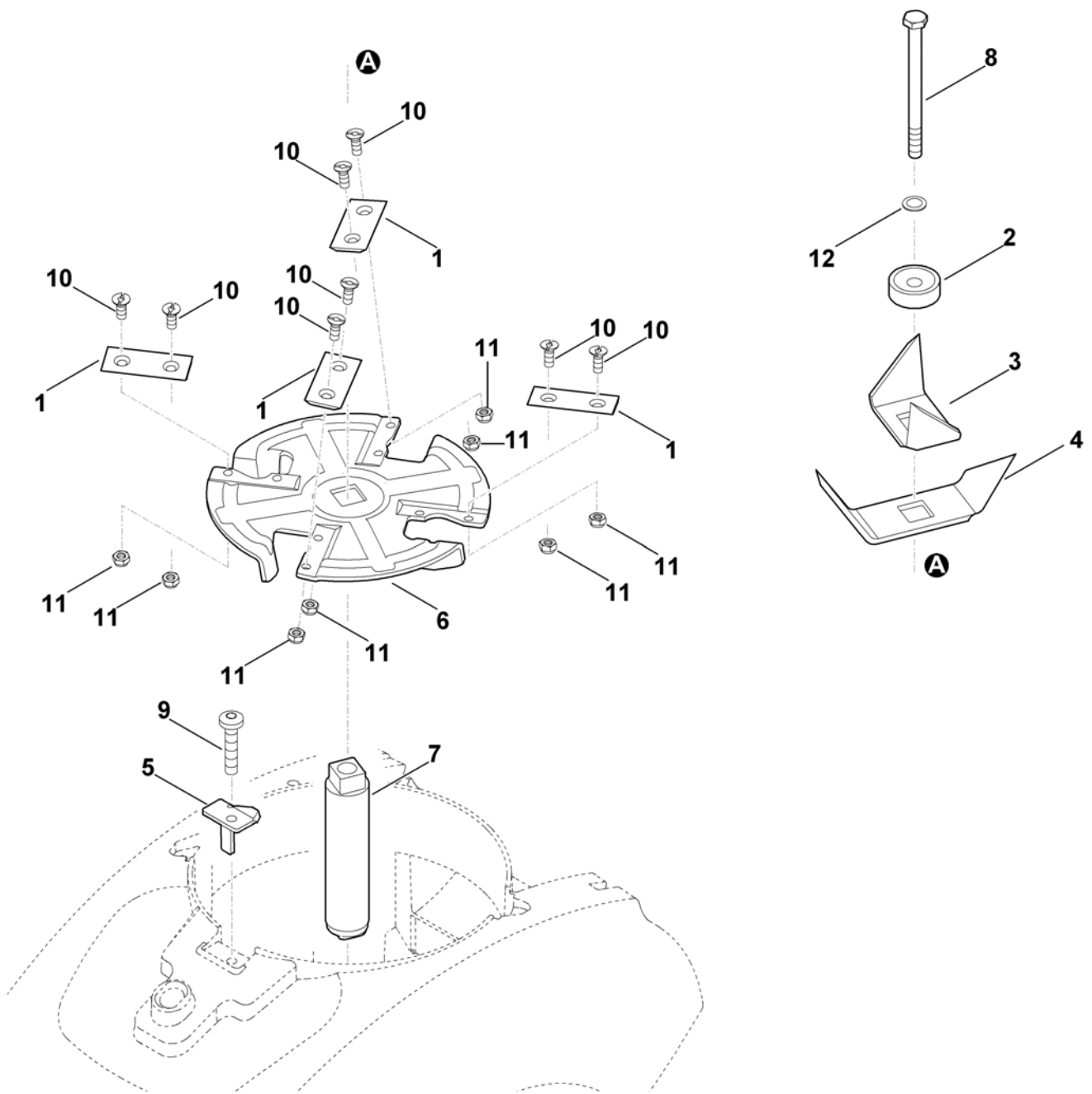
Привод

Ри с. №	Артикул детали	Ш Т .	Описание детали	ТИ	До модели
1	6395 702 6600	1	Зажимная шайба		
2	6000 709 2000	1	Уплотнительное кольцо		
4	6012 704 1010	1	Клиноременный шкив		
5	6012 704 1000	1	Клиноременный шкив		
6	6012 702 0700	1	Ножевой валик		
7	6012 704 1300	1	Стопорная шайба		
8	6012 704 2100	1	Клиновой ремень		
9	6012 704 3900	1	Пружина		
10	6012 760 1200	1	Натяжной ролик □ 33		
11	6012 700 4800	1	Фланец подшипника		
13	6012 708 9800	2	Распорная деталь		
14	6012 708 9811	1	Распорная деталь		
15	6012 764 0500	2	Зажимная шайба		
19	9008 318 1900	4	Винт с шестигранной головкой M8x40 (20 - 26 Nm)		
19 *	9007 318 1880	4	Винт с шестигранной головкой M8x35 (20 - 26 Nm)	(79.2011)	4 33 057 515
20	9008 319 9389	1	Винт с шестигранной головкой 7/16"x1 1/4" (35 - 40 Nm)		
21	9027 319 1880	2	Болт с плоской круглой головкой M8x35		
22	9018 318 1801	4	Винт с шестигранной головкой M8x20		
24	9214 320 1105	4	Контргайка M8		
25	9216 261 1100	2	Шестигранная гайка M8 (12 - 16 Nm)		
26	9216 261 1400	1	Шестигранная гайка M12 (57 - 63 Nm)		
27	9291 020 0180	4	Шайба 8,4		
28	9470 435 2270	1	Призматическая шпонка 6x6x20		
29	9470 435 2350	1	Призматическая шпонка 6x6x40		
31	0000 989 0615	2	Насадка		
33	9503 003 6841	1	Радиальный шарикоподшипник 6205-2RS		
34	6242 448 1200	1	Держатель для крепления кабеля		
35	9039 488 1801	1	Самонарезающий винт M8x20 (6 - 8 Nm)		
10 *	6012 700 2520	1	Клиноременный шкив	(06.2013)	
0					
10 *	6012 700 2510	1	Клиноременный шкив	(06.2013)	
1					
10 *	6012 708 9810	1	Распорная деталь	(07.2015)	
2					



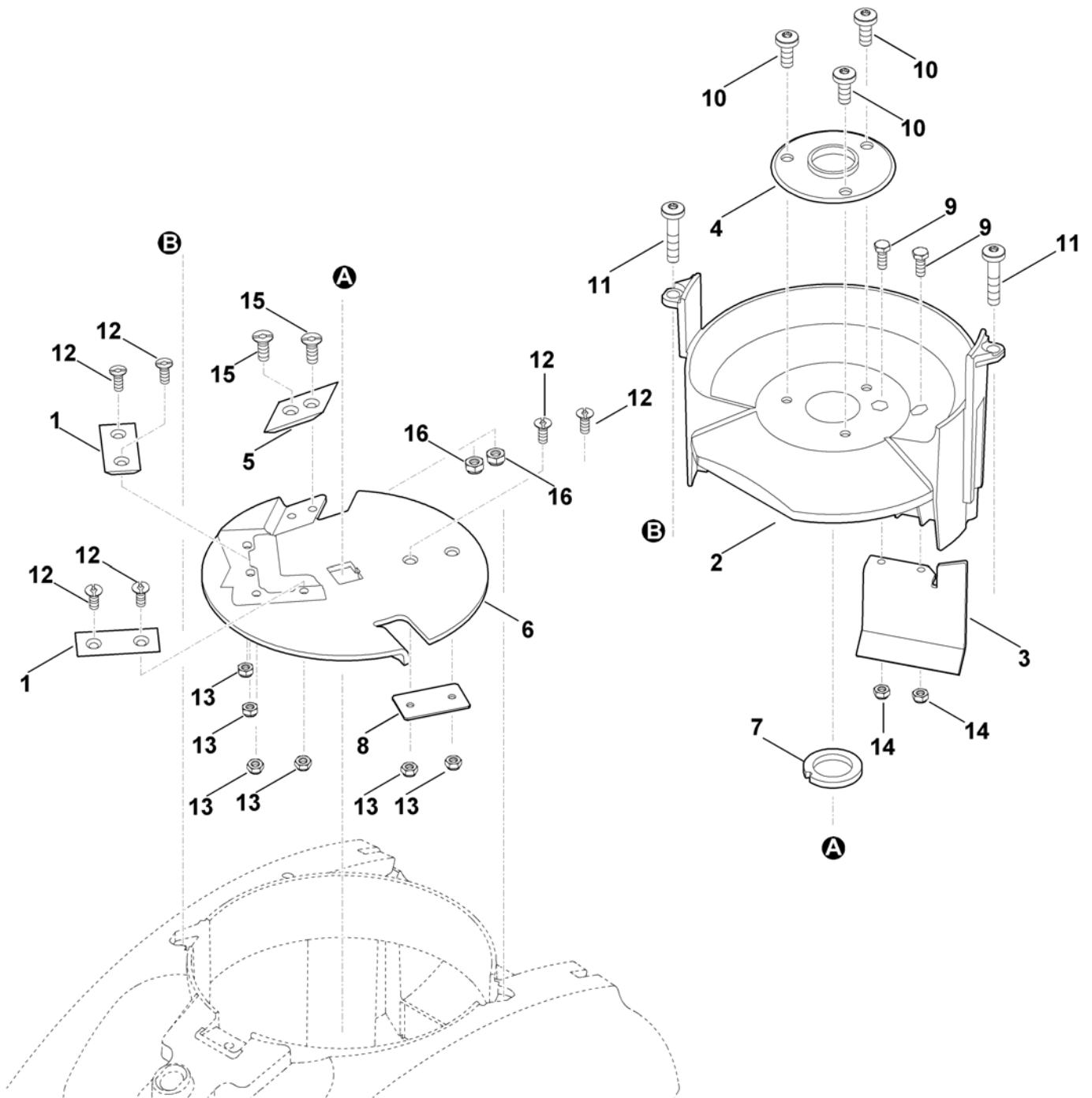
Ходовая часть

Ри с. №	Артикул детали	Ш Т .	Описание детали	ТИ	До модели
	6012 700 0400	2	Колесо в сборе □ 19-22		
1	9460 624 1500	2	Стопорная шайба 15		
2	6012 701 4501	1	Направляющий щиток		
3	6012 703 2300	1	трубчатая опора слева		
4	6012 703 2310	1	Основание трубы		
5	6012 703 6200	1	Консоль		
6	6012 703 8900	1	Пластина		
7	6012 706 0610	1	Пружина		
8	6012 706 2800	1	Бугель		
9	6012 007 1000	1	комплект колпачка		
10	6012 763 2710	1	Колесная ось		
11	9027 068 1820	4	Болт с плоской круглой головкой М8х20		
12	9027 318 1280	1	Болт с плоской круглой головкой М6х16		
13	9039 488 1850	3	Самонарезающий винт М8х40 (8 - 10 Nm)		
14	9212 260 0900	1	Шестигранная гайка М6 (7 - 9 Nm)		
15	9212 260 1100	2	Шестигранная гайка М8 (8 - 10 Nm)		
16	9216 261 1100	4	Шестигранная гайка М8 (12 - 16 Nm)		
17	9302 929 0900	2	Пробка 50х25		
19	6012 704 9500	2	Шина 10х3-4		
20		2	Обод По отдельности запчасть не поставляется		
21	0000 704 6705	2	Шланг 10х3 - 4		
22	6012 764 2700	4	Втулка с буртиком		
10 0	* 6012 701 4500	1	Направляющий щиток	(64.2011)	4 32 952 624



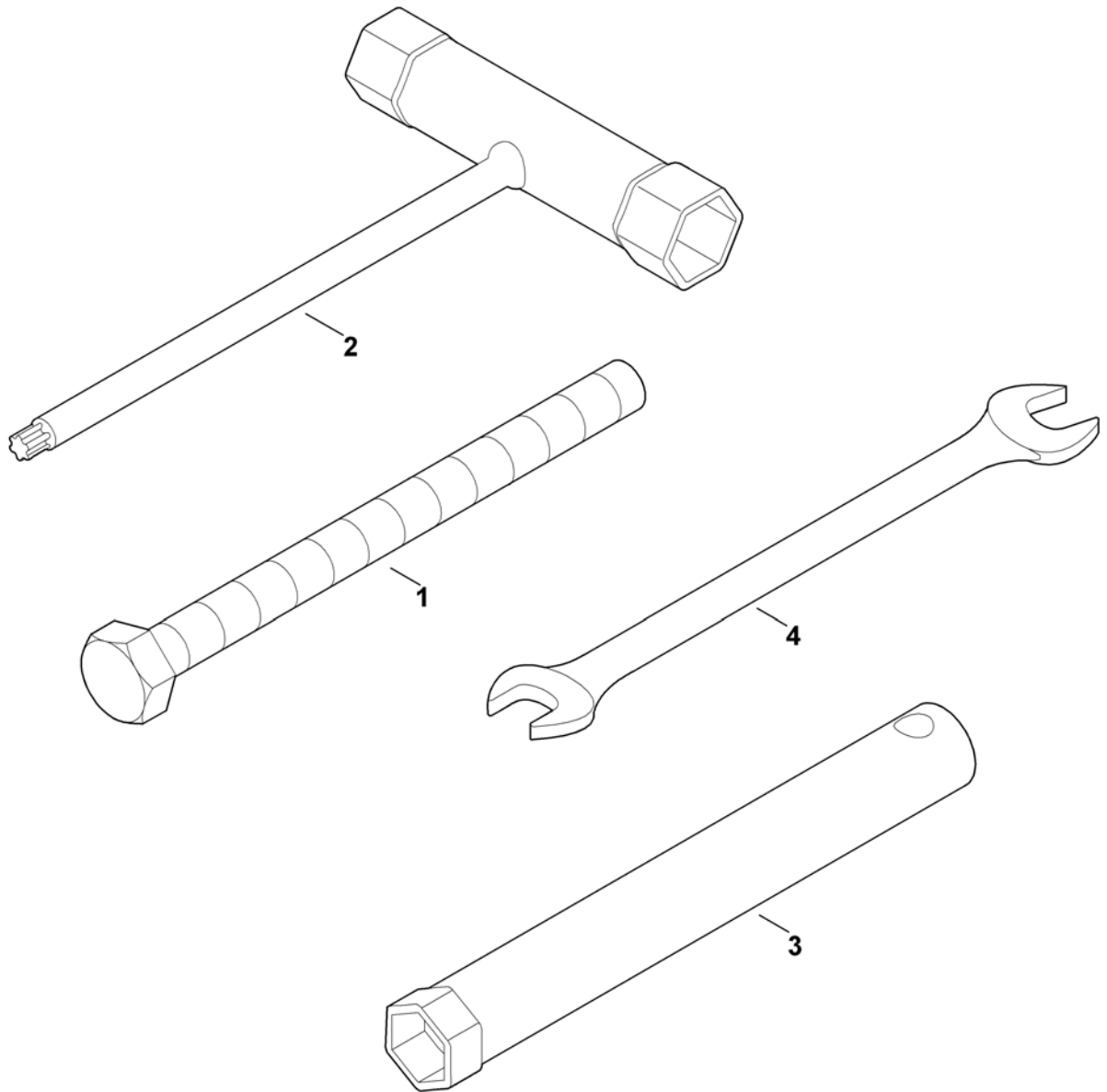
Комплект ножей (измельчение)

Ри с. №	Артикул детали	Ш Т .	Описание детали	ТИ	До модели
	6012 700 5110	1	Режущий диск в сборе □ 1,6,10,11		
	* 6012 700 5110	1	Режущий диск в сборе □ 1,6,10,11	(66.2014)	
1	6008 702 0121	4	Нож		
1	* 6008 702 0120	4	Нож	(66.2014)	
2	6011 702 6700	1	Зажинающая шайба		
3	6012 702 0300	1	Нож-лопасть		
4	6012 702 0310	1	Нож-лопасть		
5	6012 702 0500	1	Парный нож		
6	6012 702 1100	1	Режущий диск		
7	6012 702 3800	1	Держатель ножа		
8	9007 319 2600	1	Винт с шестигранной головкой M10x130 (36 - 44 Nm)		
9	9039 488 1850	1	Самонарезающий винт M8x40 (28 - 32 Nm)		
10	9062 319 1285	8	Винт с потайной головкой M6x16		
11	9212 260 0900	8	Шестигранная гайка M6 (8 - 10 Nm)		
12	9460 624 4031	1	Стопорная шайба 10,5		



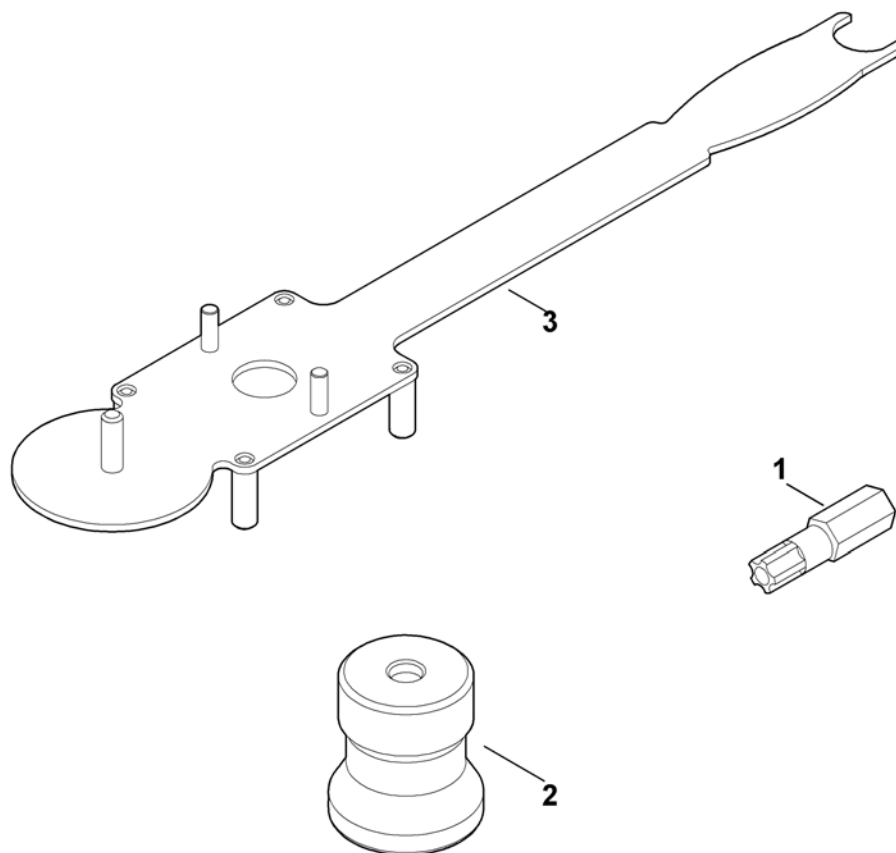
Комплект ножей (расщепление)

Ри с. №	Артикул детали	Ш Т .	Описание детали	ТИ	До модели
	6012 700 5100	1	Режущий диск в сборе □ 1,5,6,8,12,13,15,16		
	* 6012 700 5100	1	Режущий диск в сборе □ 1,5,6,8,12,13,15,16	(66.2014)	
1	6008 702 0121	2	Нож		
1	* 6008 702 0120	2	Нож	(66.2014)	
2	6012 701 1600	1	Применение		
3	6012 701 3900	1	Заслонка		
4	6012 701 4100	1	Опора		
5	6012 702 0100	1	Нож		
6	6012 702 1110	1	Режущий диск		
7	6012 702 1800	1	Диск		
8	6012 706 1500	1	Изоляционная панель		
9	9008 318 1280	2	Винт с шестигранной головкой M6x16		
10	9039 488 1801	3	Самонарезающий винт M8x20 (14 - 16 Nm)		
11	9039 488 1850	2	Самонарезающий винт M8x40 (33 - 37 Nm)		
12	9062 319 1285	6	Винт с потайной головкой M6x16		
13	9212 260 0900	6	Шестигранная гайка M6 (8 - 10 Nm)		
14	9212 260 0900	2	Шестигранная гайка M6		
15	9062 319 1850	2	Винт с потайной головкой M8x20		
16	9212 260 1100	2	Шестигранная гайка M8 (16 - 20 Nm)		



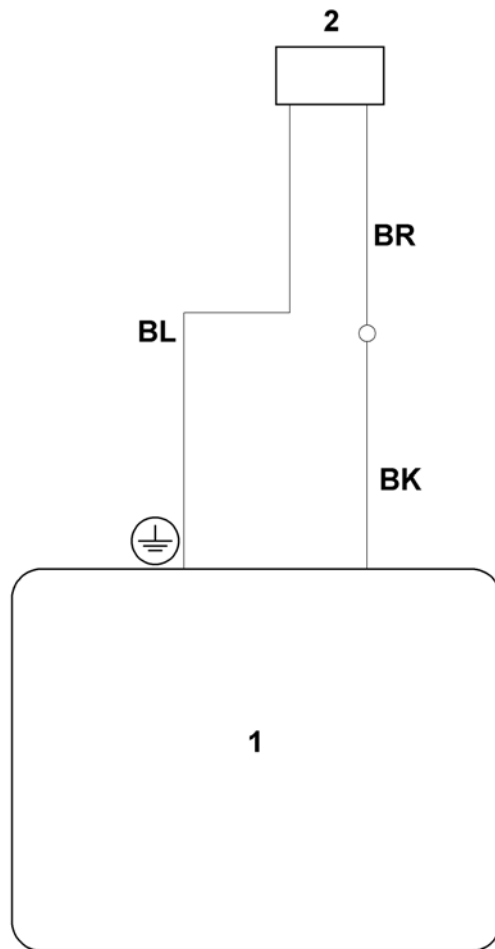
Инструменты

Ри с. №	Артикул детали	Ш Т .	Описание детали	ТИ	До модели
1	9008 319 3700	1	Винт с шестигранной головкой M14x130		
2	6012 890 3400	1	Универсальный ключ		
3	0812 190 1002	1	Ключ для свечей зажигания		
4	6109 893 1300	1	Гаечный ключ с размерами зева SW10/SW13		



Специальный инструмент

Ри с. №	Артикул детали	Ш Т .	Описание детали	ТИ	До модели
1	0812 540 1004	1	Вставка-бит Torx 25 IPR		
2	6012 893 5400	1	Центрующийся инструмент		
3	6165 890 2200	1	Монтажный инструмент		(06.2013)



Электрическая схема GB 460 C

Ри с. №	Артикул детали	Ш Т .	Описание детали	ТИ	До модели
			BR = коричневый		
			BK = черный		
			BL = синий		
1			BRIGGS & STRATTON, четырехтактный двигатель		
2			Выключатель Блокировочный выключатель		