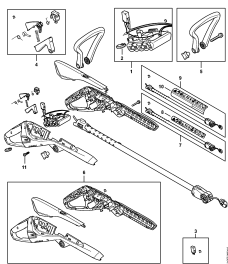


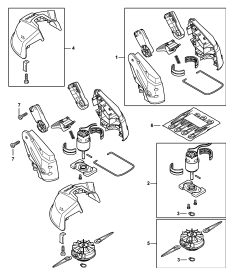
02-2017-CZ-PL-RUS

Содержание

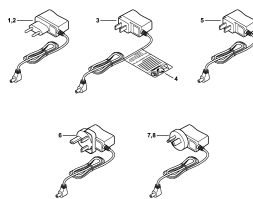
FSA 45	4
Корпус рукоятки, Аккумулятор, Хвостовик	6
Электродвигатель - Косильная головка	8
Кабель загрузки	10
Заводской номер агрегата	12
Момент затяжки	14
Момент затяжки	16



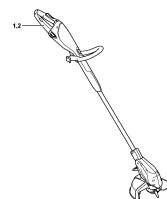
Корпус рукоятки,
Аккумулятор, Хвостовик



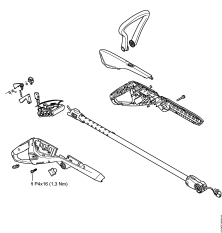
Электродвигатель -
Косильная головка



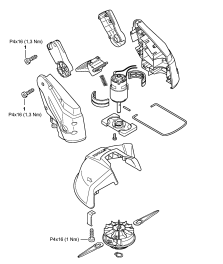
Кабель загрузки



Заводской номер
агрегата



Момент затяжки



Момент затяжки

Наименование

Корпус рукоятки, Аккумулятор, Хвостовик

Электродвигатель - Косильная головка

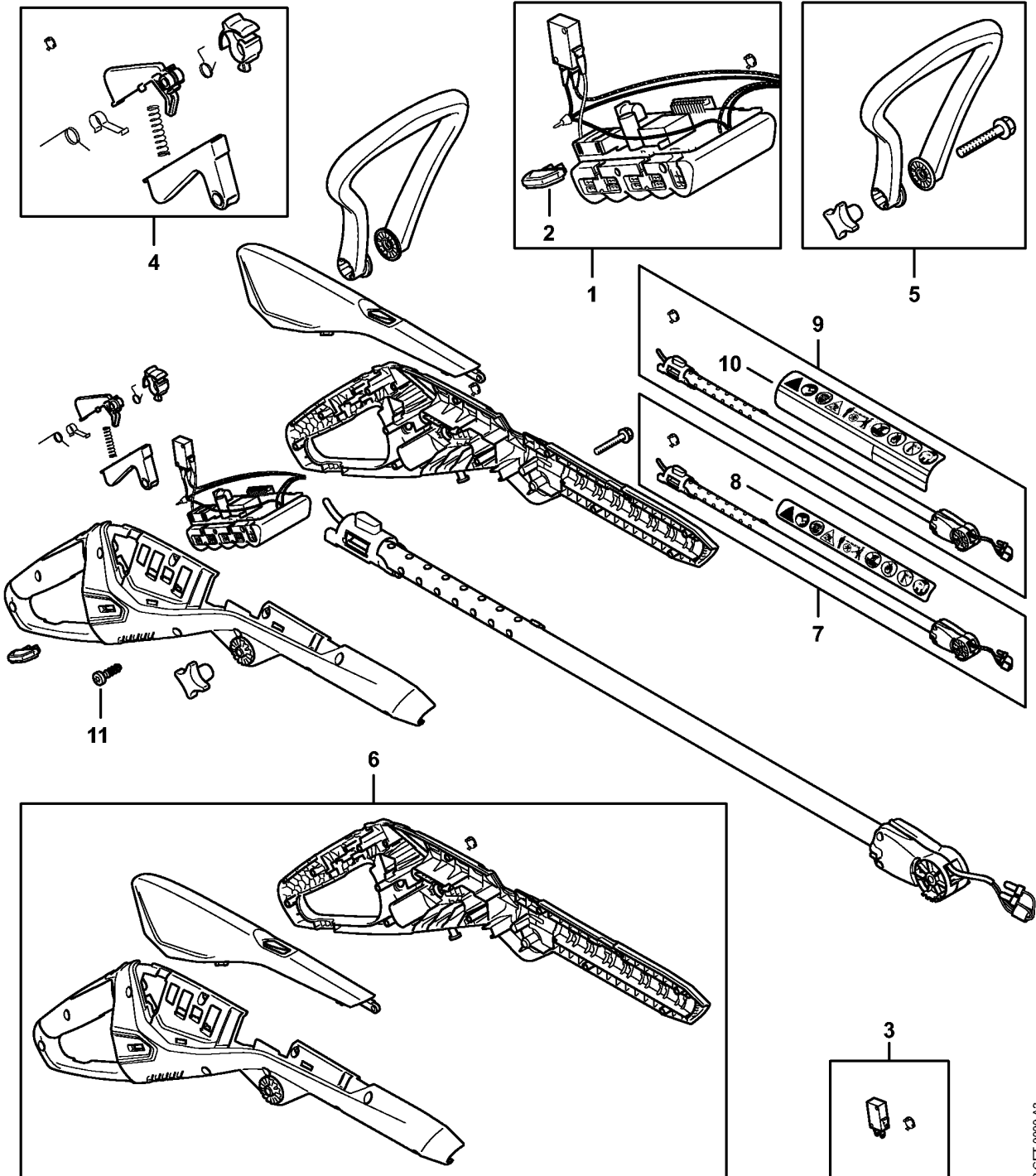
Кабель загрузки

Заводской номер агрегата

Момент затяжки

Момент затяжки

Корпус рукоятки, Аккумулятор, Хвостовик

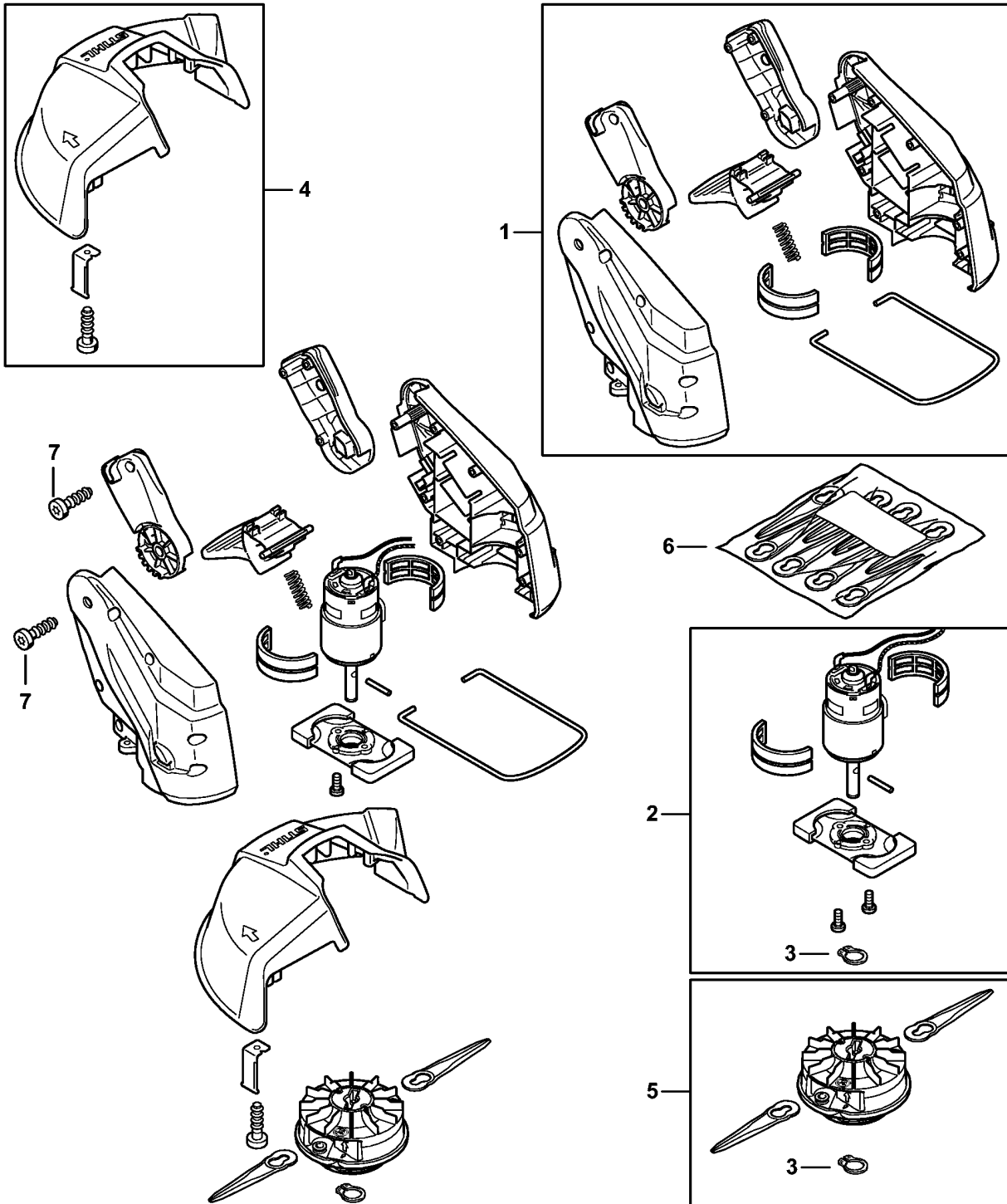


4512-GET-0000-A2

Корпус рукоятки, Аккумулятор, Хвостовик

Ссылка №	Код артикула	К-во	Наименование	Включая
1	4512 400 6501	1	Аккумулятор с электронным модулем (1)	2, 3
2	4511 405 7400	1	Ключ активации (1)	
3	4512 430 0501	1	Выключатель (1)	
4	4512 007 3800	1	Комплект элементов управления (1)	
5	4512 790 1200	1	Рукоятка скоба (1)	
6	4512 790 1002	1	Корпус рукоятки (1)	
7	4512 710 7101	1	Штанга Ø 24,1мм (1)	8
8	4512 967 4000	1	Указательная табличка (1)	
9	4512 710 7103	1	Штанга Ø 24,1мм CDN (1)	10
10	4512 967 4002	1	Указательная табличка CDN CDN (1)	
11	9074 478 3025	11	Винт с цилиндрической головкой IS-P4 x 16 (1)	

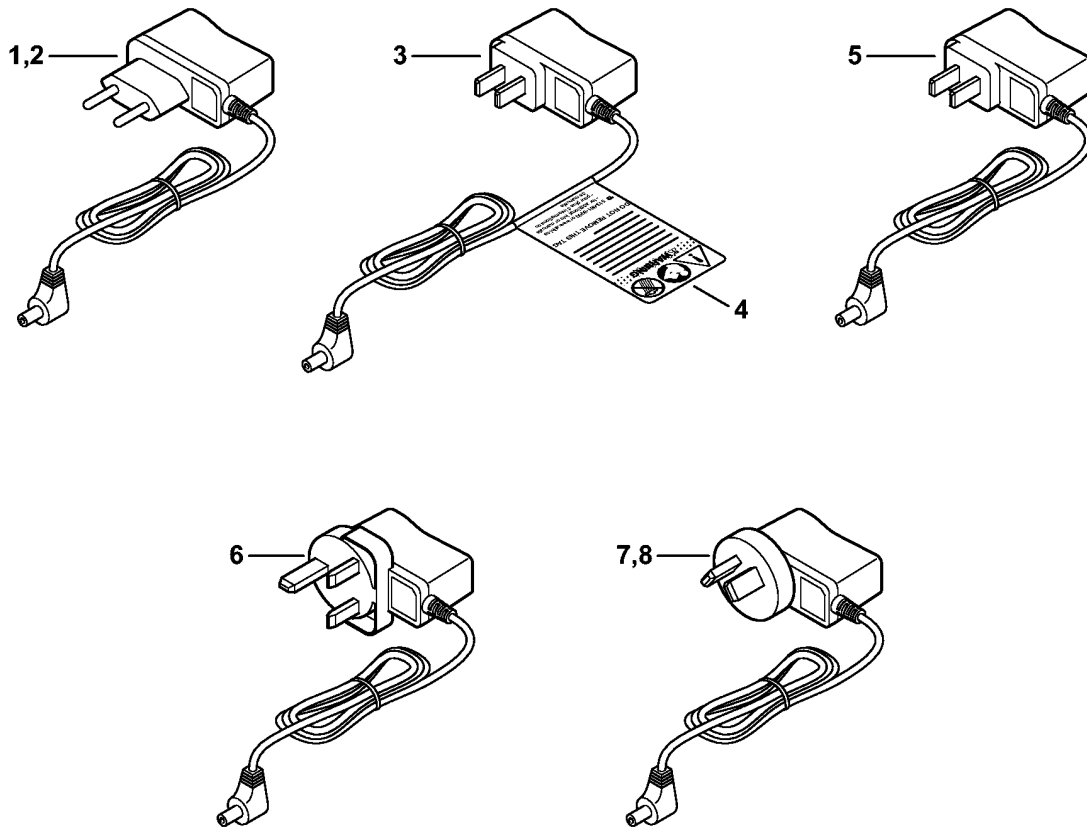
Электродвигатель - Косильная головка



4512-GET-0001-A2

Электродвигатель - Косильная головка

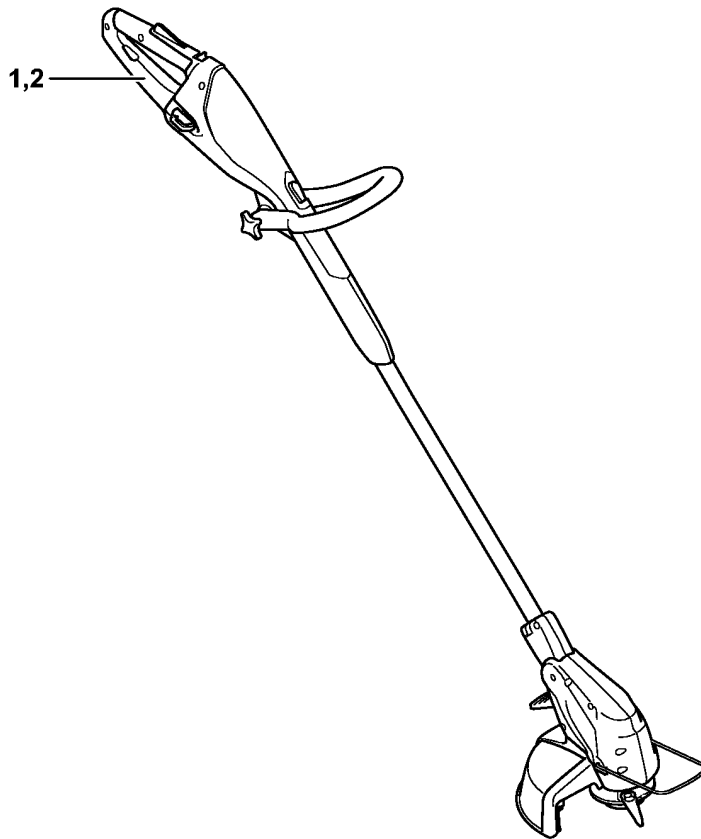
Ссылка №	Код артикула	К-во	Наименование	Включая
1	4512 600 0800	1	Картер двигателя	
2	4512 600 0201	1	Электродвигатель 18 В	3
3	9455 621 0570	1	Пружинное стопорное кольцо 8 x 0,8	
4	4512 710 8100	1	Защитное приспособление	
5	4008 710 2102	1	Косильная головка PolyCut 2-2	3, 6
6	4008 007 1000	1	Комплект Нож (8 штук)	
7	9074 478 3025	9	Винт с цилиндрической головкой IS-P4 x 16	

Кабель загрузки

4511-GET-0003-A0

Кабель загрузки

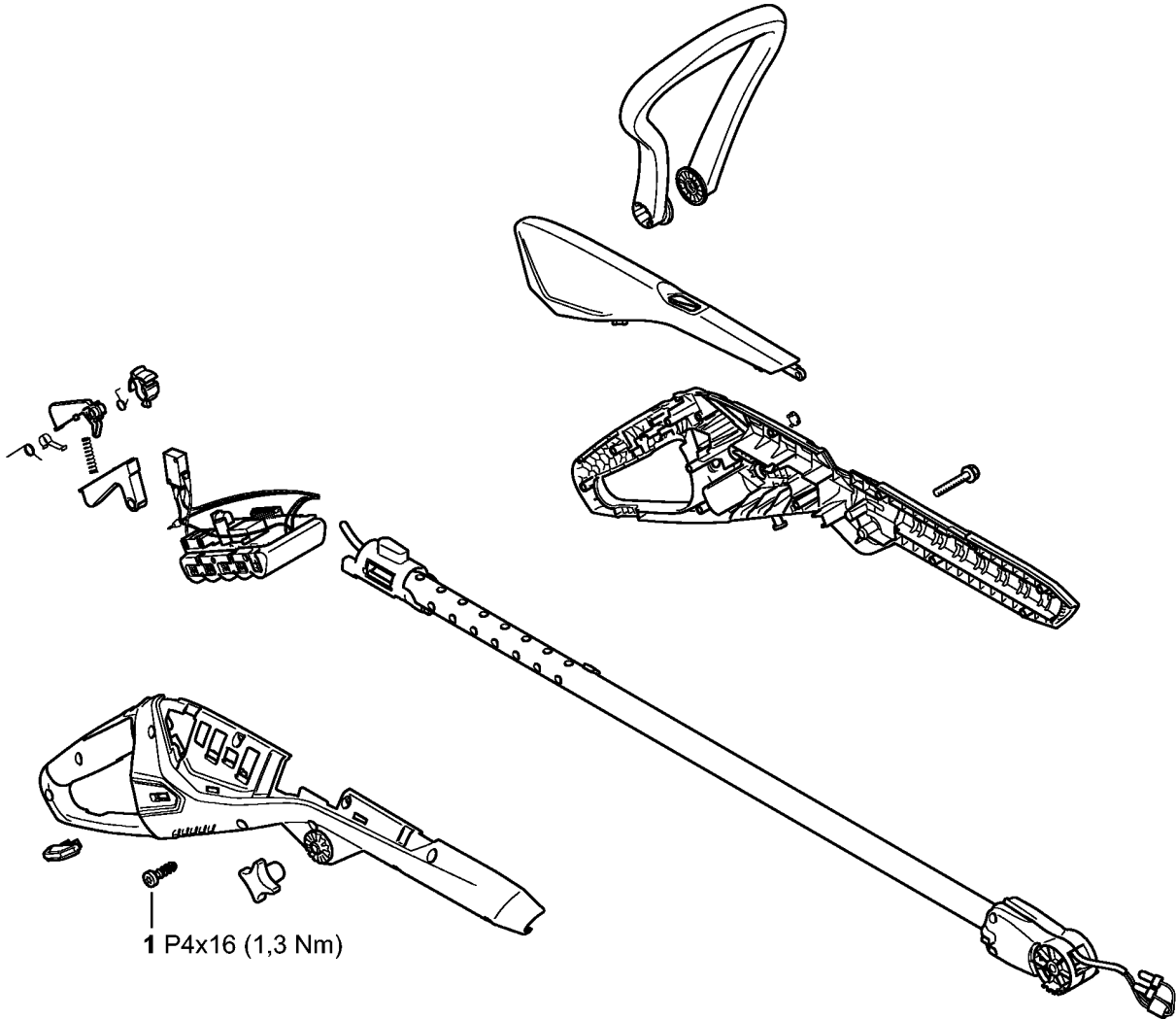
Ссылка №	Код артикула	К-во	Наименование	Включая
1	4511 400 5600	1	Кабель загрузки LK 45 EU (1)	
2	4511 400 5607	1	Кабель загрузки LK 45 BR (1)	
3	4511 400 5603	1	Кабель загрузки LK 45 CDN (1)	4
4	4511 967 4023	1	Указательная табличка LK45 CDN (1)	
5	4511 400 5606	1	Кабель загрузки LK 45 JP (1)	
6	4511 400 5605	1	Кабель загрузки LK 45 GB (1)	
7	4511 400 5604	1	Кабель загрузки LK 45 AU/NZ (1)	
8	4511 400 5609	1	Кабель загрузки LK 45 AR (1)	



4512-GET-0003-A0

Заводской номер агрегата

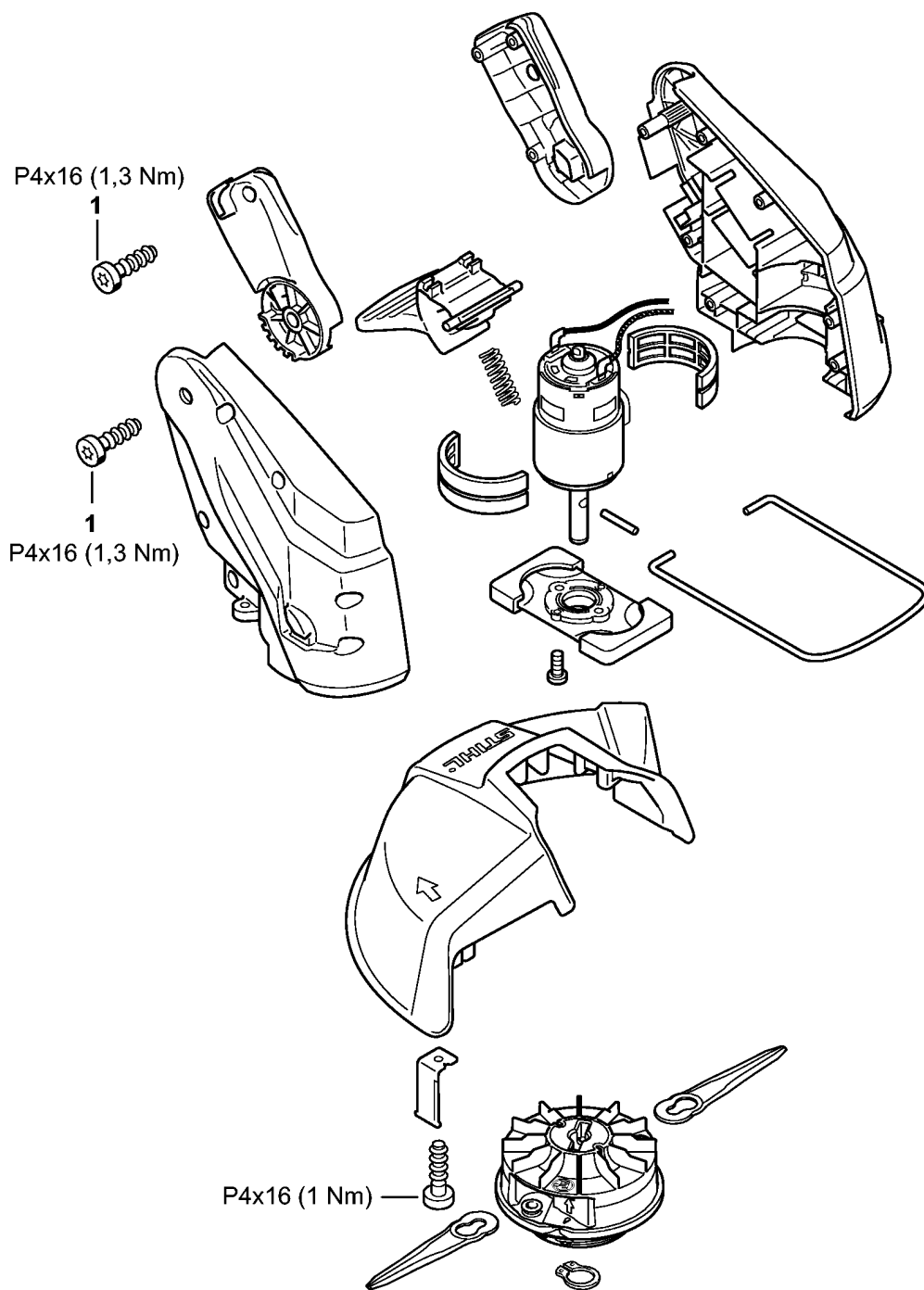
Ссылка №	Код артикула	К-во	Наименование
1		1	Положение агрегата номер
2	0000 967 3447	1	Указательная табличка



4512-GET-0005-A2

Момент затяжки

Ссылка №	Код артикула	К-во	Наименование
1	9074 478 3025	11	Винт с цилиндрической головкой IS-P4 x 16



4512-GET-0006-A2

Момент затяжки

Ссылка №	Код артикула	К-во	Наименование
1	9074 478 3025	10	Винт с цилиндрической головкой IS-P4 x 16
