

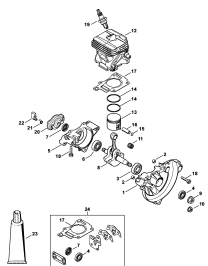
**02-2017-CZ-PL-RUS**

**Содержание**

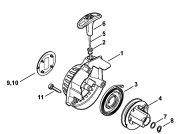
---

FS 94, FS 94 C, FS 94 R, FS 94 RC	4
Картер - Цилиндр	6
Пусковое устройство	8
Пусковое устройство ErgoStart	10
Шумоглушитель - Кожух - Система зажигания	12
Топливный бак	14
Воздушный фильтр - Промежуточный фланец	16
Карбюратор RC2-S243	18
Муфта, Корпус вентилятора	20
Хвостовик	22
рукоятка с двумя ручками	24
Рукоятка управления	26
Передача - Защитное приспособление	28
Инструмент - Принадлежности	30
Заводской номер агрегата	32
Момент затяжки	34
Момент затяжки	36

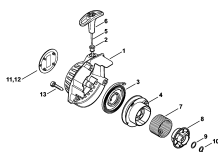




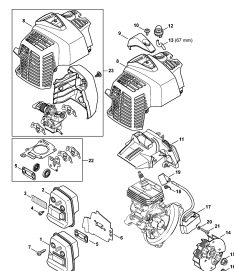
Картер - Цилиндр



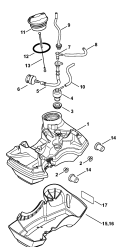
Пусковое устройство



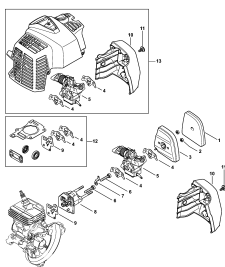
Пусковое устройство ErgoStart



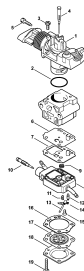
Шумоглушитель - Кожух - Система зажигания



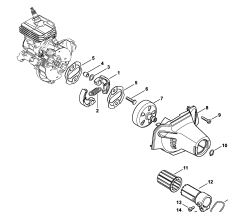
Топливный бак



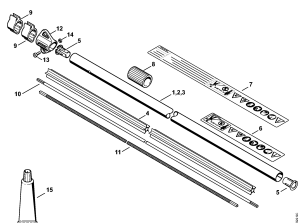
Воздушный фильтр - Промежуточный фланец



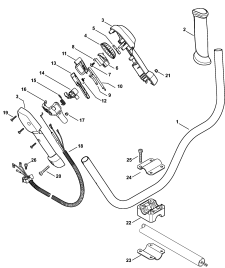
Карбюратор RC2-S243



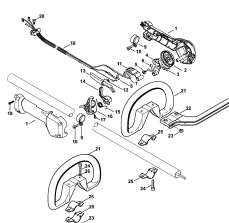
Муфта, Корпус вентилятора



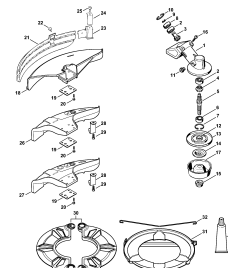
Хвостовик



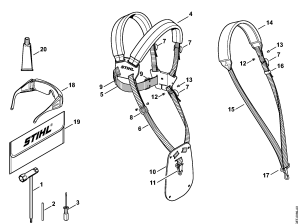
рукоятка с двумя ручками



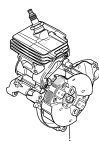
Рукоятка управления



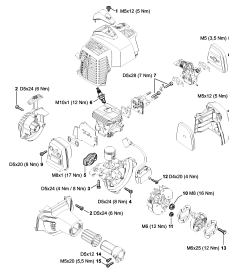
Передача - Защитное приспособление



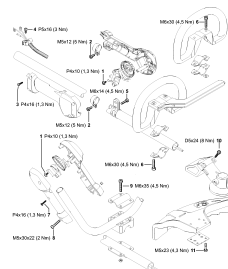
Инструмент - Принадлежности



Заводской номер агрегата



Момент затяжки



Момент затяжки

**Наименование**

Картер - Цилиндр

Пусковое устройство

Пусковое устройство ErgoStart

Шумоглушитель - Кожух - Система зажигания

Топливный бак

Воздушный фильтр - Промежуточный фланец

Карбюратор RC2-S243

Муфта, Корпус вентилятора

Хвостовик

рукоятка с двумя ручками

Рукоятка управления

Передача - Защитное приспособление

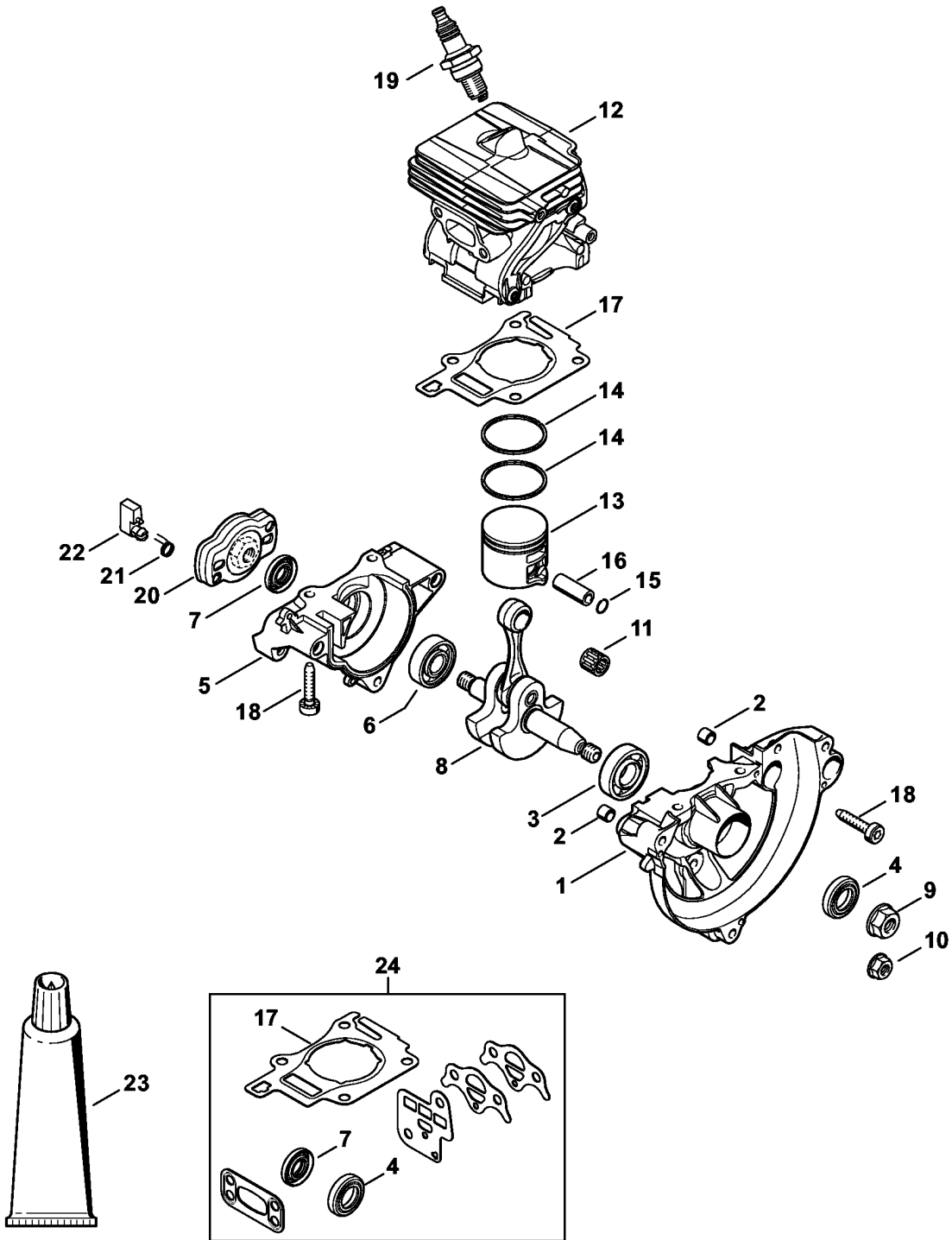
Инструмент - Принадлежности

Заводской номер агрегата

Момент затяжки

Момент затяжки

**Картер - Цилиндр**



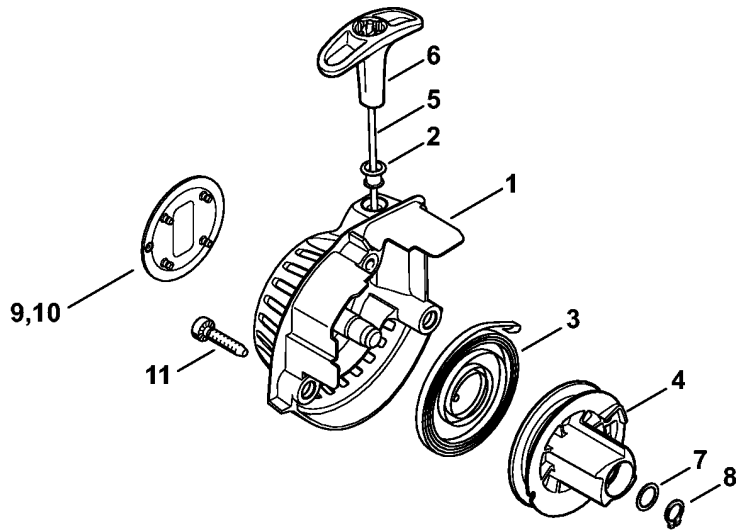
4148-GET-0004-A0

(1) FS 94, (2) FS 94 C-E, (3) FS 94 C-E Z, (4) FS 94 R-Z, (5) FS 94 RC-E, (6) FS 94 RC-E Z

## Картер - Цилиндр

Ссылка №	Код артикула	К-во	Наименование	Включая	Техническая информация
1	4149 020 2601	1	Половина картера - Сторона вентилятора	2 - 4	
2	0000 988 8600	2	Гильза		
3	9503 003 0215	1	Радиальный шарикоподшипник 6304		
4	9640 003 1195	1	Сальник 12 x 22 x 2		
5	4149 020 2903	1	Картер	6 - 7	
6	9503 003 0102	1	Радиальный шарикоподшипник 6000		
7	9640 003 0955	1	Сальник 10 x 20 x 4		
8	4149 030 0403	1	Коленчатый вал	9	25.2005
9	0000 955 0802	1	Гайка М8 x 1		
10	* 9220 260 0900	1	Шестигранная гайка М6		
11	9512 003 1834	1	Комплект игольчатых роликов 8 x 11 x 10		
12	4149 020 1200	1	Цилиндр с поршнем, Ø 35 мм	13 - 16	
13	4149 030 2001	1	Поршень, Ø 35 мм	14 - 16	
14	4149 034 3000	2	Компрессионное поршневое кольцо, Ø 35 x 1,2 мм		
15	9463 650 0805	1	Пружинное стопорное кольцо 8 x 0,7		
16	4241 034 1500	1	Поршневой палец 8 x 5 x 22		
17	4149 029 2301	1	Уплотнение цилиндра		
18	9075 478 4159	7	Винт с цилиндрической головкой IS-D5 x 24		
19	0000 400 7011	1	Свеча зажигания NGK CMR6H		
20	4140 190 2010	1	Поводок	21, 22	
21	0000 998 0612	2	Витая изгибная пружина		
22	4133 195 7201	2	Защёлка		
23	0783 830 2000	1	Уплотнительная масса НТ, красная (В)		
24	4149 007 1600	1	Набор уплотнений (В)	4, 7, 17	

(1) FS 94, (2) FS 94 C-E, (3) FS 94 C-E Z, (4) FS 94 R-Z, (5) FS 94 RC-E, (6) FS 94 RC-E Z

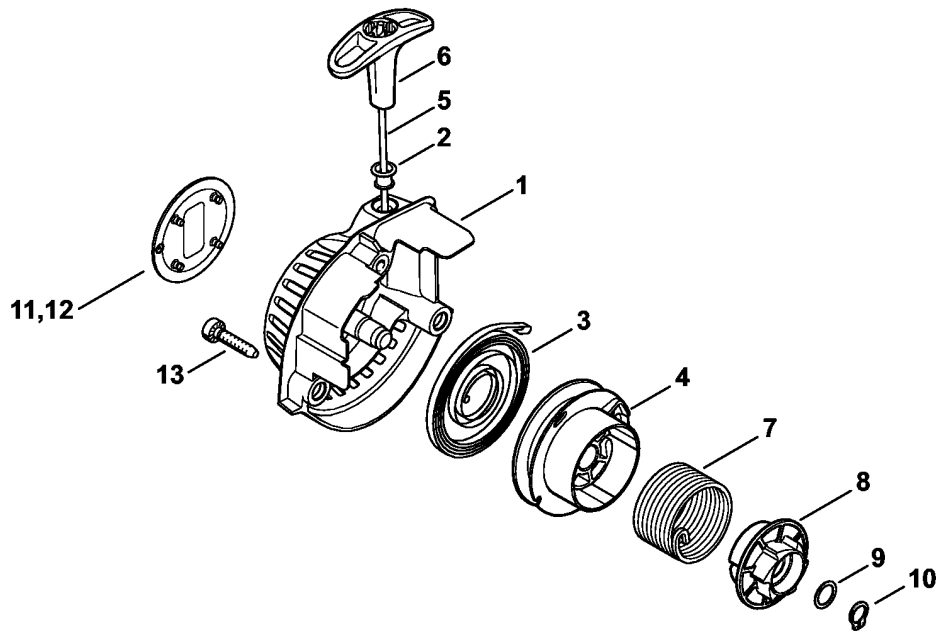


1191ET015 SC



## Пусковое устройство

Ссылка №	Код артикула	К-во	Наименование	Включая
	4149 190 4001	1	Пусковое устройство (1,4)	1 - 8
1	4149 190 0400	1	Крышка пускового устройства (1,4)	2
2	9416 868 6650	1	Заклёпка 6,5 x 0,5 x 8,8 (1,4)	
3	4149 190 0600	1	Возвратная пружина (1,4)	
4	4149 195 0402	1	Тросиковый шкив (1,4)	
5	4137 195 8200	1	Пусковой тросик, Ø 2,7 x 910 мм (1,4)	
6	4140 195 3400	1	Рукоятка (1,4)	
7	0000 958 0923	1	Шайба (1,4)	
8	9455 621 0750	1	Пружинное стопорное кольцо 9 x 1 (1,4)	
9	4149 967 1507	1	Фирменная табличка FS 94 (1)	
10	4149 967 1506	1	Фирменная табличка FS 94 R (4)	
11	9075 478 4159	3	Винт с цилиндрической головкой IS-D5 x 24 (1,4)	

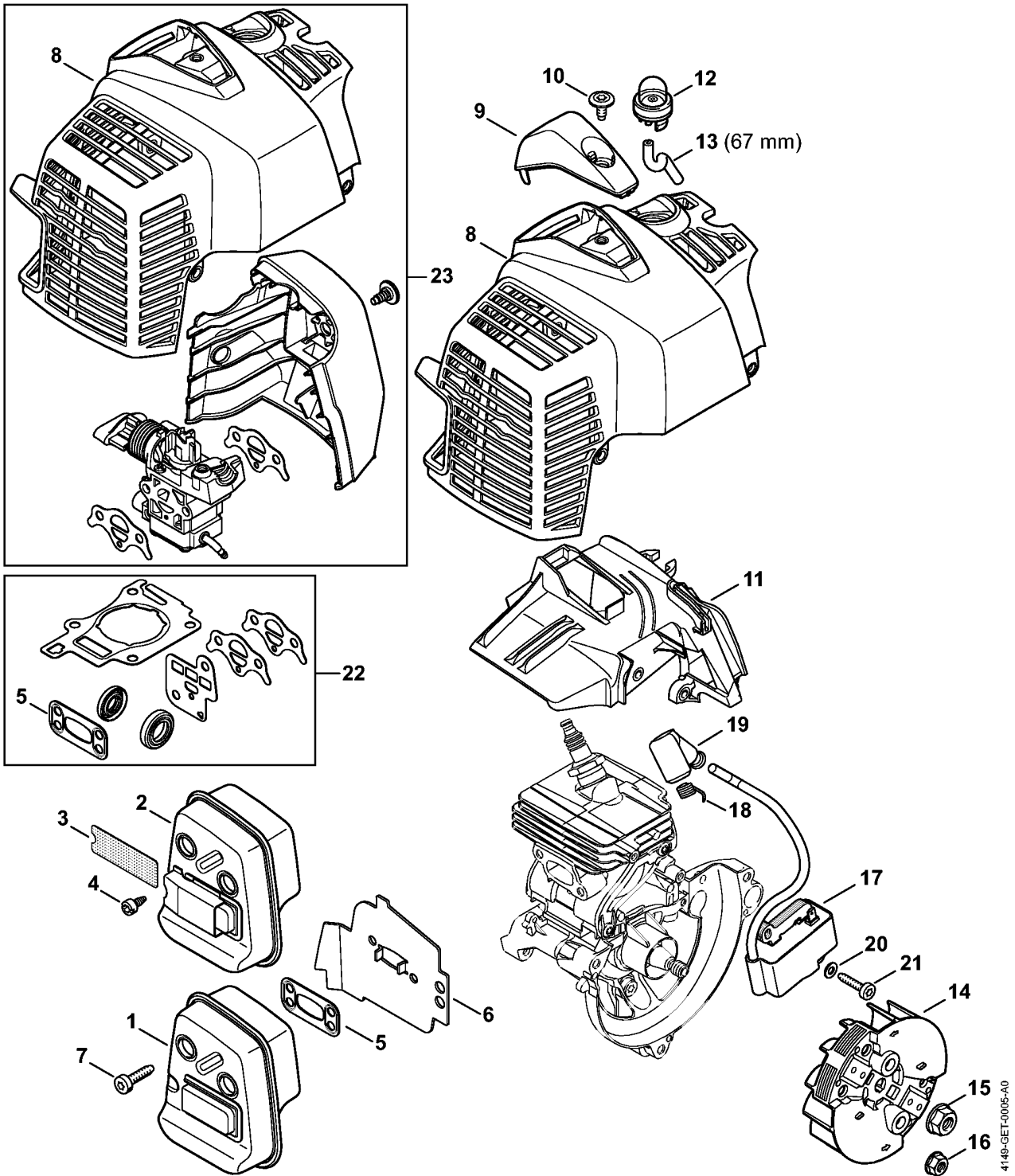


1191ET010 SC

## Пусковое устройство ErgoStart

Ссылка №	Код артикула	К-во	Наименование	Включая
	4149 190 4000	1	Пусковое устройство (2,3,5,6)	1 - 10
1	4149 190 0400	1	Крышка пускового устройства (2,3,5,6)	2
2	9416 868 6650	1	Заклёпка 6,5 x 0,5 x 8,8 (2,3,5,6)	
3	4149 190 0600	1	Возвратная пружина (2,3,5,6)	
4	4149 195 0400	1	Тросиковый шкив (2,3,5,6)	
5	4137 195 8200	1	Пусковой тросик, Ø 2,7 x 910 мм (2,3,5,6)	
6	4140 195 3400	1	Рукоятка (2,3,5,6)	
7	4149 195 3500	1	Пружина (2,3,5,6)	
8	4149 195 2000	1	Поводок (2,3,5,6)	
9	0000 958 0923	1	Шайба (2,3,5,6)	
10	9455 621 0750	1	Пружинное стопорное кольцо 9 x 1 (2,3,5,6)	
11	4149 967 1505	1	Фирменная табличка FS 94 C (2,3)	
12	4149 967 1504	1	Фирменная табличка FS 94 RC (5,6)	
13	9075 478 4159	3	Винт с цилиндрической головкой IS-D5 x 24 (2,3,5,6)	

**Шумоглушитель - Кожух - Система зажигания**

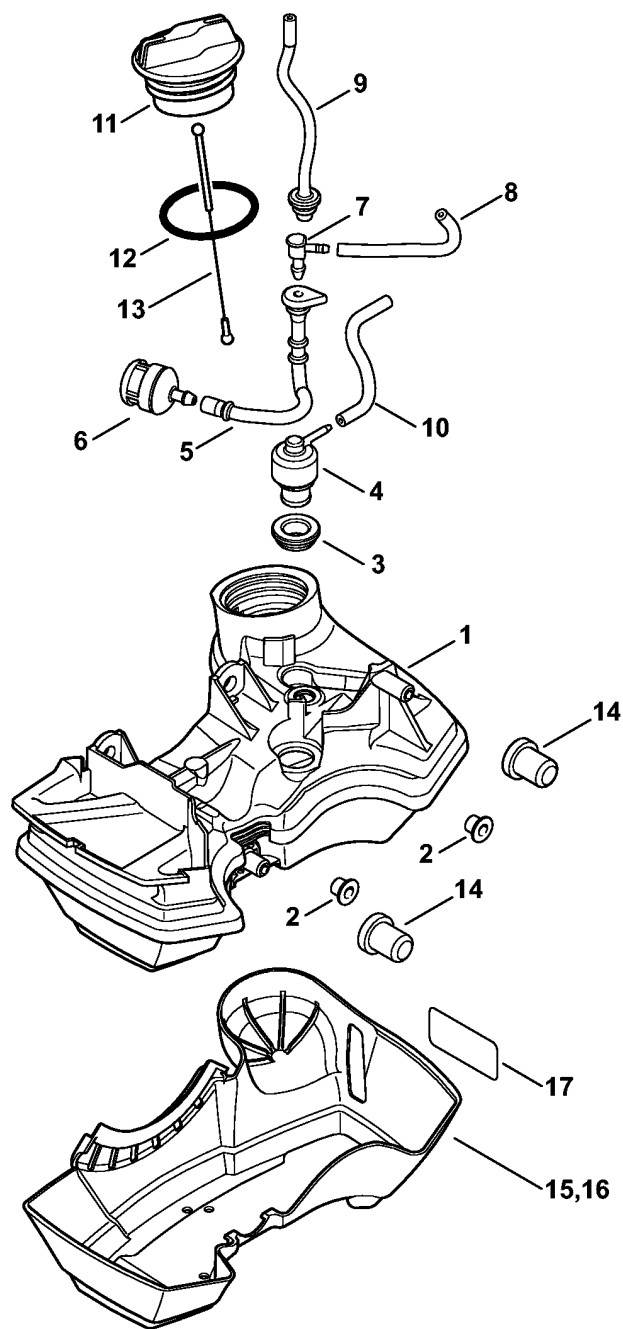


(1) FS 94, (2) FS 94 C-E, (3) FS 94 C-E Z, (4) FS 94 R-Z, (5) FS 94 RC-E, (6) FS 94 RC-E Z

## Шумоглушитель - Кожух - Система зажигания

Ссылка №	Код артикула	К-во	Наименование	Включая	Техническая информация
1	4149 140 0600	1	Шумоглушитель (1,2,5)		
2	4149 140 0601	1	Шумоглушитель USA, CND, AUS, NZ (3,4,6)	3, 4	
3	4149 141 9001	1	Решётка (3,4,6)		
4	9039 475 0656	1	Самонарезающий винт M4 x 9,6 (3,4,6)		
5	4149 149 0600	1	Уплотнение глушителя		
6	4149 141 3201	1	Охлаждающий лист		
7	9075 478 4136	2	Винт с цилиндрической головкой ISD5 x 20		
8	4149 080 1603	1	Кожух		
9	4149 080 0400	1	Защитное покрытие	10	
10	0000 951 1110	1	Винт M5 x 12		
11	4149 080 0901	1	Кожух воздухопровода		
12	0000 350 6201	1	Топливный насос		
13	0000 930 2802	1	Шланг 2,2x5,4 мм x 1 м, R1 (B)		
14	4149 400 1200	1	Маховик		25.2005
15	0000 955 0802	1	Гайка M8 x 1		
16	* 9220 260 0900	1	Шестигранная гайка M6		
17	4149 400 1301	1	Модуль зажигания	18, 19	
18	0000 998 0604	1	Витая изгибная пружина		
19	0000 405 1007	1	Штекер провода системы зажигания		
20	9291 021 0100	2	Шайба 4,3		
21	9075 478 3022	2	Винт с цилиндрической головкой IS-D4 x 20		
22	4149 007 1600	1	Набор уплотнений (B)	5	
23	4149 007 4500	1	Ремонтный набор (B) USA (4)	8	

(1) FS 94, (2) FS 94 C-E, (3) FS 94 C-E Z, (4) FS 94 R-Z, (5) FS 94 RC-E, (6) FS 94 RC-E Z



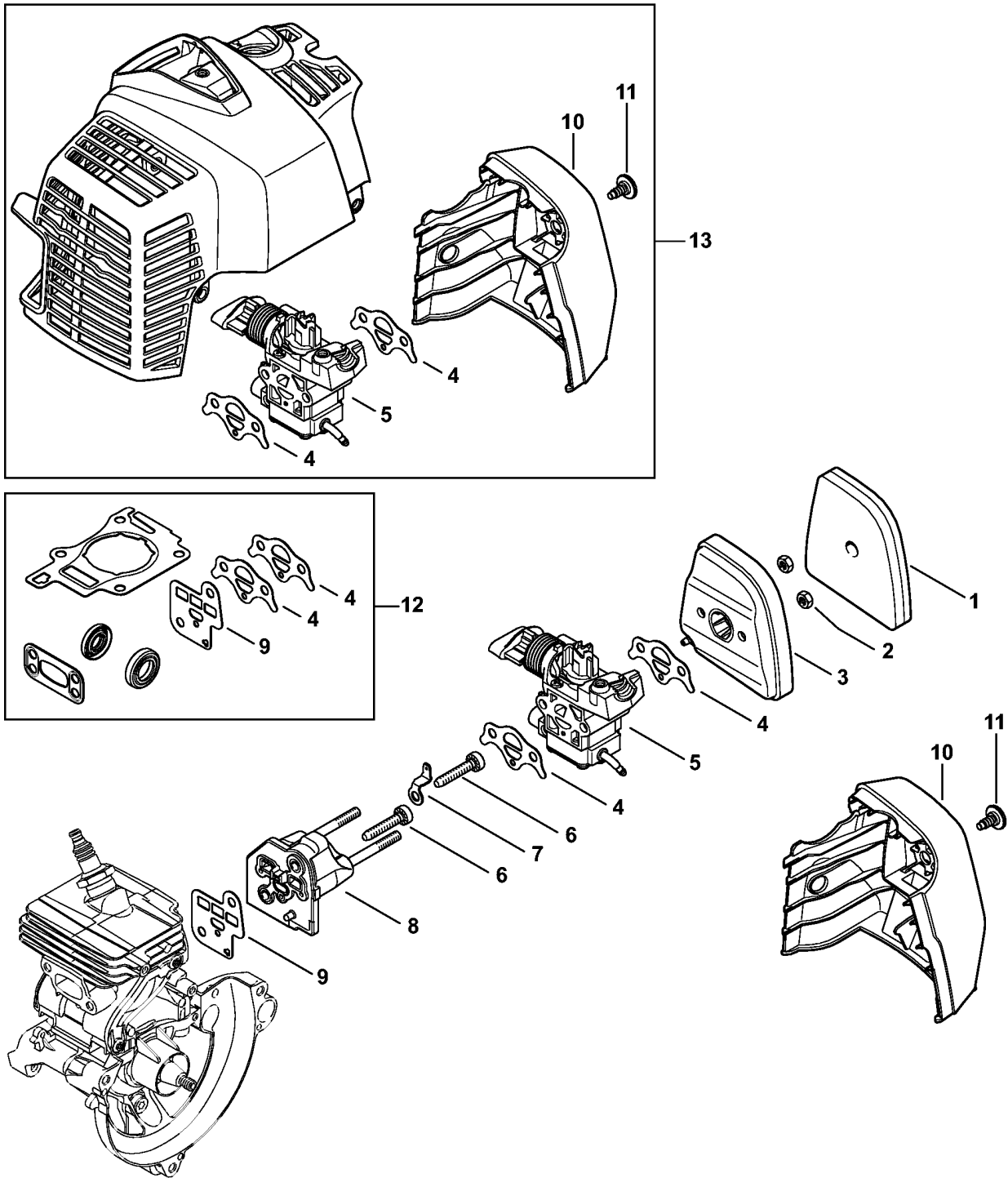
1191ET001 SC

## Топливный бак

Ссылка №	Код артикула	К-во	Наименование	Включая
1	4149 350 0401	1	Топливный бак	2 - 13
2	9991 003 5087	2	Гильза 7,5 x 6,8	
3	4223 353 9201	1	Наконечник	
4	4149 350 5800	1	Вентиляционная система топливного бака	
5	4149 358 0800	1	Шланг	
6	0000 350 3503	1	Всасывающая головка	
7	4242 353 2600	1	Угловой патрубок	
8		1	Шланг 2,2x5,4x85 мм, R5 (D)	
	0000 937 5006	1	Шланг 2,2x5,4 мм x 1 м, R5 (A,B)	
9	4149 937 5000	1	Шланг 105 мм	
10		1	Шланг 2,2x5,4x85 мм, R1 (D)	
	0000 930 2802	1	Шланг 2,2x5,4 мм x 1 м, R1 (A,B)	
11	0000 350 0527	1	Запорное устройство топливного бака	12, 13
12	9645 951 3890	1	Круглое уплотнительное кольцо 35x3-FPM 80	
13	0000 350 0900	1	Тросик	
14	4180 352 8100	2	Прокладка	
15	4149 352 6500	1	Предохранительная пластина CDN (4)	
16	4149 350 6600	1	Предохранительная пластина USA (4)	17
17	4241 967 7200	1	Табличка с предупредительной надписью Запорное устройство топливного бака USA (4)	

(1) FS 94, (2) FS 94 C-E, (3) FS 94 C-E Z, (4) FS 94 R-Z, (5) FS 94 RC-E, (6) FS 94 RC-E Z

**Воздушный фильтр - Промежуточный фланец**



4149-GET-0006-A0

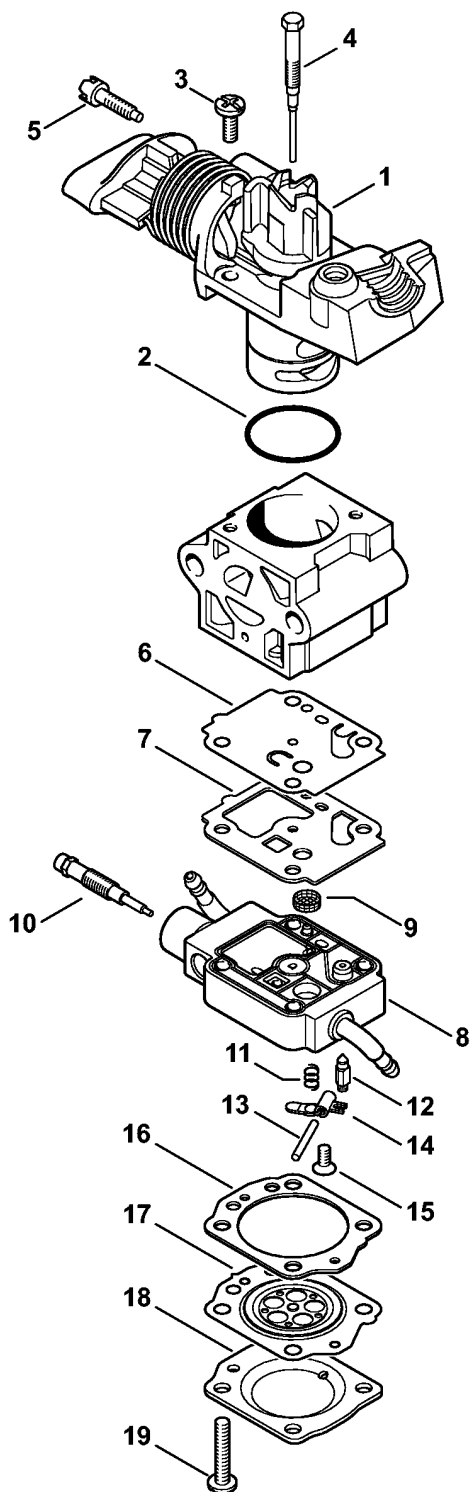
(1) FS 94, (2) FS 94 C-E, (3) FS 94 C-E Z, (4) FS 94 R-Z, (5) FS 94 RC-E, (6) FS 94 RC-E Z



## Воздушный фильтр - Промежуточный фланец

Ссылка №	Код артикула	К-во	Наименование	Включая
1	4149 120 1800	1	Фильтр	
2	9210 261 0700	2	Шестигранная гайка М5	
3	4149 140 2800	1	Корпус фильтра	
4	4149 129 0901	2	Уплотнение	
5	4149 120 0600	1	Карбюратор RC2-S243D	
6	9075 478 4175	2	Винт с цилиндрической головкой IS-D5 x 28	
7	4149 431 2100	1	Вставной язычок	
8	4149 120 2300	1	Промежуточный фланец	
9	4149 129 0900	1	Уплотнение	
10	4149 140 1003	1	Крышка фильтра	11
11	0000 951 1110	1	Винт М5 x 12	
12	4149 007 1600	1	Набор уплотнений (В)	4, 9
13	4149 007 4500	1	Ремонтный набор (В) USA (4)	4, 5, 10, 11

**Карбюратор RC2-S243**



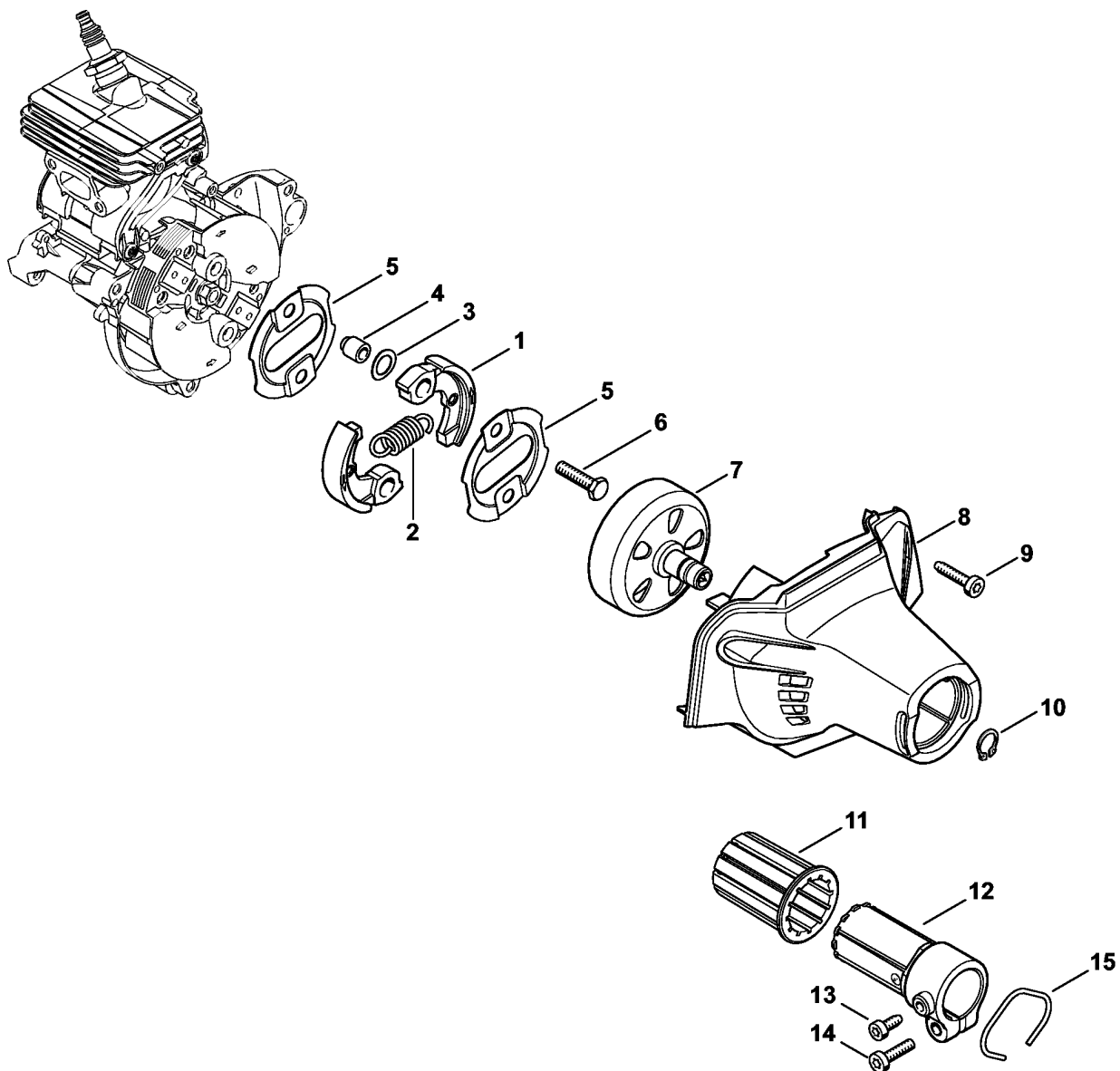
0208ET020 SC

(1) FS 94, (2) FS 94 C-E, (3) FS 94 C-E Z, (4) FS 94 R-Z, (5) FS 94 RC-E, (6) FS 94 RC-E Z

## Карбюратор RC2-S243

Ссылка №	Код артикула	К-во	Наименование	Включая
	4149 120 0600	1	Карбюратор RC2-S243D	1 - 19
1	4149 120 5000	1	Клапан управления	2
2	9645 945 2130	1	Круглое уплотнительное кольцо 20 x 0,5	
3	1128 122 7100	2	Винт	
4	4149 122 6800	1	Винт настройки оборотов холостого хода	
5	4149 122 6200	1	Упорный винт настройки холостого хода	
6	4149 121 4800	1	Диафрагма насоса	
7	4149 129 0902	1	Уплотнение	
8	4149 120 2200	1	Фланец	
9	1120 121 7800	1	Сетка фильтра	
10	4149 122 6700	1	Главный регулировочный винт	
11	1123 122 3001	1	Пружина	
12	4116 121 5100	1	Впускная игла	
13	1120 121 9200	1	Ось	
14	1125 121 5000	1	Впускной регулировочный рычаг	
15	4149 122 7101	1	Винт	
16	4149 129 0903	1	Уплотнение	
17	4149 121 4701	1	Регулировочная мембрана	
18	4149 121 0800	1	Запорная крышка	
19	4149 122 7100	4	Винт	
	4149 007 1700	1	Комплект - Карбюраторные детали (B)	6, 7, 16, 17

**Муфта, Корпус вентилятора**

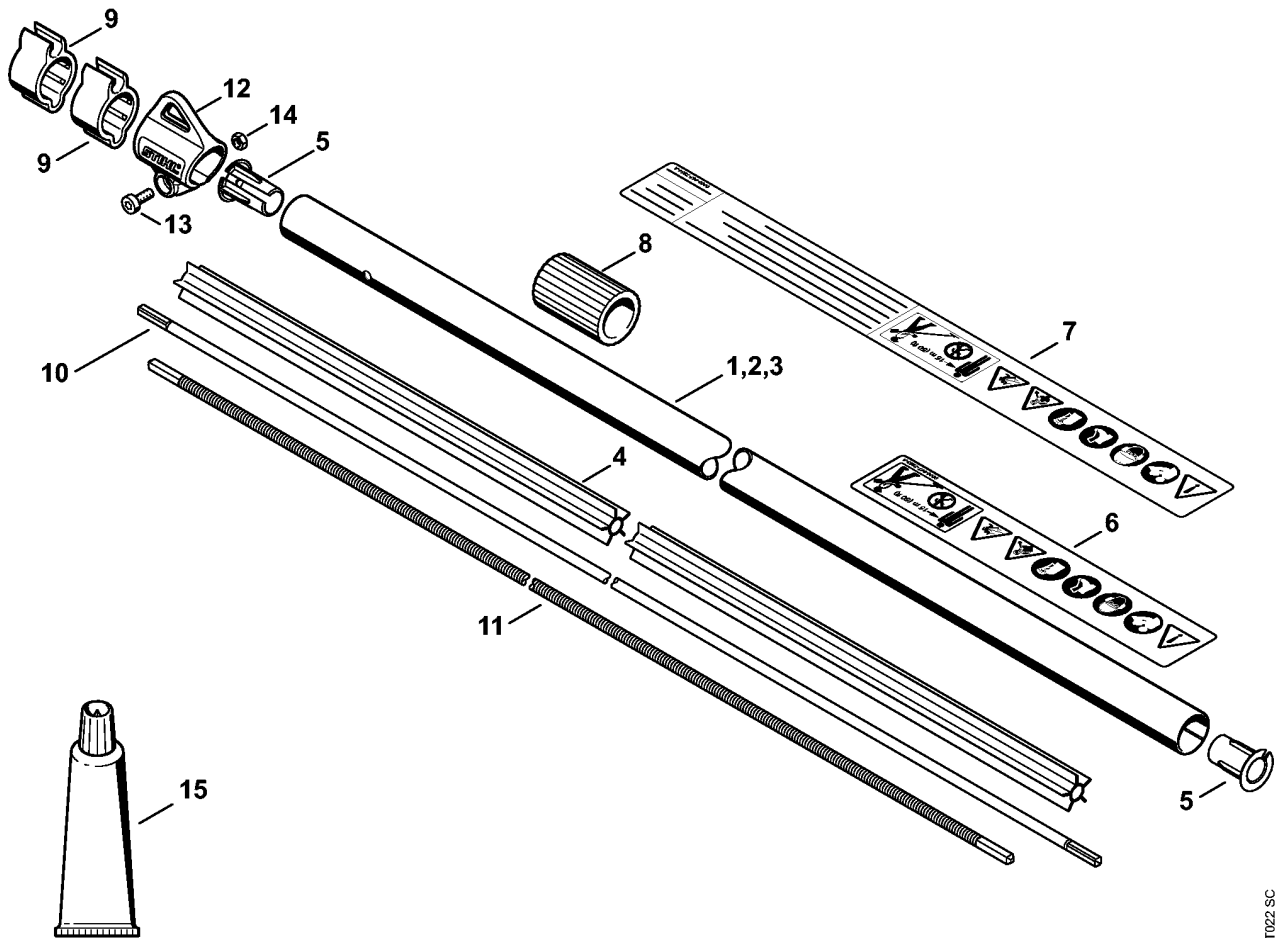


6162ET013 SC

## Муфта, Корпус вентилятора

Ссылка №	Код артикула	К-во	Наименование	Включая
1	4149 160 2000	1	Муфта	2
2	0000 997 6101	1	Пружина растяжения	
3	0000 958 1000	2	Шайба 16 x 10 x 0,5	
4	0000 961 0601	2	Кольцо	
5	4180 162 1000	2	Защитный диск	
6	0000 951 0600	2	Винт с шестигранной головкой М6	
7	4149 160 2902	1	Барабан сцепления	
8	4149 080 1801	1	Корпус вентилятора	
9	9075 478 4159	3	Винт с цилиндрической головкой IS-D5 x 24	
10	9455 621 1130	1	Пружинное стопорное кольцо 12 x 1	
11	4149 791 9300	1	Резиновый элемент	
12	4149 790 7201	1	Гильза	
13	9075 478 4095	1	Винт с цилиндрической головкой IS-D5 x 12	
14	9022 371 1020	1	Винт с цилиндрической головкой IS-M5 x 20	
15	9457 621 4481	1	Пружинное стопорное кольцо	

**ХВОСТОВИК**



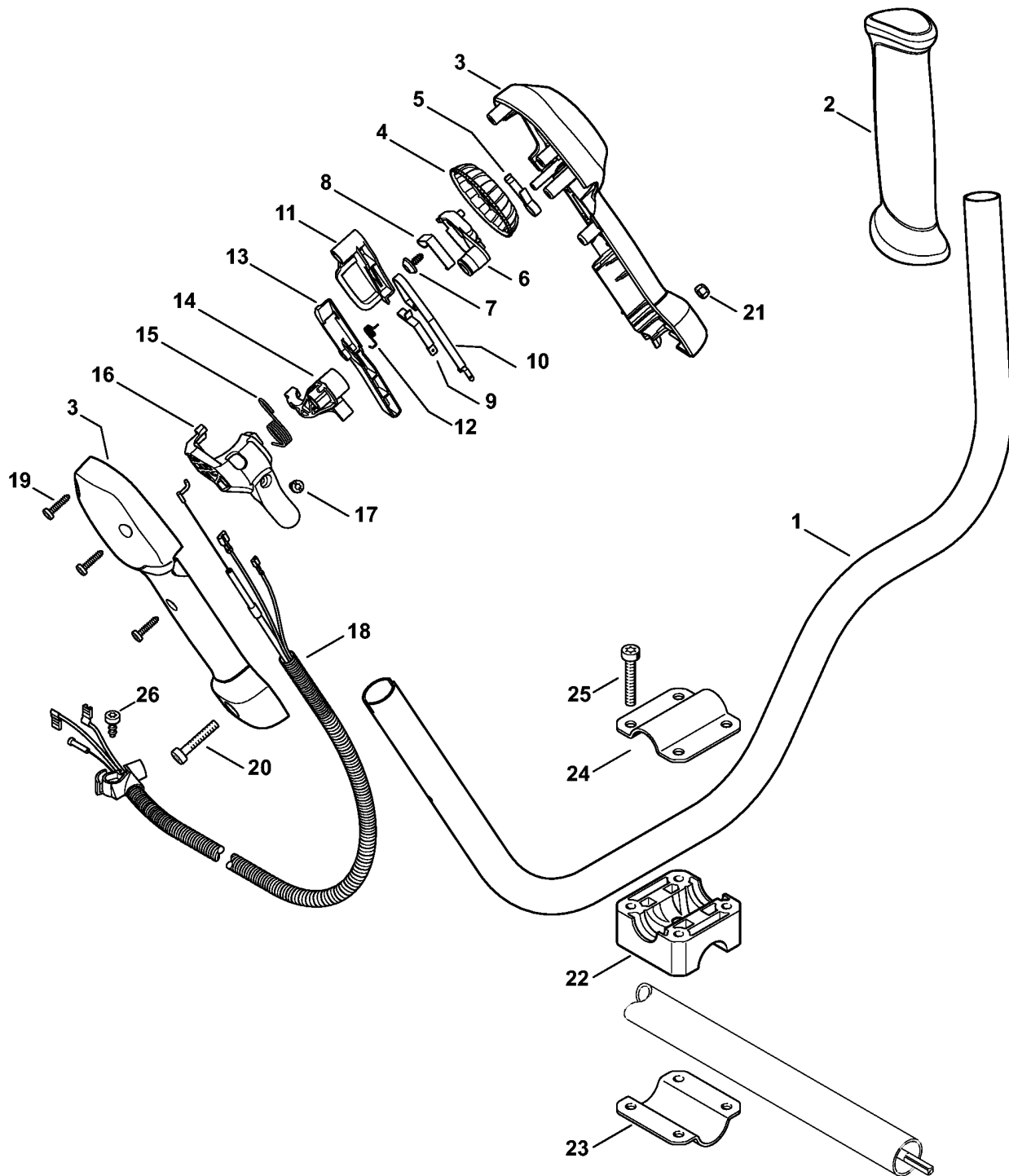
1191ET022 SC

(1) FS 94, (2) FS 94 C-E, (3) FS 94 C-E Z, (4) FS 94 R-Z, (5) FS 94 RC-E, (6) FS 94 RC-E Z

**Хвостовик**

Ссылка №	Код артикула	К-во	Наименование	Включая
1	4149 710 7113	1	Штанга Ø 25,4 мм (1,2,3)	4 - 6
2	4149 710 7114	1	Штанга Ø 25,4 мм USA (4)	4, 5, 7, 8
3	4149 710 7123	1	Штанга Ø 25,4 мм (4,5,6)	4 - 6, 8
4	4149 711 7302	1	Опорная труба 1422 мм	
5	4140 711 2100	2	Пробка	
6	0000 967 7253	1	Табличка с предупредительной надписью FS	
7	0000 967 7254	1	Табличка с предупредительной надписью FS USA (4)	
8	4149 711 7202	1	Шланг (4,5,6)	
9	4119 182 2110	2	Держатель (1,2,3)	
10	4149 711 3203	1	Ведущий вал	
11	4137 711 3202	1	Ведущий вал USA (4)	
12	0000 790 8801	1	Проушина переносного ремня	13, 14
13	9022 341 0980	1	Винт с цилиндрической головкой IS-M5 x 16	
14	9210 261 0700	1	Шестигранная гайка M5	
15	0781 120 1117	1	Трансмиссионная смазка 80 г (B)	

**рукоятка с двумя ручками**



1191ET005 SC

(1) FS 94, (2) FS 94 C-E, (3) FS 94 C-E Z, (4) FS 94 R-Z, (5) FS 94 RC-E, (6) FS 94 RC-E Z

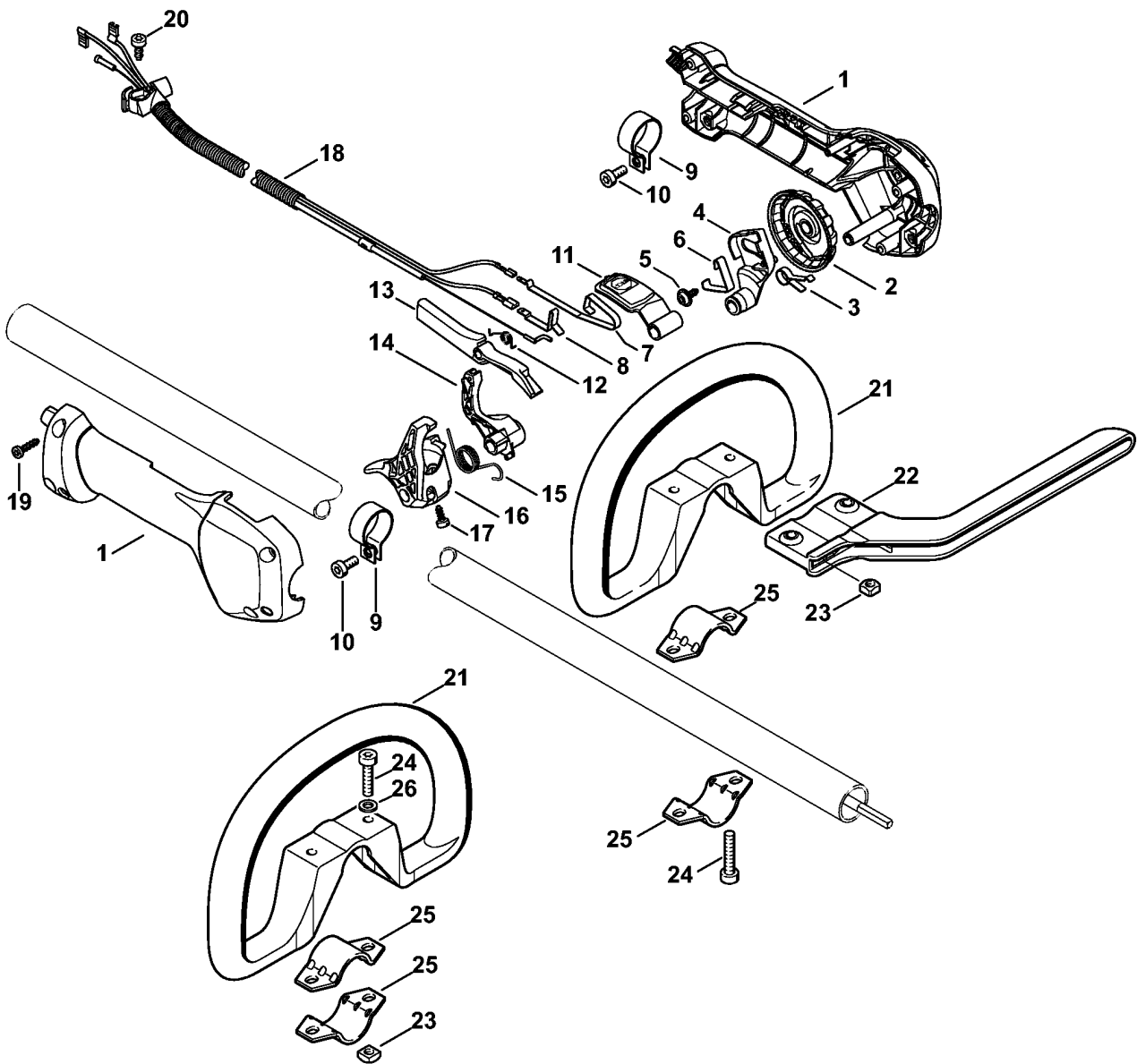


## рукоятка с двумя ручками

Ссылка №	Код артикула	К-во	Наименование	Включая
1	4144 790 1701	1	Трубчатая рукоятка (1,2,3)	2
2	4147 791 0302	1	Ручка (1,2,3)	
	4149 790 1302	1	Рукоятка управления (1,2,3)	3 - 21
3	4149 790 1102	1	Половина рукоятки (1,2,3)	
4	4149 798 2100	1	Установочное колесо (1,2,3)	
5	4149 791 3102	1	Пружина (1,2,3)	
6	4149 182 2802	1	Рычаг (1,2,3)	
7	9104 003 2962	1	Винт с цилиндрической головкой P4 x 10 (1,2,3)	
8	4149 791 3101	1	Пружина (1,2,3)	
9	4149 442 1600	1	Контактная пружина (1,2,3)	
10	4149 442 1601	1	Контактная пружина (1,2,3)	
11	4149 182 2801	1	Рычаг (1,2,3)	
12	4128 182 4501	1	Витая изгибная пружина (1,2,3)	
13	4149 182 0800	1	Стопорный рычаг (1,2,3)	
14	4149 182 2800	1	Рычаг (1,2,3)	
15	4149 182 4500	1	Витая изгибная пружина (1,2,3)	
16	4149 182 1000	1	Рычаг управления дроссельной заслонкой (1,2,3)	
17	9074 478 2967	1	Винт с цилиндрической головкой IS-P4 x 10 (1,2,3)	
18	4149 180 1100	1	Трос управления дроссельной заслонкой (1,2,3)	
19	9074 478 3025	3	Винт с цилиндрической головкой IS-P4 x 16 (1,2,3)	
20	9022 346 1070	1	Винт с цилиндрической головкой IS-M5 x 30 (1,2,3)	
21	9214 320 0700	1	Контргайка M5 (1,2,3)	
22	4137 791 6800	1	Зажимная деталь (1,2,3)	
23	4130 791 0606	1	Зажимная полусфера (1,2,3)	
24	4137 791 0900	1	Зажимная оболочка (1,2,3)	
25	9022 341 1380	4	Винт с цилиндрической головкой IS-M6 x 35 (1,2,3)	
26	9074 477 4130	1	Винт с цилиндрической головкой IS-P5 x 16 (1,2,3)	

(1) FS 94, (2) FS 94 C-E, (3) FS 94 C-E Z, (4) FS 94 R-Z, (5) FS 94 RC-E, (6) FS 94 RC-E Z

**Рукоятка управления**



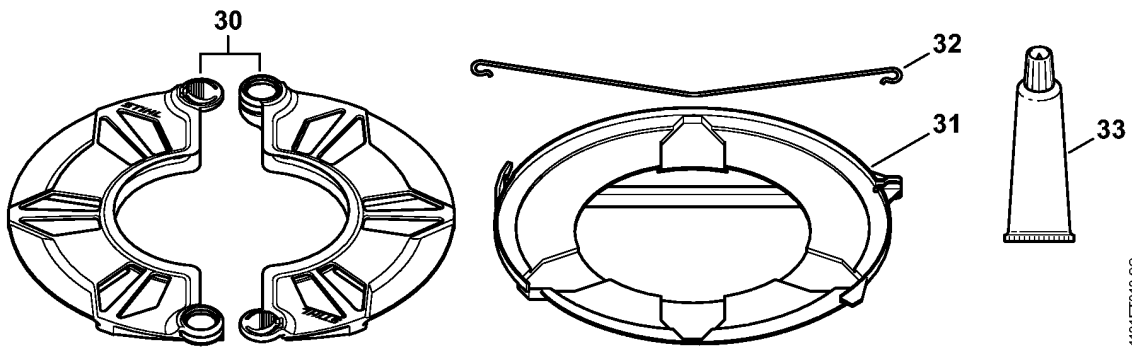
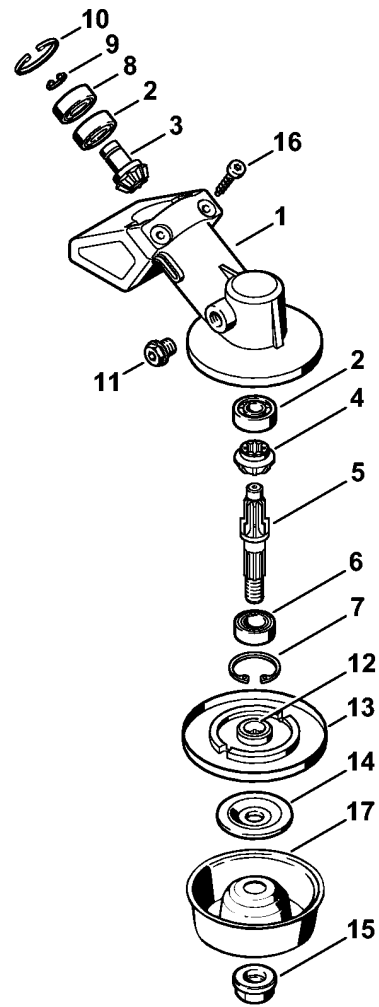
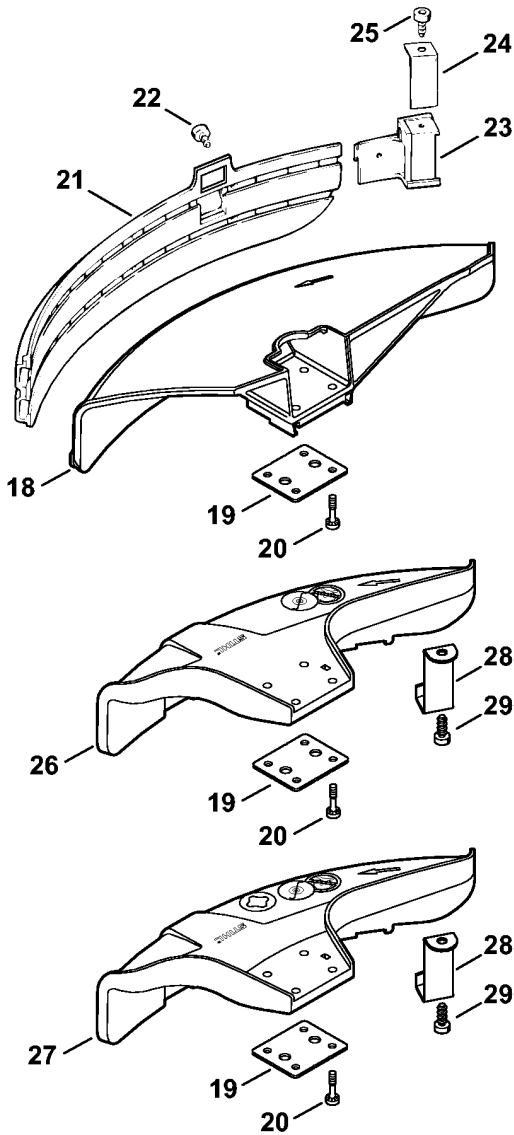
(1) FS 94, (2) FS 94 C-E, (3) FS 94 C-E Z, (4) FS 94 R-Z, (5) FS 94 RC-E, (6) FS 94 RC-E Z

## Рукоятка управления

Ссылка №	Код артикула	К-во	Наименование	Включая
	4149 790 1300	1	Рукоятка управления (4,5,6)	1 - 19
1	4149 790 1101	1	Половина рукоятки (4,5,6)	
2	4149 798 2100	1	Установочное колесо (4,5,6)	
3	4149 791 3102	1	Пружина (4,5,6)	
4	4149 182 2802	1	Рычаг (4,5,6)	
5	9104 003 2962	1	Винт с цилиндрической головкой P4 x 10 (4,5,6)	
6	4149 791 3101	1	Пружина (4,5,6)	
7	4149 442 1600	1	Контактная пружина (4,5,6)	
8	4149 442 1601	1	Контактная пружина (4,5,6)	
9	4144 791 9400	2	Зажимная скоба (4,5,6)	
10	9022 341 0960	2	Винт с цилиндрической головкой IS-M5 x 12 (4,5,6)	
11	4149 182 2801	1	Рычаг (4,5,6)	
12	4128 182 4501	1	Витая изгибная пружина (4,5,6)	
13	4149 182 0800	1	Стопорный рычаг (4,5,6)	
14	4149 182 2800	1	Рычаг (4,5,6)	
15	4149 182 4500	1	Витая изгибная пружина (4,5,6)	
16	4149 182 1000	1	Рычаг управления дроссельной заслонкой (4,5,6)	
17	9074 478 2967	1	Винт с цилиндрической головкой IS-P4 x 10 (4,5,6)	
18	4149 180 1101	1	Трос управления дроссельной заслонкой (4,5,6)	
19	9074 478 3025	4	Винт с цилиндрической головкой IS-P4 x 16 (4,5,6)	
20	9074 477 4130	1	Винт с цилиндрической головкой IS-P5 x 16 (4,5,6)	
21	4180 790 3405	1	Круговая рукоятка (4,5,6)	22 - 26
22	4130 790 8450	1	ограничитель шага (4,5,6)	23 - 24
23	9222 068 0900	2	Квадратная гайка M6 (4,5,6)	
24	9022 341 1370	2	Винт с цилиндрической головкой IS-M6 x 30 (4,5,6)	
25	4123 791 7400	2	Накладка (4,5,6)	
26	9291 021 0140	2	Шайба 6,4 (4,5,6)	

(1) FS 94, (2) FS 94 C-E, (3) FS 94 C-E Z, (4) FS 94 R-Z, (5) FS 94 RC-E, (6) FS 94 RC-E Z

**Передача - Защитное приспособление**



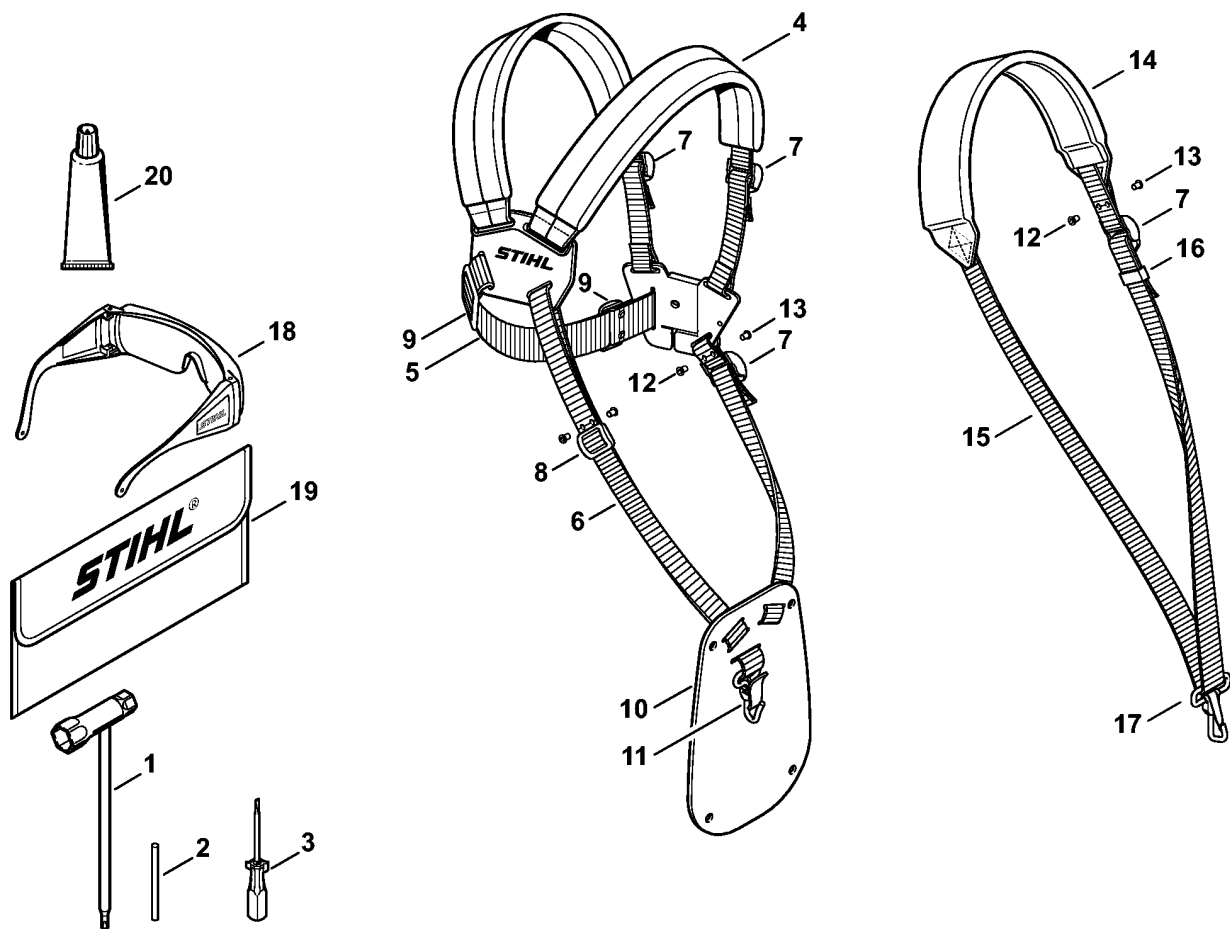
1191ET019 SC

(1) FS 94, (2) FS 94 C-E, (3) FS 94 C-E Z, (4) FS 94 R-Z, (5) FS 94 RC-E, (6) FS 94 RC-E Z

## Передача - Защитное приспособление

Ссылка №	Код артикула	К-во	Наименование	Включая
	4137 640 0100	1	Редуктор	1 - 16
1	4130 641 0305	1	Корпус передачи	
2	9503 003 9850	2	Радиальный шарикоподшипник 609	
	4130 640 7301	1	Набор шестерней	3, 4
3		1	Ведущая шестерня (D)	
4		1	Тарельчатое колесо (D)	
5	4130 642 0601	1	Ведомый вал	
6	9503 003 5190	1	Радиальный шарикоподшипник 6001-2RS	
7	9456 621 3100	1	Пружинное стопорное кольцо 28 x 1,2	
8	9503 003 9853	1	Радиальный шарикоподшипник 609-2Z	
9	9455 621 0750	1	Пружинное стопорное кольцо 9 x 1	
10	9456 621 2660	1	Пружинное стопорное кольцо 24 x 1,2	
11	4119 713 6500	1	Резьбовая пробка	
12	4137 710 3800	1	Нажимной диск	13
13		1	Предохранительная шайба (D)	
14	4130 713 1600	1	Нажимная шайба	
15	4126 642 7600	1	Стопорная гайка с буртиком M10 x 1 левая резьба	
16	9075 478 4159	2	Винт с цилиндрической головкой IS-D5 x 24	
17	4126 713 3100	1	Вращающийся диск	
	4119 007 1027	1	Комплект - Защитное приспособление	18 - 25
18	4119 710 8103	1	Защитное приспособление	19, 20
19	0000 716 3101	1	Подкладка	
20	9022 373 1025	4	Винт с цилиндрической головкой IS M5 x 23	
21	4119 716 3203	1	Фартук	
22	9074 478 4125	1	Винт с цилиндрической головкой IS-5 x 14	
23	4119 710 6000	1	Нож для разрезки на мерные длины	24, 25
24	4118 713 4105	1	Нож для разрезки на мерные длины	
25	9074 478 4125	1	Винт с цилиндрической головкой IS-5 x 14	
26	4133 007 1007	1	Комплект - Защитное приспособление	19, 20, 28, 29
27	4133 007 1008	1	Комплект - Защитное приспособление AUS, NZ	19, 20, 28, 29
28	4133 713 4110	1	Нож для разрезки на мерные длины	
29	9074 478 4405	1	Винт с цилиндрической головкой IS-P6 x 14	
30	0000 790 3901	1	Защитное приспособление при транспортировке	
31	4119 790 3906	1	Защитное приспособление при транспортировке, Ø 260 (B)	32
32	4119 792 4305	1	Скоба крепления (B)	
33	0781 120 1117	1	Трансмиссионная смазка 80 г (B)	

(1) FS 94, (2) FS 94 C-E, (3) FS 94 C-E Z, (4) FS 94 R-Z, (5) FS 94 RC-E, (6) FS 94 RC-E Z

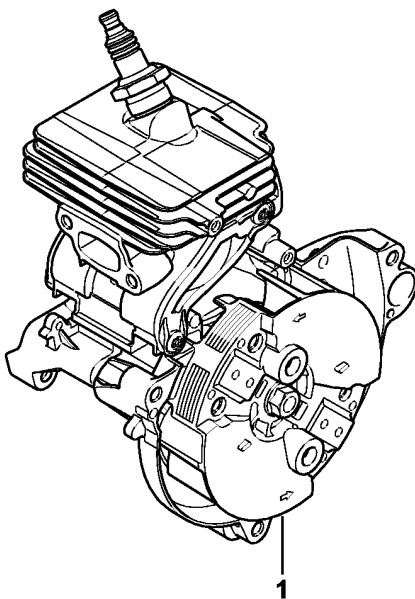


4180-GET-0068-A0

(1) FS 94, (2) FS 94 C-E, (3) FS 94 C-E Z, (4) FS 94 R-Z, (5) FS 94 RC-E, (6) FS 94 RC-E Z

## Инструмент - Принадлежности

Ссылка №	Код артикула	К-во	Наименование	Включая
1	4180 890 3400	1	Комбинированный гаечный ключ	
2	4130 893 7800	1	Сменная оправка	
3	0000 890 2300	1	Отвертка	
4	4119 710 9001	1	Двухплечевой ремень	5 - 11
5		1	Ремень 38 x 780 мм (D)	
	0000 930 2242	1	Ремённая лента 38 мм x 5 м (A,B)	
6		1	Ремень 25 мм x 1,18 м (D)	
	0000 930 2241	1	Ремённая лента 25 мм x 10 м (A,B)	
7	4203 792 7200	3	Зажимный шибер	
8	4119 718 6300	1	Пряжка	
9	4119 718 6310	2	Пряжка	
10	4119 718 7400	1	Предохранительная пластина	
11	4147 710 6900	1	Карабинный крючок	
12	9408 021 4530	1	Заклёпочный элемент 4 x 8 x 6 (Количество штук по потребности)	
13	9409 021 4420	1	Головная деталь 4 x 8 (Количество штук по потребности)	
14	4119 710 9012	1	Лямка	7, 15 - 17
15		1	Ремень 25 мм x 1,86 м (D)	
	0000 930 2241	1	Ремённая лента 25 мм x 10 м (A,B)	
16	4119 718 6320	1	Пряжка	
17	4119 710 6900	1	Карабинный крючок	
18	0000 884 0307	1	Защитные очки не для Аргентины	
19	0000 891 0810	1	Инструментальная сумка (B)	
20	0783 830 2000	1	Уплотнительная масса НТ, красная (B)	



0208ET015 SC

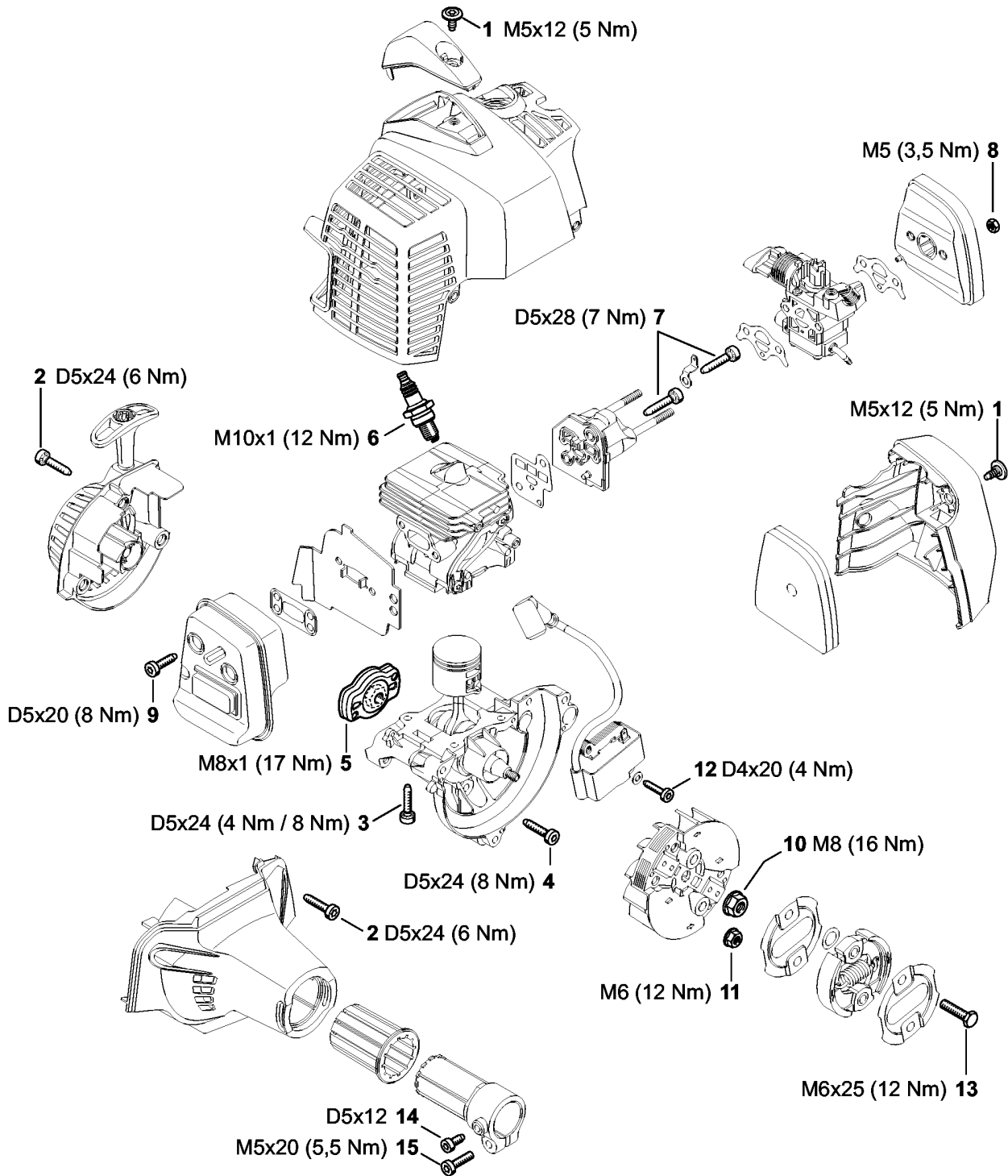


**Заводской номер агрегата**

---

Ссылка №	К-во	Наименование
1	1	Положение агрегата номер

---



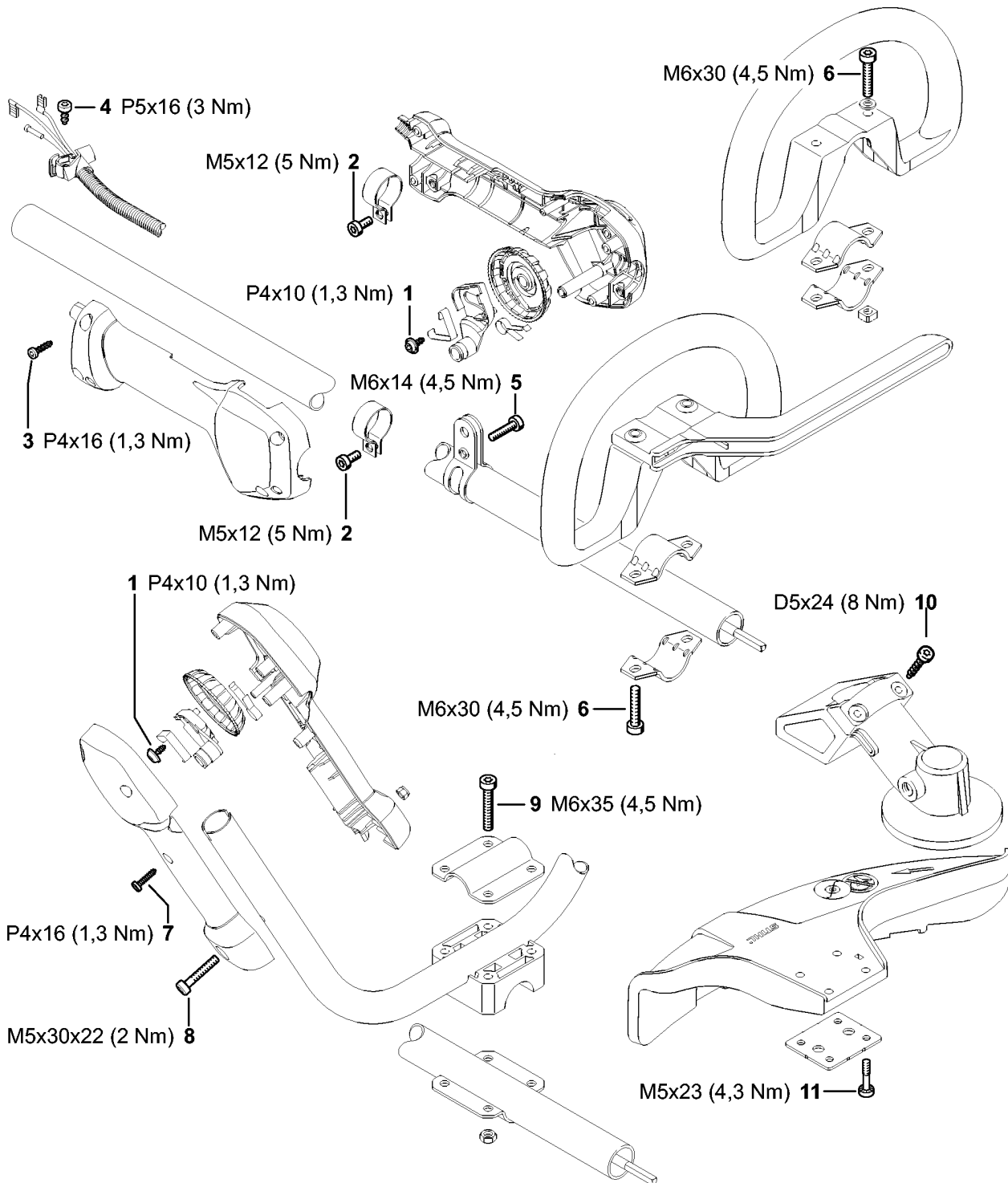
4149-GET-0003-A0

(1) FS 94, (2) FS 94 C-E, (3) FS 94 C-E Z, (4) FS 94 R-Z, (5) FS 94 RC-E, (6) FS 94 RC-E Z

## Момент затяжки

Ссылка №	Код артикула	К-во	Наименование
1	0000 951 1110	2	Винт М5 x 12
2	9075 478 4159	6	Винт с цилиндрической головкой IS-D5 x 24 Блокирующее зубчатое зацепление
3	9075 478 4159	4	Винт с цилиндрической головкой IS-D5 x 24
4	9075 478 4159	3	Винт с цилиндрической головкой IS-D5 x 24 Блокирующее зубчатое зацепление
5	4140 190 2010	1	Поводок
6	0000 400 7011	1	Свеча зажигания NGK CMR6H
7	9075 478 4175	2	Винт с цилиндрической головкой IS-D5 x 28 Блокирующее зубчатое зацепление
8	9210 261 0700	2	Шестигранная гайка М5
9	9075 478 4136	2	Винт с цилиндрической головкой IS-D5 x 20 Блокирующее зубчатое зацепление
10	0000 955 0802	1	Гайка М8 x 1
11	* 9220 260 0900	1	Шестигранная гайка М6
12	9075 478 3022	2	Винт с цилиндрической головкой IS-D4 x 20 Блокирующее зубчатое зацепление
13	0000 951 0600	2	Винт с шестигранной головкой М6
14	9075 478 4095	1	Винт с цилиндрической головкой IS-D5 x 12
15	9022 371 1020	1	Винт с цилиндрической головкой IS-M5 x 20 Блокирующее зубчатое зацепление

**Момент затяжки**



1191ET016 SC

(1) FS 94, (2) FS 94 C-E, (3) FS 94 C-E Z, (4) FS 94 R-Z, (5) FS 94 RC-E, (6) FS 94 RC-E Z

## Момент затяжки

Ссылка №	Код артикула	К-во	Наименование
1	9104 003 2962	1	Винт с цилиндрической головкой P4 x 10
2	9022 341 0960	2	Винт с цилиндрической головкой IS-M5 x 12 Блокирующее зубчатое зацепление (4,5,6)
3	9074 478 3025	4	Винт с цилиндрической головкой IS-P4 x 16 (4,5,6)
4	9074 477 4130	1	Винт с цилиндрической головкой IS-P5 x 16
5	9022 341 1270	1	Винт с цилиндрической головкой IS-M6 x 14 Блокирующее зубчатое зацепление (4,5,6)
6	9022 341 1370	2	Винт с цилиндрической головкой IS-M6 x 30 Блокирующее зубчатое зацепление (4,5,6)
7	9074 478 3025	3	Винт с цилиндрической головкой IS-P4 x 16 (1,2,3)
8	9022 346 1070	1	Винт с цилиндрической головкой IS-M5 x 30 (1,2,3)
9	9022 341 1380	4	Винт с цилиндрической головкой IS-M6 x 35 Блокирующее зубчатое зацепление (1,2,3)
10	9075 478 4159	2	Винт с цилиндрической головкой IS-D5 x 24 Блокирующее зубчатое зацепление
11	9022 373 1025	4	Винт с цилиндрической головкой IS M5 x 23 Блокирующее зубчатое зацепление

(1) FS 94, (2) FS 94 C-E, (3) FS 94 C-E Z, (4) FS 94 R-Z, (5) FS 94 RC-E, (6) FS 94 RC-E Z