

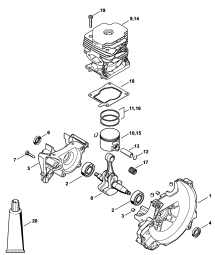
**02-2017-CZ-PL-RUS**



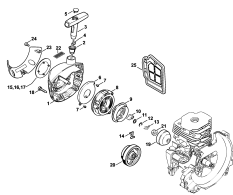
**Содержание**

---

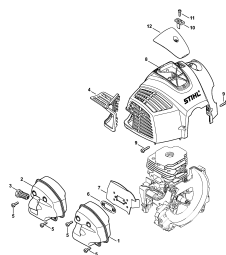
FS 490 C, FS 510 C, FS 560 C	4
Картер - Цилиндр	6
Пусковое устройство	8
Шумоглушитель - Кожух	10
Топливный бак	12
Промежуточный фланец - Воздушный фильтр, Корпус фильтра	14
Карбюратор HDA-302, HDA-311	16
Система зажигания	18
Муфта - Корпус муфты	20
Антивибрационная система	22
Хвостовик	25
Трубчатая рукоятка - Рукоятка управления	27
Передача FS 490 C	29
Передача FS 510 C, 560 C	31
Защитное приспособление	33
Защитное приспособление при транспортировке	35
Инструмент - Двухплечевой ремень	37
Заводской номер агрегата	39



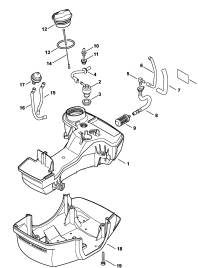
Картер - Цилиндр



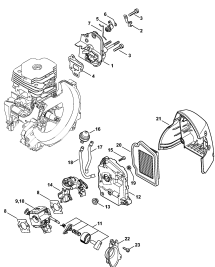
Пусковое устройство



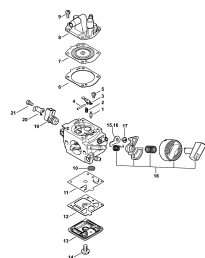
Шумоглушитель - Кожух



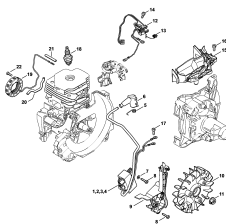
Топливный бак



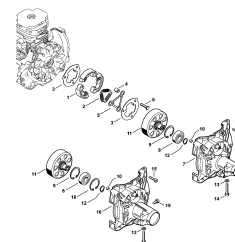
Промежуточный фланец  
- Воздушный фильтр,  
Корпус фильтра



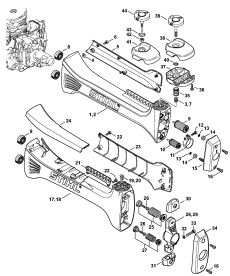
Карбюратор HDA-302,  
HDA-311



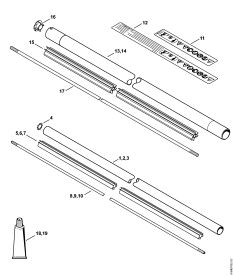
Система зажигания



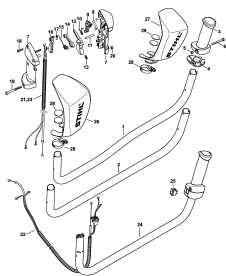
Муфта - Корпус муфты



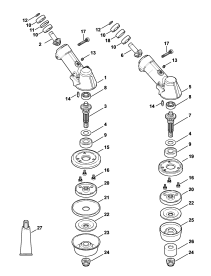
Антивибрационная  
система



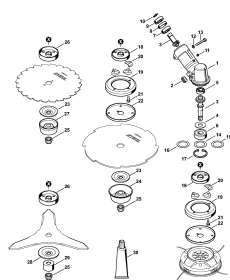
Хвостовик



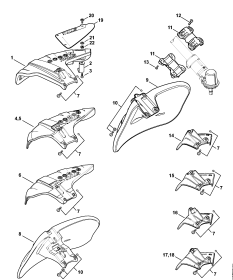
Трубчатая рукоятка -  
Рукоятка управления



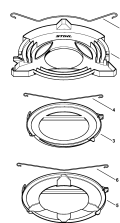
Передача FS 490 C



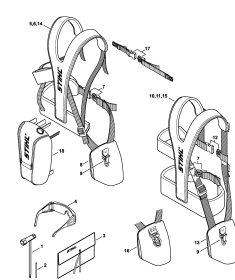
Передача FS 510 C, 560 C



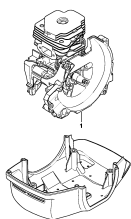
Защитное  
приспособление



Защитное  
приспособление при  
транспортировке



Инструмент -  
Двухплечевой ремень



Заводской номер  
агрегата

(1) FS 490 C-EM, (2) FS 490 C-EM K, (3) FS 490 C-EM KW, (4) FS 490 C-EM L, (5) FS 490 C-EM W, (6) FS 510 C-EM, (7) FS 560 C-EM, (8) FS 560 C-EM Z

**Наименование**

Картер - Цилиндр

Пусковое устройство

Шумоглушитель - Кожух

Топливный бак

Промежуточный фланец - Воздушный фильтр, Корпус фильтра

Карбюратор HDA-302, HDA-311

Система зажигания

Муфта - Корпус муфты

Антивибрационная система

Хвостовик

Трубчатая рукоятка - Рукоятка управления

Передача FS 490 C

Передача FS 510 C, 560 C

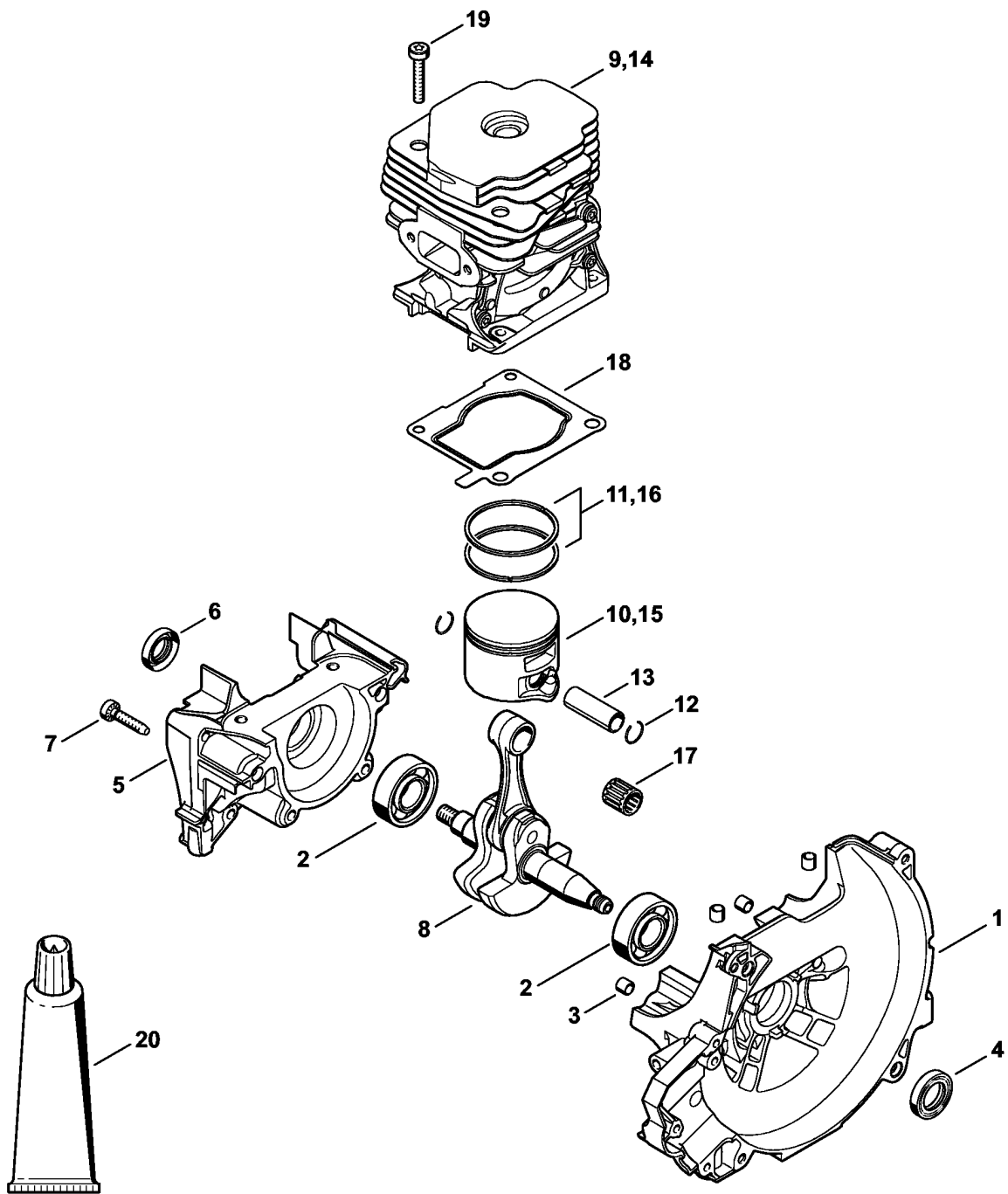
Защитное приспособление

Защитное приспособление при транспортировке

Инструмент - Двухплечевой ремень

Заводской номер агрегата

**Картер - Цилиндр**



6160ET000 SC

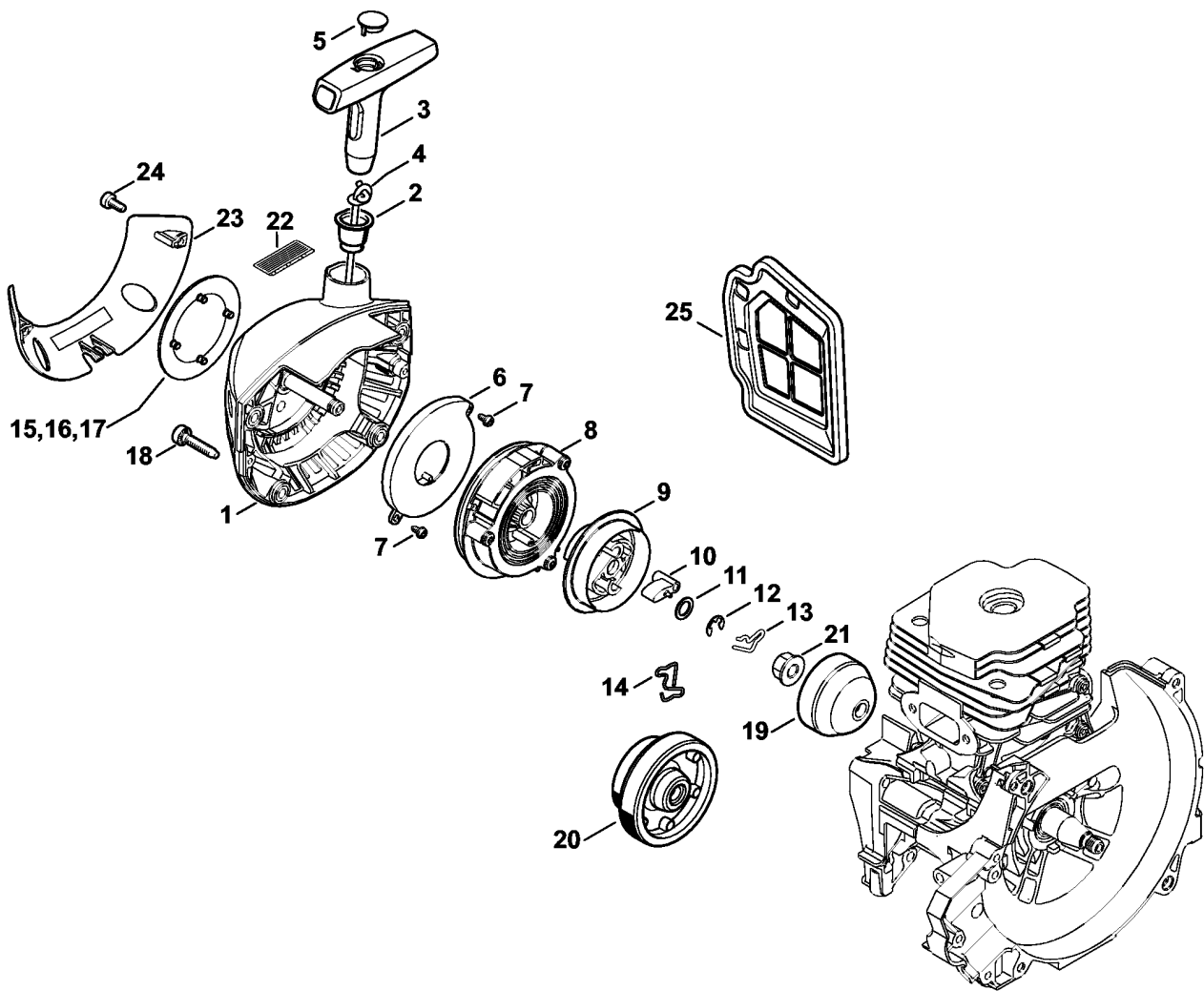
(1) FS 490 C-EM, (2) FS 490 C-EM K, (3) FS 490 C-EM KW, (4) FS 490 C-EM L, (5) FS 490 C-EM W, (6) FS 510 C-EM, (7) FS 560 C-EM, (8) FS 560 C-EM Z

## Картер - Цилиндр

Ссылка №	Код артикула	К-во	Наименование	Включая	Техническая информация
1	4148 020 2602	1	Половина картера - Сторона вентилятора	2 - 4	
2	9503 003 0340	1	Радиальный шарикоподшипник 6202		
3	0000 988 8600	4	Гильза		
4	9639 003 1585	1	Сальник 15 x 25 x 5		
5	4148 020 2902	1	Половина картера	2, 6	
6	9640 003 1195	1	Сальник 12 x 22 x 2		
7	9075 478 4159	4	Винт с цилиндрической головкой IS-D5 x 24		
8	4148 030 0400	1	Коленчатый вал		25.2005
9	4148 020 1200	1	Цилиндр с поршнем, Ø 44,7 мм (1,2,3,4,5,6)	10 - 13	
10	4148 030 2002	1	Поршень, Ø 44,7 мм (1,2,3,4,5,6)	11 - 13	
11	1141 034 3000	2	Компрессионное поршневое кольцо, Ø 44,7 x 1,2 мм (1,2,3,4,5,6)		
12	9463 650 1100	2	Пружинное стопорное кольцо 11		
13	4148 034 1500	1	Поршневой палец 11 x 7 x 32		
14	4148 020 1201	1	Цилиндр с поршнем, Ø 47 мм (7,8)	12 - 16	
15	4148 030 2003	1	Поршень, Ø 47 мм (7,8)	12, 13, 16	
16	1140 034 3000	2	Компрессионное поршневое кольцо, Ø 47 x 1,2 мм (7,8)		
17	9512 003 2347	1	Комплект игольчатых роликов 11 x 14 x 15		
18	4148 029 2300	1	Уплотнение цилиндра		
19	9022 341 0900	4	Винт с цилиндрической головкой IS-M5 x 28		
20	0783 830 2000	1	Уплотнительная масса НТ, красная (В)		
	4148 007 1600	1	Набор уплотнений (В)	4, 6, 18	

(1) FS 490 C-EM, (2) FS 490 C-EM K, (3) FS 490 C-EM KW, (4) FS 490 C-EM L, (5) FS 490 C-EM W, (6) FS 510 C-EM, (7) FS 560 C-EM, (8) FS 560 C-EM Z

**Пусковое устройство**



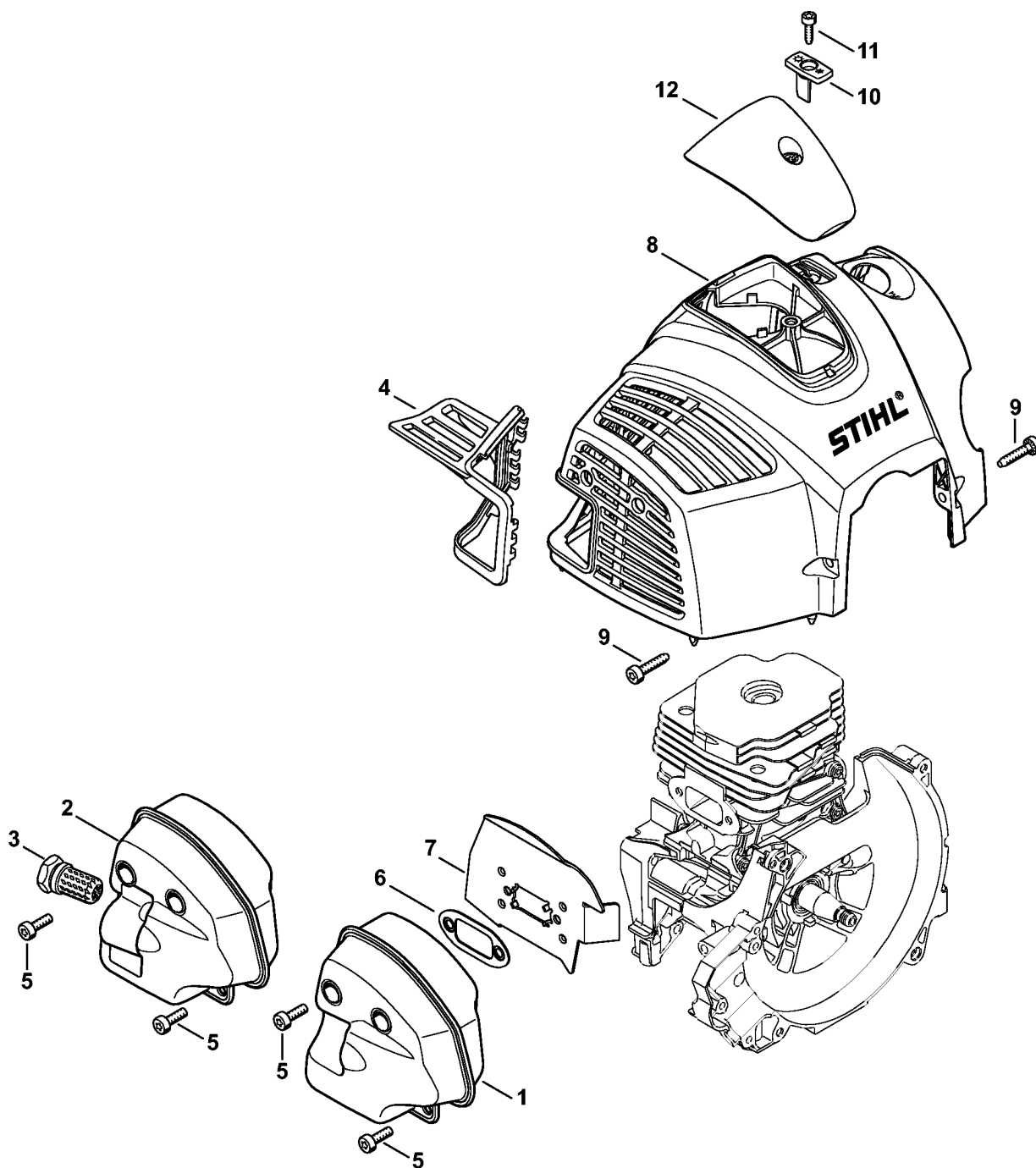
(1) FS 490 C-EM, (2) FS 490 C-EM K, (3) FS 490 C-EM KW, (4) FS 490 C-EM L, (5) FS 490 C-EM W, (6) FS 510 C-EM, (7) FS 560 C-EM, (8) FS 560 C-EM Z



## Пусковое устройство

Ссылка №	Код артикула	К-во	Наименование	Включая
	4148 190 4001	1	Пусковое устройство	1 - 13
1	4148 190 0400	1	Крышка пускового устройства	2
2	1110 084 9102	1	Втулка	
3	0000 190 3501	1	Рукоятка с пусковым тросиком Ø 3 мм	4, 5
4	4147 195 8200	1	Пусковой тросик, Ø 3 x 1010 мм	
	0000 930 2298	1	Пусковой тросик, Ø 3 мм x 30,5 м (B)	
5	0000 195 7003	1	Колпачок	
6	4147 190 0600	1	Возвратная пружина	
7	9104 003 0410	2	Винт с цилиндрической головкой P3 x 6	
8	4147 190 1011	1	Тросиковый шкив	
9	4147 195 2000	1	Поводок	
10	4116 195 7200	1	Защёлка	
11	0000 958 0806	1	Шайба	
12	9460 624 0600	1	Стопорная шайба 6	
13	1118 195 3500	1	Пружина	
14	* 1128 195 3500	1	Пружина	
15	4148 967 1500	1	Фирменная табличка FS 490 C (1,2,3,4,5)	
16	4148 967 1501	1	Фирменная табличка FS 510 C (6)	
17	4148 967 1502	1	Фирменная табличка FS 560 C (7,8)	
18	9075 478 4159	4	Винт с цилиндрической головкой IS-D5 x 24	
19	4147 195 0600	1	Пусковое колесо (1,2,4,6,7,8)	
20	4148 190 0500	1	Пусковое колесо (3,5)	
21	0000 955 0802	1	Гайка M8 x 1	
22	0000 967 4065	1	Предупреждающее указание Защитный экран от искр USA (8)	
	4148 007 1000	1	Комплект - Защитная пластина (B)	23 - 25
23	4147 195 5400	1	Защитное прикрытие (B)	
24	9074 478 3005	2	Винт с цилиндрической головкой IS-P4 x14 (B)	
25	4148 140 4400	1	Воздушный фильтр (B)	

(1) FS 490 C-EM, (2) FS 490 C-EM K, (3) FS 490 C-EM KW, (4) FS 490 C-EM L, (5) FS 490 C-EM W, (6) FS 510 C-EM, (7) FS 560 C-EM, (8) FS 560 C-EM Z



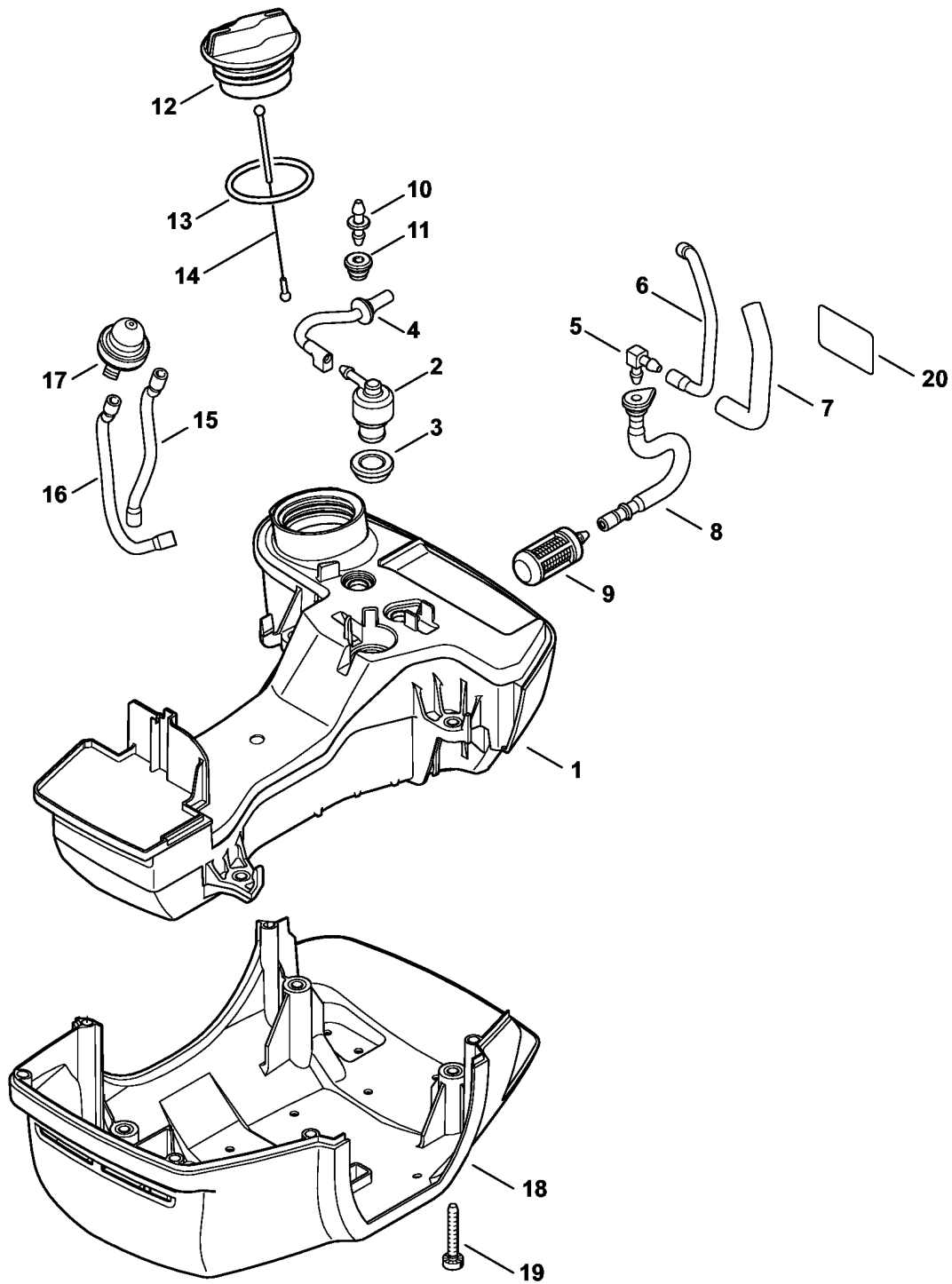
6150RET002.SC

(1) FS 490 C-EM, (2) FS 490 C-EM K, (3) FS 490 C-EM KW, (4) FS 490 C-EM L, (5) FS 490 C-EM W, (6) FS 510 C-EM, (7) FS 560 C-EM, (8) FS 560 C-EM Z

## Шумоглушитель - Кожух

Ссылка №	Код артикула	К-во	Наименование	Включая
1	4148 140 0600	1	Шумоглушитель (1,2,3,4,5,6,7)	
2	4148 140 0601	1	Шумоглушитель USA, CND, AUS, NZ (8)	3
3	4148 140 6900	1	Патрубок с решеткой USA, CND, AUS, NZ (8)	
4	4148 084 6800	1	Распорная деталь USA, CND, AUS, NZ (8)	
5	9022 341 0983	3	Винт с цилиндрической головкой IS-M5 x 16	
6	4148 149 0600	1	Уплотнение глушителя	
7	4148 141 3201	1	Охлаждающий лист	
8	4148 080 1601	1	Кожух	
9	9075 478 4159	2	Винт с цилиндрической головкой IS-D5 x 24	
10	4147 084 4102	1	Заслонка	
11	9075 478 3015	2	Винт с цилиндрической головкой IS-D4 x 15	
12	4148 080 0400	1	Защитное покрытие	
	4148 007 1600	1	Набор уплотнений (B)	6

**Топливный бак**

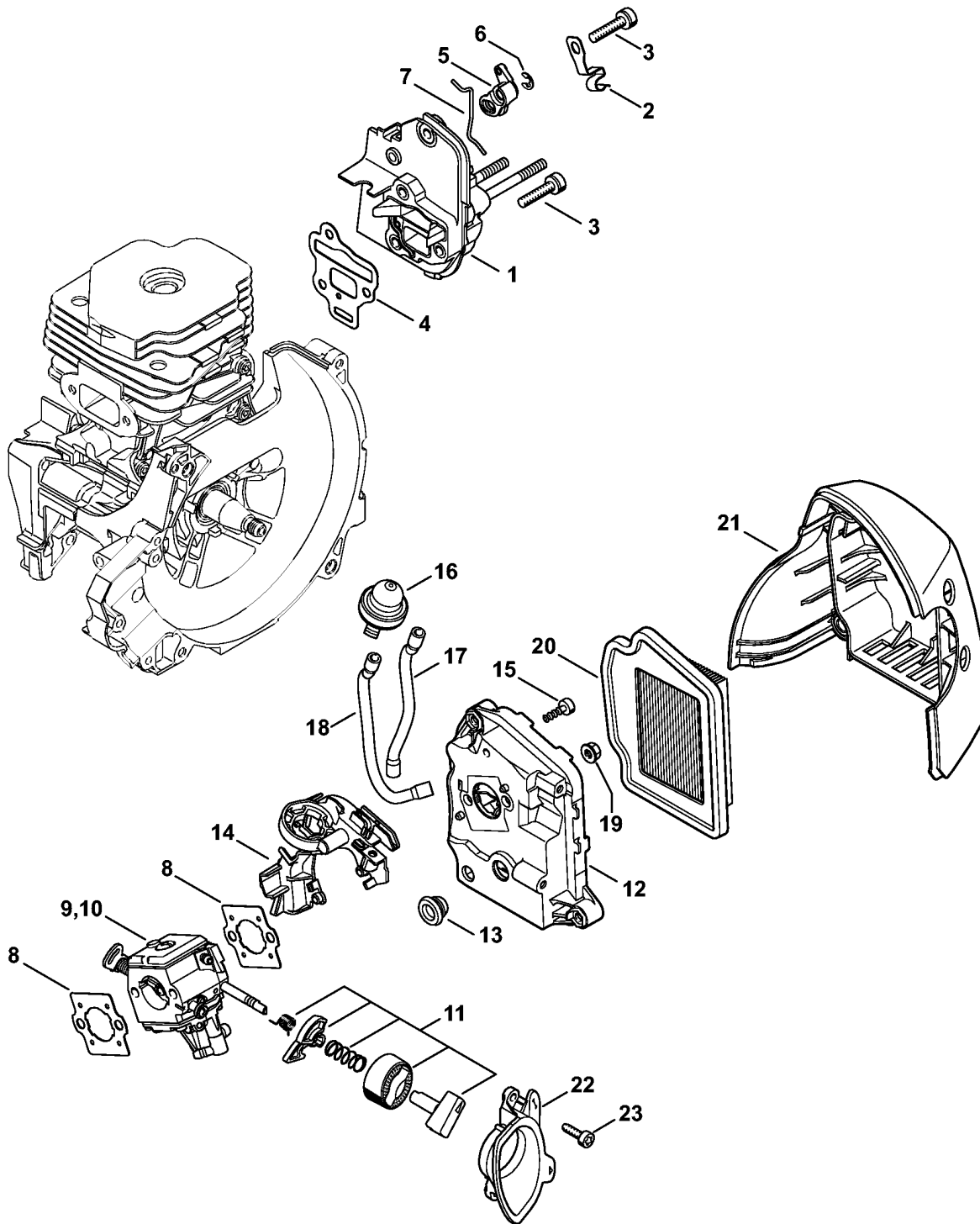


6160ET003.SC

(1) FS 490 C-EM, (2) FS 490 C-EM K, (3) FS 490 C-EM KW, (4) FS 490 C-EM L, (5) FS 490 C-EM W, (6) FS 510 C-EM, (7) FS 560 C-EM, (8) FS 560 C-EM Z

## Топливный бак

Ссылка №	Код артикула	К-во	Наименование	Включая
1	4148 350 0401	1	Топливный бак	2 - 15
2	4147 350 5802	1	Вентиляционная система топливного бака	
3	4223 353 9201	1	Наконечник	
4	4148 358 7700	1	Шланг	
5	4224 122 3900	1	Угловой патрубок	
6		1	Шланг 3,1x5,7x137 мм, R5 (D)	
	0000 937 5004	1	Шланг 3,1x5,7 мм x 1 м, R5 (A,B)	
7	0000 937 4080	1	Шланг	
8	4148 358 0800	1	Шланг	
9	0000 350 3521	1	Всасывающая головка	
10	4148 353 2700	1	Соединительная деталь	
11	1141 989 0600	1	Наконечник	
12	0000 350 0527	1	Запорное устройство топливного бака	13, 14
13	9645 951 3890	1	Круглое уплотнительное кольцо 35x3-FPM 80	
14	0000 350 0900	1	Тросик	
15		1	Шланг 3,1x5,7x108 мм, R5 (D)	
16		1	Шланг 3,1x5,7x155 мм, R5 (D)	
	0000 937 5004	1	Шланг 3,1x5,7 мм x 1 м, R5 (A,B)	
17	4148 350 6200	1	Топливный насос	15, 16
18	4148 350 6600	1	Предохранительная пластина	
19	9075 478 4167	4	Винт с цилиндрической головкой IS-D5 x 32	
20	4241 967 7200	1	Табличка с предупредительной надписью Запорное устройство топливного бака USA (8)	



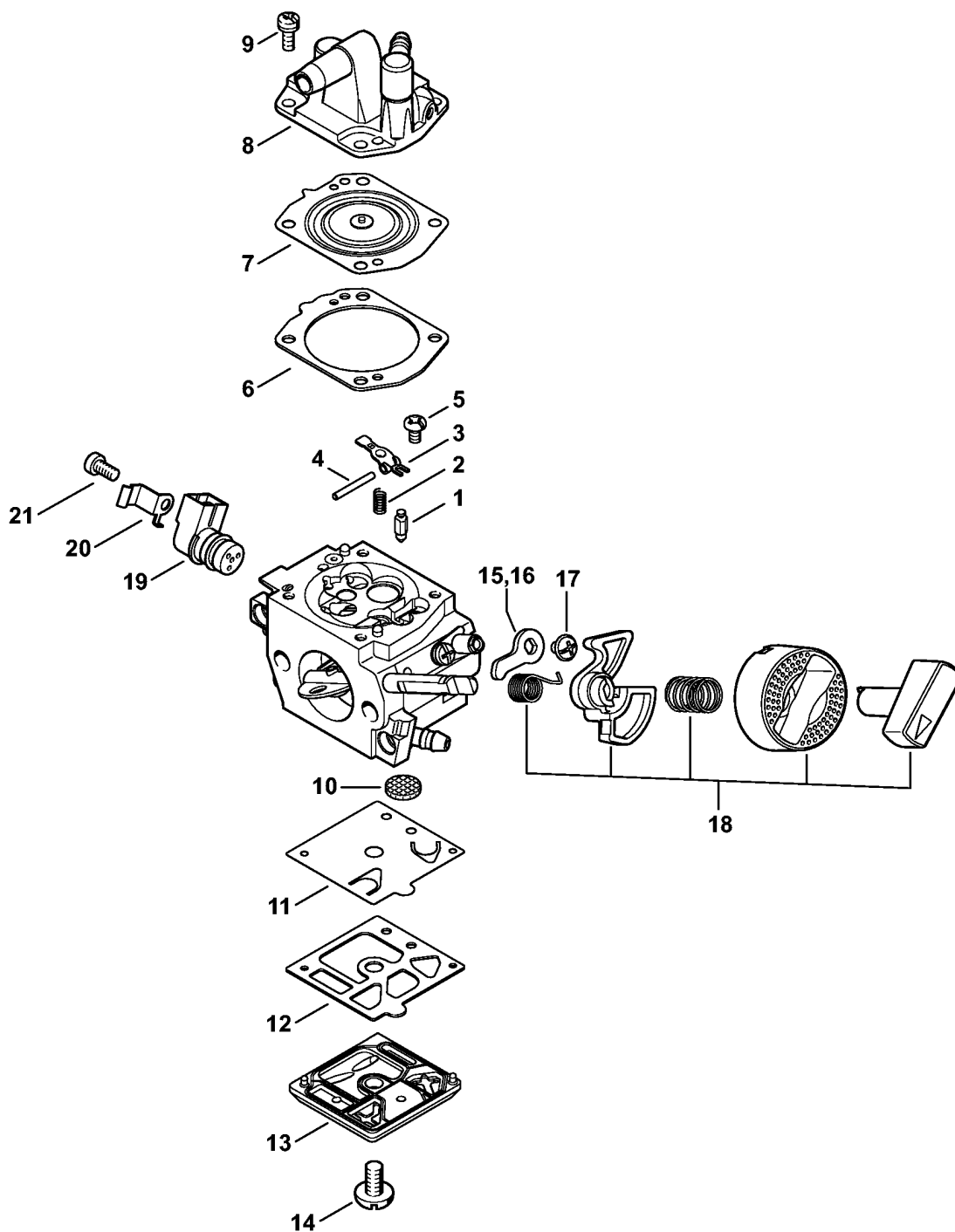
6150ET1027 SC

(1) FS 490 C-EM, (2) FS 490 C-EM K, (3) FS 490 C-EM KW, (4) FS 490 C-EM L, (5) FS 490 C-EM W, (6) FS 510 C-EM, (7) FS 560 C-EM, (8) FS 560 C-EM Z

Ссылка №	Код артикула	К-во	Наименование	Включая	Техническая информация
1	4148 120 2300	1	Промежуточный фланец		
2	4148 182 9600	1	Щиток для замыкания контакта на массу		
3	9022 341 1045	4	Винт с цилиндрической головкой IS-M5 x 24		
4	4148 129 0900	1	Уплотнение		
5	4148 182 2800	1	Рычаг		
6	9460 624 0400	1	Стопорная шайба 4		
7	4148 182 1500	1	Рычажно-тяговый механизм дроссельной заслонки		
8	4148 129 0901	2	Уплотнение		
9	4148 120 0602	1	Карбюратор HDA-311		
10	* 4148 120 0601	1	Карбюратор HDA-302A		62.2013
11	4148 120 9500	1	Комплект - Рычаг привода карбюратора		
12	4148 140 2800	1	Корпус фильтра	13	
13	4134 123 7500	1	Наконечник		
14	4148 352 8200	1	Держатель		
15	9074 478 3005	2	Винт с цилиндрической головкой IS-P4 x14		
16	4148 350 6200	1	Топливный насос	17, 18	
17		1	Шланг 3,1x5,7x108 мм, R5 (D)		
18		1	Шланг 3,1x5,7x155 мм, R3 (D)		
	0000 937 5004	1	Шланг 3,1x5,7 мм x 1 м, R5 (A,B)		
19	9216 261 0700	2	Шестигранная гайка M5		
20	4148 141 0300	1	Воздушный фильтр		
21	4148 140 1000	1	Крышка фильтра		
22	4148 141 9800	1	Наконечник		
23	9075 478 3015	2	Винт с цилиндрической головкой IS-D4 x 15		
	4148 007 1600	1	Набор уплотнений (B)	4, 8	

(1) FS 490 C-EM, (2) FS 490 C-EM K, (3) FS 490 C-EM KW, (4) FS 490 C-EM L, (5) FS 490 C-EM W, (6) FS 510 C-EM, (7) FS 560 C-EM, (8) FS 560 C-EM Z

**Карбюратор HDA-302, HDA-311**



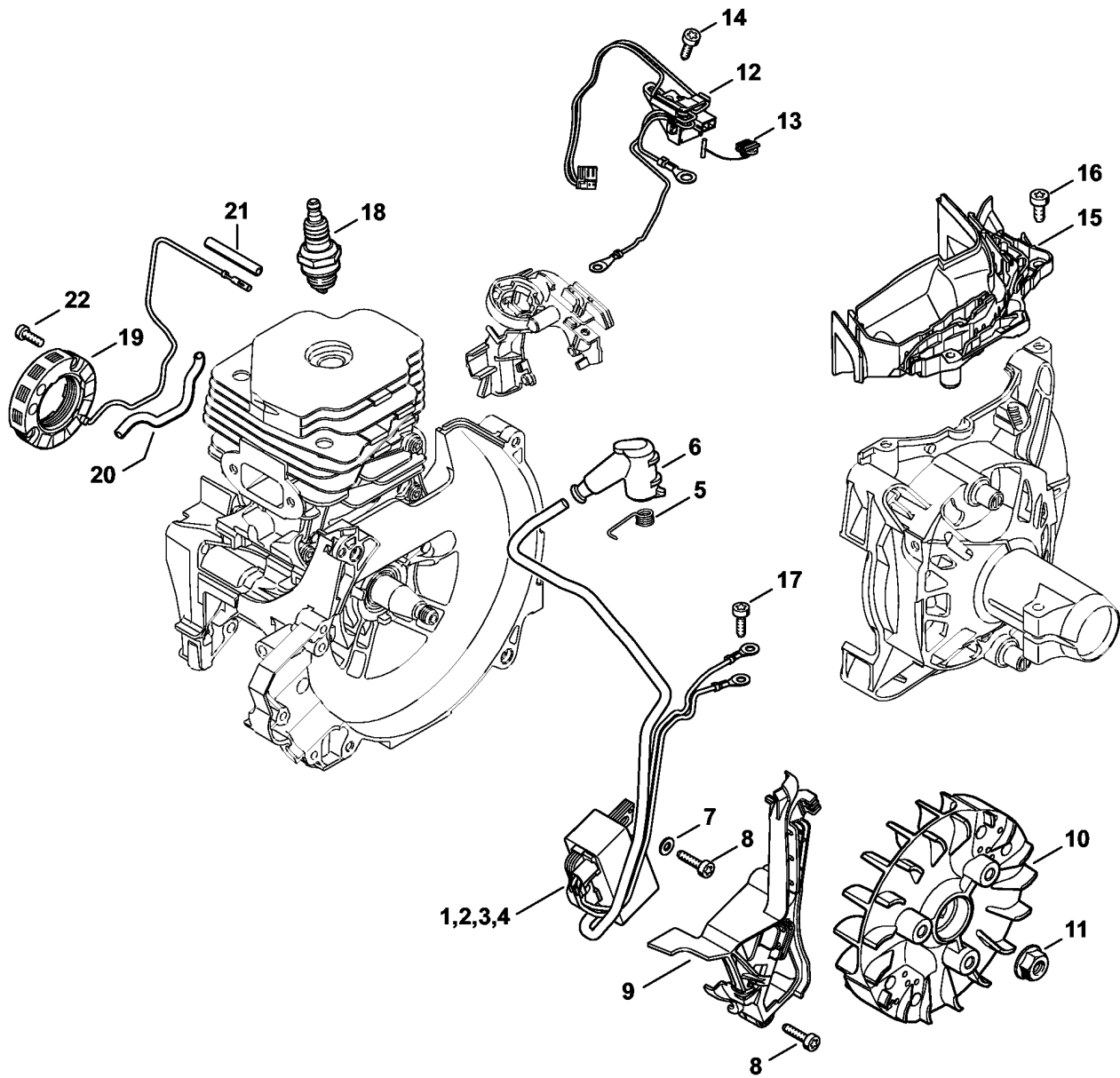
6160ET026 SC



## Карбюратор HDA-302, HDA-311

Ссылка №	Код артикула	К-во	Наименование	Включая	Техническая информация
	4148 120 0602	1	Карбюратор HDA-311	1- 15, 17 - 21	
	* 4148 120 0601	1	Карбюратор HDA-302A	1 - 14, 16 - 21	62.2013
1	4116 121 5100	1	Впускная игла		
2	4116 122 3002	1	Пружина		
3	4116 121 5000	1	Впускной регулировочный рычаг		
4	1113 121 9200	1	Ось		
5	1114 122 7400	1	Винт с полукруглой головкой		
6	4148 129 0903	1	Уплотнение		
7	4148 121 4700	1	Регулировочная мембрана		
8	4148 120 3200	1	Регулирующая крышка		
9	1121 122 7101	4	Винт		
10	1114 121 7800	1	Сетка фильтра		
11	4116 121 4800	1	Диафрагма насоса		
12	4203 129 0902	1	Уплотнение		
13	4148 125 0200	1	Крышка насоса		
14	4148 122 7100	1	Винт		
15	4148 121 3501	1	Дроссельный рычаг		
16	* 4148 121 3500	1	Дроссельный рычаг		62.2013
17	1121 122 7102	1	Винт с полукруглой головкой		
18	4148 120 9500	1	Комплект - Рычаг привода карбюратора		
19	0000 120 5110	1	Магнитный клапан		30.2013
20	0000 121 2300	1	Держатель		30.2013
21	0000 122 7102	1	Винт		30.2013
	4148 007 1700	1	Комплект - Карбюраторные детали (B)	6, 7, 11, 12	

(1) FS 490 C-EM, (2) FS 490 C-EM K, (3) FS 490 C-EM KW, (4) FS 490 C-EM L, (5) FS 490 C-EM W, (6) FS 510 C-EM, (7) FS 560 C-EM, (8) FS 560 C-EM Z



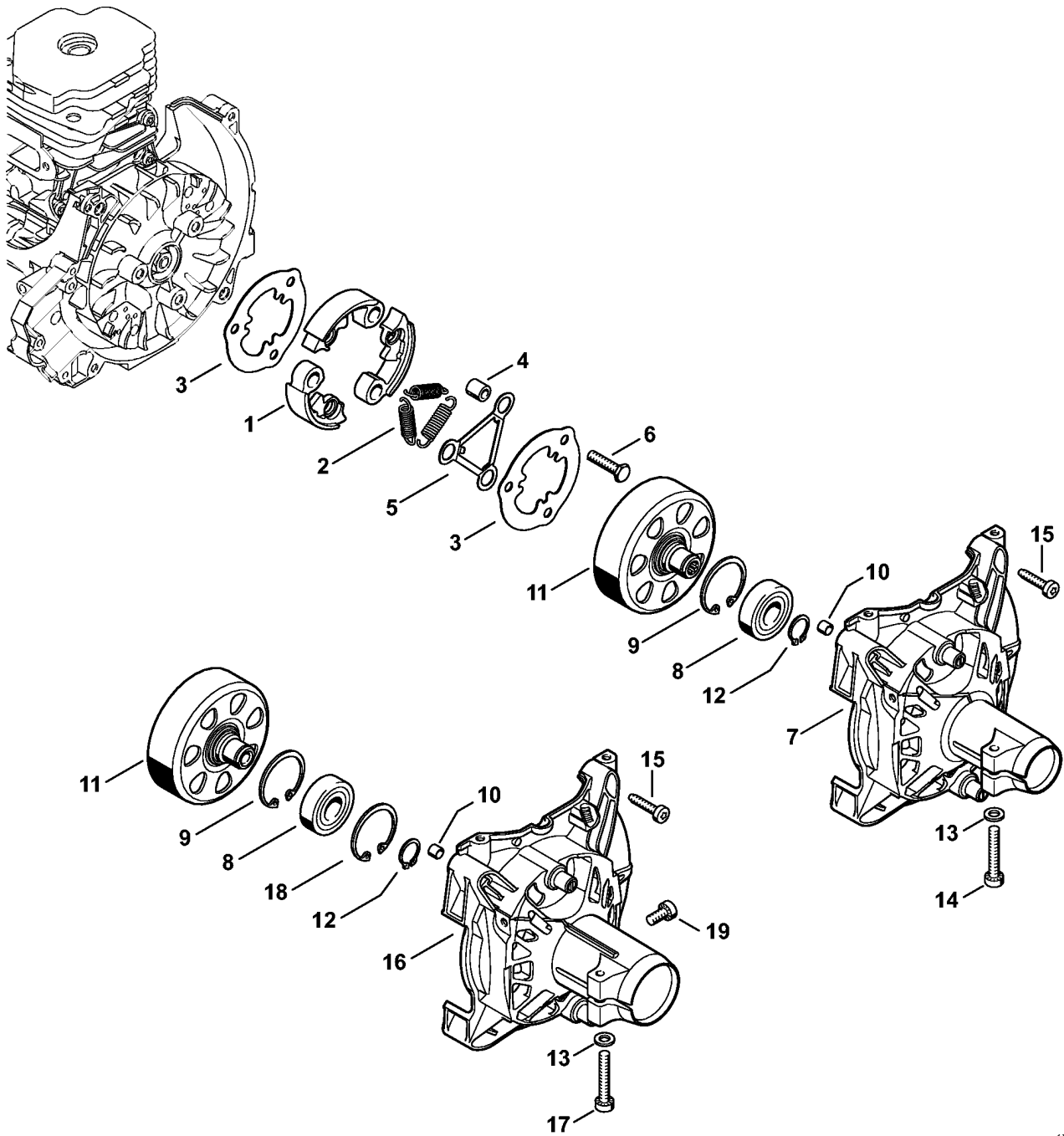
6160ET022 SC

## Система зажигания

Ссылка №	Код артикула	К-во	Наименование	Включая	Техническая информация
1	4148 400 4713	1	Управляющее устройство (1,2,3,4,5,6)	5, 6	
2	* 4148 400 4711	1	Управляющее устройство (1,2,3,4,5,6)	5, 6	62.2013
3	4148 400 4712	1	Управляющее устройство (7,8)	5, 6	
4	* 4148 400 4710	1	Управляющее устройство (7,8)	5, 6	62.2013
5	0000 998 0604	1	Витая изгибная пружина		
6	1128 405 1000	1	Штекер провода системы зажигания		
7	9291 021 0100	2	Шайба 4,3		
8	9075 478 3018	4	Винт с цилиндрической головкой IS-D4 x 18		
9	4148 352 3000	1	Защитное покрытие		
10	4148 400 1200	1	Маховик		25.2005
11	0000 955 0802	1	Гайка M8 x 1		
12	4148 430 1000	1	Переключающее устройство		
13	0000 430 4801	1	Пробка		
14	9074 478 3005	2	Винт с цилиндрической головкой IS-P4 x14		
15	4148 448 1201	1	Кабеледержатель		
16	9075 478 4115	2	Винт с цилиндрической головкой IS-D5 x 16		
17	9074 478 3005	2	Винт с цилиндрической головкой IS-P4 x14		
18	0000 400 7000	1	Свеча зажигания NGK BPMR7A		
19	4148 404 3500	1	Генератор (3,5)		
20	4148 442 0400	1	Изоляционный шланг 108 мм (3,5)		
21	1121 442 0402	1	Изоляционный шланг 35 мм (3,5)		
22	9022 313 0658	2	Винт с цилиндрической головкой IS M4 x 12 (3,5)		

(1) FS 490 C-EM, (2) FS 490 C-EM K, (3) FS 490 C-EM KW, (4) FS 490 C-EM L, (5) FS 490 C-EM W, (6) FS 510 C-EM, (7) FS 560 C-EM, (8) FS 560 C-EM Z

**Муфта - Корпус муфты**



6160ET031 SC

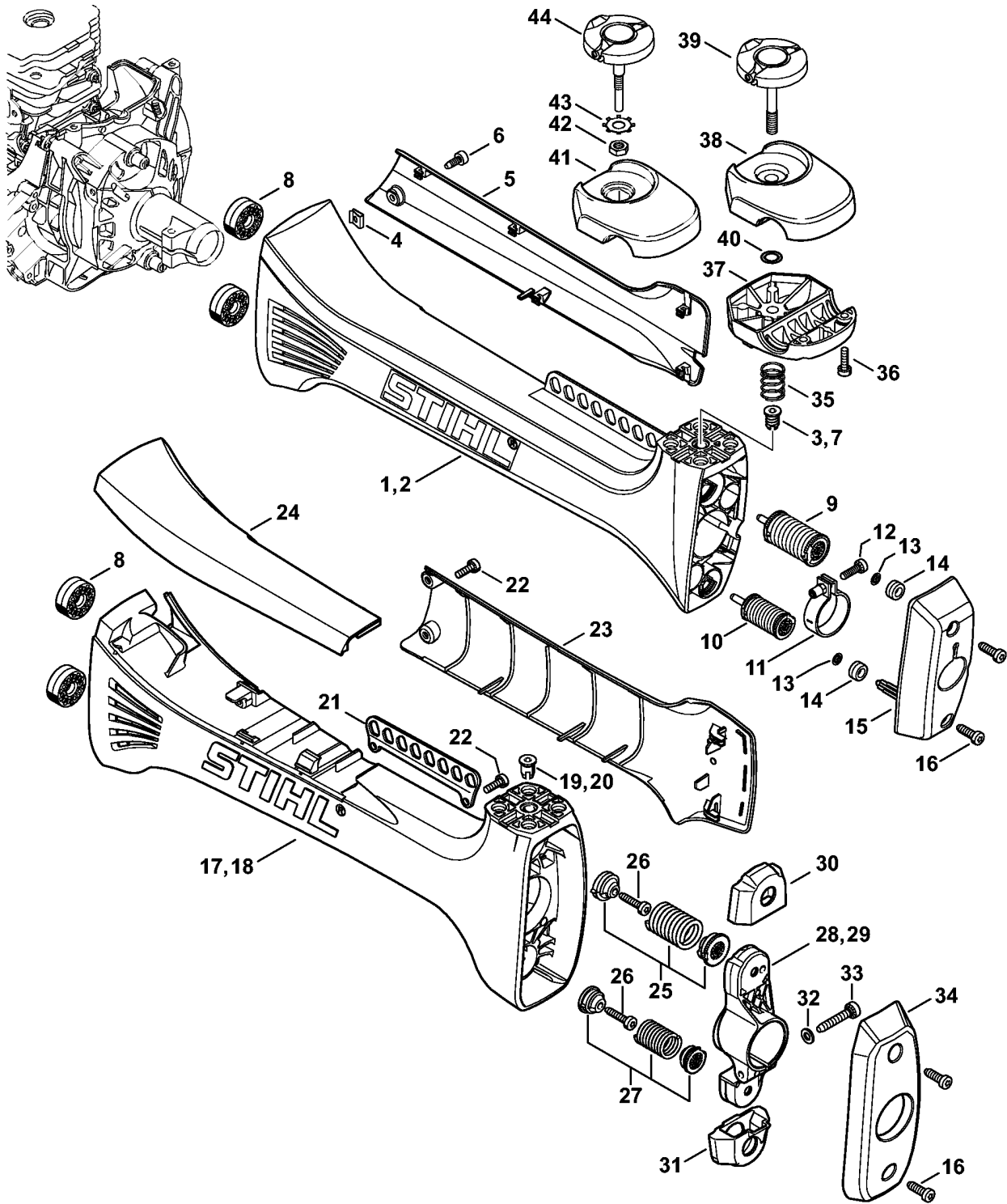
(1) FS 490 C-EM, (2) FS 490 C-EM K, (3) FS 490 C-EM KW, (4) FS 490 C-EM L, (5) FS 490 C-EM W, (6) FS 510 C-EM, (7) FS 560 C-EM, (8) FS 560 C-EM Z

## Муфта - Корпус муфты

Ссылка №	Код артикула	К-во	Наименование	Включая	Техническая информация
	4148 160 2000	1	Муфта	1 - 5	
1		3	Центробежный грузик (D)		
2	0000 997 5904	3	Пружина растяжения		
3		2	Защитный диск (D)		
4	0000 961 0800	3	Кольцо		
5		1	Упругая шайба (D)		
6	0000 951 0600	3	Винт с шестигранной головкой М6		
7	4148 160 0602	1	Корпус муфты (1,2,3,4,5)	8 - 10	
8	9503 003 7450	1	Радиальный шарикоподшипник 6202-2RS		
9	9456 621 3860	1	Пружинное стопорное кольцо 35 x 1,5		
10	0000 988 8600	2	Гильза		
11	4148 160 2901	1	Барабан сцепления		
12	9455 621 1520	1	Пружинное стопорное кольцо 15 x 1		
13	9291 021 0140	1	Шайба 6,4		
14	9075 478 4720	1	Винт с цилиндрической головкой IS-D6 x 35 (1,2,3,4,5)		
15	9075 478 4159	4	Винт с цилиндрической головкой IS-D5 x 24		
16	4148 160 0606	1	Корпус муфты (6,7,8)	8 - 10	5.2015
17	9022 341 1380	1	Винт с цилиндрической головкой IS-M6 x 35 (6,7,8)		
18	9456 621 3860	1	Пружинное стопорное кольцо 35 x 1,5 (6,7,8)		
19	9022 346 1260	1	Винт с цилиндрической головкой IS-M6x12 (6,7,8)		5.2015

(1) FS 490 C-EM, (2) FS 490 C-EM K, (3) FS 490 C-EM KW, (4) FS 490 C-EM L, (5) FS 490 C-EM W, (6) FS 510 C-EM, (7) FS 560 C-EM, (8) FS 560 C-EM Z

**Антивибрационная система**



4147-GET-0028-A0

(1) FS 490 C-EM, (2) FS 490 C-EM K, (3) FS 490 C-EM KW, (4) FS 490 C-EM L, (5) FS 490 C-EM W, (6) FS 510 C-EM, (7) FS 560 C-EM, (8) FS 560 C-EM Z

## Антивибрационная система

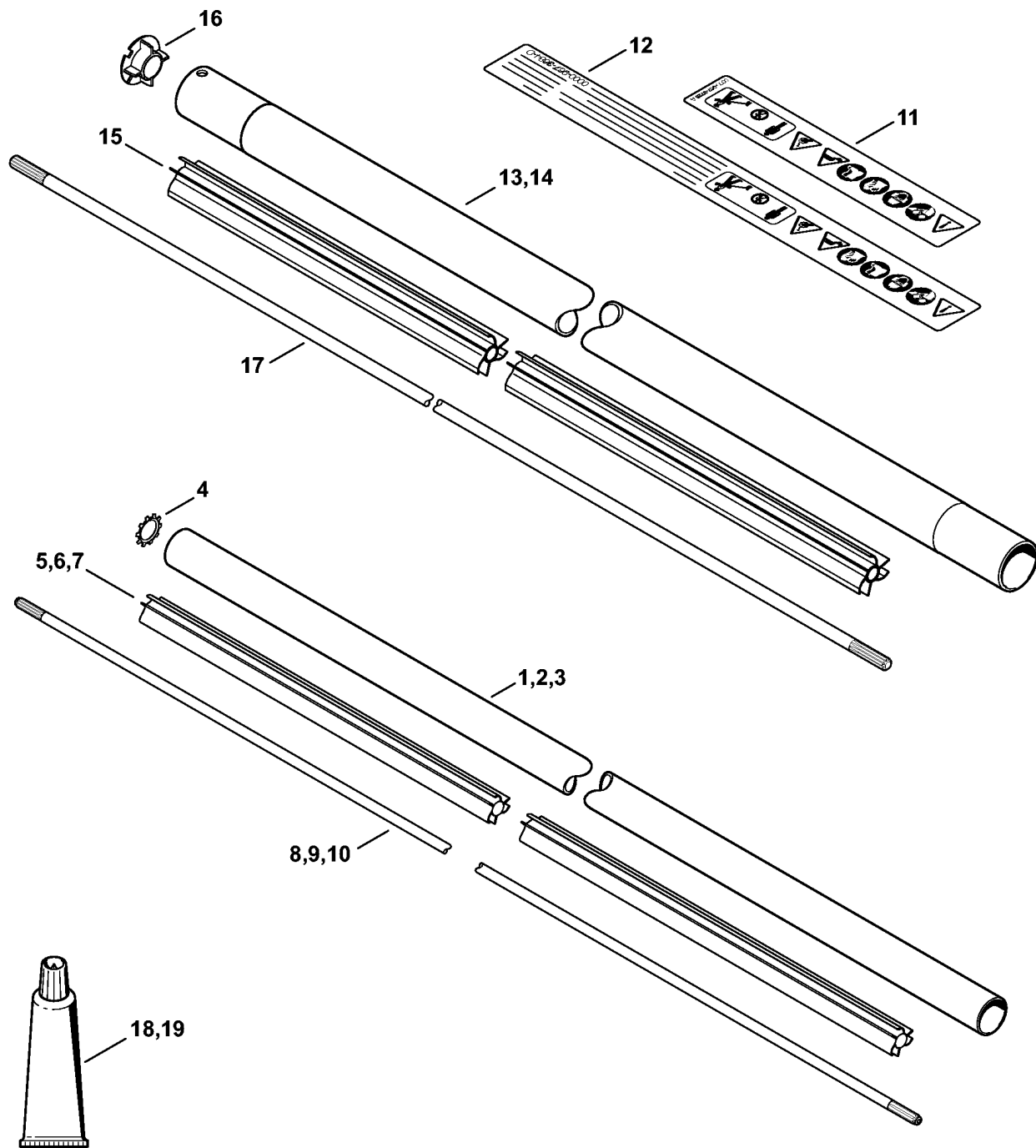
Ссылка №	Код артикула	К-во	Наименование	Включая	Техническая информация
1	4147 790 0906	1	Антивибрационный корпус (1,2,3,4,5)	4 - 7	
2	* 4147 790 0903	1	Антивибрационный корпус (1,2,3,4,5)	3 - 6	6.2016
3	* 9799 003 0410	1	Резьбовая вставка М6х15,4 (1,2,3,4,5)		6.2016 48.2014
4	9286 620 9821	1	Листовая гайка 4,8 (1,2,3,4,5)		
5	4147 791 4300	1	Защитное приспособление (1,2,3,4,5)		
6	9074 478 4125	1	Винт с цилиндрической головкой IS-5 x 14 (1,2,3,4,5)		
7	9799 003 0500	1	Резьбовая вставка М8 x 16,4 (1,2,3,4,5)		
8	4148 792 9300	2	Резиновый буфер		
9	4147 790 8301	1	Антивибрационная пружина (1,2,3,4,5)		
10	4147 790 8300	1	Антивибрационная пружина (1,2,3,4,5)		
11	4128 710 6700	1	Зажимная скоба (1,2,3,4,5)	12	
12	9022 341 1010	1	Винт с цилиндрической головкой IS-M5 x 18 (1,2,3,4,5)		
13	9417 003 7512	2	Пружинная гайка 4,0 x 9,65 x 1,8 (1,2,3,4,5)		
14	4147 791 2801	2	Кольцевой буфер (1,2,3,4,5)		
15	4147 791 7600	1	Опора (1,2,3,4,5)		
16	9074 478 4425	2	Винт с цилиндрической головкой IS-P6 x 19		
17	4148 790 0902	1	Антивибрационный корпус (6,7,8)	19	
18	* 4148 790 0901	1	Антивибрационный корпус (6,7,8)	20	7.2016 48.2014
19	9799 003 0505	1	Резьбовая вставка М8 x 16,5 (6,7,8)		
20	* 0000 957 1400	1	Резьбовая вставка М6х15,5 (6,7,8)		7.2016 48.2014
21	4148 716 2950	1	Перфорированная планка (6,7,8)	22	
22	9022 341 0983	4	Винт с цилиндрической головкой IS-M5 x 16 (6,7,8)		
23	4148 791 4300	1	Защитное приспособление (6,7,8)		
24	4148 791 7500	1	Защитное покрытие		

(1) FS 490 C-EM, (2) FS 490 C-EM K, (3) FS 490 C-EM KW, (4) FS 490 C-EM L, (5) FS 490 C-EM W, (6) FS 510 C-EM, (7) FS 560 C-EM, (8) FS 560 C-EM Z

## Антивибрационная система

Ссылка №	Код артикула	К-во	Наименование	Включая	Техническая информация
			(6,7,8)		
25	4148 790 8351	1	Антивибрационная пружина (6,7,8)		
26	9075 478 4159	2	Винт с цилиндрической головкой IS-D5 x 24 (6,7,8)		
27	4148 790 8350	1	Антивибрационная пружина (6,7,8)		
28	4148 790 7600	1	Опора (6,7,8)	29 - 33	
29	4148 792 1000	1	Опора (6,7,8)		
30	4148 792 2800	1	Резиновый упор (6,7,8)		
31	4148 792 2801	1	Резиновый упор (6,7,8)		
32	9291 021 0140	1	Шайба 6,4 (6,7,8)		
33	9075 478 4720	1	Винт с цилиндрической головкой IS-D6 x 35 (6,7,8)		
34	4148 792 2700	1	Крышка (6,7,8)		
35	0000 997 1701	1	Нажимная пружина		
36	9022 341 0980	2	Винт с цилиндрической головкой IS-M5 x 16		
37	4147 791 0901	1	Зажимная оболочка		
38	4147 791 0904	1	Зажимная оболочка		
39	4147 790 7503	1	Винт с закруткой		
40	9646 945 0490	1	Круглое уплотнительное кольцо 7 x 1,5		
41	* 4147 790 4800	1	Зажимная оболочка	42, 43	7.2016 6.2016
42	* 9211 260 1150	1	Шестигранная гайка М8 x1 левая резьба		7.2016 6.2016
43	* 9451 621 2925	1	Кольцо с зубцами 24 x 0,5		7.2016 6.2016
44	* 4147 790 7501	1	Винт с закруткой		7.2016 6.2016



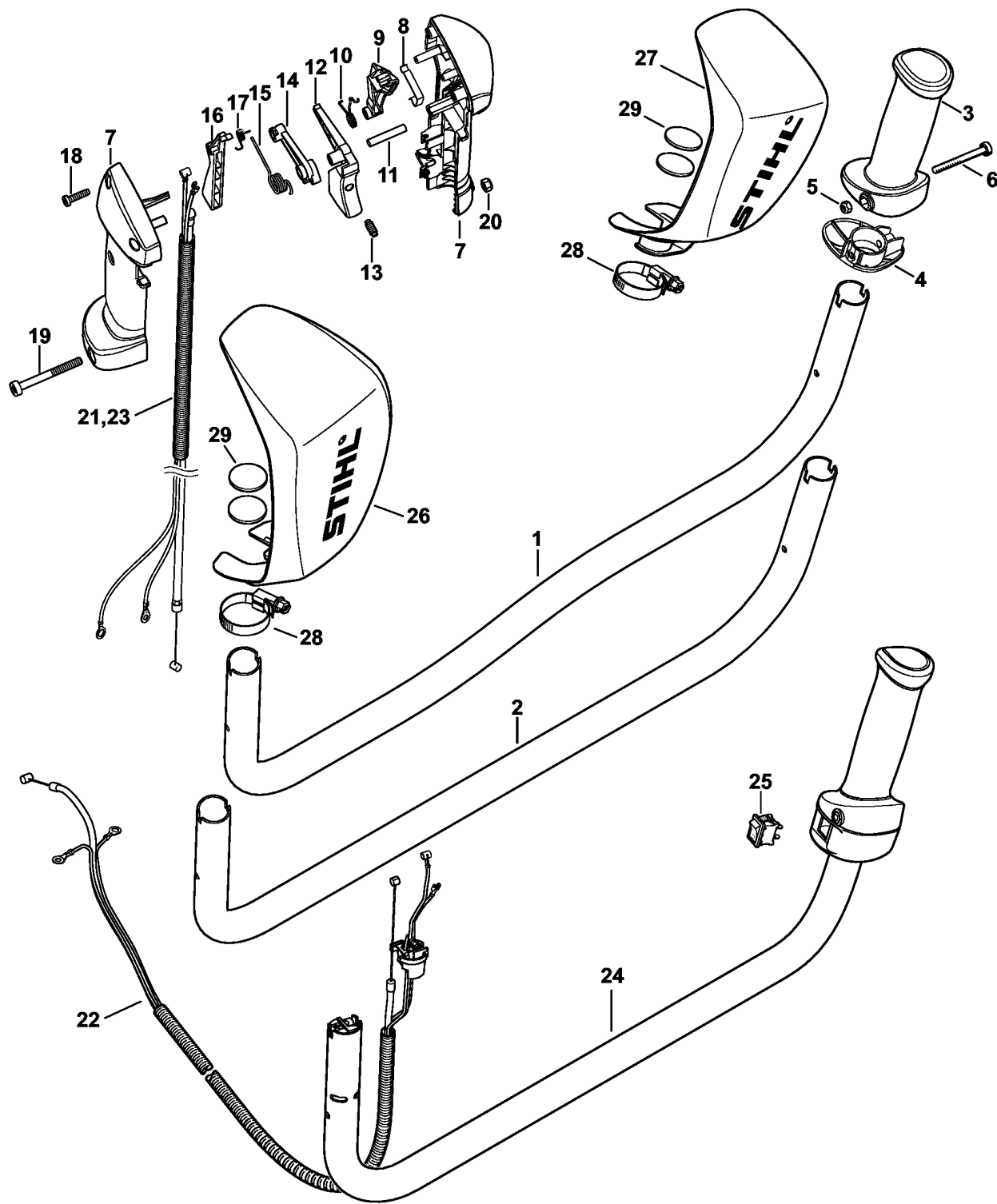


6160ET032 SC

(1) FS 490 C-EM, (2) FS 490 C-EM K, (3) FS 490 C-EM KW, (4) FS 490 C-EM L, (5) FS 490 C-EM W, (6) FS 510 C-EM, (7) FS 560 C-EM, (8) FS 560 C-EM Z

**ХВОСТОВИК**

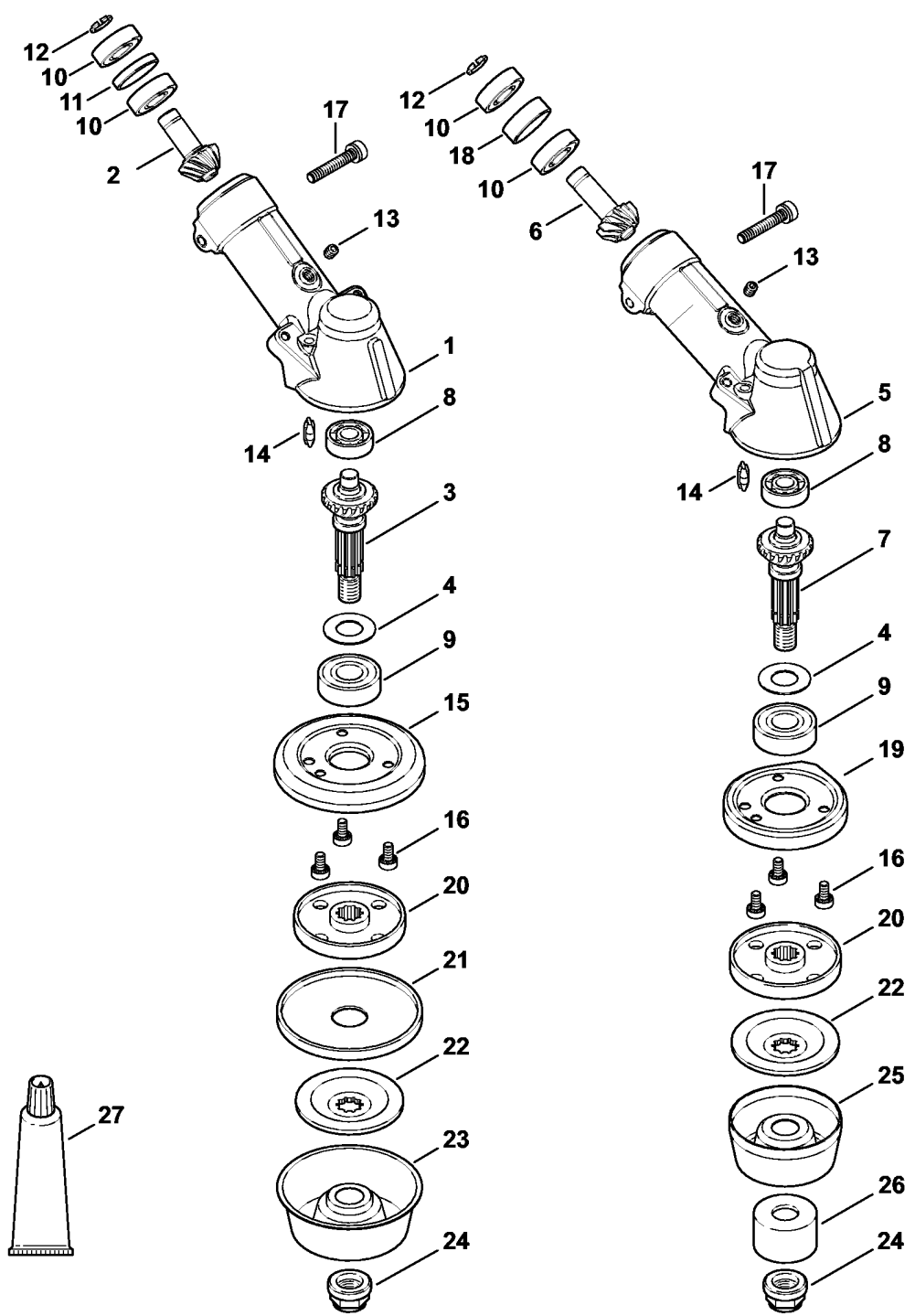
Ссылка №	Код артикула	К-во	Наименование	Включая	Техническая информация
1	4147 710 7105	1	Штанга Ø 28 мм (1,5)	4, 6, 11	
2	4147 710 7107	1	Штанга Ø 28 мм x 1,53 м (4)	4, 7, 11	
3	4147 710 7106	1	Штанга Ø 28 мм x 1,36 м (2,3)	4, 5, 11	
4	9451 621 2933	1	Кольцо с зубцами 24 x 0,5 (1,2,3,4,5)		
5		1	Опорная труба 1235 мм (D) (2,3)		
6		1	Опорная труба 1360 мм (D) (1,5)		
7		1	Опорная труба 1420 мм (D) (4)		
	4128 711 7301	1	Опорная труба 1425 мм (A,B)		
8	4147 711 3205	1	Ведущий вал 1,523 м (1,5)		
9	4147 711 3206	1	Ведущий вал 1,583 м (4)		
10	4148 711 3204	1	Ведущий вал 1,408 м (2,3)		
11	0000 967 7253	1	Табличка с предупредительной надписью FS (1,2,3,4,5,6,7)		
12	0000 967 7254	1	Табличка с предупредительной надписью FS USA (8)		
13	4148 710 7107	1	Штанга Ø 38 мм (6,7)	11, 15, 16	5.2015
14	4148 710 7108	1	Штанга Ø 38 мм USA (8)	12, 15, 16	5.2015
15	4148 711 7301	1	Опорная труба 1280 мм (6,7,8)		
16	4148 711 2100	1	Пробка (6,7,8)		
17	4148 711 3202	1	Ведущий вал (6,7,8)		
18	0781 120 1109	1	Трансмиссионная смазка 80 г (B)		
19	0781 120 1110	1	Трансмиссионная смазка 225 г (B)		



(1) FS 490 C-EM, (2) FS 490 C-EM K, (3) FS 490 C-EM KW, (4) FS 490 C-EM L, (5) FS 490 C-EM W, (6) FS 510 C-EM, (7) FS 560 C-EM, (8) FS 560 C-EM Z

## Трубчатая рукоятка - Рукоятка управления

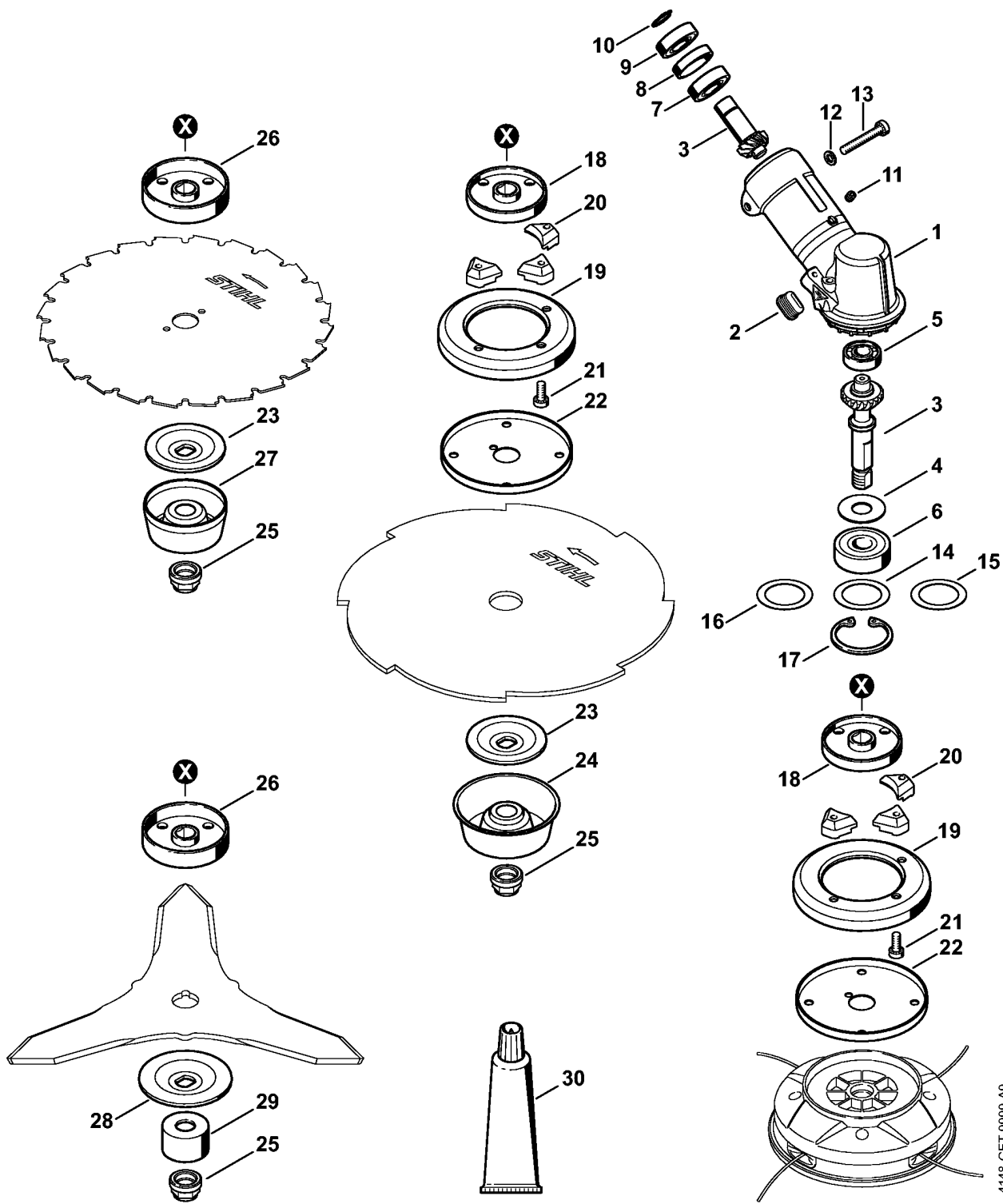
Ссылка №	Код артикула	К-во	Наименование	Включая
1	4147 791 1701	1	Трубчатая рукоятка (1,4,6,7,8)	
2	4147 791 1700	1	Трубчатая рукоятка (2,6,7,8)	
3	4148 790 0300	1	Ручка (1,2,4,6,7,8)	4 - 6
4	4147 791 7500	1	Защитное покрытие (1,2,4,6,7,8)	
5	9214 320 0700	1	Контргайка М5 (1,2,4,6,7,8)	
6	9022 341 1220	1	Винт с цилиндрической головкой IS-M5 x 48 (1,2,4,6,7,8)	
	4148 790 1303	1	Рукоятка управления	7 - 20
7	4148 790 0301	1	Ручка	
8	4147 442 1600	1	Контактная пружина	
9	4147 182 2801	1	Рычаг	
10	4147 182 4502	1	Витая изгибная пружина	
11	9371 470 2683	1	Цилиндрический штифт 5 x 28	
12	4144 180 1501	1	Рычаг управления дроссельной заслонкой	13
13	0000 953 0808	1	Шпилька	
14	4144 182 2801	1	Рычаг	
15	4144 182 4500	1	Витая изгибная пружина	
16	4144 182 0800	1	Стопорный рычаг	
17	4128 182 4501	1	Витая изгибная пружина	
18	9074 478 3025	3	Винт с цилиндрической головкой IS-P4 x 16	
19	9022 341 1220	1	Винт с цилиндрической головкой IS-M5 x 48	
20	9214 320 0700	1	Контргайка М5	
21	4148 180 1101	1	Трос управления дроссельной заслонкой (1,2,4)	
22	4148 180 1102	1	Трос управления дроссельной заслонкой (3,5)	
23	4148 180 1100	1	Трос управления дроссельной заслонкой (6,7,8)	
24	4148 790 1703	1	Трубчатая рукоятка с обгревом (3,5)	25
25	4128 430 0505	1	Выключатель (3,5)	
	4147 790 9102	1	Приспособление для защиты рук (B) (1,4,6,7,8)	26 - 29
26	4147 790 9100	1	Приспособление для защиты рук (B) (1,4,6,7,8)	28, 29
27	4147 790 9101	1	Приспособление для защиты рук (B) (1,4,6,7,8)	28, 29
28	9771 021 2245	2	Скоба для шланга (B) (1,4,6,7,8)	
29		2	Застёжка-липучка (B,D) (1,4,6,7,8)	
	4147 790 5001	1	Застёжка-липучка (B) 10 шт. (1,4,6,7,8)	29



(1) FS 490 C-EM, (2) FS 490 C-EM K, (3) FS 490 C-EM KW, (4) FS 490 C-EM L, (5) FS 490 C-EM W, (6) FS 510 C-EM, (7) FS 560 C-EM, (8) FS 560 C-EM Z

## Передача FS 490 C

Ссылка №	Код артикула	К-во	Наименование	Включая
	4147 640 0104	1	Редуктор (1,4,5)	1 - 4, 8 - 17
	4147 640 0112	1	Редуктор (2,3)	4 - 10, 12 - 14, 16 - 19
1	4147 641 0300	1	Корпус передачи (1,4,5)	
	4147 640 7302	1	Набор шестерней (1,4,5)	2 - 4
2		1	Ведущая шестерня (D) (1,4,5)	
3		1	Ведомый вал (D) (1,4,5)	
4	4147 642 9500	1	Отражательная шайба (1,2,3,4,5)	
5	4147 641 0310	1	Корпус передачи (2,3)	
	4147 640 7303	1	Набор шестерней (2,3)	4, 6, 7
6		1	Ведущая шестерня (D) (2,3)	
7		1	Ведомый вал (D) (2,3)	
8	9503 003 0103	1	Радиальный шарикоподшипник 6000 (1,2,3,4,5)	
9	9503 003 7450	1	Радиальный шарикоподшипник 6202-2RS (1,2,3,4,5)	
10	9503 003 5160	2	Радиальный шарикоподшипник 6001-2Z (1,2,3,4,5)	
11	4147 642 8501	1	Распорная гильза (1,4,5)	
12	9455 021 1131	1	Пружинное стопорное кольцо 12 x 1 (1,2,3,4,5)	
13	0000 953 1001	1	Шпилька M6 (1,2,3,4,5)	
14	4147 641 0800	1	Фиксирующая заглушка (1,2,3,4,5)	
15	4128 717 2704	1	Предохранительное кольцо (1,4,5)	
16	9022 399 0950	3	Винт с цилиндрической головкой IS-M5 x 10 (1,2,3,4,5)	
17	0000 790 6105	1	Комбинированный винт M6 (1,2,3,4,5)	
18	4147 642 8511	1	Распорная гильза (2,3)	
19	4147 717 2701	1	Предохранительное кольцо (2,3)	
20	4147 710 3800	1	Нажимной диск (1,2,3,4,5)	
21	4119 717 2800	1	Предохранительная шайба (1,4,5)	
22	4128 713 1600	1	Нажимная шайба (1,2,3,4,5)	
23	4119 713 3100	1	Вращающийся диск (1,4,5)	
24	4119 642 7600	1	Стопорная гайка с буртиком M12 x 1,5 левая резьба (1,2,3,4,5)	
25	4116 713 3100	1	Вращающийся диск (2,3)	
26	4116 717 2702	1	Предохранительное кольцо (B) (2,3)	
27	0781 120 1117	1	Трансмиссионная смазка 80 г (B) (1,2,3,4,5)	
	0781 120 1118	1	Трансмиссионная смазка 225 г (A,B) (1,2,3,4,5)	



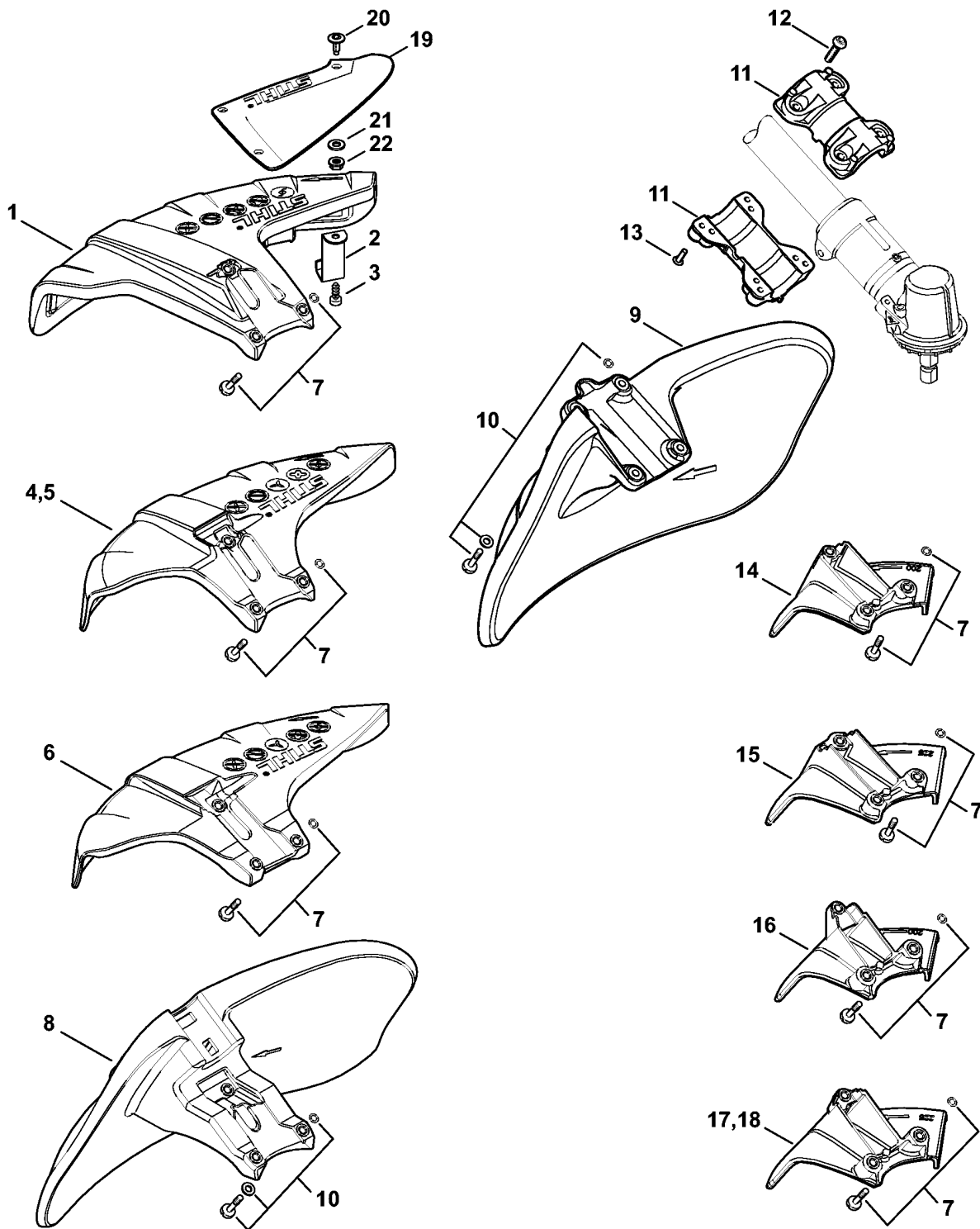
4148-GET-0000-A0

(1) FS 490 C-EM, (2) FS 490 C-EM K, (3) FS 490 C-EM KW, (4) FS 490 C-EM L, (5) FS 490 C-EM W, (6) FS 510 C-EM, (7) FS 560 C-EM, (8) FS 560 C-EM Z

## Передача FS 510 C, 560 C

Ссылка №	Код артикула	К-во	Наименование	Включая
	4148 640 0107	1	Редуктор (6,7,8)	1 - 17
1	4148 641 0301	1	Корпус передачи (6,7,8)	
2	4148 641 0800	1	Фиксирующая заглушка (6,7,8)	
3	4148 640 7302	1	Набор шестерней (6,7,8)	4
4	4148 642 9500	1	Отражательная шайба (6,7,8)	
5	9503 900 3006	1	Радиальный шарикоподшипник 12x28x8 (6,7,8)	
6	9503 003 8283	1	Радиальный шарикоподшипник 6302-DDU (6,7,8)	
7	9503 003 5300	1	Радиальный шарикоподшипник 6002-DDU (6,7,8)	
8	4148 642 8500	1	Распорная гильза (6,7,8)	
9	9503 003 5300	1	Радиальный шарикоподшипник 6002-DDU (6,7,8)	
10	9455 621 1520	1	Пружинное стопорное кольцо 15 x 1 (6,7,8)	
11	0000 953 1001	1	Шпилька M6 (6,7,8)	
12	9294 021 0140	1	Шайба 6,4 (6,7,8)	
13	9022 341 1400	1	Винт с цилиндрической головкой IS-M6 x 40 (6,7,8)	
14	0000 958 3604	1	Шайба 0,1 мм (6,7,8)	
15	0000 958 3605	1	Шайба 0,15 мм (6,7,8)	
16	0000 958 3002	1	Шайба 0,2 мм (6,7,8)	
17	9456 621 4479	1	Пружинное стопорное кольцо 42 x 1,75 (6,7,8)	
18	4116 710 3800	1	Нажимной диск Ø 60 мм (6,7,8)	
	4148 007 1028	1	Комплект - Защитное устройство от наматывания травы (6,7,8)	19 - 22
19	4148 710 2700	1	Предохранительное устройство от наматывания травы (6,7,8)	
20	4116 641 7101	3	Держатель (6,7,8)	
21	9022 341 1270	3	Винт с цилиндрической головкой IS-M6 x 14 (6,7,8)	
22	4110 717 2801	1	Предохранительная шайба (6,7,8)	
23	4116 713 1600	1	Нажимная шайба, Ø 60 мм (6,7,8)	
24	4119 713 3100	1	Вращающийся диск (6,7,8)	
25	4116 642 7601	1	Стопорная гайка с буртиком M14 x 1,5 левая резьба (6,7,8)	
26	4116 710 3810	1	Нажимной диск Ø 65 мм (6,7,8)	
27	4116 713 3100	1	Вращающийся диск (6,7,8)	
28	4116 713 1601	1	Нажимная шайба, Ø 70 мм (6,7,8)	
29	4116 717 2702	1	Предохранительное кольцо (B) (6,7,8)	
30	0781 120 1117	1	Трансмиссионная смазка 80 г (B) (6,7,8)	
	0781 120 1118	1	Трансмиссионная смазка 225 г (A,B) (6,7,8)	



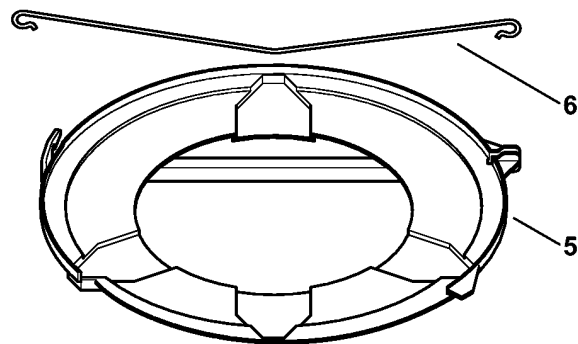
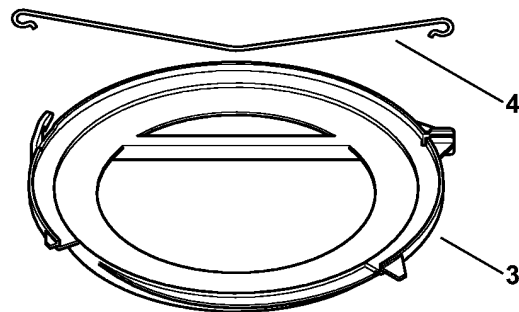
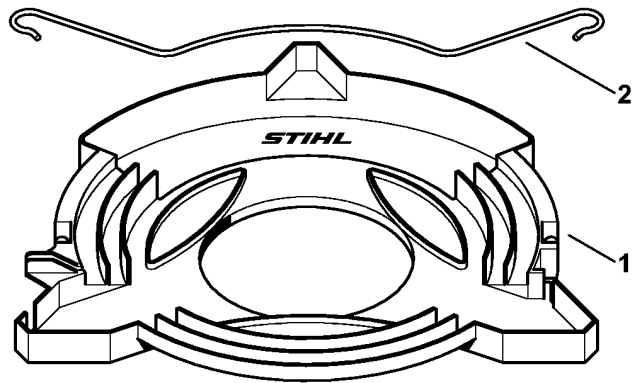


(1) FS 490 C-EM, (2) FS 490 C-EM K, (3) FS 490 C-EM KW, (4) FS 490 C-EM L, (5) FS 490 C-EM W, (6) FS 510 C-EM, (7) FS 560 C-EM, (8) FS 560 C-EM Z

## Защитное приспособление

Ссылка №	Код артикула	К-во	Наименование	Включая	Техническая информация
1	4147 710 8100	1	Защитное приспособление (1,4,5,6,7,8)	2, 3	
2	4133 713 4110	1	Нож для разрезки на мерные длины (1,4,5,6,7,8)		
3	9074 478 4405	1	Винт с цилиндрической головкой IS-P6 x 14 (1,4,5,6,7,8)		
4	4147 710 8101	1	Защитное приспособление (1,4,5)		
5	4148 710 8101	1	Защитное приспособление (6,7,8)		
	4147 007 1017	1	Комплект - Защитное приспособление (B) (2,3)	6	
6	4147 710 8106	1	Защитное приспособление (B) (2,3)		
7	0000 007 1044	1	Набор - Винт 10 шт.		
8	4147 710 8102	1	Защитное приспособление (1,4,5)		
9	4148 710 8103	1	Защитное приспособление (6,7,8)		
10	0000 007 1043	1	Набор - Винт 10 шт. (1,4,5,6,7,8)		
11	4148 710 4200	1	Зажимная оболочка (6,7,8)	12, 13	
12	4148 716 0400	4	Винт (6,7,8)		
13	0000 706 4600	4	Глухая пробка (6,7,8)		
14	4147 710 8210	1	Упор, Ø 200 мм (2,3)		
15	4147 710 8211	1	Упор, Ø 225 мм (2,3)		
16	4147 710 8200	1	Упор, Ø 200 мм (1,4,5)		
17	4147 710 8201	1	Упор, Ø 225 мм (1,4,5)		
18	4148 710 8201	1	Упор, Ø 225 мм (6,7,8)		
	4147 710 8108	1	Защитное приспособление (B) GB (1,4,5,6,7)	1 - 3, 19 - 22	
19	4147 710 8107	1	Защитное приспособление (B) (1,4,5,6,7,8)	20 - 22	8.2013
20	0000 951 1112	4	Винт IS M5 x 12 (B) (1,4,5,6,7,8)		
21	9309 021 0110	4	Шайба 5,3 (B) (1,4,5,6,7,8)		
22	9216 263 0700	4	Шестигранная гайка M5 (B) (1,4,5,6,7,8)		

**Защитное приспособление при транспортировке**

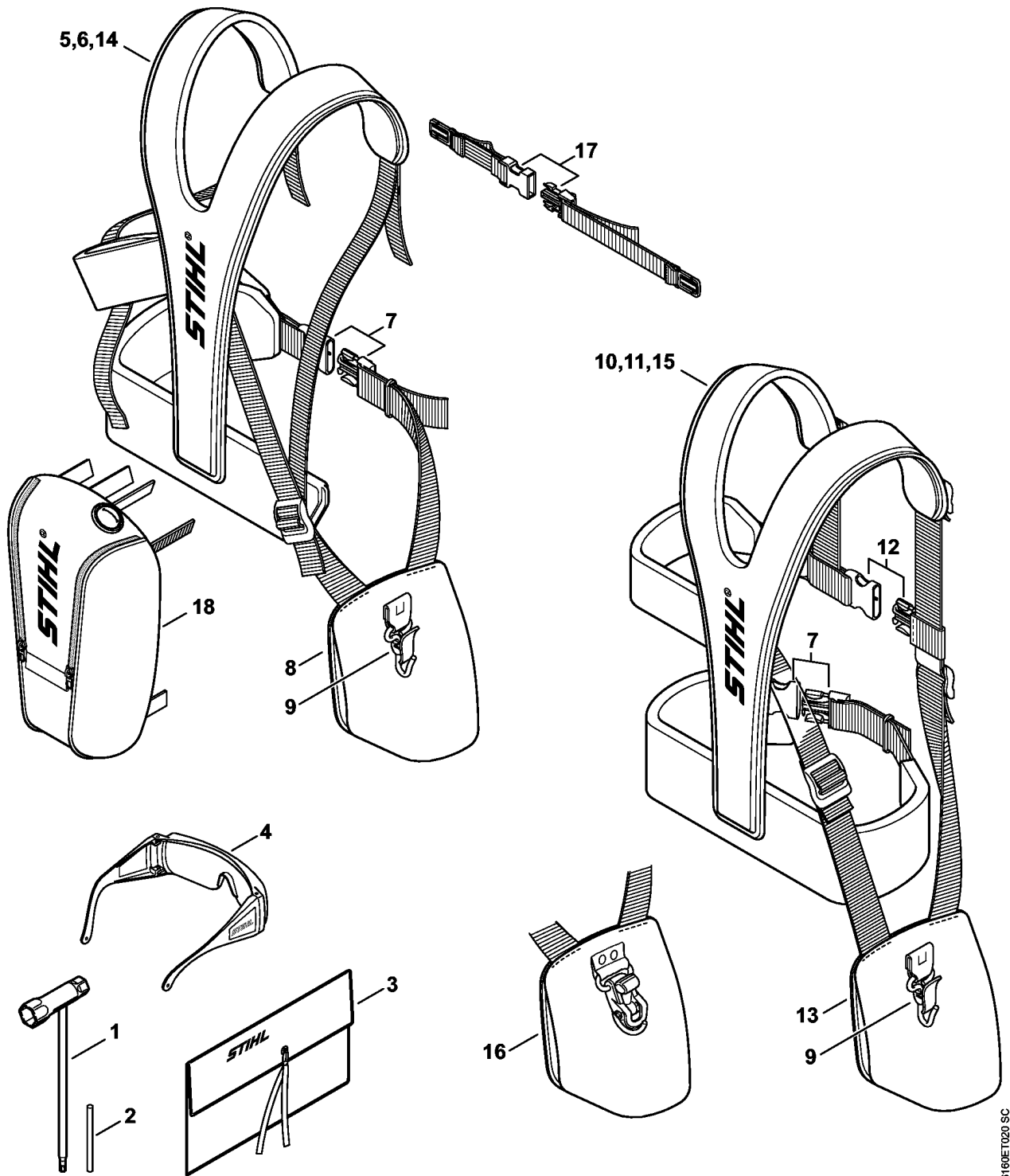


392ET101 SC

**Защитное приспособление при транспортировке**

Ссылка №	Код артикула	К-во	Наименование	Включая
1	4116 790 3901	1	Защитное приспособление при транспортировке Ø 350	2
2	4116 792 4300	1	Скоба крепления	
3	4119 790 3901	1	Защитное приспособление при транспортировке, Ø 225	4
4	4119 792 4300	1	Скоба крепления	
5	4119 790 3906	1	Защитное приспособление при транспортировке, Ø 260	6
6	4119 792 4305	1	Скоба крепления	

**Инструмент - Двухплечевой ремень**

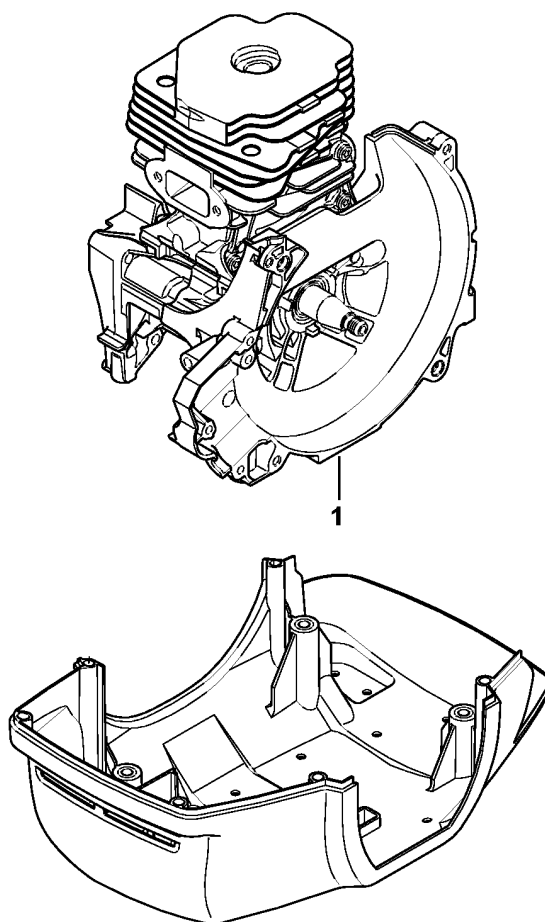


6160ET020 SC

(1) FS 490 C-EM, (2) FS 490 C-EM K, (3) FS 490 C-EM KW, (4) FS 490 C-EM L, (5) FS 490 C-EM W, (6) FS 510 C-EM, (7) FS 560 C-EM, (8) FS 560 C-EM Z

## Инструмент - Двухплечевой ремень

Ссылка №	Код артикула	К-во	Наименование	Включая
1	4128 890 3400	1	Комбинированный гаечный ключ	
2	4130 893 7800	1	Сменная оправка	
3	0000 891 0810	1	Инструментальная сумка (B)	
4	0000 884 0307	1	Защитные очки не для Аргентины	
5	4147 710 9002	1	Универсальный ремень ADVANCE (1,4,6,7,8)	7 - 9
6	4147 710 9004	1	Универсальный ремень ADVANCE XXL (B) (1,4,6,7,8)	7 - 9
7	4134 710 6401	1	Замок	
8	4147 740 2500	1	Прилегающая мягкая накладка (1,4,6,7,8)	9
9	4147 710 6900	1	Карабинный крючок	
10	4147 710 9003	1	Ремень для лесного хозяйства ADVANCE (2,3,5,6,7,8)	7, 9, 12, 13
11	4147 710 9009	1	Ремень для лесного хозяйства ADVANCE XXL (B) (2,3,5,6,7,8)	7, 9, 12, 13
12	4147 710 6402	1	Замок с ремнём (2,3,5,6,7,8)	
13	4147 740 2501	1	Прилегающая мягкая накладка (2,3,5,6,7,8)	9
14	4147 710 9014	1	Универсальный ремень ADVANCE PLUS (1,4,6,7,8)	7, 16
15	4147 710 9015	1	Ремень для лесного хозяйства ADVANCE PLUS (2,3,5,6,7,8)	7, 12, 16
16	4147 740 2502	1	Прилегающая мягкая накладка	
17	0000 790 7700	1	Подпруга (B) (1,4,6,7,8)	
18	4147 881 5700	1	Рюкзак для инструментов (B)	



6160ET025-SC

**Заводской номер агрегата**

---

Ссылка №	К-во	Наименование
1	1	Положение агрегата номер

---