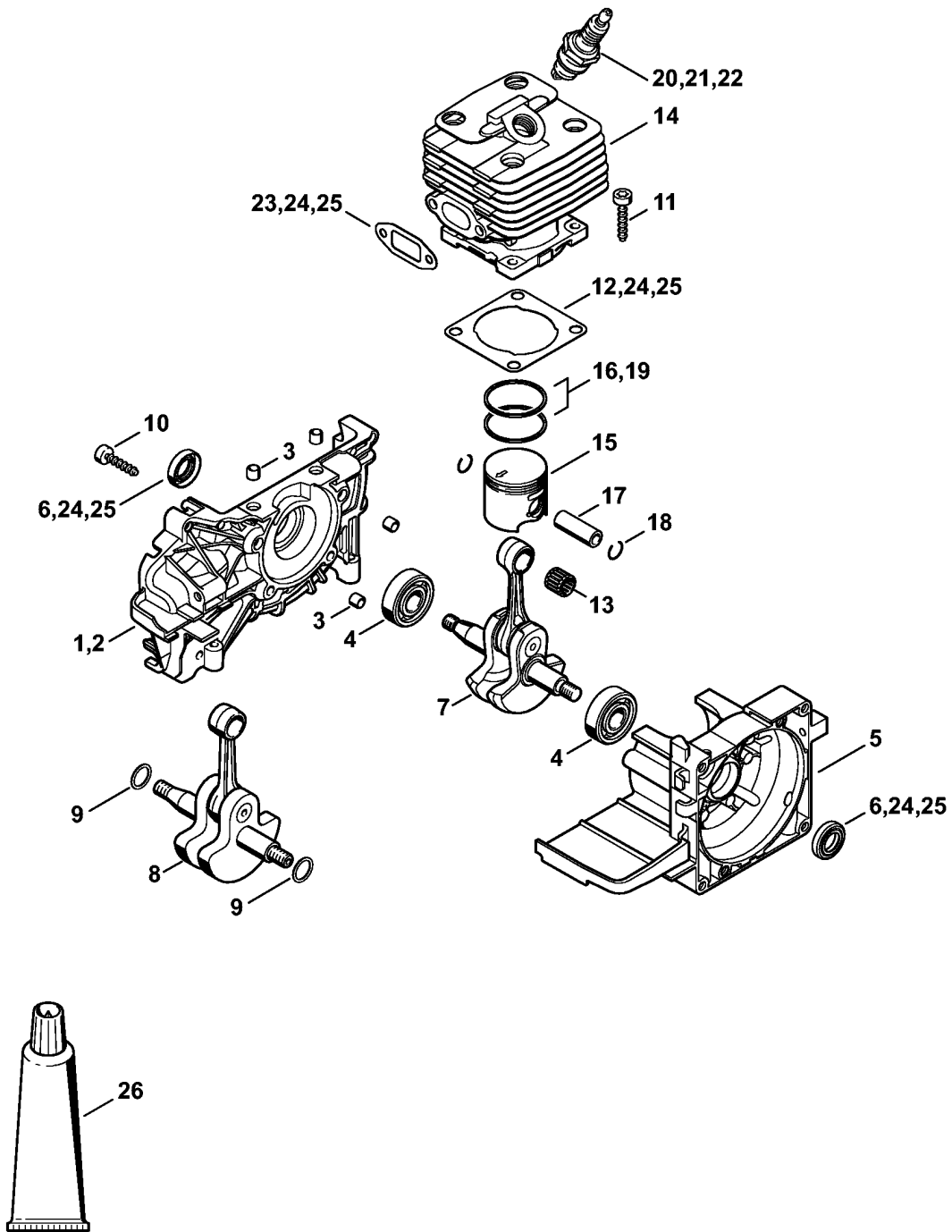


02-2017-CZ-PL-RUS

Картер - Цилиндр FS 120, 120 R



4134-GET-0022-A0

(1) FS 120, (2) FS 120 2-MIX, (3) FS 120 R, (4) FS 120 R 2-MIX, (5) FS 200 - 4134, (6) FS 200 R, (7) FS 250, (8) FS 250 R, (9) FS 250

Картер - Цилиндр FS 120, 120 R

Ссылка №	Код артикула	К-во	Наименование	Включая	До	Начиная с агрегата	Техническая информация
1	4134 020 2604	1	Полови на картера - Сторона вентилятора (1,3)	3, 4			
2	* 4134 020 2600	1	Полови на картера (1,3)	3, 4			10.2016
3	0000 988 8600	4	Гильза (1,3)				
4	9503 003 0242	1	Радиальный шарикоподшипник 6201 (1,3)				
5	4134 020 2900	1	Полови на картера (1,3)	4			
6	9640 003 1195	2	Сальник 12 x 22 x 2 (1,3)				
7	4134 030 0406	1	Коленчатый вал (1,3)				25.2005
8	* 4134 030 0403	1	Коленчатый вал (1,3)	9			10.2016 9.2007 25.2005
9	* 4140 036 0300	2	Шайба (1,3)				10.2016
10	9075 478 4159	4	Винт с цилиндрической головкой IS-D5 x 24 (1,3)				
11	9075 478 4175	4	Винт с цилиндрической головкой IS-D5 x 28 (1,3)				
12	4134 029 2300	1	Уплотнение цилиндра (1,3)				
13	9512 003 2250	1	Комплект иглычатых				

(1) FS 120, (2) FS 120 2-MIX, (3) FS 120 R, (4) FS 120 R 2-MIX, (5) FS 200 - 4134, (6) FS 200 R, (7) FS 250, (8) FS 250 R, (9) FS 250

Картер - Цилиндр FS 120, 120 R

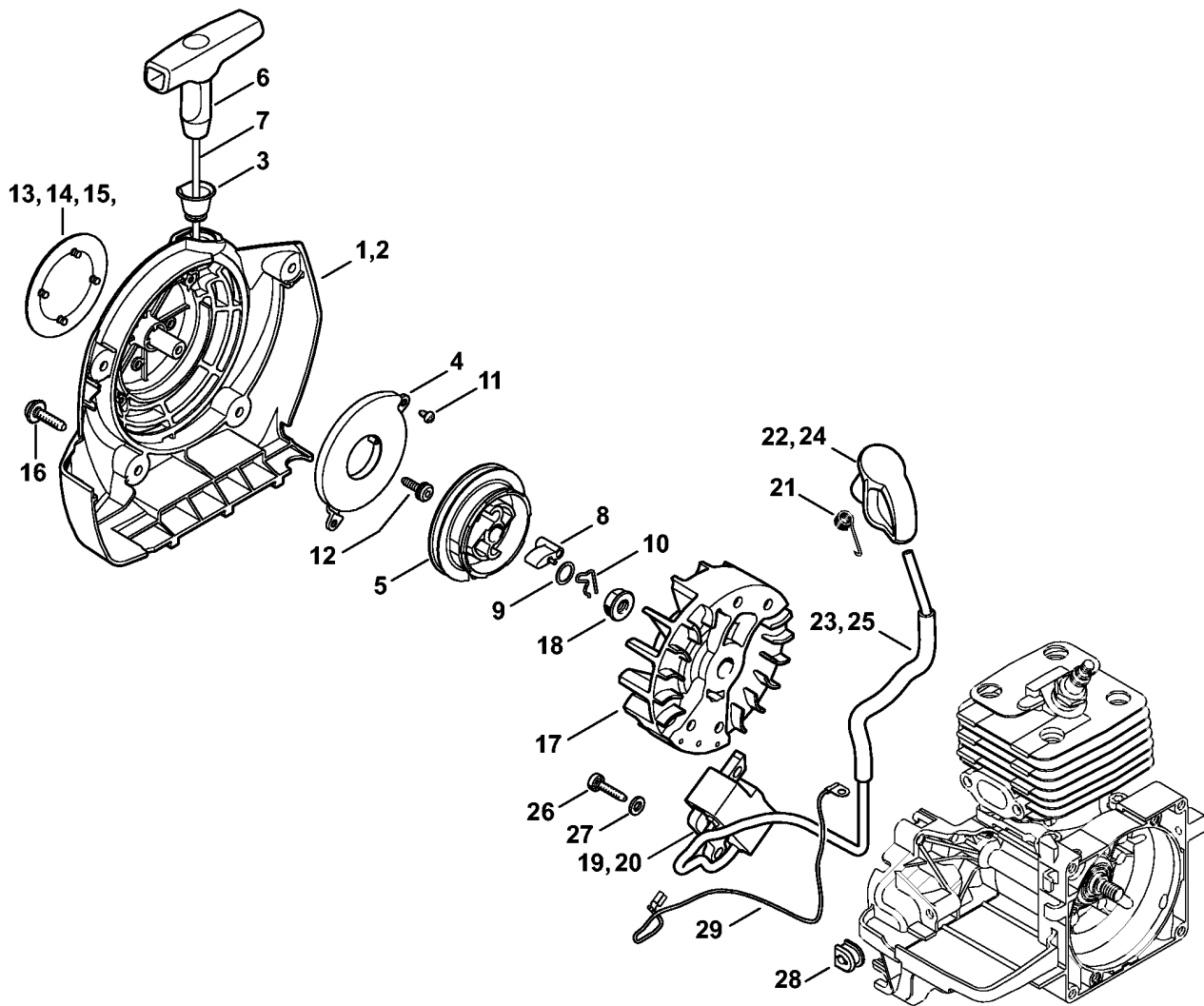
Ссылка №	Код артикула	К-во	Наименование	Включая	До	Начиная с агрегата	Техническая информация
			роликов 10 x 13 x 12,5 (1,3)				
14	4134 020 1218	1	Цилиндр с поршнем, Ø 35 мм (1,3)	11, 15 - 18			
15	4134 030 2018	1	Поршень Ø 35 мм (1,3)	16 - 18			29.2016
16	4134 034 3003	2	Компрессионное поршневое кольцо Ø 35 x 1,2 мм (1,3)			807902384	29.2016
17	4119 034 1500	1	Поршневой палец 10 x 6,5 x 28 (1,3)				
18	9463 650 1000	2	Пружинное стопорное кольцо 10 (1,3)				
19	* 4119 034 3001	2	Компрессионное поршневое кольцо, Ø 35 x 1,5 мм (1,3)		807902383		29.2016
20	0000 400 7000	1	Свеча зажигания NGK BPMR7A (1,3)				
21	0000 400 7016	1	Свеча зажигания STIHL RUS (1,3)				
22	1110 400 7005	1	Свеча зажигания Bosch WSR 6 F (1,3)				
23	4134 149 0600	1	Уплотнитель глушителя				

(1) FS 120, (2) FS 120 2-MIX, (3) FS 120 R, (4) FS 120 R 2-MIX, (5) FS 200 - 4134, (6) FS 200 R, (7) FS 250, (8) FS 250 R, (9) FS 250

Ссылка №	Код артикула	К-во	Наименование	Включая	До	Начиная с агрегата	Техническая информация
			(1,3)				
24	4134 007 1601	1	Набор уплотнений (1,3)	6, 12, 23			
25	* 4134 007 1050	1	Набор уплотнений (1,3)	6, 12, 23			
26	0783 830 2000	1	Уплотнительная масса НТ, красная (В) (1,3)				

(1) FS 120, (2) FS 120 2-MIX, (3) FS 120 R, (4) FS 120 R 2-MIX, (5) FS 200 - 4134, (6) FS 200 R, (7) FS 250, (8) FS 250 R, (9) FS 250

Пусковое устройство - Система зажигания



(1) FS 120, (2) FS 120 2-MIX, (3) FS 120 R, (4) FS 120 R 2-MIX, (5) FS 200 - 4134, (6) FS 200 R, (7) FS 250, (8) FS 250 R, (9) FS 250

4134-GET-0013-A0

Пусковое устройство - Система зажигания

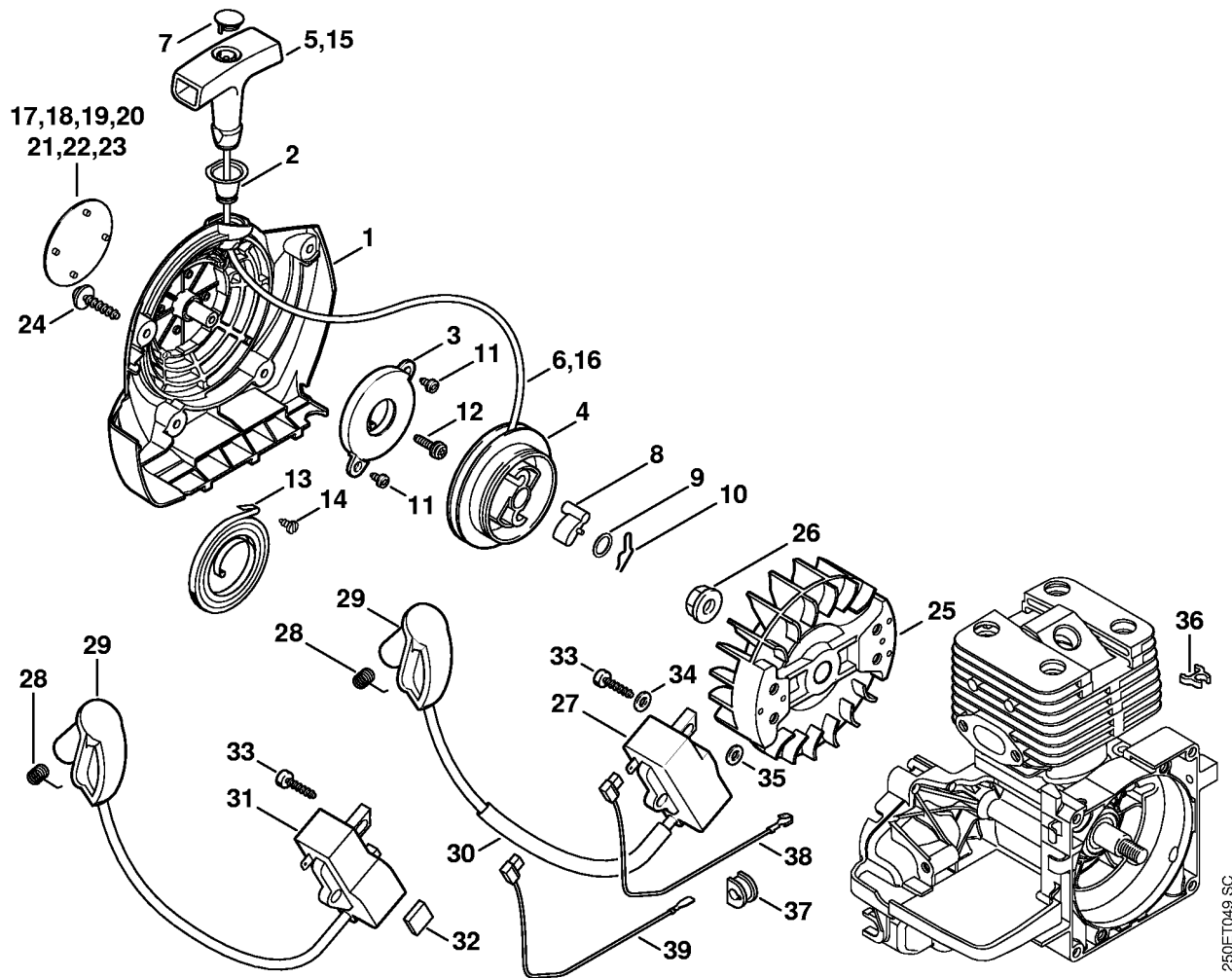
Ссылка №	Код артикула	К-во	Наименование	Включая	Техническая информация
1	4134 080 2103	1	Корпус вентилятора с пусковым устройством (1,2,3,4,7,9)	2 - 12	
2	4134 080 1803	1	Корпус вентилятора (1,2,3,4,7,9)	3	
3	1110 084 9102	1	Втулка (1,2,3,4,7,9)		
4	4134 190 0601	1	Возвратная пружина (1,2,3,4,7,9)		
5	4128 195 0400	1	Тросиковый шкив (1,2,3,4,7,9)		
6	1121 195 3400	1	Рукоятка (1,2,3,4,7,9)		
7	0000 195 8203	1	Пусковой тросик, Ø 3 x 850 мм (1,2,3,4,7,9)		
8	0000 195 7200	1	Защёлка (1,2,3,4,7,9)		
9	0000 958 0923	1	Шайба (1,2,3,4,7,9)		
10	1118 195 3500	1	Пружина (1,2,3,4,7,9)		
11	9104 003 0410	2	Винт с цилиндрической головкой P3 x 6 (1,2,3,4,7,9)		
12	4223 084 5600	1	Винт со шлицевой головкой (1,2,3,4,7,9)		
13	4134 967 1511	1	Фирменная табличка FS 120 (1,2)		
14	4134 967 1529	1	Фирменная табличка FS 120 R (3,4)		
15	4134 967 1513	1	Фирменная табличка FS 250 (7,9)		
16	0000 951 1100	4	Винт IS-D5x20 (1,2,3,4,7,9)		
17	4134 400 1202	1	Маховик (1,2,3,4,7,9)		25.2005
18	9220 260 1100	1	Шестигранная гайка M8 (1,2,3,4,7,9)		
19	4134 400 1313	1	Модуль зажигания (2,4)	21 - 23	
20	4134 400 1312	1	Модуль зажигания (1,3,7,9)	21, 24, 25	
21	0000 998 0604	1	Витая изгибная пружина (1,3,4,7,9)		
22	4134 405 1000	1	Штекер провода системы зажигания (2,4)		
23	4137 442 0400	1	Изоляционный шланг (2,4)		
24	4128 405 1000	1	Штекер провода системы зажигания (1,3,7,9)		
25	0000 989 5201	1	Шланг 115 мм (1,3,7,9)		
26	9075 478 3022	2	Винт с цилиндрической головкой IS-D4 x 20 (1,2,3,4,7,9)		
27	9291 021 0121	2	Шайба 5,3 (1,2,3,4,7,9)		

(1) FS 120, (2) FS 120 2-MIX, (3) FS 120 R, (4) FS 120 R 2-MIX, (5) FS 200 - 4134, (6) FS 200 R, (7) FS 250, (8) FS 250 R, (9) FS 250

Пусковое устройство - Система зажигания

Ссылка №	Код артикула	К-во	Наименование	Включая	Техническая информация
28	4134 432 9300	1	Наконечник (1,2,3,4,7,9)		
29	4134 440 1102	1	Провод короткого замыкания (1,2,3,4,7,9)		

Пусковое устройство - Система зажигания



250ET049 SC

(1) FS 120, (2) FS 120 2-MIX, (3) FS 120 R, (4) FS 120 R 2-MIX, (5) FS 200 - 4134, (6) FS 200 R, (7) FS 250, (8) FS 250 R, (9) FS 250

Пусковое устройство - Система зажигания

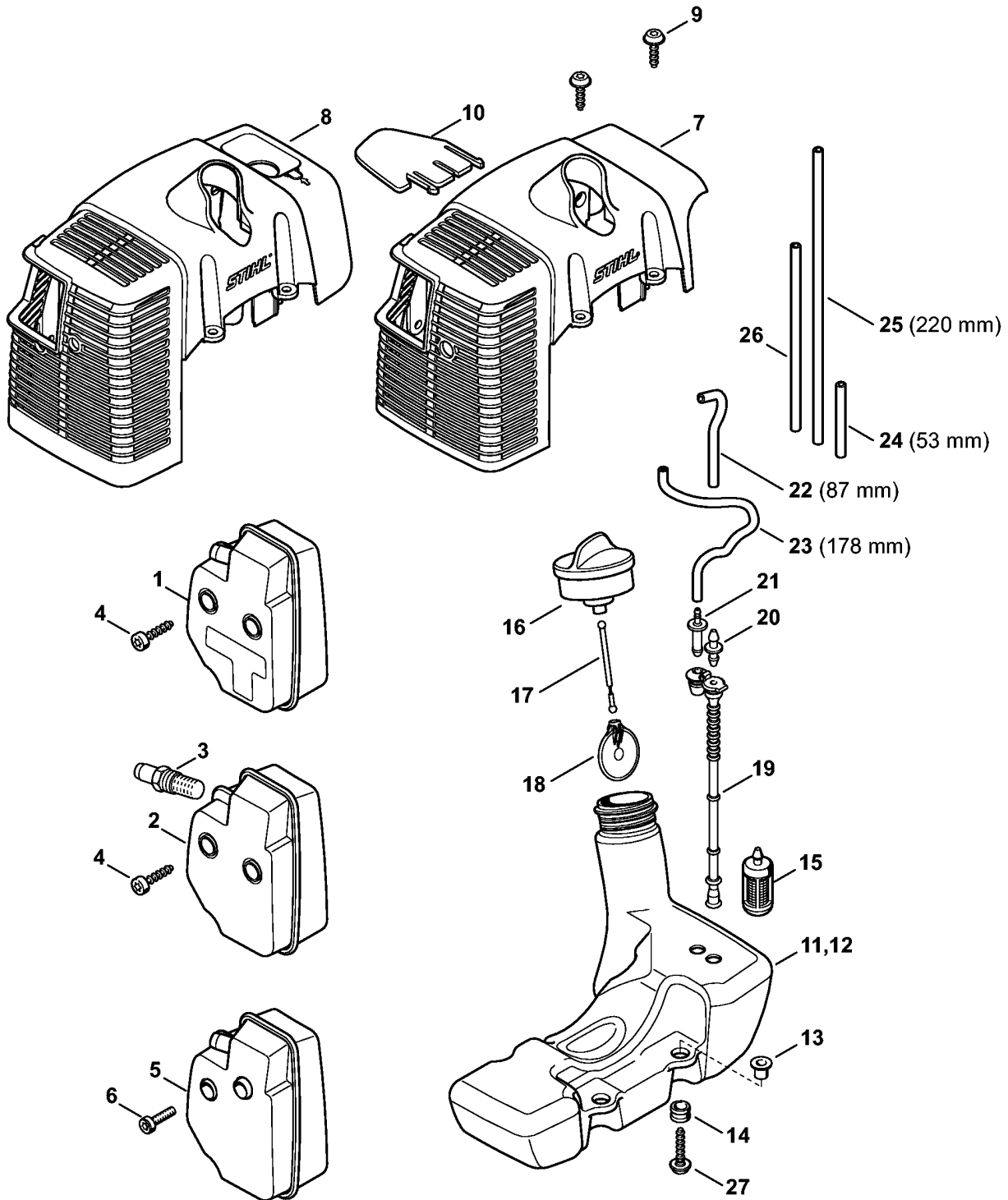
Ссылка №	Код артикула	К-во	Наименование	Включая	Техническая информация
	* 4134 080 2101	1	Корпус вентилятора с пусковым устройством (1,3,5,6,7,8)	1 - 12	10.2016
1	* 4134 080 1801	1	Корпус вентилятора (1,3,5,6,7,8)	2	10.2016
2	* 1110 084 9102	1	Втулка (1,3,5,6,7,8)		
3	* 4134 190 0601	1	Возвратная пружина (1,3,5,6,7,8)		
4	* 4128 195 0400	1	Тросиковый шкив (1,3,5,6,7,8)		
5	* 0000 190 3405	1	Рукоятка ElastoStart, Ø 3 мм (1,3,5,6,7,8)	6, 7	10.2016
6	* 0000 195 8203	1	Пусковой тросик, Ø 3 x 850 мм (1,3,5,6,7,8)		
7	* 0000 195 7000	1	Колпачок (1,3,5,6,7,8)		
8	* 0000 195 7200	1	Защёлка (1,3,5,6,7,8)		
9	* 0000 958 0923	1	Шайба (1,3,5,6,7,8)		
10	* 1118 195 3500	1	Пружина (1,3,5,6,7,8)		
11	* 9104 003 0410	2	Винт с цилиндрической головкой РЗ x 6 (1,3,5,6,7,8)		
12	* 4223 084 5600	1	Винт со шлицевой головкой (1,3,5,6,7,8)		
13	* 4134 190 0600	1	Возвратная пружина (1,3,5,6,7,8)		
14	* 9099 021 2330	1	Винт для листового металла 3,5 x 6,5 (1,3,5,6,7,8)		
15	* 0000 190 3400	1	Рукоятка ElastoStart, Ø 3 мм (1,3,5,6,7,8)	7, 16	
16	* 0000 195 8200	1	Пусковой тросик, Ø 3 x 800 мм (1,3,5,6,7,8)		
17	* 4134 967 1511	1	Фирменная табличка FS 120 (1,2)		
18	* 4134 967 1529	1	Фирменная табличка FS 120 R (3)		
19	* 4134 967 1510	1	Фирменная табличка FS 200 (5)		
20	* 4134 967 1530	1	Фирменная табличка FS 200 R (6)		
21	* 4134 967 1513	1	Фирменная табличка FS 250 (7)		
22	* 4134 967 1531	1	Фирменная табличка FS 250 R (8)		
23	* 0000 967 1500	1	Фирменный знак STIHL (1,3,5,6,7,8)		
24	* 0000 951 1100	4	Винт IS-D5x20 (1,3,5,6,7,8)		

(1) FS 120, (2) FS 120 2-MIX, (3) FS 120 R, (4) FS 120 R 2-MIX, (5) FS 200 - 4134, (6) FS 200 R, (7) FS 250, (8) FS 250 R, (9) FS 250

Пусковое устройство - Система зажигания

Ссылка №	Код артикула	К-во	Наименование	Включая	Техническая информация
25	* 4134 400 1200	1	Маховик (1,3,5,6,7,8)		10.2016 25.2005
26	* 9220 260 1100	1	Шестигранная гайка М8 (1,3,5,6,7,8)		
27	* 4134 400 1301	1	Модуль зажигания (1,3,5,6,7,8)	28 - 30	10.2016
28	* 0000 998 0604	1	Витая изгибная пружина (1,3,5,6,7,8)		
29	* 4128 405 1000	1	Штекер провода системы зажигания (1,3,5,6,7,8)		
30	* 4137 442 0400	1	Изоляционный шланг (1,3,5,6,7,8)		10.2016
31	* 4134 400 1306	1	Модуль зажигания (1,3,5,6,7,8)	28, 29	
32	* 4134 028 1300	1	Подкладка 10 x 15 x 4 (1,3,5,6,7,8)		
33	* 9075 478 3022	2	Винт с цилиндрической головкой IS-D4 x 20 (1,3,5,6,7,8)		
34	* 9291 021 0121	2	Шайба 5,3 (1,3,5,6,7,8)		
35	* 9291 021 0121	2	Шайба 5,3 (1,3,5,6,7,8)		
36	* 4134 448 1200	1	Кабеледержатель (1,3,5,6,7,8)		9.2003
37	* 4134 432 9300	1	Наконечник (1,3,5,6,7,8)		
38	* 4134 440 1101	1	Провод короткого замыкания (1,3,5,6,7,8)		10.2016
39	* 4134 440 1100	1	Провод короткого замыкания (1,3,5,6,7,8)		9.2003

Шумоглушитель - Кожух -



4134-GET-10060-A0

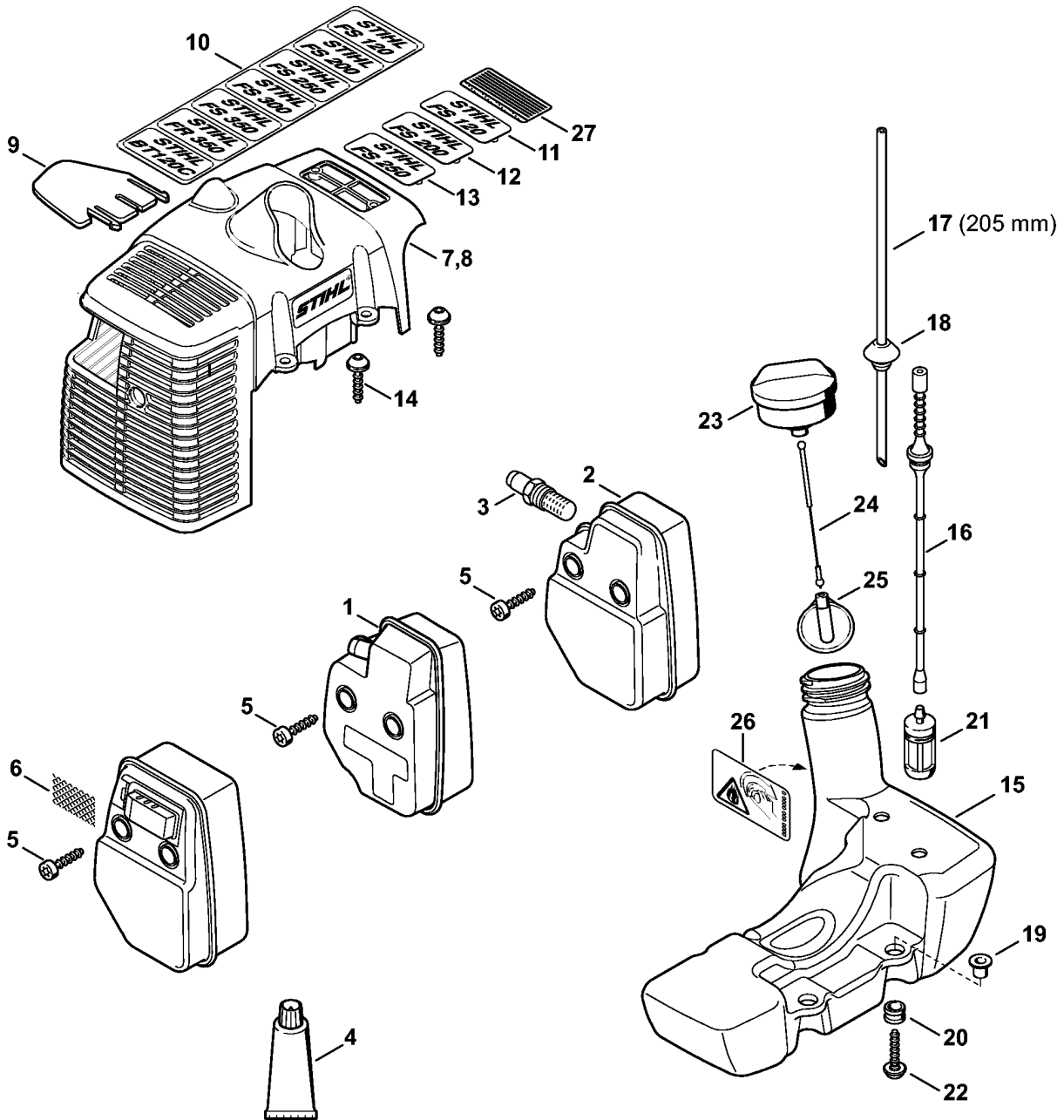
(1) FS 120, (2) FS 120 2-MIX, (3) FS 120 R, (4) FS 120 R 2-MIX, (5) FS 200 - 4134, (6) FS 200 R, (7) FS 250, (8) FS 250 R, (9) FS 250

Шумоглушитель - Кожух -

Ссылка №	Код артикула	К-во	Наименование	Включая	Техническая информация
1	4134 140 0613	1	Шумоглушитель (1,3,7)		
2	4134 140 0614	1	Шумоглушитель NZ (9)	3	
3	4147 140 6900	1	Патрубок с решеткой NZ (9)		
4	9075 478 4159	3	Винт с цилиндрической головкой IS-D5 x 24 (1,3,4,7,9)		
5	4134 140 0610	1	Шумоглушитель (2,4)		
6	9022 371 1020	3	Винт с цилиндрической головкой IS-M5 x 20 (2,4)		
7	4134 084 0915	1	Кожух (1,3,7)		
8	4134 084 0914	1	Кожух (2,4)		
9	0000 951 1100	2	Винт IS-D5x20 (1,3,4,7,9)		
10	4134 084 6800	1	Распорная деталь NZ (9)		
11	4134 350 0406	1	Топливный бак (2,4)	13 - 23	
12	4134 350 0407	1	Топливный бак (1,3,4,7,9)	13 - 21, 24 - 26	
13	0000 351 3200	4	Гильза (1,3,4,7,9)		
14	1125 084 8900	4	Наконечник (1,3,4,7,9)		
15	0000 350 3502	1	Всасывающая головка (1,3,4,7,9)		
16	4128 350 0505	1	Запорное устройство топливного бака (1,3,4,7,9)	17, 18	
17	0000 350 0900	1	Тросик (1,3,4,7,9)		
18	0000 353 0800	1	Предохранитель от потери (1,3,4,7,9)		
19	4134 350 7600	1	Шланг (1,3,4,7,9)	20	10.2016
20	4134 353 2700	1	Соединительная деталь (1,3,4,7,9)		10.2016
21	0000 988 5206	1	Патрубок (1,3,4,7,9)		10.2016
22	0000 937 5004	1	Шланг 3,1x5,7 мм x 1 м, R5 (B) (2,4)		
23	0000 930 2802	1	Шланг 2,2x5,4 мм x 1 м, R1 (B) (2,4)		
24	0000 930 2803	1	Шланг 3,1x5,7 мм x 1 м, R3 (B) (1,3,7,9)		
25	0000 930 2802	1	Шланг 2,2x5,4 мм x 1 м, R1 (B) (1,3,7,9)		
26	0000 937 4111	1	Шланг (1,3,7,9)		
27	0000 951 1102	4	Винт IS-D5 x 26 (1,2,3,4,7,9)		

(1) FS 120, (2) FS 120 2-MIX, (3) FS 120 R, (4) FS 120 R 2-MIX, (5) FS 200 - 4134, (6) FS 200 R, (7) FS 250, (8) FS 250 R, (9) FS 250

Шумоглушитель - Кожух -



4134-GET-0070-A0

(1) FS 120, (2) FS 120 2-MIX, (3) FS 120 R, (4) FS 120 R 2-MIX, (5) FS 200 - 4134, (6) FS 200 R, (7) FS 250, (8) FS 250 R, (9) FS 250

Шумоглушитель - Кожух -

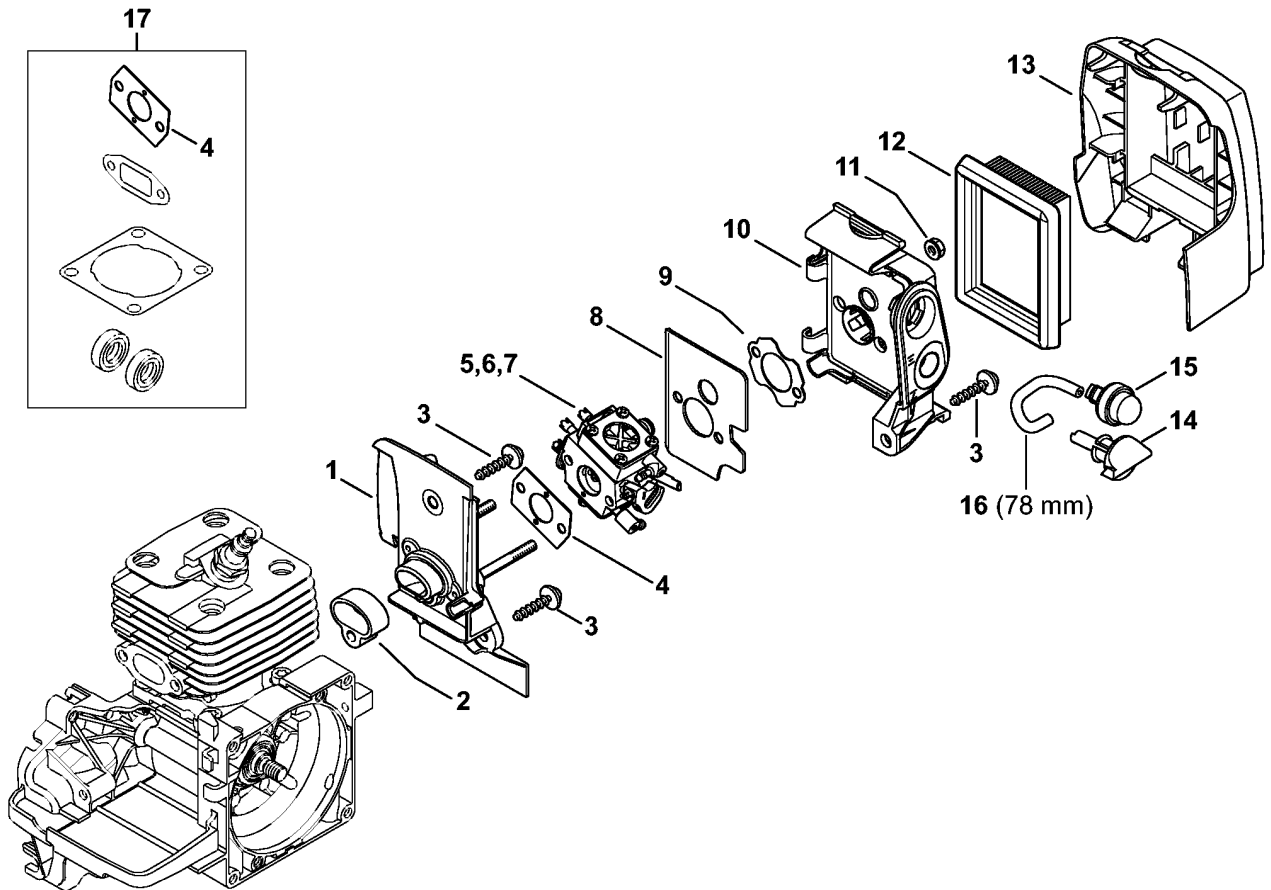
Ссылка №	Код артикула	К-во	Наименование	Включая	До	Техническая информация
1	* 4134 140 0613	1	Шумоглушитель (1,3,5,6,7,8)			
	* 4134 140 0652	1	Шумоглушитель (1,3,5,6,7,8)	1, 5, 8, 10	143491570	
2	* 4134 140 0606	1	Шумоглушитель USA, AUS, CDN (1,3,5,6,7,8)	3		
3	* 4140 140 6900	1	Патрубок с решеткой USA, AUS, CDN (1,3,5,6,7,8)			
4	* 0783 830 2000	1	Уплотнительная масса НТ, красная (В) (1,3,5,6,7,8)			
5	* 9075 478 4159	3	Винт с цилиндрической головкой IS-D5 x 24 (1,3,5,6,7,8)			
6	* 4134 141 9000	1	Решётка USA, AUS, CDN (1,3,5,6,7,8)		143491570	
7	* 4134 084 0911	1	Кожух (1,3,5,6,7,8)			10.2016 45.2012
8	* 4134 080 1600	1	Кожух (1,3,5,6,7,8)	10		9.2003
9	* 4134 084 6800	1	Распорная деталь USA, CND, AUS, NZ (1,3,5,6,7,8)			
10	* 4134 967 1514	1	Фирменная табличка (1,3,5,6,7,8)			
11	* 4134 967 1503	1	Фирменная табличка FS 120 (1,3)			
12	* 4134 967 1502	1	Фирменная табличка FS 200 (5,6)			
13	* 4134 967 1506	1	Фирменная табличка FS 250 (7,8)			
14	* 0000 951 1100	2	Винт IS-D5x20 (1,3,5,6,7,8)			
15	* 4134 350 0400	1	Топливный бак (1,3,5,6,7,8)	16 - 21		10.2016
16	* 4128 358 0800	1	Шланг (1,3,5,6,7,8)			10.2016
17	* 0000 930 2802	1	Шланг 2,2x5,4 мм x 1 м, R1 (В) (1,3,5,6,7,8)			
18	* 0000 989 0516	1	Наконечник (1,3,5,6,7,8)			

(1) FS 120, (2) FS 120 2-MIX, (3) FS 120 R, (4) FS 120 R 2-MIX, (5) FS 200 - 4134, (6) FS 200 R, (7) FS 250, (8) FS 250 R, (9) FS 250

Шумоглушитель - Кожух -

Ссылка №	Код артикула	К-во	Наименование	Включая	До	Техническая информация
19	* 0000 351 3200	4	Гильза (1,3,5,6,7,8)			
20	* 1125 084 8900	4	Наконечник (1,3,5,6,7,8)			
21	* 0000 350 3502	1	Всасывающая головка (1,3,5,6,7,8)			
22	* 0000 951 1102	4	Винт IS-D5 x 26 (1,3,5,6,7,8)			
23	* 4128 350 0505	1	Запорное устройство топливного бака (1,3,5,6,7,8)	24, 25		
24	* 0000 350 0900	1	Тросик (1,3,5,6,7,8)			
25	* 0000 353 0800	1	Предохранитель от потери (1,3,5,6,7,8)			
26	* 0000 967 7239	1	Табличка с предупредительной надписью Запорное устройство топливного бака USA, CDN (1,3,5,6,7,8)			
27	* 0000 967 4054	1	Предупреждающее указание Защитный экран от искр USA (1,3,5,6,7,8)			

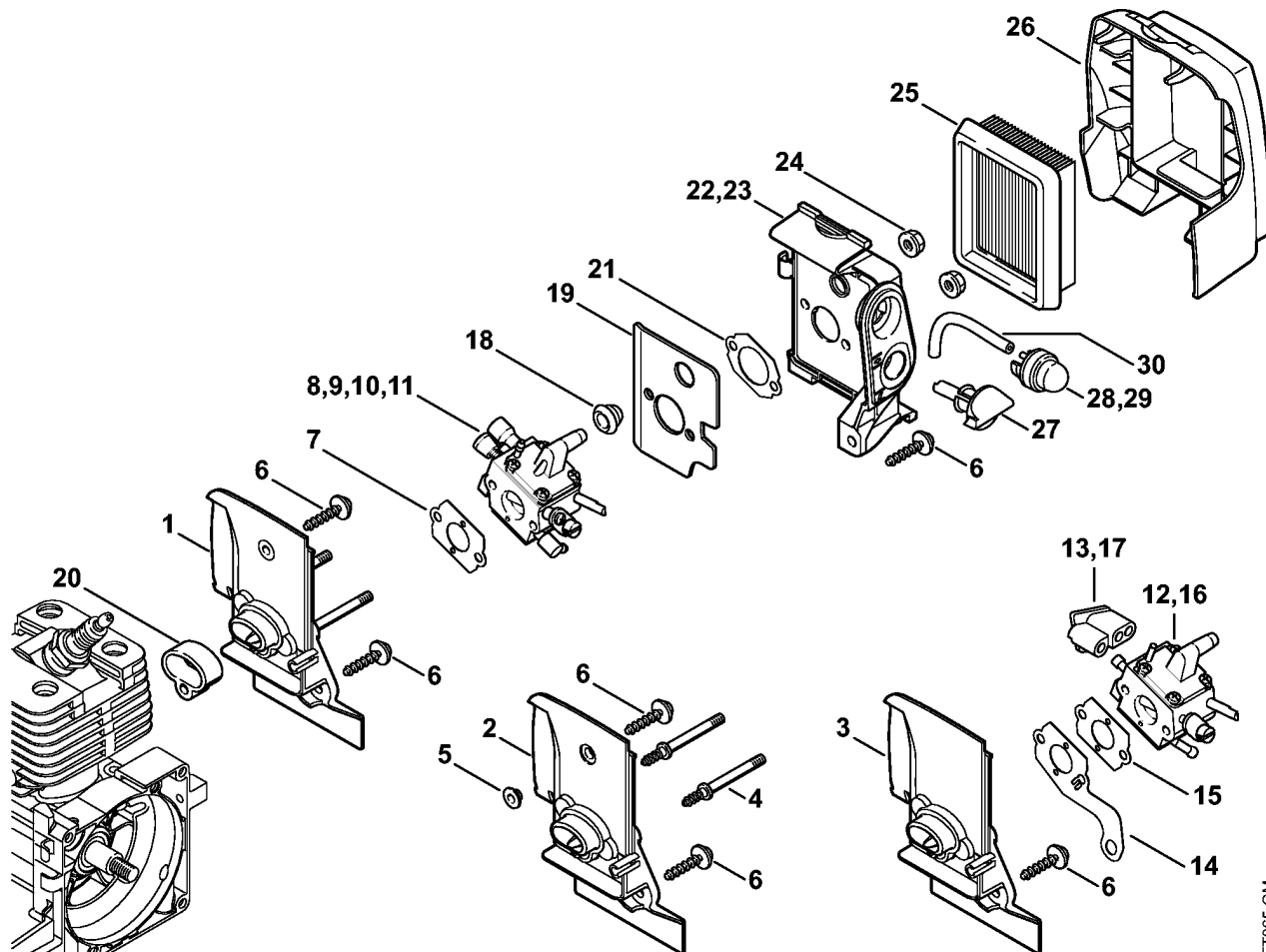
Корпус карбюратора - Воздушный фильтр



(1) FS 120, (2) FS 120 2-MIX, (3) FS 120 R, (4) FS 120 R 2-MIX, (5) FS 200 - 4134, (6) FS 200 R, (7) FS 250, (8) FS 250 R, (9) FS 250

Корпус карбюратора - Воздушный фильтр

Ссылка №	Код артикула	К-во	Наименование	Включая
1	4134 120 0106	1	Корпус карбюратора (1,3,7,9)	
2	4134 129 3000	1	Уплотнительное кольцо	
3	0000 951 1100	4	Винт IS-D5x20	
4	4134 129 0902	1	Уплотнение	
5	4134 120 0613	1	Карбюратор (1,3)	
6	4134 120 0614	1	Карбюратор (7,9)	
7	4134 120 0615	1	Карбюратор Можно получить только в Бразилии (1)	
8	4134 122 1804	1	Отражательный лист (1,3,7,9)	
9	4134 129 0903	1	Уплотнение (1,3,7,9)	
10	4134 140 2805	1	Корпус фильтра (1,3,7,9)	9
11	9216 261 0700	2	Шестигранная гайка M5 (1,3,7,9)	
12	4134 141 0300	1	Воздушный фильтр (1,3,7,9)	
13	4134 141 0500	1	Крышка фильтра (1,3,7,9)	
14	4128 182 9500	1	Поворотный рычаг (1,3,7,9)	
15	0000 350 6201	1	Топливный насос (1,3,7,9)	
16	0000 937 5037	1	Шланг (B) (1,3,7,9)	
17	4134 007 1601	1	Набор уплотнений (1,3,7,9)	4



250ET065 GM

(1) FS 120, (2) FS 120 2-MIX, (3) FS 120 R, (4) FS 120 R 2-MIX, (5) FS 200 - 4134, (6) FS 200 R, (7) FS 250, (8) FS 250 R, (9) FS 250

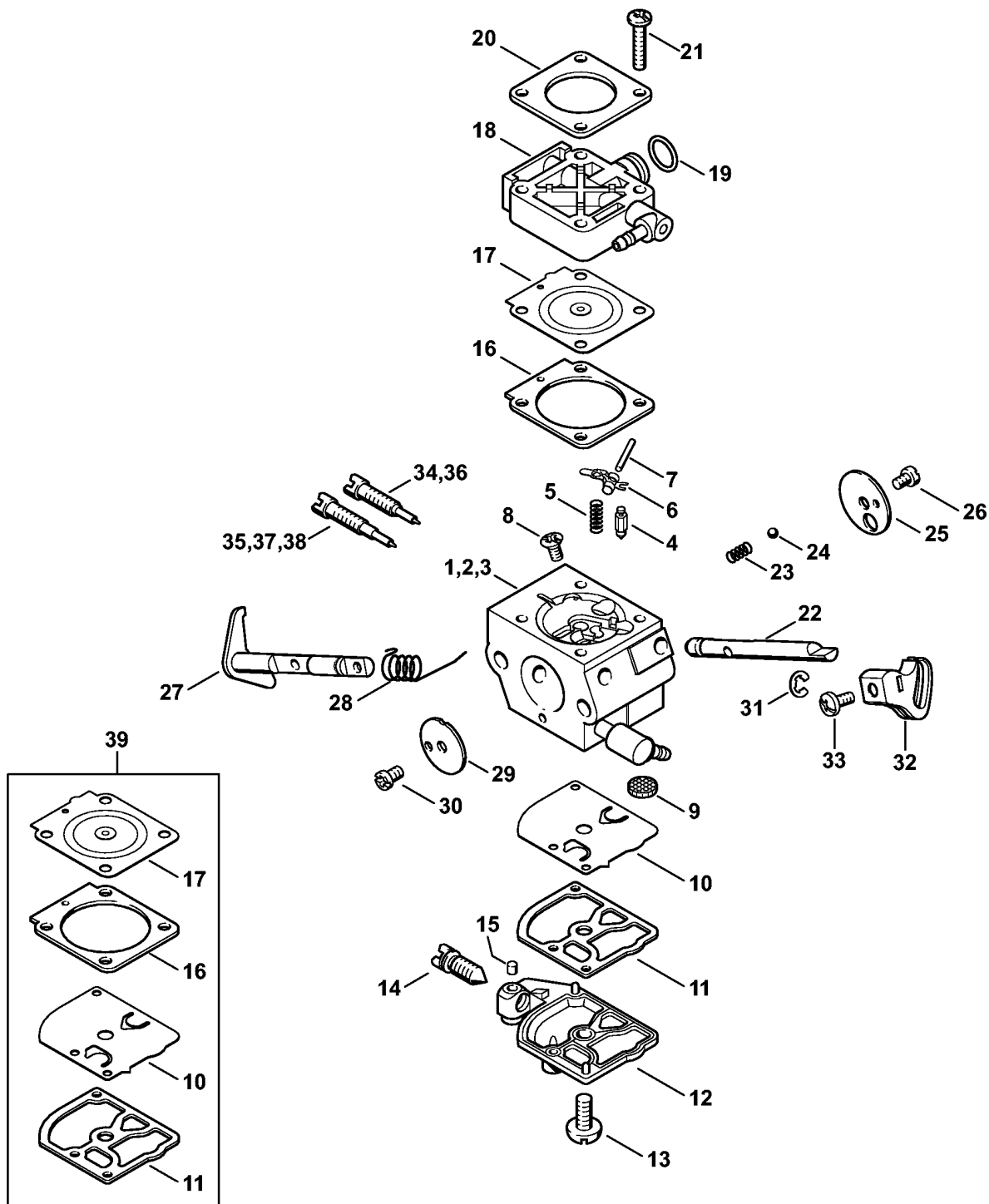
Корпус карбюратора - Воздушный фильтр

Ссылка №	Код артикула	К-во	Наименование	Включая	Техническая информация
1	* 4134 120 0102	1	Корпус карбюратора (1,3,5,6,7,8)		10.2016
2	* 4134 120 0101	1	Корпус карбюратора (1,3,5,6,7,8)	4, 5	9.2003
3	* 4134 120 0100	1	Корпус карбюратора (1,3,5,6,7,8)	4	
4	* 4134 122 6601	2	Шпилька (1,3,5,6,7,8)		
5	* 0000 963 1401	1	Втулка (1,3,5,6,7,8)		
6	* 0000 951 1100	4	Винт IS-D5x20 (1,3,5,6,7,8)		
7	* 4128 129 0900	1	Уплотнение (1,3,5,6,7,8)		
8	* 4134 120 0652	1	Карбюратор C1Q-S161A (1,2,3)	19	10.2016 45.2012
9	* 4134 120 0653	1	Карбюратор C1Q-S162A (5,6,7,8)	19	10.2016 45.2012
10	* 4134 120 0654	1	Карбюратор C1Q-S163A Можно получить только в Бразилии (1)	19	
11	* 4134 120 0655	1	Карбюратор C1Q-S164A Можно получить только в Бразилии (7)	19	
12	* 4134 120 0651	1	Карбюратор C1Q-S51C (1,3,5,6,7,8)		9.2003
13	* 4134 123 7502	1	Наконечник (1,3,5,6,7,8)		9.2003
14	* 4134 431 7000	1	Контактный лист (1,3,5,6,7,8)		9.2003
15	* 4128 129 0900	1	Уплотнение (1,3,5,6,7,8)		10.2016 9.2003
16	*	1	Карбюратор C1Q-S35B (C) (1,3,5,6,7,8)		
17	* 4134 123 7501	1	Наконечник (1,3,5,6,7,8)		
18	* 4134 123 7500	1	Наконечник (1,3,5,6,7,8)		10.2016 45.2012
19	* 4134 122 1801	1	Отражательный лист (1,3,5,6,7,8)		10.2016
20	* 4134 129 3000	1	Уплотнительное кольцо (1,3,5,6,7,8)		
21	* 4134 129 0900	1	Уплотнение (1,3,5,6,7,8)		10.2016
22	* 4134 140 2801	1	Корпус фильтра (1,3,5,6,7,8)	21	10.2016
23	* 4134 140 2850	1	Корпус фильтра (1,3,5,6,7,8)	21, 22, 28, 30	16.2009
24	* 9216 261 0700	2	Шестигранная гайка M5 (1,3,5,6,7,8)		
25	* 4134 141 0300	1	Воздушный фильтр (1,3,5,6,7,8)		
26	* 4134 141 0500	1	Крышка фильтра (1,3,5,6,7,8)		
27	* 4128 182 9500	1	Поворотный рычаг		

(1) FS 120, (2) FS 120 2-MIX, (3) FS 120 R, (4) FS 120 R 2-MIX, (5) FS 200 - 4134, (6) FS 200 R, (7) FS 250, (8) FS 250 R, (9) FS 250

Корпус карбюратора - Воздушный фильтр

Ссылка №	Код артикула	К-во	Наименование	Включая	Техническая информация
			(1,3,5,6,7,8)		
28	* 0000 350 6201	1	Топливный насос (1,3,5,6,7,8)		
29	* 4130 350 6200	1	Топливный насос (1,3,5,6,7,8)		16.2009
30	*	1	Шланг 2,2x5,4x67 мм, R1 (D) (1,3,5,6,7,8)		
	* 0000 930 2802	1	Шланг 2,2x5,4 мм x 1 м, R1 (A,B) (1,3,5,6,7,8)		
	* 4134 007 1050	1	Набор уплотнений (1,3,5,6,7,8)	7	10.2016



4134-GET-0097-A0

Карбюратор

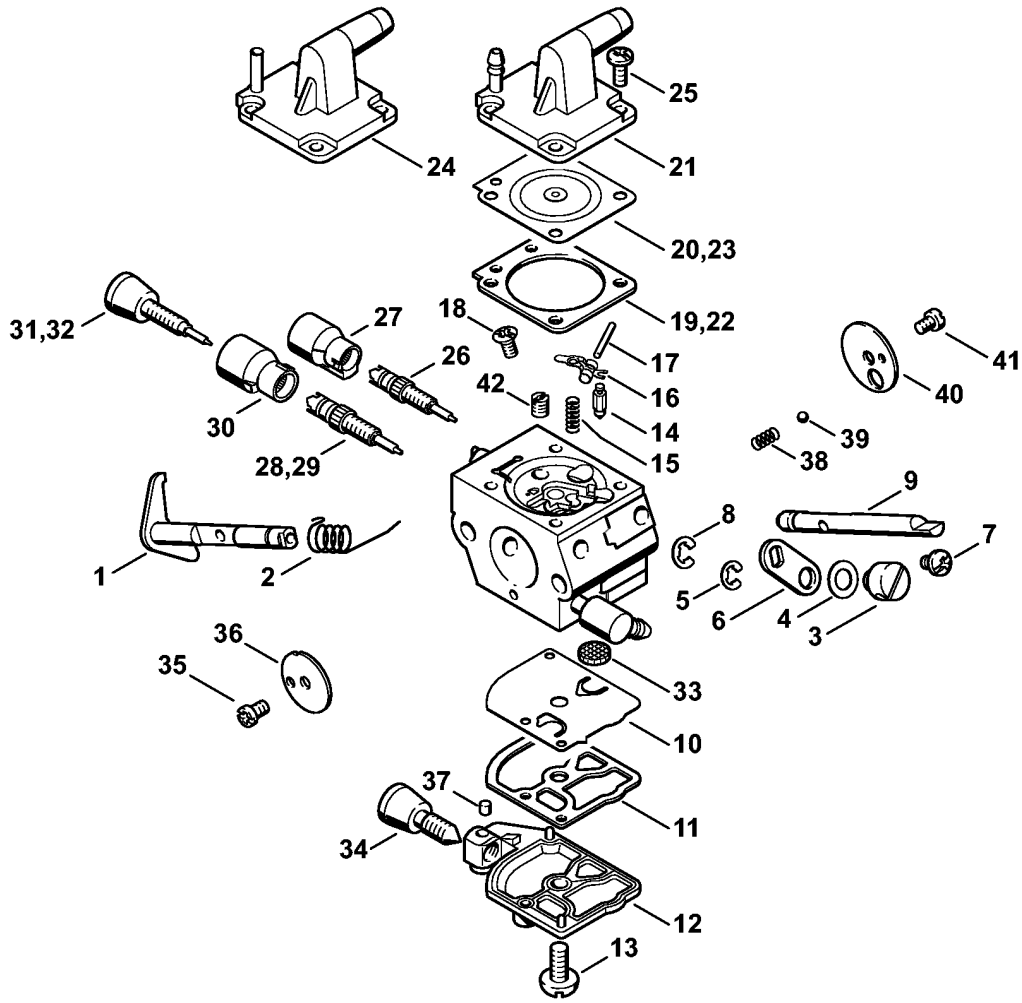
Ссылка №	Код артикула	К-во	Наименование	Включая
1	4134 120 0613	1	Карбюратор (1,3)	4 - 35
2	4134 120 0614	1	Карбюратор (7,9)	4 - 33, 36, 37
3	4134 120 0615	1	Карбюратор Можно получить только в Бразилии (1)	4 - 34, 38
4	4116 121 5100	1	Впускная игла (1,3,7,9)	
5	4128 122 3000	1	Пружина (1,3,7,9)	
6	4229 121 5000	1	Впускной регулировочный рычаг (1,3,7,9)	
7	1120 121 9200	1	Ось (1,3,7,9)	
8	1120 122 6600	1	Шпилька (1,3,7,9)	
9	1120 121 7800	1	Сетка фильтра (1,3,7,9)	
10	1129 121 4800	1	Диафрагма насоса (1,3,7,9)	
11	1123 129 0905	1	Уплотнение (1,3,7,9)	
12	4134 121 0802	1	Запорная крышка (1,3,7,9)	
13	1120 122 7800	1	Винт с полупотайной головкой (1,3,7,9)	
14	4134 122 6200	1	Упорный винт настройки холостого хода (1,3,7,9)	
15	1125 122 4200	1	Зажимная деталь (1,3,7,9)	
16	4229 129 0901	1	Уплотнение (1,3,7,9)	
17	4229 121 4700	1	Регулировочная мембрана (1,3,7,9)	
18	4134 120 2201	1	Фланец (1,3,7,9)	
19	9646 945 0490	1	Круглое уплотнительное кольцо 7 x 1,5 (1,3,7,9)	
20	4140 121 0800	1	Запорная крышка (1,3,7,9)	
21	4149 122 7100	4	Винт (1,3,7,9)	
22	4134 121 3000	1	Пусковой вал (1,3,7,9)	
23	4119 122 3002	1	Пружина (1,3,7,9)	
24	4119 122 4200	1	Шарик (1,3,7,9)	
25	4128 121 2900	1	Воздушная заслонка (1,3,7,9)	
26	1125 122 7403	1	Винт с полукруглой головкой (1,3,7,9)	
27	4134 120 7102	1	Дроссельный вал с рычагом (1,3,7,9)	
28	1123 122 3000	1	Пружина (1,3,7,9)	
29	4134 121 3302	1	Дроссельная заслонка (1,3,7,9)	
30	1120 122 7400	1	Винт с полукруглой головкой (1,3,7,9)	
31	1120 122 9000	1	Пружинное стопорное кольцо (1,3,7,9)	
32	4134 121 3501	1	Дроссельный рычаг (1,3,7,9)	
33	4132 122 6600	1	Шпилька (1,3,7,9)	
34	4134 122 6702	1	Главный регулировочный винт (1,3)	
35	4134 122 6805	1	Регулировочный винт частоты вращения при холостом ходе (1,3)	
36	4134 122 6703	1	Главный регулировочный винт (7,9)	
37	4134 122 6806	1	Регулировочный винт частоты вращения при холостом ходе (7,9)	

(1) FS 120, (2) FS 120 2-MIX, (3) FS 120 R, (4) FS 120 R 2-MIX, (5) FS 200 - 4134, (6) FS 200 R, (7) FS 250, (8) FS 250 R, (9) FS 250

Карбюратор

Ссылка №	Код артикула	К-во	Наименование	Включая
38	4134 122 6807	1	Регулировочный винт частоты вращения при холостом ходе Можно получить только в Бразилии (1)	
39	4229 007 1060	1	Комплект - Карбюраторные детали (1,3,7,9)	10, 11, 16, 17

(1) FS 120, (2) FS 120 2-MIX, (3) FS 120 R, (4) FS 120 R 2-MIX, (5) FS 200 - 4134, (6) FS 200 R, (7) FS 250, (8) FS 250 R, (9) FS 250



250ET069 AM

(1) FS 120, (2) FS 120 2-MIX, (3) FS 120 R, (4) FS 120 R 2-MIX, (5) FS 200 - 4134, (6) FS 200 R, (7) FS 250, (8) FS 250 R, (9) FS 250

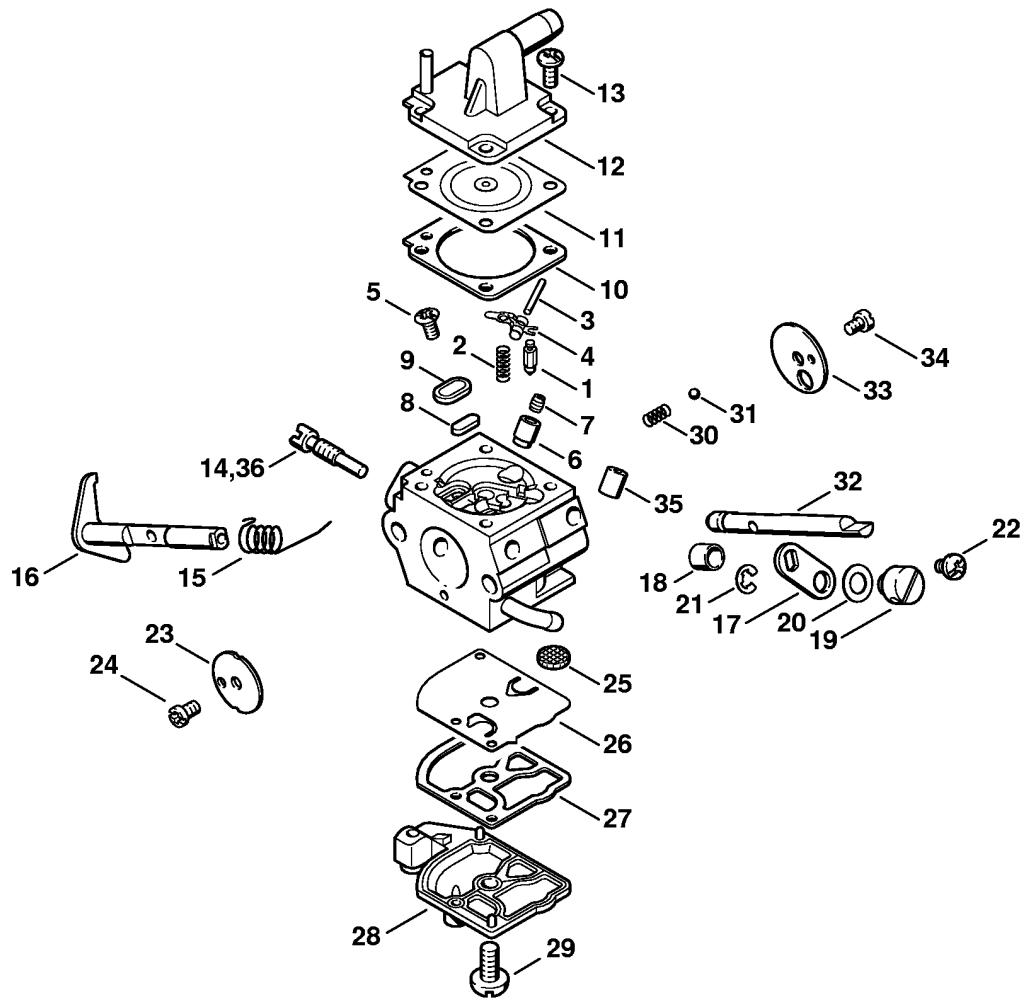
Карбюратор C1Q-S161, -S162, -S163, -S164, -S82, -S83, -S138, -S139

Ссылка №	Код артикула	К-во	Наименование	Включая	Техническая информация
	4134 120 0652	1	Карбюратор C1Q-S161A (1,3)	1 - 21, 25 - 28, 30, 33 - 42	10.2016 45.2012
	4134 120 0654	1	Карбюратор C1Q-S163A Можно получить только в Бразилии (1)	1 - 21, 25 - 27, 31, 33 - 42	
	4134 120 0653	1	Карбюратор C1Q-S162A (5,6,7,8)	1 - 21, 25 - 27, 29, 30, 33 - 42	10.2016 45.2012
	4134 120 0655	1	Карбюратор C1Q-S164A Можно получить только в Бразилии (7)	1 - 21, 25 - 27, 32 - 42	
*	4134 120 0603	1	Карбюратор C1Q-S82 (C) (1,2,3)	1 - 18, 22 - 27, 31, 33 - 42	16.2009
*	4134 120 0605	1	Карбюратор C1Q-S138 (C) Можно получить только в Бразилии (1,2)	1 - 18, 22 - 27, 31, 33 - 42	16.2009
*	4134 120 0604	1	Карбюратор C1Q-S83 (C) (5,6,7,8)	1 - 18, 22 - 27, 32 - 42	16.2009
*	4134 120 0606	1	Карбюратор C1Q-S139 (C) Можно получить только в Бразилии (7)	1 - 18, 22 - 27, 32 - 42	16.2009
1	4134 120 7101	1	Дроссельный вал с рычагом		
2	1123 122 3000	1	Пружина		
3	4128 121 8901	1	Палец		
4	4137 121 8600	1	Шайба		
5	1120 122 9000	1	Пружинное стопорное кольцо		
6	4134 123 7300	1	Рычаг		
7	9079 319 0280	1	Винт с плоской головкой М3 x 3,5		
8	1120 122 9000	1	Пружинное стопорное кольцо		
9	4134 121 3000	1	Пусковой вал		
10	1129 121 4800	1	Диафрагма насоса		
11	1123 129 0905	1	Уплотнение		
12	4134 121 0802	1	Запорная крышка		
13	1120 122 7800	1	Винт с полупотайной головкой		
14	4116 121 5100	1	Впускная игла		
15	1123 122 3001	1	Пружина		
16	1125 121 5000	1	Впускной регулировочный рычаг		
17	1120 121 9200	1	Ось		
18	1120 122 6600	1	Шпилька		
19	4134 129 0901	1	Уплотнение		
20	4134 121 4701	1	Регулировочная		

(1) FS 120, (2) FS 120 2-MIX, (3) FS 120 R, (4) FS 120 R 2-MIX, (5) FS 200 - 4134, (6) FS 200 R, (7) FS 250, (8) FS 250 R, (9) FS 250

Ссылка №	Код артикула	К-во	Наименование	Включая	Техническая информация
			мембрана		
21	4134 121 0803	1	Запорная крышка		
22	* 1129 129 0900	1	Уплотнение		16.2009
23	* 4129 121 4700	1	Регулировочная мембрана		16.2009
24	* 4134 121 0801	1	Запорная крышка		16.2009
25	1120 122 6601	4	Шпилька		
26	4134 122 6701	1	Главный регулировочный винт		
27	4229 121 2701	1	Колпачок		
28	4134 120 6800	1	Винт настройки оборотов холостого хода (1,2,3)	30	45.2012
29	4134 120 6801	1	Винт настройки оборотов холостого хода (5,6,7,8)	30	45.2012
30	4144 121 2700	1	Колпачок		45.2012
31	4134 122 6801	1	Винт настройки оборотов холостого хода (1,2,3)		
32	4134 122 6802	1	Винт настройки оборотов холостого хода (5,6,7,8)		
33	1123 121 7800	1	Сетка фильтра		
34	4180 122 6200	1	Упорный винт настройки холостого хода		
35	1120 122 7400	1	Винт с полукруглой головкой		
36	4134 121 3302	1	Дроссельная заслонка		
37	1125 122 4200	1	Зажимная деталь		
38	4119 122 3002	1	Пружина		
39	4119 122 4200	1	Шарик		
40	4128 121 2900	1	Воздушная заслонка		
41	1125 122 7403	1	Винт с полукруглой головкой		
42	1132 121 5640	1	Фиксированный жиклер 0.40		
	4128 007 1060	1	Комплект - Карбюраторные детали	10, 11, 19, 20	
	* 1129 007 1062	1	Комплект - Карбюраторные детали	10, 11, 22, 23	16.2009

(1) FS 120, (2) FS 120 2-MIX, (3) FS 120 R, (4) FS 120 R 2-MIX, (5) FS 200 - 4134, (6) FS 200 R, (7) FS 250, (8) FS 250 R, (9) FS 250



250ET025 SC

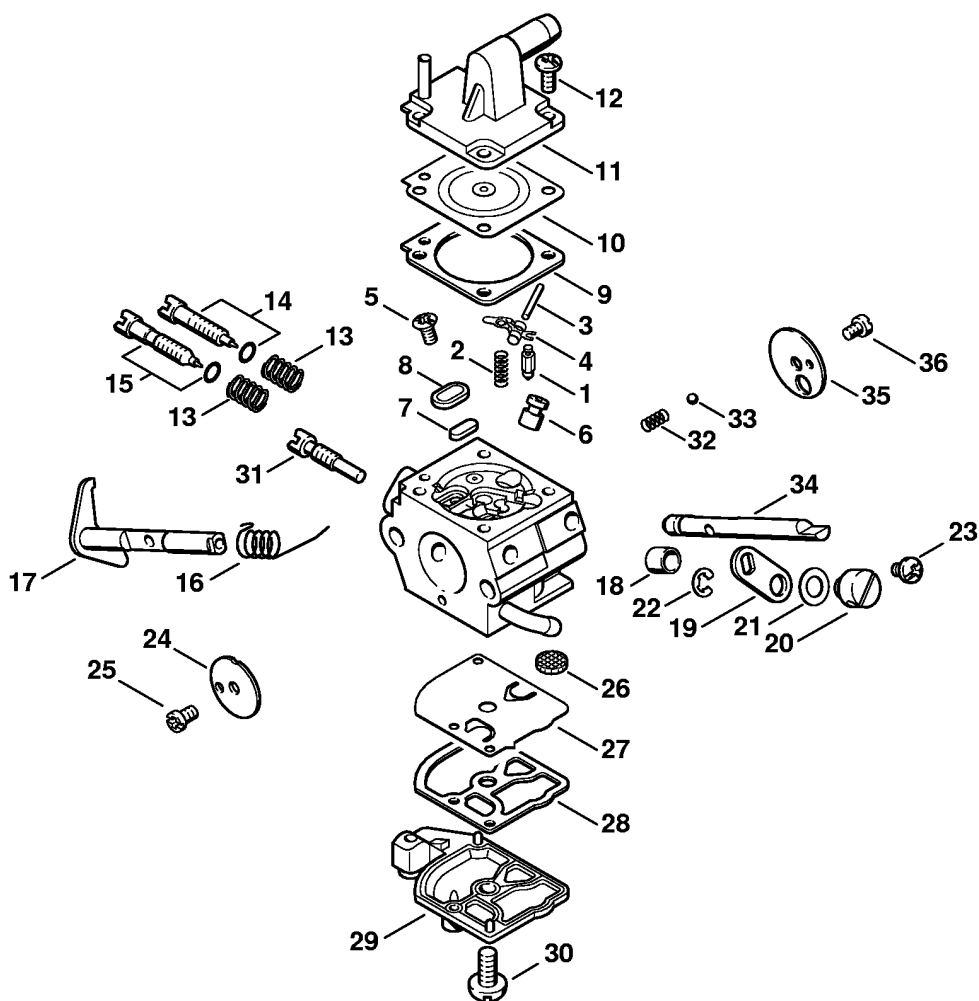
Карбюратор C1Q-S51, C1Q-S36 (09.2003)

Ссылка №	Код артикула	К-во	Наименование	Включая	Техническая информация
	* 4134 120 0651	1	Карбюратор C1Q-S51C (1,3,5,6,7,8)	1 - 34	9.2003
	*	1	Карбюратор C1Q-S36G (C) (1,3,5,6,7,8)	1 - 5, 8 - 35	9.2003
1	* 4116 121 5100	1	Впускная игла (1,3,5,6,7,8)		9.2003
2	* 1120 122 3004	1	Пружина (1,3,5,6,7,8)		9.2003
3	* 1120 121 9200	1	Ось (1,3,5,6,7,8)		9.2003
4	* 1125 121 5000	1	Впускной регулировочный рычаг (1,3,5,6,7,8)		9.2003
5	* 1120 122 6600	1	Шпилька (1,3,5,6,7,8)		9.2003
6	* 4137 122 5100	1	Выпускной клапан (1,3,5,6,7,8)		9.2003
7	* 1130 121 5601	1	Фиксированный жиклер 0.44 (1,3,5,6,7,8)		9.2003
8	* 4119 121 0700	1	Запорная пластина (1,3,5,6,7,8)		9.2003
9	* 4129 121 0700	1	Запорная пластина (1,3,5,6,7,8)		9.2003
10	* 4129 129 0902	1	Уплотнение (1,3,5,6,7,8)		9.2003
11	* 4129 121 4700	1	Регулировочная мембрана (1,3,5,6,7,8)		9.2003
12	* 4134 121 0801	1	Запорная крышка (1,3,5,6,7,8)		9.2003
13	* 1120 122 6601	4	Шпилька (1,3,5,6,7,8)		9.2003
14	* 1130 122 6300	1	Винт настройки оборотов холостого хода холостом ходе (1,3,5,6,7,8)		9.2003
15	* 1123 122 3000	1	Пружина (1,3,5,6,7,8)		9.2003
16	* 4134 120 7100	1	Дроссельный вал с рычагом (1,3,5,6,7,8)		9.2003
17	* 4134 123 7300	1	Рычаг (1,3,5,6,7,8)		9.2003
18	* 4134 122 5000	1	Распорная гильза (1,3,5,6,7,8)		9.2003
19	* 4128 121 8900	1	Палец (1,3,5,6,7,8)		9.2003
20	* 4137 121 8600	1	Шайба (1,3,5,6,7,8)		9.2003
21	* 1120 122 9000	1	Пружинное стопорное кольцо (1,3,5,6,7,8)		9.2003
22	* 9079 319 0280	1	Винт с плоской головкой М3 x 3,5 (1,3,5,6,7,8)		9.2003
23	* 1123 121 3300	1	Дроссельная заслонка (1,3,5,6,7,8)		9.2003
24	* 1120 122 7400	1	Винт с полукруглой головкой (1,3,5,6,7,8)		9.2003
25	* 1123 121 7800	1	Сетка фильтра		9.2003

(1) FS 120, (2) FS 120 2-MIX, (3) FS 120 R, (4) FS 120 R 2-MIX, (5) FS 200 - 4134, (6) FS 200 R, (7) FS 250, (8) FS 250 R, (9) FS 250

Карбюратор C1Q-S51, C1Q-S36 (09.2003)

Ссылка №	Код артикула	К-во	Наименование	Включая	Техническая информация
			(1,3,5,6,7,8)		
26	* 1129 121 4800	1	Диафрагма насоса (1,3,5,6,7,8)		9.2003
27	* 1123 129 0905	1	Уплотнение (1,3,5,6,7,8)		9.2003
28	* 4128 121 0800	1	Запорная крышка (1,3,5,6,7,8)		9.2003
29	* 1120 122 7800	1	Винт с полупотайной головкой (1,3,5,6,7,8)		9.2003
30	* 4119 122 3002	1	Пружина (1,3,5,6,7,8)		9.2003
31	* 4119 122 4200	1	Шарик (1,3,5,6,7,8)		9.2003
32	* 4134 121 3000	1	Пусковой вал (1,3,5,6,7,8)		9.2003
33	* 4128 121 2900	1	Воздушная заслонка (1,3,5,6,7,8)		9.2003
34	* 1125 122 7403	1	Винт с полукруглой головкой (1,3,5,6,7,8)		9.2003
35	* 4134 121 5402	1	Клапанный жиклер (1,3,5,6,7,8)		9.2003
	* 4134 007 1060	1	Комплект - Карбюраторные детали (1,3,5,6,7,8)	1, 2, 4, 10, 11, 25 - 27	9.2003
36	* 4128 122 6300	1	Винт настройки оборотов холостого хода холостом ходе (1,3,5,6,7,8)		



250ET005 SC

(1) FS 120, (2) FS 120 2-MIX, (3) FS 120 R, (4) FS 120 R 2-MIX, (5) FS 200 - 4134, (6) FS 200 R, (7) FS 250, (8) FS 250 R, (9) FS 250

Карбюратор C1Q-S35 (19.98)

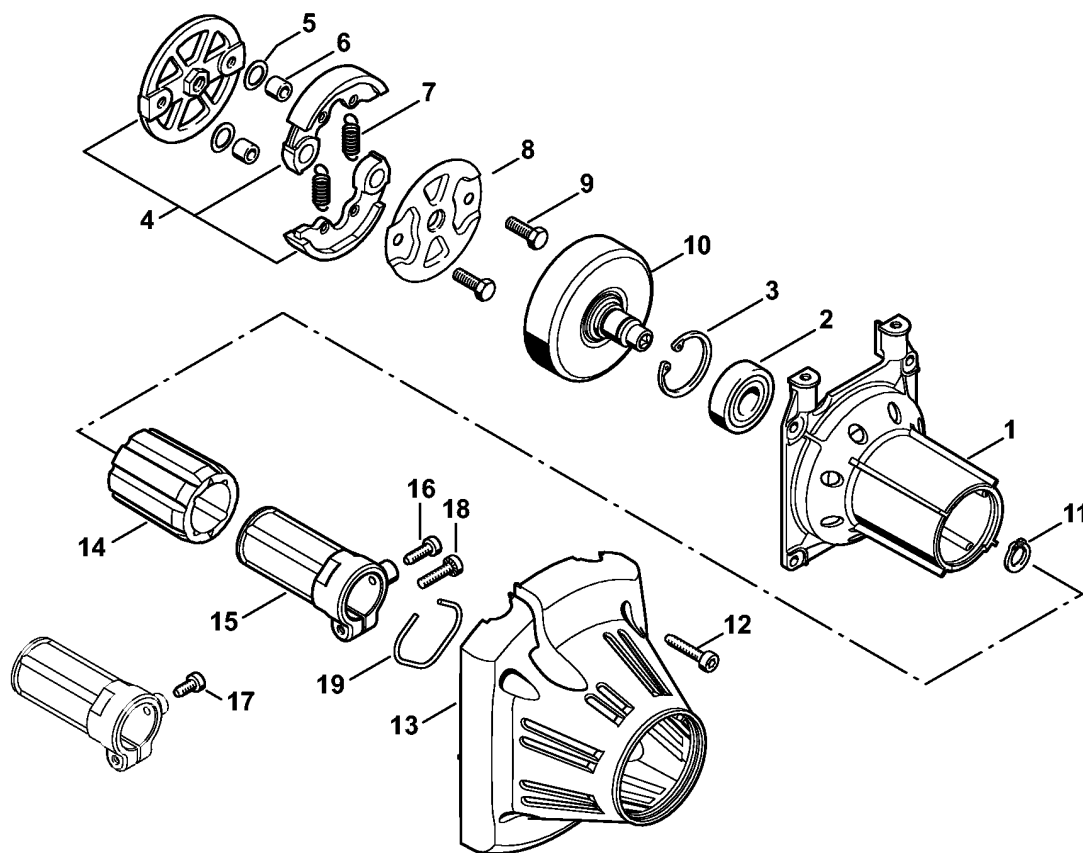
Ссылка №	Код артикула	К-во	Наименование	Включая
	*	1	Карбюратор C1Q-S35B (C)	1 - 36
1	* 4116 121 5100	1	Впускная игла	
2	* 1120 122 3004	1	Пружина	
3	* 1120 121 9200	1	Ось	
4	* 1125 121 5000	1	Впускной регулировочный рычаг	
5	* 1120 122 6600	1	Шпилька	
6	* 4132 121 5400	1	Клапанный жиклер	
7	* 1125 121 0700	1	Запорная пластина	
8	* 4129 121 0700	1	Запорная пластина	
9	* 4129 129 0902	1	Уплотнение	
10	* 4129 121 4700	1	Регулировочная мембрана	
11	* 4134 121 0801	1	Запорная крышка	
12	* 1120 122 6601	4	Шпилька	
13	* 1120 122 3005	2	Пружина	
14	* 4128 122 6700	1	Главный регулировочный винт	
15	* 4134 122 6800	1	Винт настройки оборотов холостого хода	
16	* 1123 122 3000	1	Пружина	
17	* 4134 120 7100	1	Дроссельный вал с рычагом	
18	* 4134 122 5000	1	Распорная гильза	
19	* 4134 123 7300	1	Рычаг	
20	* 4128 121 8900	1	Палец	
21	* 4137 121 8600	1	Шайба	
22	* 1120 122 9000	1	Пружинное стопорное кольцо	
23	* 9079 319 0280	1	Винт с плоской головкой М3 x 3,5	
24	* 4134 121 3300	1	Дроссельная заслонка	
25	* 1125 122 7403	1	Винт с полукруглой головкой	
26	* 1123 121 7800	1	Сетка фильтра	
27	* 1129 121 4800	1	Диафрагма насоса	
28	* 1123 129 0905	1	Уплотнение	
29	* 4128 121 0800	1	Запорная крышка	
30	* 1120 122 7800	1	Винт с полупотайной головкой	
31	* 4128 122 6300	1	Винт настройки оборотов холостого хода холостом ходе	
32	* 4119 122 3002	1	Пружина	
33	* 4119 122 4200	1	Шарик	
34	* 4134 121 3000	1	Пусковой вал	
35	* 4128 121 2900	1	Воздушная заслонка	
36	* 1125 122 7403	1	Винт с полукруглой головкой	

(1) FS 120, (2) FS 120 2-MIX, (3) FS 120 R, (4) FS 120 R 2-MIX, (5) FS 200 - 4134, (6) FS 200 R, (7) FS 250, (8) FS 250 R, (9) FS 250

Карбюратор C1Q-S35 (19.98)

Ссылка №	Код артикула	К-во	Наименование	Включая
*	4134 007 1060	1	Комплект - Карбюраторные детали	1, 2, 4, 9, 10, 26 - 28

Корпус муфты

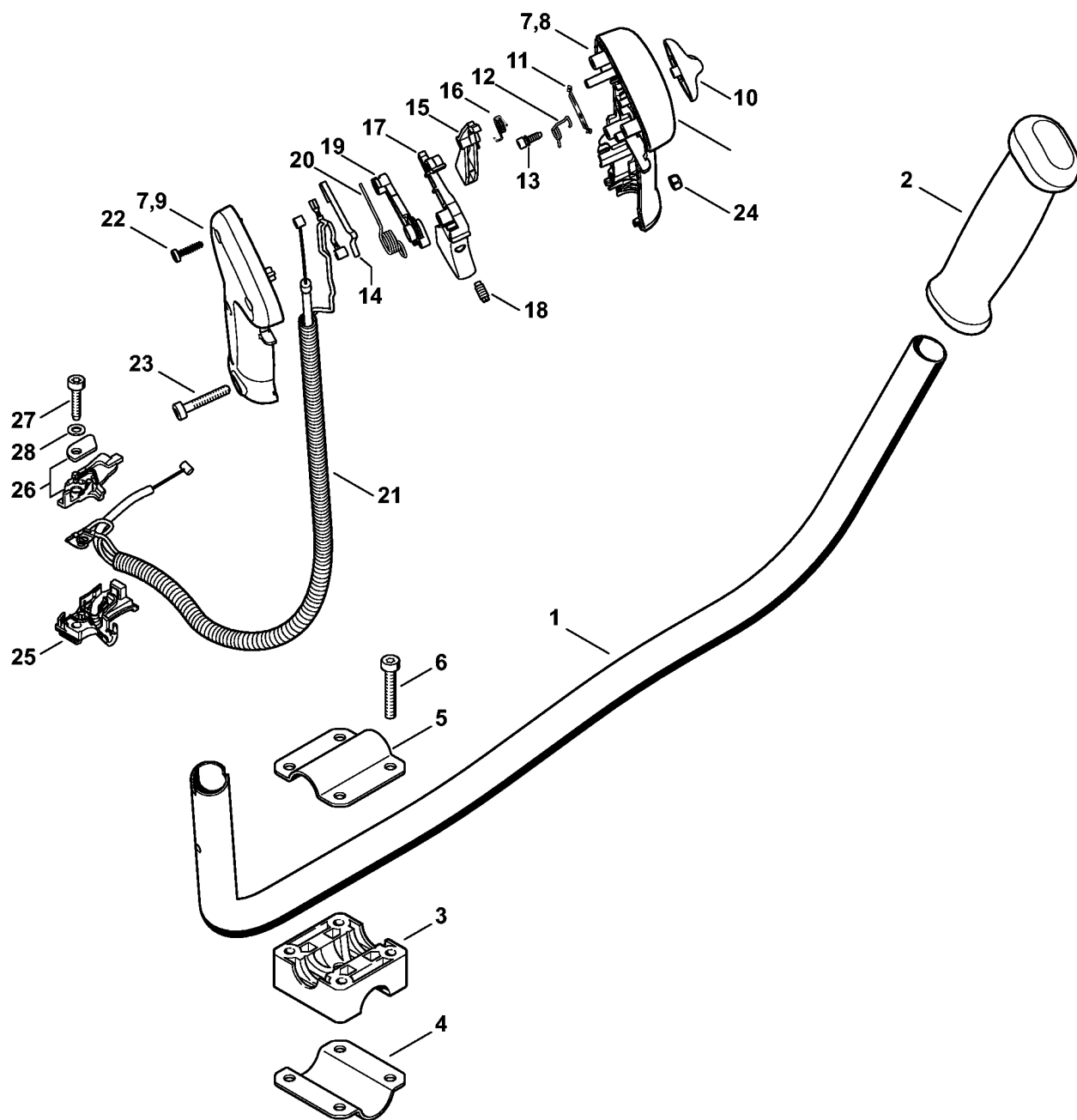


4134-GET-0094-A0

(1) FS 120, (2) FS 120 2-MIX, (3) FS 120 R, (4) FS 120 R 2-MIX, (5) FS 200 - 4134, (6) FS 200 R, (7) FS 250, (8) FS 250 R, (9) FS 250

Корпус муфты

Ссылка №	Код артикула	К-во	Наименование	Включая
1	4134 160 0601	1	Корпус муфты	2, 3
2	9503 003 7450	1	Радиальный шарикоподшипник 6202-2RS	
3	9456 621 3860	1	Пружинное стопорное кольцо 35 x 1,5	
4	4128 160 2001	1	Муфта	5 - 9
5	0000 958 1000	2	Шайба 16 x 10 x 0,5	
6	0000 961 0608	2	Кольцо	
7	0000 997 5519	2	Пружина растяжения	
8	4128 162 1000	1	Защитный диск	
9	0000 951 0606	2	Винт с шестигранной головкой	
10	4134 160 2900	1	Барабан сцепления	
11	9455 621 1520	1	Пружинное стопорное кольцо 15 x 1	
12	9075 478 4175	4	Винт с цилиндрической головкой IS-D5 x 28	
13	4134 160 0400	1	Кожух муфты	
14	4137 791 9300	1	Резиновый элемент	
15	4137 790 7202	1	Гильза	16
16	9075 478 4115	1	Винт с цилиндрической головкой IS-D5 x 16	
17	* 9075 478 4095	1	Винт с цилиндрической головкой IS-D5 x 12	
18	9022 371 1020	1	Винт с цилиндрической головкой IS-M5 x 20	
19	9457 621 4481	1	Пружинное стопорное кольцо	



(1) FS 120, (2) FS 120 2-MIX, (3) FS 120 R, (4) FS 120 R 2-MIX, (5) FS 200 - 4134, (6) FS 200 R, (7) FS 250, (8) FS 250 R, (9) FS 250

Трубчатая рукоятка с двумя ручками, Рукоятка управления

Ссылка №	Код артикула	К-во	Наименование	Включая	Техническая информация
1	4134 790 1704	1	Трубчатая рукоятка (1,2,7,9)	2	10.2016
2	4128 791 0300	1	Ручка, левая (1,2,7,9)		
3	4137 791 6800	1	Зажимная деталь (1,2,7,9)		10.2016
4	4130 791 0606	1	Зажимная полусфера (1,2,7,9)		10.2016
5	4137 791 0900	1	Зажимная оболочка (1,2,7,9)		10.2016
6	9022 341 1380	4	Винт с цилиндрической головкой IS-M6 x 35 (1,2,7,9)		
7	4134 790 4902	1	Ручка с тросом управления дроссельной заслонкой (1,2,7,9)	8 - 24	
8	4134 791 0810	1	Половина рукоятки, внутренняя (1,2,7,9)		
9	4134 791 0800	1	Половина рукоятки, наружная (1,2,7,9)		
10	4128 182 1700	1	Комбинированный шибер (1,2,7,9)		
11	4128 182 4201	1	Фиксаторная пружина (1,2,7,9)		
12	4134 182 4501	1	Витая изгибная пружина (1,2,7,9)		
13	4128 182 6200	1	Шпилька (1,2,7,9)		
14	4134 442 1601	1	Контактная пружина (1,2,7,9)		
15	4134 182 0800	1	Стопорный рычаг (1,2,7,9)		
16	4134 182 4500	1	Витая изгибная пружина (1,2,7,9)		
17	4134 180 1500	1	Рычаг управления дроссельной заслонкой (1,2,7,9)	18	
18	0000 953 0808	1	Шпилька (1,2,7,9)		
19	4134 182 2800	1	Рычаг (1,2,7,9)		
20	4144 182 4500	1	Витая изгибная пружина (1,2,7,9)		
21	4134 180 1113	1	Трос управления дроссельной заслонкой (1,2,7,9)		
22	9074 478 3025	3	Винт с цилиндрической головкой IS-P4 x 16 (1,2,7,9)		
23	9022 346 1069	1	Винт с цилиндрической головкой IS-M5 x 30 (1,2,7,9)		
24	9214 320 0700	1	Контргайка M5 (1,2,7,9)		
25	4134 182 2111	1	Держатель (1,2,7,9)		

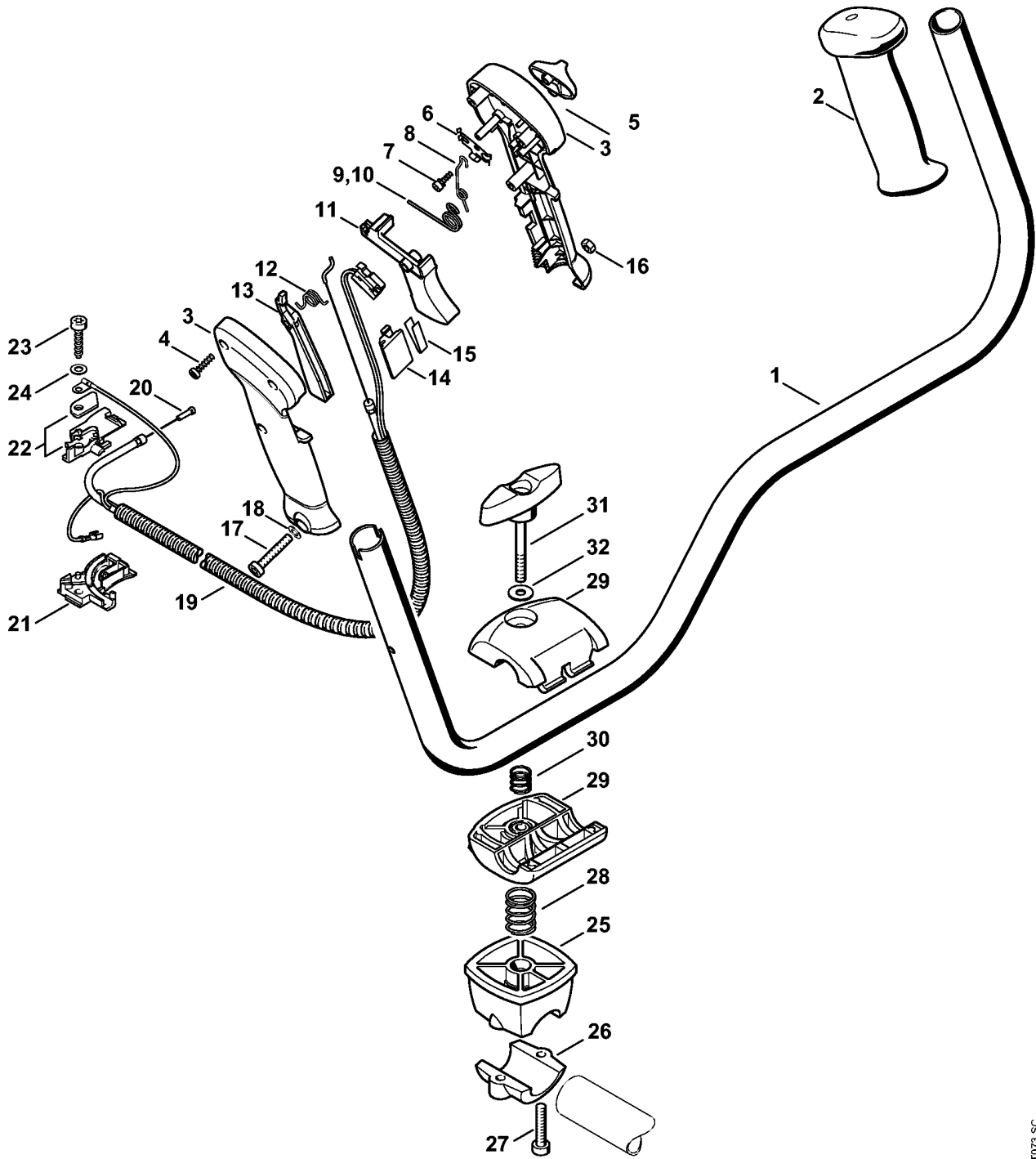
(1) FS 120, (2) FS 120 2-MIX, (3) FS 120 R, (4) FS 120 R 2-MIX, (5) FS 200 - 4134, (6) FS 200 R, (7) FS 250, (8) FS 250 R, (9) FS 250

Трубчатая рукоятка с двумя ручками, Рукоятка управления



Ссылка №	Код артикула	К-во	Наименование	Включая	Техническая информация
26	4134 180 6705	1	Держатель (1,2,7,9)		
27	9075 478 4159	1	Винт с цилиндрической головкой IS-D5 x 24 (1,2,7,9)		
28	9291 021 0120	1	Шайба 5,3 (1,2,7,9)		

рукоятка с двумя ручками



25MET073 SC

(1) FS 120, (2) FS 120 2-MIX, (3) FS 120 R, (4) FS 120 R 2-MIX, (5) FS 200 - 4134, (6) FS 200 R, (7) FS 250, (8) FS 250 R, (9) FS 250

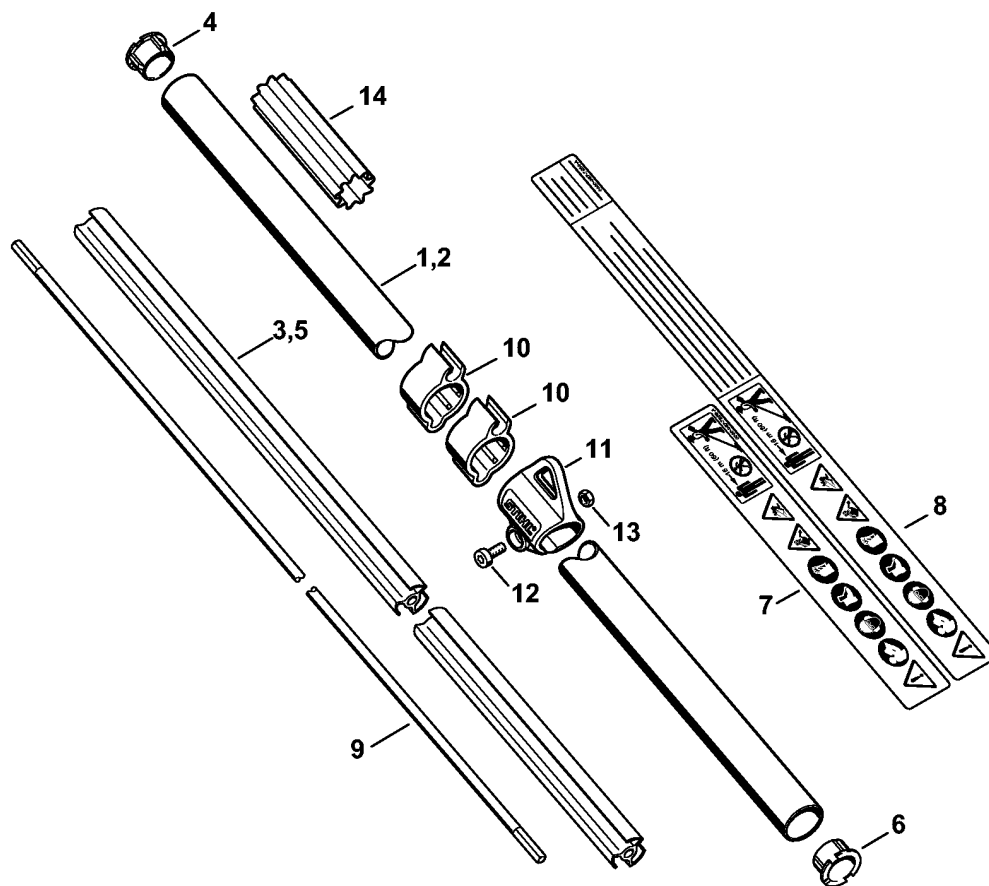
рукоятка с двумя ручками

Ссылка №	Код артикула	К-во	Наименование	Включая	Техническая информация
1	4128 790 1701	1	Трубчатая рукоятка (1,5,7)	2	10.2016
2	4128 791 0300	1	Ручка, левая (1,5,7)		
	4128 790 1309	1	Рукоятка управления (1,5,7)	3 - 9, 11 - 17	10.2016
3	4128 790 0304	1	Ручка, правая (1,5,7)	9	
4	9074 478 3025	3	Винт с цилиндрической головкой IS-P4 x 16 (1,5,7)		
5	4128 182 1700	1	Комбинированный шибер (1,5,7)		
6	4128 182 4201	1	Фиксаторная пружина (1,5,7)		
7	4128 182 6200	1	Шпилька (1,5,7)		
8	4128 182 4502	1	Витая изгибная пружина (1,5,7)		
9	4128 182 4504	1	Витая изгибная пружина (1,5,7)		
10	* 4128 182 4500	1	Витая изгибная пружина (1,5,7)		37.2006
11	4128 182 1000	1	Рычаг управления дроссельной заслонкой (1,5,7)		
12	4128 182 4501	1	Витая изгибная пружина (1,5,7)		
13	4128 182 0800	1	Стопорный рычаг (1,5,7)		
14	4128 793 3000	1	Заслонка (1,5,7)		
15	4128 791 3100	1	Пружина (1,5,7)		
16	9214 320 0700	1	Контргайка М5 (1,5,7)		
17	9022 346 1070	1	Винт с цилиндрической головкой IS-M5 x 30 (1,5,7)		
18	* 9291 021 0120	1	Шайба 5,3 (1,5,7)		
19	4128 180 1112	1	Трос управления дроссельной заслонкой (1,5,7)	20	10.2016
20	4128 182 3203	1	Трос управления дроссельной заслонкой (1,5,7)		
21	4134 182 2104	1	Держатель, нижний (1,5,7)		10.2016
22	4134 180 6702	1	Держатель (1,5,7)		10.2016
23	9075 478 4159	1	Винт с цилиндрической головкой IS-D5 x 24 (1,5,7)		
24	9291 021 0120	1	Шайба 5,3 (1,5,7)		
	4134 790 3200	1	Держатель трубчатой рукоятки (1,5,7)	25 - 31	10.2016

(1) FS 120, (2) FS 120 2-MIX, (3) FS 120 R, (4) FS 120 R 2-MIX, (5) FS 200 - 4134, (6) FS 200 R, (7) FS 250, (8) FS 250 R, (9) FS 250

рукоятка с двумя ручками

Ссылка №	Код артикула	К-во	Наименование	Включая	Техническая информация
25	4134 790 7600	1	Опора (1,5,7)		10.2016
26	4134 791 0900	1	Зажимная оболочка (1,5,7)		10.2016
27	9022 341 1370	2	Винт с цилиндрической головкой IS-M6 x 30 (1,5,7)		10.2016
28	0000 997 1701	1	Нажимная пружина (1,5,7)		10.2016
29	4128 790 4800	1	Зажимная оболочка (1,5,7)		10.2016
30	0000 997 1304	1	Нажимная пружина (1,5,7)		10.2016
31	4128 790 7501	1	Винт с закруткой (1,5,7)		10.2016
32	* 9291 021 0140	1	Шайба 6,4 (1,5,7)		

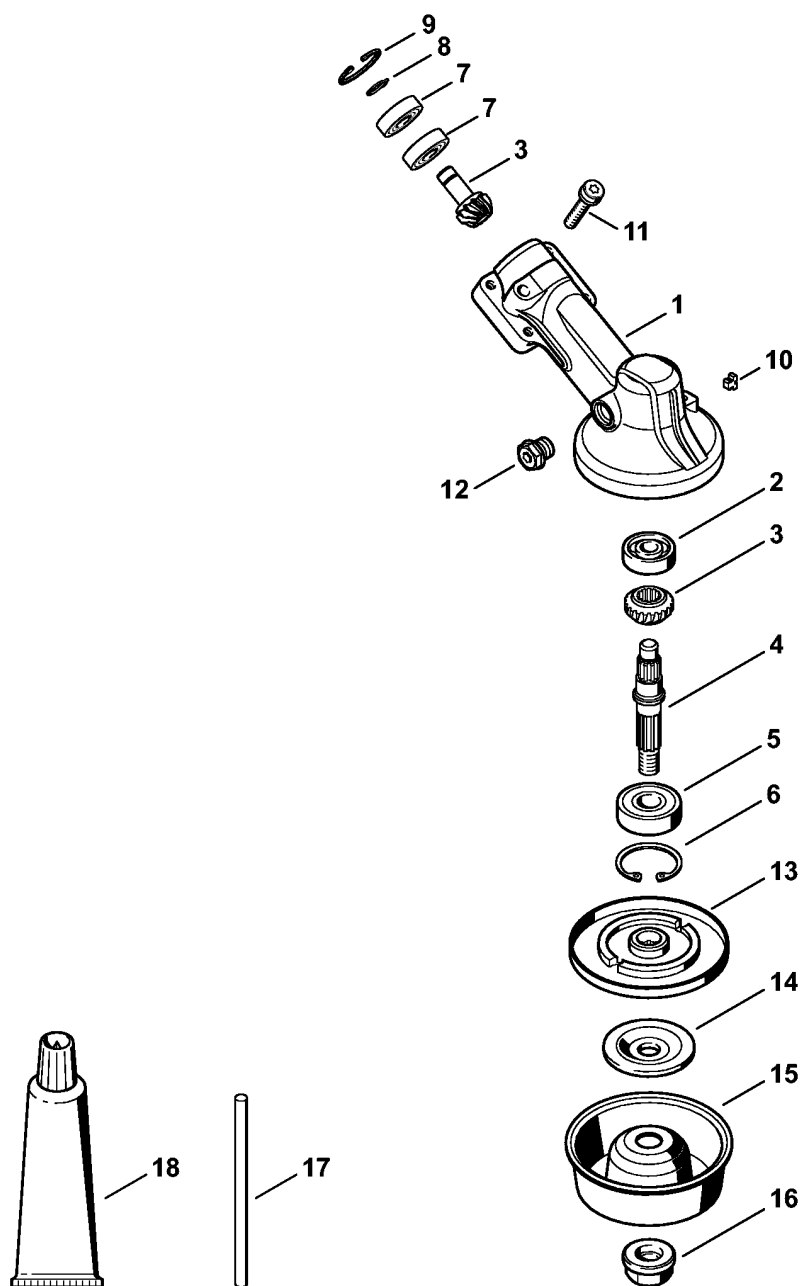


4134-GET-0007-A0

Хвостовик

Ссылка №	Код артикула	К-во	Наименование	Включая
1	4137 710 7136	1	Штанга Ø 25,4 мм x 1,5 м	3, 5, 7
2	4137 710 7134	1	Штанга Ø 25,4 мм x 1,5 м USA	3, 5, 8
3	4134 711 7303	1	Опорная труба 1375 мм	
4	4137 711 2101	1	Пробка	
5	* 4137 711 7300	1	Опорная труба 1455 мм	
6	* 4137 711 2101	1	Пробка	
7	0000 967 7253	1	Табличка с предупредительной надписью FS	
8	0000 967 7254	1	Табличка с предупредительной надписью FS USA	
9	4137 711 3200	1	Ведущий вал	
10	4119 182 2110	2	Держатель	
11	0000 790 8801	1	Проушина переносного ремня	12, 13
12	9022 341 0980	1	Винт с цилиндрической головкой IS-M5 x 16	
13	9210 261 0700	1	Шестигранная гайка M5	
14	0000 711 2500	1	Гильза (3,4,6,8)	

(1) FS 120, (2) FS 120 2-MIX, (3) FS 120 R, (4) FS 120 R 2-MIX, (5) FS 200 - 4134, (6) FS 200 R, (7) FS 250, (8) FS 250 R, (9) FS 250



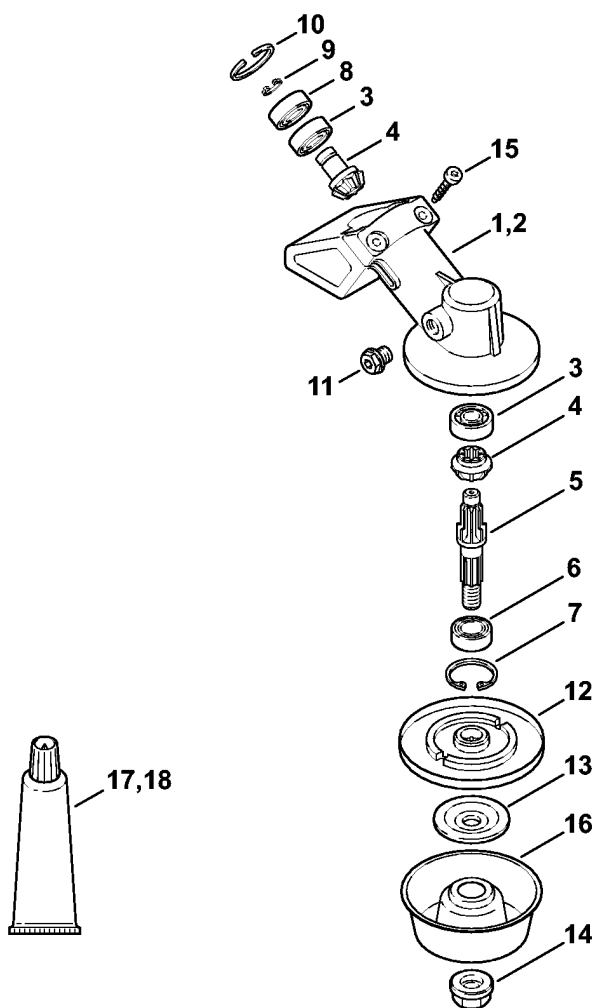
4147-GET-0047-A0

(1) FS 120, (2) FS 120 2-MIX, (3) FS 120 R, (4) FS 120 R 2-MIX, (5) FS 200 - 4134, (6) FS 200 R, (7) FS 250, (8) FS 250 R, (9) FS 250

Передача

Ссылка №	Код артикула	К-во	Наименование	Включая	Техническая информация
1	4180 640 0114	1	Редуктор (1,2,3,4,7,9)	2 - 12	10.2016
2	9503 003 0060	1	Радиальный шарикоподшипник 629 (1,2,3,4,7,9)		
3	4180 640 7301	1	Набор шестерней (1,2,3,4,7,9)		
4	4180 642 0602	1	Ведомый вал (1,2,3,4,7,9)		
5	9503 003 6440	1	Радиальный шарикоподшипник 6201-2RS (1,2,3,4,7,9)		
6	9456 621 3600	1	Пружинное стопорное кольцо 32 x 1,2 (1,2,3,4,7,9)		
7	9503 003 9853	2	Радиальный шарикоподшипник 609-2Z (1,2,3,4,7,9)		
8	9455 621 0750	1	Пружинное стопорное кольцо 9 x 1 (1,2,3,4,7,9)		
9	9456 621 2660	1	Пружинное стопорное кольцо 24 x 1,2 (1,2,3,4,7,9)		
10	4180 641 0800	1	Фиксирующая заглушка (1,2,3,4,7,9)		
11	9022 341 1371	1	Винт с цилиндрической головкой IS-M6 x 30 (1,2,3,4,7,9)		
12	4119 713 6500	1	Резьбовая пробка (1,2,3,4,7,9)		
13	4137 710 3800	1	Нажимной диск (1,2,3,4,7,9)		
14	4130 713 1600	1	Нажимная шайба (1,2,3,4,7,9)		
15	4126 713 3100	1	Вращающийся диск (1,2,3,4,7,9)		
16	4126 642 7600	1	Стопорная гайка с буртиком M10 x 1 левая резьба (1,2,3,4,7,9)		
17	4130 893 7800	1	Сменная оправка (1,2,3,4,7,9)		
18	0781 120 1117	1	Трансмиссионная смазка 80 g (B) (1,2,3,4,7,9)		

(1) FS 120, (2) FS 120 2-MIX, (3) FS 120 R, (4) FS 120 R 2-MIX, (5) FS 200 - 4134, (6) FS 200 R, (7) FS 250, (8) FS 250 R, (9) FS 250



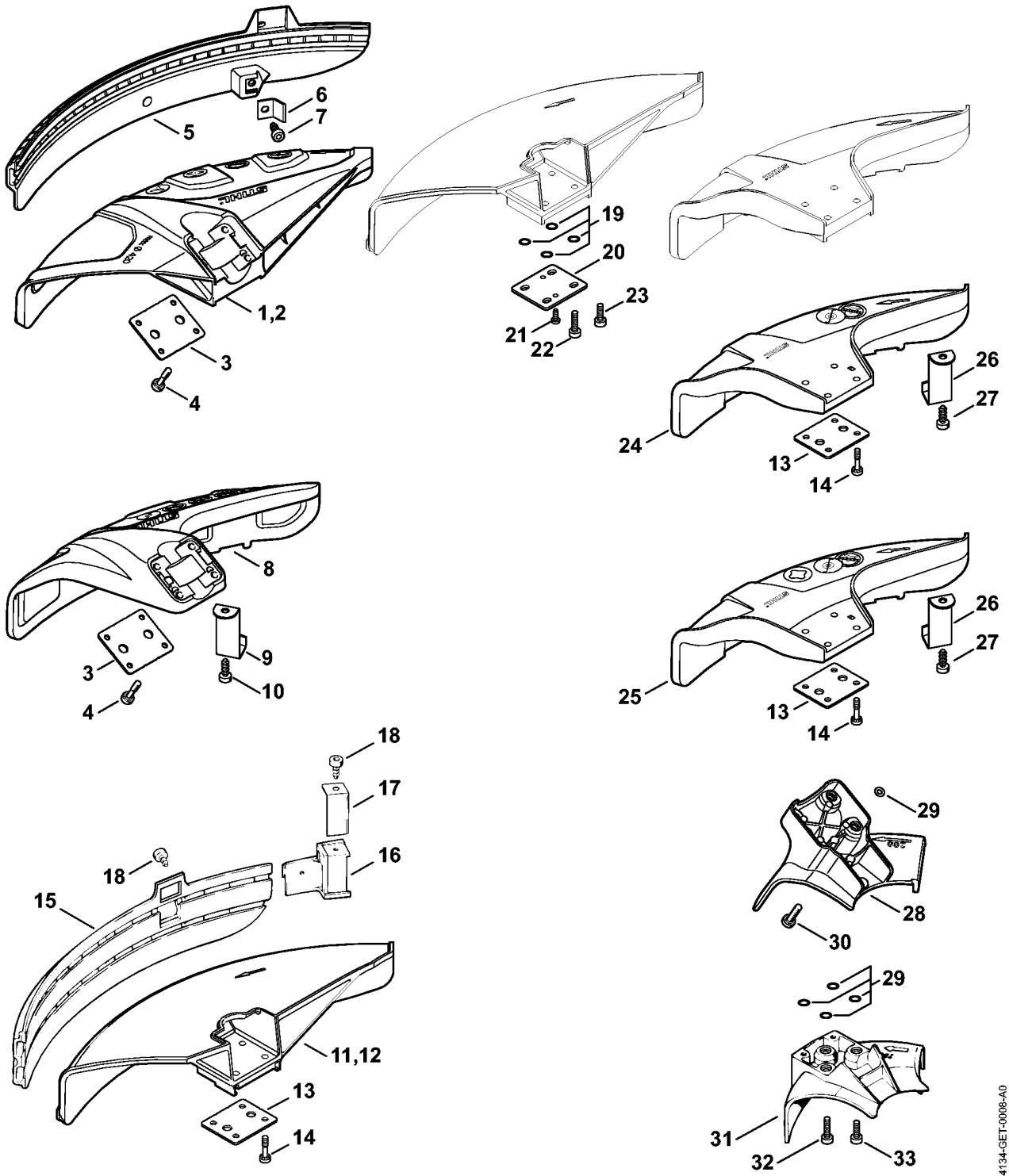
4147-GET-0007-A0

Передача

Ссылка №	Код артикула	К-во	Наименование	Включая	Техническая информация
1	* 4137 640 0100	1	Редуктор (1,3,5,6,7,8)	2 - 15	10.2016
2	* 4130 641 0305	1	Корпус передачи (1,3,5,6,7,8)		
3	* 9503 003 9850	2	Радиальный шарикоподшипник 609 (1,3,5,6,7,8)		
4	* 4130 640 7301	1	Набор шестерней (1,3,5,6,7,8)		
5	* 4130 642 0601	1	Ведомый вал (1,3,5,6,7,8)		
6	* 9503 003 5190	1	Радиальный шарикоподшипник 6001-2RS (1,3,5,6,7,8)		
7	* 9456 621 3100	1	Пружинное стопорное кольцо 28 x 1,2 (1,3,5,6,7,8)		
8	* 9503 003 9853	1	Радиальный шарикоподшипник 609-2Z (1,3,5,6,7,8)		
9	* 9455 621 0750	1	Пружинное стопорное кольцо 9 x 1 (1,3,5,6,7,8)		
10	* 9456 621 2660	1	Пружинное стопорное кольцо 24 x 1,2 (1,3,5,6,7,8)		
11	* 4119 713 6500	1	Резьбовая пробка (1,3,5,6,7,8)		
12	* 4137 710 3800	1	Нажимной диск (1,3,5,6,7,8)		
13	* 4130 713 1600	1	Нажимная шайба (1,3,5,6,7,8)		
14	* 4126 642 7600	1	Стопорная гайка с буртиком M10 x 1 левая резьба (1,3,5,6,7,8)		
15	* 9075 478 4159	2	Винт с цилиндрической головкой IS-D5 x 24 (1,3,5,6,7,8)		
16	* 4126 713 3100	1	Вращающийся диск (1,3,5,6,7,8)		
17	* 0781 120 1117	1	Трансмиссионная смазка 80 г (B) (1,3,5,6,7,8)		
18	* 0781 120 1118	1	Трансмиссионная смазка 225 г (B) (1,3,5,6,7,8)		

(1) FS 120, (2) FS 120 2-MIX, (3) FS 120 R, (4) FS 120 R 2-MIX, (5) FS 200 - 4134, (6) FS 200 R, (7) FS 250, (8) FS 250 R, (9) FS 250

Защитное приспособление



4134-SET-0008-A0

(1) FS 120, (2) FS 120 2-MIX, (3) FS 120 R, (4) FS 120 R 2-MIX, (5) FS 200 - 4134, (6) FS 200 R, (7) FS 250, (8) FS 250 R, (9) FS 250

Защитное приспособление

Ссылка №	Код артикула	К-во	Наименование	Включая	Техническая информация
1	4180 007 1028	1	Комплект - Защитное приспособление (1,2,3,4,7,9)	2 - 7	10.2016
2	4180 710 8106	1	Защитное приспособление (1,2,3,4,7,9)	3, 4	
3	4180 716 3100	1	Подкладка (1,2,3,4,7,9)		
4	9022 373 1025	4	Винт с цилиндрической головкой IS M5 x 23 (1,2,3,4,7,9)		
5	4180 716 3200	1	Фартук (1,2,3,4,7,9)		10.2016
6	4180 713 4110	1	Нож для разрезки на мерные длины (1,2,3,4,7,9)		10.2016
7	9074 478 4405	1	Винт с цилиндрической головкой IS-P6 x 14 (1,2,3,4,7,9)		
8	4180 007 1030	1	Комплект - Защитное приспособление (1,2,3,4,7,9)	3, 4, 9, 10	10.2016
9	4133 713 4110	1	Нож для разрезки на мерные длины (1,2,3,4,7,9)		
10	9074 478 4405	1	Винт с цилиндрической головкой IS-P6 x 14 (1,2,3,4,7,9)		
11	4119 007 1027	1	Комплект - Защитное приспособление (1,3,5,6,7,8)	12 - 18	10.2016
12	4119 710 8103	1	Защитное приспособление (1,3,5,6,7,8)	13, 14	10.2016
13	0000 716 3101	1	Подкладка (1,3,5,6,7,8)		
14	9022 373 1025	4	Винт с цилиндрической головкой IS M5 x 23 (1,3,5,6,7,8)		
15	4119 716 3203	1	Фартук (1,3,5,6,7,8)		10.2016
16	4119 710 6000	1	Нож для разрезки на мерные длины (1,3,5,6,7,8)	17, 18	10.2016
17	4118 713 4105	1	Нож для разрезки на мерные длины (1,3,5,6,7,8)		
18	9074 478 4125	2	Винт с цилиндрической головкой IS-5 x 14 (1,3,5,6,7,8)		
19	* 0000 007 1300	1	Набор круглых уплотняющих колец N 4 x 2-EPDM70 (1,3,5,6,7,8)		
20	* 0000 716 3100	1	Подкладка (1,3,5,6,7,8)		
21	* 9074 478 2970	2	Винт с цилиндрической головкой IS-P4 x 10		

(1) FS 120, (2) FS 120 2-MIX, (3) FS 120 R, (4) FS 120 R 2-MIX, (5) FS 200 - 4134, (6) FS 200 R, (7) FS 250, (8) FS 250 R, (9) FS 250

Защитное приспособление

Ссылка №	Код артикула	К-во	Наименование	Включая	Техническая информация
			(1,3,5,6,7,8)		
22	* 9022 371 1020	4	Винт с цилиндрической головкой IS-M5 x 20 (1,3,5,6,7,8)		
23	* 9022 341 0980	4	Винт с цилиндрической головкой IS-M5 x 16 (1,3,5,6,7,8)		
24	4133 007 1007	1	Комплект - Защитное приспособление (1,3,5,6,7,8)	13, 14, 26, 27	10.2016
25	4133 007 1008	1	Комплект - Защитное приспособление AUS, NZ (1,3,5,6,7,8)	13, 14, 26, 27	
26	4133 713 4110	1	Нож для разрезки на мерные длины (1,3,5,6,7,8)		
27	9074 478 4405	1	Винт с цилиндрической головкой IS-P6 x 14 (1,3,5,6,7,8)		
28	4180 710 8201	1	Упор, Ø 200 мм (1,2,7,9)	29, 30	10.2016
29	0000 007 1300	1	Набор круглых уплотняющих колец N 4 x 2-EPDM70 (1,2,7,9)		
30	9022 371 1020	4	Винт с цилиндрической головкой IS-M5 x 20 (1,2,7,9)		
31	4117 710 8200	1	Упор, Ø 200 мм (1,5,7)	29, 32	10.2016
32	9022 371 1020	3	Винт с цилиндрической головкой IS-M5 x 20 (1,5,7)		
33	* 9022 341 0980	3	Винт с цилиндрической головкой IS-M5 x 16 (1,5,7)		