



FQ 500

НАСОС ДРЕНАЖНЫЙ

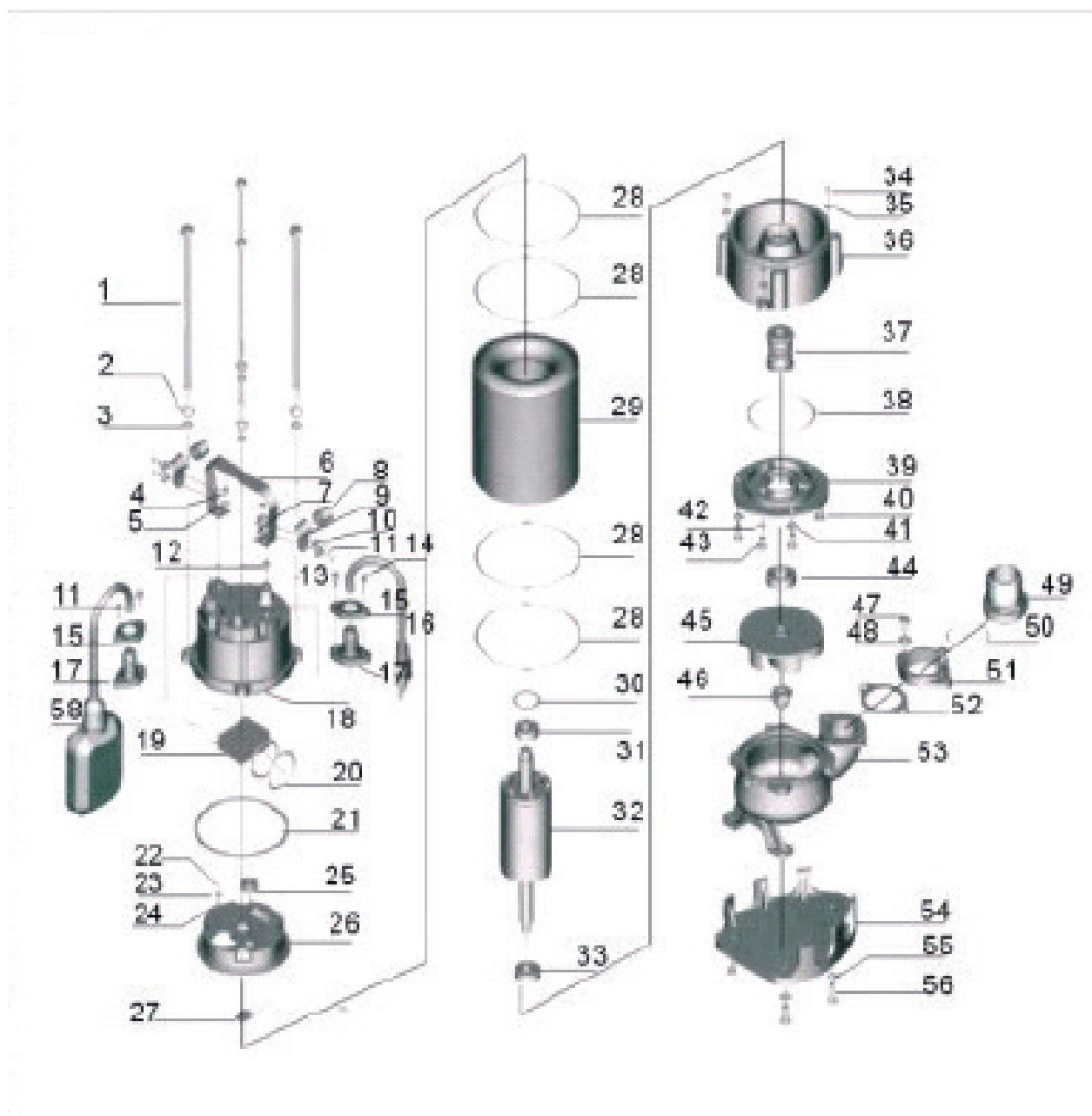
АРТИКУЛ: 315 30 2418

EAN8-20014315

РЕЛИЗ: 12.2015

ДЕТАЛИРОВКА ИЗДЕЛИЯ

PATRIOT



#	АРТИКУЛ	ОПИСАНИЕ	КОЛ-ВО
1	002030661	Болт крепления корпуса-длинный	4
2	002030662	Гровер	4
3	002030663	Шайба	4
4	002030664	Болт крепления рукоятки	2
5	002030665	Шайба	2
6	002030666	Рукоятка	1
7	002030667	Гайка	2
8	002030668	Втулка резиновая крепления провода	2
9	002030669	Крепление втулки провода	2
10	002030670	Шайба	2
11	002030671	Винт	2
12	002030672	Болт	1
13	002030673	Уплотнительное кольцо	1



#	АРТИКУЛ	ОПИСАНИЕ	КОЛ-ВО
14	002030674	Винт	4
15	002030675	Крепление оболочки кабеля	2
16	002030676	Сетевой провод	1
17	002030677	Оболочка кабеля	2
18	002030678	Корпус насоса-верхний/Крышка	1
19	002030679	Конденсатор	1
20	002030680	Уплотнительное кольцо	2
21	002030681	Уплотнительное кольцо	1
22	002030682	Винт верхней крышки электромотора	4
23	002030683	Гровер	4
24	002030684	Шайба	4
25	002030685	Втулка кабельная крышки электромотора	1
26	002030686	Крышка электромотора верхняя	1
27	002030687	Защита от перегрева	1
28	002030688	Уплотнительное кольцо	4
29	002030689	Статор	1
30	002030690	Шайба ребристая	1
31	002030691	Подшипник ротора верхний	1
32	002030692	Ротор	1
33	002030693	Подшипник ротора нижний	1
34	002030694	Винт	2
35	002030695	Шайба	2
36	002030696	Крышка электромотора нижняя	1
37	002030697	Сальник	1
38	002030698	Уплотнительное кольцо	1
39	002030699	Крышка крыльчатки	1
40	002030700	Винт	4
41	002030701	Шайба	4
42	002030702	Уплотнительное кольцо	4
43	002030703	Винт	1
44	002030704	Сальник крыльчатки	1
45	002030705	Крыльчатка/Рабочее колесо	1
46	002030706	Гайка крыльчатки	1
47	002030707	Болт	2
48	002030708	Шайба	2
49	002030709	Патрубок	1
50	002030710	Уплотнительное кольцо	1
51	002030711	Гайка патрубка	1
52	002030712	Уплотнительная прокладка	1
53	002030713	Корпус насоса-нижний	1
54	002030714	Основание насоса	1
55	002030715	Шайба	4
56	002030716	Винт	4

