



ES 1816 (2013)

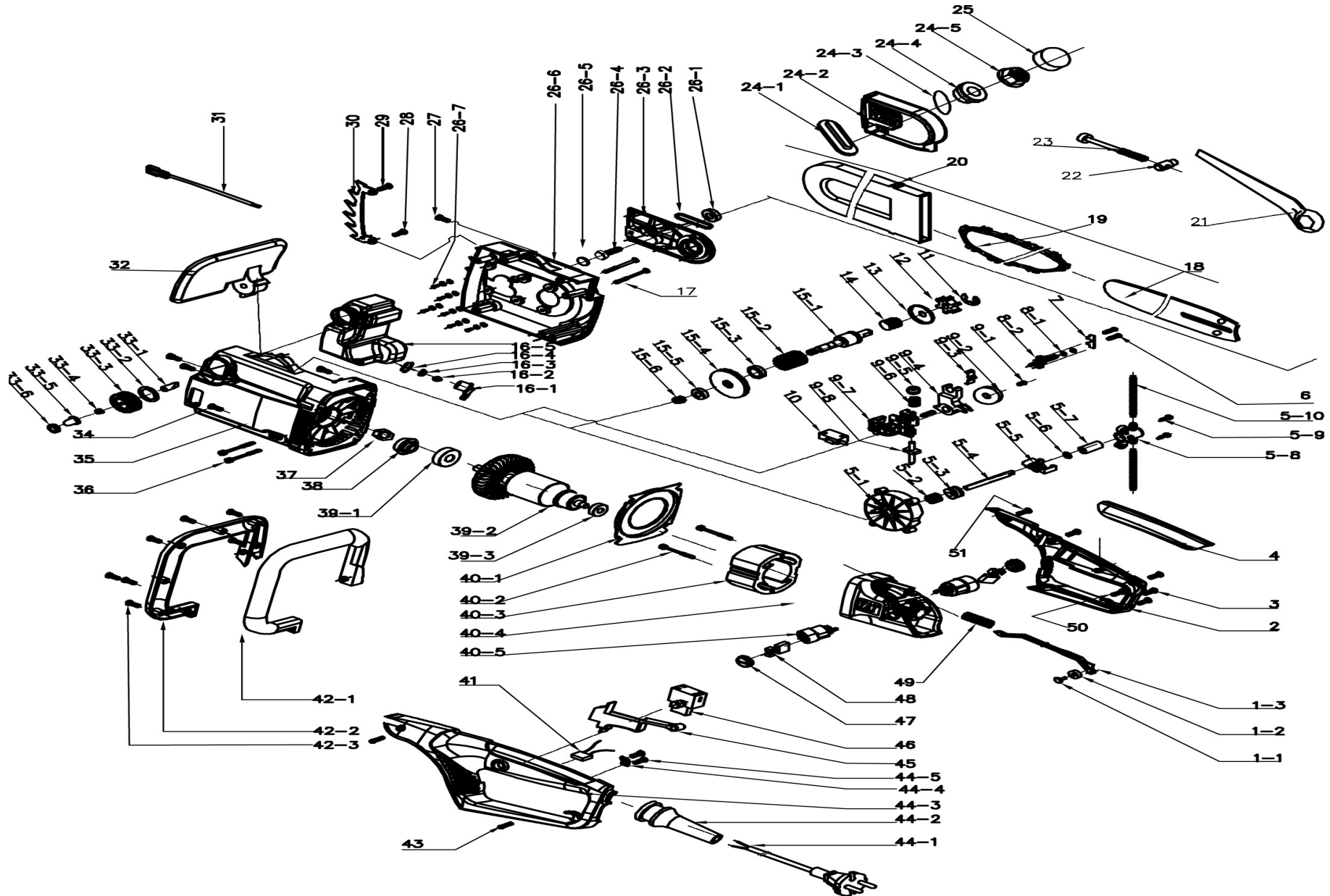
ПИЛА ЭЛЕКТРИЧЕСКАЯ

АРТИКУЛ: 220 30 1500

РЕЛИЗ: 09.2013

ДЕТАЛИРОВКА ИЗДЕЛИЯ

PATRIOT





#	АРТИКУЛ	ОПИСАНИЕ	КОЛ-ВО
1	001 03 0010	Рычаг кнопки включения поз. 01 ES 1816 (2013) (L8440-471510-0000010) (Y)	1
1-1	001 03 0162	Элемент рычага поз. 01-1 ES 1816 (2013) (8086-462701-0000110) (Y)	1
1-2	001 03 0163	Шайба рычага поз. 01-2 ES 1816 (2013) (8121-462701-0100110) (Y)	1
1-3	001 03 0164	Тяга включения поз. 01-3 ES 1816 (2013) (8043-471503-0001710) (Y)	1
2	001 03 0001	Правая часть корпуса пилы поз. 02 ES 1816 (2013) (8001-471502-0012210) (Y)	1
3	001 03 0165	Саморез поз. 03 ES 1816 (2013) (8SJAB50-16B) (Y)	6
4	001 03 0166	Накладка на ручку поз. 04 ES 1816 (2013) (8005-471501-0000310)	1
5	001 03 0002	Масляный насос в сборе поз. 05 ES 1816 (2013) (L8440-467607-0000010) (Y)	1
5-1	001 03 0167	Корпус поз. 05-1 ES 1816 (2013) (8187-471501-0000010) (Y)	1
5-2	001 03 0168	Червячная передача поз. 05-2 ES 1816 (2013) (8123-472201-0000000) (Y)	1
5-3	001 03 0169	Бегунок плунжера поз. 05-3 ES 1816 (2013) (8121-472201-0001710) (Y)	1
5-4	001 03 0170	Шток плунжера поз. 05-4 ES 1816 (2013) (8304-472201-0000000) (Y)	1
5-5	001 03 0171	Держатель плунжера поз. 05-5 ES 1816 (2013) (8292-472203-0001710) (Y)	1
5-6	001 03 0172	Кольцо уплотнительное поз. 05-6 ES 1816 (2013) (8204-462201-0000120) (Y)	1
5-7	001 03 0173	Втулка масляного насоса поз. 05-7 ES 1816 (2013) (8211-472202-0000000) (Y)	1
5-8	001 03 0174	Корпус насоса поз. 05-8 ES 1816 (2013) (8336-472203-0000010) (Y)	1
5-9	001 03 0175	Саморез поз. 05-9 ES 1816 (2013) (8SNAB30-12B) (Y)	1
5-10	001 03 0176	Шланг масляный поз. 05-10 ES 1816 (2013) (234-1002) (Y)	1
6	001 03 0177	Саморез поз. 06 ES 1816 (2013) (8SJAB40-25B) (Y)	1
7	001 03 0178	Задняя пластина поз. 07 ES 1816 (2013) (8181-462701-0000000) (Y)	1
8	001 03 0179	Штуцер масляный поз. 08 ES 1816 (2013) (8440-467608-0000010) (Y)	1
8-1	001 03 0180	Уплотнение поз. 08-1 ES 1816 (2013) (8204-462201-0000120) (Y)	1
8-2	001 03 0181	Адаптер масляный поз. 08-2 ES 1816 (2013) (8213-471501-0001710) (Y)	1
9	001 03 0182	Механизм автостопа поз. 09 ES 1816 (2013) (8440-467609-0000010) (Y)	1
9-1	001 03 0183	Болт поз. 09-1 ES 1816 (2013) (8SJGD05-12B) (Y)	1
9-2	001 03 0184	Шайба тормозная поз. 09-2 ES 1816 (2013) (8202-462203-0000000) (Y)	1
9-3	001 03 0185	Пружинная пластина поз. 09-3 ES 1816 (2013) (8324-462701-0000000) (Y)	1
9-4	001 03 0186	Кронштейн поз. 09-4 ES 1816 (2013) (8043-462702-0001710) (Y)	1
9-5	001 03 0187	Шайба поз. 09-5 ES 1816 (2013) (8WF-05B) (Y)	1
9-6	001 03 0188	Пружина торможения поз. 09-6 ES 1816 (2013) (8342-467601-0000000) (Y)	1
9-7	001 03 0189	Элемент торможения поз. 09-7 ES 1816 (2013) (8187-471502-0000000) (Y)	1
9-8	001 03 0190	Шток тормоза поз. 09-8 ES 1816 (2013) (8147-462701-0000010) (Y)	1
10	001 03 0003	Микровыключатель поз. 10 ES 1816 (2013) (8042-462701-0100010) (Y)	1
11	001 03 0191	Стопорное кольцо поз. 11 ES 1816 (2013) (8CE-07B) (Y)	1
12	001 03 0009	Ведущая звездочка поз. 12 ES 1816 (2013) (8128-462201-0000000) (Y)	1
13	001 03 0191	Чашка направляющая поз. 13 ES 1816 (2013) (8208-462201-0000000) (Y)	1
14	001 03 0192	Пружина поз. 14 ES 1816 (2013) (8342-462304-0000000) (Y)	1
15	001 03 0025	Шестерня в сборе поз. 15 ES 1816 (2013) (L8440-467610-0000013) (Y)	1
15-1	001 03 0193	Ось шестерни поз. 15-1 ES 1816 (2013) (8085-471501-0100000) (Y)	1
15-2	001 03 0011	Пружина шестерни поз. 15-2 ES 1816 (2013) (8342-462301-0000000) (Y)	1
15-3	001 03 0194	Втулка вала поз. 15-3 ES 1816 (2013) (8063-462701-0000000) (Y)	1
15-4	001 03 0024	Шестерня поз. 15-4 ES 1816 (2013) (8123-471502-0001710) (Y)	1
15-5	001 03 0194	Задний подшипник 608Z поз. 15-5 ES 1816 (2013) (8BC-220807-ST03) (Y)	1
15-6	001 03 0195	Гайка поз. 15-6 ES 1816 (2013) (8NH-08D) (Y)	1
16	001 03 0012	Масляный бак в сборе поз. 16 ES 1816 (2013) (L8440-467611-0000010) (Y)	1
16-1	001 03 0196	Адаптер выходной поз. 16-1 ES 1816 (2013) (8213-462701-0001710) (Y)	1



АРТИКУЛ: 220 30 1500

РИСУНОК А

#	АРТИКУЛ	ОПИСАНИЕ	КОЛ-ВО
16-2	001 03 0197	Элемент поз. 16-2 ES 1816 (2013) (8326-462701-0000010) (Y)	1
16-3	001 03 0198	Адаптер масляного бака поз. 16-3 ES 1816 (2013) (8348-462701-0001710) (Y)	1
16-4	001 03 0199	Резиновое уплотнение поз. 16-4 ES 1816 (2013) (8331-462701-0000020) (Y)	1
16-5	001 03 0200	Масляный бак поз. 16-5 ES 1816 (2013) (8165-471501-0000010) (Y)	1
17	001 03 0201	Саморез поз. 17 ES 1816 (2013) (8SJAB50-35B) (Y)	1
18	867 13 1650	Шина "16" (P160SPEA041) поз. 18 ES 1816 (2013) (243-0072) (Y)	1
19	862 38 1357	Цепь "16" (PG-C91VS-57E) 16"*3/8*1,3мм поз. 19 ES 1816 (2013) (243-0033) (Y)	1
20	001 03 0204	Чехол для шины поз. 20 ES 1816 (2013) (8331-462101-0000110) (Y)	1
21	001 03 0205	Гаечный ключ поз. 21 ES 1816 (2013) (8261-463101-0000000) (Y)	1
22	001 03 0013	Натяжитель цепи поз. 22 ES 1816 (2013) (8207-463101-0000000) (Y)	1
23	001 03 0014	Болт натяжителя цепи поз. 23 ES 1816 (2013) (8206-462201-0200000) (Y)	1
24	001 03 0027	Боковая крышка шины в сборе поз. 24 ES 1816 (2013) (L8440-471501-0000110) (Y)	1
24-1	001 03 0206	Торцевая крышка уплотнения поз. 24-1 ES 1816 (2013) (8208-462305-0000110) (Y)	1
24-2	001 03 0207	Торцевая Крышка поз. 24-2 ES 1816 (2013) (8021-471501-0000110) (Y)	1
24-3	001 03 0208	Наклейка поз. 24-3 ES 1816 (2013) (8162-4765011-001) (Y)	1
24-4	001 03 0209	Втулка поз. 24-4 ES 1816 (2013) (8334-463101-0000000) (Y)	1
24-5	001 03 0015	Гайка крепления шины поз. 24-5 ES 1816 (2013) (8ND-08D) (Y)	1
25	001 03 0210	Накладка на гайку крепления шины поз. 25 ES 1816 (2013) (8185-463101-0000110) (Y)	1
26	001 03 0016	Корпус (элемент тормоза цепи) поз. 26 ES 1816 (2013) (L8440-467613-0000013) (Y)	1
26-1	001 03 0210	Подшипник 6900Z поз. 26-1 ES 1816 (2013) (8BC-221006-ST03) (Y)	1
26-2	001 03 0211	Уплотнение поз. 26-2 ES 1816 (2013) (8208-481501-0000120) (Y)	1
26-3	001 03 0212	Направляющая для установки пильной шины поз. 26-3 ES 1816 (2013) (8347-471801-0000000) (Y)	1
26-4	001 03 0213	Винт поз. 26-4 ES 1816 (2013) (8206-462201-0200000) (Y)	1
26-5	001 03 0214	Уплотнение поз. 26-5 ES 1816 (2013) (8202-462205-0000120) (Y)	1
26-6	001 03 0215	Корпус редуктора (правая часть) поз. 26-6 ES 1816 (2013) (8023-471501-0000110) (Y)	1
26-7	001 03 0216	Винт поз. 26-7 ES 1816 (2013) (8SJAN40-12B) (Y)	1
27	001 03 0217	Саморез поз. 27 ES 1816 (2013) (8SJAB40-14B) (Y)	1
28	001 03 0218	Саморез поз. 28 ES 1816 (2013) (8SJAB50-35B) (Y)	1
29	001 03 0219	Саморез поз. 29 ES 1816 (2013) (8SJAB50-16B) (Y)	1
30	001 03 0220	Зубчатый упор поз. 30 ES 1816 (2013) (8181-471501-0000001) (Y)	1
31	001 03 0221	Провод соединения поз. 31 ES 1816 (2013) (8413-471501-0000010) (Y)	1
32	001 03 0222	Рычаг тормоза цепи поз. 32 ES 1816 (2013) (8044-471501-0000110) (Y)	1
33	001 03 0004	Крышка масляная в сборе поз. 33 ES 1816 (2013) (L8440-463003-0000120) (Y)	1
33-1	001 03 0223	Клапан масляной крышки поз. 33-1 ES 1816 (2013) (8335-463102-0000110) (Y)	1
33-2	001 03 0224	Уплотнение масляной крышки поз. 33-2 ES 1816 (2013) (8208-463101-0000110) (Y)	1
33-3	001 03 0225	Крышка бака поз. 33-3 ES 1816 (2013) (8020-463003-0000110) (Y)	1
33-4	001 03 0226	Уплотнение поз. 33-4 ES 1816 (2013) (8326-462302) (Y)	1
33-5	001 03 0227	Заглушка поз. 33-5 ES 1816 (2013) (8371-462301) (Y)	1
33-6	001 03 0228	Заглушка поз. 33-6 ES 1816 (2013) (8204-462301) (Y)	1
34	001 03 0229	Саморез поз. 34 ES 1816 (2013) (8SJAN50-20B) (Y)	1
35	001 03 0020	Корпус редуктора в сборе поз. 35 ES 1816 (2013) (8146-491901-0000110) (Y)	1
36	001 03 0230	Саморез поз. 36 ES 1816 (2013) (8SJAN50-50B) (Y)	1
37	001 03 0231	Гайка поз. 37 ES 1816 (2013) (6NA-08D) (Y)	1
38	001 03 0017	Шестерня якоря поз. 38 ES 1816 (2013) (8123-471501-0000000) (Y)	1
39	001 03 0022	Ротор в сборе поз. 39 ES 1816 (2013) (L8440-491906-0000003) (Y)	1
39-1	001 03 0232	Передний подшипник 6201Z поз. 39-1 ES 1816 (2013) (8BC-261008-ST03) (Y)	1



#	АРТИКУЛ	ОПИСАНИЕ	КОЛ-ВО
39-2	001 03 0233	Ротор поз. 39-2 ES 1816 (2013) (8402-491902-0000010) (Y)	1
39-3	001 03 0234	Задний подшипник 608z поз. 39-3 ES 1816 (2013) (8BC-220707-ST03) (Y)	1
40	001 03 0021	Статор в сборе поз. 40 ES 1816 (2013) (L8440-471513-0012210) (Y)	1
40-1	001 03 0235	Пыльник поз. 40-1 ES 1816 (2013) (8182-471501-0001710) (Y)	1
40-2	001 03 0236	Саморез поз. 40-2 ES 1816 (2013) (8SJAN40-55B) (Y)	1
40-3	001 03 0237	Статор поз. 40-3 ES 1816 (2013) (8405-481002-0000010) (Y)	1
40-4	001 03 0238	Корпус пилы (задняя часть)поз. 40-4 ES 1816 (2013) (8006-471503-0012210) (Y)	1
40-5	001 03 0239	Щеткодержатель поз. 40-5 ES 1816 (2013) (8409-467601-0000010) (Y)	1
41	001 03 0240	Конденсатор поз. 41 ES 1816 (2013) (8416-471401-0000010) (Y)	1
42	001 03 0005	Рукоятка в сборе поз. 42 ES 1816 (2013) (L8440-467612-0000110) (Y)	1
42-1	001 03 0241	Рукоятка левая поз. 42-1 ES 1816 (2013) (8003-471501-0000110) (Y)	1
42-2	001 03 0242	Рукоятка правая поз. 42-2 ES 1816 (2013) (8003-471502-0000110) (Y)	1
42-3	001 03 0243	Саморез поз. 42-3 ES 1816 (2013) (8SJAB40-14B) (Y)	1
43	001 03 0244	Саморез поз. 43 ES 1816 (2013) (8SJAB40-14B) (Y)	1
44	001 03 0006	Корпус пилы с проводом поз. 44 ES 1816 (2013) (L8440-471505-0012210) (Y)	1
44-1	001 03 0245	Провод питания поз. 44-1 ES 1816 (2013) (8422-471501-0000010) (Y)	1
44-2	001 03 0246	Уплотнение провода питания поз. 44-2 ES 1816 (2013) (8332-353201-0000110) (Y)	1
44-3	001 03 0247	Ручка задняя левая поз. 44-3 ES 1816 (2013) (8001-471501-0012210) (Y)	1
44-4	001 03 0248	Держатель провода питания поз. 44-4 ES 1816 (2013) (8184-302201-0001710) (Y)	1
44-5	001 03 0249	Саморез поз. 44-5 ES 1816 (2013) (8SJAB40-12B) (Y)	1
45	001 03 0007	Курок включения поз. 45 ES 1816 (2013) (8312-471501-0000110) (Y)	1
46	001 03 0008	Выключатель поз. 46 ES 1816 (2013) (8042-462201-0000110) (Y)	1
47	001 03 0018	Крышка щетки(заглушка) поз. 47 ES 1816 (2013) (8407-467601-0000010) (Y)	1
48	001 03 0019	Щетка карбоновая поз. 48 ES 1816 (2013) (8406-471801-0000000) (Y)	1
49	001 03 0250	Пружина рычага поз. 49 ES 1816 (2013) (8342-471502-0000000) (Y)	1
50	001 03 0251	Саморез поз. 50 ES 1816 (2013) (8SJAB30-8B) (Y)	1
51	001 03 0252	Саморез поз. 51 ES 1816 (2013) (8SJAB40-14B) (Y)	1

