

# PARTS LIST

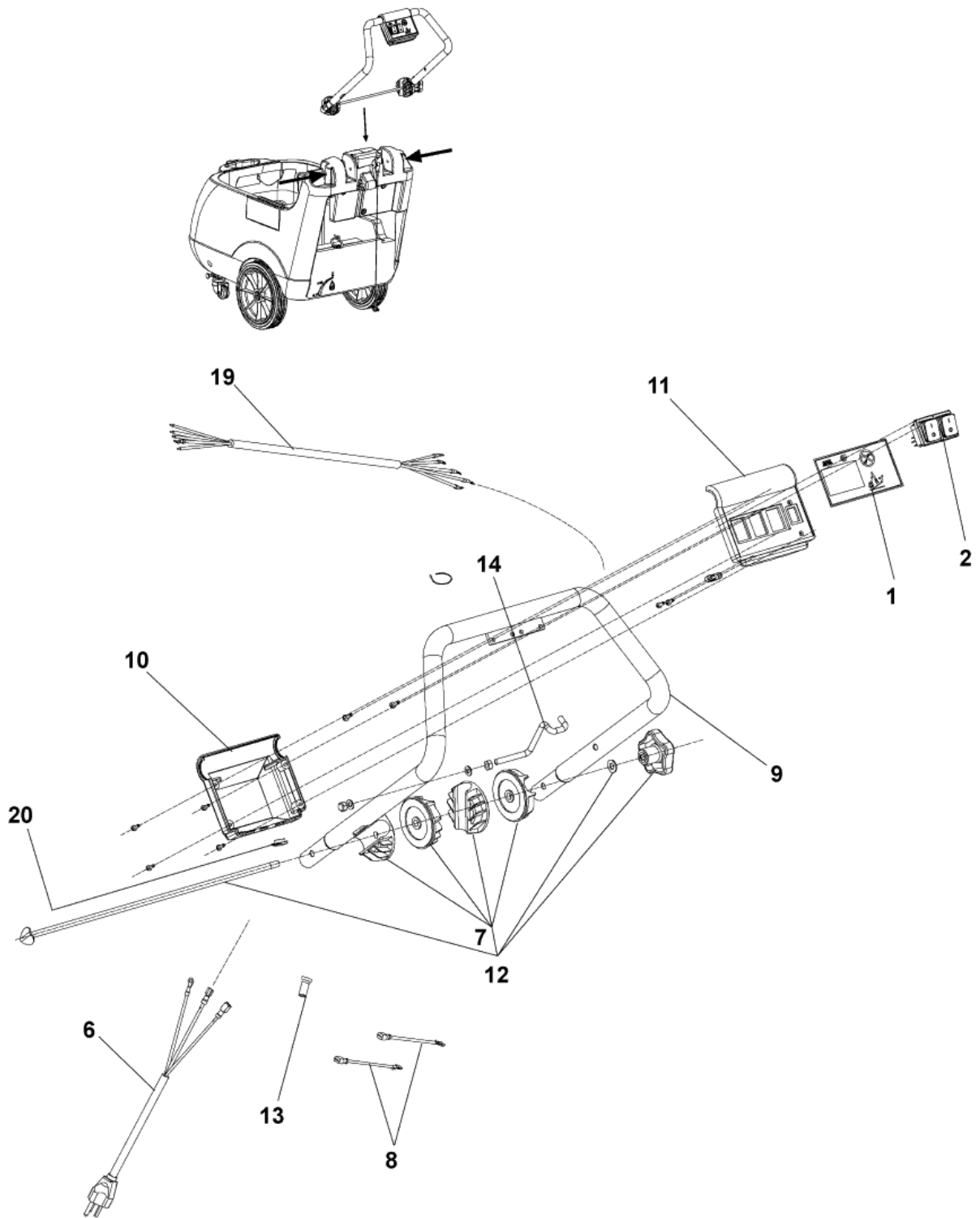


2017.04.24

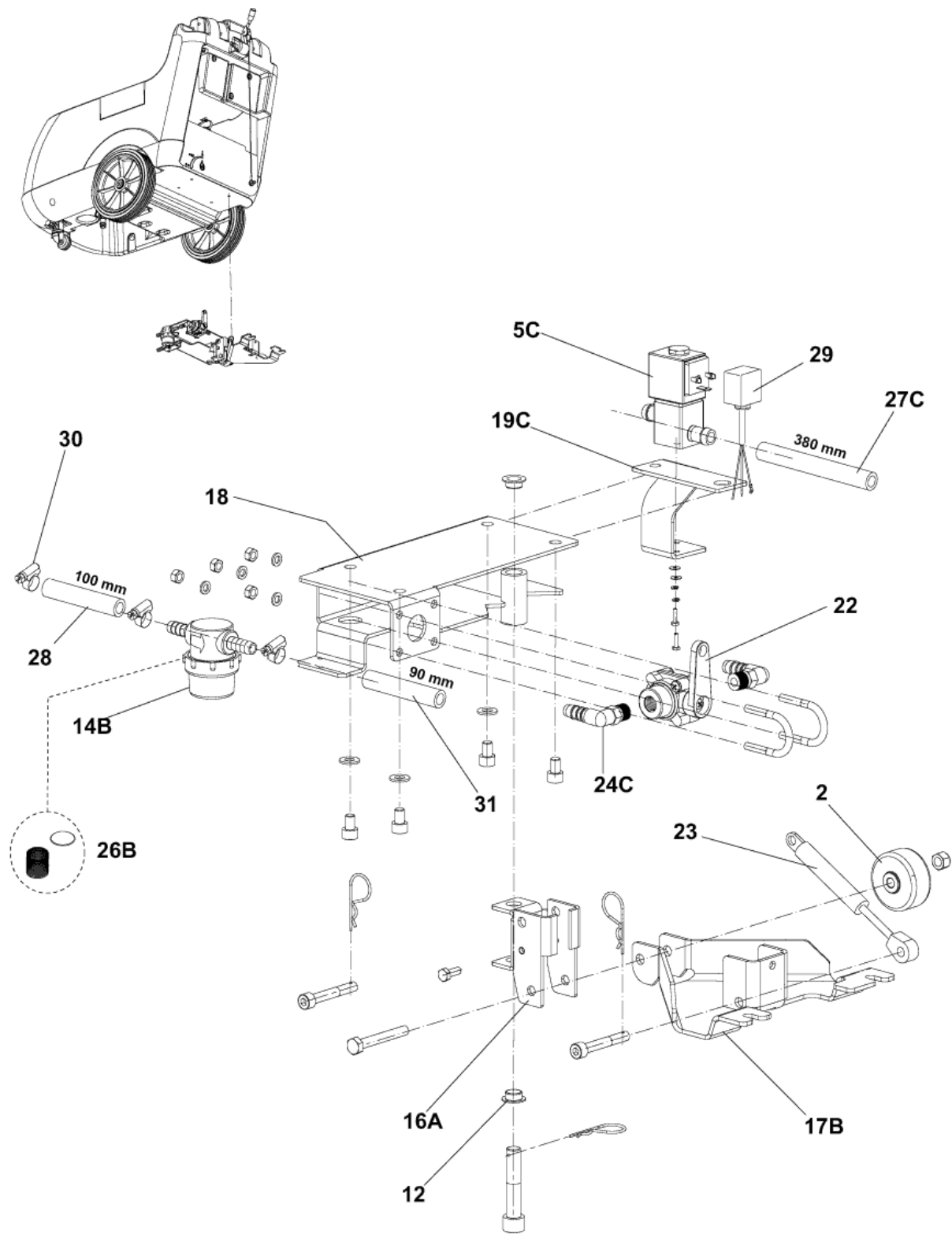
# TABLE OF CONTENTS

---

Handle Assembly .....	1
Solution system .....	3
Squeegee assembly .....	5
Brush system - before Serial No. 054920336 .....	7
Brush system - from Serial No.054920336 .....	9
Wiring system .....	11
Accessories 1 .....	13
Accessories 2 .....	15
Wiring diagram .....	17
Recommended spare parts .....	19
Solution tank .....	21
Vacuum system .....	23
Recovery tank - before Serial no. 054619045 .....	25
Recovery tank - from Serial no. 045619045 .....	27



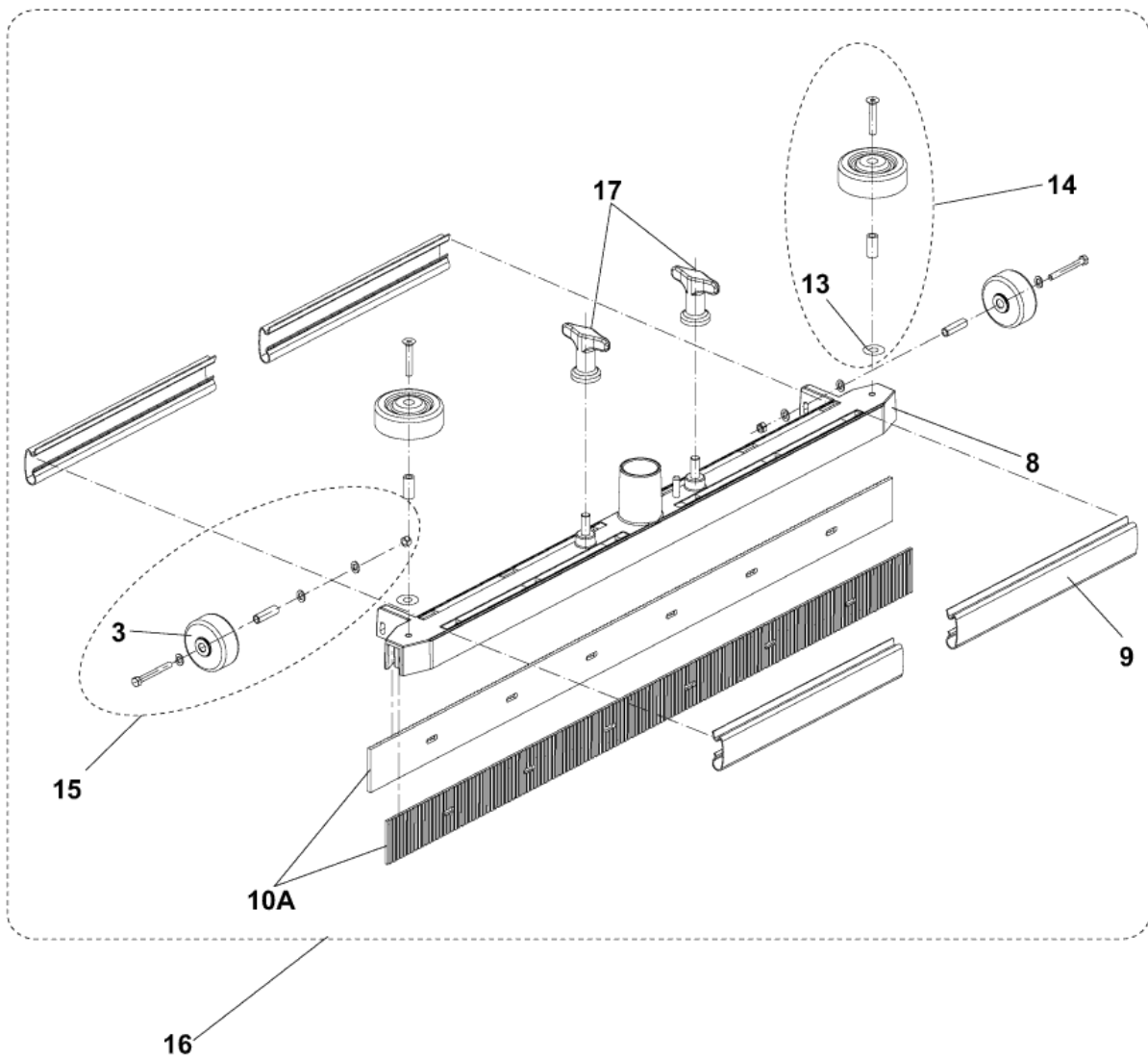
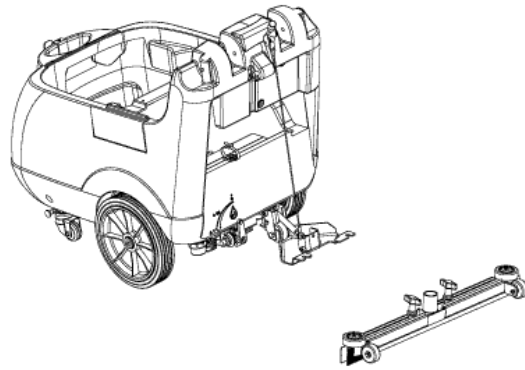
Pos.	Артикул	кол-во	Описание	Notes
00	909 5989 000	1	HARDWARE. HANDLE FIX. KIT	
1	909 5592 000	1	Наклейка	
2	107404540	2	Выключатель к CA 410	
6	909 6229 000	1	Сетевой кабель	
7	909 5099 000	1	Фиксатор	
8	L08812916	2	CABLE	
9	909 6579 000	1	Рукоятка	
10	909 5847 000	1	Корпус выключателя	
11	909 5846 000	1	Панель переключателей	
12	909 5701 000	1	РЫЧАГ	
13	L08603150	1	GROMMET SLEEVE	
14	909 5591 000	1	SUPPORT CABLE	
19	909 5597 000	1	CABLE CONTROL PANEL	
20	145 4259 000	1	CAP. BLACK D.11.9	



Pos.	Артикул	кол-во	Описание	Notes
00	L08603885	1	Трубка соединительная пластиковая	
00	909 5980 000	1	SOLENOID VALVE KIT 110V	[1]
00	909 5699 000	1	SOLENOID VALVE KIT	[1]
00	909 5990 000	1	Панель	
02	9100000559	1	Колесо	
05C	9099248000	1	SOLENOID VALVE 110V	[2]
05C	9099246000	1	Электрмагнитный клапан подачи воды	[2]
12	146 0549 000	2	Втулка	
14B	9097166000	1	Фильтр очистки воды в комплекте	[3]
16A	VF85953	1	Кронштейн сквиджа	[4]
17B	909 5567 000	1	Суппорт	[3]
18	909 5571 000	1	PLATE	
19C	9097866000	1	Кронштейн	[5]
22	909 5632 000	1	Краник	
23	909 5637 000	1	ПРУЖИНА GAS	
24C	909 5651 000	2	Переходник	[2]
26B	L08603893	1	Фильтр	[3]
27C	9097868000	1	Шланг	[2]
28	909 5026 000	1	Шланг D.10 L100	
29	9097775000	1	Эл.кабель	[6]
29	909 5599 000	1	Эл.провода	[7]
30	145 8582 000	3	хомут	
31	145 4154 000	1	Трубка	

## Part Notes:

- [1] - INST.INSTR.CODE 9097873000  
STOCK COVERS GUARANTEE
- [2] - TSB IT 2008-016
- [3] - TSB IT 2007-021
- [4] - TSB IT 2007-015
- [5] - TSB IT 2008-016  
STOCK COVERS GUARANTEE
- [6] - FROM S.NO.084935584
- [7] - BEFORE S.NO.084935584  
STOCK COVERS GUARANTEE

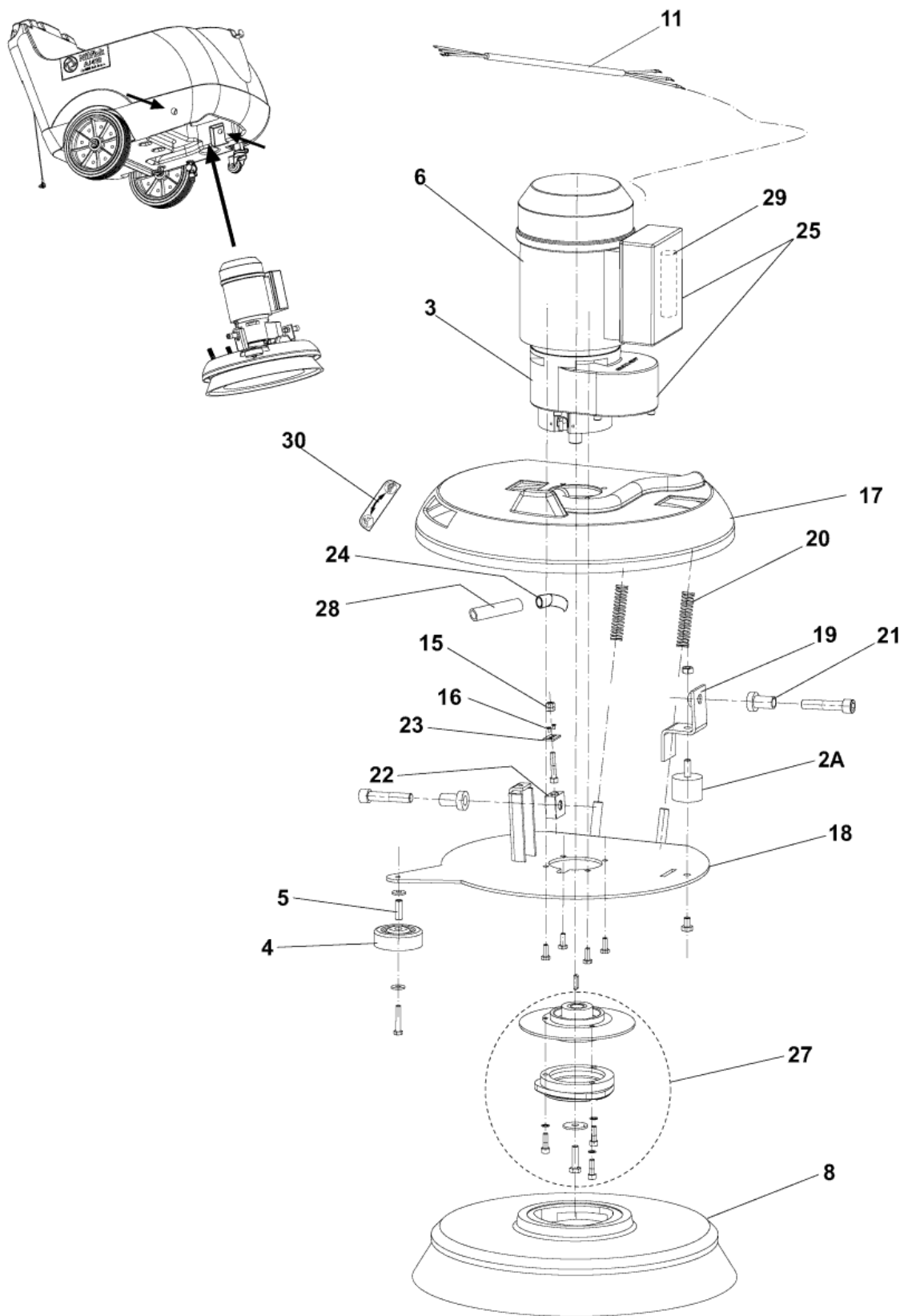


Pos.	Артикул	кол-во	Описание	Notes
00	909 5991 000	1	Скребковая подвеска	
03	9100000559	2	Колесо	
08	909 5554 000	1	Скребковая дека	
09	9100001661	2	PROFILE F SQUEEGEE BLADE 2 PCS SET	
10A	9097354000	1	Лезвия скребка к-т 720MM PU	[1]
13	L08603689	2	WASHER 6X18X1.5 UNI6593 SS	
14	L08603880	1	Отбойник	
15	909 5703 000	1	КОЛЕСО	
16	909 5702 000	1	СКРЕБОК В СБОРЕ	
17	9097637000	1	Фиксатор	

## Part Notes:

[1] - SEE TSB IT 2008-007TSB IT 2008-007. New PU squeegee blades kit

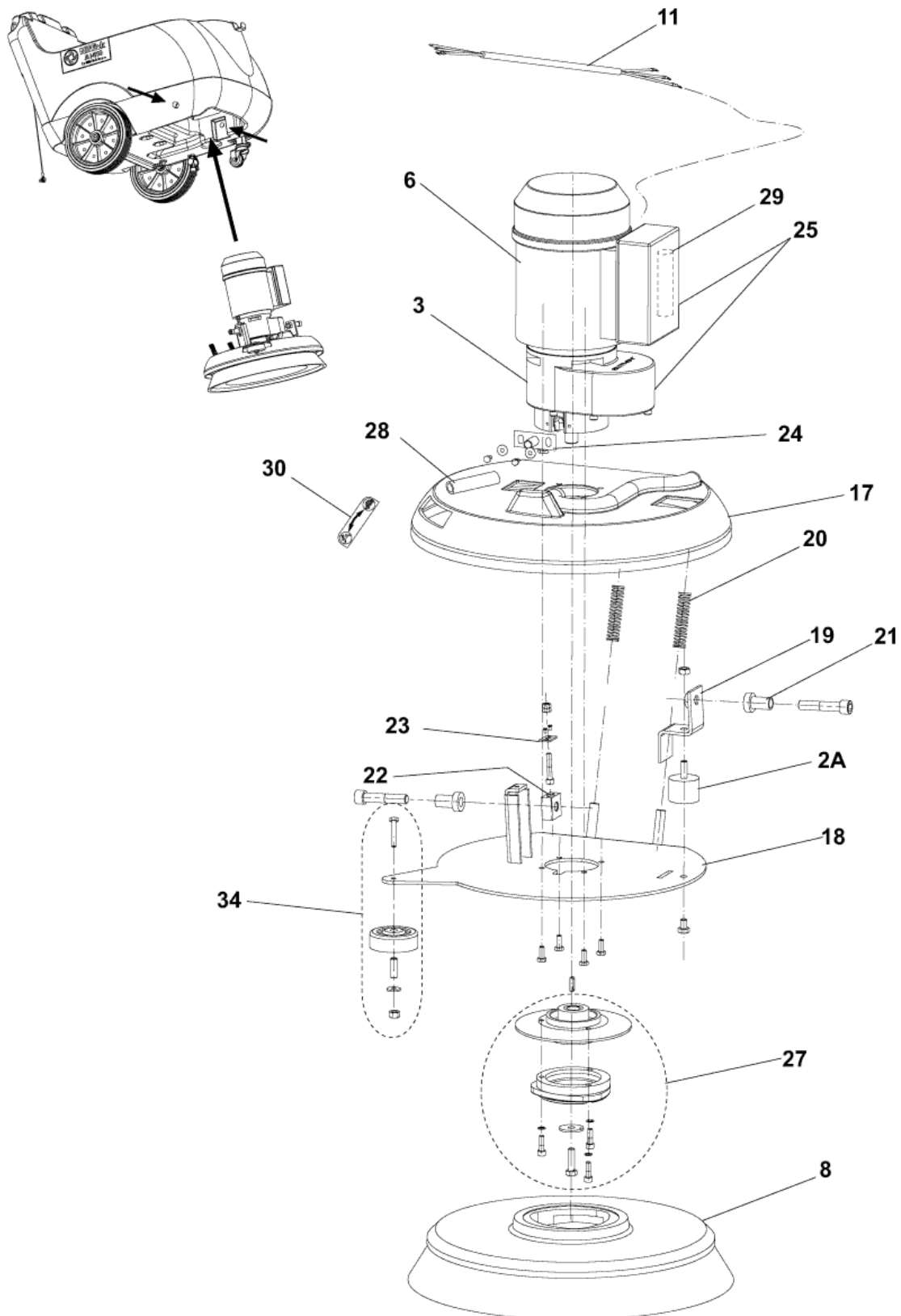




Pos.	Артикул	кол-во	Описание	Notes
00	1466147000	1	Шпонка 5x5x20	[1]
00	909 5992 000	1	HARDWARE.BRUSH FIXING KIT	
02A	9100000868	1	Муфта виброгасящая	
03	9100001846	1	REDUCTION GEAR PKD	
04	L08602460	1	Ролик бампера	
05	909 5710 000	1	ПРОКЛАДКА	
06	909 5722 000	1	Эл.мотор	[2]
06	909 5482 000	1	MOTOR ELECTRIC 550W 115V	
08	L08812891	1	Щетка D.430 PROLENE	
11	9099141000	1	CABLE BRUSH MOTOR EU	
15	145 9960 000	2	ГАЙКА	
16	909 5284 000	2	SCREW M3X6 C/SUNK FLAT HD PHIL ISO7046	
17	909 5550 000	1	Крышка	
18	909 6269 000	1	Панель	
19	909 6270 000	1	Скоба	
20	909 5558 000	2	Пружина	
21	909 5559 000	2	Втулка	
22	909 5585 000	1	Зажим	
23	909 5586 000	1	Переходник	[2]
24	909 5594 000	1	HOSE COPPER	[3]
25	9099951000	1	Мотор-редуктор	
25	9099952000	1	REDUCTION GEARMOTOR 550W 115V KIT	
27	L08812589	1	Держатель щетки	
28	909 5622 000	1	Шланг	
29	909 5931 000	1	КОНДЕНСАТОР,	[4]
29	909 5106 000	1	Конденсатор 400V 65uf	[5]
29	909 5481 000	1	CAPACITOR 450V 40UF	[6]
30	9097770000	1	DECALS CA 410 KIT	[2]

## Part Notes:

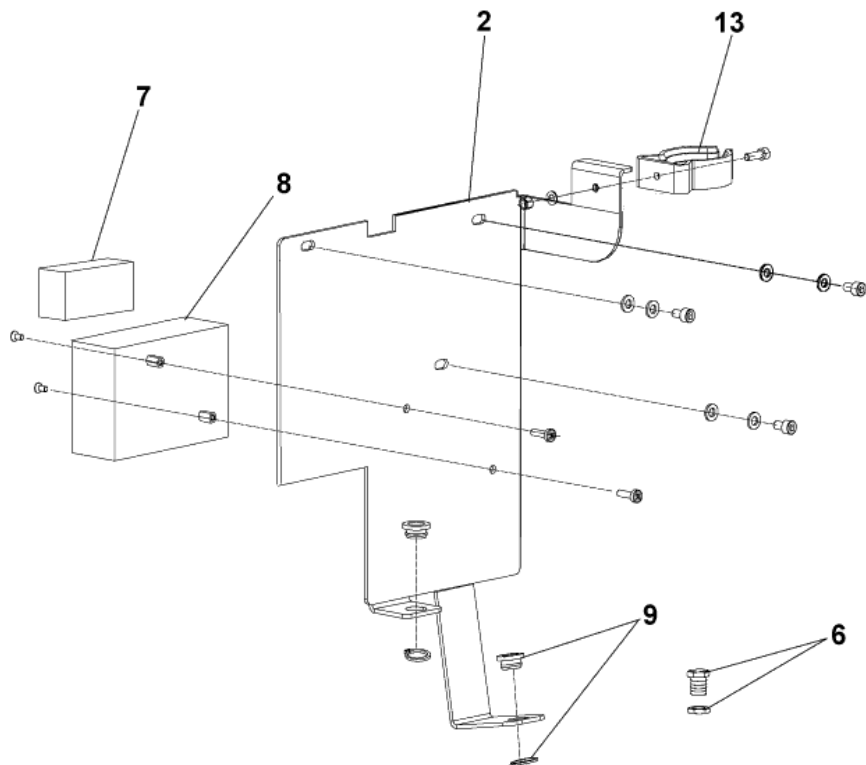
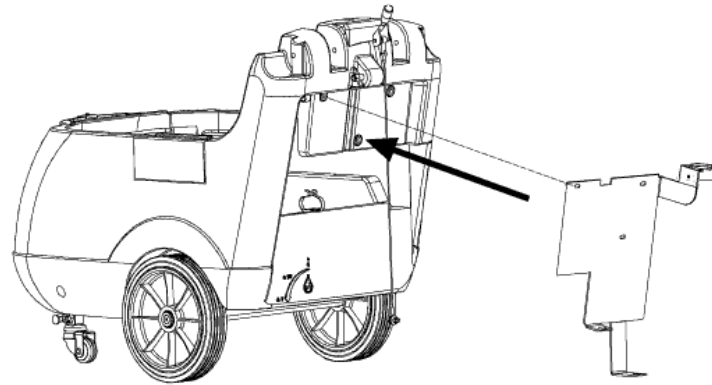
- [1] - For REDUCTION GEAR
- [2] - STOCK COVERS GUARANTEE
- [3] - GUARANTEE DATE EXPIRED
- [4] - RUN CAP. FOR 909 5722 000
- [5] - START CAP. FOR 909 5482 000
- [6] - RUN CAP. FOR 909 5482 000



Pos.	Артикул	кол-во	Описание	Notes
00	1466147000	1	Шпонка 5x5x20	[1]
00	909 5992 000	1	HARDWARE.BRUSH FIXING KIT	
02A	9100000868	1	Муфта виброгасящая	
03	9100001846	1	REDUCTION GEAR PKD	
06	909 5722 000	1	Эл.мотор	[2]
06	909 5482 000	1	MOTOR ELECTRIC 550W 115V	
08	L08812891	1	Щетка D.430 PROLENE	
11	9099141000	1	CABLE BRUSH MOTOR EU	
17	909 5550 000	1	Крышка	
18	909 6269 000	1	Панель	
19	909 6270 000	1	Скоба	
20	909 5558 000	2	Пружина	
21	909 5559 000	2	Втулка	
22	909 5585 000	1	Зажим	
23	909 5586 000	1	Переходник	[2]
24	909 6217 000	1	Шланг	[2]
25	9099951000	1	Мотор-редуктор	
25	9099952000	1	REDUCTION GEARMOTOR 550W 115V KIT	
27	L08812589	1	Держатель щетки	
28	909 5622 000	1	Шланг	
29	909 5931 000	1	КОНДЕНСАТОР,	[3]
29	909 5106 000	1	Конденсатор 400V 65uf	[4]
29	909 5481 000	1	CAPACITOR 450V 40UF	[5]
30	9097770000	1	DECALS CA 410 KIT	[2]
34	909 5397 000	1	КОЛЕСИКО-ОТБОЙНИК	

## Part Notes:

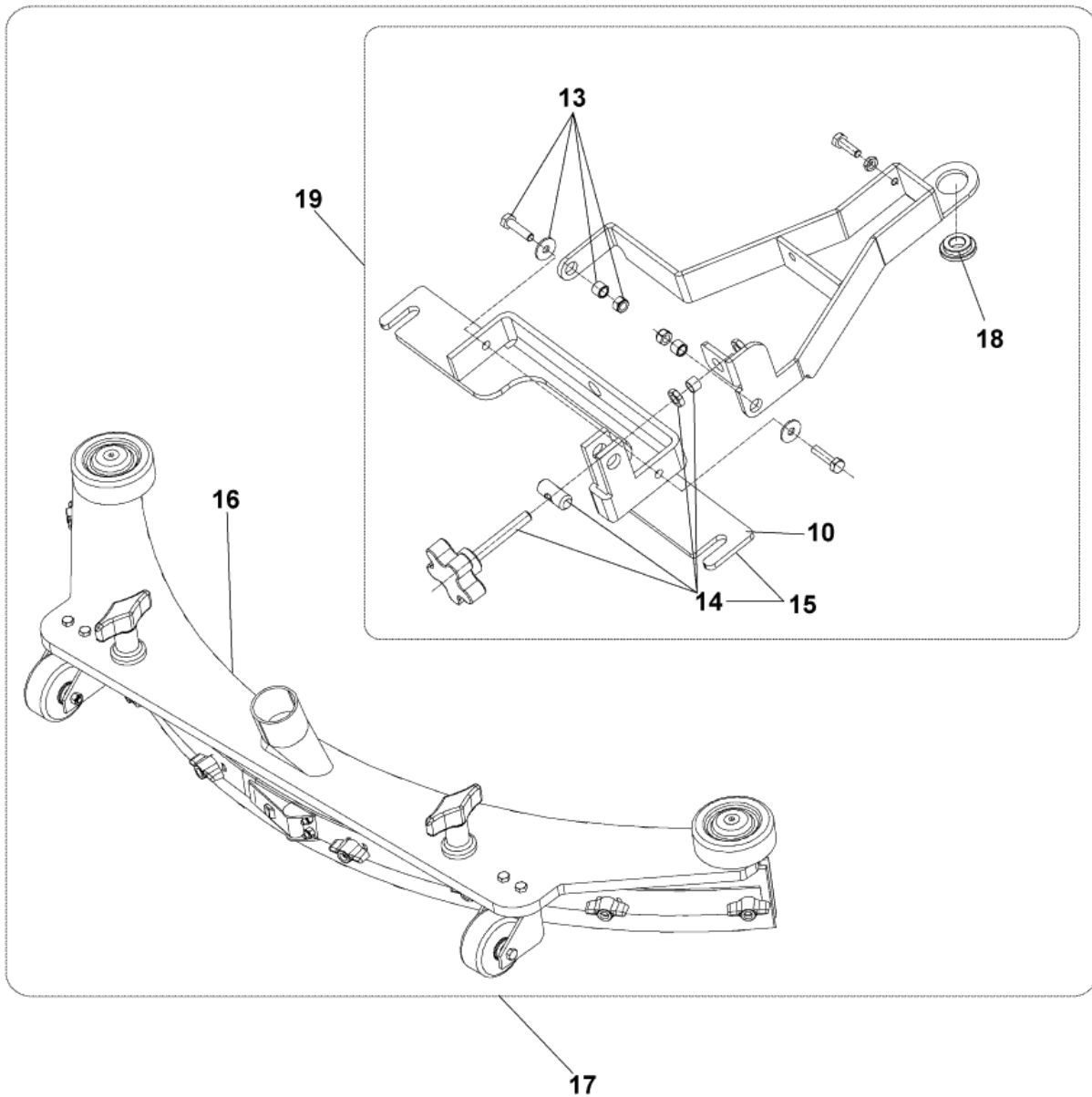
- [1] - For REDUCTION GEAR
- [2] - STOCK COVERS GUARANTEE
- [3] - RUN CAP. FOR 909 5722 000
- [4] - START CAP. FOR 909 5482 000
- [5] - RUN CAP. FOR 909 5482 000



Pos.	Артикул	кол-во	Описание	Notes
00	909 5993 000	1	HARDWARE. WIRING FIX. KIT	[1]
00	L08603912	1	CAPACITOR 0.1UF	
02	909 5789 000	1	PLATE. ELECT.COMP.FIXING	[1]
06	9100001779	4	GLAND CABLE PLASTIC W/NUT PG13.5 PKD	
07	909 5650 000	1	BOARD TERMINAL 5 ELEMENT	
08	909 5647 000	1	BOX ELECTRIC	[1]
09	909 6062 000	2	Втулка	
13	909 6380 000	1	Зажим	

## Part Notes:

[1] - STOCK COVERS GUARANTEE



Resource notes:

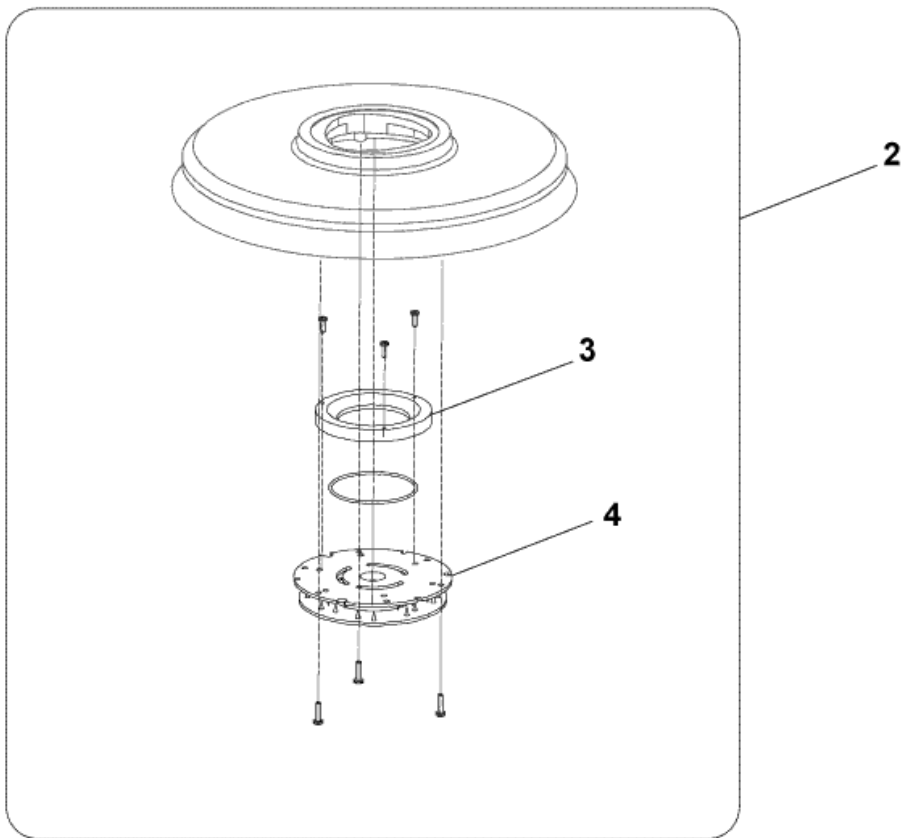
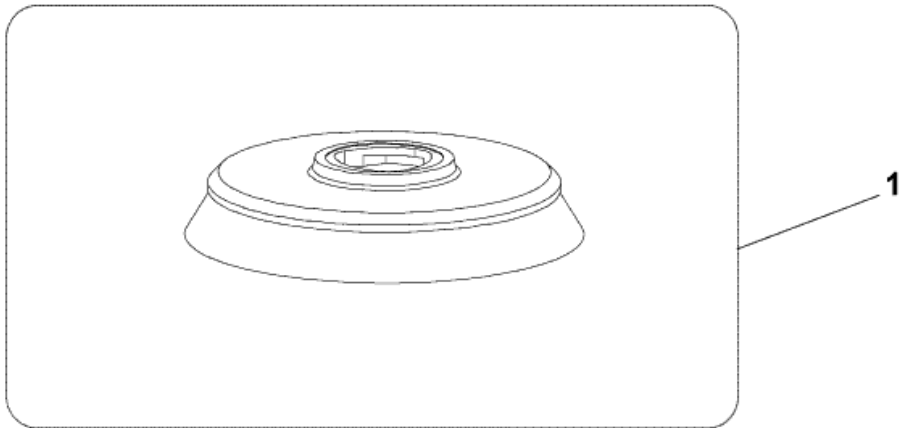
POSITIONS 0: 909 6484 000 - 909 6483 000 included in the KIT 909 6860 000

Pos.	Артикул	кол-во	Описание	Notes
00	909 5065 000	1	ФИЛЬТР АНТИПЕННЫЙ	
10	L08812952	1	HOLDER SQUEEGEE	[1]
13	L08812521	1	Комплект крепления подвески	[1]
14	L08812518	1	Болт	
15	L08603876	1	Держатель	
16	L08603878	1	Скребок в сборе	[2]
17	909 5916 000	1	Скребковая подвеска	[2]
18	909 5915 000	1	SPACER	
19	909 6047 000	1	SUPPORT SQUEEGEE KIT	

## Part Notes:

- [1] - STOCK COVERS GUARANTEE
- [2] - INST.INSTR.CODE 909 5917 000





Pos.	Артикул	кол-во	Описание	Notes
01	909 5693 000	1	ЩЕТКА Д 430 PROLITE	
01	909 5691 000	1	ЩЕТКА 430 MIDLIFE GRIT	
01	909 5694 000	1	ЩЕТКА UNION MIX 430 MM	
01	909 5692 000	1	ЩЕТКА D.430 MIDGRIT 240	
02	9100001897	1	PAD HOLDER BRISTLE 17 430MM	[1]
03	L08603966	1	Уплотнительное кольцо	
04	56505195	1	Держатель пэда	
05	9100002050	1	PAD HOLDER FLAT 17 432MM	[2]

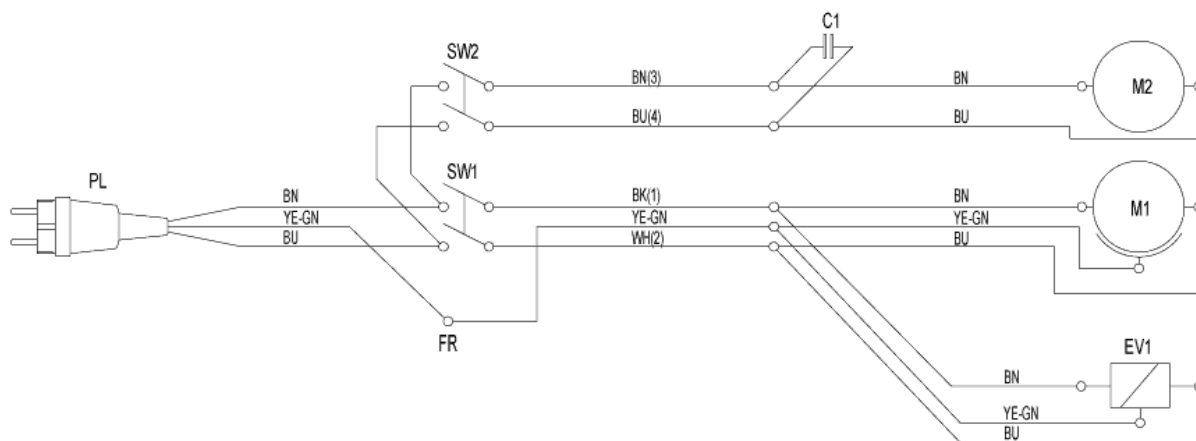
## Part Notes:

- [1] - See TSB-FC-2016-012  
[2] - Not Shown - See TSB-FC-2016-012

SCHEMA ELETTRICO - WIRING DIAGRAM CA410

909 5605 000

30/08/2004



LEGENDA	
C1	SUPPRESSION CAPACITOR
EV1	ELECTROVALVE
FR	FRAME (HANDLE)
M1	BRUSH MOTOR
M2	VACUUM MOTOR
PL	PLUG
SW1	BRUSH SWITCH
SW2	VACUUM SWITCH

COLORS CODES		
BK	BLACK	nero
BU	BLUE	azzurro
BN	BROWN	marrone
GN	GREEN	verde
GY	GREY	grigio
OG	ORANGE	arancio
PK	PINK	rosa
RD	RED	rosso
VT	VIOLET	viola
WH	WHITE	bianco
YE	YELLOW	giallo

---

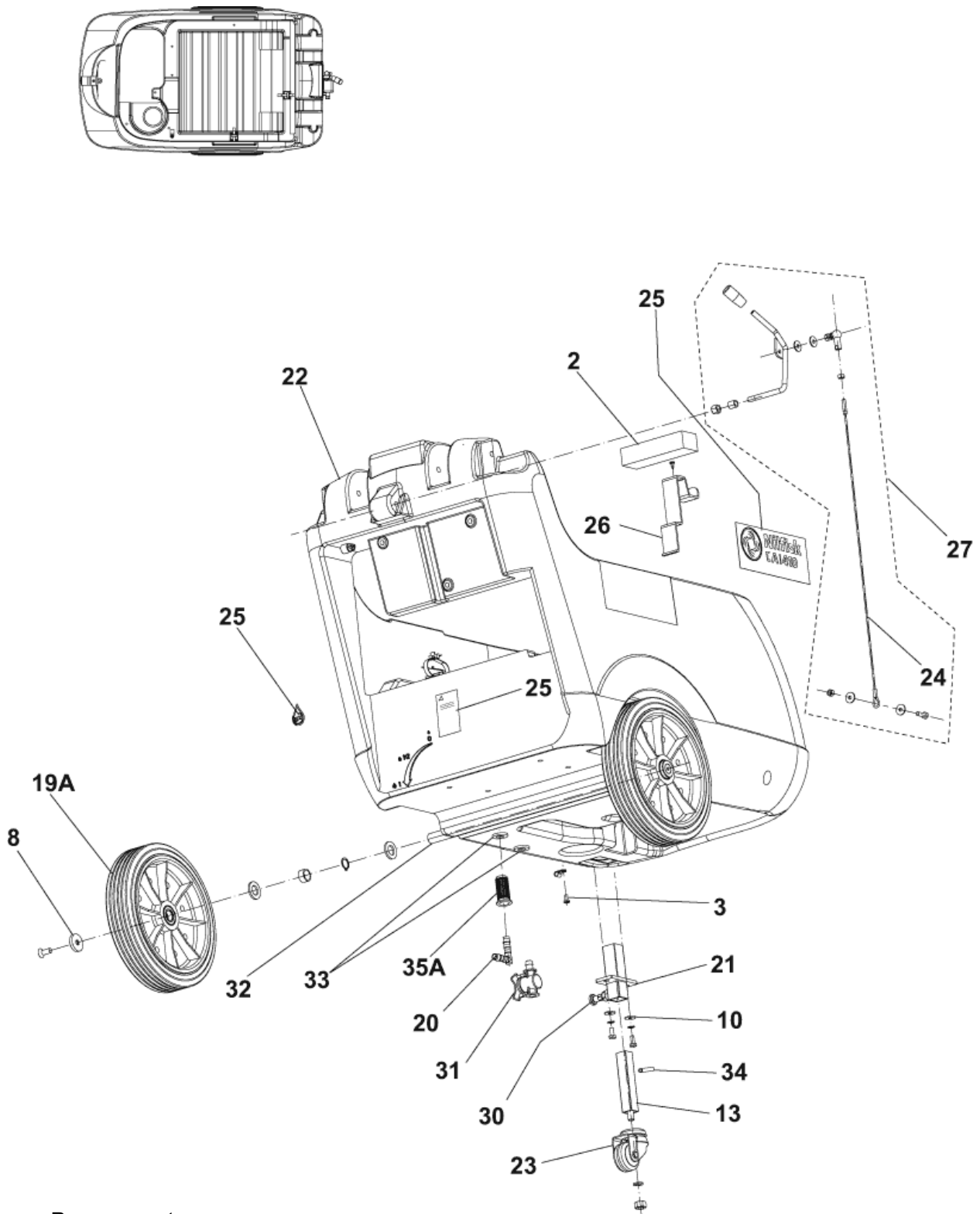
Pos.	Артикул	кол-во	Описание	Notes
------	---------	--------	----------	-------



Pos.	Артикул	кол-во	Описание	Notes
01	9097166000	1	Фильтр очистки воды в комплекте	
02	L08603893	1	Фильтр	
03	909 5716 000	1	Прокладка	
04	9097354000	1	Лезвия скребка к-т 720MM PU	
05	9100001661	2	PROFILE F SQUEEGEE BLADE 2 PCS SET	
06	L08812891	1	Щетка D.430 PROLENE	
07	9099692000	1	Комплект шлангов	
08	909 5578 000	1	ШЛАНГ	
09	9100001947	1	HOSE SUCTION SQUEE..850MM 90 BLACK PKD	
10	909 5579 000	1	Шланг	
13	909 5699 000	1	SOLENOID VALVE KIT	[1]
14	909 5980 000	1	SOLENOID VALVE KIT 110V	[1]
15	909 5651 000	2	Переходник	
16	909 5696 000	1	Клапан	
17	9100001895	1	MOTOR VACUUM 550W 230V KIT	
18	9100001909	1	MOTOR VACUUM 550W 115V KIT	
19	909 5719 000	2	Щетка	
20	909 5573 000	1	ТРОСИК	
21	909 5700 000	1	ШНУР ПИТАНИЯ	
22	909 5564 000	1	PIPE ACOUSTIC INSULATION	
23	909 5565 000	1	Шумоизоляционный патрубок	
24	9099951000	1	Мотор-редуктор	
25	9099952000	1	REDUCTION GEARMOTOR 550W 115V KIT	
26	909 5931 000	1	КОНДЕНСАТОР,	
27	909 5481 000	1	CAPACITOR 450V 40UF	
28	909 5106 000	1	Конденсатор 400V 65uf	
29	L08603912	1	CAPACITOR 0.1UF	
30	9100000868	1	Муфта виброгасящая	
31	909 5558 000	2	Пружина	
32	909 5397 000	1	КОЛЕСИКО-ОТБОЙНИК	
33	9099410000	2	Колесо D250X50 мм	
34	909 5099 000	1	Фиксатор	
35	909 5701 000	1	РЫЧАГ	
36	909 5554 000	1	Скребокная дека	
37	909 5702 000	1	СКРЕБОК В СБОРЕ	
38	909 5703 000	2	КОЛЕСО	
39	L08603880	2	Отбойник	
40	909 6062 000	1	Втулка	
41	107404540	1	Выключатель к CA 410	
42	9100001353	1	FILTER SOLUTION TANK PKD	
43	909 5916 000	1	Скребокная подвеска	
44	909 5065 000	1	ФИЛЬТР АНТИПЕННЫЙ	
45	909 5691 000	1	ЩЕТКА 430 MIDLIFE GRIT	
46	909 5692 000	1	ЩЕТКА D.430 MIDGRIT 240	
47	909 5693 000	1	ЩЕТКА Д 430 PROLITE	
48	909 5694 000	1	ЩЕТКА UNION MIX 430 MM	
49	9100002050	1	PAD HOLDER FLAT 17 432MM	

## Part Notes:

[1] - STOCK COVERS GUARANTEE



Resource notes:

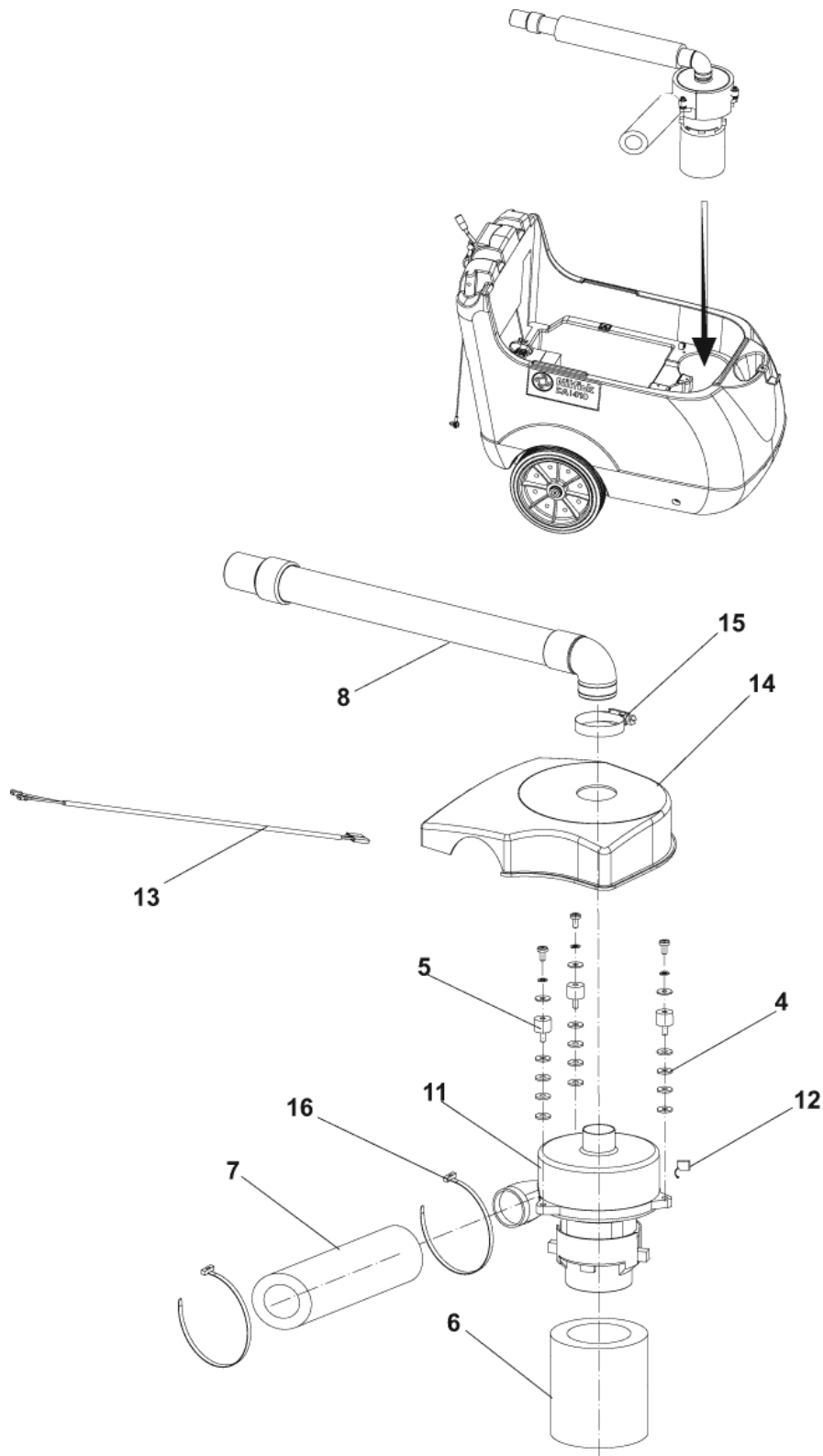
A: TSB IT 2007-015 TSB IT 2007-015. Squeegee support, wheels and filter When stock of Pos. 13-21-23-30-34 run out they will be replaced by Item No. 9099705000

Pos.	Артикул	кол-во	Описание	Notes
0	909 5986 000	1	HARDWARE. TANK FIXING KIT	
0	9099705000	1	Ролик опорный в сборе	[1]
0	909 6226 000	1	РЕЗИНОВЫЙ ДЕМПФЕР	[2]
2	909 5674 000	1	Проставка	
3	L08603041	5	SCREW M5X10 PAN HD PHIL ISO7045 SCOTCH-	
8	9100002136	1	BUSHING GALV. 2 PCS SET	
10	1466530000	1	WASHER PLAIN 6X18 ISO7093 10 PCS SET	
13	9099705000	1	Ролик опорный в сборе	[1]
19A	9099410000	2	Колесо D250X50 мм	
20	909 5285 000	1	РАСПРЕДЕЛИТЕЛЬ ПОТОКА	
21	9099705000	1	Ролик опорный в сборе	[1]
22	909 5551 000	1	БАК	
23	9100000961	1	Колесо опорное	[1]
24	909 5573 000	1	ТРОСИК	
25	9097770000	1	DECALS CA 410 KIT	[3]
26	909 5644 000	1	BRACKET	[4]
27	909 5700 000	1	ШНУР ПИТАНИЯ	
30	909 5641 000	1	Плунжер	[1]
31	909 5696 000	1	Клапан	
32	909 5748 000	1	Вал	
33	909 5286 000	2	Прокладка резиновая	
34	909 6441 000	1	Шпилька 3X20	[5]
35A	9100001353	1	FILTER SOLUTION TANK PKD	

## Part Notes:

- [1] - See note
- [2] - INST.INSTR.CODE 909 6227 000
- [3] - Stock covers guarantee
- [4] - ITEM NO LONGER AVAILABLE
- [5] - See note  
STOCK COVERS GUARANTEE

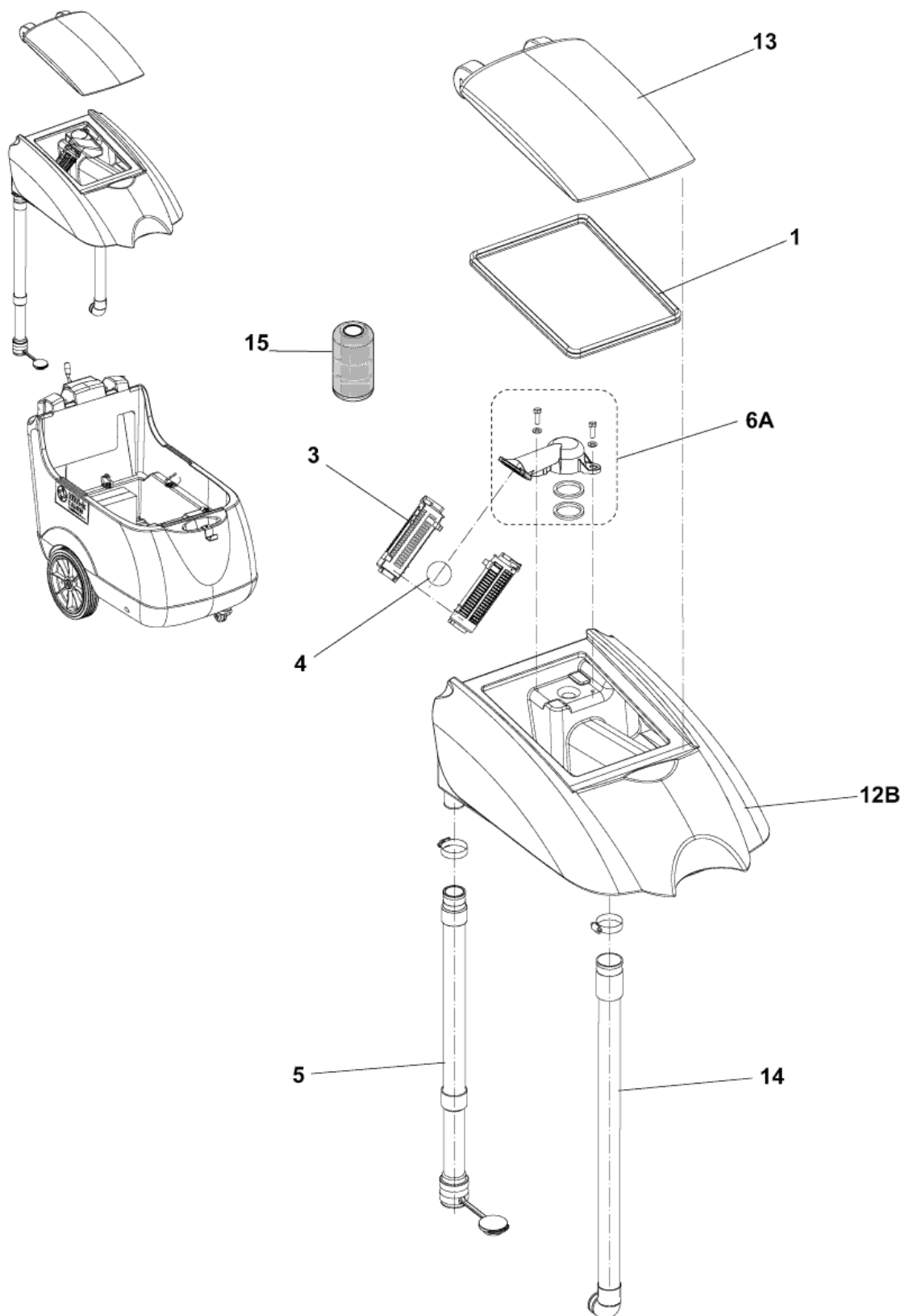




Pos.	Артикул	кол-во	Описание	Notes
00	909 5987 000	1	Крепление мотора	
04	1466530000	12	WASHER PLAIN 6X18 ISO7093 10 PCS SET	
05	909 5198 000	3	Виброгасящая муфта	
06	909 5564 000	1	PIPE ACOUSTIC INSULATION	
07	909 5565 000	1	Шумоизоляционный патрубок	
08	909 5579 000	1	Шланг	
11	9100001895	1	MOTOR VACUUM 550W 230V KIT	
11	9100001909	1	MOTOR VACUUM 550W 115V KIT	
12	909 5719 000	2	Щетка	
13	909 5598 000	1	CABLE VACUUM	
14	909 5869 000	1	PROTECTION MOTOR	[1]
15	9100001348	1	CLAMP 14/32-52 10 PCS SET	
16	1466337000	2	TIE CABLE 4.8X430 WHITE 2 PCS SET	

## Part Notes:

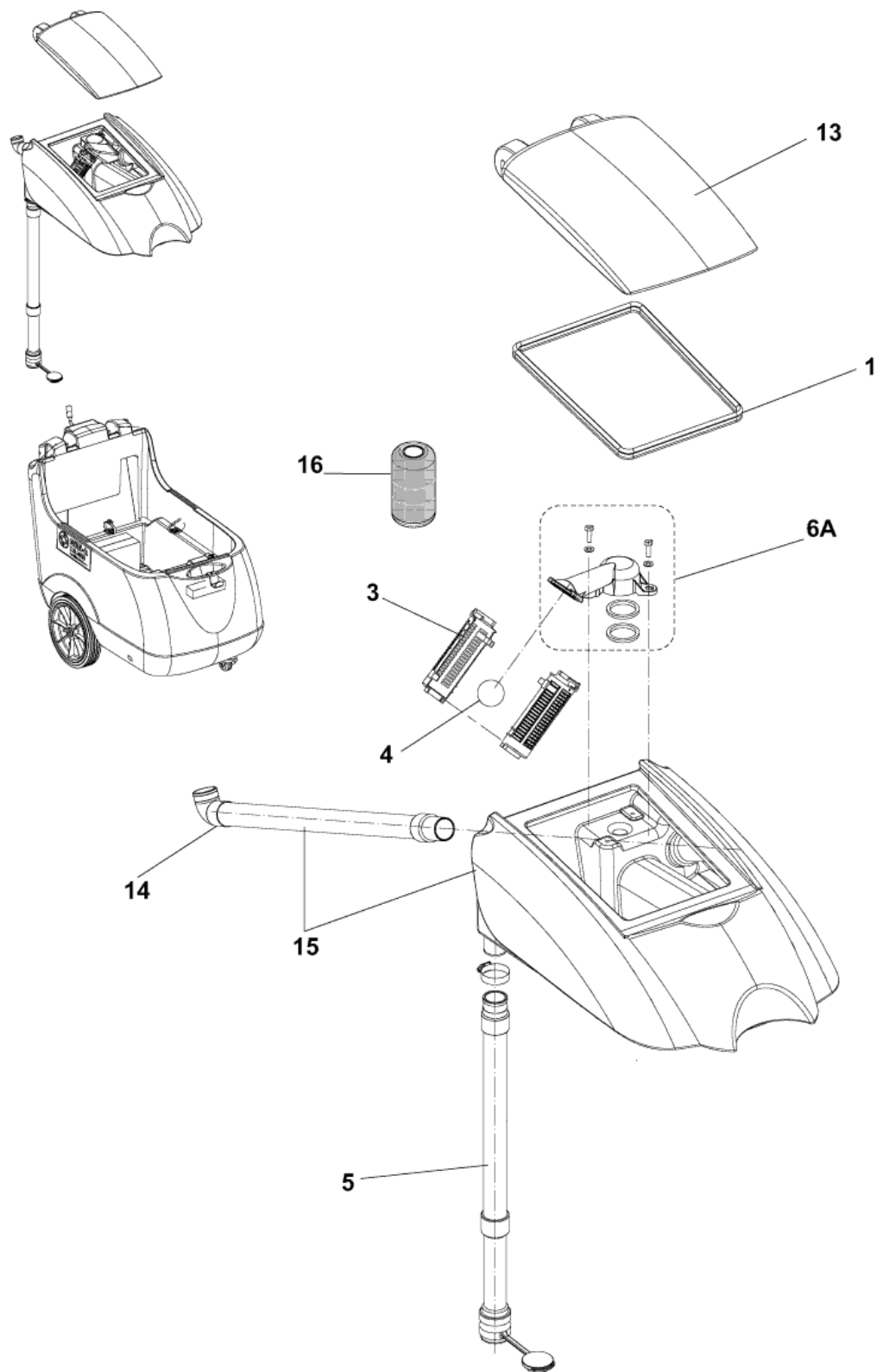
[1] - STOCK COVERS GUARANTEE



Pos.	Артикул	кол-во	Описание	Notes
00	909 5988 000	1	HARDWARE. TANK FIXING KIT	
01	909 5716 000	1	Прокладка	
03	9100000818	1	CAGE FLOAT HALF 2 PCS SET	
04	9100000817	1	BALL FLOATING PKD	
05	9099692000	1	Комплект шлангов	
06A	9100001875	1	SUPPORT FLOAT KIT	[1]
12B	909 6061 000	1	Крышка	[2]
13	9100001948	1	COVER TANK GREY PKD	
14	909 5578 000	1	ШЛАНГ	
15	909 5065 000	1	ФИЛЬТР АНТИПЕННЫЙ	[3]

## Part Notes:

- [1] - SEE INST. INSTR. 9100001876
- [2] - TSB IT 2006-001
- [3] - OPTION TSB IT 2008-002



Pos.	Артикул	кол-во	Описание	Notes
00	909 5988 000	1	HARDWARE. TANK FIXING KIT	
01	909 5716 000	1	Прокладка	
03	9100000818	1	CAGE FLOAT HALF 2 PCS SET	
04	9100000817	1	BALL FLOATING PKD	
05	9099692000	1	Комплект шлангов	
06A	9100001875	1	SUPPORT FLOAT KIT	[1]
13	9100001948	1	COVER TANK GREY PKD	
14	9100001947	1	HOSE SUCTION SQUE..850MM 90 BLACK PKD	
15	909 6061 000	1	Крышка	
16	909 5065 000	1	ФИЛЬТР АНТИПЕННЫЙ	[2]

## Part Notes:

- [1] - SEE INST. INSTR. 9100001876
- [2] - TSB IT 2008-002TSB IT 2008-002. Antifoaming filter

