

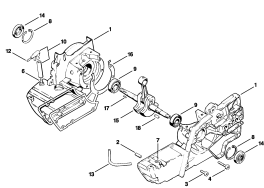
**02-2017-CZ-PL-RUS**

**Содержание**

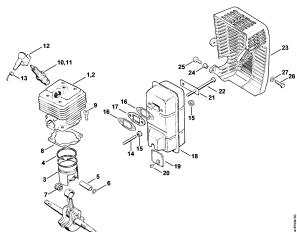
---

BT 360	4
Картер	6
Цилиндр - Шумоглушитель	8
Муфта - Всасывающая головка	11
Пусковое устройство	13
Система зажигания, Выключатель останова	15
Карбюратор - Переходная деталь	18
Карбюратор LA-S168, LA-S221	20
Карбюратор HL-327	23
Корпус фильтра - Воздушный фильтр	26
Передача	28
Несущая рама	31
Стопорный рычаг	34
Буровой инструмент	36
Буровой инструмент	38
Инструмент - Специальные принадлежности	40
Заводской номер агрегата	42

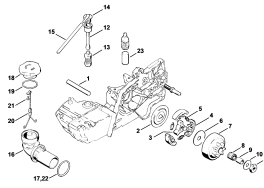




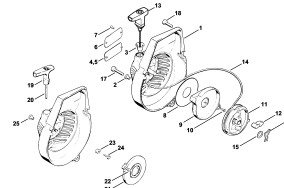
Картер



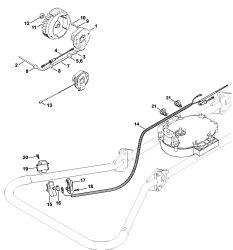
Цилиндр - Шумоглушитель



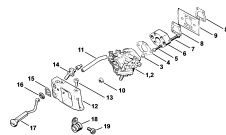
Муфта - Всасывающая головка



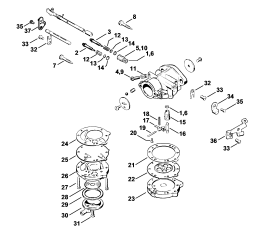
Пусковое устройство



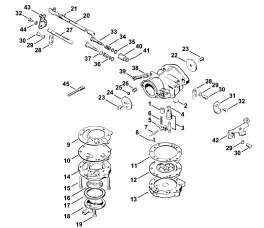
Система зажигания, Выключатель останова



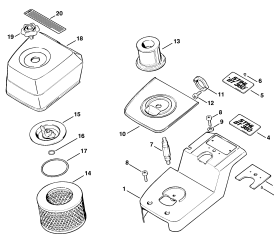
Карбюратор - Переходная деталь



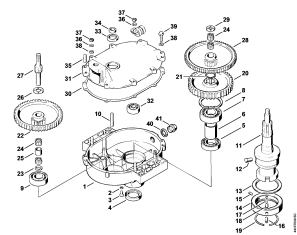
Карбюратор LA-S168, LA-S221



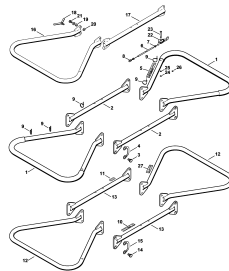
Карбюратор HL-327



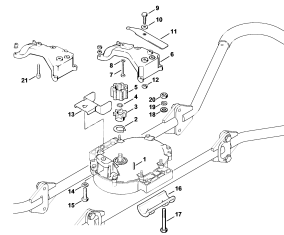
Корпус фильтра - Воздушный фильтр



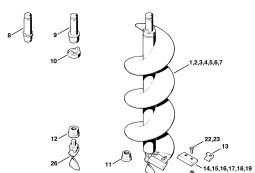
Передача



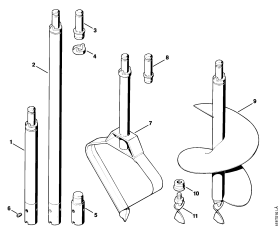
Несущая рама



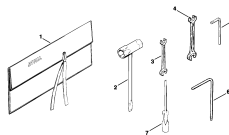
Стопорный рычаг



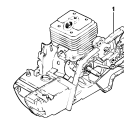
Буровой инструмент



Буровой инструмент



Инструмент - Специальные принадлежности



Заводской номер агрегата

**Наименование**

Картер

Цилиндр - Шумоглушитель

Муфта - Всасывающая головка

Пусковое устройство

Система зажигания, Выключатель останова

Карбюратор - Переходная деталь

Карбюратор LA-S168, LA-S221

Карбюратор HL-327

Корпус фильтра - Воздушный фильтр

Передача

Несущая рама

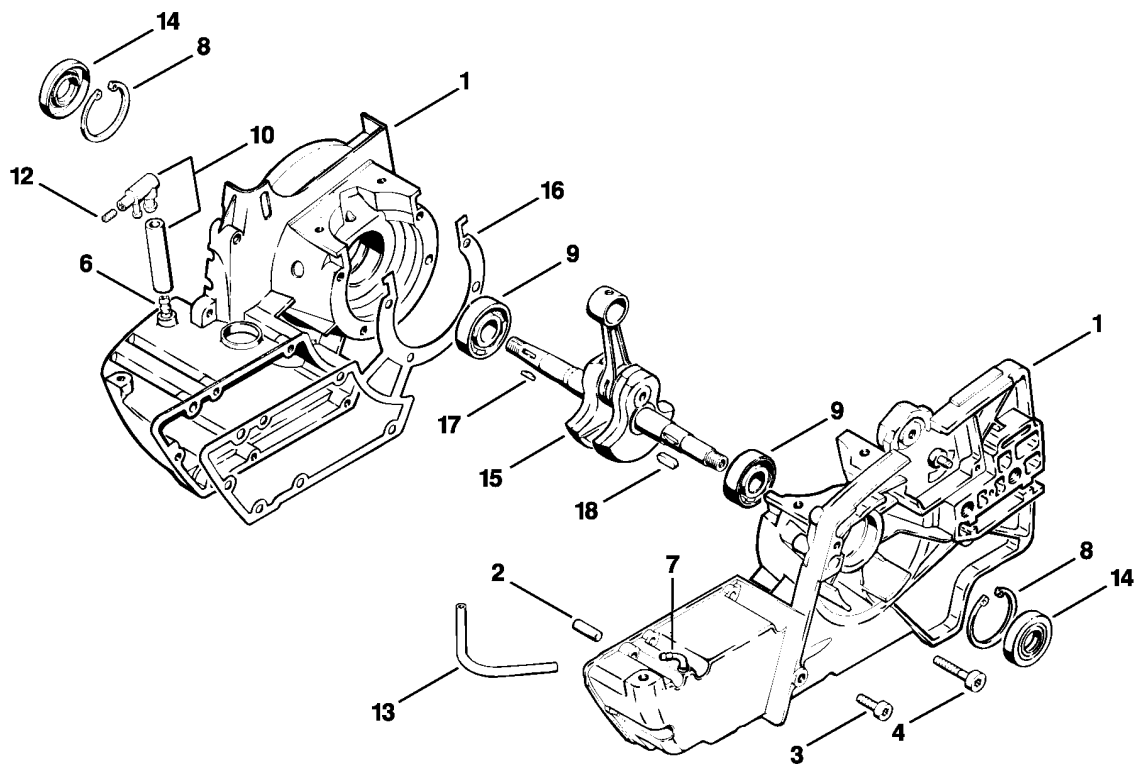
Стопорный рычаг

Буровой инструмент

Буровой инструмент

Инструмент - Специальные принадлежности

Заводской номер агрегата

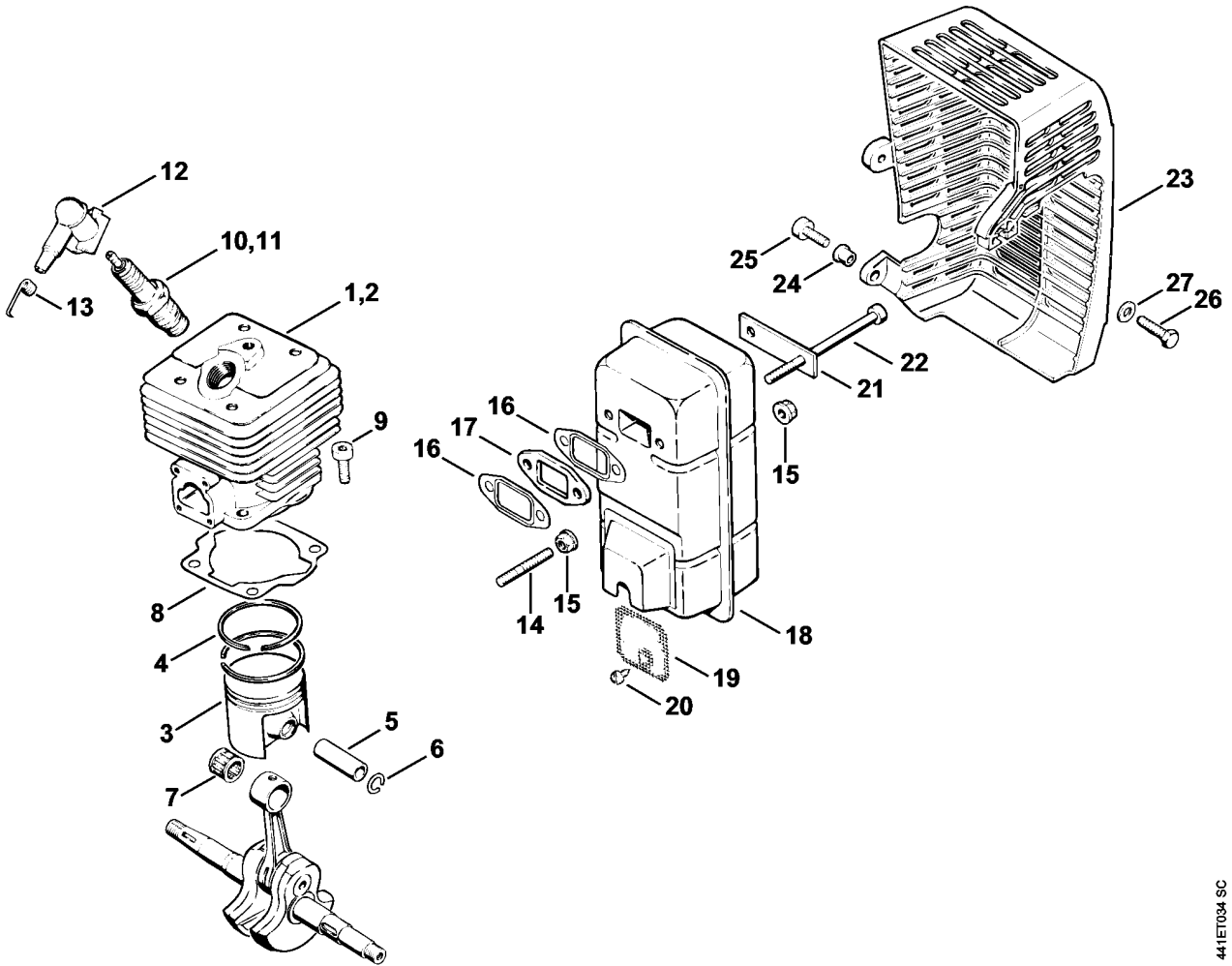


441ET001A

## Картер

Ссылка №	Код артикула	К-во	Наименование	Включая	Техническая информация
1	4201 020 2101	1	Картер	2 - 13	
2	9371 470 3120	2	Цилиндрический штифт 6 x 20		
3	9022 341 1010	5	Винт с цилиндрической головкой IS-M5 x 18		
4	9022 341 0900	4	Винт с цилиндрической головкой IS-M5 x 28		
6	0000 988 5200	1	Патрубок		
7	1110 122 3900	1	Угловой патрубок		
8	9456 621 3860	2	Пружинное стопорное кольцо 35 x 1,5		
9	9503 003 0340	2	Радиальный шарикоподшипник 6202		
10	4201 350 5802	1	Вентиляционная система топливного бака	12, 13	
12	1120 358 8105	1	Вентиляционная вставка		
13		1	Шланг 3,1x5,7x155 мм, R3 (D)		
	0000 930 2803	1	Шланг 3,1x5,7 мм x 1 м, R3 (A,B)		
14	9640 003 1610	2	Сальник 15 x 35 x 7		
15	1108 030 0403	1	Коленчатый вал		25.2005
16	1108 029 0500	1	Уплотнение		
17	9482 435 0390	1	Сегментная шпонка 3 x 3,7		
18	9470 435 0900	1	Призматическая шпонка 5 x 3 x 14		

**Цилиндр - Шумоглушитель**



441ET034-SC



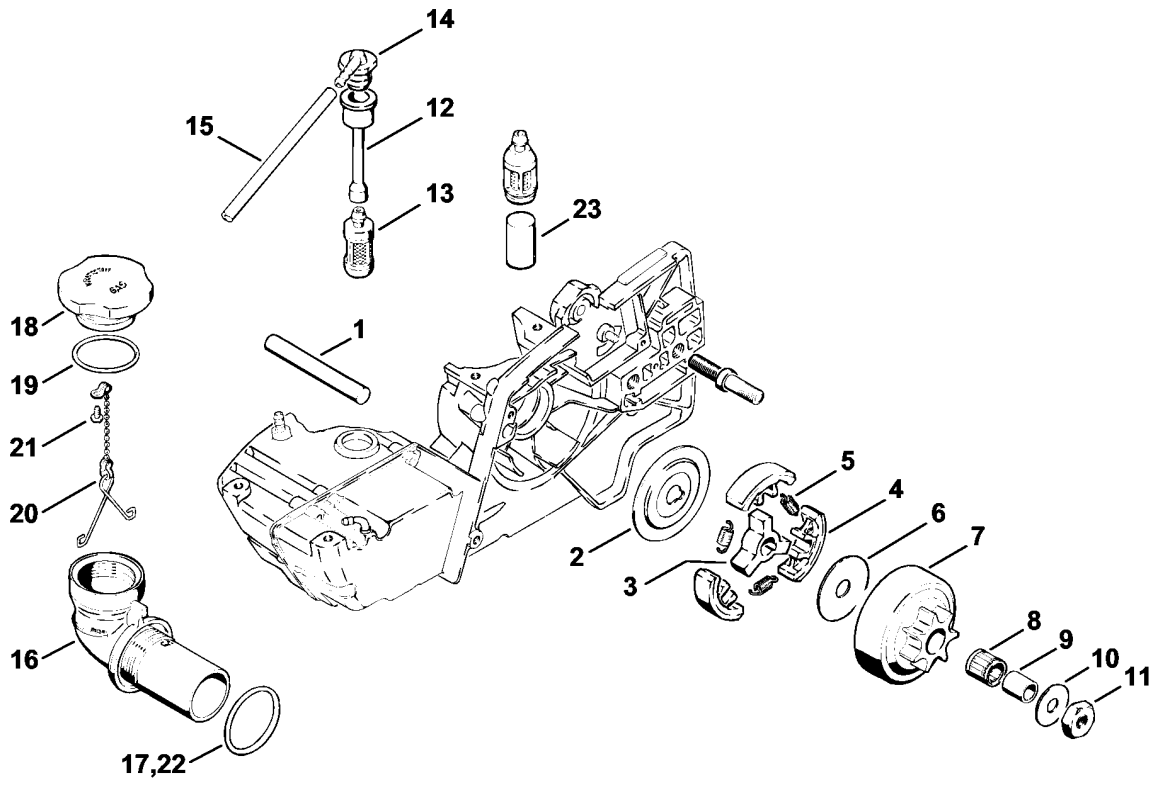
## Цилиндр - Шумоглушитель

Ссылка №	Код артикула	К-во	Наименование	Включая	До	Техническая информация
1	4201 020 1201	1	Цилиндр с поршнем, Ø 49 мм	3 - 6		
2	* 4201 020 1200	1	Цилиндр с поршнем, Ø 49 мм	3 - 6	363523872	36.2011
3	4201 030 2000	1	Поршень, Ø 49 мм	4 - 6		
4	1127 034 3007	2	Компрессионное поршневое кольцо, Ø 49 x 1,5 мм			
5	1108 034 1501	1	Поршневой палец 12 x 8 x 33			
6	9463 650 1200	2	Пружинное стопорное кольцо 12 x 1			
7	9512 003 3140	1	Комплект игольчатых роликов 12 x 16 x 13			
8	1108 029 2300	1	Уплотнение цилиндра			
9	9022 341 1300	4	Винт с цилиндрической головкой IS-M6 x 20			
10	0000 400 7000	1	Свеча зажигания NGK BPMR7A			
11	1110 400 7005	1	Свеча зажигания Bosch WSR 6 F			
12	4201 405 1000	1	Штекер провода системы зажигания			
13	0000 998 0603	1	Витая изгибная пружина			
14	0000 953 1024	1	Шпилька M6 x 30			
15	9206 160 0900	2	Гайка с буртиком M6			
16	1108 149 0600	2	Уплотнение глушителя			
17	4201 141 1500	1	Фланец			
18	4308 140 0600	1	Шумоглушитель	19, 20		
19	4201 141 9001	1	Решётка USA, CND, AUS, NZ			
20	9099 021 0810	1	Винт для листового металла 4,2 x 9,5 USA, CND,			

## Цилиндр - Шумоглушитель

Ссылка №	Код артикула	К-во	Наименование	Включая	До	Техническая информация
			AUS, NZ			
21	4201 148 3001	1	Подкладка			
22	9022 341 1520	2	Винт с цилиндрической головкой IS-M6 x 90			
23	4308 140 7200	1	Защитная решётка	24		
24	9416 868 7030	1	Полая заклёпка 7 x 0,5 x 6,8			
25	9022 341 1310	1	Винт с цилиндрической головкой IS-M6 x 18			
26	9008 319 1010	1	Винт с шестигранной головкой M5 x 18			
27	9307 021 0120	1	Шайба 5,3			

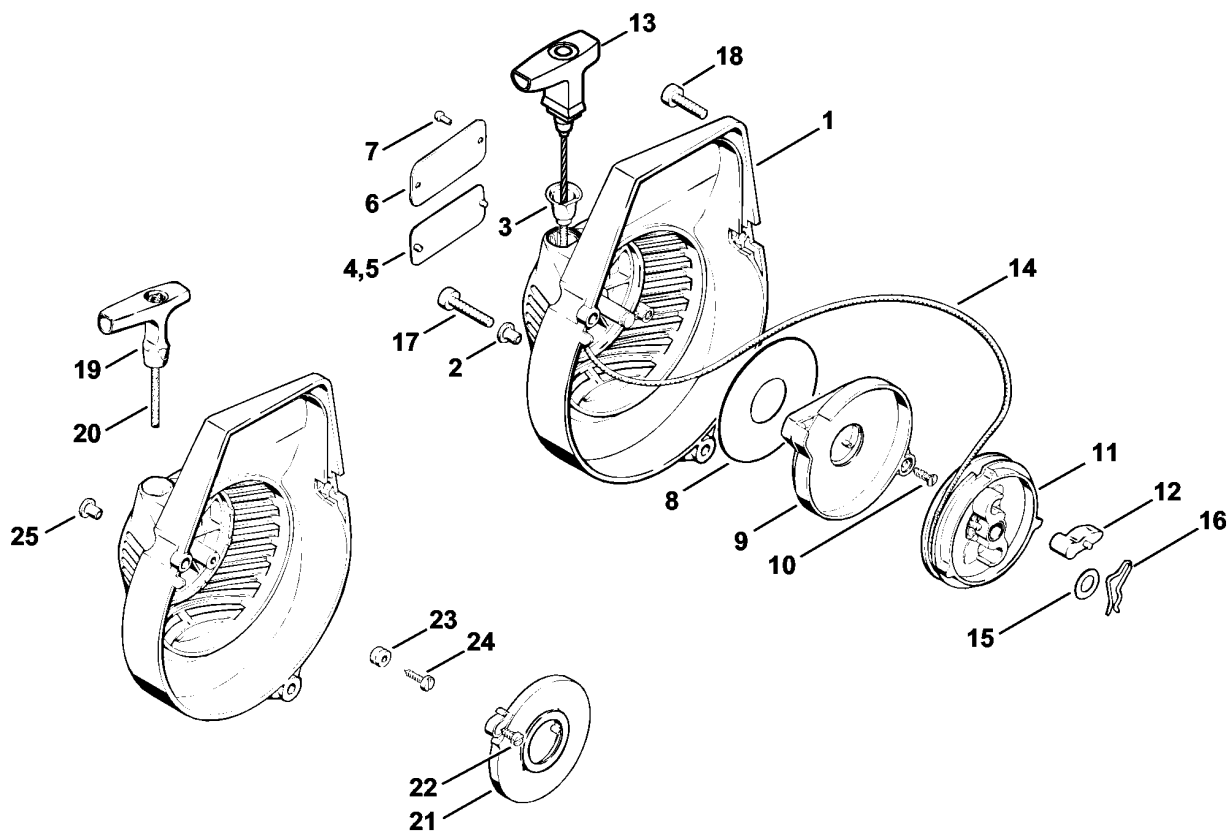
**Муфта - Всасывающая головка**



441ET035 SC

## Муфта - Всасывающая головка

Ссылка №	Код артикула	К-во	Наименование	Включая
1	1106 029 8900	1	Уплотнительный стержень	
2	1108 162 8901	1	Шайба	
	4308 160 2000	1	Муфта	3 - 5
3	1108 162 3201	1	Поводок	
4	1108 160 1501	3	Центробежный грузик	
5	0000 997 6005	3	Пружина растяжения	
6	1108 162 8911	1	Шайба	
7	1108 640 2000	1	Цепная звёздочка 0.404" 7 зубьев	
8	9512 933 4030	1	Комплект игольчатых роликов 15 x 18 x 17	
9	0000 993 0510	1	Кольцо	
10	0000 958 1001	1	Шайба	
11	9211 260 1350	1	Шестигранная гайка M10 x 1 левая резьба	
12	1108 358 7702	1	Шланг	
13	0000 350 3500	1	Всасывающая головка	
14	1108 353 2500	1	Угловой элемент	
15	1106 358 0700	1	Шланг 135 мм	
16	4201 007 1032	1	Комплект - Угловой патрубков	17, 22
17	9645 948 4050	1	Круглое уплотнительное кольцо 36 x 3	
18	1107 350 0500	1	Запорное устройство топливного бака	19 - 21
19	9645 948 4050	1	Круглое уплотнительное кольцо 36 x 3	
20	1117 350 0905	1	Предохранитель от потери	
21	9099 021 2360	1	Винт для листового металла 3,5 x 9,5	
22	* 4104 359 0700	1	Уплотнение	
23	* 1110 358 1800	1	Фильтр	

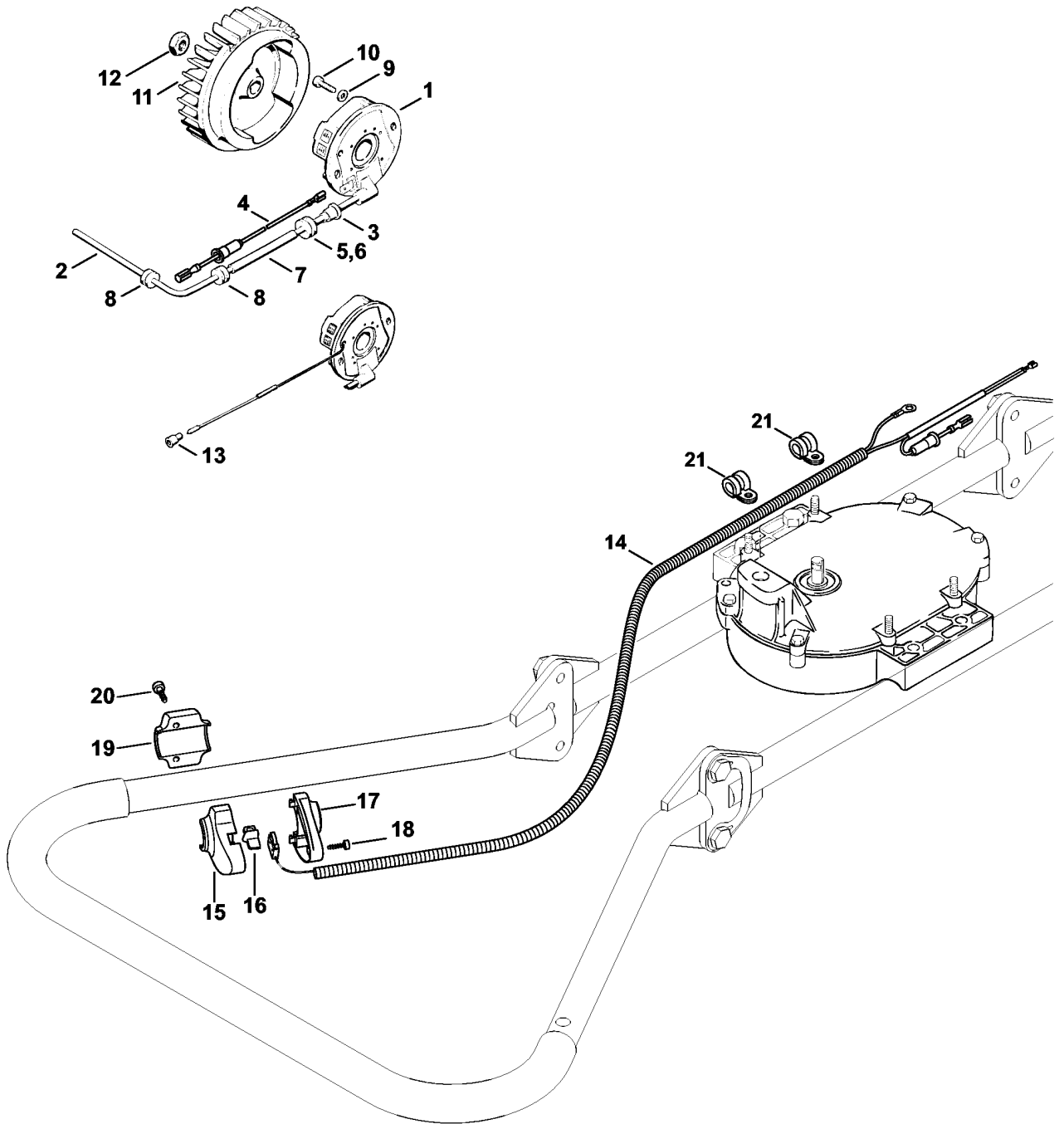


441ET036 SC

## Пусковое устройство

Ссылка №	Код артикула	К-во	Наименование	Включая	До
1	4201 080 2102	1	Корпус вентилятора с пусковым устройством	2 - 5, 8 - 16	
2	9443 825 7130	3	Пустотелая заклёпка 7,5 x 1 x 6,8		
3	1110 084 9102	1	Втулка		
4	0000 967 2035	1	Фирменный знак STIHL		
5	0000 967 2038	1	Фирменный знак MADE IN BRAZIL		
6	* 0000 967 2020	1	Фирменный знак STIHL		
7	* 0000 974 1000	2	Заклёпка с полукруглой головкой 3 x 6		
8	1106 195 9015	1	Шайба		
9	4201 190 0600	1	Возвратная пружина		
10	9076 478 2996	2	Винт с цилиндрической головкой P4 x 12		
	1117 007 1014	1	Комплект - Тросиковый шкив	11, 12	
11	1117 190 1011	1	Тросиковый шкив		
12	1124 195 7200	1	Защёлка		
13	0000 190 3414	1	Рукоятка ElastoStart, Ø 4,5 мм	14	
14	0000 190 2901	1	Пусковой тросик, Ø 4,5 мм		
	0000 930 2295	1	Пусковой тросик, Ø 4,5 мм, 28 шт. (B)		
15	1118 162 8935	2	Шайба		
16	1117 195 3500	1	Пружина		
17	9022 341 1070	1	Винт с цилиндрической головкой IS-M5 x 30		
18	9022 313 1030	2	Винт с цилиндрической головкой IS M5 x 23		
19	* 1121 195 3400	1	Рукоятка		32280389
20	* 1107 195 8200	1	Пусковой тросик, Ø 4,5 x 1000 мм		32280389
21	* 1117 190 0601	1	Возвратная пружина		
22	* 9099 021 0810	1	Винт для листового металла 4,2 x 9,5		
23	* 4201 195 9300	1	Кольцо		17899648
24	* 9099 021 2810	1	Винт для листового металла 3,9 x 19		17899648
25	* 9416 868 6530	3	Полая заклёпка 6,5 x 0,5 x 6,8		17899648
	* 0000 930 2200	1	Пусковой тросик, Ø 4,5 мм x 30,5 м (B)		32280389

**Система зажигания, Выключатель останова**



441ET044 SC

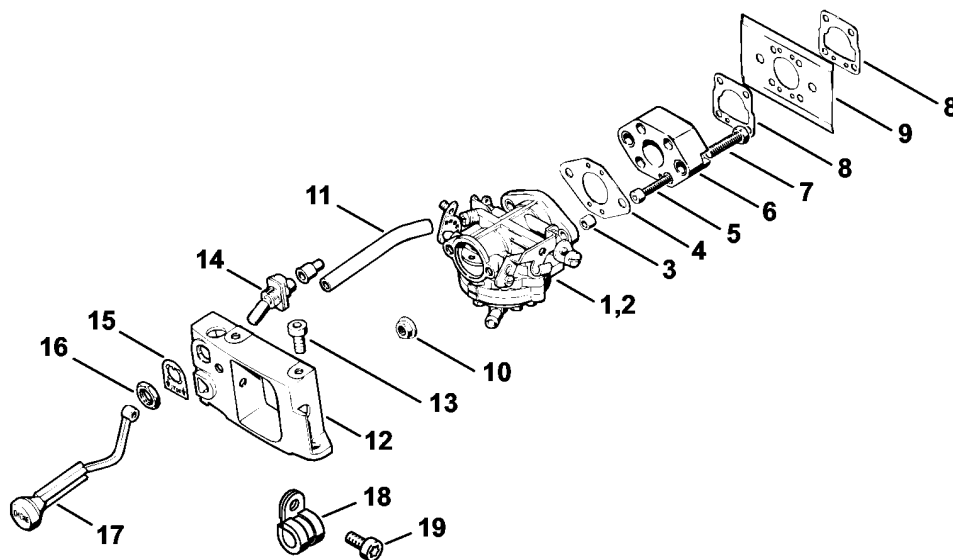
## Система зажигания, Выключатель останова

Ссылка №	Код артикула	К-во	Наименование	Включая	До	Техническая информация
1	1108 400 0800	1	Модульная плата	2 - 4		
2		1	Провод системы зажигания 325 мм (D)			
	0000 405 0600	1	Провод системы зажигания 1 м (A,B)			
	0000 930 2251	1	Провод системы зажигания 10 м (A,B)			
3	0000 989 1010	1	Защитный наконечник			
4	* 1108 440 1102	1	Провод короткого замыкания д 225 мм		363523872	36.2011
5	* 0000 989 0810	1	Защитная насадка от дождя		363523872	36.2011
6	0000 989 0609	1	Наконечник			
7	4201 405 8800	1	Шланг			
8	0000 989 0816	2	Защитная насадка от дождя			
9	9291 021 0100	2	Шайба 4,3			
10	9022 313 0680	2	Винт с цилиндрической головкой IS M4 x 16			
11	1108 400 1205	1	Маховик			25.2005
12	9211 260 1340	1	Шестигранная гайка M10 x1			
13	* 1110 432 9200	1	Наконечник			
	4308 430 0201	1	Выключатель	14 - 20		
14	4308 430 0500	1	Выключатель			
15	4308 432 1000	1	Корпус выключателя			
16	4308 430 0101	1	Заслонка			
17	4308 432 0600	1	Крышка			
18	9074 478 3025	1	Винт с цилиндрической головкой IS-P4 x 16			
19	4308 432 0200	1	Зажимная оболочка			
20	9074 478 4135	2	Винт с цилиндрической головкой IS-P5 x 20			



**Система зажигания, Выключатель останова**

Ссылка №	Код артикула	К-во	Наименование	Включая	До	Техническая информация
21	4308 448 1200	2	Кабеледержатель			

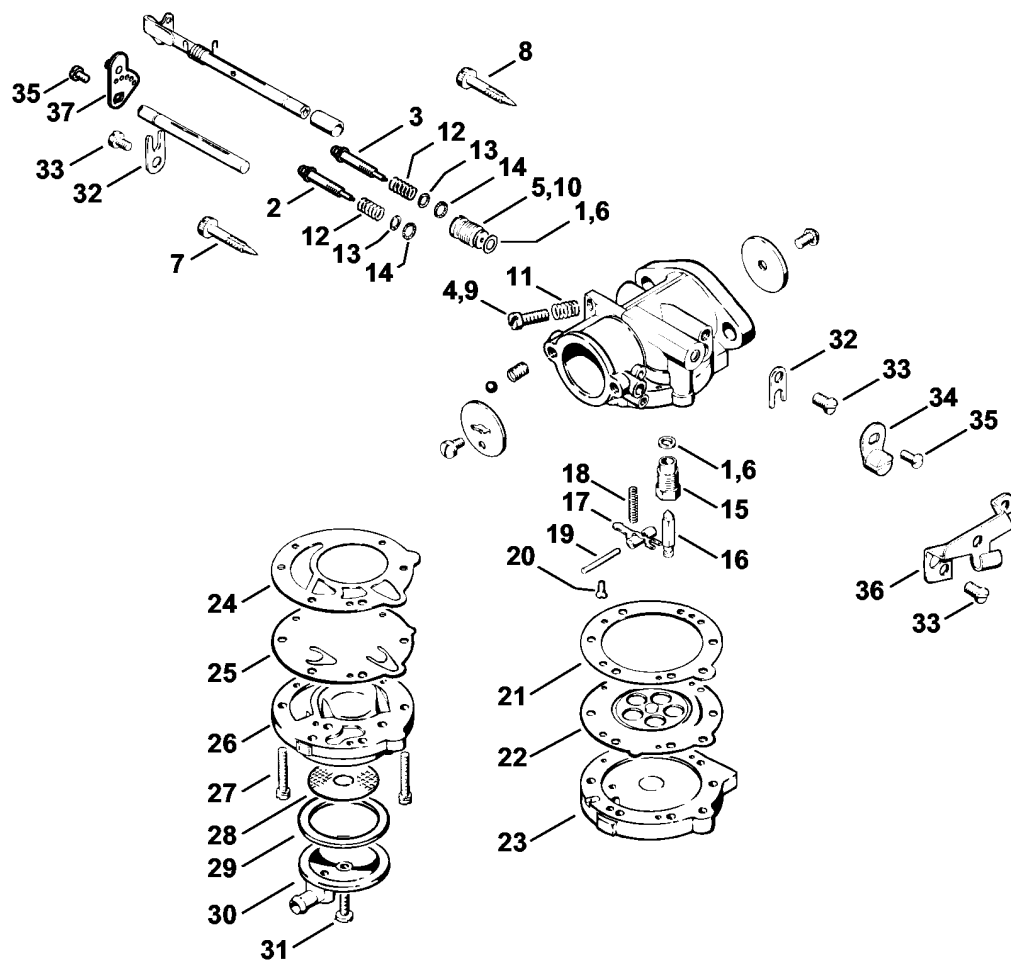
**Карбюратор - Переходная деталь**

441ET042 SC

## Карбюратор - Переходная деталь

Ссылка №	Код артикула	К-во	Наименование	До	Техническая информация
1	4308 120 0602	1	Карбюратор LA-S221		
2	* 4308 120 0600	1	Карбюратор LA-S168	363523872	36.2011
3	1106 121 8701	2	Втулка		
4	1108 129 1102	1	Уплотнение		
5	9022 313 0740	4	Винт с цилиндрической головкой IS M4 x 25		
6	1108 120 2300	1	Промежуточный фланец		
7	9008 319 1350	2	Винт с шестигранной головкой M6 x 25		
8	1108 129 1110	2	Уплотнение		
9	1108 121 2200	1	Охлаждающий лист		
10	9220 260 0900	2	Шестигранная гайка M6		
11	4201 122 6500	1	Шланг		
12	4201 141 1900	1	Адаптер		
13	9022 341 1270	2	Винт с цилиндрической головкой IS-M6 x 14		
14	1111 430 0210	1	Выключатель		
15	4201 967 3500	1	Щиток		
16	9211 260 1430	1	Шестигранная гайка M12 x 0,75		
17	4201 121 6600	1	Рычаг привода воздушной заслонки		
18	4308 448 1200	1	Кабеледержатель		
19	9022 341 1270	1	Винт с цилиндрической головкой IS-M6 x 14		

**Карбюратор LA-S168, LA-S221**



441ET043 SC

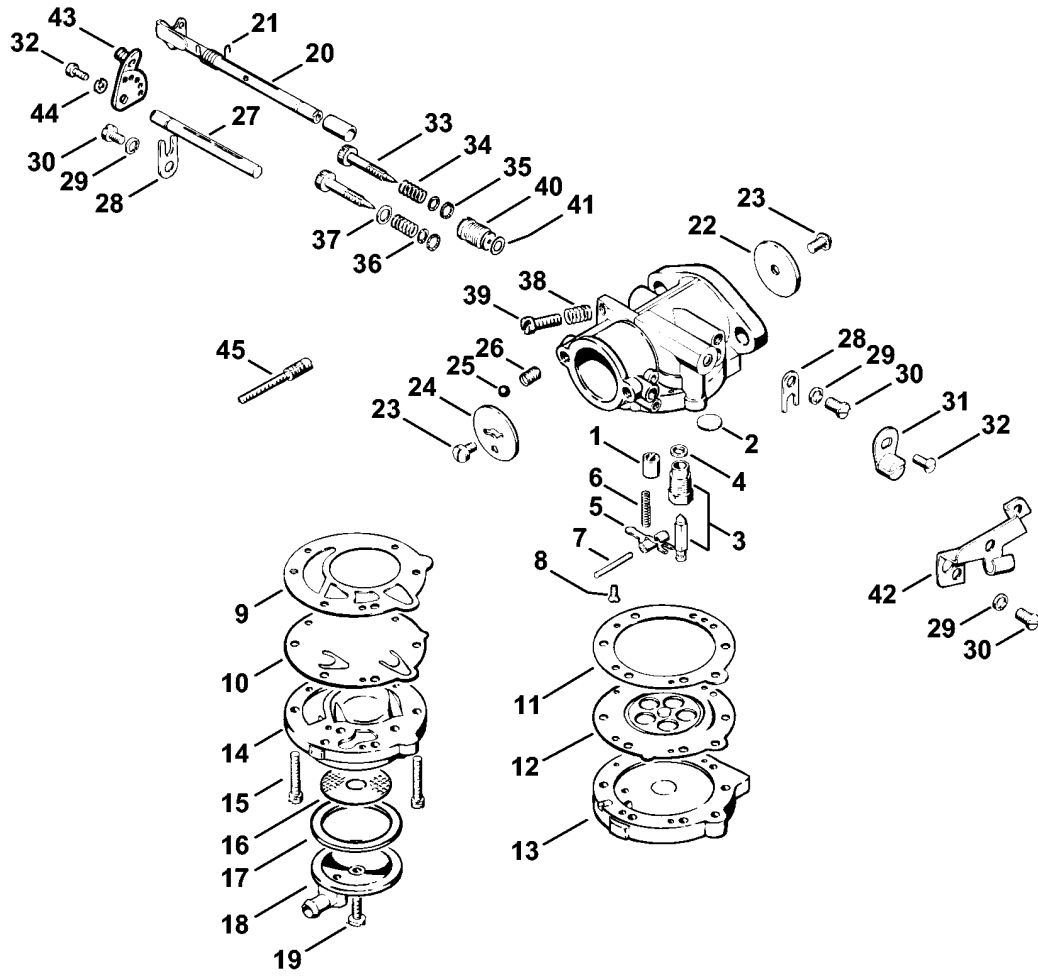
**Карбюратор LA-S168, LA-S221**

Ссылка №	Код артикула	К-во	Наименование	Включая	До	Техническая информация
	4308 120 0602	1	Карбюратор LA-S221	1 - 5, 11 - 37		
	* 4308 120 0600	1	Карбюратор LA-S168	6 - 37		36.2011
1	4308 122 1500	2	Шайба			
2	4308 122 6701	1	Главный регулировочный винт			
3	4308 122 6801	1	Винт настройки оборотов холостого хода			
4	4308 122 6200	1	Упорный винт настройки холостого хода			
5	4308 120 8700	1	Регулировочный клапан			
6	* 4201 129 2500	2	Шайба		363523872	36.2011
7	* 4308 122 6700	1	Главный регулировочный винт		363523872	36.2011
8	* 4308 122 6800	1	Винт настройки оборотов холостого хода		363523872	36.2011
9	* 4201 122 6201	1	Упорный винт настройки холостого хода		363523872	36.2011
10	* 4201 120 8702	1	Регулировочный клапан		363523872	36.2011
11	1120 122 3003	1	Пружина			
12	1122 122 3005	2	Пружина			
13	4201 122 1500	2	Шайба			
14	4201 129 3001	2	Уплотнительное кольцо			
15	4201 121 1100	1	Стержень клапана			
16	4126 121 5170	1	Впускная игла			
17	4201 121 5000	1	Впускной регулировочный рычаг			
18	4201 122 3001	1	Пружина			
19	4201 121 9200	1	Ось			
20	1120 122 6600	1	Шпилька			
21	6503 129 0910	1	Уплотнение			
22	6503 121 4700	1	Регулировочная мембрана			
23	4201 121 0500	1	Корпус насоса			
24	1108 129 1100	1	Уплотнение			

## Карбюратор LA-S168, LA-S221

Ссылка №	Код артикула	К-во	Наименование	Включая	До	Техническая информация
25	1106 121 4803	1	Диафрагма насоса			
26	4201 121 0400	1	Верхняя деталь			
27	1108 122 7700	6	Винт со сферо-цилиндрической головкой			
28	6503 121 7810	1	Сетка фильтра			
29	6503 129 3010	1	Уплотнительное кольцо			
30	6503 121 0800	1	Запорная крышка			
31	6503 122 7700	1	Винт со сферо-цилиндрической головкой			
32	4201 122 9300	2	Зажим			
33	4201 122 7702	3	Винт со сферо-цилиндрической головкой			
34	4308 121 3500	1	Дроссельный рычаг			
35	1139 122 7101	2	Винт			
36	4201 122 9200	1	Направляющий лист			
37	1108 120 7000	1	Рычаг регулятора			
	4201 007 1060	1	Комплект - Карбюраторные детали	21, 22, 24, 25		

**Карбюратор HL-327**



441ET033 GM

## Карбюратор HL-327

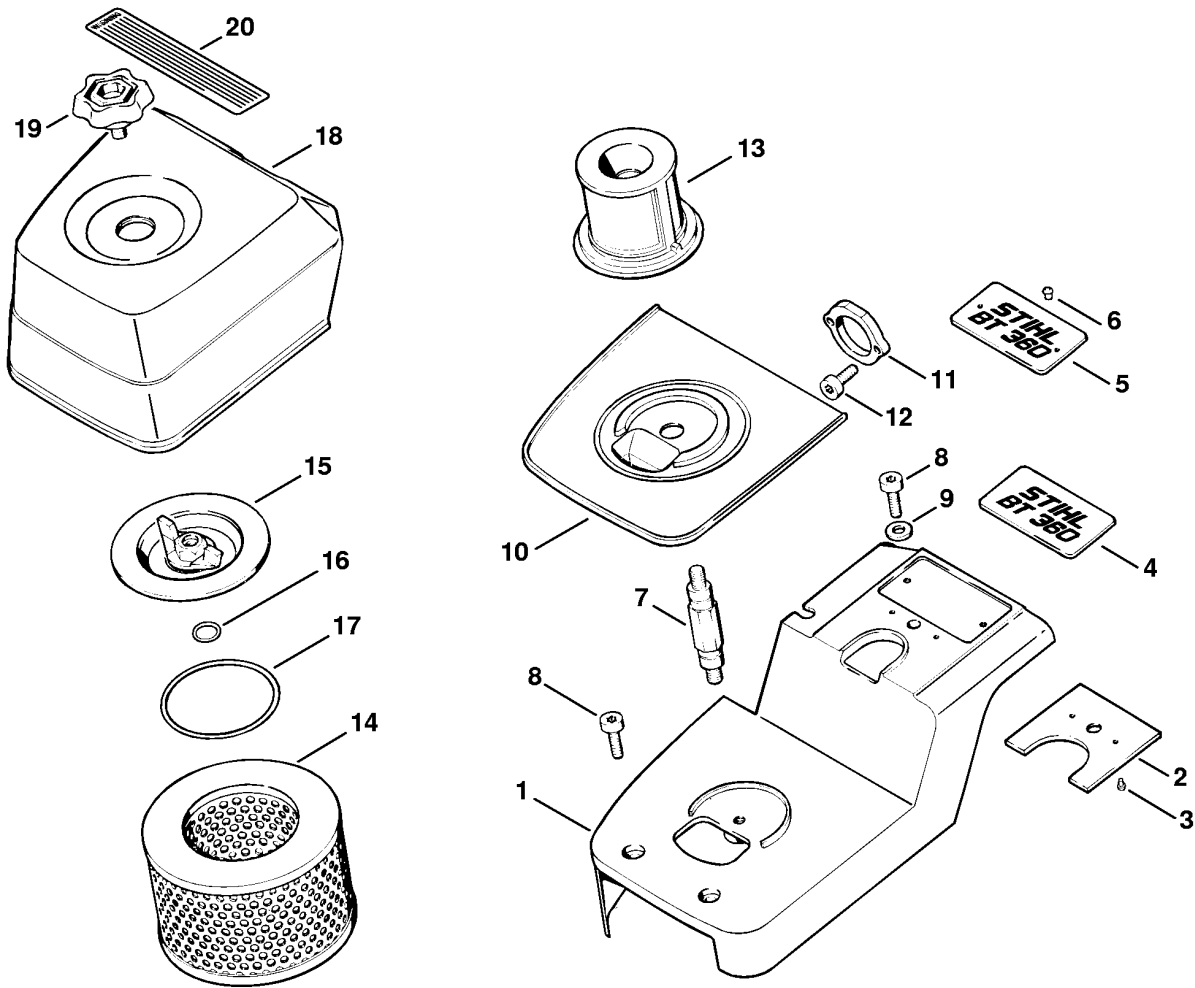
Ссылка №	Код артикула	К-во	Наименование	Включая
	*	1	Карбюратор HL-327D (C)	1 - 42
1	* 1106 121 5400	1	Клапанный жиклер	
2	* 6503 122 9410	1	Глухая пробка	
3	* 1106 120 8801	1	Клапан впускной иглы	4
4	* 6503 129 2500	1	Уплотнение	
5	* 1106 121 5000	1	Впускной регулировочный рычаг	
6	* 1106 122 3005	1	Пружина	
7	* 1106 121 9200	1	Ось	
8	* 1110 122 7800	1	Винт с полупотайной головкой	
9	* 1108 129 1100	1	Уплотнение	
10	* 1106 121 4803	1	Диафрагма насоса	
11	* 6503 129 0910	1	Уплотнение	
12	* 6503 121 4700	1	Регулировочная мембрана	
13	* 6503 121 0500	1	Промежуточная деталь	
14	* 6503 121 0400	1	Верхняя деталь	
15	* 6503 122 7710	6	Винт со сферо-цилиндрической головкой	
16	* 6503 121 7810	1	Сетка фильтра	
17	* 6503 129 3010	1	Уплотнительное кольцо	
18	* 6503 121 0800	1	Запорная крышка	
19	* 6503 122 7700	1	Винт со сферо-цилиндрической головкой	
20	* 1108 120 7100	1	Дроссельный вал с рычагом	
21	* 1108 122 3210	1	Витая изгибная пружина	
22	* 4201 121 3310	1	Дроссельная заслонка	
23	* 1106 122 7400	2	Винт с полукруглой головкой	
24	* 6503 121 2910	1	Воздушная заслонка	
25	* 1110 122 4200	1	Шарик	
26	* 1108 122 3001	1	Пружина	
27	* 1108 121 3001	1	Пусковой вал	
28	* 6503 122 9300	2	Зажим	
29	* 6503 122 8710	3	Пружинящее кольцо	
30	* 6503 122 7720	3	Винт со сферо-цилиндрической головкой	
31	* 4201 120 8300	1	Дроссельный рычаг	
32	* 1106 122 7201	2	Винт с цилиндрической головкой	
33	* 1108 122 6800	2	Винт настройки оборотов холостого хода также Главный регулировочный винт	
34	* 1106 122 3000	2	Пружина	
35	* 1106 129 2300	2	Уплотнение	
36	* 1106 129 3500	2	Уплотнительное кольцо	



## Карбюратор HL-327

Ссылка №	Код артикула	К-во	Наименование	Включая
37	* 1106 129 3505	1	Уплотнительное кольцо	
38	* 6503 122 3020	1	Пружина	
39	* 4201 122 6200	1	Упорный винт настройки холостого хода	
40	* 4201 120 8703	1	Регулировочный клапан	
41	* 1110 129 3000	1	Уплотнительное кольцо	
42	* 1106 182 5820	1	Направляющий лист	
43	* 1108 120 7000	1	Рычаг регулятора	
44	* 1106 122 8700	1	Пружинящее кольцо	
	* 4201 007 1060	1	Комплект - Карбюраторные детали	9 - 12
45	* 6503 122 8000	1	Шпилька	

**Корпус фильтра - Воздушный фильтр**

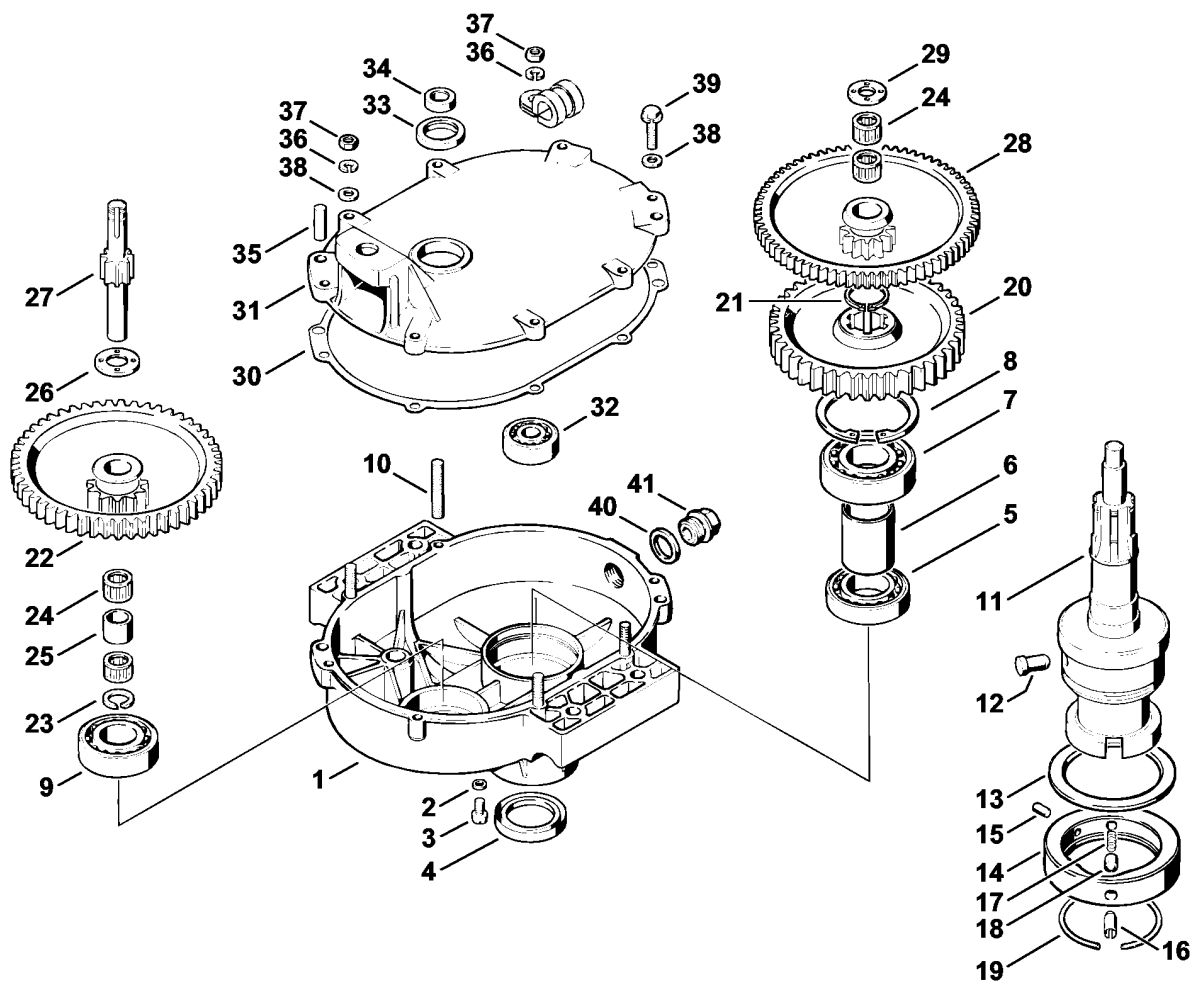


441ET029 SC

## Корпус фильтра - Воздушный фильтр

Ссылка №	Код артикула	К-во	Наименование	Включая
1	4201 140 2801	1	Корпус фильтра	2, 3
2	1108 084 8000	1	Изоляционная пластина	
3	9441 065 1870	2	Цилиндрический просечной штифт с полукруглой головкой 3 x 6	
4	4308 967 1501	1	Фирменная табличка BT 360	
5	* 4308 967 1500	1	Фирменная табличка BT 360	
6	* 0000 974 1000	2	Заклёпка с полукруглой головкой 3 x 6	
7	4201 148 1001	1	Шпилька	
8	9022 341 1310	3	Винт с цилиндрической головкой IS-M6 x 18	
9	9291 021 0140	1	Шайба 6,4	
10	4201 141 2200	1	Колено	
11	4201 121 8600	1	Шайба	
12	9022 341 0960	2	Винт с цилиндрической головкой IS-M5 x 12	
13	4201 140 1802	1	Дополнительный фильтр	
14	4201 141 0300	1	Главный фильтр	
15	4201 140 2200	1	Фланец	16, 17
16	9646 945 1050	1	Круглое уплотнительное кольцо 11 x 1,5	
17	9645 945 5190	1	Круглое уплотнительное кольцо 52 x 3	
18	4201 140 1000	1	Крышка фильтра	19
19	4201 140 9301	1	Резьбовая пробка	
20	4308 967 3502	1	Указательная табличка	

**Передача**



441ET039 SC

(1) BT 360

## Передача

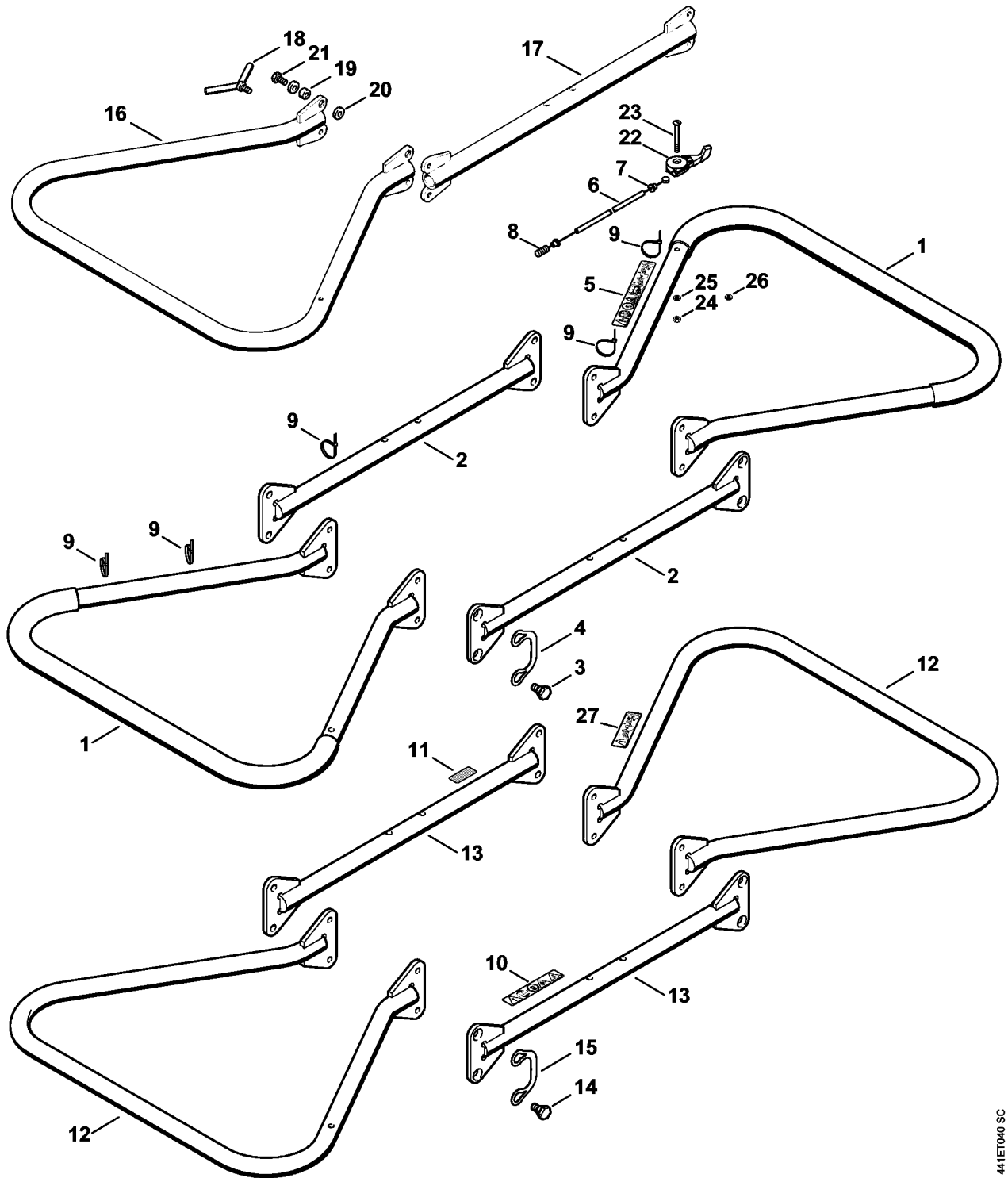
Ссылка №	Код артикула	К-во	Наименование	Включая
1	4308 641 5300	1	Корпус - Нижняя часть	
2	9636 965 0370	1	Уплотнительное кольцо 6 x 10	
3	9041 216 1250	1	Винт с цилиндрической головкой М6 x 10	
4	9633 003 3940	1	Сальник 35 x 47 x 7	
5	9503 003 1710	1	Радиальный шарикоподшипник 6006	
6	4308 642 8600	1	Распорная трубка	
7	9503 003 1740	1	Радиальный шарикоподшипник 6206	
8	9456 621 5760	1	Пружинное стопорное кольцо 62 x 2	
9	9503 003 1140	1	Радиальный шарикоподшипник 6205	
10	0000 953 1012	4	Шпилька	
11	4308 642 3500	1	Шпиндель бура	
12	4301 642 4300	1	Натяжной болт	
13	0000 958 6500	1	Шайба	
14	4301 640 4100	1	Зажимное кольцо	15, 16
15	9380 620 2570	1	Зажимной штифт 5 x 12	
16	9380 620 3630	1	Зажимной штифт 8 x 12	
17	0000 997 0601	1	Нажимная пружина	
18	4301 642 4500	1	Фиксатор	
19	9461 620 2900	1	Пружинное стопорное кольцо 65	
20	4308 642 0700	1	Ведомая звёздочка	
21	9455 621 3110	1	Пружинное стопорное кольцо 28 x 1,5	
22	4308 642 2010	1	Сдвоенная шестерня промежуточного вала	
23	0000 985 5805	1	Пружинное стопорное кольцо	
24	0000 993 2905	4	Комплект игольчатых роликов 14 x 19 x 13	
25	0000 963 1840	1	Втулка	
26	0000 958 1410	1	Шайба	
27	4308 642 2501	1	Вал-шестерня	
28	4308 642 2000	1	Сдвоенная шестерня промежуточного вала	
29	0000 958 1208	1	Шайба	
30	4308 649 0300	1	Уплотнение	
31	4308 641 5200	1	Корпус - Верхняя часть	
32	9503 003 5210	2	Радиальный шарикоподшипник 6301	
33	9639 003 2210	1	Сальник 20 x 30 x 5	
34	4308 642 8200	1	Кольцо	
35	9371 470 3700	2	Цилиндрический штифт 8 x 24	
36	9321 630 0140	4	Пружинящее кольцо А6	
37	9210 319 0900	4	Шестигранная гайка М6	
38	9291 021 0140	8	Шайба 6,4	

(1) BT 360

**Передача**

Ссылка №	Код артикула	К-во	Наименование	Включая
39	9016 319 1350	4	Винт с шестигранной головкой М6 х 25	
40	9636 965 1960	1	Уплотнительное кольцо 18 х 24	
41	9151 794 1760	1	Резьбовая пробка М18 х 1,5	

Несущая рама



4411ET040 SC

## Несущая рама

Ссылка №	Код артикула	К-во	Наименование	Включая	До	Техническая информация
	4308 790 1800	1	Несущая рама	1 - 5, 9		
1	4308 790 1702	2	Трубчатая рукоятка			
2	4308 790 1601	2	Промежуточный элемент			
3	4308 951 0800	8	Винт с шестигранной головкой			
4	4308 791 2101	4	Стопорная скоба			
5	0000 960 0200	1	Табличка с предупредительной надписью VT			
6	4308 180 1101	1	Трос управления дроссельной заслонкой	7		
7	4308 182 8800	2	Запорная втулка			
8	0000 997 0530	1	Нажимная пружина			
9	0751 010 7056	5	Бандаж пучка кабелей			
10	* 0000 967 3703	1	Табличка с предупредительной надписью VT		363523872	36.2011
11	* 4308 967 3502	1	Указательная табличка USA		363523872	36.2011
	* 4308 790 1805	1	Несущая рама (C)	9, 10, 12 - 15, 27	363523872	36.2011
12	* 4308 790 1705	2	Трубчатая рукоятка		363523872	36.2011
13	* 4308 790 1605	2	Промежуточный элемент USA	10	363523872	36.2011
14	* 4308 951 0800	8	Винт с шестигранной головкой		363523872	36.2011
15	* 4308 791 2101	4	Стопорная скоба		363523872	36.2011
16	* 4308 790 1700	2	Трубчатая рукоятка			
17	* 4308 790 1600	2	Промежуточный элемент			
18	* 4308 790 7500	4	Винт с закруткой			
19	* 4308 791 8400	4	Кольцо			
20	* 9291 021 0180	8	Шайба 8,4			
21	* 9008 319 1780	4	Винт с шестигранной головкой M8 x			

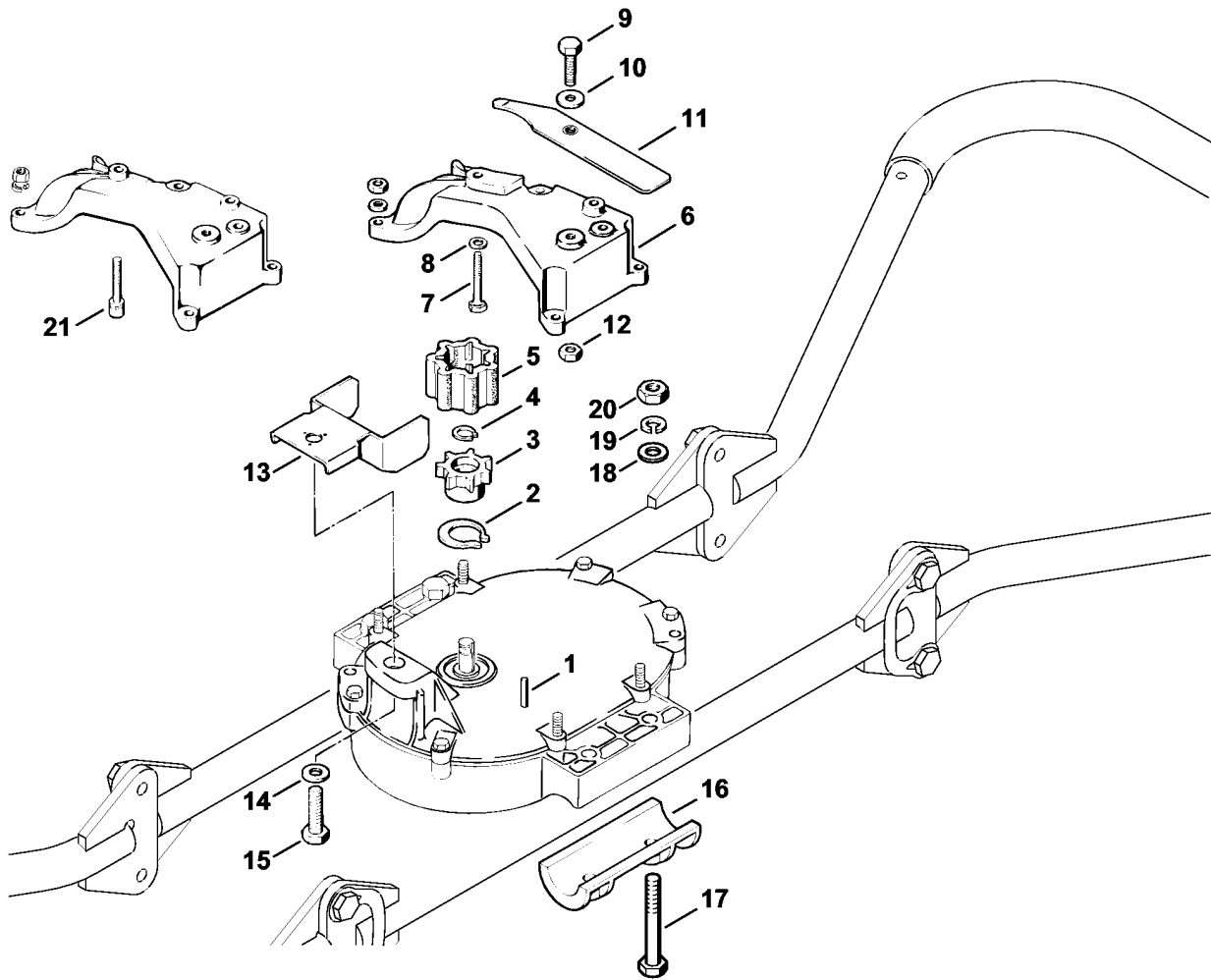
(1) BT 360



## Несущая рама

Ссылка №	Код артикула	К-во	Наименование	Включая	До	Техническая информация
			16			
22	4308 180 0703	1	Регулировочный рычаг	23 - 25		
23	9063 319 1440	1	Винт с потайной головкой М6 х 55			
24	9214 320 0900	1	Контргайка М6			
25	9291 021 0140	1	Шайба 6,4			
26	* 9321 630 0140	1	Пружинящее кольцо А6			
27	* 4308 967 4000	1	Табличка с предупредительной надписью ВТ			36.2011

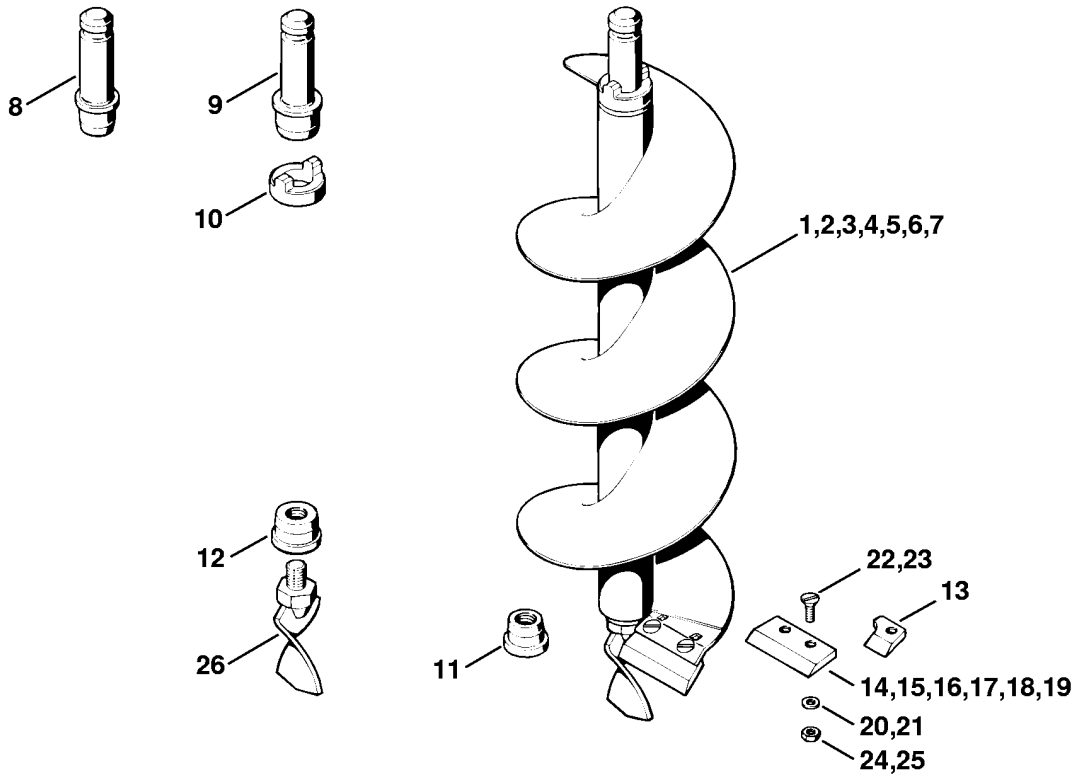
**Стопорный рычаг**



441ET041 SC

## Стопорный рычаг

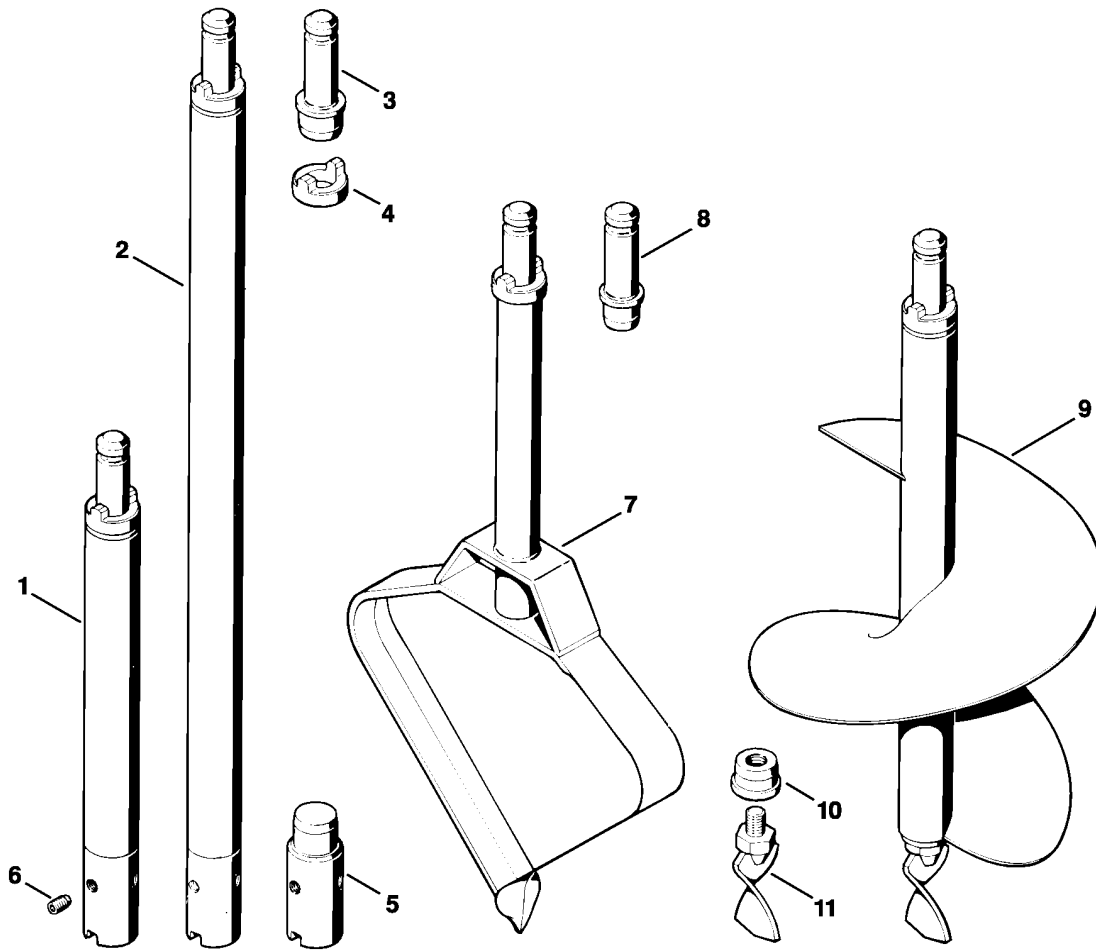
Ссылка №	Код артикула	К-во	Наименование	Включая
1	9470 435 0540	1	Призматическая шпонка 4 x 4 x 14	
2	9455 621 3110	1	Пружинное стопорное кольцо 28 x 1,5	
3	4308 162 3201	1	Поводок	
4	9455 621 1130	1	Пружинное стопорное кольцо 12 x 1	
5	4104 162 3100	1	Соединительный элемент 0.404"	
6	4308 640 2802	1	Промежуточная деталь	7, 8
7	9007 319 1420	2	Винт с шестигранной головкой М6 x 45	
8	9291 021 0140	2	Шайба 6,4	
9	4308 641 3500	1	Винт с шестигранной головкой	
10	9485 648 0810	1	Тарельчатая пружина 20 x 8,2 x 0,9	
11	4308 640 7900	1	Стопорный рычаг	
12	9214 320 0900	1	Контргайка М6	
13	4308 640 7210	1	Защитное приспособление	
14	9291 021 0200	1	Шайба 10,5	
15	9008 319 2430	1	Винт с шестигранной головкой М10 x 35	
16	4302 791 8600	2	Нажимная деталь	
17	9007 319 2510	4	Винт с шестигранной головкой М10 x 75	
18	9291 021 0200	4	Шайба 10,5	
19	9321 630 0200	4	Пружинящее кольцо 10	
20	9210 260 1300	4	Шестигранная гайка М10	
21	* 9033 346 1400	2	Винт с цилиндрической головкой М6 x 40	



441ET000 SC

## Буровой инструмент

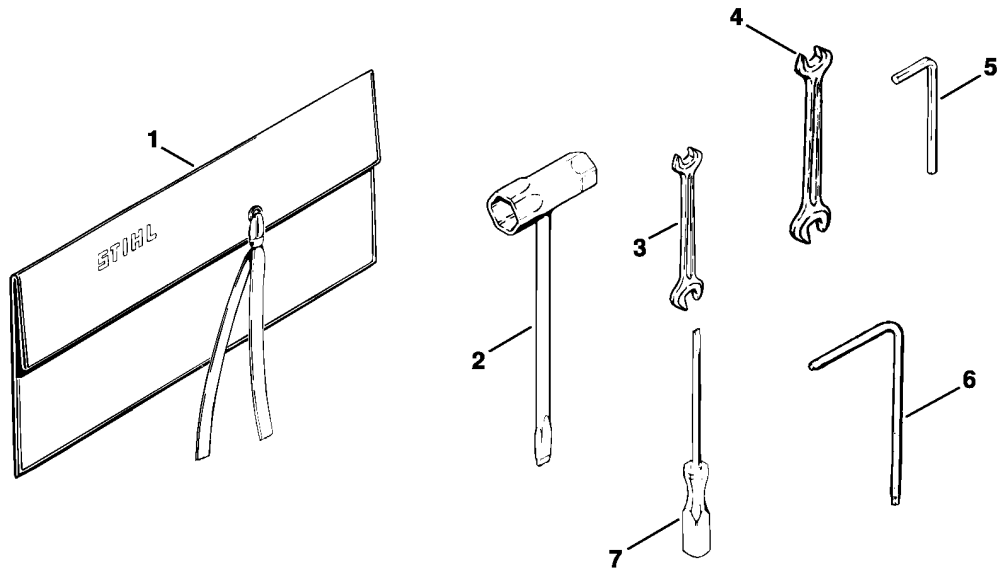
Ссылка №	Код артикула	К-во	Наименование	Включая
1	4400 000 4209	1	Почвенный бур, Ø 90 мм	8, 10, 11, 13, 20, 22, 24, 26
2	4400 000 4212	1	Почвенный бур, Ø 120 мм	8, 10, 11, 14, 20, 22, 24, 26
3	4400 000 4215	1	Почвенный бур, Ø 150 мм	8, 10, 11, 15, 20, 22, 24, 26
4	4400 000 4220	1	Почвенный бур, Ø 200 мм	8, 10, 11, 16, 20, 22, 24, 26
5	4400 000 4225	1	Почвенный бур, Ø 250 мм	9, 10, 12, 17, 20, 22, 24, 26
6	4400 000 4228	1	Почвенный бур, Ø 280 мм	9, 10, 12, 18, 20, 22, 24, 26
7	4400 000 4235	1	Почвенный бур, Ø 350 мм	9, 10, 12, 19, 21, 23, 25, 26
8	4401 682 1000	1	Концевая часть штанги, Ø 90 - 200 мм	
9	4401 682 1010	1	Концевая часть штанги, Ø 250 - 350 мм	
10	4401 682 1100	1	Поводок	
11	4401 682 1700	1	Пробка, Ø 90 - 200 мм	
12	4401 682 1705	1	Пробка, Ø 250 - 350 мм	
13	4402 682 3100	1	Нож, Ø 90 мм	
14	4402 682 3105	1	Нож, Ø 120 мм	
15	4402 682 3110	1	Нож, Ø 150 мм	
16	4402 682 3120	1	Нож, Ø 200 мм	
17	4402 682 3130	1	Нож, Ø 250 мм	
18	4402 682 3135	1	Нож, Ø 280 мм	
19	4402 682 3140	1	Нож, Ø 350 мм	
20	9291 021 0180	1	Шайба 8,4 Ø 90 - 280	
21	9291 021 0200	2	Шайба 10,5 Ø 350	
22	9057 068 1830	2	Винт с потайной головкой M8 x 25 Ø 90 - 280	
23	9057 068 2390	2	Винт с потайной головкой M10 x 25 Ø 350	
24	9210 260 1100	2	Шестигранная гайка M8	
25	9210 260 1300	2	Шестигранная гайка M10	
26	4401 680 3300	1	Подрезатель	



441ET016 LÄ

## Буровой инструмент

Ссылка №	Код артикула	К-во	Наименование	Включая
1	4470 000 4205	1	Удлинитель штанги 500 мм	3 - 6
2	4470 000 4210	1	Удлинитель штанги 1000 мм	3 - 6
3	4401 682 1010	1	Концевая часть штанги, Ø 250 - 350 мм	
4	4401 682 1100	1	Поводок	
5	4406 682 1310	1	Муфта	
6	0000 951 6200	3	Резьбовая шпилька M12	
7	4440 000 4200	1	Ямкокопатель для растений	4, 8
4	4401 682 1100	1	Поводок	
8	4401 682 1000	1	Концевая часть штанги, Ø 90 - 200 мм	
9	4445 000 4235	1	Червячный ямкокопатель для растений, Ø 350 мм	3, 4, 10, 11
3	4401 682 1010	1	Концевая часть штанги, Ø 250 - 350 мм	
4	4401 682 1100	1	Поводок	
10	4401 682 1705	1	Пробка, Ø 250 - 350 мм	
11	4401 680 3300	1	Подрезатель	

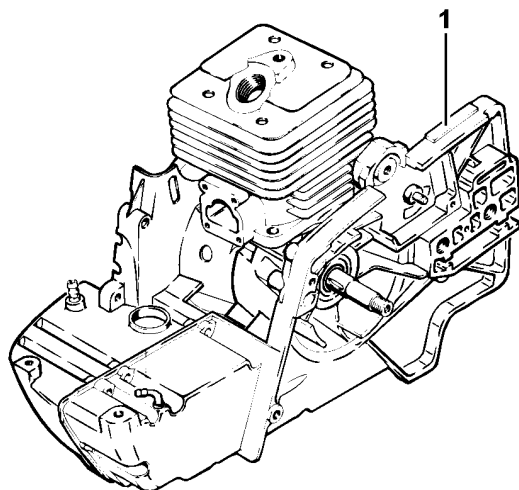


441ET017 LÄ



## Инструмент - Специальные принадлежности

Ссылка №	Код артикула	К-во	Наименование	Включая
	4308 890 1400	1	Комплект - Инструмент	1 - 7
1	0000 891 0810	1	Инструментальная сумка	
2	1111 890 3400	1	Комбинированный гаечный ключ	
3	0811 012 1152	1	Ключ 8 x 10	
4	0812 012 1119	1	Ключ 13 x 17	
5	0812 260 1008	1	Отвёртка 5	
6	0812 370 1000	1	Отвёртка T27 x 120 x 70	
7	5910 890 2305	1	Отвертка	
		1	Специальные принадлежности:	
	1108 007 1050	1	Набор уплотнений (A)	
	0751 010 1110	1	Провод 10 м	



441ET045 SC

**Заводской номер агрегата**

---

Ссылка №	К-во	Наименование
1	1	Положение агрегата номер (D)

---