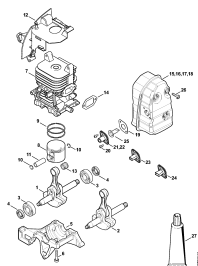


**02-2017-CZ-PL-RUS**

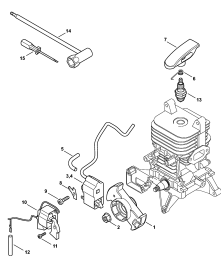
**Содержание**

BR 350, BR 430, BR 450, BR 450 C	4
Коленчатый вал - Цилиндр - Шумоглушитель	7
Система зажигания	9
Пусковое устройство BR 350, 430, 450	11
Пусковое устройство BR 450 C	13
Промежуточный фланец - Воздушный фильтр	15
Карбюратор C1Q-S209, C1Q-S220, C1Q-S165, C1Q-S199	18
Топливный бак - Антивибрационная система	21
Корпус вентилятора - Кожух - Опорная плита для ношения устройства на спине	23
Гофрированный шланг - Пневматическая труба BR 350, 430	26
Гофрированный шланг - Пневматическая труба BR 450, 450 C	28
Рукоятка управления BR 350	30
Рукоятка управления BR 350 (32.2015)	32
Рукоятка управления BR 350	34
Рукоятка управления BR 430	36
Рукоятка управления BR 430	38
Рукоятка управления BR 450	40
Рукоятка управления BR 450 C	42
рукоятка с двумя ручками	44
Заводской номер агрегата	46

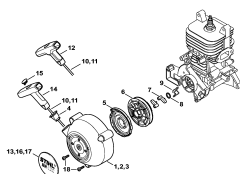




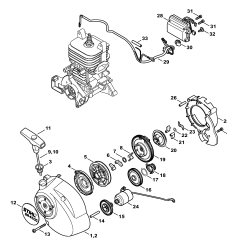
Коленчатый вал -  
Цилиндр -  
Шумоглушитель



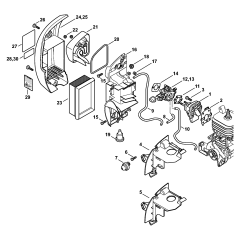
Система зажигания



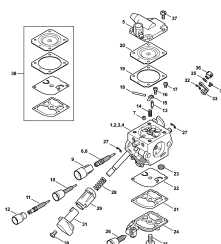
Пусковое устройство BR  
350, 430, 450



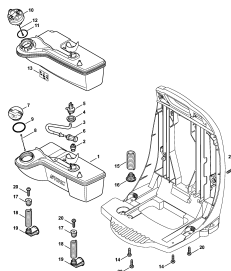
Пусковое устройство BR  
450 C



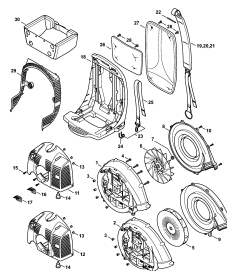
Промежуточный фланец  
- Воздушный фильтр



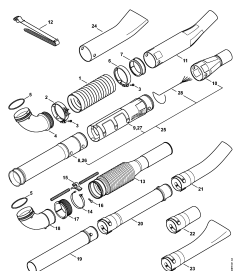
Карбюратор C1Q-S209,  
C1Q-S220, C1Q-S165, C1Q-  
S199



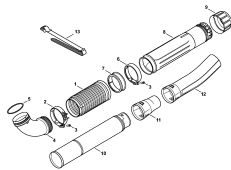
Топливный бак -  
Антивибрационная  
система



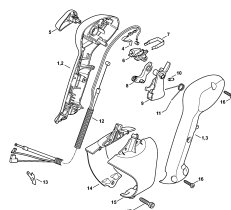
Корпус вентилятора -  
Кожух - Опорная плита  
для ношения устройства  
на спине



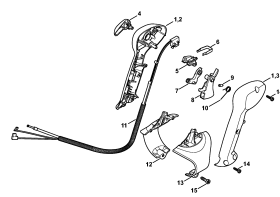
Гофрированный шланг -  
Пневматическая труба  
BR 350, 430



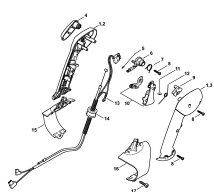
Гофрированный шланг -  
Пневматическая труба  
BR 450, 450 C



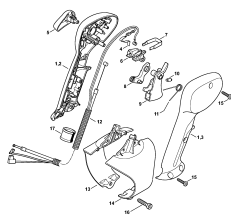
Рукоятка управления BR  
350



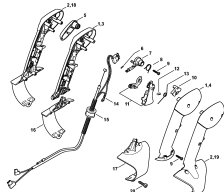
Рукоятка управления BR  
350 (32.2015)



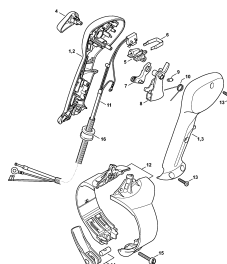
Рукоятка управления BR  
350



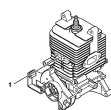
Рукоятка управления BR  
430



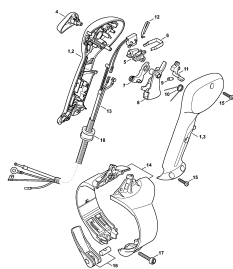
Рукоятка управления BR  
430



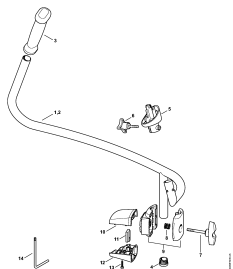
Рукоятка управления BR  
450



(1) BR 350, (2) BR 350-Z, (3) BR 430, (4) BR 430-Z, (5) BR 450, (6) BR 450 C-EF, (7) BR 450 C-EF Z, (8) BR 450-Z



Рукоятка управления BR 450 C



рукоятка с двумя ручками

Заводской номер агрегата

**Наименование**

Коленчатый вал - Цилиндр - Шумоглушитель

Система зажигания

Пусковое устройство BR 350, 430, 450

Пусковое устройство BR 450 C

Промежуточный фланец - Воздушный фильтр

Карбюратор C1Q-S209, C1Q-S220, C1Q-S165, C1Q-S199

Топливный бак - Антивибрационная система

Корпус вентилятора - Кожух - Опорная плита для ношения устройства на спине

Гофрированный шланг - Пневматическая труба BR 350, 430

Гофрированный шланг - Пневматическая труба BR 450, 450 C

Рукоятка управления BR 350

Рукоятка управления BR 350 (32.2015)

Рукоятка управления BR 350

Рукоятка управления BR 430

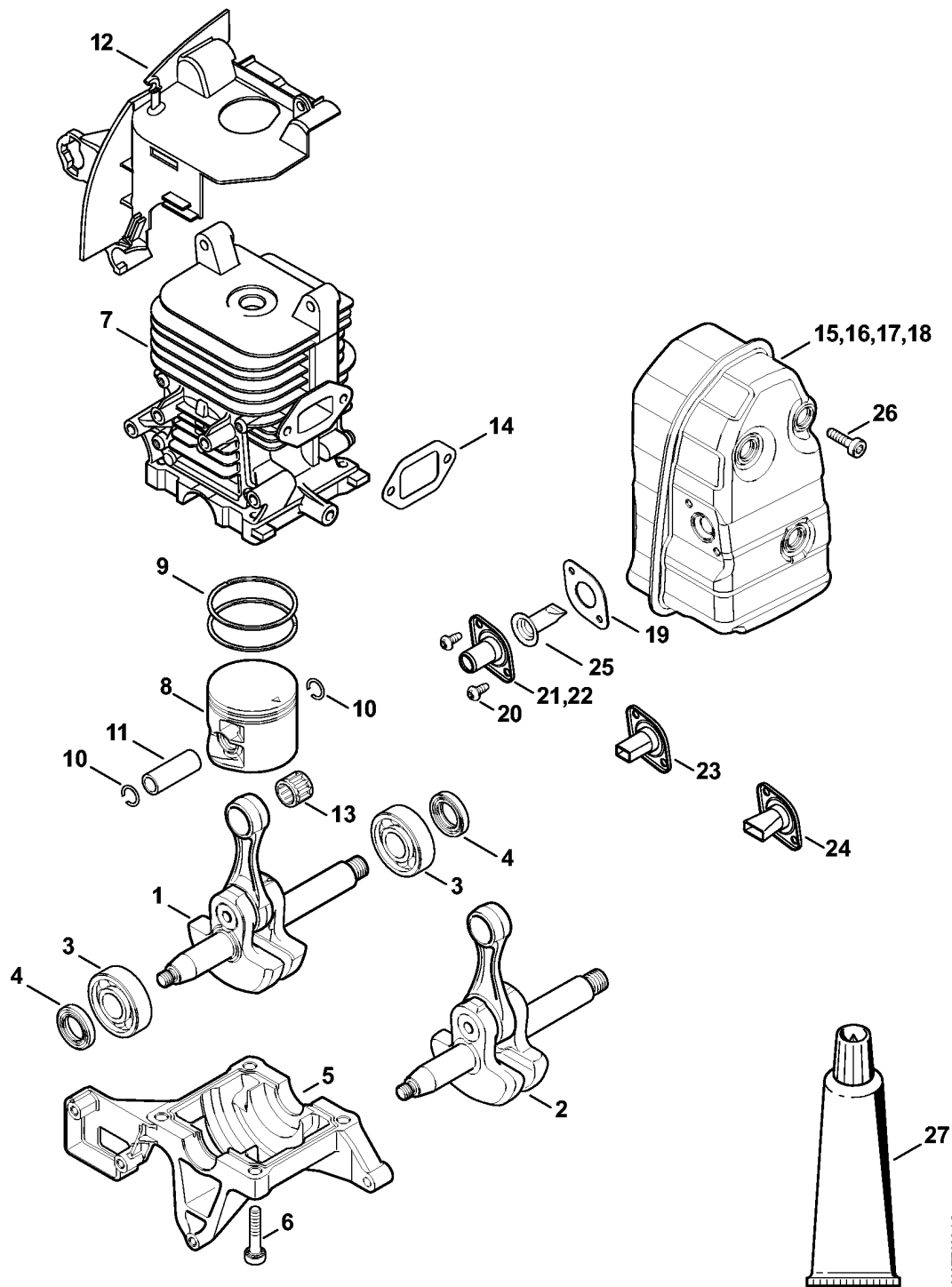
Рукоятка управления BR 430

Рукоятка управления BR 450

Рукоятка управления BR 450 C

рукоятка с двумя ручками

Заводской номер агрегата



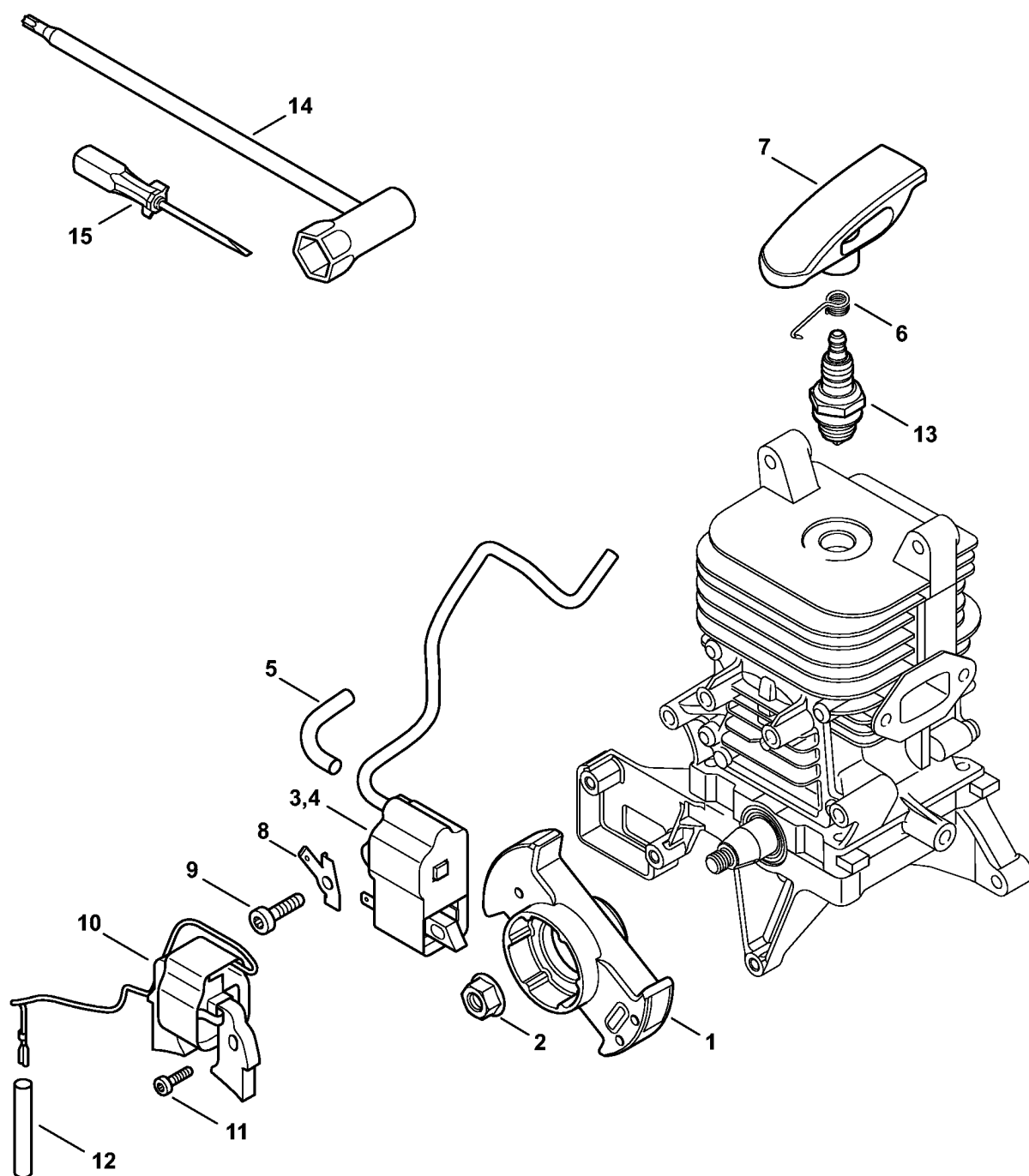
(1) BR 350, (2) BR 350-Z, (3) BR 430, (4) BR 430-Z, (5) BR 450, (6) BR 450 C-EF, (7) BR 450 C-EF Z, (8) BR 450-Z

## Коленчатый вал - Цилиндр - Шумоглушитель

Ссылка №	Код артикула	К-во	Наименование	Включая	Техническая информация
1	4244 030 0402	1	Коленчатый вал (1,2,3,4)		25.2005
2	4244 030 0403	1	Коленчатый вал (5,6,7,8)		25.2005
3	9523 003 4300	2	Радиальный шарикоподшипник		
4	9639 003 1584	2	Сальник 15 x 25 x 5		
5	4244 021 2501	1	Поддон картера		
6	9022 341 1358	1	Винт с цилиндрической головкой IS-M6 x 28		
7	4244 020 1251	1	Цилиндр с поршнем, Ø 48 мм	8, 12	
8	4244 030 2006	1	Поршень, Ø 48 мм	9 - 11	
9	1125 034 3001	2	Компрессионное поршневое кольцо, Ø 48 x 1,2 мм		
10	9463 650 1200	2	Пружинное стопорное кольцо 12 x 1		
11	4244 034 1500	1	Поршневой палец 12 x 8 x 33		
12	4244 087 3002	1	Кожух воздухопровода		
13	9512 003 3141	1	Комплект игольчатых роликов 12 x 16 x 13		
14	1115 149 0600	1	Уплотнение глушителя		
15	4244 140 0601	1	Шумоглушитель (1)	19 - 21	
16	4244 140 0600	1	Шумоглушитель (3,5,6)	19, 20, 22	
17	4244 140 0607	1	Шумоглушитель USA, CDN (2)	19, 20, 23, 25	52.2012
18	4244 140 0606	1	Шумоглушитель USA, CDN, PRC (4,7,8)	19, 20, 24, 25	52.2012
19	4244 149 0506	1	Уплотнение		
20	9039 448 0656	2	Самонарезающий винт M4 x 9,6		
21	4244 140 3401	1	Выпускной трубопровод (1)		
22	4244 140 3400	1	Выпускной трубопровод (3,5,6)		
23	4244 140 3407	1	Выпускной трубопровод USA, CDN (2)		52.2012
24	4244 140 3405	1	Выпускной трубопровод USA, CDN, PRC (4,7,8)		52.2012
25	4244 140 8100	1	Защитный экран от искр USA, CDN, PRC (2,4,7,8)		
26	9022 341 1010	3	Винт с цилиндрической головкой IS-M5 x 18		
27	0783 830 2000	1	Уплотнительная масса HT, красная (B)		

(1) BR 350, (2) BR 350-Z, (3) BR 430, (4) BR 430-Z, (5) BR 450, (6) BR 450 C-EF, (7) BR 450 C-EF Z, (8) BR 450-Z



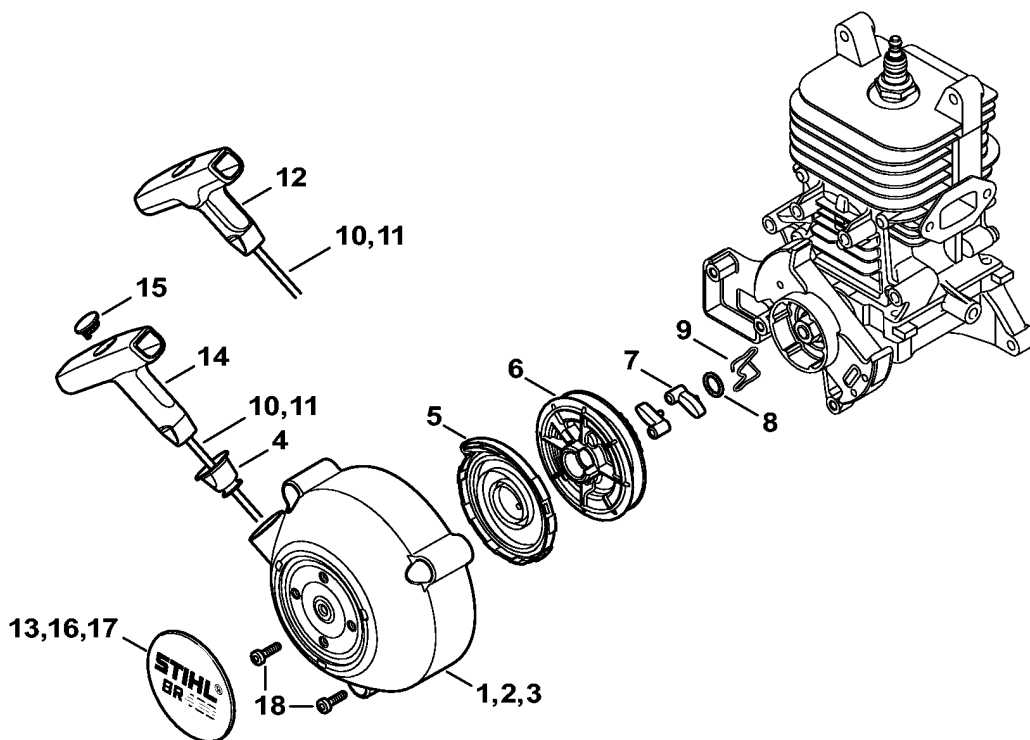


0008ET024 AS

(1) BR 350, (2) BR 350-Z, (3) BR 430, (4) BR 430-Z, (5) BR 450, (6) BR 450 C-EF, (7) BR 450 C-EF Z, (8) BR 450-Z

## Система зажигания

Ссылка №	Код артикула	К-во	Наименование	Включая	Техническая информация
1	4282 400 1200	1	Маховик		25.2005
2	0000 955 0802	1	Гайка М8 x 1		
3	4244 400 1303	1	Модуль зажигания (3,4)	5 - 7	
4	4244 400 1303	1	Модуль зажигания (1,2,5,6,7,8)	5 - 7	
5	4144 442 0401	1	Изоляционный шланг		
6	0000 998 0604	1	Витая изгибная пружина		
7	4244 405 1000	1	Штекер провода системы зажигания		
8	4244 431 2100	1	Вставной язычок (1,2,3,4)		
9	9022 341 1019	2	Винт с цилиндрической головкой IS-M5 x 20		
10	4244 404 3500	1	Генератор (6,7)		
11	9075 478 3022	2	Винт с цилиндрической головкой IS-D4 x 20 (6,7)		
12	1138 442 0404	1	Изоляционный шланг 33,5 мм (6,7)		
13	0000 400 7000	1	Свеча зажигания NGK BPMR7A		
14	4119 890 3400	1	Комбинированный гаечный ключ		
15	0000 890 2300	1	Отвертка		

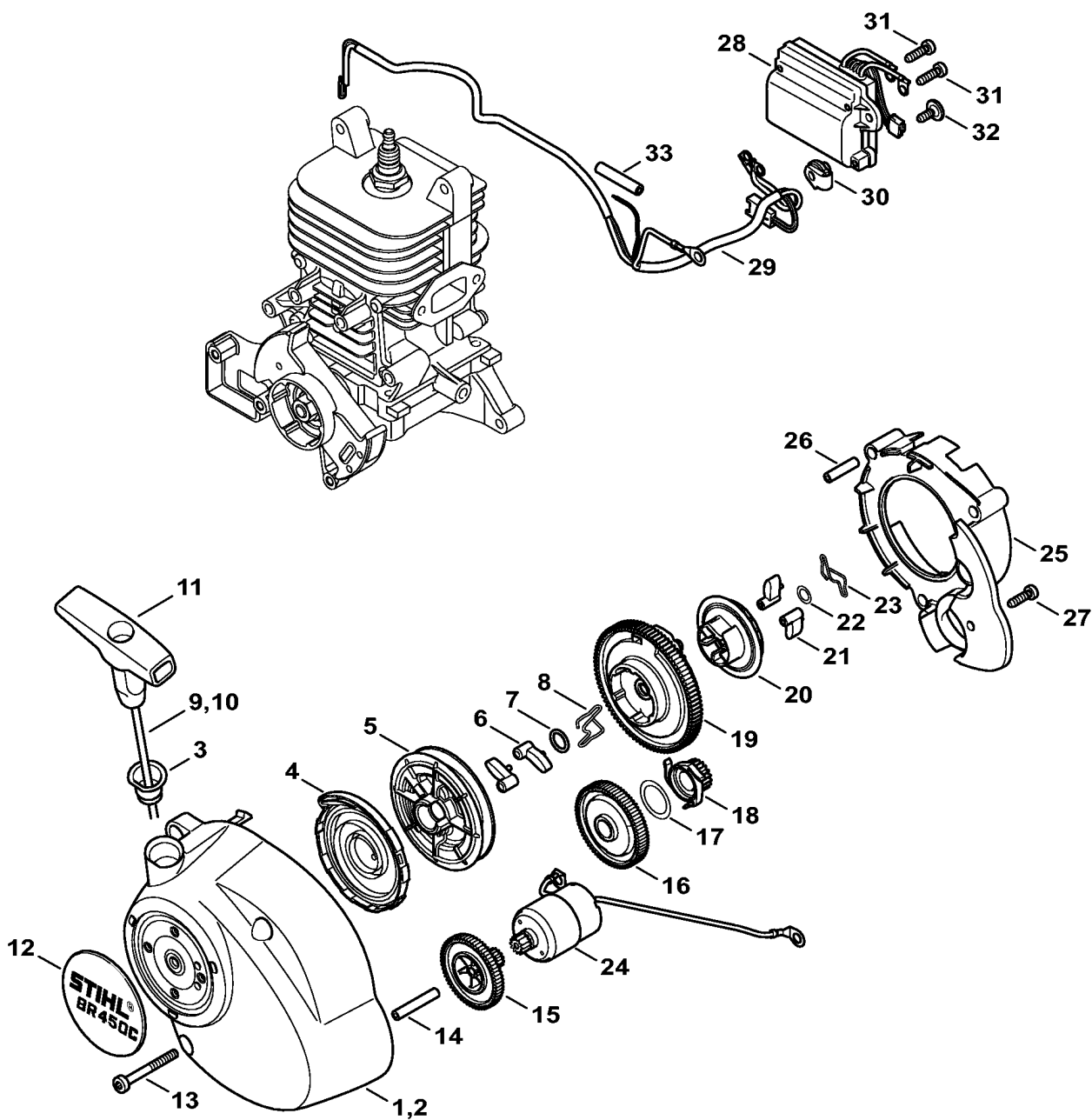


0009ET1025 AS

(1) BR 350, (2) BR 350-Z, (3) BR 430, (4) BR 430-Z, (5) BR 450, (6) BR 450 C-EF, (7) BR 450 C-EF Z, (8) BR 450-Z

## Пусковое устройство BR 350, 430, 450

Ссылка №	Код артикула	К-во	Наименование	Включая
1	4244 190 0305	1	Крышка пускового устройства с пусковым приспособлением (1,2)	3, 5 - 10, 12, 13
2	4244 190 0308	1	Крышка пускового устройства с пусковым приспособлением (3,4,5,8)	3, 5 - 9, 14, 16, 17
3	4244 190 0402	1	Крышка пускового устройства (1,2,3,4,5,8)	4
4	1110 084 9102	1	Втулка (1,2,3,4,5,8)	
5	4282 190 0600	1	Возвратная пружина (1,2,3,4,5,8)	
6	4119 195 0400	1	Тросиковый шкив (1,2,3,4,5,8)	
7	4116 195 7200	2	Защёлка (1,2,3,4,5,8)	
8	0000 958 0923	1	Шайба (1,2,3,4,5,8)	
9	1128 195 3500	1	Пружина (1,2,3,4,5,8)	
10	1113 195 8200	1	Пусковой тросик, Ø 3,5 x 960 мм (1,2,3,4,5,8)	
11	0000 930 2203	1	Пусковой тросик, Ø 3,5 мм x 30,5 м (B) (1,2,3,4,5,8)	
12	1121 195 3400	1	Рукоятка (1,2)	
13	4244 967 1503	1	Фирменная табличка BR 350 (1,2)	
14	0000 190 3401	1	Рукоятка ElastoStart, Ø 3,5 мм (3,4,5,8)	10, 15
15	0000 195 7001	1	Колпачок (3,4,5,8)	
16	4244 967 1502	1	Фирменная табличка BR 430 (3,4)	
17	4244 967 1506	1	Фирменная табличка BR 450 (5,8)	
18	9022 341 1010	3	Винт с цилиндрической головкой IS-M5 x 18 (1,2,3,4,5,8)	

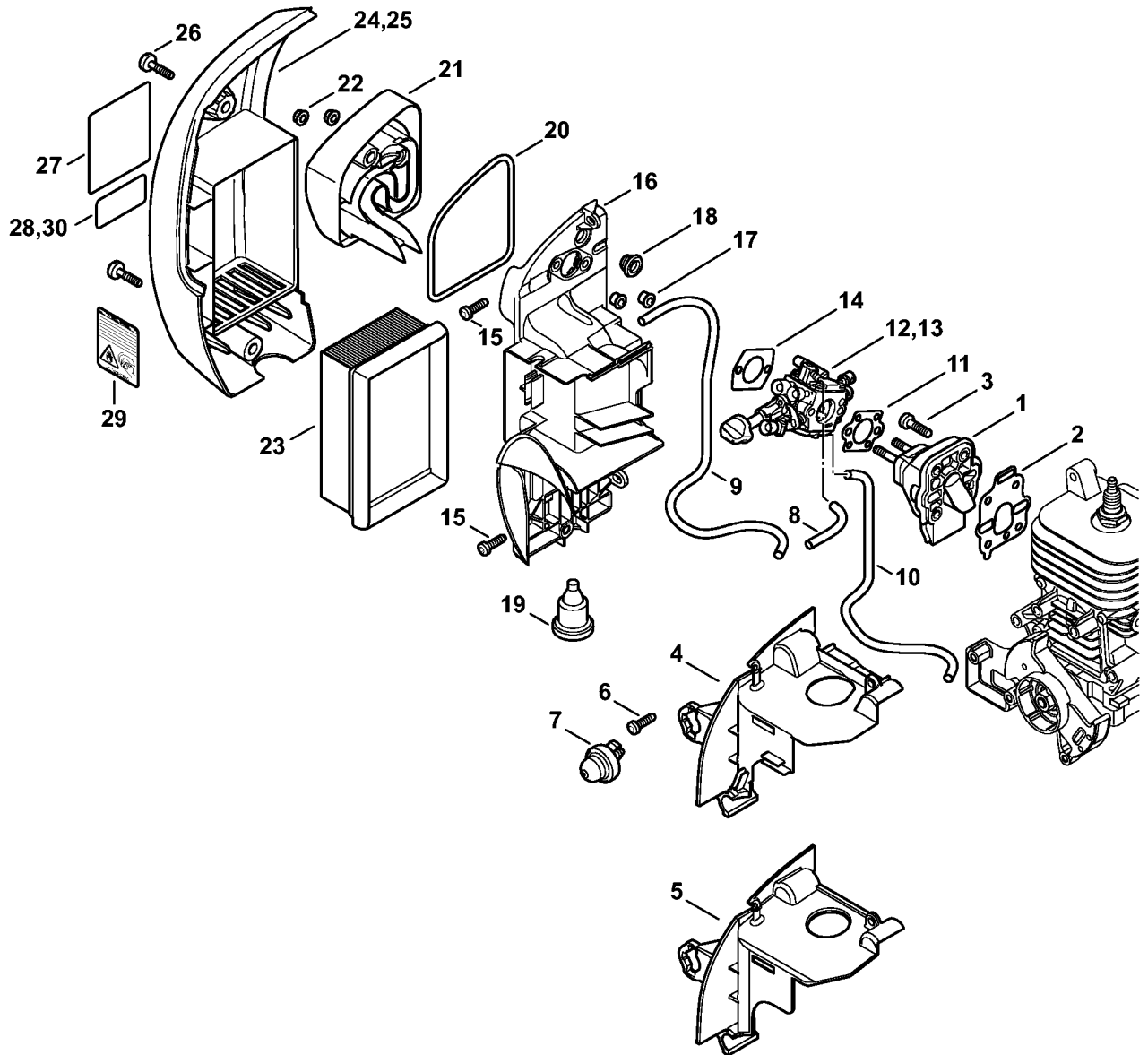


(1) BR 350, (2) BR 350-Z, (3) BR 430, (4) BR 430-Z, (5) BR 450, (6) BR 450 C-EF, (7) BR 450 C-EF Z, (8) BR 450-Z

## Пусковое устройство BR 450 C

Ссылка №	Код артикула	К-во	Наименование	Включая
1	4244 190 0307	1	Крышка пускового устройства с пусковым приспособлением (6,7)	2, 4 - 9, 11, 12
2	4244 190 0403	1	Крышка пускового устройства (6,7)	3
3	1110 084 9102	1	Втулка (6,7)	
4	4282 190 0600	1	Возвратная пружина (6,7)	
5	4119 195 0401	1	Тросиковый шкив (6,7)	
6	4116 195 7200	2	Защёлка (6,7)	
7	0000 958 0923	1	Шайба (6,7)	
8	1128 195 3500	1	Пружина (6,7)	
9	1113 195 8200	1	Пусковой тросик, Ø 3,5 x 960 мм (6,7)	
10	0000 930 2203	1	Пусковой тросик, Ø 3,5 мм x 30,5 м (B) (6,7)	
11	1121 195 3400	1	Рукоятка (6,7)	
12	4244 967 1504	1	Фирменная табличка BR 450 C (6,7)	
13	9022 341 1220	3	Винт с цилиндрической головкой IS-M5 x 48 (6,7)	
14	9371 470 3220	1	Цилиндрический штифт 6 x 36 (6,7)	
15	4244 195 6700	1	Цилиндрическое зубчатое колесо (6,7)	
16	4244 195 6701	1	Цилиндрическое зубчатое колесо (6,7)	
17	9296 021 1687	1	Шайба 20 x 28 x 0,3 (6,7)	
18	4244 195 6702	1	Цилиндрическое зубчатое колесо (6,7)	
19	4244 190 0700	1	Корпус пружины (6,7)	
20	4244 195 2000	1	Поводок (6,7)	
21	4116 195 7200	2	Защёлка (6,7)	
22	0000 958 0806	1	Шайба (6,7)	
23	1128 195 3500	1	Пружина (6,7)	
24	4244 600 0200	1	Электродвигатель (6,7)	
25	4244 195 6800	1	Вкладыш подшипника (6,7)	
26	0000 988 8606	3	Гильза (6,7)	
27	9074 477 4132	1	Винт с цилиндрической головкой IS-P5x18 (6,7)	
28	4244 430 1400	1	Электронный модуль (6,7)	
29	4244 440 3000	1	Кабельный жгут (6,7)	
30	4147 448 1202	1	Кабеледержатель (6,7)	
31	9074 477 4132	4	Винт с цилиндрической головкой IS-P5x18 (6,7)	
32	0000 951 1105	1	Винт с цилиндрической головкой IS P5 x 14 (6,7)	
33	1138 442 0404	1	Изоляционный шланг 33,5 мм (6,7)	

**Промежуточный фланец - Воздушный фильтр**



(1) BR 350, (2) BR 350-Z, (3) BR 430, (4) BR 430-Z, (5) BR 450, (6) BR 450 C-EF, (7) BR 450 C-EF Z, (8) BR 450-Z

## Промежуточный фланец - Воздушный фильтр

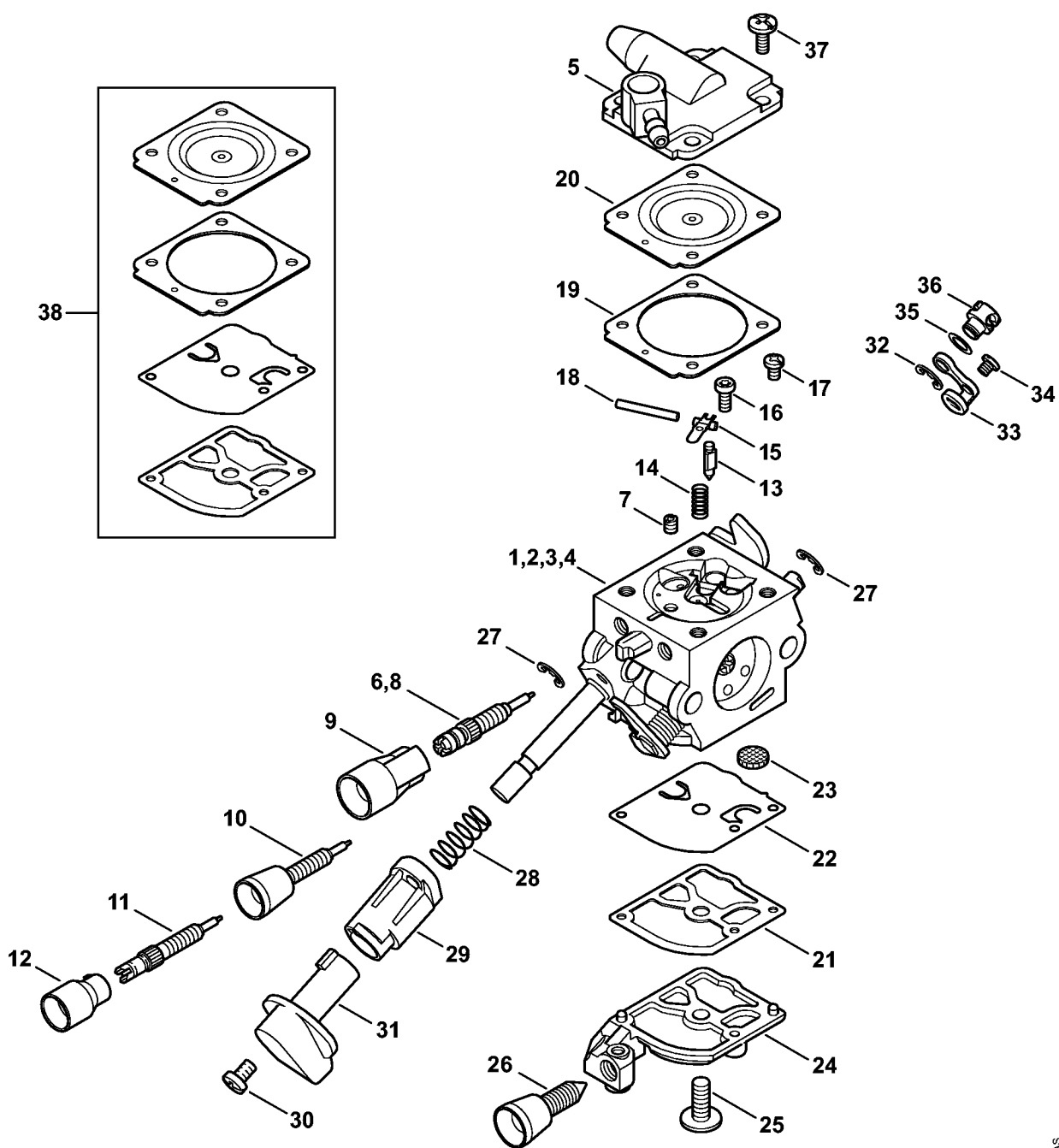
Ссылка №	Код артикула	К-во	Наименование	Включая	Техническая информация
1	4244 120 2300	1	Промежуточный фланец		
2	4244 129 0900	1	Уплотнение		
3	9022 371 1020	4	Винт с цилиндрической головкой IS-M5 x 20		
4	4244 087 3002	1	Кожух воздухопровода		
5	* 4244 087 3000	1	Кожух воздухопровода (1,2,3,4)		
6	9074 477 4132	2	Винт с цилиндрической головкой IS-P5x18		
7	4238 350 6201	1	Топливный насос		
8		1	Шланг 3,1x5,7x58 мм, R3 (D)		
9		1	Шланг 3,1x5,7x407 мм, R3 (D)		
	0000 930 2803	1	Шланг 3,1x5,7 мм x 1 м, R3 (B)		
	0712 923 8004	1	Шланг 3,1x5,7 мм x 10 м, R3 (B)		
10		1	Шланг 3,1x5,7x310 мм, R5 (D)		
	0000 937 5004	1	Шланг 3,1x5,7 мм x 1 м, R5 (B)		
11	1125 129 0500	1	Уплотнение		
12	4244 120 0603	1	Карбюратор C1Q-S209D (3,4,5,6,7,8)		52.2012
13	4244 120 0606	1	Карбюратор C1Q-S220D (1,2)		52.2012
14	4114 149 1205	1	Уплотнение		
15	9074 477 4132	2	Винт с цилиндрической головкой IS-P5x18		
16	4244 140 2803	1	Корпус фильтра	17, 18, 20	
17	0000 963 0809	2	Втулка		
18	4134 123 7500	1	Наконечник		
19	* 4282 791 5902	1	Упорный буфер (1,2,3,4)		
20	4244 149 0500	1	Уплотнение		
21	4244 120 4100	1	Ударнозащитный колпак	20	
22	9220 260 0700	2	Шестигранная гайка M5		
23	4223 141 0300	1	Воздушный фильтр		
24	4244 140 1006	1	Крышка фильтра	26, 27	
25	4244 140 1007	1	Крышка фильтра USA, CDN, PRC (2,4,7,8)	26 - 28	
26	9022 319 1027	2	Винт IS-M5 x 21		
27	0000 967 4045	1	Табличка с предупредительной надписью BR		

(1) BR 350, (2) BR 350-Z, (3) BR 430, (4) BR 430-Z, (5) BR 450, (6) BR 450 C-EF, (7) BR 450 C-EF Z, (8) BR 450-Z



## Промежуточный фланец - Воздушный фильтр

Ссылка №	Код артикула	К-во	Наименование	Включая	Техническая информация
28	0000 967 7506	1	Предупреждающая надпись USA, CDN, PRC (2,4,7,8)		
29	* 0000 967 4070	1	Табличка с предупредительной надписью Запорное устройство топливного бака USA (2,4)		
30	* 0000 967 4054	1	Предупреждающее указание Защитный экран от искр USA (2,4)		52.2012



0008ET028 AS

(1) BR 350, (2) BR 350-Z, (3) BR 430, (4) BR 430-Z, (5) BR 450, (6) BR 450 C-EF, (7) BR 450 C-EF Z, (8) BR 450-Z

## Карбюратор C1Q-S209, C1Q-S220, C1Q-S165, C1Q-S199

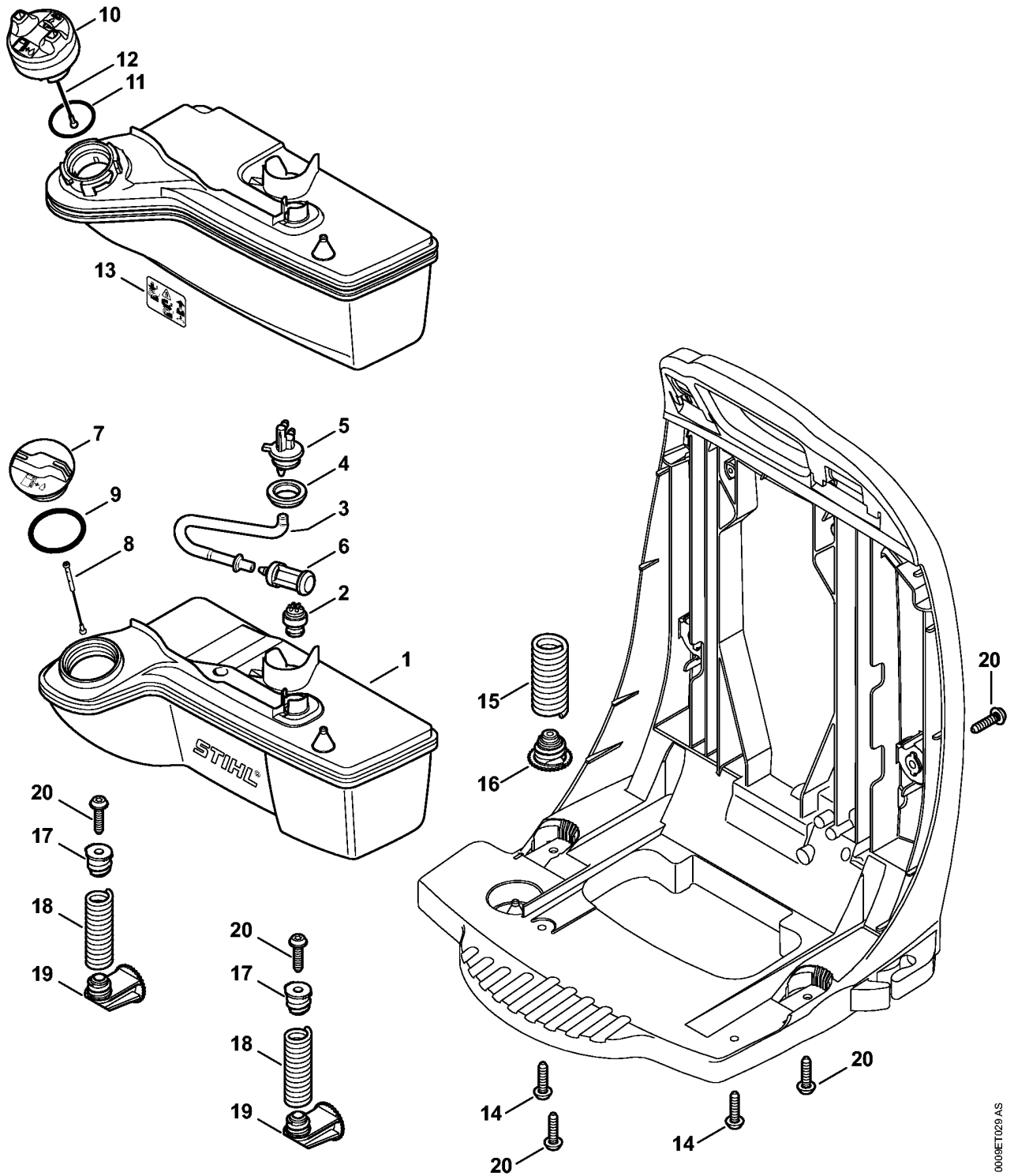
Ссылка №	Код артикула	К-во	Наименование	Включая	Техническая информация
1	4244 120 0606	1	Карбюратор C1Q-S220D (1,2)	5, 6, 9, 11 - 16, 18 - 37	52.2012
2	4244 120 0603	1	Карбюратор C1Q-S209D (3,4,5,6,7,8)	5, 7 - 9, 11 - 16, 18 - 37	52.2012
3	* 4244 120 0601	1	Карбюратор C1Q-S199 (C) (1,2)	5, 6, 9, 10, 13 - 15, 17 - 37	39.2011
4	* 4244 120 0602	1	Карбюратор C1Q-S165 (C) (3,4)	5, 7 - 10, 13 - 15, 17 - 37	39.2011
5	4244 121 0803	1	Запорная крышка		
6	4229 122 6701	1	Главный регулировочный винт (1,2)		
7	4229 121 5601	1	Фиксированный жиклер 0.36 (3,4,5,6,7,8)		
8	4244 122 6700	1	Главный регулировочный винт (3,4,5,6,7,8)		
9	4229 121 2701	1	Колпачок		
10	* 4244 122 6800	1	Винт настройки оборотов холостого хода (1,2,3,4)		52.2012
11	4244 120 6800	1	Винт настройки оборотов холостого хода	12	52.2012
12	4144 121 2700	1	Колпачок		52.2012
13	4116 121 5100	1	Впускная игла		
14	1120 122 3004	1	Пружина		
15	1125 121 5000	1	Впускной регулировочный рычаг		
16	0000 122 7101	1	Винт		
17	* 4241 122 6600	1	Шпилька (1,2,3,4)		39.2011
18	1120 121 9200	1	Ось		
19	4229 129 0901	1	Уплотнение		
20	4229 121 4700	1	Регулировочная мембрана		
21	1123 129 0905	1	Уплотнение		
22	1129 121 4800	1	Диафрагма насоса		
23	1123 121 7800	1	Сетка фильтра		
24	4244 121 0801	1	Запорная крышка		
25	1120 122 7800	1	Винт с полупотайной головкой		
26	4229 122 6200	1	Упорный винт настройки холостого хода		
27	4282 122 9000	2	Пружинное стопорное кольцо		
28	0000 997 3101	1	Нажимная пружина		

(1) BR 350, (2) BR 350-Z, (3) BR 430, (4) BR 430-Z, (5) BR 450, (6) BR 450 C-EF, (7) BR 450 C-EF Z, (8) BR 450-Z

## Карбюратор C1Q-S209, C1Q-S220, C1Q-S165, C1Q-S199

Ссылка №	Код артикула	К-во	Наименование	Включая	Техническая информация
29	4244 182 7200	1	Направляющий элемент		
30	4144 122 7100	1	Винт		
31	4244 182 9502	1	Поворотный рычаг		
32	1120 122 9000	1	Пружинное стопорное кольцо		
33	4244 121 3500	1	Дроссельный рычаг		
34	9079 319 0280	1	Винт с плоской головкой М3 x 3,5		
35	4137 121 8600	1	Шайба		
36	4128 121 8901	1	Палец		
37	1120 122 6601	4	Шпилька		
38	4228 007 1051	1	Комплект - Карбюраторные детали (B)	19 - 22	

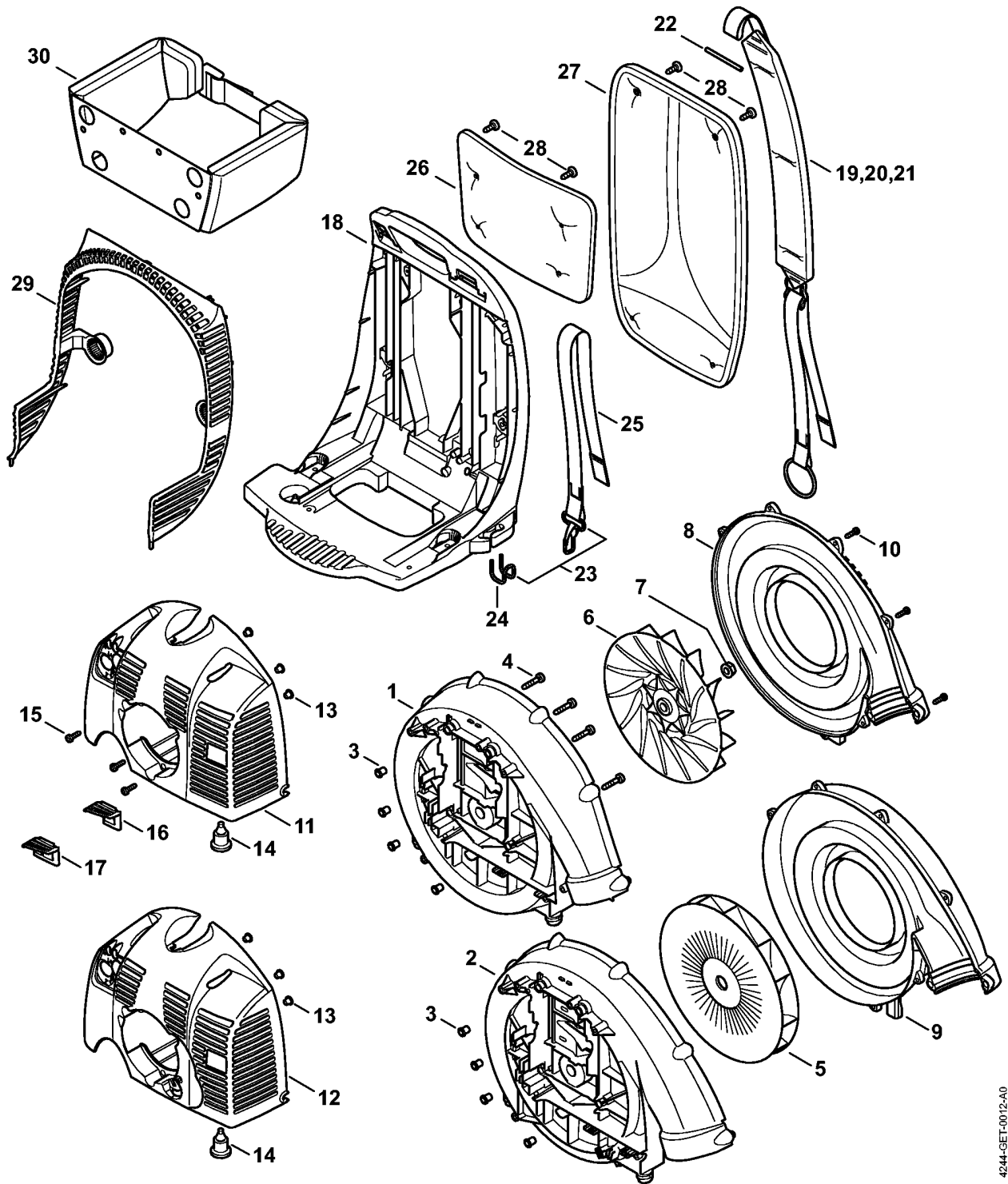
**Топливный бак - Антивибрационная система**



(1) BR 350, (2) BR 350-Z, (3) BR 430, (4) BR 430-Z, (5) BR 450, (6) BR 450 C-EF, (7) BR 450 C-EF Z, (8) BR 450-Z

## Топливный бак - Антивибрационная система

Ссылка №	Код артикула	К-во	Наименование	Включая	Техническая информация
1	4244 350 0407	1	Топливный бак	2 - 9	
2	0000 350 5800	1	Вентиляционная система топливного бака		
3	4244 358 0801	1	Шланг		
4	4238 353 9200	1	Наконечник		
5	4238 353 2701	1	Соединительная деталь		
6	0000 350 3502	1	Всасывающая головка		
7	0000 350 0527	1	Запорное устройство топливного бака	8, 9	
8	0000 350 0900	1	Тросик		
9	9645 951 3890	1	Круглое уплотнительное кольцо 35x3-FPM 80		
10	* 0000 350 0514	1	Запорное устройство топливного бака (1,2,3,4)	11, 12	52.2012
11	* 0000 350 0905	1	Тросик (1,2,3,4)		52.2012
12	* 9645 948 2471	1	Круглое уплотнительное кольцо 23 x 3 (1,2,3,4)		52.2012
13	* 0000 967 3768	1	Табличка с предупредительной надписью Запорное устройство топливного бака (1,2,3,4)		52.2012
14	9074 478 4140	2	Винт с цилиндрической головкой IS-P6 x 25		
15	4244 791 3107	2	Пружина		
16	4244 792 2904	2	Фиксатор пружины		
17	4244 792 2902	2	Фиксатор пружины		
18	4244 791 3108	2	Пружина		
19	4244 792 2900	2	Фиксатор пружины		
20	9074 478 4140	6	Винт с цилиндрической головкой IS-P6 x 25		



4244-GET-0012-A0

(1) BR 350, (2) BR 350-Z, (3) BR 430, (4) BR 430-Z, (5) BR 450, (6) BR 450 C-EF, (7) BR 450 C-EF Z, (8) BR 450-Z

## Корпус вентилятора - Кожух - Опорная плита для ношения устройства на спине

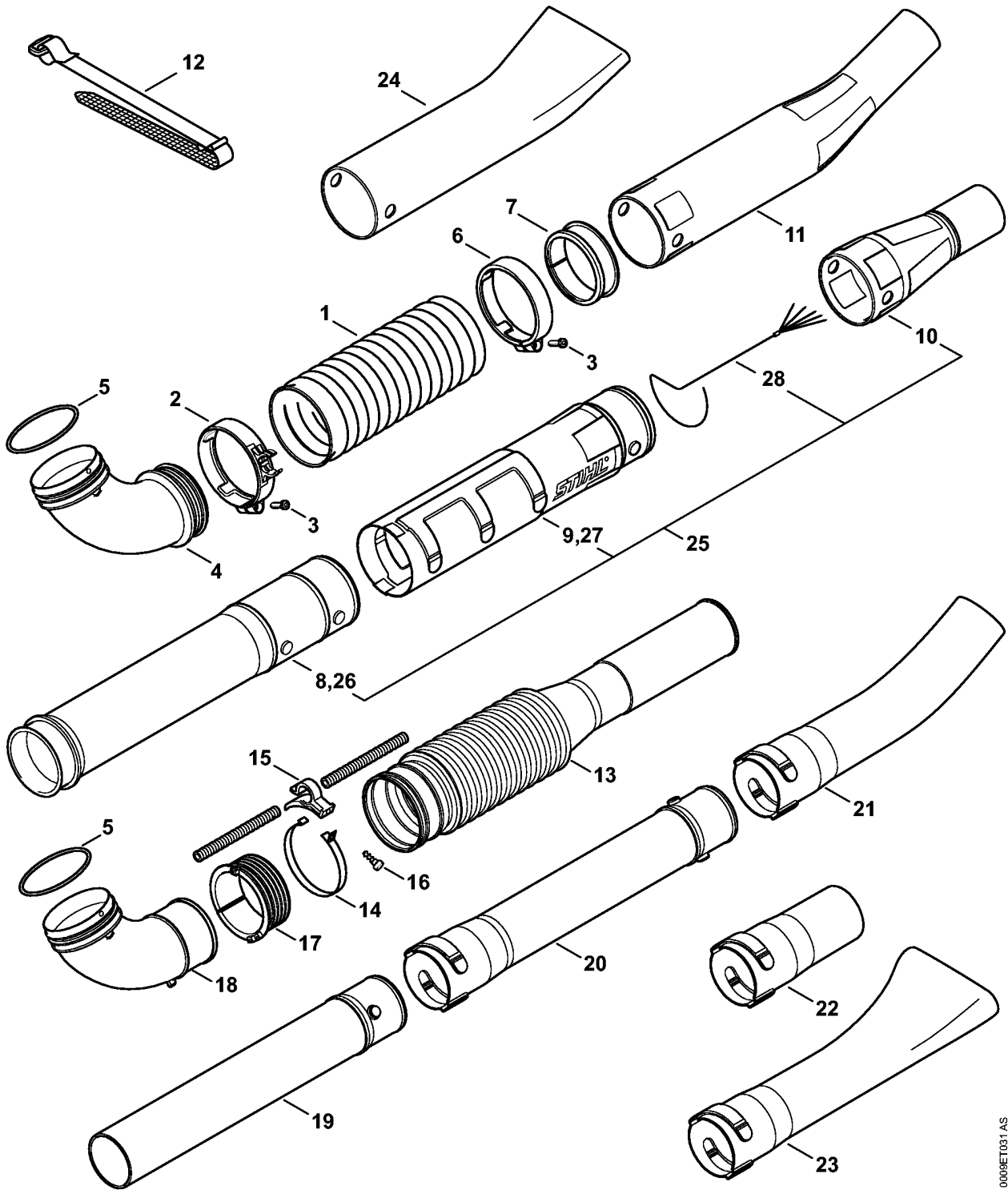
Ссылка №	Код артикула	К-во	Наименование	Включая	Техническая информация
1	4244 700 4109	1	Корпус вентилятора (1,2,3,4)	3	
2	4244 700 4106	1	Корпус нагнетателя, внутренний (5,6,7,8)	3	
3	0000 963 0900	4	Втулка		
4	9075 478 4718	4	Винт с цилиндрической головкой IS-D6 x 32		
5	4282 700 3406	1	Крыльчатка вентилятора (5,6,7,8)		
6	4244 700 3406	1	Крыльчатка вентилятора (1,2,3,4)		
7	9220 260 1301	1	Шестигранная гайка M10 (1,2,3,4)		
8	4244 701 0706	1	Корпус нагнетателя, наружный (1,2,3,4)		
9	4244 701 0705	1	Корпус нагнетателя, наружный (5,6,7,8)		
10	9074 477 4132	10	Винт с цилиндрической головкой IS-P5x18		
11	4244 700 2106	1	Защитный кожух (1,2,3,4,5,8)	13, 14	52.2012
12	4244 700 2103	1	Защитный кожух (6,7)	13, 14	
13	9991 003 5087	3	Гильза 7,5 x 6,8		
14	4282 791 5902	1	Упорный буфер		
15	9074 477 4132	3	Винт с цилиндрической головкой IS-P5x18		
16	4244 084 6802	1	Распорная деталь USA, CDN, PRC (7)		52.2012
17	4244 084 6801	1	Распорная деталь USA, CDN, PRC (2,4,8)		
18	4244 701 1806	1	Опорная плита для ношения устройства на спине		
19	4244 710 9001	2	Лямка (1,2)		
20	4244 710 9005	2	Лямка (3,4)		
21	4244 710 9005	2	Лямка (5,6,7,8)		
22	4227 704 0900	2	Ось		
23	4244 007 1008	1	Набор крючков (B)	24, 25	25.2014
24	4244 791 4600	1	Крючок (B)		25.2014
25	4244 710 6900	1	Крючок-карабин с ремнём (B)		25.2014
26	4244 790 8000	1	Мягкая накладка для спины (1,2)		
27	4244 790 8002	1	Мягкая накладка для спины (3,4,5,6,7,8)		
28	0000 951 1105	4	Винт с цилиндрической		

(1) BR 350, (2) BR 350-Z, (3) BR 430, (4) BR 430-Z, (5) BR 450, (6) BR 450 C-EF, (7) BR 450 C-EF Z, (8) BR 450-Z



Ссылка №	Код артикула	К-во	Наименование	Включая	Техническая информация
			головкой IS P5 x 14		
29	4244 706 8003	1	Защитная решётка		
30	4203 710 9102	1	Набедренный пояс (B)		

**Гофрированный шланг - Пневматическая труба BR 350, 430**

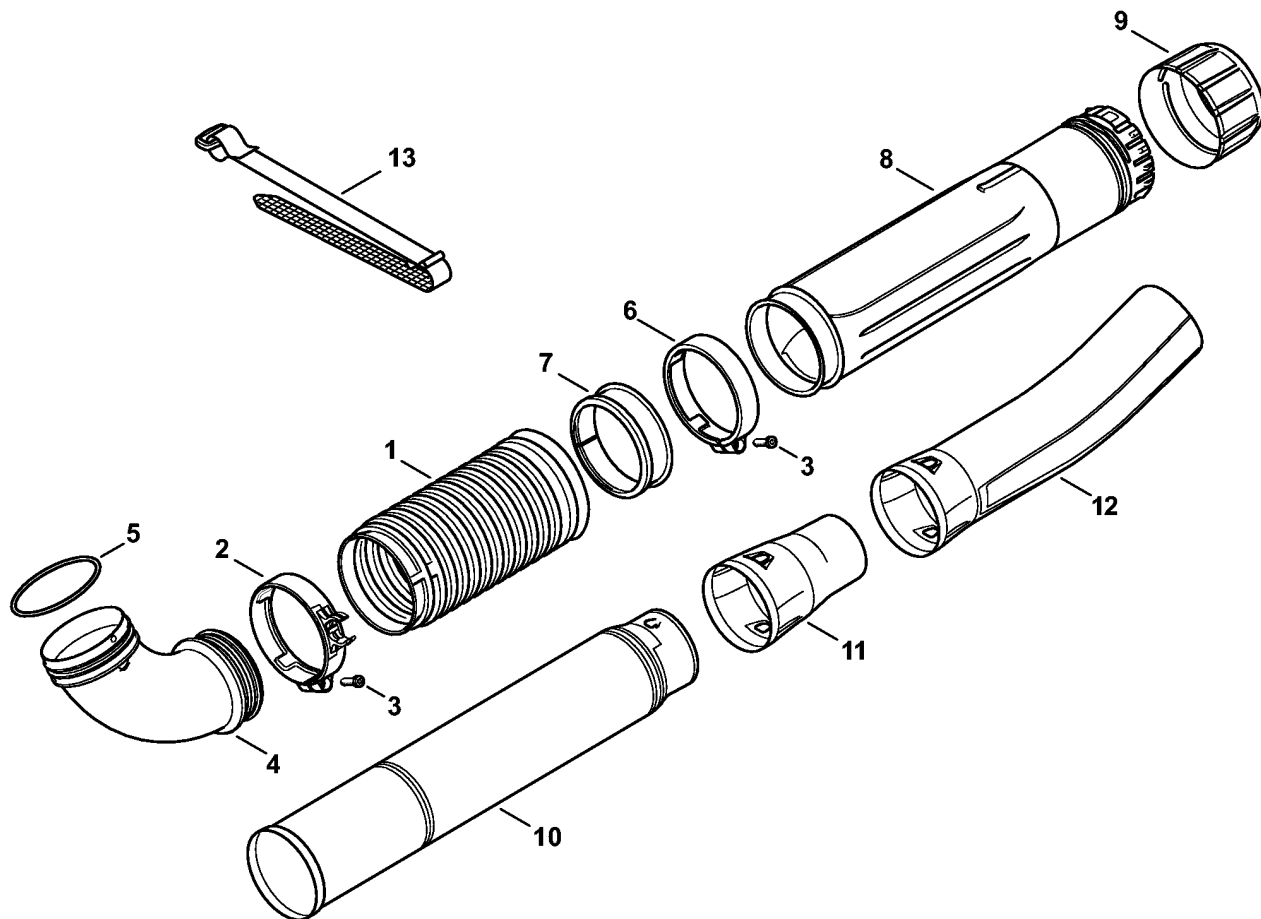


0008ET031 AS

(1) BR 350, (2) BR 350-Z, (3) BR 430, (4) BR 430-Z, (5) BR 450, (6) BR 450 C-EF, (7) BR 450 C-EF Z, (8) BR 450-Z

Ссылка №	Код артикула	К-во	Наименование	Включая
1	4282 701 6100	1	Гофрированный шланг (3,4)	
2	4282 708 8706	1	Скоба для шланга (3,4)	
3	9074 478 4545	2	Винт с цилиндрической головкой IS-P6 x 26,5 (3,4)	
4	4282 700 6900	1	Колено (3,4)	5
5	9645 945 8645	1	Круглое уплотнительное кольцо 85 x 3,5 (3,4)	
6	4282 708 8705	1	Скоба для шланга (3,4)	
7	4282 701 6300	1	Скользящее кольцо (3,4)	
8	4282 701 5405	1	Воздуходувная труба (3,4)	
9	4282 700 1800	1	Воздуходувная труба (3,4)	
10	4282 708 6360	1	Круглая насадка прямой (3,4)	
11	4282 708 6365	1	Круглая насадка изогнутый (3,4)	
12	4282 701 9300	1	Сцепляющая лента (3,4)	
13	4203 701 6102	1	Гофрированный шланг 67 мм (1,2)	
14	4203 700 7100	1	Скоба для шланга (1,2)	15, 16
15	4203 708 8201	1	Держатель (1,2)	
16	9074 478 4425	1	Винт с цилиндрической головкой IS-P6 x 19 (1,2)	
17	4203 701 6300	1	Скользящее кольцо (1,2)	
18	4244 700 6900	1	Колено (1,2)	5
19	4203 708 3402	1	Воздуходувная труба Ø 67 мм (1,2)	
20	4203 708 3400	1	Воздуходувная труба 67 мм (1,2)	
21	4203 708 6300	1	Круглая насадка изогнутый (1,2)	
22	4244 708 6300	1	Круглая насадка прямой (1,2)	
23	4203 701 8300	1	Плоская насадка изогнутый (B) (1,2)	
24	4282 708 6340	1	Плоская насадка изогнутый (B) (3,4)	
25	4282 007 1017	1	Воздуходувная труба, комплект BR 550 (B) (3,4)	10, 26 - 28
26	4282 701 5402	1	Воздуходувная труба (B) (3,4)	
27	4282 700 1801	1	Воздуходувная труба (B) (3,4)	
28	4282 740 7104	1	Отвод статического электричества (B) (3,4)	

(1) BR 350, (2) BR 350-Z, (3) BR 430, (4) BR 430-Z, (5) BR 450, (6) BR 450 C-EF, (7) BR 450 C-EF Z, (8) BR 450-Z

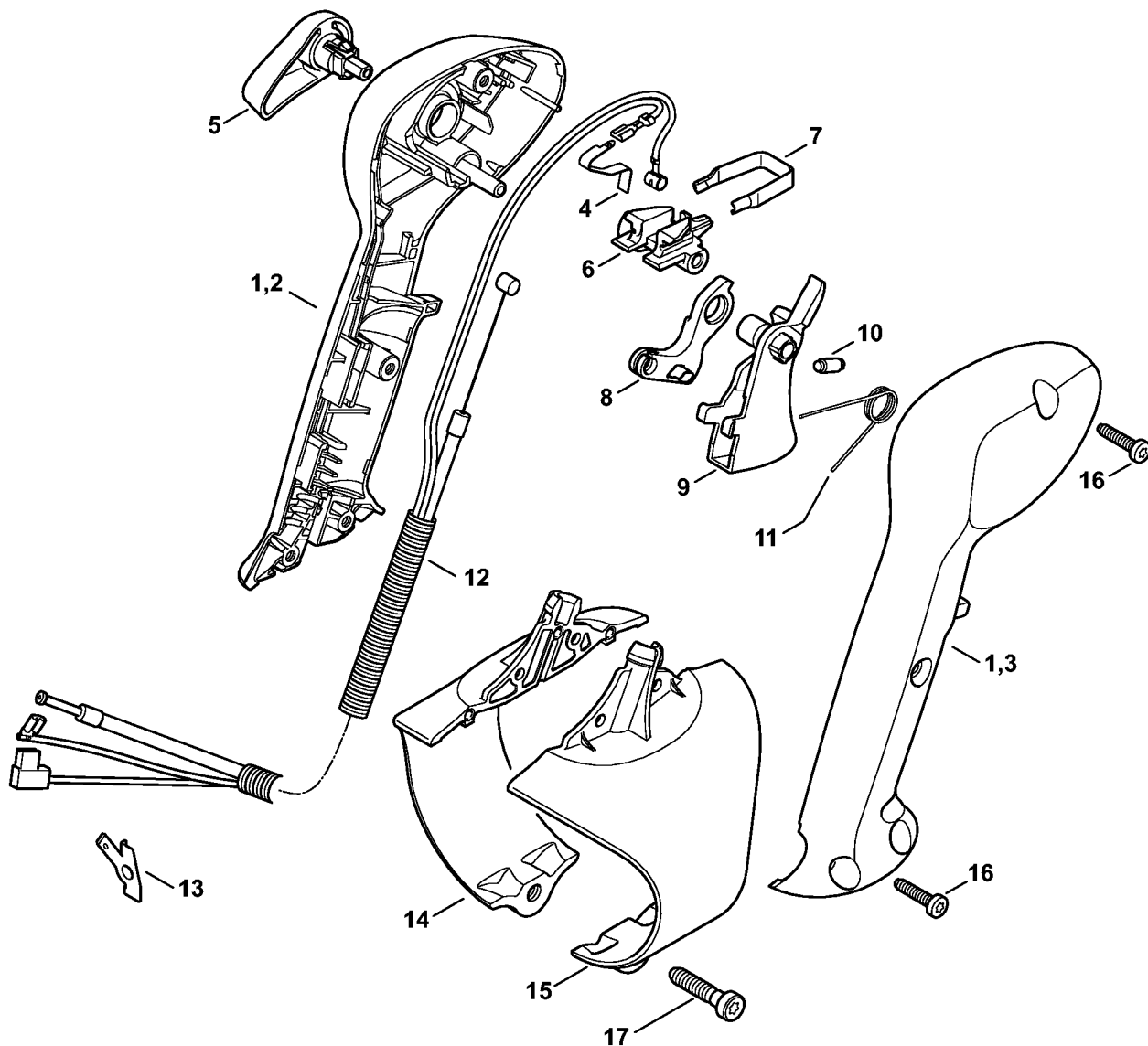


0008ET032 AS

(1) BR 350, (2) BR 350-Z, (3) BR 430, (4) BR 430-Z, (5) BR 450, (6) BR 450 C-EF, (7) BR 450 C-EF Z, (8) BR 450-Z

Ссылка №	Код артикула	К-во	Наименование	Включая
1	4282 701 6101	1	Гофрированный шланг (5,6,7,8)	
2	4282 708 8704	1	Скоба для шланга (5,6,7,8)	
3	9074 478 4143	2	Винт с цилиндрической головкой IS-P6 x 26 (5,6,7,8)	
4	4282 700 6901	1	Колено (5,6,7,8)	5
5	9645 945 8821	1	Круглое уплотнительное кольцо 104,37 x 3,53 (5,6,7,8)	
6	4282 708 8703	1	Скоба для шланга (5,6,7,8)	
7	4282 701 6301	1	Скользящее кольцо (5,6,7,8)	
8	4282 700 1802	1	Воздуходувная труба (5,6,7,8)	
9	4282 708 3101	1	Накидная гайка (5,6,7,8)	
10	4282 701 5408	1	Воздуходувная труба (5,6,7,8)	
11	4244 708 6301	1	Круглая насадка прямой (5,6,7,8)	
12	4244 708 6302	1	Круглая насадка изогнутый (5,6,7,8)	
13	4282 701 9301	1	Сцепляющая лента (5,6,7,8)	

(1) BR 350, (2) BR 350-Z, (3) BR 430, (4) BR 430-Z, (5) BR 450, (6) BR 450 C-EF, (7) BR 450 C-EF Z, (8) BR 450-Z



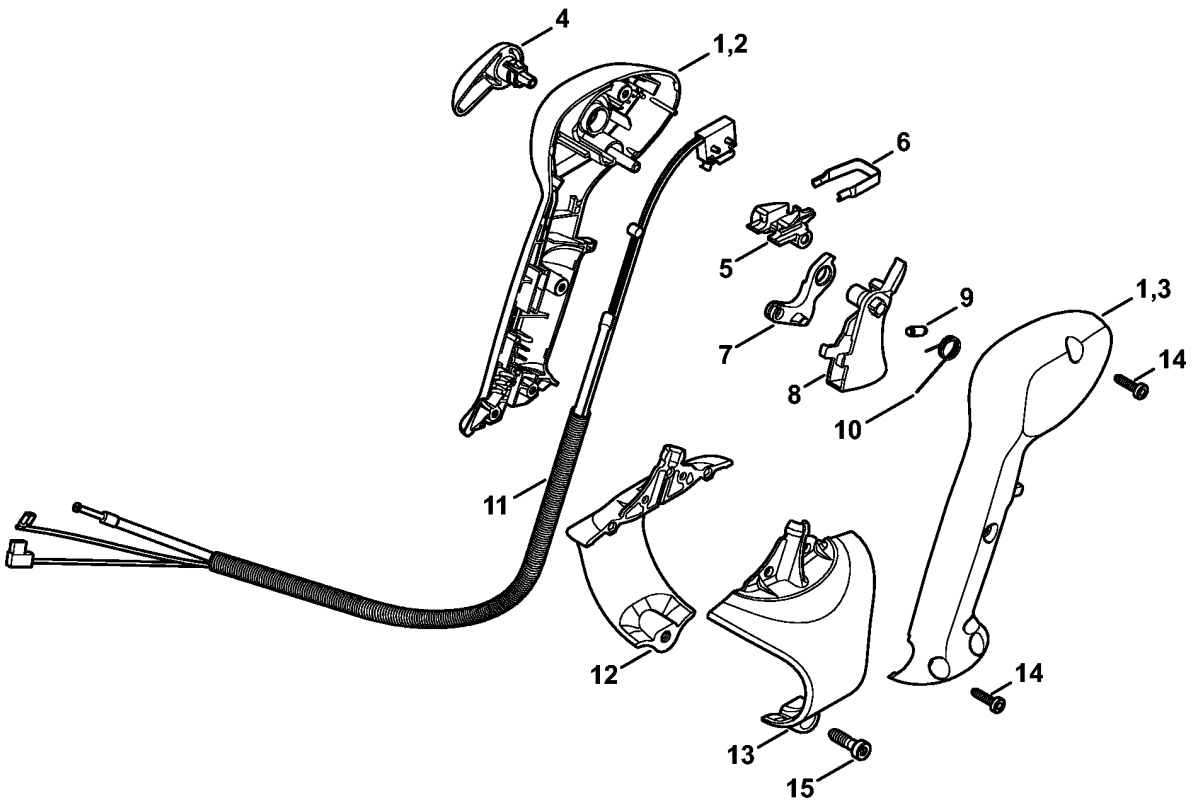
4244-GET-0003-A0

## Рукоятка управления BR 350

Ссылка №	Код артикула	К-во	Наименование	Включая
1	4244 790 4903	1	Рукоятка управления с пусковым тросиком (1,2)	2 - 9, 11 - 16
2	4241 791 0804	1	Половина рукоятки, внутренняя (1,2)	
3	4241 791 0803	1	Половина рукоятки, наружная (1,2)	
4	4282 442 1602	1	Контактная пружина (1,2)	
5	4241 182 2901	1	Установочный рычаг (1,2)	
6	4241 182 4301	1	Кулачок (1,2)	
7	4241 182 4201	1	Фиксаторная пружина (1,2)	
8	4244 182 2800	1	Рычаг (1,2)	
9	4241 180 1500	1	Рычаг управления дроссельной заслонкой (1,2)	10
10	0000 953 0808	1	Шпилька (1,2)	
11	4241 182 4502	1	Витая изгибная пружина (1,2)	
12	4244 180 1113	1	Трос управления дроссельной заслонкой (1,2)	13
13	4244 431 2100	1	Вставной язычок (1,2)	
14	4244 792 0200	1	Держатель (1,2)	
15	4244 792 0201	1	Держатель (1,2)	
16	9074 478 3075	4	Винт с цилиндрической головкой IS-P4 x 19 (1,2)	
17	9074 478 4547	1	Винт с цилиндрической головкой IS-P6 x 26 (1,2)	

(1) BR 350, (2) BR 350-Z, (3) BR 430, (4) BR 430-Z, (5) BR 450, (6) BR 450 C-EF, (7) BR 450 C-EF Z, (8) BR 450-Z

**Рукоятка управления BR 350 (32.2015)**



0009ET036 AS

(1) BR 350, (2) BR 350-Z, (3) BR 430, (4) BR 430-Z, (5) BR 450, (6) BR 450 C-EF, (7) BR 450 C-EF Z, (8) BR 450-Z

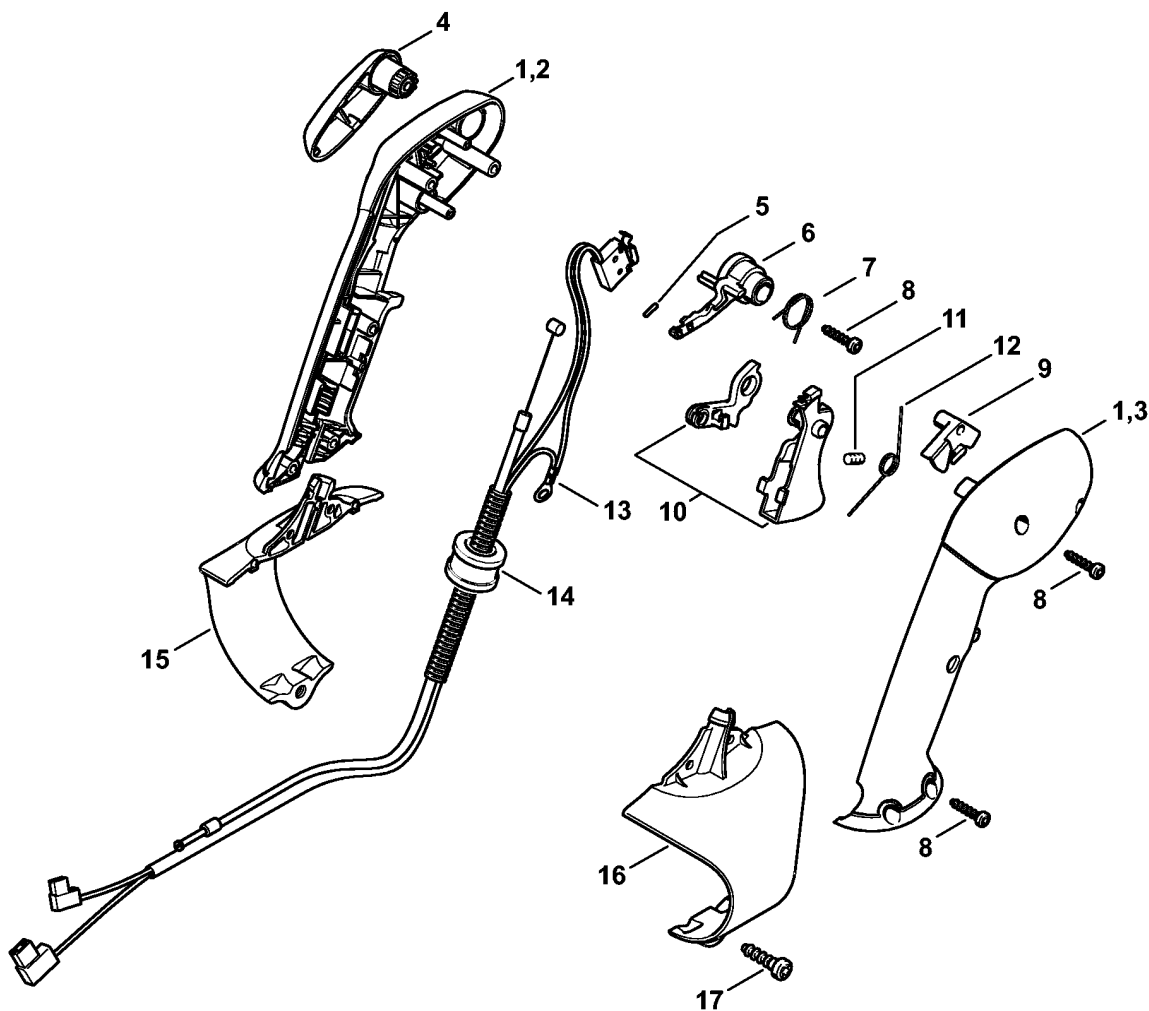


## Рукоятка управления BR 350 (32.2015)

Ссылка №	Код артикула	К-во	Наименование	Включая	Техническая информация
1	* 4244 790 1306	1	Рукоятка управления (1,2)	2 - 8, 10 - 14	32.2015
2	* 4241 791 0804	1	Половина рукоятки, внутренняя (1,2)		32.2015
3	* 4241 791 0803	1	Половина рукоятки, наружная (1,2)		32.2015
4	* 4241 182 2901	1	Установочный рычаг (1,2)		32.2015
5	* 4241 182 4301	1	Кулачок (1,2)		32.2015
6	* 4241 182 4201	1	Фиксаторная пружина (1,2)		32.2015
7	* 4244 182 2800	1	Рычаг (1,2)		32.2015
8	* 4241 180 1500	1	Рычаг управления дроссельной заслонкой (1,2)	9	32.2015
9	* 0000 953 0808	1	Шпилька (1,2)		32.2015
10	* 4241 182 4502	1	Витая изгибная пружина (1,2)		32.2015
11	* 4244 180 1111	1	Трос управления дроссельной заслонкой (1,2)		32.2015
12	* 4244 792 0200	1	Держатель (1,2)		32.2015
13	* 4244 792 0201	1	Держатель (1,2)		32.2015
14	* 9074 478 3075	4	Винт с цилиндрической головкой IS-P4 x 19 (1,2)		32.2015
15	* 9074 478 4547	1	Винт с цилиндрической головкой IS-P6 x 26 (1,2)		

(1) BR 350, (2) BR 350-Z, (3) BR 430, (4) BR 430-Z, (5) BR 450, (6) BR 450 C-EF, (7) BR 450 C-EF Z, (8) BR 450-Z

**Рукоятка управления BR 350**



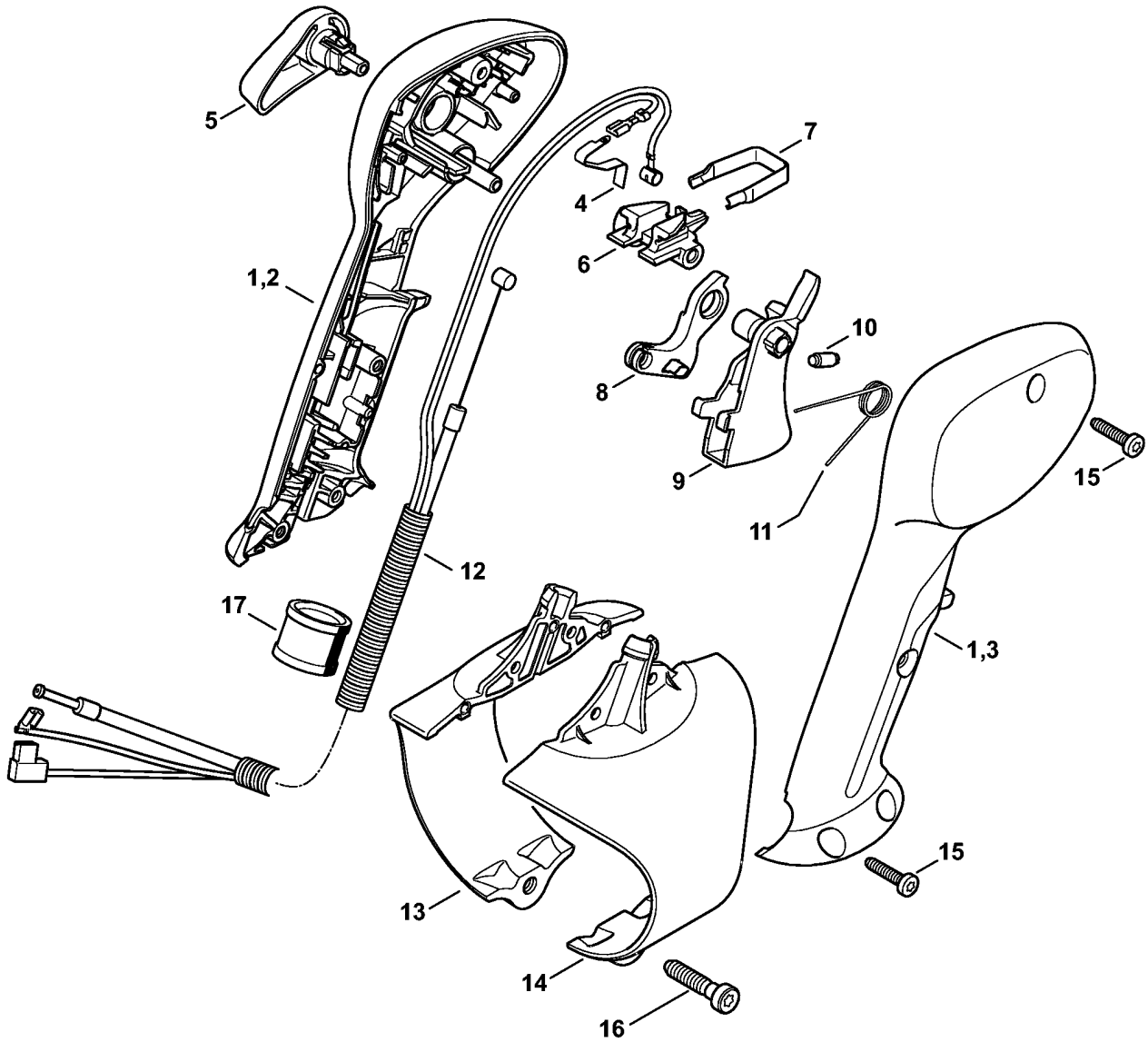
0008ET037 AS

(1) BR 350, (2) BR 350-Z, (3) BR 430, (4) BR 430-Z, (5) BR 450, (6) BR 450 C-EF, (7) BR 450 C-EF Z, (8) BR 450-Z

## Рукоятка управления BR 350

Ссылка №	Код артикула	К-во	Наименование	Включая
1	4244 790 1308	1	Рукоятка управления (B) (1,2)	2 - 10, 12, 13, 15, 16
2	4282 791 0810	1	Половина рукоятки, внутренняя (B) (1,2)	
3	4282 791 0811	1	Половина рукоятки, наружная (B) (1,2)	
4	4282 182 2900	1	Установочный рычаг (B) (1,2)	
5	9371 470 1060	1	Цилиндрический штифт ISO2338-2m6x8 (B) (1,2)	
6	4282 182 4300	1	Кулачок (B) (1,2)	
7	4282 182 4520	1	Витая изгибная пружина (B) (1,2)	
8	9074 478 3075	6	Винт с цилиндрической головкой IS-P4 x 19 (B) (1,2)	
9	4282 182 0800	1	Стопорный рычаг (B) (1,2)	
10	4282 180 1500	1	Рычаг управления дроссельной заслонкой (B) (1,2)	11
11	0000 953 0808	1	Шпилька (B) (1,2)	
12	4282 182 4500	1	Витая изгибная пружина (B) (1,2)	
13	4244 180 1112	1	Трос управления дроссельной заслонкой (B) (1,2)	14
14	4282 182 7802	1	Гильза (B) (1,2)	
15	4244 792 0200	1	Держатель (B) (1,2)	
16	4244 792 0201	1	Держатель (B) (1,2)	
17	9074 478 4547	1	Винт с цилиндрической головкой IS-P6 x 26 (B) (1,2)	
17	9074 478 4547	1	Винт с цилиндрической головкой IS-P6 x 26 (B) (1,2)	

**Рукоятка управления BR 430**



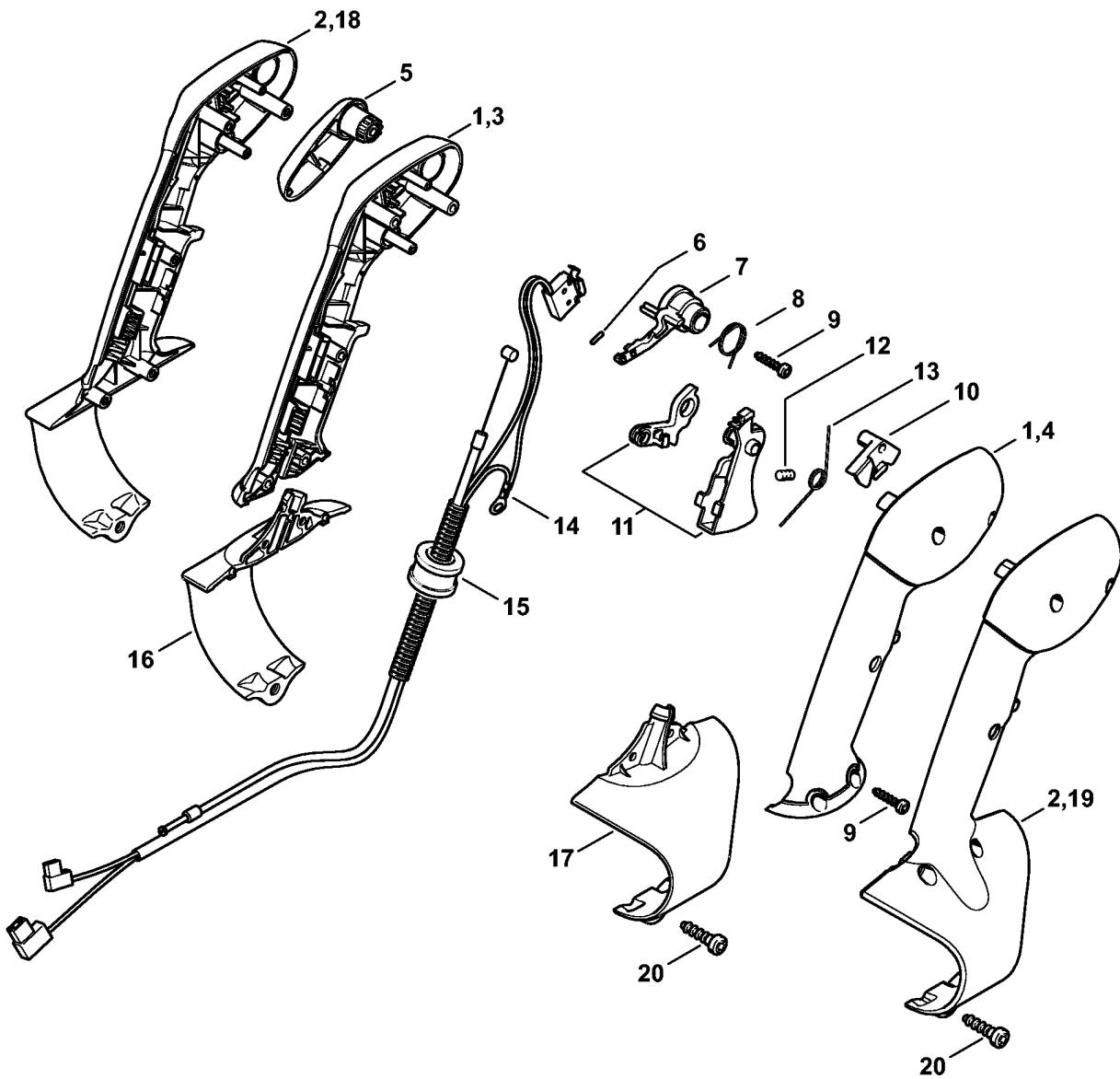
(1) BR 350, (2) BR 350-Z, (3) BR 430, (4) BR 430-Z, (5) BR 450, (6) BR 450 C-EF, (7) BR 450 C-EF Z, (8) BR 450-Z

4244-GET-0002-A0

## Рукоятка управления BR 430

Ссылка №	Код артикула	К-во	Наименование	Включая
1	4244 790 1313	1	Рукоятка управления (3,4)	2 - 9, 11 - 15
2	4282 791 0807	1	Половина рукоятки, внутренняя (3,4)	
3	4282 791 0806	1	Половина рукоятки, наружная (3,4)	
4	4282 442 1602	1	Контактная пружина (3,4)	
5	4282 182 2901	1	Установочный рычаг (3,4)	
6	4241 182 4301	1	Кулачок (3,4)	
7	4241 182 4201	1	Фиксаторная пружина (3,4)	
8	4244 182 2800	1	Рычаг (3,4)	
9	4241 180 1500	1	Рычаг управления дроссельной заслонкой (3,4)	10
10	0000 953 0808	1	Шпилька (3,4)	
11	4241 182 4502	1	Витая изгибная пружина (3,4)	
12	4244 180 1104	1	Трос управления дроссельной заслонкой (3,4)	
13	4282 792 0200	1	Держатель (3,4)	
14	4282 792 0201	1	Держатель (3,4)	
15	9074 478 3075	4	Винт с цилиндрической головкой IS-P4 x 19 (3,4)	
16	9074 478 4547	1	Винт с цилиндрической головкой IS-P6 x 26 (3,4)	
17	4282 182 7802	1	Гильза (3,4)	

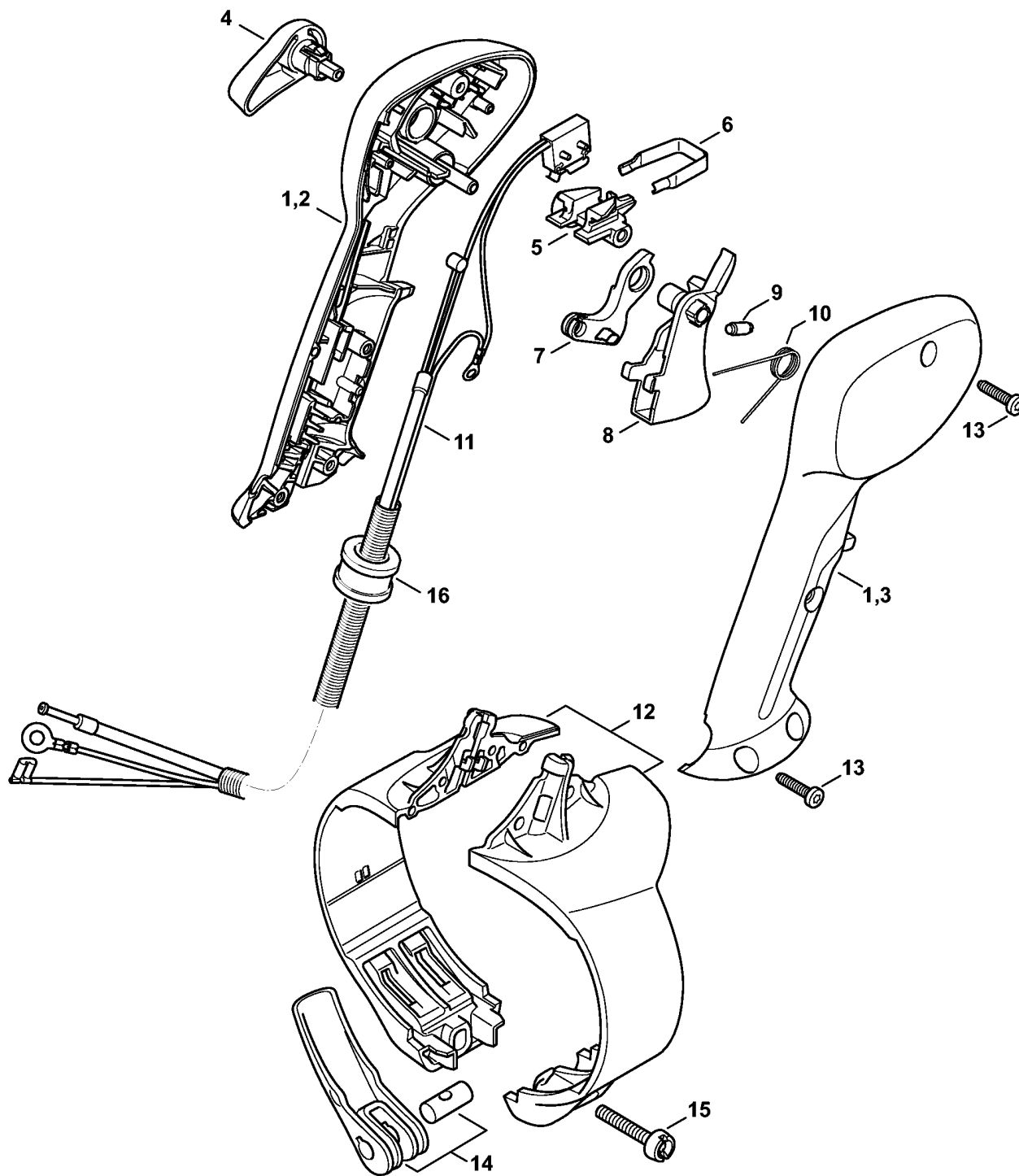
**Рукоятка управления BR 430**



(1) BR 350, (2) BR 350-Z, (3) BR 430, (4) BR 430-Z, (5) BR 450, (6) BR 450 C-EF, (7) BR 450 C-EF Z, (8) BR 450-Z

## Рукоятка управления BR 430

Ссылка №	Код артикула	К-во	Наименование	Включая
1	* 4244 790 1305	1	Рукоятка управления (3)	3 - 11, 13, 14, 16, 17
2	* 4244 790 1307	1	Рукоятка управления USA, CND, BR (3,4)	5 - 11, 13, 14, 18, 19
3	* 4282 791 0810	1	Половина рукоятки, внутренняя (3)	
4	* 4282 791 0811	1	Половина рукоятки, наружная (3)	
5	* 4282 182 2900	1	Установочный рычаг (3,4)	
6	* 9371 470 1060	1	Цилиндрический штифт ISO2338-2m6x8 (3,4)	
7	* 4282 182 4300	1	Кулачок (3,4)	
8	* 4282 182 4520	1	Витая изгибная пружина (3,4)	
9	* 9074 478 3075	6	Винт с цилиндрической головкой IS-P4 x 19 (3,4)	
10	* 4282 182 0800	1	Стопорный рычаг (3,4)	
11	* 4282 180 1500	1	Рычаг управления дроссельной заслонкой (3,4)	12
12	* 0000 953 0808	1	Шпилька (3,4)	
13	* 4282 182 4500	1	Витая изгибная пружина (3,4)	
14	4244 180 1112	1	Трос управления дроссельной заслонкой (3,4)	15
15	* 4282 182 7802	1	Гильза (3,4)	
16	* 4282 792 0200	1	Держатель (3)	
17	* 4282 792 0201	1	Держатель (3)	
18	* 4282 791 0803	1	Половина рукоятки, внутренняя USA, CND, BR (4)	
19	* 4282 791 0804	1	Половина рукоятки, наружная USA, CND, BR (4)	
20	* 9074 478 4547	1	Винт с цилиндрической головкой IS-P6 x 26 (3,4)	



4244-GET-0010-A0

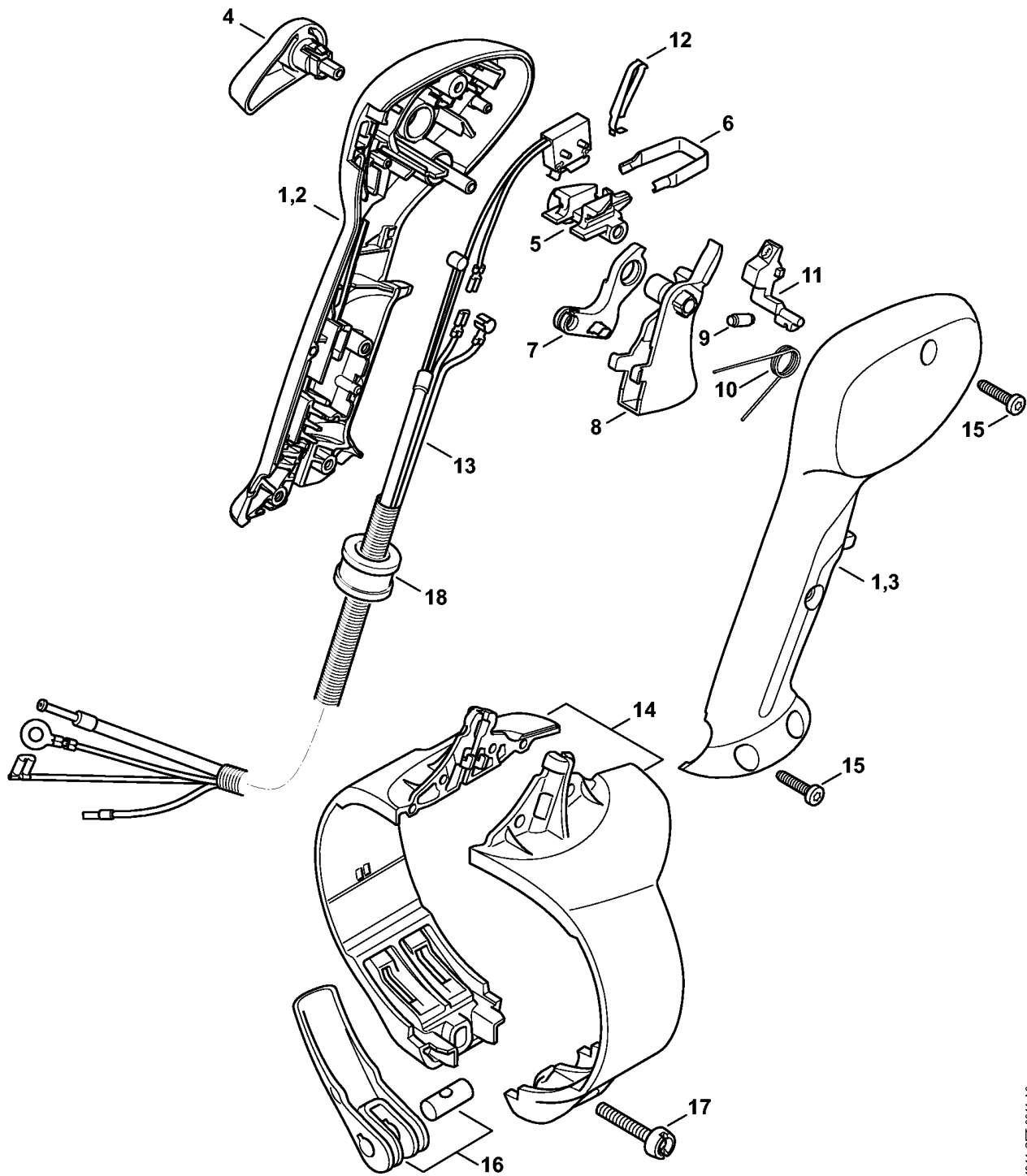
(1) BR 350, (2) BR 350-Z, (3) BR 430, (4) BR 430-Z, (5) BR 450, (6) BR 450 C-EF, (7) BR 450 C-EF Z, (8) BR 450-Z



## Рукоятка управления BR 450

Ссылка №	Код артикула	К-во	Наименование	Включая
1	4244 790 4901	1	Рукоятка управления с пусковым тросиком (5,8)	2 - 15
2	4282 791 0807	1	Половина рукоятки, внутренняя (5,8)	
3	4282 791 0806	1	Половина рукоятки, наружная (5,8)	
4	4282 182 2901	1	Установочный рычаг (5,8)	
5	4241 182 4301	1	Кулачок (5,8)	
6	4241 182 4201	1	Фиксаторная пружина (5,8)	
7	4244 182 2800	1	Рычаг (5,8)	
8	4241 180 1500	1	Рычаг управления дроссельной заслонкой (5,8)	9
9	0000 953 0808	1	Шпилька (5,8)	
10	4241 182 4502	1	Витая изгибная пружина (5,8)	
11	4244 180 1105	1	Трос управления дроссельной заслонкой (5,8)	
12	4282 790 0700	1	Держатель (5,8)	
13	9074 478 3075	4	Винт с цилиндрической головкой IS-P4 x 19 (5,8)	
14	4282 740 5300	1	Натяжной рычаг (5,8)	15
15	4227 701 5000	1	Винт М5 x 32 (5,8)	
16	4282 182 7802	1	Гильза (5,8)	

**Рукоятка управления BR 450 C**



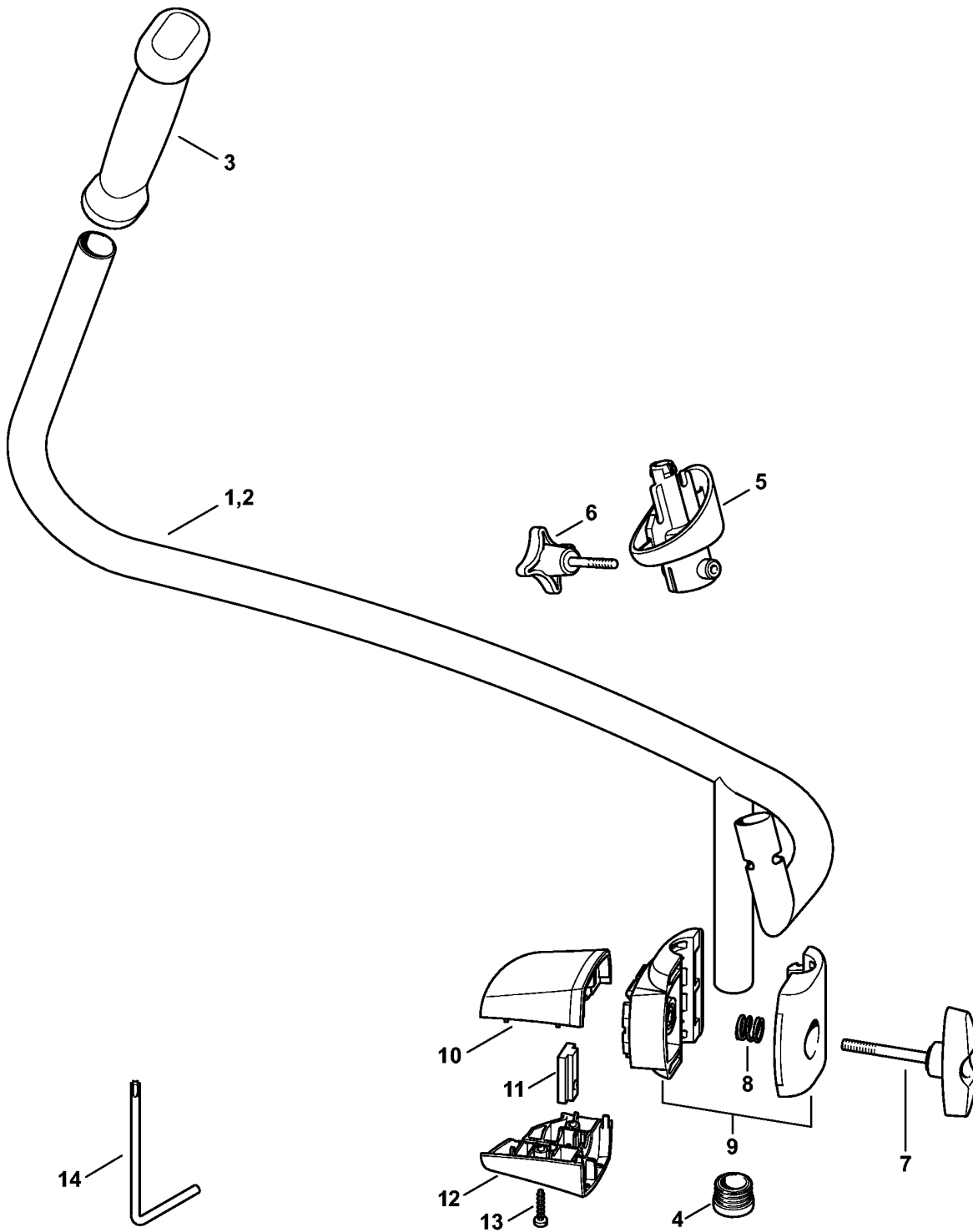
4244-GET-0011-A0

(1) BR 350, (2) BR 350-Z, (3) BR 430, (4) BR 430-Z, (5) BR 450, (6) BR 450 C-EF, (7) BR 450 C-EF Z, (8) BR 450-Z

## Рукоятка управления BR 450 C

Ссылка №	Код артикула	К-во	Наименование	Включая
1	4244 790 4900	1	Рукоятка управления с пусковым тросиком (6,7)	2 - 17
2	4244 791 0808	1	Половина рукоятки (6,7)	
3	4282 791 0806	1	Половина рукоятки, наружная (6,7)	
4	4282 182 2901	1	Установочный рычаг (6,7)	
5	4241 182 4301	1	Кулачок (6,7)	
6	4241 182 4201	1	Фиксаторная пружина (6,7)	
7	4244 182 2800	1	Рычаг (6,7)	
8	4241 180 1500	1	Рычаг управления дроссельной заслонкой (6,7)	9
9	0000 953 0808	1	Шпилька (6,7)	
10	4244 182 4501	1	Витая изгибная пружина (6,7)	
11	4244 195 0100	1	Рычаг запуска (6,7)	
12	4244 442 1600	1	Контактная пружина (6,7)	
13	4244 180 1102	1	Трос управления дроссельной заслонкой (6,7)	
14	4282 790 0700	1	Держатель (6,7)	
15	9074 478 3075	4	Винт с цилиндрической головкой IS-P4 x 19 (6,7)	
16	4282 740 5300	1	Натяжной рычаг (6,7)	17
17	4227 701 5000	1	Винт М5 x 32 (6,7)	
18	4282 182 7802	1	Гильза (6,7)	

**рукоятка с двумя ручками**

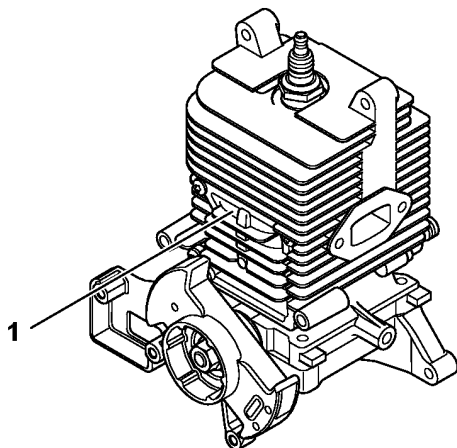


0008ET035 AS

(1) BR 350, (2) BR 350-Z, (3) BR 430, (4) BR 430-Z, (5) BR 450, (6) BR 450 C-EF, (7) BR 450 C-EF Z, (8) BR 450-Z

## рукоятка с двумя ручками

Ссылка №	Код артикула	К-во	Наименование	Включая
1	4282 790 1700	1	Трубчатая рукоятка (B) (1,3,5,6)	2, 5 - 15
2	4282 790 1701	1	Трубчатая рукоятка (B) (1,3,5,6)	3, 4
3	4128 791 0300	1	Ручка, левая (B) (1,3,5,6)	
4	4282 791 7300	1	Пробка (B) (1,3,5,6)	
5	4282 700 1200	1	Соединительная деталь (B) (1,3,5,6)	
6	4282 710 9300	1	Барашковый винт (B) (1,3,5,6)	
7	4128 790 7501	1	Винт с закруткой (B) (1,3,5,6)	
8	0000 997 1304	1	Нажимная пружина (B) (1,3,5,6)	
9	4128 790 4800	1	Зажимная оболочка (B) (1,3,5,6)	
10	4282 791 0900	1	Зажимная оболочка (B) (1,3,5,6)	
11	4128 791 9800	1	Квадратная гайка (B) (1,3,5,6)	
12	4282 791 0901	1	Зажимная оболочка (B) (1,3,5,6)	
13	9074 478 3075	2	Винт с цилиндрической головкой IS-P4 x 19 (B) (1,3,5,6)	
14	0812 370 1143	1	Отвёртка T20 x 100 x 50 (B) (1,3,5,6)	



0009ET017 SC

**Заводской номер агрегата**

---

Ссылка №	К-во	Наименование
1	1	Положение агрегата номер

---