

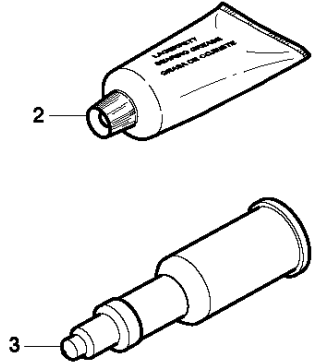
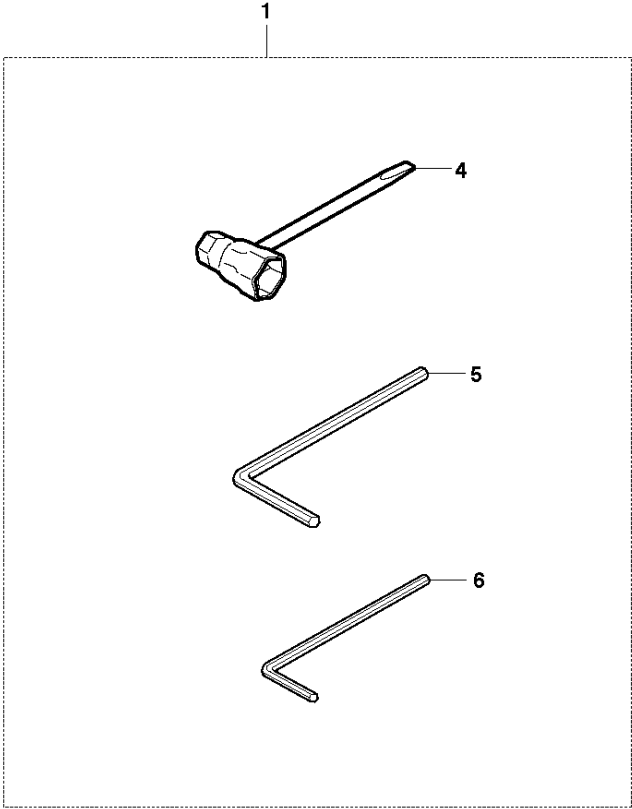


SPARE PARTS LIST

CHAIN SAWS

61, 2016-07

P 61
ACCESSORIES

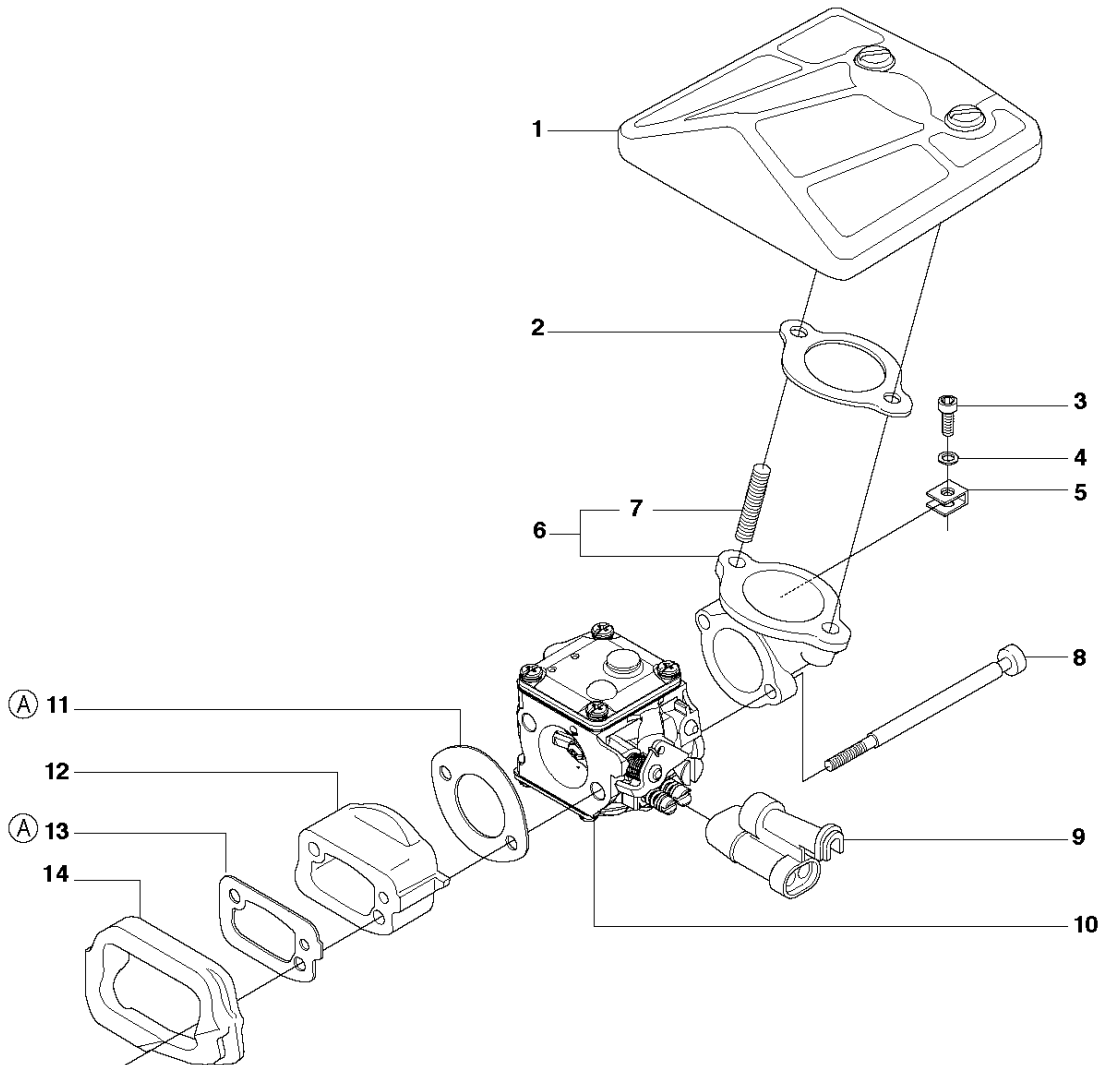


ACCESSORIES

61, 2016-07

Спр. №	Код	Описание	Замечание	КОЛ	Наб.
1	503 55 85-04	Штуцер для опрессовки		1	
2	503 62 12-01	Смазка для кустореза Jon		1	
3	501 91 14-01	GREASE GUN		1	
4	501 69 17-01	COMBINATION WRENCH		1	1
5	503 55 86-02	Ключ-съемник		1	1
6	503 55 86-01	Ключ-съемник		1	1

G 61
CARBURETTOR & AIR FILTER

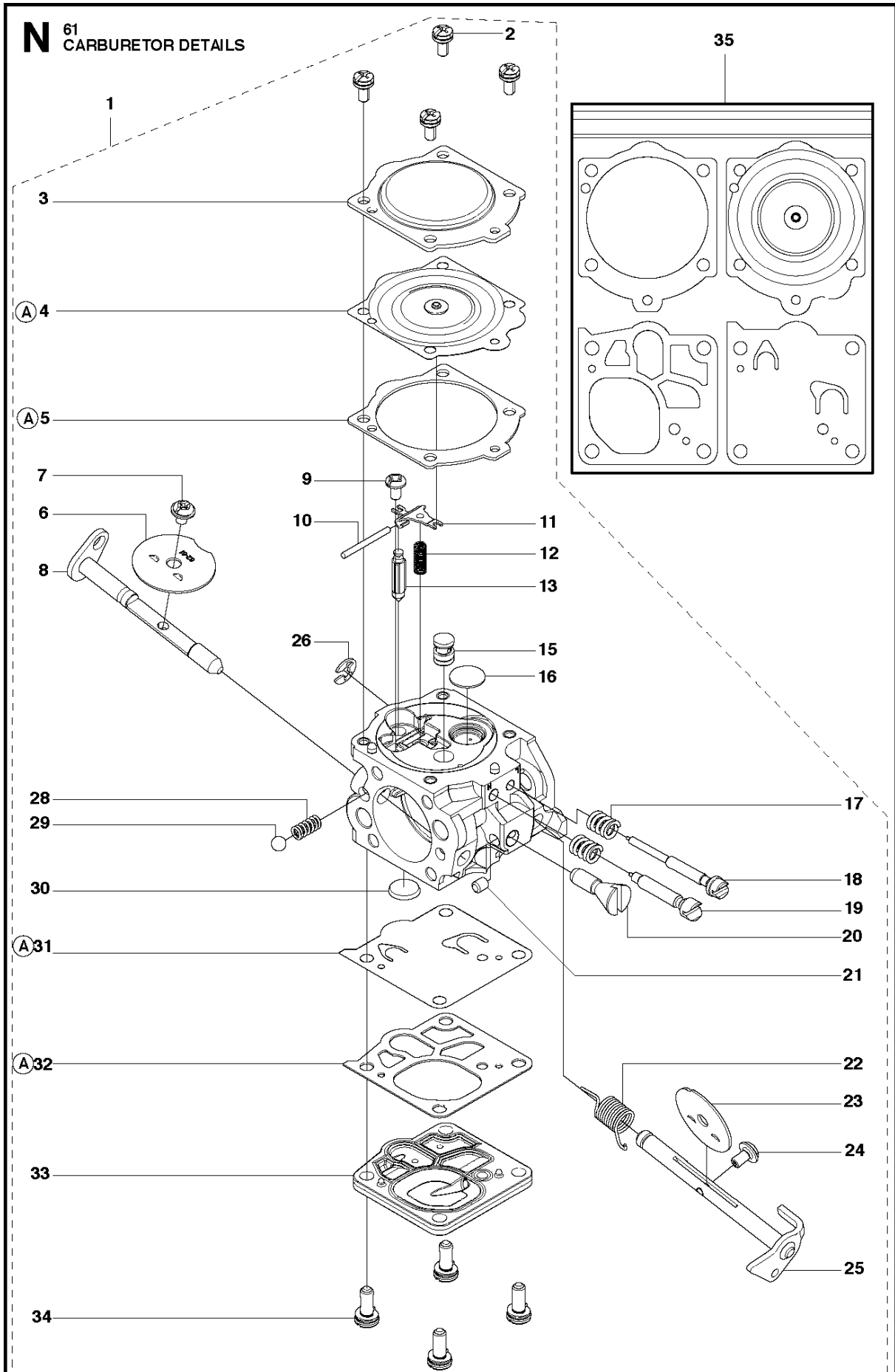


15
Ⓐ 501 52 26-02
Set of gaskets

CARBURETOR & AIR FILTER

61, 2016-07

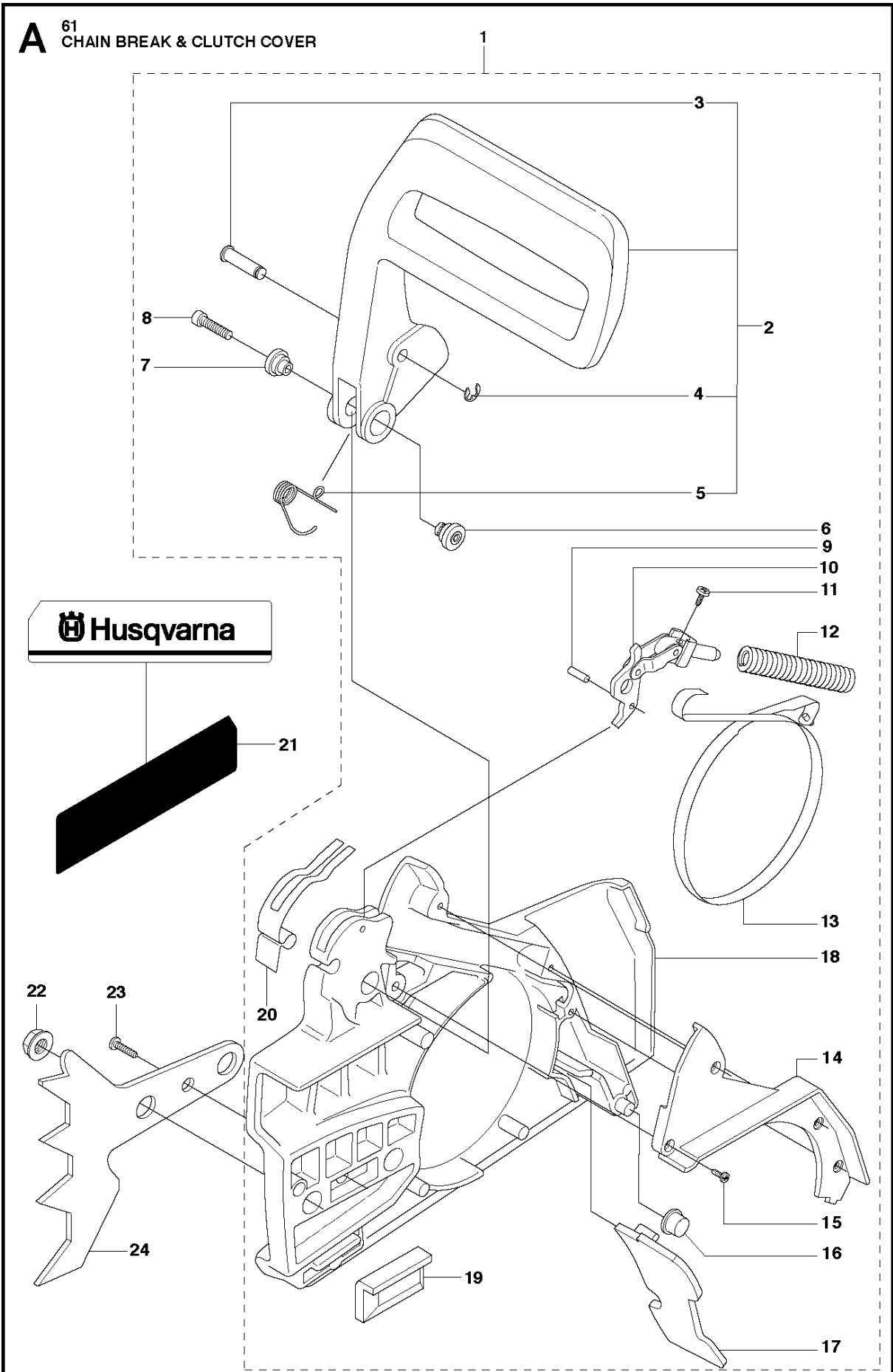
Спр. №	Код	Описание	Замечание	КОЛ Наб.
1	501 80 71-01	Воздушный фильтр	80μ	1
1	501 80 71-06	Воздушный фильтр	40μ	1
1	501 80 71-05	Воздушный фильтр	FELT	1
2	501 81 56-01	Прокладка		1
3	725 52 93-56	SCREW IHSCM		1
4	503 23 00-01	Шайба		1
5	503 48 98-01	CLAMP		1
6	504 35 86-10	Крышка фильтра		1
7	503 20 80-06	SCREW PIN		2 6
8	503 20 21-82	SCREW IHSCM		2
9	503 44 51-01	Уплотнитель винта		1
10	574 33 16-01	Карбюратор	Walbro WJ 125	1
11	501 29 64-02	Прокладка		1 15
12	501 53 38-03	Проставка карбюратора 262		1
13	501 25 10-02	Прокладка		1 15
14	503 61 03-01	Шайба		1
15	501 52 26-02	Набор прокладок	A = Set of gaskets	1



CARBURETOR DETAILS

61, 2016-07

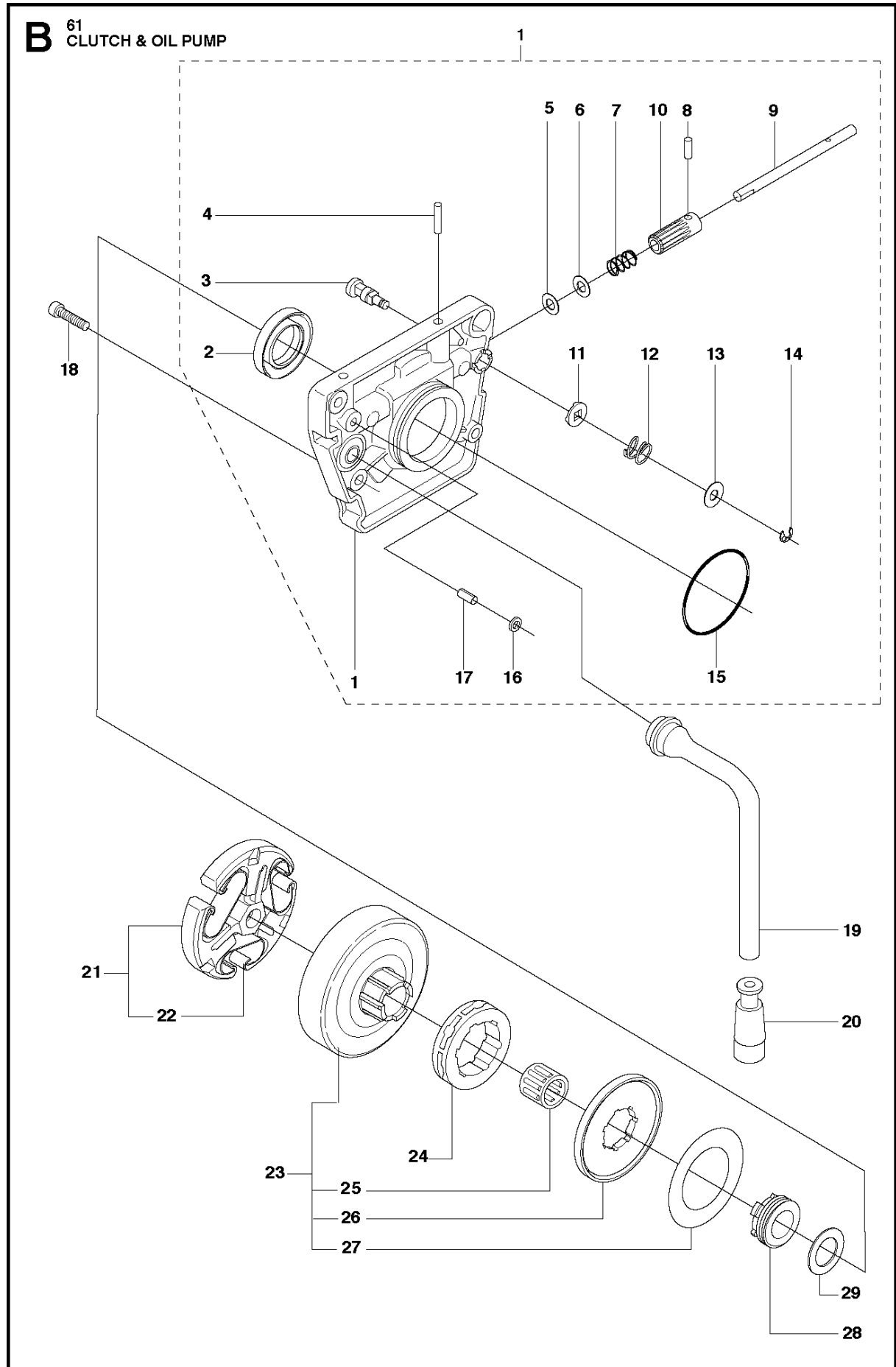
Спр. №	Код	Описание	Замечание	КОЛ	Наб.
1	574 33 16-01	Карбюратор	Walbro WJ 125	1	.
2	503 10 87-01	SCREW		4	1
3	505 31 67-02	КРЫШКА		1	1
4	503 63 58-01	DIAPHRAGM ASSY		1	1, 35
5	501 46 75-01	Прокладка		1	1, 35
6	505 31 67-07	VALVE-CHOKE		1	1
7	537 00 34-01	SCREW		1	1
8	502 52 59-01	SHAFT ASSY		1	1
9	505 31 67-17	SCREW		1	1
10	505 31 67-31	PIN-METERING LEVER		1	1
11	505 31 67-34	Привод дросселя		1	1
12	503 11 76-01	Пружина		1	1
13	503 11 70-01	NEEDLE		1	1
15	503 80 04-01	Баллон-распылитель краски		1	1
16	503 57 41-01	Заглушка		1	1
17	504 21 00-50	Пружина		2	1
18	503 48 37-01	NEEDLE IDLE SPEED	Low speed needle	1	1
19	502 52 65-01	NEEDLE	High speed needle	1	1
20	544 89 76-01	SCREW		1	1
21	503 80 05-01	Заглушка		1	1
22	502 52 64-01	Пружина		1	1
23	574 33 17-01	Вентиль		1	1
24	544 11 15-01	SCREW		1	1
25	502 52 58-01	SHAFT ASSY		1	1
26	503 79 95-01	Резиновое кольцо		1	1
28	503 11 77-01	Пружина		1	1
29	503 11 71-01	BALL		1	1
30	501 66 61-01	Сетка глушителя		1	1
31	544 89 72-01	Мембрана		1	1, 35
32	503 11 72-01	Прокладка		1	1, 35
33	503 59 58-01	КРЫШКА		1	1
34	503 11 75-01	SCREW		4	1
35	502 52 92-01	Набор прокладок	B2602-WJ, A = Set of Gaskets	1	



CHAIN BRAKE & CLUTCH COVER

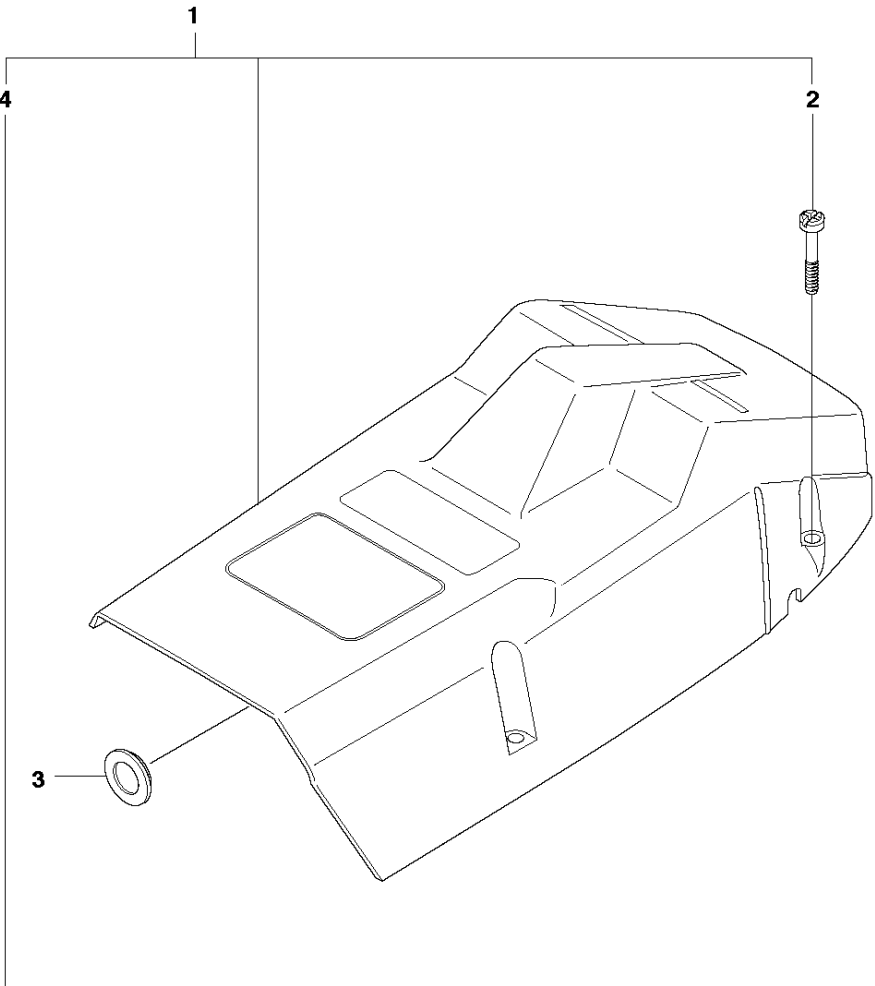
61, 2016-07

Спр. №	Код	Описание	Замечание	КОЛ Наб.
1	503 73 66-01	Крышка стартера		1
2	503 72 74-01	Рукоятка тормоза цепи		1 1
3	503 80 27-01	Ось тормоза цепи		1 2, 1
4	735 31 08-20	E-CLIP		1 2, 1
5	506 16 48-01	Пружина		1 2, 1
6	503 52 08-01	Втулка вала тормоза цепи		1 1
7	501 76 80-01	Втулка вала тормоза цепи		1 1
8	503 20 26-16	SCREW IHSCM		1 1
9	720 12 33-51	PARALLEL PIN		1 1
10	501 87 53-03	Колено тормоза цепи		1 1
11	503 21 28-10	SCREW CCRPANT		1 1
12	503 70 99-01	Пружина		1 1
13	503 70 40-01	Лента тормоза		1 1
14	503 70 47-01	COVER		1 1
15	503 21 28-10	SCREW CCRPANT		4 1
16	503 72 31-01	BUSHING		1 1
17	503 73 05-01	Защита		1 1
18	503 70 46-01	Крышка сцепления		1 1
19	501 51 72-01	Направитель цепи		1 1
20	501 87 47-01	Пружина		1 1
21	503 76 81-01	Наклейка		1
22	503 22 00-01	HEXAGON NUT		2
23	725 53 27-55	SCREW IHSCM		1
24	503 59 07-01	SPIKE OUTER		1

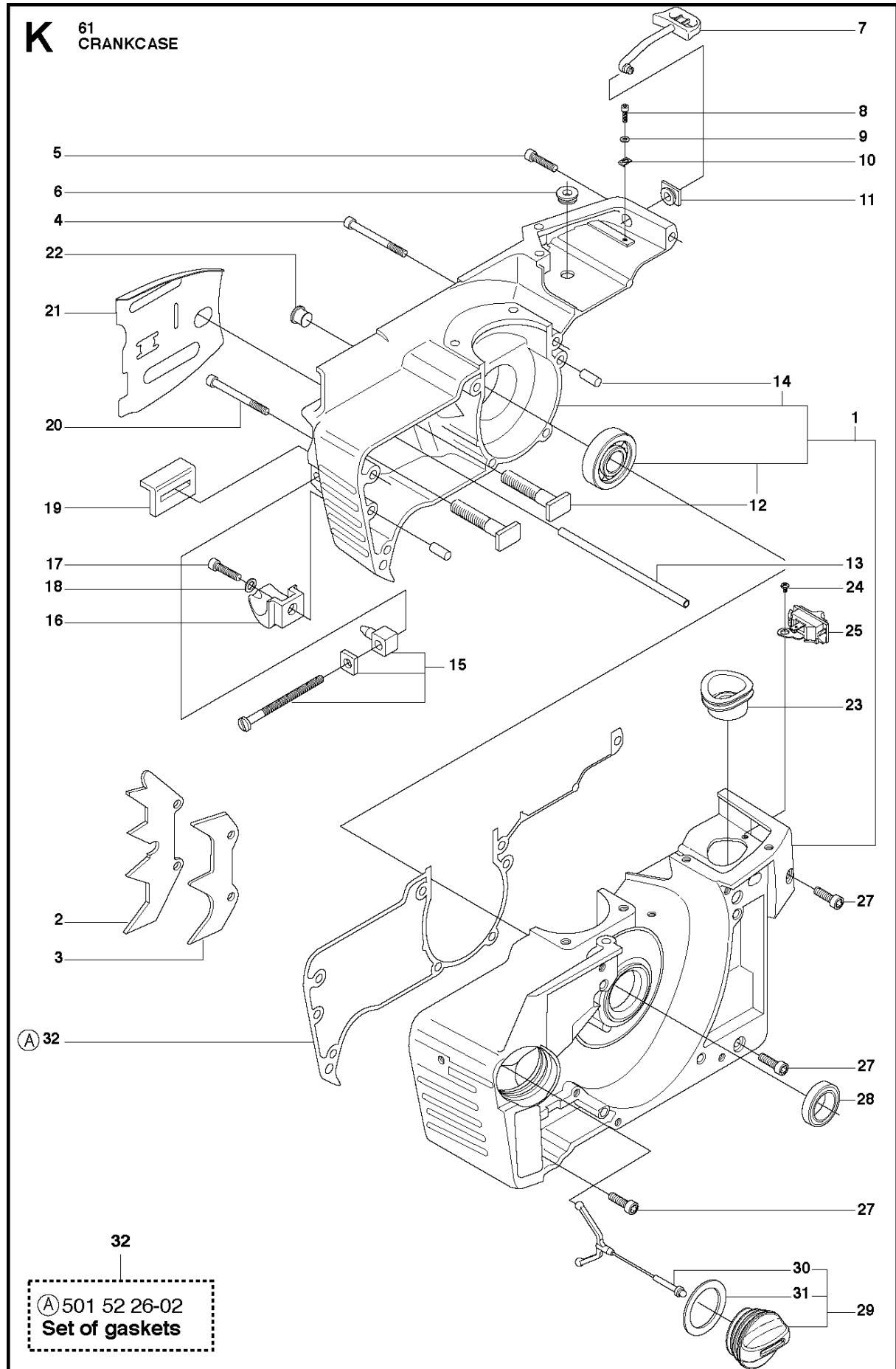


Спр. №	Код	Описание	Замечание	КОЛ Наб.	
1	501 51 25-01	Маслонасос		1	
2	503 26 02-04	SEALING RING		1	1
3	501 51 36-01	ADJUSTMENT SCREW		1	1
4	720 12 37-50	PARALLEL PIN		1	1
5	503 23 10-01	Шайба		1	1
6	503 23 00-16	Шайба		1	1
7	501 51 34-01	Пружина		1	1
8	501 51 33-01	Винт		1	1
9	501 51 32-01	Тяга		1	1
10	501 51 31-01	Набор шестернь		1	1
11	501 51 37-01	Шайба		1	1
12	501 51 39-01	Пружина		1	1
13	734 48 48-01	Шайба		1	1
14	735 31 07-20	E-CLIP		1	1
15	740 42 21-00	Сальник		1	1
16	501 28 85-01	X-RING 2.9X6.46X1.78		1	1
17	721 42 03-25	PINNE FRP-LS3X6 OXSV		1	1
18	725 52 93-56	SCREW IHSCM		3	
19	501 51 99-01	Масляный шланг		1	
20	501 54 41-02	Винт		1	
21	503 74 44-02	Сцепление		1	
22	537 36 06-01	Пружина сцепления		3	21
23	501 83 15-04	Барaban сцепления	3/8x7	1	
23	501 83 15-03	Барaban сцепления	3/8x8	1	
24	501 59 80-02	RIM	3/8x7	1	
24	505 30 36-61	RIM	3/8x8	1	
25	503 25 34-01	Подшипник		1	23
26	501 83 17-01	Шайба		1	23
27	501 53 59-01	Шайба		1	23
28	501 51 38-01	Набор шестернь		1	
29	503 23 00-13	Шайба		1	

C 61
COVER

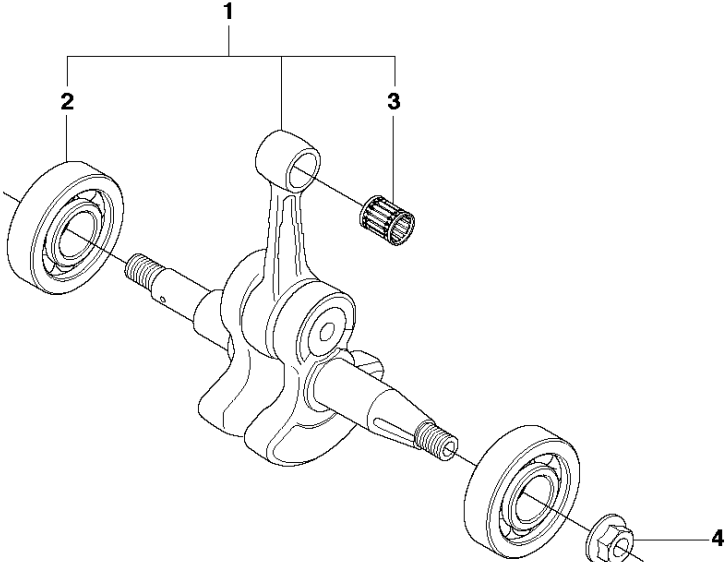


Спр. №	Код	Описание	Замечание	КОЛ	Наб.
1	503 61 00-04	Крышка цилиндра		1	.
2	503 20 32-28	SCREW ССРРАПНО		4	1
3	503 40 59-01	Заглушка		1	
4	503 98 74-01	Наклейка		1	1



Спр. №	Код	Описание	Замечание	КОЛ	Наб.
1	501 77 99-01	Коленвал		1	
2	503 59 08-01	INDRE BARKSTØD		1	
3	501 52 81-01	Гребенка		1	
4	725 53 37-55	SCREW IHSCM		4	
5	725 53 31-55	SCREW IHSCM		1	
6	503 69 76-01	Уплотнение		1	
7	501 52 79-02	Тяга в засл 3120K K1250		1	
8	725 52 93-56	SCREW IHSCM		1	
9	503 23 00-01	Шайба		1	
10	503 44 64-01	BASE		1	
11	501 52 78-01	Уплотнение		1	
12	501 81 57-01	Болт для установки шины		2	1
13	503 66 84-03	Штуцер вентиляции бака		1	
14	720 13 07-10	PARALLEL PIN		2	1
15	501 53 71-01	Натяжитель цепи		1	
16	503 53 58-01	Уловитель цепи		1	
17	725 53 27-55	SCREW IHSCM		1	
18	503 23 00-42	Шайба		1	
19	501 51 72-01	Направитель цепи		1	
20	725 53 41-55	SCREW IHSCM		2	
21	501 81 48-01	Пластина		1	
22	503 27 90-04	Заглушка		1	
23	503 44 50-01	Воздуховод 371K		1	
24	503 21 28-06	SCREW CCRPANT		1	
25	503 71 79-01	Выключатель		1	
27	725 53 27-55	SCREW IHSCM		6	
28	503 26 02-04	SEALING RING		2	
29	501 62 66-02	Бак		1	
30	503 57 89-01	HOLDER		1	29
31	501 62 68-01	Прокладка		1	29
32	501 52 26-02	Набор прокладок	A = Set of Gaskets	1	

J ⁶¹ CRANKSHAFT

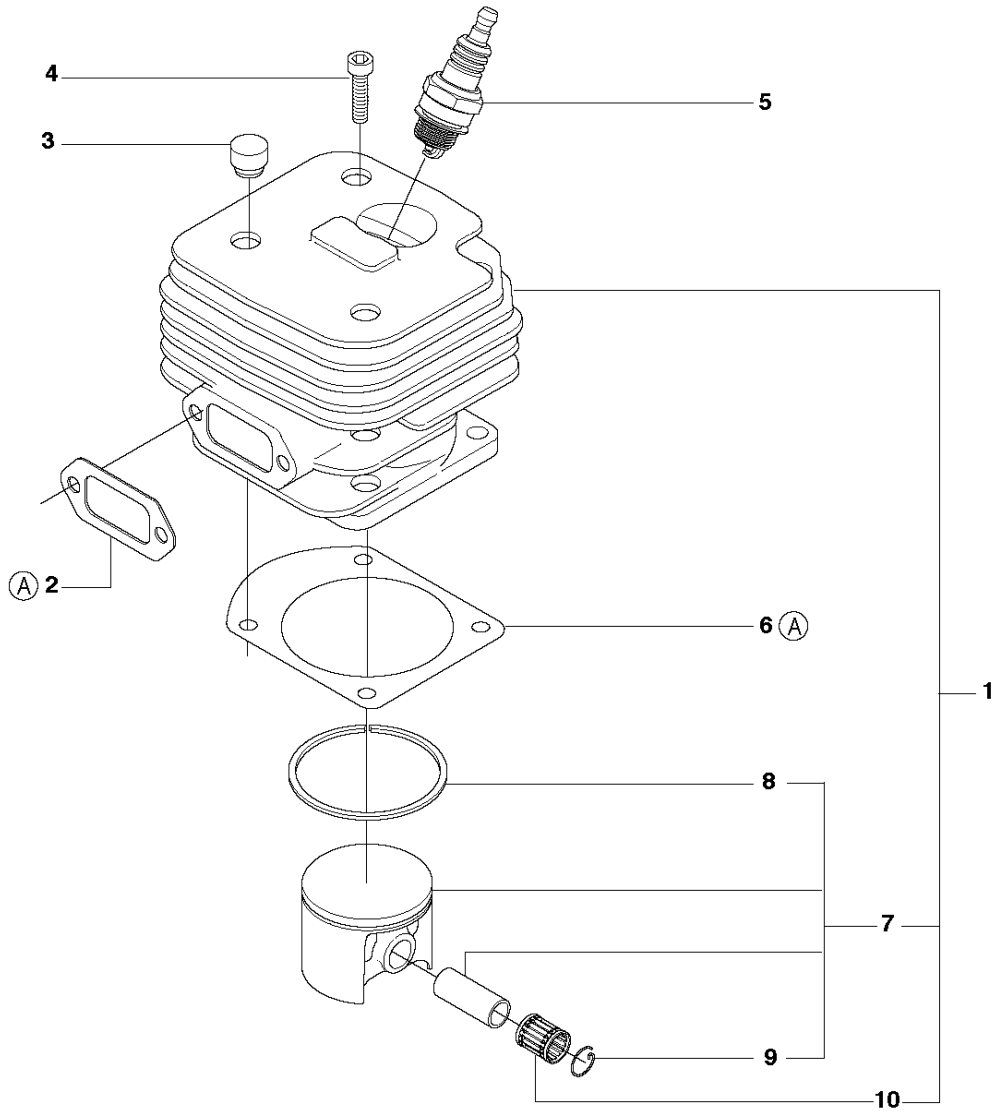


CRANKSHAFT

61, 2016-07

Спр. №	Код	Описание	Замечание	КОЛ	Наб.
1	503 61 33-71	Коленвал		1	.
2	544 06 86-01	Съемник подшипника		2	1
3	577 57 24-01	Подшипник		1	1
4	503 22 04-01	Гайка		1	

H 61
CYLINDER PISTON



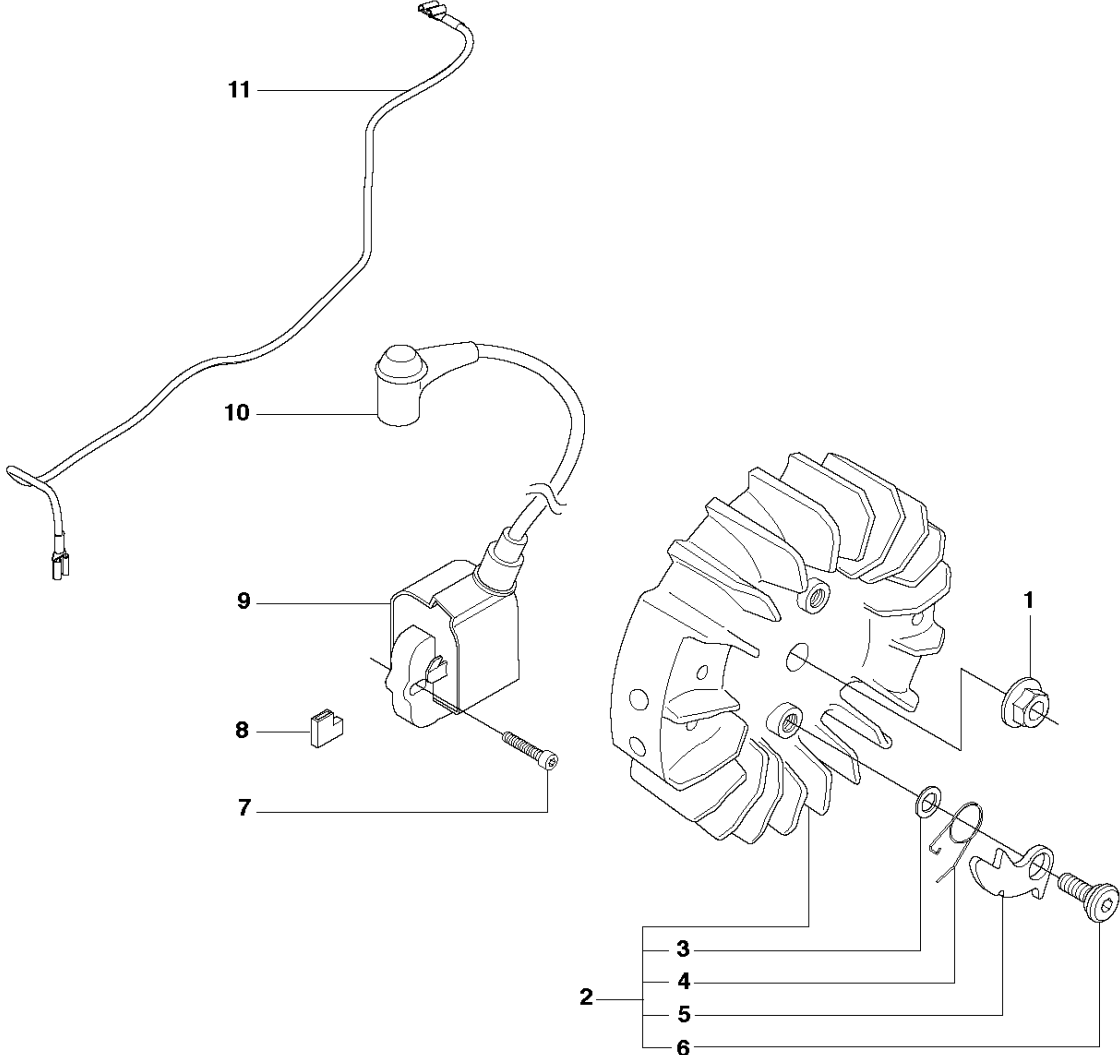
11
Ⓐ 501 52 26-02
Set of gaskets

CYLINDER PISTON

61, 2016-07

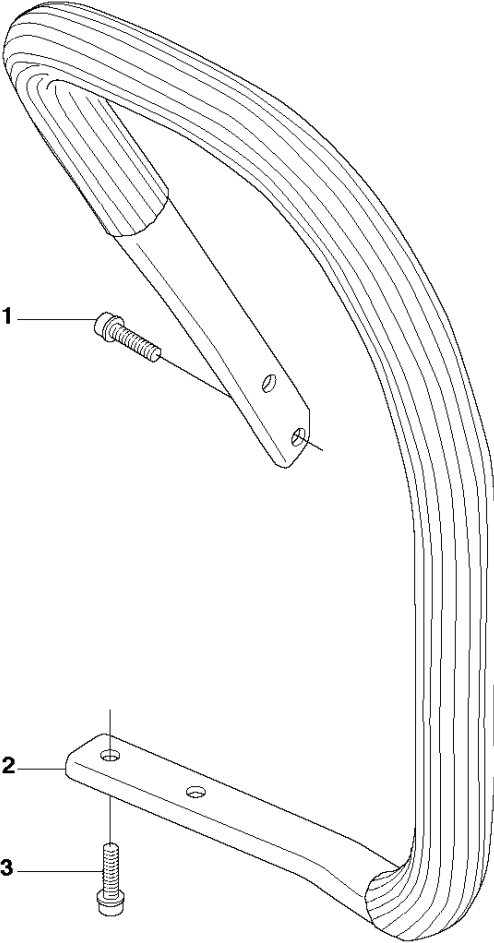
Спр. №	Код	Описание	Замечание	КОЛ	Наб.
1	544 22 28-02	Цилиндр		1	
2	503 40 54-01	Прокладка		1	11
3	501 51 54-01	Пластина крепления ножа		1	
4	503 21 60-25	SCREW		4	
5	503 23 51-08	Свеча зажигания NGKBPMR7A	RCJ 7Y	1	
6	501 51 22-04	Прокладка		1	11
7	544 22 38-02	Поршень с двумя кольцами		1	1
8	544 22 48-01	Кольцо поршневое		1	7, 1
9	737 43 12-00	SNAP RING		2	7, 1
10	577 57 24-01	Подшипник		1	1
11	501 52 26-02	Набор прокладок	A = Set of gaskets	1	

E 61
ELECTRICAL

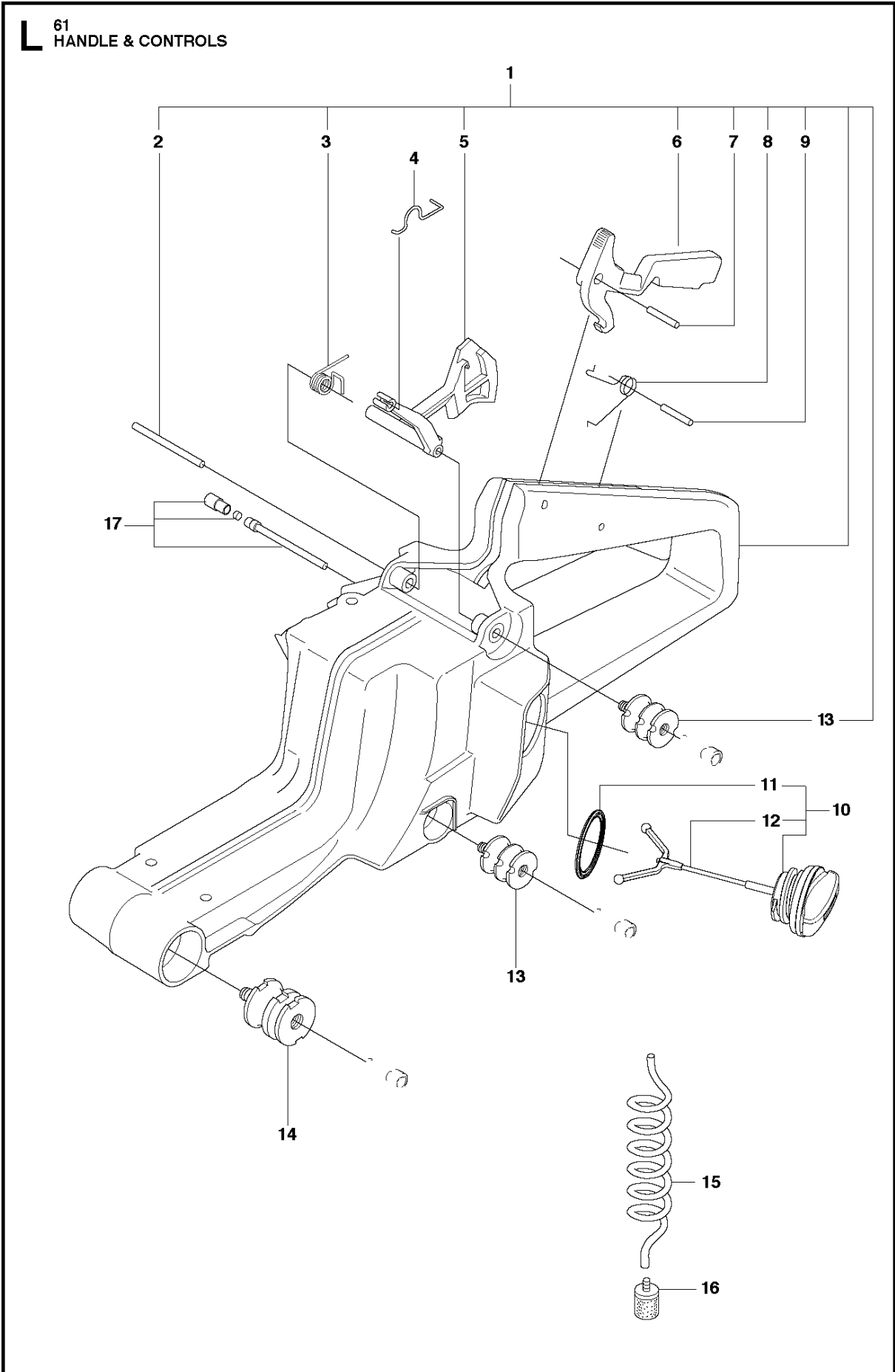


Спр. №	Код	Описание	Замечание	КОЛ	Наб.
1	503 22 04-01	Гайка		1	
2	537 05 16-02	Маховик		1	
3	503 23 00-42	Шайба		2	2
4	501 67 35-01	Пружина		2	2
5	501 67 32-01	Собачка		2	2
6	501 81 99-01	SCREW		2	2
7	503 20 25-20	SCREW IHSCM		2	
8	503 23 72-02	INSULATING CAP		1	
9	587 32 96-01	IGNITION MODULE		1	
10	501 48 54-02	Колпачок свечи зажигания		1	
11	501 83 98-01	Провод		1	

M 61
HANDLE

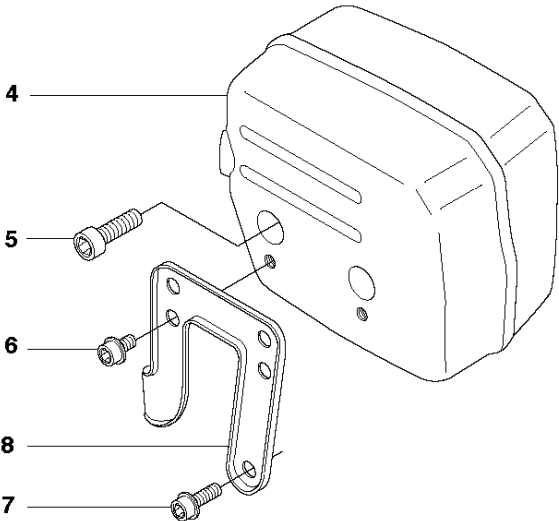
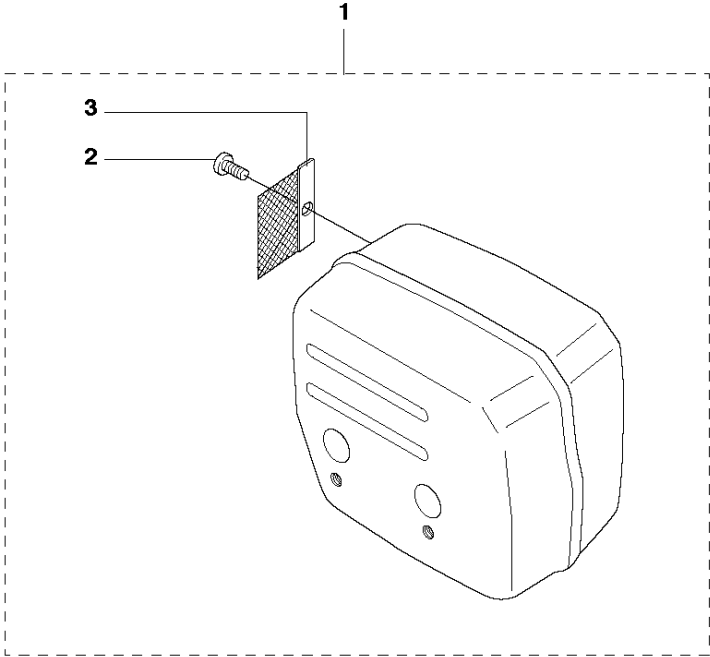


Спр. №	Код	Описание	Замечание	КОЛ Наб.
1	503 21 06-22	SCREW IHSCT		2
2	501 53 45-03	Передняя рукоятка		1
3	503 21 06-22	SCREW IHSCT		2



Спр. №	Код	Описание	Замечание	КОЛ Наб.	
1	501 69 90-10	Топливный бак RS44		1	
2	501 51 97-02	ROD		1	1
3	501 52 88-01	Пружина		1	1
4	503 44 58-01	THROTTLE WIRE		1	
5	501 51 80-02	Скобка		1	1
6	501 51 81-02	Предохранитель монетки		1	1
7	721 42 12-26	Штифт		1	1
8	501 42 41-01	Пружина		1	1
9	721 42 12-26	Штифт		1	1
10	501 43 14-02	Крышка топливного бака		1	
11	501 27 82-01	Прокладка		1	10
12	503 57 89-01	HOLDER		1	10
13	501 77 34-01	ANTIVIBRATION ELEMENT	Soft, 2 pcs included in kit 1	4	1
13	501 62 87-01	ANTIVIBRATION ELEMENT	Hard	4	
14	501 77 35-01	ANTIVIBRATION ELEMENT	Soft	2	
14	501 69 94-01	ANTIVIBRATION ELEMENT	Hard	2	
15	581 75 62-01	Шланг топливный		1	
16	503 44 32-01	Фильтр топливный с грузом		1	
17	501 62 96-01	Сапун		1	

F 61
MUFFLER

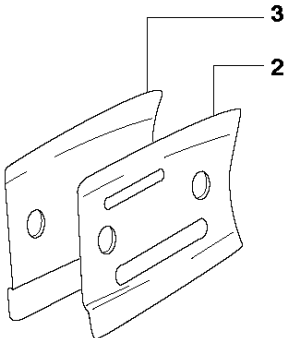
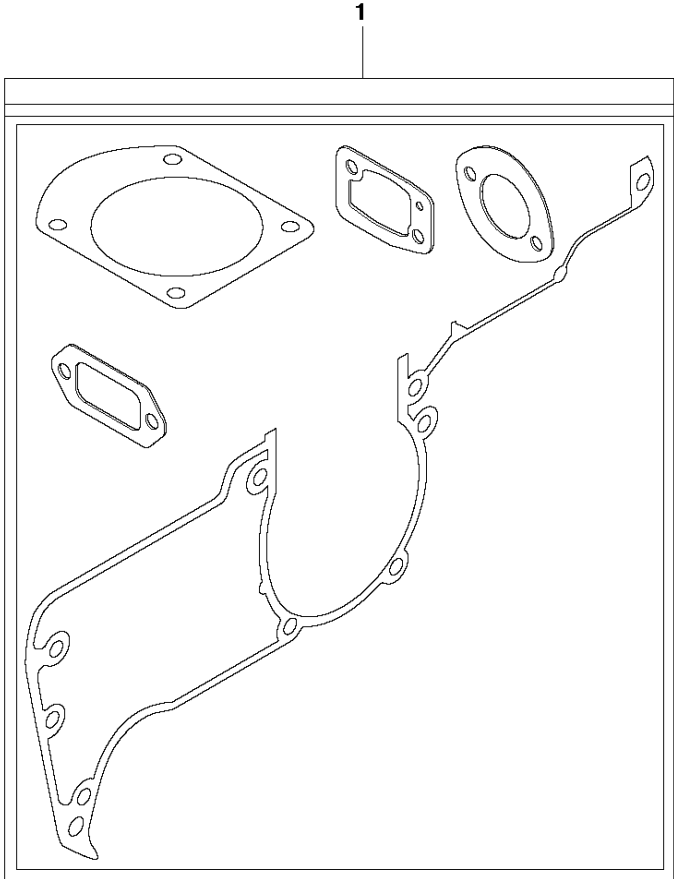


MUFFLER

61, 2016-07

Спр. №	Код	Описание	Замечание	КОЛ Наб.
1	503 59 92-05	MUFFLER ASSY	DF	1
2	724 12 87-59	SCREW CRPANM		1 1
3	503 66 91-01	SPARK ARRESTER SCREEN		1 1
4	503 47 69-01	MUFFLER ASSY	TUBE	1
5	725 53 70-55	SCREW IHSCM		2
6	503 20 02-10	SCREW IHSCFM		2
7	503 20 02-16	SCREW IHSCFM		1
8	503 53 59-01	Кронштейн		1

Q 61
SET OF GASKETS

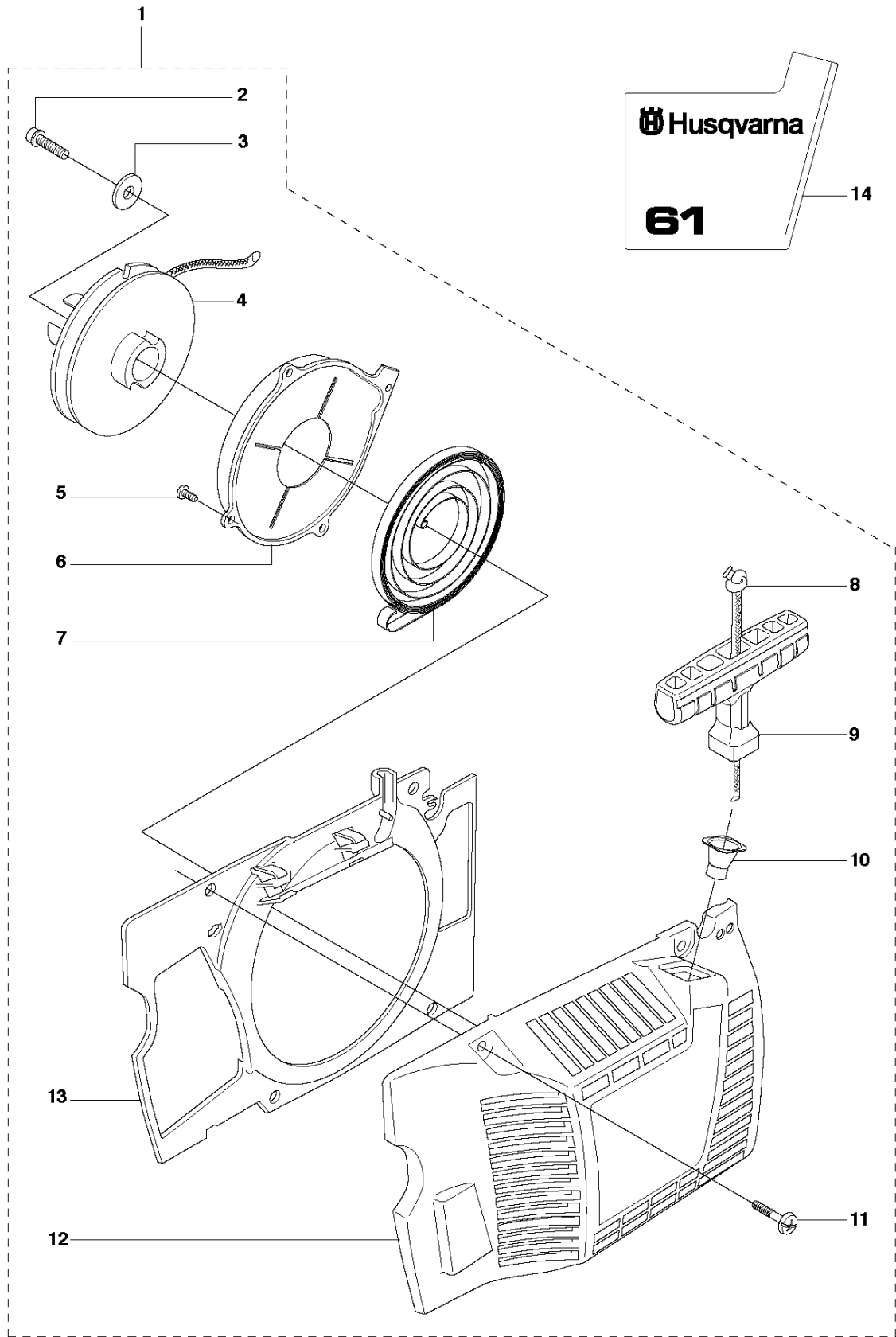


SET OF GASKETS

61, 2016-07

Спр. №	Код	Описание	Замечание	КОЛ Наб.
1	501 52 26-02	Набор прокладок	A = Set of Gaskets	1
2	501 44 44-01	PLATE		1
3	501 44 45-01	PLATE		1

D 61
STARTER



STARTER

61, 2016-07

Спр. №	Код	Описание	Замечание	КОЛ	Наб.
1	503 61 55-71	Стартер в сборе Partner		1	
2	503 21 49-72	SCREW IHSCFT		1	1
3	503 23 43-02	Шайба		1	1
4	503 10 24-05	Катушка стартера		1	1
5	503 21 28-06	SCREW CCRPANT		2	1
6	501 52 95-02	Защитное колесо стартера		1	1
7	501 52 04-02	Пружина		1	1
8	501 20 15-02	STARTER CORD		1	1
9	503 54 39-01	Ручка стартера		1	1
10	501 63 06-01	Втулка		1	1
11	503 20 34-16	SCREW CCRPANMO		4	1
12	503 61 56-01	Крышка стартера 2095		1	1
13	501 65 92-01	AIR CONDUCTOR		1	1
14	503 62 39-01	Наклейка		1	